

MINISTERIO DE EDUCACIÓN
DIRECCIÓN DE FORMACIÓN INICIAL DOCENTE
DIRECCIÓN REGIONAL DE EDUCACIÓN PUNO
ESCUELA DE EDUCACIÓN SUPERIOR PEDAGÓGICA
PÚBLICA “JULIACA”
PROGRAMA DE ESTUDIOS: EDUCACIÓN INICIAL



APLICACIÓN DE LA PSICOMOTRICIDAD EN LAS
NOCIONES MATEMÁTICAS ELEMENTALES EN
NIÑOS DE CINCO AÑOS DE LA IEI N° 369
“SANTA ROSA” DE JULIACA, 2022
TESIS

PRESENTADA POR:

Bach. SHEYLA DIANA MAMANI CRUZ

ORCID <https://orcid.org/0009-0008-7883-5055>

ASESOR:

M. Sc. Hipólito Lauracio Ticona

ORCID <https://orcid.org/0009-0009-1761-2250>

PARA OPTAR EL TÍTULO PROFESIONAL DE
LICENCIADO EN EDUCACIÓN INICIAL

SAN MIGUEL- SAN ROMÁN- PERÚ

2024

**ESCUELA DE EDUCACIÓN SUPERIOR
PEDAGÓGICA PÚBLICA “JULIACA”**

PROGRAMA DE ESTUDIOS:

EDUCACIÓN INICIAL

**APLICACIÓN DE LA PSICOMOTRICIDAD EN LAS
NOCIONES MATEMÁTICAS ELEMENTALES EN
NIÑOS DE CINCO AÑOS DE LA IEI N° 369
“SANTA ROSA” DE JULIACA, 2022
TESIS**


PRESENTADA POR:

Bach. SHEYLA DIANA MAMANI CRUZ

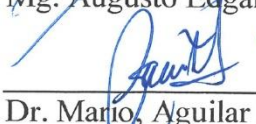
**PARA OPTAR EL TÍTULO PROFESIONAL DE
LICENCIADO EN EDUCACIÓN INICIAL**

APROBADO POR:

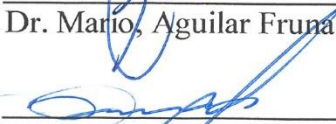
PRESIDENTE DEL JURADO :


Mg. Augusto Edgar, Paredes Astrulla

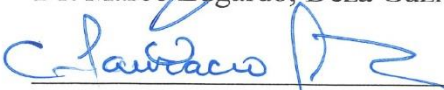
SECRETARIO DEL JURADO:


Dr. Mario, Aguilar Fruna

VOCAL DEL JURADO :


Dr. Marco Edgardo, Deza Guzman

ASESOR DE TESIS :


M.Sc. Hipólito Lauracio Ticona

LÍNEA DE INVESTIGACIÓN :

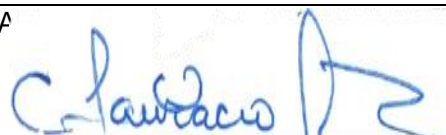
Pensamiento matemático

DECLARACIÓN JURADA DE ORIGINALIDAD DE LA TESIS

PÁGINA DE CONFORMIDAD DEL ASESOR

Yo, **HIPÓLITO LAURACIO TICONA** docente de la Escuela de Educación Superior Pedagógica Pública Juliaca, asesor de la tesis titulada: **APLICACIÓN DE LA PSICOMOTRICIDAD EN LAS NOCIONES MATEMÁTICAS ELEMENTALES EN NIÑOS DE CINCO AÑOS DE LA IEI N° 369 “SANTA ROSA” DE JULIACA, 2022** del autor, bachiller en Educación Inicial **MAMANI CRUZ SHEYLA DIANA**, constato que la tesis tiene un índice menor al 25% verificable en el reporte de originalidad del programa de turnitin, el cual ha sido realizado sin filtros ni exclusiones. He revisado dicho reporte y concluyo que cada una de las coincidencias detectadas no constituyen plagio. A mi leal saber y entender que la tesis presentada cumple con todas las normas para el uso de citas y referencias establecidas por la Escuela de Educación Superior Pedagógica Pública Juliaca. En tal sentido asumo la responsabilidad que corresponda ante cualquier falsedad, ocultamiento u omisión tanto de los documentos como de información aportada, por lo cual me someto a lo dispuesto en las normas académicas vigentes de la EESPPJ y de normas penales legales vigentes.

San Miguel, 31 de octubre del 2024


Apellidos y nombres del asesor: M.SC. HIPÓLITO LAURACIO TICONA
DNI 01328508
ORCID https://orcid.org/0009-0009-1761-2250
FIRMA 

DECLARATORIA DE AUTENTICIDAD

Yo **SHEYLA DIANA MAMANI CRUZ**, con DNI: 74216426 Bachiller en el programa de estudios de Educación Inicial, de la Escuela de Educación Superior Pedagógica Pública “Juliaca”, declaro bajo juramento que todos los datos e información que acompañan a la tesis titulada: **APLICACIÓN DE LA PSICOMOTRICIDAD EN LAS NOCIONES MATEMÁTICAS ELEMENTALES EN NIÑOS DE CINCO AÑOS DE LA IEI N° 369 “SANTA ROSA” DE JULIACA, 2022**. Es de mí autoría, por lo tanto, declaro que la Tesis: 1. No ha sido plagiado ni total, ni parcialmente. 2. He mencionado todas las fuentes empleadas, identificando correctamente toda cita textual o de paráfrasis proveniente de otras fuentes. 3. No ha sido publicado ni presentado anteriormente para la obtención de otro grado académico o título profesional. 4. Los datos presentados en los resultados no han sido falseados, ni duplicados, ni copiados.

En tal sentido asumo la responsabilidad que corresponda ante cualquier falsedad, ocultamiento u omisión tanto de los documentos como de información aportada, por lo cual me someto a lo dispuesto en las normas académicas vigentes de la Escuela de Educación Superior Pedagógica Pública Juliaca y de las normas penales legales vigentes.


San Miguel, 31 de octubre del 2024

Apellidos y nombres del (a) autor (a): SHEYLA DIANA MAMANI CRUZ
DNI 74216426
ORCID https://orcid.org/0009-0008-7883-5055
FIRMA: 

AUTORIZACIÓN DE PUBLICACIÓN EN REPOSITORIO INSTITUCIONAL

Yo, **SHEYLA DIANA MAMANI CRUZ** identificado con DNI N° 74216426, Bachiller en el programa de estudios de Educación Inicial, de la Escuela de Educación Superior Pedagógica Pública “Juliaca”, autorizo (x), no autorizo () la divulgación y comunicación pública de mi Tesis titulada: **APLICACIÓN DE LA PSICOMOTRICIDAD EN LAS NOCIONES MATEMÁTICAS ELEMENTALES EN NIÑOS DE CINCO AÑOS DE LA IEI N° 369 “SANTA ROSA” DE JULIACA, 2022.** En el Repositorio Institucional de la Escuela de Educación Superior Pedagógica Pública “Juliaca” (<https://renati.sunedu.gob.pe/handle/sunedu/3508453>), según lo estipulada en el Decreto Legislativo 822, Ley sobre Derecho de Autor, Art. 23 y Art. 33.

San Miguel, 22 de noviembre del 2024

Apellidos y nombres del (a) autor (a): SHEYLA DIANA MAMANI CRUZ
DNI 74216426
ORCID https://orcid.org/0009-0008-7883-5055
FIRMA: 



PERÚ Ministerio de Educación

MINISTERIO DE EDUCACIÓN
 DIRECCIÓN GENERAL DE EDUCACIÓN SUPERIOR Y TÉCNICO PROFESIONAL
 DIRECCIÓN DE FORMACIÓN INICIAL DOCENTE
 DIRECCIÓN REGIONAL DE EDUCACIÓN PUNO
ESCUELA DE EDUCACIÓN SUPERIOR PEDAGÓGICA PÚBLICA
"JULIACA"

CREADO EL 02 - 02 - 64 POR LEY N° 14859 - JULIACA - PERÚ
 ACREDITADO POR RESOLUCIÓN DE PRESIDENCIA DEL CONSEJO DIRECTIVO - AD-HOC N° 073-2015-COSUSINEACE/CDH/P
 INSTITUCIÓN LICENCIADA POR R.M. N° 507-2020-MINEDU



RESOLUCIÓN DIRECTORAL N° 393 -2024-MINEDU-DIFOID/DREP-ESSPPJ-DG

San Miguel, 11 de noviembre del 2024

Vistos el Informe N° 057-2024-MINEDU. DREP-EESPPJ-JUA y el expediente N° 2301A-2024 de fecha 11 de noviembre del presente año, presentada (o) por l (la) bachiller **MAMANI CRUZ, Sheyla Diana** del programa de estudios de **EDUCACIÓN INICIAL**, por los que se solicita nombramiento de jurados.

CONSIDERANDO:

Que, en cumplimiento de la Ley General de Educación N° 28044, Ley N° 30512 Ley de Institutos y Escuelas de Educación Superior y de la Carrera Pública de sus docentes y su reglamento aprobado por DS. N° 010-2017-ED y sus modificatorias vigentes, RM. N° 507-2020-MINEDU, Ley 27444, Ley del Procedimiento Administrativo General y otras normas conexas vigentes referidas la obtención de grados y títulos en la Escuela de Educación Superior Pedagógica Pública "Juliaca".

SE RESUELVE:

ARTÍCULO PRIMERO: Designar al jurado EXAMINADOR que estará conformado por los siguientes docentes:

- PRESIDENTE** : Mg. **AUGUSTO EDGAR, PAREDES ASTRULLA**
- SECRETARIO** : **DR. MARIO, AGUILAR FRUNA**
- VOCAL** : **Dr. MARCO EDGARDO, DEZA GUZMAN**

Para la sustentación del informe de investigación pedagógica conducente a la obtención del grado académico de **BACHILLER EN EDUCACIÓN** cuya denominación es: **APLICACIÓN DE LA PSICOMOTRICIDAD EN LAS NOCIONES MATEMÁTICAS ELEMENTALES EN NIÑOS DE CINCO AÑOS DE LA IEI N° 369 "SANTA ROSA" DE JULIACA, 2022.**

APELLIDOS Y NOMBRES: *MAMANI CRUZ, Sheyla Diana*

ARTÍCULO SEGUNDO. - Fijar la hora y fecha de la siguiente manera:

- DÍA DE SUSTENTACIÓN** : Viernes, 15 de noviembre del 2024
- HORA** : 13:15 Hrs.
- LUGAR** : Salón de Grados de la EESPPJ.
- FECHA DE PUBLICACIÓN** : San Miguel, 12 de noviembre del 2024

REGÍSTRESE Y COMUNÍQUESE

Sheyla Diana
 14-11-24
 15-11-24



Dr YURI FIDEL TICONA PORTUGAL!
 CM N° 1002428567
 DIRECTOR GENERAL
 ESCUELA DE EDUCACIÓN SUPERIOR PEDAGÓGICA PÚBLICA JULIACA

Yuri Fidel Ticona Portugal

YFTP/DG
 Hcc/Sec
 Arch.

**E
E
S
P
P
J**

DEDICATORIA

A mis señores padres Santiago y Francisca por haberme brindado su apoyo incondicional de forma moral y económica.

Sheyla Diana Mamani Cruz

AGRADECIMIENTO

A Dios por guiar mi camino a mi casa de estudios a mis profesores y amigas de la especialidad a todos ellos mil gracias.

Sheyla Diana Mamani Cruz

RESUMEN

El objetivo principal es determinar los efectos que tiene la aplicación de la psicomotricidad en las nociones matemáticas elementales en los niños de cinco años. Metodológicamente, se empleó un enfoque cuantitativo de tipo básico, nivel de investigación aplicativo y con un diseño pre experimental, la población estudiada estuvo compuesta por 25 niños de cinco años de dicha institución. La técnica principal utilizada fue la ficha de observación, apoyada por un instrumento de lista de cotejo, sesiones de aprendizaje, pre prueba y pos prueba diseñados en base a los indicadores y variables respectivamente, estos instrumentos fueron validados por expertos en la materia. Los resultados fueron analizados utilizando la media aritmética, para calcular el promedio y a sí mismo para obtener la tendencia general, se procesó la información estadísticamente utilizando el programa spss de la mano también con los programas Excel y Word. Los resultados que reflejan, ante la prueba de entrada de nociones de clasificación se obtuvo un 74% está en la escala inicio y el 26% en la escala en salida 43% en la escala en logro esperado y el 57% en logro destacado y los resultados de las nociones de seriación en la prueba de entrada se obtuvo un 87% está en la escala inicio y el 13% en la escala proceso y en la prueba de salida se obtuvo el 48% en la escala en logro esperado y el 52% en logro destacado. Finalmente, podemos decir que psicomotricidad tiene un efecto positivo en el desarrollo de las nociones matemáticas elementales en los niños de cinco años.

Palabras clave: Nociones matemáticas elementales, noción de clasificación, noción de seriación, psicomotricidad, psicomotricidad fina y psicomotricidad gruesa.

ABSTRACT

The main objective is to determine the effects that the application of psychomotor skills has on elementary mathematical notions in five-year-old children. Methodologically, a basic quantitative approach was used, an applicative level of research and with a pre-experimental design, the population studied was made up of 25 five-year-old children from said institution. The main technique used was the observation sheet, supported by a checklist instrument, learning sessions, pre-test and post-test designed based on the indicators and variables respectively, these instruments were validated by experts in the field. The results were analyzed using the arithmetic mean, to calculate the average and to obtain the general trend, the information was processed statistically using the spss program along with the Excel and Word programs. The results that reflect, before the entry test of classification notions, 74% were obtained in the beginning scale and 26% in the exit scale, 43% in the scale in expected achievement and 57% in outstanding achievement and the results of the notions of serialization in the entry test, 87% were obtained on the beginning scale and 13% on the process scale, and in the exit test, 48% were obtained on the expected achievement scale and 52% in outstanding achievement. Finally, we can say that psychomotor skills have a positive effect on the development of elementary mathematical notions in five-year-old children.

Key words: *Mathematical element notions, notion of classification, notion of serialization, psychomotor skills, fine psychomotor skills and gross psychomotor skills.*

Introducción

UNESCO, (2023) En general, las actividades de aprendizaje temprano desempeñan, un papel importante en el desarrollo del niño. Existe una amplia gama de actividades, que los padres pueden realizar con sus hijos, para desarrollar sus capacidades de cálculo. Contar, construir con bloques, juguetes de construcción, escribir números y dibujar formas fomenta las habilidades numéricas.

Álvarez, (2022) Las relaciones lógico-matemáticas, están vinculadas al desarrollo cognitivo del niño, quien explora, interactúa y comprende su entorno. A través de esta interacción, los niños adquieren nociones fundamentales como espacio, tiempo, cantidad, textura, forma, tamaño y color.

Sandoval, (2022) La evaluación PISA de ese año muestran un bajo desarrollo de las habilidades, matemáticas entre los estudiantes de América Latina, especialmente los peruanos, quienes lograron un progreso mínimo, ubicándose en el puesto 62.

Carbajal, (2023) Durante la pandemia de COVID-19 han evidenciado que el aprendizaje matemático se vio limitado desde una perspectiva vivencial, ya que se basó principalmente en experiencias audiovisuales. Esto dejó de lado el trabajo concreto y manipulativo, fundamental para los niños en edades tempranas.

El cierre forzoso de las escuelas debido al COVID-19 impactó profundamente no solo en el sistema educativo nacional, sino también a nivel mundial, generando una crisis educativa sin precedentes. Los sistemas educativos, en un intento por continuar con el proceso de enseñanza, se vieron obligados a implementar diversas modalidades de aprendizaje a distancia, a menudo sin contar con la infraestructura, la preparación docente ni los recursos necesarios para garantizar su efectividad.

Este cambio repentino presentó enormes desafíos, sobre todo relacionado con el acceso desigual a la tecnología. Las desigualdades preexistentes se agravaron, afectando particularmente a los estudiantes de contextos más vulnerables, quienes quedaron rezagados no solo en términos de contenido académico, sino también en el desempeño, de habilidades sociales y emocionales.

Sandoval, (2022) Afirma que la Unidad de Medición de la Calidad Educativa (2014) evaluó a 3,520 niños de diversas instituciones de inicial y PRONOEI. En el área de matemáticas, se evaluó el desarrollo de la construcción del número a través de capacidades como la clasificación, seriación, comparación, uso de cuantificadores y resolución de problemas.

Se refleja que el 14,3% de los niños alcanzaron el nivel III, pudiendo realizar actividades más complejas que las propuestas según su edad. El 72,2% se ubicó en el nivel II, demostrando que podían realizar algunas actividades sencillas, mientras que el 13,5% de los niños, en el nivel I, no lograron completar las actividades más básicas.

Sáenz, (2018) Se puede afirmar que el niño necesita, experimentar habilidades matemáticas. Esto se logra mediante el juego, ya sea en grupo o de manera individual, y la exploración manipulativa de materiales con sus sentidos. De esta manera, el niño podrá ir comprendiendo las características de los objetos, identificando sus semejanzas y diferencias.

Tapia, (2016) El proceso de globalización y los avances científicos y tecnológicos exigen un sistema educativo de calidad, que forme ciudadanos capaces de responder a las exigencias contemporáneas. En este contexto, la educación inicial se convierte en el pilar fundamental, para formar al ciudadano del futuro. Educar a los niños mediante actividades lúdico-pedagógicas es una responsabilidad clave para los docentes, quienes deben establecer bases sólidas, que favorezcan el pensamiento lógico-matemático.

La presente tesis que lleva como título, aplicación de la Psicomotricidad en las nociones matemáticas elementales en niños de cinco años, está desglosada de la siguiente manera.

En el primer capítulo, se encuentra el planteamiento, después analizamos la situación problemática y pasamos a la formulación de problemas, detectamos un problema general y dos problemas específicos luego describimos los objetivos, empezamos por el objetivo general y luego pasamos a los objetivos específicos, seguidamente pasamos a la justificación del problema también describimos la formulación de hipótesis tomamos en cuenta tres tipos de hipótesis, general, nula y específicas, y por último se describe a las variables, independiente, dependiente y variable interviniente todo esto reflejado en un cuadro de variables.

En el segundo capítulo están los contenidos teóricos acerca de la investigación, primeramente, están los antecedentes, internacionales, nacionales y locales con el fin de recaudar referencias acerca del tema a investigar, después pasamos a las bases teóricas, en este punto hablamos de dos temas importantes de la psicomotricidad su definición, importancia y sus diferentes dimensiones, respecto a las nociones matemáticas elementales se explica su definición y sus dimensiones y por último el marco conceptual donde se define los términos más importantes.

En el tercer capítulo exponemos el procedimiento, metodológico, empezaremos por el enfoque de la investigación, diseño de la investigación que es pre experimental, y es de tipo básico y nivel de investigación aplicativo, también esta los métodos aplicados en la investigación y su población está constituida por 23 estudiantes y su muestra está presentada por la población de 23 niños 11 niños y 12 niñas de cinco años, la técnicas e instrumentos de investigación que se utilizó para la recolección de datos es la observación y ficha de observación o lista de cotejo también se dar a conocer el diseño para la contratación de hipótesis, validez y confiabilidad del instrumento.

En el cuarto capítulo se detalla los resultados que se obtuvieron en el proceso de la investigación, así mismo se expondrá las discusiones del tema de investigación tratado. Así mismo se presentan, las conclusiones y sugerencias acompañadas de las evidencias que se muestran en los sus anexos.

INDICE

DEDICATORIA	ii
AGRADECIMIENTO	iii
RESUMEN	iv
ABSTRACT	v
Introducción	vi
CAPÍTULO I	13
ASPECTOS GENERALES	13
1.1. PLANTEAMIENTO DEL PROBLEMA	13
1.1.1. Descripción del problema.....	13
1.1.2. Problema general.....	14
1.1.3. Problemas específicos	14
1.2. OBJETIVOS DE LA INVESTIGACIÓN	14
1.2.1. Objetivo general	14
1.2.2. Objetivos específicos.....	14
1.3. JUSTIFICACIÓN DEL ESTUDIO	15
1.3.1. Justificación teórica.....	15
1.3.2. Justificación metodológica.	15
1.3.3. Justificación práctica.....	15
1.4. HIPÓTESIS	16
1.4.1. Hipótesis general	16
1.5. VARIABLES:	16
1.5.1. Variable independiente: Psicomotricidad.	16
1.5.2. Variable dependiente: Nociones elementales matemáticas.	17
1.5.3. Operacionalización de variables	19
CAPÍTULO II	20
MARCO TEÓRICO	20
2.1. Antecedentes de la Investigación	20
2.1.1. Antecedentes internacionales	20
2.1.2. Antecedentes Nacional.....	21
2.2. Bases teóricas	23
2.2.1. La psicomotricidad	23
2.2.1.1. Definición:	23

2.2.1.2. Importancia de la psicomotricidad	25
2.2.1.3. Beneficios de la psicomotricidad	26
2.2.2. La psicomotricidad fina.....	27
2.2.2.1. Definición de psicomotricidad fina.....	27
2.2.2.2. Importancia de la psicomotricidad fina	28
2.2.3. La psicomotricidad gruesa	28
2.2.3.1. Definición de psicomotricidad gruesa	28
2.2.3.2. Importancia de la psicomotricidad gruesa.....	29
2.2.4. La psicomotricidad en educación inicial.....	30
2.2.5. Nociones matemáticas elementales.....	31
2.2.2.1. Definición	31
2.2.5.1. Adquisición de las nociones matemáticas elementales.....	31
2.2.6. Nociones de Clasificación:	32
2.2.6.1. Definición	32
2.2.6.2. Fases en el proceso de clasificación:	33
2.2.7. Nociones de Seriación:.....	33
2.2.7.1. Definición	33
2.2.7.2. Fases en el proceso de la seriación:	34
2.2.8. El conocimiento matemático en la Educación Inicial:.....	34
2.3. Marco conceptual	36
CAPÍTULO III.....	22
PROCEDIMIENTO METODOLÓGICO DE LA INVESTIGACIÓN	22
3.1. Enfoque de la investigación.....	22
3.2. Diseño de la investigación.....	22
3.3. Tipo y Nivel de investigación.....	39
3.3.1. Tipo de Investigación:.....	39
3.3.2 Nivel de Investigación:	39
3.4. Método aplicado a la Investigación:	40
3.5. Población y muestra	40
3.5.1 Población	40
3.5.2. Muestra	41
3.6. Técnicas e instrumentos de investigación para la recolección de datos	41
3.6.1. Técnicas de recolección de datos.....	41

3.6.2. Instrumentos de recolección de datos	42
3.7. Diseño para la contrastación de hipótesis: prueba de normalidad y estadístico de prueba	42
3.8. Validez y confiabilidad del instrumento	43
3.9. Plan de recolección y procesamiento de datos	43
CAPÍTULO IV	47
RESULTADOS Y DISCUSIÓN	47
4.1. Resultados: Prueba de entrada	47
Estos datos se obtuvieron utilizando la ficha de observación como herramienta de recopilación de datos de muestra en este estudio.	47
4.2. Resultados: Prueba de proceso	51
4.3. Resultados: Prueba de salida	56
4.4. Prueba de hipótesis	62
4.4.1. Prueba de normalidad	62
4.4.2. Prueba de hipótesis general	62
4.4.3. Prueba de hipótesis específica 1	64
4.4.4. Prueba de hipótesis específica 2	65
4.5. Discusión	66
CONCLUSIONES	69
RECOMENDACIONES	70
Referencias	71
ANEXOS	54

INDICE DE TABLAS

Tabla 1: Operacionalizacion de variables	19
Tabla 2: Grupo de estudio	41
Tabla 3: Muestra	42
Tabla 4: Dimension 1 nociones de clasificacion	45
Tabla 5: Dimension 2 nociones de seriacion	47
Tabla 6: Variable 2 nociones matematicas elementales	49
Tabla 7: Dimension 1 psicomotricidad fina	51
Tabla 8: Dimension 2 psicomotricidad gruesa	52
Tabla 9: Variable 1 psicomotricidad.....	54
Tabla 10: Dimension 1 nociones de clasificacion	56
Tabla 11: Dimension 2 nociones de seriacion.....	58
Tabla 12: Variable 2 nociones matematicas elementales.....	60
Tabla 13: Estimacion de la prueba de normalidad kolmogorov-smirnov	62
Tabla 14: Estimacion de la prueba de hipotesis general	63
Tabla 15: Estimacion de la prueba de hipotesis especifica 1	64
Tabla 16: Estimacion de la prueba de hipotesis especifica 2	66

INDICE DE FIGURAS

Figure 1: Variable 2 nociones matematicas elementales, dimension 1	50
Figure 2: Variable 2 nociones matematicas elementales, dimension 2.....	50
Figure 3: Variable 1 psicomotricidad, dimension 1.....	55
Figure 4: Variable 1 psicomotricidad, dimension 2.....	55
Figure 5: Variable 2 nociones matematicas elementales, dimension 1	60
Figure 6: Variable 2 nociones matematicas elementales, dimension 2	50

CAPÍTULO I

ASPECTOS GENERALES

1.1. PLANTEAMIENTO DEL PROBLEMA

1.1.1. Descripción del problema

La coyuntura, por la pandemia del COVID-19, ha limitado al niño, en sus actividades motoras, al desplazamiento y uso de espacios de esparcimiento para el desarrollo de su cuerpo y estado emocional, pero con el confinamiento, por la pandemia se ha restringido su desarrollo psicomotor.

El desarrollo de habilidades motrices, no solo implica el control físico del cuerpo, sino también la integración de funciones neurológicas y cognitivas que permiten coordinar y perfeccionar los movimientos. En este sentido, la psicomotricidad abarca el progreso de la motricidad gruesa (movimientos amplios como correr, saltar y balancearse) y la motricidad fina (movimientos más precisos como escribir o manipular objetos pequeños), los cuales son esenciales para la adquisición de otras competencias cognitivas.

Al dominar estas nociones, los niños comienzan a entender relaciones, patrones y estructuras que les preparan para resolver problemas más abstractos y simbólicos. Además, estas habilidades básicas no solo son esenciales para el aprendizaje de las matemáticas, sino que también contribuyen al desarrollo de la capacidad de razonamiento lógico y crítico, habilidades clave para abordar una amplia variedad de desafíos académicos.

En el proceso de la práctica pre profesional en la I.E.I. N° 369 “Santa Rosa”- Juliaca, se observó repetidos problemas y dificultades en los niños de 5 años, en el desarrollo de la psicomotricidad y desarrollo de nociones matemáticas

en la que se ve reflejada que en diferentes actividades presentan dificultades como es la secuencia de los números u objetos, conteos de figuras, clasificación de objetos y seriación de figuras.

Por este motivo, es fundamental proporcionarles una solución para que logren desarrollar esta dificultad se propone realizar actividades y sesiones de aprendizaje utilizando estrategias pedagógicas y didácticas lo cual ayudara a contrarrestar esta dificultad.

1.1.2. Problema general

¿Qué efectos tiene la aplicación de la psicomotricidad en las nociones matemáticas elementales en niños de 5 años de la Institución Educativa Inicial N° 369 “Santa Rosa” de Juliaca, 2022?

1.1.3. Problemas específicos

P.E.1. ¿Cuán eficaz es la aplicación de la psicomotricidad en las nociones de clasificación en niños de 5 años de la Institución Educativa Inicial N° 369 “Santa Rosa” de Juliaca?

P.E.2. ¿Qué efectos tiene la aplicación de la psicomotricidad en las nociones de seriación en niños de 5 años de la Institución Educativa Inicial N° 369 “Santa Rosa” de Juliaca?

1.2. OBJETIVOS DE LA INVESTIGACIÓN

1.2.1. Objetivo general

Determinar los efectos que tiene la aplicación de psicomotricidad en las nociones matemáticas elementales en niños de 5 años de la Institución Educativa Inicial N° 369 “Santa Rosa” de Juliaca, 2022.

1.2.2. Objetivos específicos

O.E.1. Comprobar la eficacia de la aplicación de la psicomotricidad en las nociones de clasificación en niños de 5 años de la Institución Educativa Inicial N° 369 “Santa Rosa” de Juliaca.

O.E.2. Evaluar qué efectos tiene la aplicación de la psicomotricidad las nociones de seriación en niños de 5 años de la Institución Educativa Inicial N° 369 “Santa Rosa” de Juliaca.

1.3. JUSTIFICACIÓN DEL ESTUDIO

1.3.1. Justificación teórica.

La educación inicial afirma que la noción matemática tiene que desarrollarse en instituciones educativas y es necesario contar con materiales para desarrollar sesiones relacionadas con espacio, tiempo, cantidad, textura, forma, tamaño y color; para que el aprendizaje sea concreto generando un pensamiento simbólico.

Mediante la presente tesis se dio a conocer conceptos matemáticos y comprobar que la psicomotricidad ayuda a desarrollar las nociones matemáticas y nociones relacionadas como es la clasificación y la seriación su origen radica en la información obtenida mediante la observación directa del proceso de enseñanza.

La aplicación de la psicomotricidad en las nociones matemáticas elementales en niños de 5 años de la Institución Educativa Inicial N° 369 “Santa Rosa” de Juliaca, 2022, desarrolla procesos de pensamiento lógico, establezcan conexiones entre los conceptos pre-matemáticos y su entorno,

1.3.2. Justificación metodológica.

La tesis se justifica, porque las estrategias metodológicas, que se aplicaron mejoran gradualmente las nociones matemáticas elementales esta estrategia repercute en los docentes ya que se constituirá como un recurso didáctico que ayudará a mejorar nociones matemáticas como la seriación, clasificación.

En la presente tesis se utilizó métodos, técnicas e instrumentos válidos a través de los cuales, obtendremos los resultados de la prueba que se realizó a niños de 5 años de la Institución Educativa Inicial N° 369 “Santa Rosa” de Juliaca, 2022.

1.3.3. Justificación práctica.

La tesis ofrece a los docentes la oportunidad de construir conocimiento pedagógico que enriquezca su práctica, promoviendo cambios en los procesos de enseñanza-aprendizaje y optimizando el uso de recursos didácticos. Esto permite

convertir el saber científico en conocimiento enseñable sin distorsionarlo. A través de este trabajo, se busca diseñar una propuesta didáctica con actividades funcionales que fortalezcan, las competencias matemáticas y razonamiento lógico en la etapa inicial.

El propósito de la tesis es dar enriquecimiento de conocimiento sobre el uso de actividades lúdicas entre las futuras maestras de educación inicial. Busca fomentar el diseño de sesiones más didácticas y entretenidas, facilitando que los niños comprendan el propósito de las actividades de manera más sencilla, además, esta investigación proporciona, una base sólida para el desarrollo de sesiones, más avanzadas y poder reforzar el aprendizaje.

1.4. HIPÓTESIS

1.4.1. Hipótesis general

Los efectos que tiene la aplicación de la psicomotricidad son positivos en el desarrollo de las nociones matemáticas elementales en niños de cinco años de la Institución Educativa Inicial N° 369 “Santa Rosa” de Juliaca, 2022.

1.4.2. Hipótesis específicas

H.E.1. La aplicación de la psicomotricidad tiene eficacia positiva en el desarrollo de las nociones de clasificación en niños de 5 años de la Institución Educativa Inicial N° 369 “Santa Rosa” de Juliaca, 2022.

H.E.2. Los efectos que tiene la aplicación de la psicomotricidad es positiva en el desarrollo de las nociones de seriación en niños de 5 años de la Institución Educativa Inicial N° 369 “Santa Rosa” de Juliaca, 2022.

1.5. VARIABLES:

1.5.1. Variable independiente: Psicomotricidad.

Conceptual:

Pacheco, (2015) La psicomotricidad busca integrar dos aspectos clave: lo psíquico y lo motriz. Se centra en el estudio del movimiento, no solo desde una

perspectiva biomecánica, sino también con un enfoque psicológico. Esta disciplina ayuda la interacción con su entorno.

La psicomotricidad juega un papel fundamental en la educación, ya que está ampliamente comprobado que, especialmente en la primera infancia se desarrolla la psicomotricidad y esta sigue evolucionando y refleja un constante cambio.

Operacional

La psicomotricidad es una manera de percibir y experimentar el mundo a través de los sentidos y las vivencias. Requiere una actitud abierta y receptiva, fundamentada en la comprensión, el respeto y el acompañamiento en los procesos de cambio.

La psicomotricidad tiene como objetivo aumentar la conciencia corporal en cualquier situación de la vida socioeducativa. Se centra en desarrollar el equilibrio, el control y la coordinación, tanto a nivel global como en movimientos específicos, además de mejorar el control consciente de la respiración.

1.5.2. Variable dependiente: Nociones elementales matemáticas.

Conceptual

Álvarez, (2022) Las relaciones lógico-matemáticas están relacionadas con el desarrollo cognitivo, permitiendo que el niño explore, interactúe y entienda su entorno. Mediante esta interacción, los niños adquieren conceptos clave como el espacio, el tiempo, la cantidad, la textura, la forma, el tamaño y el color, lo que les ayuda a generar experiencias y estrategias para adaptarse a sus distintos contextos.

Las nociones matemáticas son fundamentales para la enseñanza y el aprendizaje, en los niveles de educación básica, ya que proporcionan orientaciones pedagógicas, didácticas, técnicas y recursos. Sin embargo, su aplicación diaria no siempre es evidente, ya que estas competencias forman parte del desarrollo infantil. A medida que los niños interactúan en situaciones cotidianas, van construyendo y configurando estructuras cognitivas y habilidades cada vez más complejas.

Operacional

A través de la interacción con el entorno natural y social, el ser humano adquiere y aplica nociones relacionadas con las matemáticas, como el espacio, el tiempo, la forma, el movimiento, la cantidad, el número, el peso y el tamaño. Estas nociones, presentes en los diversos elementos del entorno, son percibidas, comprendidas, simbolizadas y aplicadas por las personas en su vida cotidiana a medida que interactúan con su entorno.

1.5.3. Operacionalización de variables

Tabla 1 Operacionalización de variables

VARIABLES	DEFINICIÓN CONCEPTUAL	DEFINICIÓN OPERACIONAL	DIMENSIONES	INDICADORES	INSTRUMENTOS
Psicomotricidad	La psicomotricidad es un concepto evolutivo que contempla la relación entre el movimiento y el sistema neuromotor del cuerpo. Esta disciplina se enfoca en el desarrollo global de la persona, incluyendo tanto los aspectos físicos como los psicológicos y emocionales. Su objetivo es potenciar la coordinación, el equilibrio, la percepción espacial y temporal, además de promover el desarrollo de las habilidades motoras finas y gruesas.	La psicomotricidad fue medida con un instrumento denominado lista de cotejo para niños y niñas en las siguientes dimensiones como son: psicomotricidad fina y psicomotricidad gruesa.	Psicomotricidad fina Psicomotricidad gruesa	-Rasga papel -Corta papel -Forma bolitas -Moldea plastilina -Direcciona el lápiz -Camina sobre una línea -Se traslada saltando -Salta con un pie -Realiza una voltereta -Sigue una secuencia	Ficha de observación
Nociones matemáticas elementales	Estos conocimientos elementales son esenciales porque preparan a los niños para enfrentarse a desafíos más abstractos y complejos, como la resolución de problemas matemáticos, la comprensión lectora y la aplicación de habilidades de pensamiento crítico. En resumen, la psicomotricidad no solo apoya el desarrollo físico, sino que también sienta las bases para el desarrollo cognitivo y emocional.	Las nociones matemáticas elementales son medidas con un instrumento denominado, Ficha de observación para niños y niñas en las siguientes dimensiones como son: clasificación y seriación.	Nociones de Clasificación Nociones de Seriación	-Clasifica según el color -Clasifica según la forma -Clasifica según el tamaño -Clasifica según el peso -Clasifica según el grosor -Ordena según el color -Ordena según la forma -Ordena según el tamaño -Ordena según el peso -Ordena según el grosor	Ficha de observación

Nota. La presente información ha sido detallada en base al proyecto de investigación.

CAPÍTULO II

MARCO TEÓRICO

2.1. Antecedentes de la Investigación

2.1.1. Antecedentes internacionales

Mercado, (2020) El propósito principal fue estudiar el efecto de la gimnasia cerebral en la motricidad y el aprendizaje matemático de estudiantes de un Instituto de Educación Parroquial (IEP) durante el año 2020. El objetivo general consistió en determinar de qué manera la gimnasia cerebral impacta en estos aspectos. La metodología empleada siguió un enfoque cuantitativo, mediante un estudio aplicado con diseño experimental. La muestra estuvo integrada por 40 estudiantes. Se utilizaron como instrumentos un pre-test y un post-test para evaluar los resultados.

Valega, (2016) En la tesis titulada "El juego como herramienta para fomentar la motricidad gruesa en niños de 5 años del Jardín Infantil 'Mis Pequeñas Estrellas' en el Distrito de Barranquilla", el objetivo principal del estudio es aplicar técnicas y métodos que mejoren la coordinación y el equilibrio de los niños a través de actividades recreativas.

El estudio se centró en la implementación de un conjunto de actividades físicas que contribuyeron a estimular la motricidad gruesa de los niños, el objetivo es asegurar que sus habilidades de equilibrio y coordinación funcionen correctamente, influyendo de manera positiva en sus aprendizajes significativos y promoviendo un estilo de vida saludable.

2.1.2. Antecedentes Nacional

Carreño, (2021) El estudio titulado "El impacto de la psicomotricidad en el desarrollo de nociones básicas en niños de 4 años de la Institución San Luis durante el año 2020", tuvo como objetivo principal analizar cómo la psicomotricidad influye en la adquisición de nociones básicas. La metodología aplicada fue cuantitativa, de tipo básico, con un diseño no experimental. Para asegurar la confiabilidad, se aplicó el coeficiente alfa de Cronbach, obteniendo un valor de 0.844 para el instrumento de psicomotricidad y 0.857 para el de nociones básicas.

Puza, (2019) La psicomotricidad influye en la adquisición de conceptos matemáticos básicos en niños de 5 años de la Institución Educativa "Sagrado Corazón Del Niño Jesús" N° 132 en Ica. Los resultados del estudio revelaron que los niños con un desarrollo adecuado de la psicomotricidad lograron adquirir de manera eficiente y sistemática habilidades matemáticas esenciales, como la clasificación y el ordenamiento. El enfoque del estudio fue cuantitativo, con un diseño descriptivo o correlacional, y se emplearon técnicas como la observación directa y pruebas estandarizadas.

Ancajima, (2019) La implementación de un programa de psicomotricidad favoreció el aprendizaje de conceptos matemáticos en niños de 5 años del colegio El Triunfo de Tumbes durante el año 2018. El objetivo específico fue analizar de qué manera este programa impacta en el aprendizaje de las matemáticas. La investigación siguió una metodología cuantitativa con un diseño cuasi-experimental.

La muestra incluyó a 48 niños, quienes fueron distribuidos en un grupo experimental y un grupo de control. Para la recolección de datos, se aplicaron pruebas de pretest y postest a ambos grupos, con el objetivo de evaluar el aprendizaje de nociones matemáticas antes y después de la intervención.

Peschiera, (2018) El estudio sobre la relación entre la psicomotricidad y los conceptos matemáticos en niños de 5 años de la Institución Juvenil Ayacucho Miraflores 164, realizado en 2017, exploró cómo se conectan estas dos áreas. Se examinaron los vínculos entre los conceptos y los métodos aplicados, utilizando un diseño no experimental que incluyó modalidades relevantes. En el análisis de datos, se utilizó el coeficiente de correlación de Pearson para identificar la relación entre las habilidades psicomotrices y los conceptos matemáticos.

2.1.3. Antecedentes Local

Tapia, (2016) El estudio sobre los juegos educativos y el aprendizaje matemático en niños de 5 años de la institución educativa "Elena de Santa María" en Juliaca, realizado en 2016, tuvo como objetivo principal determinar cómo los juegos educativos impactan en el aprendizaje de conceptos matemáticos básicos. El diseño de la investigación fue transversal y no experimental, con un enfoque hipotético-deductivo, aplicando un nivel de descripción adecuado para el análisis.

La población está compuesta por 30 niños y 5 niñas, y los niveles iniciales corresponden a la muestra. se, utilizo herramientas como hojas de trabajo y juegos educativos con 10 ítems en escala Likert, lista de verificación del dominio matemático con 10 puntos.

Atamari, (2016) El objetivo principal de la investigación fue determinar el nivel de psicomotricidad en niños y niñas de cinco de Jesús 363" en Juliaca, estudio se clasifica como cuantitativo y utiliza un diseño descriptivo.

El análisis estadístico, realizado con el software Excel versión 10, mostró que el 87,04% de los estudiantes presentaba un nivel normal de psicomotricidad, mientras que el 12,96% se encontraba en riesgo, sin registrar casos de retraso. Los resultados indicaron que la mayoría de los niños y niñas evaluados exhibieron un nivel adecuado de psicomotricidad.

Ccocha. (2017) En su estudio titulado “La influencia de las habilidades cognitivas en el desarrollo integral de los niños de 03 a 05 años del Centro Educativo Emilia Barcia Boniffatti de Juliaca, Perú,” presentado como tesis para el reconocimiento del título de grado en la Universidad Nacional Altiplano Puno, se concluyó que la implementación del programa de psicomotricidad, con la participación activa de los actores académicos, produce resultados positivos.

El desarrollo integral fue favorecido por mejoras en las habilidades motoras gruesas y finas. Las actividades psicomotrices mejoraron el desarrollo cognitivo de los niños y les permitieron aprender matemáticas y los procesos de lectura y escritura. Los juegos les enseñaron conceptos fundamentales de espacio y tiempo.

2.2. Bases teóricas

2.2.1. La psicomotricidad

2.2.1.1. Definición:

Minedu, (2023) En el área de Psicomotricidad, el objetivo va más allá del simple desarrollo de habilidades físicas en niños y niñas; también se busca fortalecer aspectos fundamentales como la identidad, la autoestima, el pensamiento crítico y creativo, así como la capacidad para tomar decisiones y resolver problemas, tanto en el ámbito de la actividad física como en su vida diaria.

La Psicomotricidad no solo mejora las competencias motoras, sino que también potencia la capacidad de expresión emocional y la interacción social, proporcionando a los niños herramientas fundamentales para su crecimiento integral y su adaptación efectiva a diferentes situaciones y desafíos que puedan enfrentar a lo largo de su vida.

Palacios, (2024) La Psicomotricidad se fundamenta en la noción de que el movimiento y la expresión corporal son esenciales ya que facilitan la interacción con el entorno y la manifestación de emociones y pensamientos. Esta disciplina emplea actividades lúdicas y ejercicios específicos para estimular el desarrollo motor, cognitivo y socioemocional, fomentando la autonomía y la autoconfianza.

Camargos, (2016) La educación psicomotriz marca el comienzo del proceso ya que establece las bases para el desarrollo integral del niño. Si el aprendizaje en esta etapa no se gestiona de manera adecuada, puede resultar en un retraso.

Zapana, (2019) La psicomotricidad juega un papel crucial en el desarrollo de diversas habilidades para resolver problemas cotidianos de manera efectiva. No solo se limita a esto, sino que también abarca un conjunto de habilidades y aptitudes esenciales. Esta disciplina permite a los niños conectar con su mundo interno y externo. A su vez, contribuye a enriquecer y diversificar el lenguaje, al tiempo que fortalece la afectividad, la motivación y la autoestima.

Vega, (2022) El desarrollo psicomotor se entiende como un conjunto de transformaciones que tienen lugar en la psicomotricidad de una persona a lo largo de su vida. Este proceso se lleva a cabo a través de tres fases fundamentales: el aprendizaje, la maduración y el crecimiento.

La maduración implica cambios biológicos y fisiológicos que permiten que el cuerpo y el cerebro funcionen de manera más eficiente y coordinada. El crecimiento abarca el aumento físico en tamaño y fuerza, así como el desarrollo de estructuras y funciones corporales, estos tres procesos están interrelacionados y son esenciales para un desarrollo psicomotor saludable y equilibrado, permitiendo que la persona adquiera y perfeccione habilidades motoras, cognitivas y emocionales en cada etapa de su vida.

Huayta, (2019) La psicomotricidad se fundamenta en la interacción psicosomática del cuerpo con la mente, donde el desarrollo corporal influye en el estado psíquico y viceversa. Esto implica que las actividades motrices experienciales ofrecidas al niño no solo fortalecen sus habilidades físicas, sino que también tienen un impacto significativo en sus capacidades cognitivas. A medida que el niño participa en estas actividades, se van consolidando y modificando las habilidades motoras y cognitivas previamente aprendidas.

Palacios, (2024) El reconocimiento de habilidades cognitivas es una intervención educativa o terapéutica dirigida al desarrollo integral de la motricidad, la expresión y la creatividad en el cuerpo del niño. Esta educación utiliza el ejercicio como herramienta clave para alcanzar estos objetivos y se centra no sólo en el desarrollo físico del niño, sino también en su bienestar emocional y mental.

A través de actividades lúdicas y estructuradas, la psicomotricidad fomenta la exploración y el aprendizaje activo, promoviendo la autoexpresión y la comunicación no verbal. Además, facilita la integración sensorial y el desarrollo de la percepción corporal, mejorando así la coordinación y el equilibrio.

Huayta, (2019) El término "motriz" se refiere al movimiento físico, mientras que "psico" está vinculado a las actividades psíquicas en las dimensiones socio afectivas y cognitivas. Esto implica que a través de la acción motriz, el individuo articula su lado afectivo, sus deseos, así como todas sus capacidades comunicativas y de conceptualización.

Camargos, (2016) Se basa en la interacción entre el cuerpo y la mente, y se considera una neurociencia que investiga cómo el movimiento corporal afecta los procesos cognitivos y emocionales. La educación psicomotriz se ve como un punto de partida esencial en el proceso de aprendizaje de los niños, ya que establece las bases para el desarrollo de habilidades motoras, cognitivas y socioemocionales.

La intervención temprana en psicomotricidad puede ser fundamental para identificar y abordar estas dificultades, proporcionando estrategias y ejercicios diseñados para fortalecer las habilidades motoras y mejorar la integración sensorial y emocional del niño.

Minedu, (2023) Para el Minedu (2012), La psicomotricidad es una unidad integrada compuesta por aspectos corporales (motores), emocionales y cognitivos. Esto implica que pensamos, sentimos y actuamos de manera integrada, expresando y viviendo nuestras experiencias a través del cuerpo y la conducta. La comprensión del desarrollo y la expresión de la experiencia humana depende de esta interacción constante entre lo físico, lo emocional y lo cognitivo.

2.2.1.2. Importancia de la psicomotricidad

Vega, (2022) Durante la infancia, este proceso es fundamental en los aspectos físico, psicológico, social y cognitivo. Entre los 2 y los 5 años, se observa un crecimiento acelerado en el desarrollo del sistema integral y en las habilidades motoras del niño. Esto le permite moverse con mayor destreza, explorar activamente su entorno y aprender de manera significativa.

Las actividades psicomotrices proporcionan estímulos externos y ejercicios que promueven la estimulación cerebral, contribuyendo así a la producción de conexiones neuronales. Este proceso es esencial para el

desarrollo de competencias cognitivas, emocionales y sociales que preparan al niño para enfrentar, desafíos y adaptarse a diferentes situaciones.

Puza, (2019) La psicomotricidad es fundamental ya que desarrolla de manera integral esta disciplina se centra en la relación entre el movimiento y el conocimiento, dado que los niños exploran y comprenden su entorno a través de su cuerpo.

La estimulación temprana juega un papel clave en el desarrollo, de una psicomotricidad fina y gruesa adecuada. Durante la primera infancia, los niños perfeccionan sus habilidades psicomotoras, lo cual no solo favorece su desarrollo físico, sino que también contribuye significativamente a su mejora cognitiva y al desarrollo de habilidades sociales. Las experiencias psicomotrices enriquecen la interacción social del niño, promoviendo el aprendizaje a través del movimiento y las expresiones lúdicas.

Minedu, (2023) Para asegurar un desarrollo psicomotor adecuado en niños, es fundamental respetar sus capacidades de acuerdo a su edad y etapa de desarrollo evolutivo. Esto implica proporcionar condiciones óptimas que fomenten el movimiento libre y ofrecer múltiples oportunidades y espacios seguros para la exploración.

Al permitirles explorar libremente, los niños pueden descubrir sus propias habilidades y límites, experimentar una variedad de movimientos con su cuerpo y fortalecer su identidad personal. Este proceso les proporciona una mayor seguridad en sus capacidades y contribuye significativamente a su desarrollo emocional y cognitivo. Además, al interactuar con su entorno de manera activa y exploratoria, los niños aprenden a adaptarse y a desenvolverse de manera efectiva en diferentes situaciones.

2.2.1.3. Beneficios de la psicomotricidad

Quicios, (2022) Los ejercicios de psicomotricidad son esenciales brindan múltiples oportunidades para explorar y experimentar de manera activa. Estas actividades no solo promueven el desarrollo físico, sino que también tienen un impacto significativo en su desarrollo emocional, social y cognitivo.

Los ejercicios de psicomotricidad son fundamentales para el desarrollo, integral del niño al promover no solo su desarrollo físico, sino también su desarrollo emocional, social y cognitivo a través del juego activo y la exploración corporal. Estas experiencias no solo son enriquecedoras para el desarrollo individual del niño, sino que también contribuyen a su bienestar emocional y social desde una edad temprana.

Huayta, (2019) La psicomotricidad se refleja en el control corporal, facilitando la adquisición y adaptación de la coordinación. Contribuye significativamente a la consolidación de la lateralización, el control postural, el equilibrio y la coordinación del movimiento, así como a la conciencia y gestión del tiempo y el espacio. A través de actividades psicomotoras, los niños aprenden y aplican conceptos espaciales como arriba y abajo, de un lado y otro, adelante y atrás, lejos y cerca, utilizando su cuerpo como referencia.

Además, la psicomotricidad fortalece las nociones de tamaño, color, cantidad y forma mediante experiencias prácticas con elementos del entorno. Estas actividades no solo mejoran la percepción sensorial y la capacidad de discriminación, sino que también fomentan el desarrollo del autoconcepto y la autoestima al permitir que los niños experimenten el éxito en sus logros motrices y la superación de desafíos físicos y emocionales.

2.2.2. La psicomotricidad fina

2.2.2.1. Definición de psicomotricidad fina

Pereda, (2023) La psicomotricidad fina es una habilidad crucial en el desarrollo infantil, ya que se refiere a la capacidad de coordinar los movimientos precisos de las manos y los dedos. Esta destreza es fundamental para adquirir habilidades como la escritura, el dibujo, el recorte y la manipulación de objetos pequeños.

Pereda, (2023) La motricidad fina se refiere a la habilidad del niño para llevar a cabo movimientos precisos y coordinados con las manos y los dedos. Esta capacidad se incrementa a medida que los niños crecen y aprenden a realizar actividades que requieren un trabajo manual adecuado, como escribir, dibujar, cortar o pegar.

Malaga, (2023) El desarrollo de la psicomotricidad fina desde una edad temprana, ya que esto facilita un mejor control y dominio de estas habilidades en etapas posteriores de la vida, como la juventud y la adultez. Fomentar la psicomotricidad fina en el hogar a través de ejercicios simples puede ser muy beneficioso.

Puza, (2019) Para desarrollar es fundamental que utilicen recursos y materiales lúdicos que promuevan la coordinación ojo-mano. Estos materiales están diseñados para ayudarles a dominar diversas destrezas relacionadas con el movimiento de las extremidades superiores.

Nursery, (2020) La psicomotricidad fina representa un conjunto de habilidades motoras que requieren madurez y aprendizaje progresivo para dominar cada uno de sus aspectos, algunos más complejos que otros. Este desarrollo se logra a través de un proceso continuo en el cual los niños van enfrentando y superando desafíos cada vez mayores a medida que crecen.

2.2.2.2. Importancia de la psicomotricidad fina

Pereda, (2023) La psicomotricidad fina no solo facilita estas habilidades prácticas, sino que también fomenta la autonomía y la independencia en los niños. A medida que mejoran su capacidad para controlar los movimientos precisos de las manos y los dedos, pueden llevar a cabo más actividades por sí mismos, reduciendo su dependencia de los demás. Esto, a su vez, fortalece su autoestima y confianza en sí mismos.

Nursery, (2020) La estimulación de la psicomotricidad fina es fundamental especialmente en la educación inicial. No solo contribuye a mejorar las habilidades de experimentación y aprendizaje de los niños sobre su entorno, sino que también facilita el desarrollo de la coordinación visual-manual.

2.2.3. La psicomotricidad gruesa

2.2.3.1. Definición de psicomotricidad gruesa

Quicios, (2022) La motricidad gruesa desarrolla movimientos que involucran grandes grupos musculares, mejorando equilibrio, agilidad, fuerza

y velocidad en acciones que implican piernas, brazos, cabeza, abdomen y espalda. Esta habilidad es crucial para que el niño se integre en su entorno, explorando su cuerpo a través del juego y el movimiento.

Vega, (2022) El movimiento del cuerpo en una variedad de acciones, como la cabeza, las piernas, la espalda, el abdomen y los brazos, es parte de la psicomotricidad gruesa. Estos movimientos ayudan al niño a aprender a coordinar su equilibrio, posición, agilidad y fuerza en general.

Nursery, (2020) La psicomotricidad gruesa se refiere a un conjunto de habilidades motoras que los niños desarrollan coordinadamente y con equilibrio durante su crecimiento.

Málaga, (2023) Cuando nos referimos a la psicomotricidad gruesa, estamos hablando de la capacidad de los niños para superar la fuerza de la gravedad. Esto implica desarrollar habilidades como el equilibrio y la conciencia corporal.

Puza, (2019) La motricidad gruesa se define como la habilidad y destreza para realizar movimientos grandes y coordinados, manteniendo la postura adecuada. Involucra el movimiento muscular de áreas como la cabeza, el tronco y las extremidades superiores e inferiores.

2.2.3.2. Importancia de la psicomotricidad gruesa

Sanchez, (2023) Para promover una salud física, cognitiva y social adecuada y promover el progreso independiente, promover el desarrollo motor es fundamental. Los hogares y los centros educativos desempeñan un papel importante en la creación de un entorno seguro y de apoyo para el desarrollo de estas habilidades.

Nursery, (2020) Sin duda, al realizar ejercicios físicos en los movimientos motores gruesos, los niños pueden fortalecer sus músculos y adquirir habilidades motoras para aumentar su control corporal.

Esto contribuye significativamente al desarrollo de su capacidad para expresarse corporalmente y les permite mejorar su coordinación, equilibrio y destreza física en diversas actividades, también facilita la integración

sensorial y el bienestar emocional de los niños al proporcionarles herramientas para explorar y relacionarse con su entorno de manera más efectiva.

Nursery, (2020) Se ha demostrado que las habilidades motoras gruesas se reflejan al desarrollar movimientos como caminar, correr, saltar y equilibrarse, los niños no solo fortalecen sus habilidades físicas, sino que también mejoran su capacidad para concentrarse y procesar información.

Además, la psicomotricidad gruesa contribuye a la prevención de diversas patologías que pueden requerir intervención temprana de especialistas como terapeutas, fisioterapeutas o psicomotricistas. Al fomentar un desarrollo motor grueso adecuado desde una edad temprana, se pueden detectar y abordar posibles problemas físicos o motores antes de que se conviertan en dificultades más graves.

2.2.4. La psicomotricidad en educación inicial

Camargos, (2016) Representa el inicio del proceso educativo en la primera infancia, y es esencial recibir una formación adecuada en esta fase para prevenir retrasos en el desarrollo psicomotor.

Los juegos lúdicos se consideran prácticas fundamentales que no solo fomentan el aprendizaje, sino que también desarrollan diversos aspectos del ser humano, incluidos los motores, psicológicos, sociales y afectivos. Es crucial que la alegría se promueva a través de actividades psicomotoras en un entorno agradable y motivador, donde los niños puedan disfrutar y desarrollar sus habilidades de manera integral.

El docente que emplea la educación psicomotriz debe estar atento a las necesidades individuales de los niños y sus exploraciones, permitiéndoles vivir experiencias que se ajusten al ritmo y nivel de cada niño. Es crucial proporcionar una estimulación adecuada durante la infancia.

2.2.5. Nociones matemáticas elementales

2.2.2.1. Definición

Cuervo, (2017) La matemática en el preescolar es una fase crucial donde los niños comienzan a explorar y entender conceptos fundamentales que sientan las bases para aprendizajes futuros. Entre estas habilidades, la clasificación ocupa un lugar destacado. Clasificar implica agrupar objetos, imágenes, sonidos, olores o sabores en categorías según sus similitudes o diferencias.

Cuando los niños clasifican, están aplicando principios matemáticos básicos como la identificación de patrones, la comparación de atributos y la formulación de reglas simples. Por ejemplo, pueden agrupar juguetes por color, forma o tamaño, o clasificar animales por características como los que vuelan y los que no vuelan.

Espín, (2022) Estas nociones son esenciales no solo para lograr un éxito académico en el futuro, sino que también son determinantes en la formación del pensamiento lógico, la capacidad de resolver problemas y la comprensión del entorno desde una edad temprana.

Desde una perspectiva educativa, abordar las nociones matemáticas de manera formal en las instituciones educativas es crucial. Proporciona a los niños una estructura y un marco para explorar conceptos como la numeración, la geometría, la clasificación y la medida, facilitando así un aprendizaje progresivo y estructurado que se alinea con su desarrollo cognitivo.

2.2.5.1. Adquisición de las nociones matemáticas elementales

Puza, (2019) Las nociones básicas se aprenden de forma involuntaria mediante las experiencias y actividades que los niños llevan a cabo en su entorno. Al interactuar con su cuerpo, los niños desarrollan la habilidad de reconocer su espacio, controlar su voz, mantener una buena postura y equilibrarse.

Espín, (2022) Estas se manifiesta en entornos que ofrecen recursos y oportunidades de interacción social que facilitan el aprendizaje y el disfrute

mediante actividades lúdicas. Estos elementos son condiciones básicas tanto en instituciones educativas formalizadas como en entornos familiares y sociales tradicionales.

El desarrollo infantil, especialmente en matemáticas, puede ocurrir en cualquier entorno que proporcione estos elementos. El papel crucial lo desempeña la guía y el acompañamiento docente, que aseguran que se alcancen los objetivos definidos para potenciar el desarrollo humano.

Muñoz (2019) Fomentar el desarrollo de nociones básicas en las escuelas implica motivar a los niños a que exploren activamente su entorno mediante el uso de sus sentidos y percepciones. Esta interacción les permite descubrir características específicas de los objetos, aprovechando sus habilidades para observar, experimentar, crear y transformar. A través de estas actividades, los niños adquieren habilidades para contar, agrupar, clasificar, ordenar, secuenciar y establecer series., citado por, Salazar, (2023).

2.2.6. Nociones de Clasificación:

2.2.6.1. Definición

Condemarín, (1986). La actividad de clasificar, que consiste en agrupar objetos según sus características comunes. Este proceso se presenta desde una edad temprana en los niños, quienes, de manera natural, identifican similitudes y diferencias entre los elementos que les atraen, Citado por (Ramos, 2018)

Ramos, (2018) Al cultivar la capacidad de agrupar por semejanzas y ordenar por diferencias, el niño adquiere simultáneamente la habilidad de clasificar y seriarlos. Según Piaget, el concepto de número, que emerge como una síntesis de las similitudes y diferencias cuantitativas que el niño observa.

Puza, (2019) La capacidad de clasificación en los niños se refiere a la habilidad de organizar elementos de acuerdo con sus características similares. Esto implica crear grupos en los que los elementos compartan atributos comunes, como tamaño (grande o pequeño), forma (redondo o cuadrado), textura (liso o áspero), entre otros

2.2.6.2. Fases en el proceso de clasificación:

Para Piaget (1975), este proceso clasificativo atraviesa por 3 fases, citado por, Puza, (2019).

Colección de figuras, en esta fase, que ocurre hasta aproximadamente los 5 años, clasifica objetos básicos como carros, pelotas, etc., pero no tiene un plan de acción definido ni una planificación específica para agruparlos.

Colección no figurales, en esta etapa, que se da aproximadamente entre los 5 años, comienza a desarrollar un plan de acción para clasificar objetos, pero aún no ha desarrollado completamente la habilidad de incluir objetos en clases específicas. Puede realizar clasificaciones según colores, formas y tamaños, pero de manera general y no muy estructurada.

Clases lógicas, en esta fase, que se desarrolla después de los 7 años, el niño empieza a realizar clasificaciones de manera más ordenada y estructurada. Puede agrupar objetos en clases y subclases, organizándolos de mayor a menor según sus características específicas. Es aquí donde se observa un uso más avanzado del pensamiento lógico matemático en la clasificación.

2.2.7. Nociones de Seriación:

2.2.7.1. Definición

Ramos, (2018) La seriación es una habilidad cognitiva fundamental que implica ordenar sistemáticamente objetos o elementos según una característica específica, como tamaño, peso, grosor, color, o cualquier otra propiedad relevante. Esta actividad permite al niño organizar los objetos en una secuencia que sigue un patrón lógico y consistente.

Al practicar la seriación, los niños no solo aprenden a identificar diferencias y similitudes entre los elementos, sino que también desarrollan la noción de orden y secuencia. Esto les ayuda a entender el concepto de orden ordinal.

Puza, (2019) La seriación implica la capacidad de ordenar objetos o elementos según criterios específicos, sino que también involucra habilidades motoras y perceptuales que son esenciales para su desarrollo completo.

En términos simples, la seriación no se limita únicamente a la colocación de elementos en un orden determinado, sino que implica la capacidad de entender las relaciones entre estos elementos y aplicar un orden lógico y sistemático.

Desde el punto de vista motor, la seriación puede implicar acciones como manipular objetos, organizarlos y reorganizarlos según un criterio establecido. Estas acciones motoras ayudan al niño a desarrollar destrezas finas y coordinación mano-ojo, aspectos cruciales para el aprendizaje y la exploración en la primera infancia.

2.2.7.2. Fases en el proceso de la seriación:

Puza, (2019) Primera Fase, en esta etapa inicial, los niños organizan conjuntos de 2 o 3 objetos, alternando entre objetos pequeños y grandes. A través de esta actividad, el niño empieza a internalizar la idea de agrupar objetos en categorías básicas como grandes y pequeños.

Segunda fase, la seriación por ensayo y error, en esta fase, los niños comienzan a intentar ordenar los objetos de manera sucesiva mediante ensayo y error. Experimentan dificultades para lograr una seriación precisa y sistemática, ya que aún están desarrollando la habilidad para intercalar correctamente los objetos en orden.

Tercera fase, la seriación autónoma, en la etapa final, los niños pueden realizar seriaciones de manera más autónoma y siguiendo un orden específico y sistemático. Esto significa que son capaces de organizar una serie de objetos según criterios como tamaño, color o forma de manera más precisa y con menos errores.

2.2.8. El conocimiento matemático en la Educación Inicial:

Espín, (2022) Desarrollar nociones matemáticas en la educación inicial presenta exigencias significativas tanto para el aula como para el hogar. En el contexto del aula, es crucial que los educadores diseñen actividades que sean atractivas y estimulantes para los niños, promoviendo el juego y la exploración activa. Esto incluye la planificación de experiencias que fomenten el reconocimiento

de patrones, la clasificación de objetos según diferentes criterios (como forma, tamaño, color), y la resolución de problemas matemáticos simples.

Ramos, (2018) Las docentes del nivel inicial cometen el error de enseñar conceptos que no son apropiados para los niños de esta etapa educativa. Esto ocurre muchas veces por desconocimiento, intentando adelantar contenidos propios de la Educación inicial y primaria, se enfocan en enseñar números y conceptos matemáticos de manera mecánica, creyendo que los niños pueden aprenderlos simplemente repitiéndolos, aunque esto solo resulte en un aprendizaje superficial y temporal.

Espín, (2022) La información disponible sobre conceptos y planes de estudio matemáticos enfatiza la importancia fundamental de estos conceptos como base para la enseñanza y el aprendizaje en el nivel inicial. Estos recursos proporcionan instrucciones, guías de estudio, métodos y materiales para facilitar la enseñanza y el aprendizaje de las matemáticas.

Sin embargo, la aplicación práctica diaria de estas competencias a menudo no se discute de manera explícita. Las nociones matemáticas son competencias que se desarrollan progresivamente a lo largo del tiempo, configurándose a través de interacciones y experiencias cotidianas que ayudan a construir estructuras cognitivas y habilidades cada vez más complejas.

Ramos, (2018) Esta práctica memorística puede generar una experiencia negativa en los niños, ya que aún no están preparados para entender conceptualmente las bases de lo que se les enseña. Es crucial que en el nivel, inicial se priorice el desarrollo, de las estructuras mentales adecuadas que sustenten el aprendizaje matemático, utilizando métodos y materiales didácticos apropiados que fomenten el entendimiento profundo y significativo de las En la etapa de Educación Inicial, es crucial que los niños interactúen con una variedad de materiales tangibles y participen en actividades lúdicas que les ayuden a desarrollar la comprensión de los números.

El uso de materiales concretos les permite experimentar y explorar activamente conceptos matemáticos, facilitando así la construcción de una base sólida en su aprendizaje numérico. Estas actividades no solo fomentan el desarrollo

cognitivo, sino que también hacen que el aprendizaje sea significativo y atractivo para los niños pequeños, preparándolos mejor para futuros conceptos matemáticos más complejos, nociones pre numéricas.

2.3. Marco conceptual

- Aprendizaje: En el contexto educativo, el aprendizaje se define como el proceso de adquisición de conocimientos, habilidades y actitudes mediante la experiencia y la práctica activa, lo que permite a los individuos desarrollar diversas competencias.
- Clasificación: Es el proceso de agrupar elementos según sus características comunes, facilitando la organización y comprensión del entorno físico y conceptual por parte de los niños.
- Cognición: Son procesos mentales que permiten a una persona adquirir, procesar, almacenar y utilizar información. Estos procesos incluyen funciones como la percepción, la memoria, el pensamiento y la resolución de problemas.
- Coordinación: Implica la habilidad para integrar y controlar los movimientos del cuerpo de manera eficiente y precisa, dependiendo de la interacción entre el cerebro y el sistema neuromuscular.
- Esquema corporal: Es la representación mental que una persona posee de su propio cuerpo, incluyendo las partes anatómicas y los movimientos que es capaz de realizar.
- Motricidad: Se refiere a la habilidad de ejecutar movimientos corporales de manera coordinada y precisa, lo que implica el uso efectivo de los músculos y las articulaciones en actividades tanto de gran como de pequeña motricidad.
- Ordinalidad: Se refiere a la capacidad de establecer un orden jerárquico o secuencial entre elementos, basándose en criterios como el tamaño, la cantidad o la importancia relativa.
- Percepción: Es el proceso mediante el cual el cerebro interpreta y organiza las sensaciones recibidas a través de los sentidos (vista, oído, tacto, gusto y olfato), permitiendo a la persona construir una representación consciente de su entorno físico y social.
- Psicomotricidad: Es la integración entre las funciones cognitivas y motoras, donde las actividades físicas y mentales se entrelazan para favorecer el desarrollo global del individuo, especialmente en aspectos como la coordinación, la lateralidad y la expresión emocional a través del movimiento.

- Seriación: Consiste en ordenar elementos siguiendo un patrón o secuencia específica, lo cual desarrolla la capacidad de establecer relaciones de orden y secuencia temporal en los niños.

CAPÍTULO III

PROCEDIMIENTO METODOLÓGICO DE LA INVESTIGACIÓN

3.1. Enfoque de la investigación

Hernández, (2024) La investigación cuantitativa sostiene que el conocimiento debe ser considerado y adquirido de forma abstracta. A través de mediciones numéricas y análisis estadísticos inferenciales, se validan hipótesis que han sido previamente formuladas.

La metodología se centra en la recolección y el análisis de datos numéricos para responder a las preguntas de investigación y probar las hipótesis previamente formuladas. Este método se fundamenta en la premisa de que es posible cuantificar, medir y analizar de manera objetiva los fenómenos sociales.

3.2. Diseño de la investigación

Mazares, (2017) La investigación, pre-experimental es un tipo de estudio en el que el investigador intenta replicar los procedimientos de una investigación experimental, pero se enfrenta a limitaciones en cuanto al control de variables. Esto significa que, aunque se aplican algunos principios de la experimentación, como la manipulación de una variable independiente para observar sus efectos, no se dispone de los medios suficientes para asegurar una rigurosa validez interna.

Es decir, no se pueden controlar todos los factores externos, que puedan influir, en los resultados, lo que dificulta atribuir con certeza los efectos observados únicamente a la variable manipulada. Este tipo de investigación es útil como un primer acercamiento, especialmente cuando se quiere explorar un fenómeno o evaluar la viabilidad de futuros estudios más controlados, pero sus conclusiones deben interpretarse con precaución debido a las posibles influencias no controladas.

El diseño de la investigación, que se llevó a cabo, es pre experimental, se representa la forma más simple de diseño de investigación y son utilizados comúnmente como una etapa preliminar antes de llevar a cabo experimentos más rigurosos y completos.

En resumen, los pre-experimentos son una herramienta valiosa para la investigación preliminar, permitiendo a los investigadores evaluar rápidamente el potencial de una intervención y tomar decisiones informadas sobre la viabilidad de estudios más completos y rigurosos.

3.3. Tipo y Nivel de investigación

3.3.1. Tipo de Investigación:

Calderon, (2010) La investigación aplicada, se centra en abordar, y resolver problemas específicos. En el ámbito de la educación, la investigación aplicada puede proporcionar métodos y estrategias pedagógicas innovadoras que mejoren el aprendizaje y la enseñanza.

Esto incluye el diseño de programas educativos que atiendan las necesidades específicas de diferentes grupos de estudiantes, el desarrollo de materiales didácticos más efectivos o la implementación de tecnologías educativas que faciliten el proceso de enseñanza-aprendizaje.

3.3.2 Nivel de Investigación:

Calderón, (2010) La investigación de nivel experimental es un tipo de estudio que se lleva a cabo con un enfoque científico riguroso. En este tipo de investigación, se manipulan de forma controlada uno o más factores (variables independientes) para observar y medir los efectos de esta manipulación sobre otras variables (variables dependientes).

En la investigación experimental, se lleva a cabo una observación objetiva de los fenómenos que ocurren en situaciones altamente controladas, donde uno o más factores se manipulan mientras que otros se mantienen constantes. Esto se realiza con el objetivo de establecer relaciones de concomitancia o causación entre las variables en estudio.

3.4. Método aplicado a la Investigación:

Calderón, (2010) Los métodos de investigación cuantitativa se utilizan para comprender frecuencias, patrones, promedios y relaciones entre variables. Este enfoque nos permite comprender las relaciones causales y hacer generalizaciones a partir de muestras de población representativas, mediante el análisis estadístico.

Los resultados, se expresan en números o gráficos, proporcionando una representación clara y precisa de los datos recolectados. Esta metodología es fundamental para establecer patrones de comportamiento y realizar predicciones, basadas en datos objetivos y cuantificables.

3.5. Población y muestra

3.5.1 Población

La población está constituida por los niños y niñas de la institución educativa inicial de cinco años de edad N° 369 “Santa Rosa” de Juliaca, en un total de 23 niños y niñas.

La muestra es seleccionada intencionalmente, con criterios de pre test y el post test. La muestra está dada por 23 niños del total de la población, con edades de cinco años: 11 niños y 12 niñas.

Tabla 2

Grupo de estudio

NIÑOS MATRICULADOS		
EDAD	SECCIONES	CANTIDAD
5 AÑOS	“A” “B” “C”	72 NIÑOS
4 AÑOS	“A” “B” “C”	73 NIÑOS
3 AÑOS	UNICO	15 NIÑOS

Nota: La siguiente información esta adquirida de la institución educativa inicial N° 369 santa rosa de Juliaca.

3.5.2. Muestra

Ortega, (2024) El muestreo es una técnica que permite seleccionar individuos o subconjuntos de una población para extraer inferencias estadísticas y estimar características de esa población. Además, se trata de un método eficiente en términos de tiempo y costo, lo que lo convierte en un componente crucial de cualquier diseño de investigación.

La muestra de este estudio es una comunidad donde se recopiló información sobre su desarrollo psicológico con una visión única y se midieron variables relevantes al tema investigado. En este caso se creó un grupo experimental de niños y niñas de cinco años del Institución de Educación Inicial N° 369 de Santa Rosa de Juliaca, 2022.

Tabla 3

Muestra

NIÑOS DE 5 AÑOS SECCION "B"	
NIÑOS	11
NIÑAS	12
TOTAL	23

Nota: La siguiente información esta adquirida de la institución educativa inicial N° 369 santa rosa de Juliaca.

3.6. Técnicas e instrumentos de investigación para la recolección de datos

3.6.1. Técnicas de recolección de datos

Diaz, (2010) La observación es un método que permite a un investigador examinar de cerca un evento o fenómeno mientras registra datos e información para su posterior análisis.

El registro de información se anotó en un cuaderno de campo detallando todo lo observado durante las sesiones de aprendizaje aplicada a los niños de 5 años de la institución educativa inicial N° 369 santa rosa.

3.6.2. Instrumentos de recolección de datos

Diaz, (2010) La Ficha de Observación o Autodiagnóstico es un instrumento diseñado como una planilla que incluye una serie de puntos relevantes a observar. Permite llevar a cabo una evaluación de los aspectos analizados.

Para evaluar las habilidades vinculadas a nociones matemáticas elementales en niños de 5 años. La ficha de observación aplicada consta de diez ítems, considerando las dos dimensiones de la segunda variable, donde cada ítem está relacionado con las sesiones implementadas.

La lista de cotejo está estructurada según las dimensiones de la investigación, con el propósito de observar las características de los niños y niñas en relación con la psicomotricidad en niños de 5 años de la institución educativa inicial Santa Rosa de Juliaca. En esta ocasión, la lista de cotejo utilizada consta de diez ítems, teniendo en cuenta las dos dimensiones de la primera variable, y cada ítem está relacionado con las sesiones aplicadas a los niños.

3.7. Diseño para la contrastación de hipótesis: prueba de normalidad y estadístico de prueba.

Espinoza, (2018) La verificación de una hipótesis implica determinar, a través de la observación o la experimentación, si dicha hipótesis es verdadera o falsa. Para que una hipótesis sea considerada científica, debe ser susceptible de comprobación. Si no puede ser confirmada o rechazada mediante algún tipo de evidencia, no puede ser catalogada como científica.

Espinoza, (2018) En la ciencia empírica, la validez y verificación de una hipótesis se basa en su comparación con la realidad observable; en la ciencia formal se requieren experimentos para su verificación; Por tanto, las hipótesis derivadas tanto de la teoría

como del empirismo deben cumplir una función específica y tener características específicas a lo largo del proceso de investigación.

3.8. Validez y confiabilidad del instrumento

Corral, (2009) El instrumento, mide con precisión el dominio específico que pretende evaluar. Esto implica determinar qué tan bien los elementos o reactivos del instrumento representan la gama completa de propiedades o características que desea medir.

La confiabilidad y consistencia, de los resultados obtenidos mediante el uso repetido de un instrumento. La confiabilidad de las herramientas de opinión se determina mediante juicios de expertos al validar las herramientas de opinión.

En el caso de la ficha de observación que utilizaremos, los ítems son claros, concretos y precisos, y su formulación se basa en criterios derivados de la matriz de operacionalización de variables, teniendo en cuenta sus dimensiones, indicadores y técnicas correspondientes.

El instrumento fue entregado a especialistas en el área de investigación, quienes, tras revisar los ítems de la ficha de observación y las listas de cotejo, elaboraron un informe validando los instrumentos. Esta validación se realizó en función de los objetivos, variables, dimensiones e indicadores, así como en términos de calidad técnica, representatividad y el uso adecuado del lenguaje.

3.9. Plan de recolección y procesamiento de datos

Ortega, (2024) Es un documento detallado que especifica los pasos y el orden preciso para la obtención de datos. Este plan utiliza un enfoque estadístico con el objetivo de lograr mejoras significativas reduciendo la variabilidad y los errores.

Además, asegura que los datos sean transmitidos de manera precisa a los principales interesados de la organización, ayudando a cumplir con las necesidades de información. El propósito del plan es garantizar que los datos recopilados sean válidos y relevantes.

Astera, (2024) El procesamiento de datos consiste en transformar datos sin procesar en información útil para el negocio. Este proceso, que generalmente está a

cargo de los científicos de datos, incluye la recopilación, organización, limpieza, validación y análisis de datos, convirtiéndolos en un formato comprensible, como gráficos o documentos.

Para la recolección de datos se elaboró una solicitud de permiso a la institución 369 Santa Rosa con la finalidad que nos otorgue realizar nuestras pruebas, primeramente a la dirección después a la maestra titular del aula de 5 años.

Una vez aplicada la prueba llegamos a la recolección de datos los cuales han sido tabulados en el programa de software IBM SPSS. Para constatar los resultados obtenidos se utilizó la prueba de T student, y analizamos estadísticamente la prueba de contrastación de hipótesis y en la prueba de normalidad de Kolmogorov-Smirnov.

CAPÍTULO IV

RESULTADOS Y DISCUSIÓN

4.1. Resultados: Prueba de entrada

Estos datos se obtuvieron utilizando la ficha de observación como herramienta de recopilación de datos de muestra en este estudio.

Tabla 4

Dimensión 1: Nociones de clasificación

Ítem	Clasifica bloques lógicos según el color, durante la actividad.		Clasifica fichas geométricas según la forma, durante la actividad.		Clasifica bloques lógicos según el tamaño, durante la actividad.		Clasifica diferentes objetos según su peso, durante la actividad.		Clasifica diferentes siluetas según el grosor, durante la actividad.	
	f _i	%	f _i	%	f _i	%	f _i	%	f _i	%
Valoración										
En inicio	16	70%	19	83%	14	61%	15	65%	15	65%
En proceso	06	26%	03	13%	09	39%	07	31%	06	26%
Logro Esperado	01	4%	01	4%	00	0%	01	4%	02	9%
Logro Destacado	00	0%	00	0%	00	0%	00	0%	00	0%

Nota. La presente información ha sido obtenida de la aplicación de prueba de entrada a través de la ficha de observación a conformantes de la muestra.

Análisis e interpretación de los datos obtenidos. Una vez recopilada la información esta se ha descrito mediante su interpretación, la misma que denota aspectos de la dimensión detallada en la tabla estadística las cuales fueron:

Con respecto al ítem Clasifica bloques lógicos según el color, durante la actividad, se ha tenido que 16 niños se han ubicado en la valoración en inicio el cual representó el 70% del total de la muestra; por otro lado, han sido 06 niños que se identificaron en la valoración en procesos

el cual denota un 26% del total de datos; por su parte 1 niño se ubicó en la valoración de logro esperado siendo relativamente el 4 % de la muestra que se aplicó.

Para el ítem clasifica fichas geométricas según la forma, durante la actividad., se ha tenido que 19 niños se han ubicado en la valoración en inicio el cual representó el 83% del total de la muestra; por otro lado han sido 03 niños que se identificaron en la valoración en procesos el cual denota un 13% del total de datos; por su parte 1 niño se ubicó en la valoración de logro esperado siendo relativamente el 4 % de la muestra que se aplicó.

En el ítem clasifica bloques lógicos según el tamaño, durante la actividad, se ha tenido que 14 niños se han ubicado en la valoración en inicio el cual representó el 61% del total de la muestra; por otro lado, han sido 09 niños que se identificaron en la valoración en procesos el cual denota un 39% del total de datos.

Para el ítem clasifica diferentes objetos según su peso, durante la actividad, se ha tenido que 15 niños se han ubicado en la valoración en inicio el cual representó el 65% del total de la muestra; por otro lado, han sido 07 niños que se identificaron en la valoración en procesos el cual denota un 31% del total de datos; por su parte 01 niño se ubicó en la valoración de logro esperado siendo relativamente el 4 % de la muestra que se aplicó.

Finalmente, el ítem clasifica diferentes siluetas según el grosor, durante la actividad, se ha tenido que 15 niños se han ubicado en la valoración en inicio el cual representó el 65% del total de la muestra; por otro lado, han sido 06 niños que se identificaron en la valoración en procesos el cual denota un 26% del total de datos; por su parte 02 niños se ubicó en la valoración de logro esperado siendo relativamente el 9 % de la muestra que se aplicó.

En resumen, se ha tenido que la mayoría de los niños observado durante el pre test se han ubicado en la escala de valoración en inicio, el cual requiere de una retroalimentación a fin de mejorar las nociones matemáticas elementales que presentan.

Tabla 5

Dimensión2: Nociones de seriación.

Ítem	Ordena bloques lógicos según su color de manera intercalada (rojo, amarillo y azul) durante la actividad.		Ordena fichas geométricas según su forma de manera intercalada (circulo, cuadrado y triangulo) durante la actividad.		Ordena bloques lógicos según su tamaño de manera creciente y decreciente (grande, mediano y pequeño) durante la actividad.		Ordena diferentes objetos según su peso de mayor a menor, durante la actividad.		Ordena diferentes siluetas según el grosor de delgado a grueso.	
	f _i	%	f _i	%	f _i	%	f _i	%	f _i	%
En inicio	17	74%	15	65 %	17	74%	17	74%	16	70%
En proceso	06	26%	08	35%	06	26%	06	26%	07	30%
Logro Esperado	00	0%	00	0%	00	0%	00	0%	00	0%
Logro Destacado	00	0%	00	0%	00	0%	00	0%	00	0%

Nota. La presente información ha sido obtenida de la aplicación de prueba de entrada a través de la ficha de observación a conformantes de la muestra.

Análisis e interpretación de los datos obtenidos. Una vez recogida la información esta se ha descrito mediante su interpretación, la misma que denota aspectos de la dimensión detallada en la tabla estadística las cuales son:

Con respecto al ítem ordena bloques lógicos según su color de manera intercalada (rojo, amarillo y azul) durante la actividad, sea tenido que 15 niños se han ubicado en la valoración en inicio el cual representó el 65% del total de la muestra; por otro lado, han sido 06 niños que se identificaron en la valoración en procesos el cual denoto un 26% del total de datos de la muestra que se aplicó.

Para el ítem ordena fichas geométricas según su forma de manera intercalada (círculo, cuadrado y triángulo) durante la actividad. se ha tenido que 15 niños se han ubicado en la valoración en inicio el cual representó el 65% del total de la muestra; por otro lado, han sido 08 niños que se identificaron en la valoración en procesos el cual denoto un 35% del total de datos de la muestra que se aplicó.

En el ítem ordena bloques lógicos según su tamaño de manera creciente y decreciente (grande, mediano y pequeño) durante la actividad, se ha tenido que 17 niños se han ubicado en la valoración en inicio el cual representó el 74% del total de la muestra; por otro lado, han sido 06 niños que se identificaron en la valoración en procesos el cual denoto un 26% del total de datos de la muestra que se aplicó.

Para el ítem ordena diferentes objetos según su peso de mayor a menor, durante la actividad, se ha tenido que 17 niños se han ubicado en la valoración en inicio el cual representó el 74% del total de la muestra; por otro lado, han sido 06 niños que se identificaron en la valoración en procesos el cual denoto un 26% del total de datos de la muestra que se aplicó.

Finalmente, el ítem ordena diferentes siluetas según el grosor de delgado a grueso, se ha tenido que 16 niños se han ubicado en la valoración en inicio el cual representó el 70% del total de la muestra; por otro lado, han sido 07 niños que se identificaron en la valoración en procesos el cual denoto un 30% del total de datos de la muestra que se aplicó.

En resumen, se ha tenido que la mayoría de los niños observado durante el pre test se han ubicado en la escala de valoración en inicio, el cual requiere de una retroalimentación a fin de mejorar las nociones matemáticas elementales que presentan.

Tabla 6

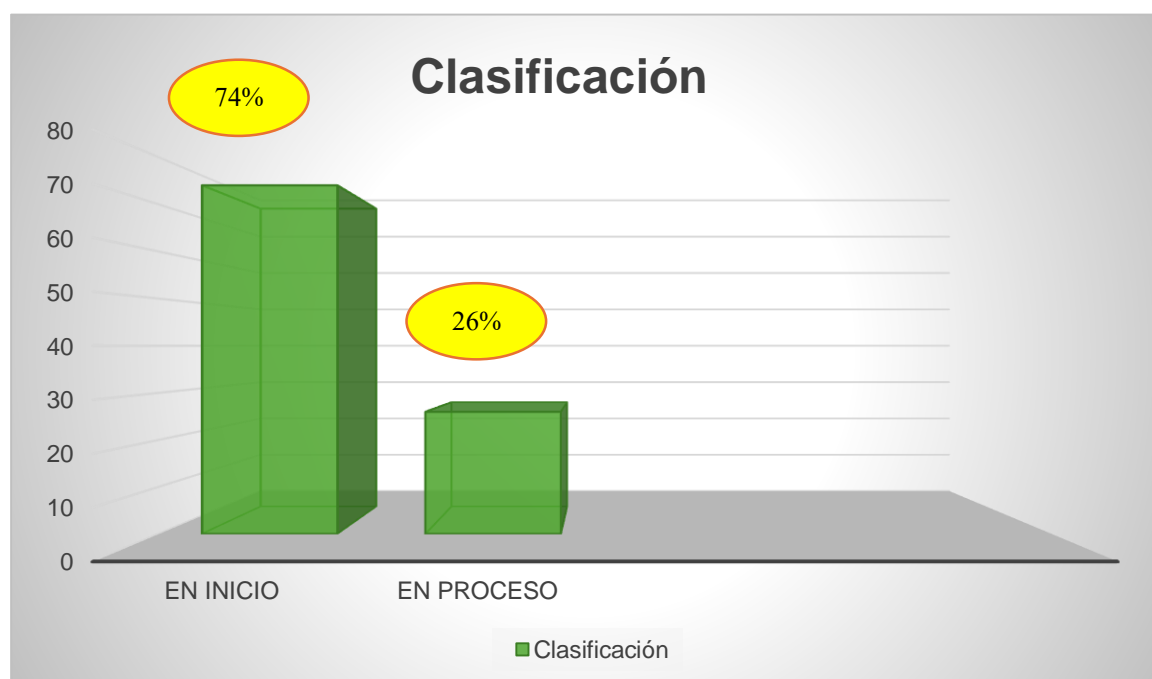
Variable2: Nociones matemáticas elementales.

Dimensión	<i>Dimensión 1</i> <i>Nociones de clasificación</i>		<i>Dimensión 2</i> <i>Nociones de seriación</i>	
	f_i	%	f_i	%
En inicio	17	74%	20	87%
En proceso	06	26%	03	13%
Logrado	00	0%	00	0%
Destacado	00	0%	00	0%

Nota. La presente información ha sido obtenida de la aplicación de prueba de entrada a través de la ficha de observación a conformantes de la muestra.

Figure 1

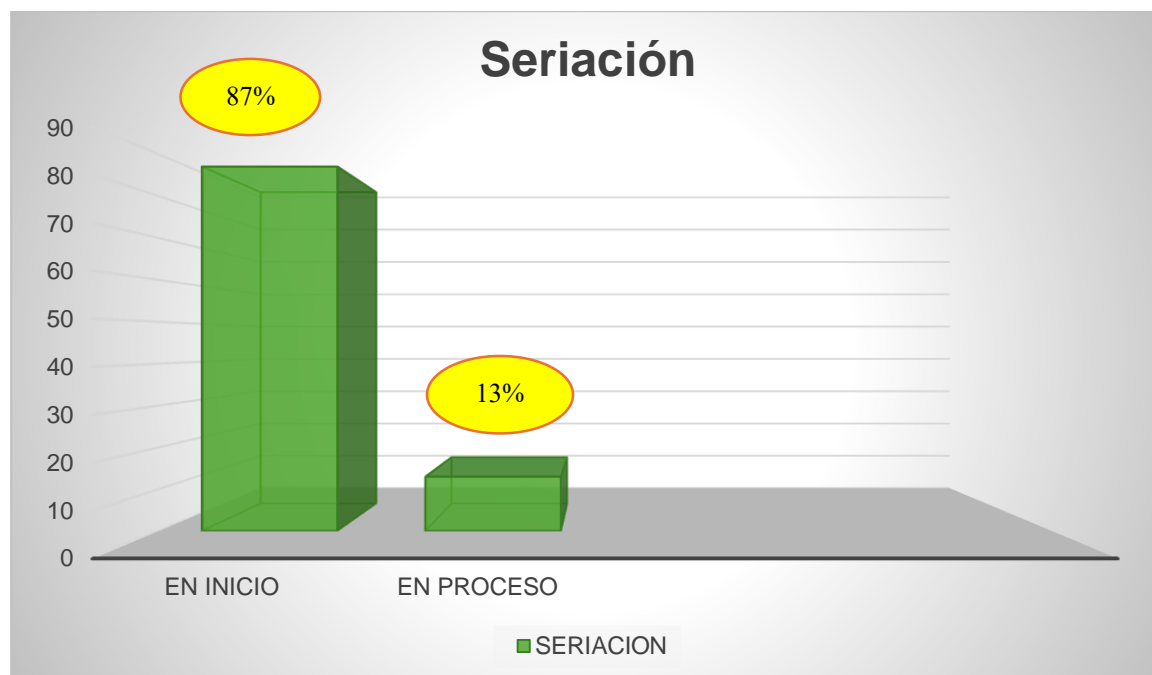
Variable 2: nociones matemáticas elementales, dimensión uno.



Fuente: Tabla 6

Figure 1

Variable 2: Nociones matemáticas elementales, dimensión dos.



Fuente: Tabla 6

Análisis e interpretación de los datos obtenidos. Una vez recopilada la información esta se ha descrito mediante su interpretación, la misma que denota aspectos de la dimensión detallada en la tabla estadística las cuales fueron:

Para la primera dimensión que es clasificación, se ha tenido que 16 niños se han ubicado en la valoración en inicio el cual representó el 70% del total de la muestra; por otro lado han sido 06 niños que se identificaron en la valoración en procesos el cual denoto un 26% del total de datos; por su parte 1 niño se ubicó en la valoración de logro esperado siendo relativamente el 4 % de la muestra que se aplicó.

Para la segunda dimensión que es seriación, se ha tenido que 16 niños se han ubicado en la valoración en inicio el cual representó el 70% del total de la muestra; por otro lado, han sido 7 niños que se identificaron en la valoración en procesos el cual denoto un 30% del total de datos de la muestra que se aplicó.

En resumen, se ha tenido que la mayoría de los niños observado durante el pre test se han ubicado en la escala de valoración en inicio, el cual requiere de una retroalimentación a fin de mejorar las nociones matemáticas elementales que presentan.

4.2. Resultados: Prueba de proceso

Tabla 7

Dimensión 1: *Psicomotricidad fina.*

Ítem	Rasga tiras de papel de diferentes tamaños.		Corta papel siguiendo la forma de siluetas.		Forma bolitas con papel crepe de diferentes tamaños.		Moldea la plastilina de diferentes formas.		Direcciona el lápiz siguiendo trazos de líneas y círculos.	
	f _i	%	f _i	%	f _i	%	f _i	%	f _i	%
En inicio	10	43.5%	10	43.5%	09	40%	00	40%	10	43.5%
En proceso	00	0%	00	0%	00	0%	00	0%	00	0%
Logro Esperado	13	56.5%	13	56.5%	14	60%	20	60%	13	56.5%
Logro Destacado	00	0%	00	0%	00	0%	00	0%	00	0%

Nota. La presente información ha sido obtenida de la aplicación de prueba de proceso a través de la lisa de cotejo a conformantes de la muestra.

Análisis e interpretación de los datos obtenidos. Una vez recopilada la información esta se ha descrito mediante su interpretación, la misma que denota aspectos de la dimensión detallada en la tabla estadística las cuales fueron:

Con respecto al ítem rasga tiras de papel de diferentes tamaños, se ha reflejado que 10 niños se han ubicado en la escala en inicio lo cual representó el 43.5% del total de la muestra; por otro lado, han sido 13 niños están en la escala logro esperado lo cual denoto un 56.5% del total de datos de la muestra que se aplicó.

En el ítem corta papel siguiendo la forma de siluetas, se ha reflejado que 10 niños están en la escala en inicio lo cual representó el 43.5% del total de la muestra; por otro lado, han sido 13 niños están en la escala logro esperado lo cual denoto un 56.5% del total de datos de la muestra que se aplicó.

Para el ítem forma bolitas con papel crepe de diferentes tamaños, se ha reflejado que 09 niños están en la escala en inicio lo cual representó el 40% del total de la muestra; por otro lado, han sido 14 niños están en la escala logro esperado lo cual denoto un 60% del total de datos de la muestra que se aplicó.

Con respecto al ítem moldea la plastilina de diferentes formas, se ha reflejado que 09 niños están en la escala en inicio lo cual representó el 40% del total de la muestra; por otro lado, han sido 14 niños están en la escala logro esperado lo cual denoto un 60% del total de datos de la muestra que se aplicó.

En el ítem direcciona el lápiz siguiendo trazos de líneas y círculos, se ha reflejado que 10 niños están en la escala en inicio lo cual representó el 43.5% del total de la muestra; por otro lado, han sido 13 niños están en la escala logro esperado lo cual denoto un 56.5% del total de datos de la muestra que se aplicó.

En resumen, se ha tenido que la mayoría de los niños observados durante la prueba se encuentran en dos escalas relevantes que en inicio y en logro esperado.

Tabla 8

Dimensión 2: Psicomotricidad gruesa.

Ítem	Camina sobre una línea sin perder el equilibrio.		Se traslada saltando con dos pies.		Realiza saltos utilizando solo un pie.		Realiza una voltereta utilizando las dos manos y apoyando la cabeza.		Sigue una secuencia de ejercicios en un espacio señalado.	
	f _i	%	f _i	%	f _i	%	f _i	%	f _i	%
Valoración										
En inicio	11	48%	11	48%	09	31%	09	39%	10	43.5%
En proceso	00	0%	00	0%	00	0%	00	0%	00	0%
Logro Esperado	12	52%	12	42%	14	61%	14	61%	13	56.5%
Logro Destacado	00	0%	00	0%	00	0%	00	0%	00	0%

Nota. La presente información ha sido obtenida de la aplicación de prueba de proceso a través de la lisa de cotejo a conformantes de la muestra.

Análisis e interpretación de los datos obtenidos. Una vez recopilada la información esta se ha descrito mediante su interpretación, la misma que denota aspectos de la dimensión detallada en la tabla estadística las cuales fueron:

Con respecto al ítem camina sobre una línea sin perder el equilibrio, se ha reflejado que 11 niños están en la escala en inicio lo cual representó el 48% del total de la muestra; por otro lado, han sido 12 niños están en escala en logro esperado lo cual denoto un 52% del total de datos de la muestra que se aplicó.

En el ítem se traslada saltando con dos pies, se ha reflejado que 11 niños están en la escala en inicio lo cual representó el 48% del total de la muestra; por otro lado, han sido 12 niños están en la escala logro esperado lo cual denoto un 52% del total de datos de la muestra que se aplicó.

Para el ítem realiza saltos utilizando solo un pie, se ha reflejado que 09 niños están en escala en inicio lo cual representó el 39% del total de la muestra; por otro lado, han sido 14 niños están en la escala en logro esperado lo cual denoto un 61% del total de datos de la muestra que se aplicó.

Con respecto al ítem realiza una voltereta utilizando las dos manos y apoyando la cabeza, se ha reflejado que 09 niños están en la escala en inicio lo cual representó el 39% del total de la muestra; por otro lado, han sido 14 niños están en la escala logro esperado lo cual denoto un 61% del total de datos de la muestra que se aplicó.

En el ítem sigue una secuencia de ejercicios en un espacio señalizado, se ha reflejado que 10 niños están en la escala en inicio lo cual representó el 43.5% del total de la muestra; por otro lado, han sido 13 niños están en la escala logro esperado lo cual denoto un 56.5% del total de datos de la muestra que se aplicó.

En resumen, se ha tenido que la mayoría de los niños se encuentran en la escala en inicio y logro destacado en la dimensión psicomotricidad gruesa.

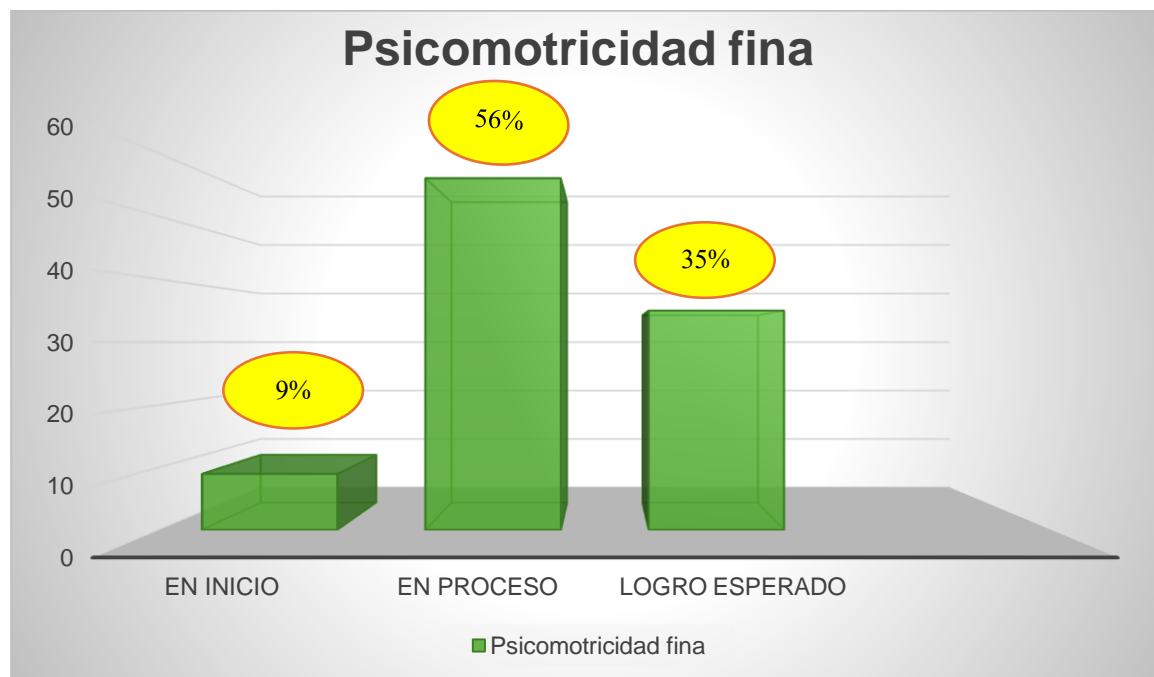
Tabla 9

Variable1: *Psicomotricidad.*

Dimensión	Dimensión 1 <i>Psicomotricidad fina</i>		Dimensión 2 <i>Psicomotricidad gruesa</i>	
	f _i	%	f _i	%
Valoración				
En inicio	02	9%	02	9%
En proceso	13	56%	15	65%
Logro Esperado	08	35%	06	26%
Logro Destacado	00	0%	00	0%

Nota. La presente información ha sido obtenida de la aplicación de prueba de proceso a través de la lista de cotejo a conformantes de la muestra.

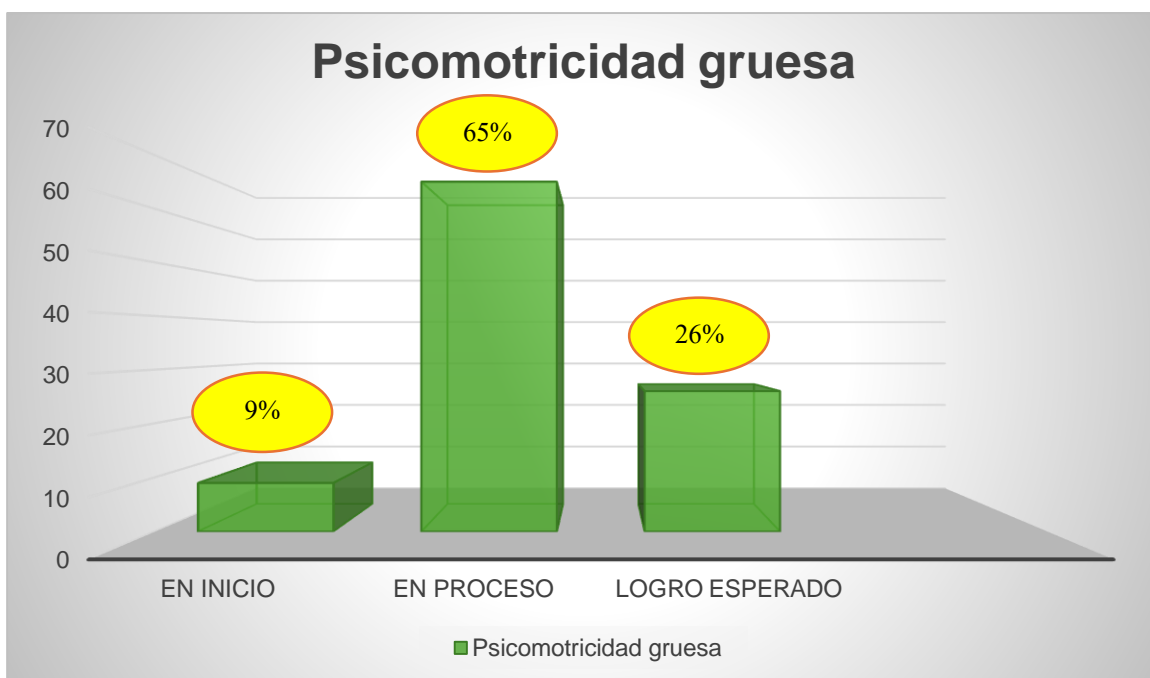
Figure 2

Variable1: *Psicomotricidad, dimensión uno.*

Fuente: Tabla 9

Figure 3

Variable1: Psicomotricidad, dimensión dos.



Fuente: Tabla 9

Análisis e interpretación de los datos obtenidos. Una vez recopilada la información esta se ha descrito mediante su interpretación, la misma que denota aspectos de la variable 1 detallada en la tabla estadística las cuales fueron:

Con respecto a la dimensión 1 psicomotricidad fina, se ha reflejado que 02 niños están en la escala de valoración en inicio lo cual representa el 9% y 13 niños están en la escala en proceso lo cual representó el 56% y 08 niños se encuentran en la escala logro esperado y da un 35% del total de la muestra.

Con respecto a la dimensión 2 psicomotricidad gruesa, se ha reflejado 02 niños están en la escala de valoración en inicio lo cual representa el 9% y 15 niños están en la escala en proceso lo cual representó el 65% y 06 niños se encuentran en la escala logro esperado y da un 26% del total de la muestra.

En resumen, se ha tenido que la mayoría de los niños observados durante la prueba de proceso se encuentran en tres escalas, pero sumando su mayoría en la escala de proceso, llegando a la conclusión que los niños si desarrollan la primera variable.

4.3. Resultados: Prueba de salida

Tabla 10

Dimensión 1: Nociones de clasificación.

Ítem	Clasifica bloques lógicos según el color, durante la actividad.		Clasifica fichas geométricas según la forma, durante la actividad.		Clasifica bloques lógicos según el tamaño, durante la actividad.		Clasifica diferentes objetos según su peso, durante la actividad.		Clasifica diferentes siluetas según el grosor, durante la actividad.	
	f _i	%	f _i	%	f _i	%	f _i	%	f _i	%
Valoración										
En inicio	00	0%	00	0%	00	0%	00	0%	00	0%
En proceso	01	4%	02	9%	01	4%	00	0%	02	9%
Logro Esperado	11	48%	09	39%	09	39%	10	43%	12	52%
Logro Destacado	11	48%	12	52%	13	57%	13	57%	09	39%

Nota. La presente información ha sido obtenida de la aplicación de prueba de salida a través de la ficha de observación a conformantes de la muestra.

Análisis e interpretación de los datos obtenidos. Una vez recopilada la información esta se ha descrito mediante su interpretación, la misma que denota aspectos de la dimensión detallada en la tabla estadística las cuales fueron:

Con respecto al ítem Clasifica bloques lógicos según el color, durante la actividad, sea tenido que 01 niños se han ubicado en la valoración en proceso el cual representó el 04% del total de la muestra; por otro lado, han sido 11 niños que se identificaron en la valoración en logro esperado el cual denoto un 48% del total de datos; por su parte 11 niños se ubicaron en la valoración de logro destacado siendo relativamente el 48 % de la muestra que se aplicó.

Para el ítem clasifica fichas geométricas según la forma, durante la actividad., se ha tenido que 02 niños se han ubicado en la valoración en proceso el cual representó el 9% del total de la muestra; por otro lado han sido 09 niños que se identificaron en la valoración en logro esperado el cual denoto un 39% del total de datos; por su parte 12 niños se ubicaron en la valoración de logro destacado siendo relativamente el 52 % de la muestra que se aplicó.

En el ítem clasifica bloques lógicos según el tamaño, durante la actividad, se ha tenido que 01 niño se han ubicado en la valoración en proceso el cual representó el 04% del total de la muestra; por otro lado, han sido 09 niños que se identificaron en la valoración en logro esperado el cual denoto un 39% del total de datos, por su parte 13 niños se ubicaron en la valoración logros destacado siendo relativamente el 57 % de la muestra que se aplicó.

Para el ítem clasifica diferentes objetos según su peso, durante la actividad, se ha tenido que 10 niños se han ubicado en la valoración en logro esperado el cual representó el 43% del total de la muestra; por otro lado, han sido 13 niños que se identificaron en la valoración en logro destacado el cual denoto un 57% del total de datos de la muestra que se aplicó.

Finalmente, el ítem clasifica diferentes siluetas según el grosor, durante la actividad, se ha tenido que 02 niños se han ubicado en la valoración en proceso el cual representó el 9% del total de la muestra; por otro lado, han sido 12 niños que se identificaron en la valoración en logro esperado el cual denoto un 52% del total de datos; por su parte 09 niños se ubicó en la valoración de logro destacado siendo relativamente el 39 % de la muestra que se aplicó.

En resumen, se ha tenido que la mayoría de los niños observado durante el post test se han ubicado en la escala de valoración en logro destacado, lo cual indica una mejora en las nociones matemáticas elementales.

Tabla 11

Dimensión 2: Nociones de seriación.

Ítem	Ordena bloques lógicos según su color de manera intercalada (rojo, amarillo y azul) durante la actividad.		Ordena fichas geométricas según su forma de manera intercalada (circulo, cuadrado y triangulo) durante la actividad.		Ordena bloques lógicos según su tamaño de manera creciente y decreciente (grande, mediano y pequeño) durante la actividad.		Ordena diferentes objetos según su peso de mayor a menor, durante la actividad.		Ordena diferentes siluetas según el grosor de delgado a grueso.	
	f _i	%	f _i	%	f _i	%	f _i	%	f _i	%
En inicio	00	0%	00	0%	00	0%	00	0%	00	0%
En proceso	00	0%	00	0%	00	0%	00	0%	01	4%
Logro Esperado	11	48%	08	35%	11	48%	11	48%	10	44%
Logro Destacado	12	52%	15	65%	12	52%	12	52%	12	52%

Nota. La presente información ha sido obtenida de la aplicación de prueba de salida a través de la ficha de observación a conformantes de la muestra.

Análisis e interpretación de los datos obtenidos. Una vez recopilada la información esta se ha descrito mediante su interpretación, la misma que denota aspectos de la dimensión detallada en la tabla estadística las cuales fueron:

Con respecto al ítem ordena bloques lógicos según su color de manera intercalada (rojo, amarillo y azul) durante la actividad, sea tenido que 11 niños se han ubicado en la valoración en logro esperado el cual representó el 48% del total de la muestra; por otro lado, han sido 12 niños que se identificaron en la valoración en logro destacado el cual denoto un 52% del total de datos de la muestra que se aplicó.

Para el ítem ordena fichas geométricas según su forma de manera intercalada (circulo, cuadrado y triangulo) durante la actividad. se ha tenido que 08 niños se han

ubicado en la valoración en logro esperado el cual representó el 35% del total de la muestra; por otro lado, han sido 15 niños que se identificaron en la valoración en procesos el cual denoto un 65% del total de datos de la muestra que se aplicó.

En el ítem ordena bloques lógicos según su tamaño de manera creciente y decreciente (grande, mediano y pequeño) durante la actividad, se ha tenido que 11 niños se han ubicado en la valoración en logro esperado el cual representó el 48% del total de la muestra; por otro lado, han sido 12 niños que se identificaron en la valoración en logro destacado el cual denoto un 52% del total de datos de la muestra que se aplicó.

Para el ítem ordena diferentes objetos según su peso de mayor a menor, durante la actividad, se ha tenido que 11 niños se han ubicado en la valoración en logro esperado el cual representó el 48% del total de la muestra; por otro lado, han sido 12 niños que se identificaron en la valoración en logro destacado lo cual denoto un 52% del total de datos de la muestra que se aplicó.

Finalmente, el ítem ordena diferentes siluetas según el grosor de delgado a grueso, se ha tenido que 01 niño se han ubicado en la valoración en proceso el cual representó el 04% del total de la muestra; por otro lado, han sido 10 niños que se identificaron en la valoración en logro esperado el cual denoto un 44% del total de datos y 12 niños se identificaron en la valoración 52% del total de datos de la muestra que se aplicó.

En resumen, se ha tenido que la mayoría de los niños observado durante el post test se han ubicado en la escala de valoración en logro destacado, lo cual indica una mejora en las nociones matemáticas elementales.

Tabla 12

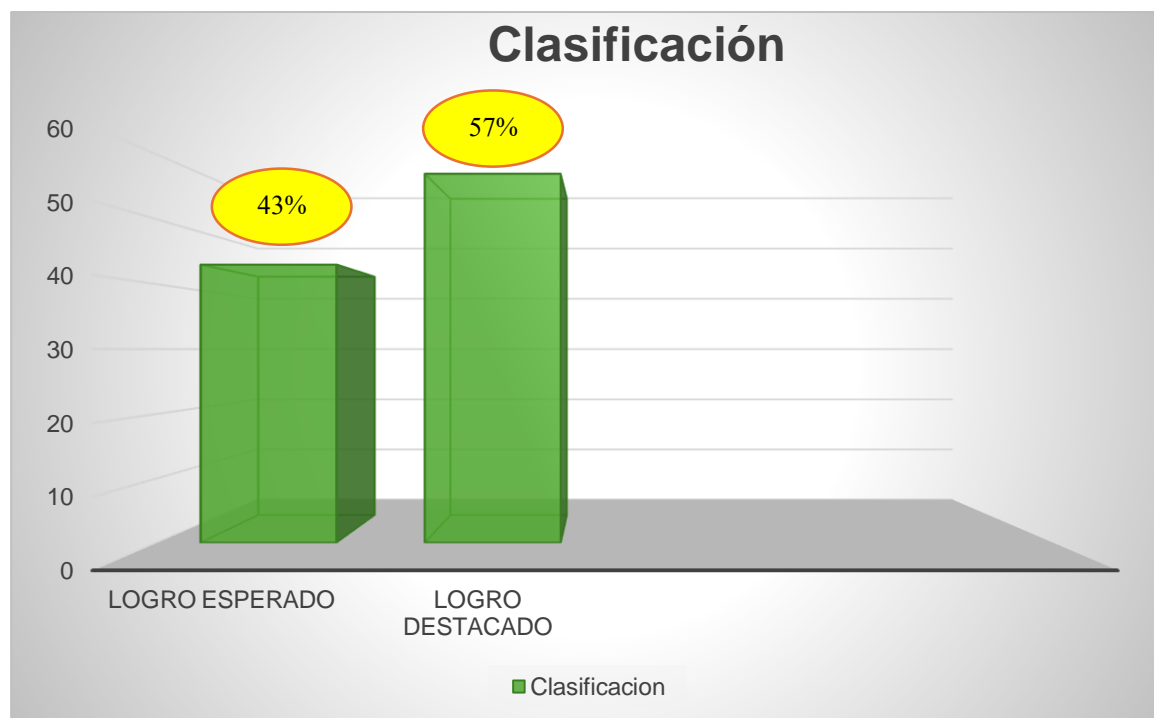
Variable2: Nociones matemáticas elementales.

Dimensión	Dimensión 1 Nociones de clasificación		Dimensión 2 Nociones de seriación	
	f _i	%	f _i	%
En inicio	00	0%	00	0%
En proceso	00	0%	00	0%
Logro esperado	10	43%	11	48%
Logro Destacado	13	57%	12	52%

Nota. La presente información ha sido obtenida de la aplicación de prueba de salida a través de la ficha de observación a conformantes de la muestra.

Figure 4

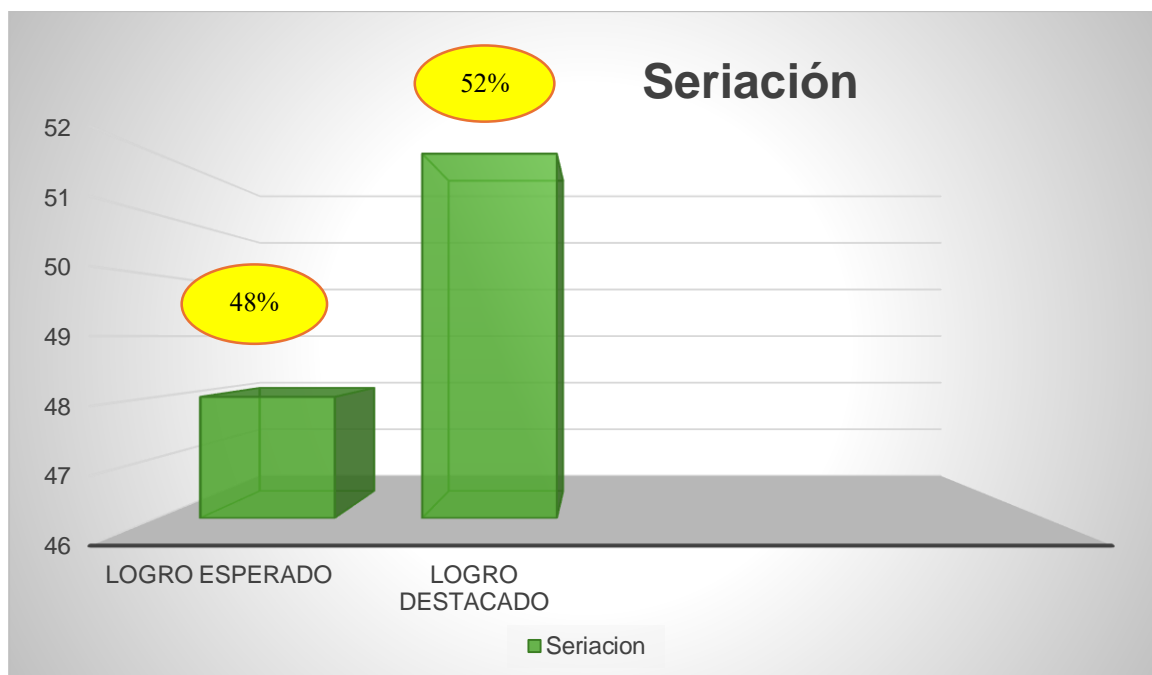
Variable 1: Nociones matemáticas elementales, dimensión uno.



Fuente: Tabla 12

Figure 6

Variable 1: Nociones matemáticas elementales, dimensión dos.



Fuente: Tabla 12

Análisis e interpretación de los datos obtenidos. Una vez recopilada la información esta se ha descrito mediante su interpretación, la misma que denota aspectos de la dimensión detallada en la tabla estadística las cuales fueron:

Para la primera dimensión que es clasificación, se ha tenido que 01 niño se han ubicado en la valoración en proceso el cual representó el 04% del total de la muestra; por otro lado han sido 10 niños que se identificaron en la valoración logro esperado el cual denoto un 44% del total de datos; por su parte 12 niños se ubicaron en la valoración de logro destacado siendo relativamente el 52% de la muestra que se aplicó.

Para la segunda dimensión que es seriación, se ha tenido que 10 niños se han ubicado en la valoración en logro esperado el cual representó el 43% del total de la muestra; por otro lado, han sido 13 niños que se identificaron en la valoración en logro destacado el cual denoto un 57% del total de datos de la muestra que se aplicó.

En resumen, se ha tenido que la mayoría de los niños observado durante el post test se han ubicado en la escala de valoración en logro destacado, el cual refleja mejoramiento en las nociones matemáticas elementales que presentan.

4.4. Prueba de hipótesis

4.4.1. Prueba de normalidad

Tabla 13

Estimación de la prueba de normalidad kolmogorov-Smirnov

Kolmogorov-Smirnov			
	Estadístico	gl	Sig.
VARIABLE: PSICOMOTRICIDAD	,479	23	,000
VARIABLE: NOCIONES MATEMATICAS ELEMENTALES	,370	23	,000

Fuente: Resultados obtenidos de spss.

Del análisis de la prueba de normalidad, se observa que la muestra está compuesta por 23 estudiantes. La muestra es menor a 30, se eligió la prueba de normalidad de Kolmogorov-Smirnov. Al aplicar esta prueba entre las variables y revisar los resultados, se concluye que el valor de significancia (sig.) es 0.00, lo que indica que la distribución de los datos no es normal. Por lo tanto, la estadística utilizada no es paramétrica, y para la estimación se empleará el chi cuadrado para verificar las hipótesis.

Siendo la regla: si el valor Sig. es mayor que 0,05 (5%) se dice que la distribución es normal, y por lo tanto es una estadística paramétrica, por otro lado, si el valor Sig. es menor que 0,05 (5%) la distribución, no es normal y es no paramétrica.

4.4.2. Prueba de hipótesis general

1. Hipótesis estadísticas

Hipótesis nula: La aplicación de la psicomotricidad NO tiene efectos positivos en las nociones matemáticas elementales en niños de cinco años de la Institución Educativa Inicial N° 369 “Santa Rosa” de Juliaca, 2022. Los promedios son menores.

Hipótesis alterna: La aplicación de la psicomotricidad SI tiene efectos positivos en las nociones matemáticas elementales en niños de cinco años de la Institución Educativa Inicial N° 369 “Santa Rosa” de Juliaca, 2022. Los promedios son mayores.

2. Nivel de significancia

$$1=0,05(5\%)$$

3. Prueba de normalidad

Al aplicar la prueba de normalidad entre las variables y analizar los resultados de la prueba de salida, se puede inferir que el valor de significancia (sig.) es 0.000, lo que indica que la distribución de los datos no es normal. Por lo tanto, la estadística es no paramétrica, y para realizar estimaciones se utilizará la prueba chi-cuadrada para verificar la hipótesis.

4. Calculo del estadístico de prueba

Tabla 14

Estimación de prueba de hipótesis general

	<i>Chi-cuadrado</i>	<i>gl</i>	<i>Sig. (bilateral)</i>	<i>Diferencia de medidas</i>	<i>Intervalo de confianza de diferencia</i>	
					<i>inferior</i>	<i>superior</i>
Psicomotricidad	7,348 ^a	1	,007	2,22	2	3
Nociones matemáticas elementales	,391 ^a	1	,532	3,57	3	4

a. 0 casillas (0,0%) han esperado frecuencias menores que 5. La frecuencia mínima de casilla esperada es 11,5

5. Decisión

Resultados obtenidos en la contrastación, se observa que el valor de significancia (sig.) es 1.532, que es mayor que el valor de p de 0.05. Por lo tanto, se acepta la hipótesis nula y se rechaza la hipótesis alternativa.

En conclusión, tras someter los datos a la prueba estadística y realizar la verificación correspondiente, se determina que la aplicación de la psicomotricidad **sí** tiene efectos positivos en las nociones matemáticas elementales.

6. De la tabla anterior se entiende:

La aplicación de la psicomotricidad tiene efectos positivos en las nociones matemáticas elementales. El valor promedio obtenido es alto.

4.4.3. Prueba de hipótesis específica 1

1. Hipótesis estadísticas

Hipótesis nula: La aplicación de la psicomotricidad NO tiene efectos positivos en las nociones de clasificación en niños de cinco años de la Institución Educativa Inicial N° 369 “Santa Rosa” de Juliaca, 2022. Los promedios son menores.

Hipótesis alterna: La aplicación de la psicomotricidad SI tiene efectos positivos en las nociones de clasificación en niños de cinco años de la Institución Educativa Inicial N° 369 “Santa Rosa” de Juliaca, 2022. Los promedios son mayores.

2. Nivel de significancia

$\alpha=0,05(5\%)$

3. Prueba de normalidad

Al aplicar la prueba de normalidad entre las variables y analizar los resultados de la prueba de salida, se puede inferir que el valor de significancia (sig.) es 0.000, lo que indica que la distribución de los datos no es normal. Por lo tanto, se considera que la estadística es no paramétrica, y para realizar estimaciones se utilizará la prueba chi-cuadrada para comprobar la hipótesis.

4. Calculo del estadístico de prueba

Tabla 15

Estimación de la prueba de hipótesis específica 1

	Chi-cuadrado	gl	Sig. (bilateral)	Diferencia de medidas	Intervalo de confianza de diferencia	
					inferior	superior
Psicomotricidad	7,348 ^a	1	,007	2,22	2	3
Nociones de clasificación	,391 ^a	1	,532	3,57	3	4

a. 0 casillas (0,0%) han esperado frecuencias menores que 5. La frecuencia mínima de casilla esperada es 11,5

5. Decisión

De acuerdo con los resultados obtenidos en la contrastación, se observa que el valor de significancia (sig.) es 0.532, que es mayor que el p-valor de 0.05. Esto indica que se debe aceptar la hipótesis nula y rechazar la hipótesis alternativa.

En conclusión, al someter los datos a la prueba estadística y realizar la verificación correspondiente, se determina que la aplicación de la psicomotricidad **sí** tiene efectos positivos en las nociones de clasificación.

De la tabla anterior se entiende

La aplicación de la psicomotricidad tiene efectos positivos en las nociones matemáticas elementales. Además, el valor del promedio obtenido es alto.

4.4.4. Prueba de hipótesis específica 2

1. hipótesis estadísticas

Hipótesis nula: La aplicación de la psicomotricidad NO tiene efectos positivos en las nociones de seriación en niños de cinco años de la Institución Educativa Inicial N° 369 “Santa Rosa” de Juliaca, 2022. Los promedios son menores.

Hipótesis alterna: La aplicación de la psicomotricidad SI tiene efectos positivos en las nociones de seriación en niños de cinco años de la Institución Educativa Inicial N° 369 “Santa Rosa” de Juliaca, 2022. Los promedios son mayores.

2. Nivel de significancia

$\alpha=0,05(5\%)$

3. Prueba de normalidad

Al aplicar la prueba de normalidad entre las variables y analizar los resultados de la prueba de salida, se puede inferir que el valor de significancia (sig.) es 0.000, lo que indica que la distribución de los datos no es normal. Por lo tanto, se concluye que la estadística es no paramétrica, y para realizar estimaciones se utilizará la prueba chi-cuadrada para verificar la hipótesis.

4. Cálculo del estadístico de prueba

Tabla 16

Estimación de prueba de hipótesis específica 2

	Chi-cuadrado	gl	Sig. (bilateral)	Diferencia de medidas	Intervalo de confianza de diferencia	
					inferior	superior
Psicomotricidad	7,348 ^a	1	,007	2,22	2	3
Nociones de seriación	,043 ^a	1	,835	3,52	3	4

a. 0 casillas (0,0%) han esperado frecuencias menores que 5. La frecuencia mínima de casilla esperada es 11,5

5. Decisión

De acuerdo con los resultados obtenidos en la contrastación, se observa que el valor de significancia (sig.) es 0.835, que es mayor que el p-valor de 0.05. Esto implica que se debe rechazar la hipótesis alternativa y aceptar la hipótesis nula.

En conclusión, al someter los datos a la prueba estadística y realizar la verificación correspondiente, se determina que la aplicación de la psicomotricidad no tiene efectos positivos en las nociones de seriación.

De la tabla anterior se entiende:

La aplicación de la psicomotricidad tiene efectos positivos en las nociones matemáticas elementales. Además, el valor promedio obtenido es alto.

4.5. Discusión

Según los resultados del objetivo general de la investigación, se evaluaron los efectos de la aplicación de la psicomotricidad en el desarrollo de las nociones matemáticas elementales. Los datos obtenidos del análisis estadístico con la prueba de chi-cuadrado mostraron un valor de significancia inferior al 5%, lo que llevó a aceptar la hipótesis alternativa y rechazar la hipótesis nula.

Además, es relevante mencionar que, en el pretest, el 80% de los niños se encontraba en la escala de inicio, mientras que en el postest, el 56.5% alcanzó la escala de logro destacado. En la prueba de proceso, se registró un 61% en la escala en proceso, lo que indica que la mayoría de los niños mejoraron gracias a la aplicación de la psicomotricidad.

Aguilar, (2018) Según el análisis mencionado, el programa de psicomotricidad tuvo un impacto significativo en el desarrollo de las matemáticas en niños de 5 años de la IEI 567. Se encontró un valor de z (-3.926) que es menor que el valor crítico (-1.96), lo que indica un resultado significativo al utilizar la prueba de Wilcoxon, un examen estadístico no paramétrico adecuado para muestras emparejadas o relacionadas.

Esto significa que si ha influido positivamente en las habilidades matemáticas de los niños, mejorando su capacidad para manejar conceptos matemáticos básicos. Es un resultado relevante, ya que refuerza la importancia de integrar el desarrollo físico y cognitivo a través de actividades psicomotrices para potenciar el aprendizaje.

Por otro lado, en el objetivo específico 1, se comprobó la eficacia de la aplicación de la psicomotricidad para desarrollar nociones de clasificación. Los resultados de la prueba de entrada revelaron que, en el pretest, el 74% de los niños se encontraba en la escala de inicio, mientras que en el postest, el 57% se ubicó en la escala de logro destacado. Esto llevó a aceptar la hipótesis alternativa y rechazar la hipótesis nula, ya que el cálculo estadístico de la prueba de chi-cuadrado mostró que el valor de significancia (Sig.) es inferior al 5%.

Aguilar, (2018) El programa de psicomotricidad tuvo un impacto significativo en los estudiantes de 5 años de la IEI 567 Chorrillos, ya que todos los estudiantes mostraron mejoras tras su implementación. Para probar la hipótesis, se utilizó el estadístico de Wilcoxon, obteniendo un valor de -3.852, que es menor a -1.96, lo que resultó en el rechazo de la hipótesis nula.

La mejora en la capacidad de clasificación matemática de todos los estudiantes tras la aplicación del programa refuerza y apoya el desarrollo cognitivo y matemático. Dado que la clasificación es una noción fundamental en las matemáticas tempranas, este enfoque integral sugiere que el movimiento y la

interacción física con el entorno pueden ayudar a los niños a comprender y manejar conceptos abstractos.

En relación con el objetivo específico 2, se evaluaron los efectos de la aplicación de la psicomotricidad en el desarrollo de las nociones de seriación. Los resultados mostraron que, en la prueba de pretest, el 87% de los niños se ubicaba en la escala de inicio, mientras que en el postest, este porcentaje disminuyó al 52%, alcanzando la escala de logro destacado. Además, se aceptó la hipótesis alternativa y se rechazó la hipótesis nula, ya que el análisis estadístico con la prueba de chi-cuadrado reveló que el valor de significancia (Sig.) era inferior al 5%.

Aguilar, (2018) La noción de seriación matemática en los niños de la IEI 567 Chorrillos se vio afectada positivamente por la implementación del programa de psicomotricidad. Todos los estudiantes mostraron diferencias significativas en sus calificaciones entre los exámenes realizados antes y después de la aplicación del programa. Para verificar la hipótesis, se utilizó el estadístico de Wilcoxon, obteniendo un valor de -2.772, que es inferior a -1.96, lo que llevó al rechazo de la hipótesis nula. Además, se observó que el valor p fue menor a 0.05, lo que respalda esta conclusión.

La seriación, que implica la habilidad de ordenar objetos o elementos en una secuencia lógica (por ejemplo, de menor a mayor), es un concepto matemático fundamental que puede ser mejorado a través de actividades psicomotrices. Estos resultados sugieren que la combinación de movimiento físico y actividades cognitivas relacionadas con la seriación permite a los niños interiorizar mejor estos conceptos, mejorando su comprensión y habilidades en esta área matemática.

CONCLUSIONES

PRIMERA: Los efectos de la aplicación de la psicomotricidad en el desarrollo de las nociones matemáticas elementales en los niños de cinco años de la institución educativa inicial N° 369 Santa Rosa de Juliaca en 2022 fueron significativos. Se comprobó que existió una diferencia estadísticamente significativa entre el pretest, donde el 80% de los niños se ubicó en la escala de inicio, y el posttest, en el cual el 56.5% alcanzó la escala de logro destacado. En la prueba de proceso, se observó que el 61% de los niños se encontraba en la escala "en proceso", lo que indica que la mayoría mejoró gracias a la aplicación de la psicomotricidad. Además, el valor probabilístico Sig. (0.00) fue menor al nivel de significancia establecido ($\alpha = 0.05$), lo que llevó a la aceptación de la hipótesis alternativa. En consecuencia, se evidencia una mejora considerable en el desarrollo de las nociones matemáticas elementales tras la implementación de la psicomotricidad.

SEGUNDA: Se verificó la eficacia de la aplicación de la psicomotricidad en el desarrollo de nociones de clasificación en niños de cinco años de la institución educativa inicial N° 369 Santa Rosa de Juliaca en 2022. Los resultados del pretest revelaron que el 74% de los niños se encontraba en la escala de inicio, mientras que el 26% estaba ubicado en la escala "en proceso". En contraste, los resultados del posttest mostraron que el 43% alcanzó la escala de "logro esperado" y el 57% se ubicó en la escala de "logro destacado". Esta evidencia respalda la conclusión de que la aplicación de la psicomotricidad fue efectiva en el desarrollo de las nociones de clasificación.

TERCERA: Los resultados obtenidos sobre la efectividad de la aplicación de la psicomotricidad para desarrollar las nociones de seriación en los niños de cinco años de la institución educativa inicial N° 369 Santa Rosa de Juliaca en 2022 revelan un cambio significativo. En la prueba de pretest, se observó que el 87% de los niños se encontraba en la escala de inicio y el 13% en la escala "en proceso". Sin embargo, tras la aplicación del programa, en el posttest, el 48% alcanzó la escala de "logro esperado" y el 52% se ubicó en la escala de "logro destacado". Estos resultados demuestran que la noción de seriación mejoró positivamente con la implementación de la psicomotricidad.

RECOMENDACIONES

PRIMERA: Se recomienda al Ministerio de Educación del Perú (MINEDU) programar un plan de estudios sobre estrategias metodológicas para aplicar la psicomotricidad, ya que esa información será un cimiento y guía para los futuros docentes. A su vez será una estrategia beneficiosa para desarrollar nociones matemáticas elementales en niños asegurando un desarrollo cognitivo alto y permitiendo al docente del futuro desempeñarse de una manera eficaz.

SEGUNDA: Se sugiere a los docentes de la Educación Básica Regular (EBR) apliquen la psicomotricidad dentro del desarrollo de sesiones pedagógicas. Los docentes deben tomar en cuenta la implementación de juegos psicomotores en el área temática para mejorar las nociones matemáticas elementales como la noción de clasificar y seriar, de esa manera tener una mejora en el desarrollo cognitivo en el área de matemática. Es esencial contar con materiales de psicomotricidad que sean innovadores y educativos.

TERCERA: Se aconseja a los estudiantes que se motiven a seguir investigando más a fondo la aplicación, de la psicomotricidad para desarrollar, nociones matemáticas elementales en los niños, de esa manera poder enriquecer conceptos e ideas que serán innovadoras y que se pueda utilizar y aplicar en una sesión pedagógica convirtiéndolas en una estrategia esencial.

Referencias

- Aguilae, (2018). *Programa de psicomotricidad en las nociones matemáticas básicas en los niños y niñas de la Institución Educativa Inicial 567 – Chorrillos 2017*: Lima Chorrillos Universidad Cesar Vallejo
- Ancajima, (2019). *programa de psicomotricidad mejora el aprendizaje de nociones matemáticas*. Piura: Universidad Cesar Vallejo.
- Álvarez E, (2022). *Las nociones matemáticas preescolares, aplicada en la Institución Educativa Inicial* :Ecuador.
- Atamari, (2016). *nivel de psicomotricidad eb niños de tres, cuatro y cinco años de edad en la Institucion Educativa Corazon de Jesus 363 de la ciudad de Juliaca*. juliaca: Universidad Catolica los Angeles de Chimbote.
- Calderon, (2010). *Metologia de la investigacion cientifica*. Universidad de Posgrado de Lima.
- Carbajal, (2023). *Juegos didácticos en el desarrollo de las nociones de orden lógico* . chichlayo: Universidad Católica Santo Toribio de Mogrovejo.
- Camargos, (2016). *la importancia de la psicomotricidad en la educación de los niños*. revista científica multiservicial nucleo del conocimiento.
- Carreño, (2021). *la psicomotricidad incide en las nociones básicas en los niños*. Lima: Escuela de Posgrado.
- Cuervo, (2017). *el magico mundo de la seriacion y clasificacion en educacion inicial*. Bogota: Universidad Cooperativa de Colombia.
- Ccocha, (2012). *“Influencia de la psicomotricidad en el desarrollo integral del niño de 03 a 05 años de edad de la Institución Educativa Inicial N° 25 “Emilia Barcia Boniffatti””*. (Tesis de pregrado). Universidad Nacional “San Luis Gonzaga” de Ica, Perú.
- Diaz, (2016). *la observacion*. Mexico : Universidad de Guadalajara sistema de Universidad virtual, Facultad de Psicología.
- Espín, (2022). *las nociones matemáticas en preescolares: . imaginario social*.
- Espinoza, (2018). *La hipótesis en la investigación*. Ecuador: Universidad Tecnica de Machala
- Hernández, (2024). *Enfoques de investigaciones*. Mexico: Universidad de Colima.

- Huayta, (2019). *la psicomotricidad en la lateralidad de niños de 5 años de la i. e. n°301 – 2019*. Huancayo: Universidad Nacional del Centro del Perú.
- Malaga, (2023). *psicomotricidad fina, consulta 21 psicólogos Málaga* .
- Mazares, (2017). *Metodología para la evaluación* . Burgos: Universidad de burgos .
- Mercado, (2020). *la gimnasia cerebral en la motricidad y aprendizaje matemático en niños de 5 años de una Institución Educativa Parroquial, 2020. Centro Internacionasl de nvestigacion y desarrollo, 23*.
- Minedu, (2023). *la psicomotricidad en el centro de educación básica*. Lima: ministerio de
- nursery, l. (2020). *psicomotricidad fina: ¿qué es? ¿cómo desarrollarla? Escuela infantil logos nursery school*.
- Nursery, (2020). *psicomotricidad fina: ¿qué es? ¿cómo desarrollarla? escuela infantil logos nursery school*
- Ortega, C. (2024). *Métodos de muestreo*. Mexico. Universidad de Guadalajara de Mexico.
- Pacheco, (2015). *Psicomotricidad en educacion inicial*. Quito- Ecuador.
- Palacios, (2024). *la psicomotricidad y su importancia en el desarrollo del niño. miembro de fundación clínica de la familia*.
- Pereda. (2023). *el papel de la psicomotricidad fina en el desarrollo infantil: guía completa. pereda revista educativa*.
- Peschiera, (2018). *psicomotricidad y nociones matemáticas en niños y niñas de 5 años de edad de la institución educativa inicial N° 164 del pueblo joven miraflores - ayacucho*. Huancavelica: Universidad Nacional de Huancavelica.
- Puza, (2019). *“influencia de la psicomotricidad en la adquisición de nociones básicas del área de matemática en niños de*. Ica: Universidad Nacional “San Luis Gonzaga”
- Quicios, (2022). *actividades para trabajar con los niños la motricidad gruesa. guia infantil*.
- Ramos, (2018). *las nociones pre numéricas en los niños y niñas de 5 años de la Institución Educativa Inicial N° 256* . Huancavelica: Universidad Nacional de Huancavelica.
- Salazar, (2023). *nociones matemáticas básicas en infantes. incremento a través de la virtualidad en tiempos de covid-19. Revista de investigación en ciencias de la educación*.
- Sanchez, (2023). *más allá del juego: la importancia de las actividades de motricidad gruesa en el desarrollo infantil. live kit*.

- Sáenz, (2018). *Desarrollo de las nociones matemáticas a través del juego manipulativo*. Lima: PUPC.
- Sandoval, (2022). *Desarrollo de las nociones pre numéricas en los niños* . Chiclayo: Universidad Católica Santo Toribio de Mogrovejo.
- Surani. (2023). *¿Qué es el procesamiento de datos? Definición y Etapas*. Revista dev Astera.
- Tapia, (2016). *juegos educativos y su relacion ejn el eaprendizaje de matematicas a niños de 3,4 y 5 años del nivel inicialen la institucion educativa elena de santa maria, Juliaca, peru, 2016*. Juliaca: Universidad Alas Peruanas.
- Unesco. (2023). *Cómo los estereotipos de género en la educación infantil*. Lima: unesco.
- valega, (2016). *el juego para estimular la motricidad gruesa en niños de 5 años del jardín infantil mis pequeñas estrellas*. Colombia Barranquilla: Univercidad de Barraquilla de Colombia.
- Vega, (2022). *psicomotricidad gruesa en los infantes de 5 años en una Institución Educativa del distrito de San Marcos, provincia de Huari- Ancash*. Lima: Universidad Católica sedes sapientiae.
- Zapana, (2019). *nivel de desarrollo psicomotor de niños de 5 años de edad en la Institución Educativa Inicial n° 224 San José e Institución Educativa Particular el Buen Pastor*. Puno: Universidad Nacional del Altiplano.

ANEXOS

ANEXO 1



Escuela de Educación Superior Pedagógica Pública "Juliana".

Unidad de investigación

FICHA DE VALIDACIÓN DE INSTRUMENTO DE ACOPIO DE DATOS | JUICIO DE EXPERTOS

TÍTULO DE LA INVESTIGACIÓN: Aplicación de las nociones matemáticas elementales en niños de cinco años de la IEI N°369 "Santa Rosa" de Juliaca, 2022.

Autor: Rubi Rayza Sucasaca Aguilar

I. REFERENCIA

- 1.1. EXPERTO : Mario Aguilar Fruna
- 1.2. ESPECIALIDAD : Metodología de investigación científica
- 1.3. CARGO ACTUAL : Jefe de unidad académica
- 1.4. GRADO ACADÉMICO : Doctor
- 1.5. CÓDIGO ORCID : 0000-0002-7196-2860

II. ASPECTO DE EVALUACIÓN

0,0 Muy Deficiente (MD)	0,5 deficiente (D)	1,0 Regular (R)	1,5 Bueno (B)	2,0 Muy Bueno (MB)
-------------------------	--------------------	-----------------	---------------	--------------------

NOTA: Para cada criterio considere la escala de 0,0 a 2,0 donde:

CRITERIOS DE EVALUACIÓN	VALORACIÓN				
	MD	D	R	B	MB
1. CLARIDAD: Está escrito en lenguaje científico de fácil comprensión y es apropiado al tipo de investigación que se pretende realizar.				X	
2. OBJETIVIDAD: Esta expresado en forma de indicadores observables o medibles.					X
3. ACTUALIDAD: Los Items corresponden a las formas actuales de formulación de instrumento de investigación.					X
4. ORGANIZACIÓN: La formulación de los Items tienen una secuencia lógica según el tipo de investigación que se pretende realizar.					X
5. COHERENCIA ESTRUCTURAL: La cantidad de Items es correspondiente a la cantidad de indicadores que se quiere medir.					X
6. COHERENCIA SEMANTICA: Los Items se refiere a las incógnitas de los problemas de investigación o al sentido de investigación.				X	
7. CONSISTENCIA TEORICA: Los items se sustentan en el marco teórico que se asume en la investigación.				X	
8. METODOLOGIA: Este instrumento corresponde a la técnica de investigación apropiada para recoger los datos confiables.					X
9. ESTRUCTURA FORMAL: El instrumento contiene todos los indicadores precisados en sus variables o categorías.					X
10. ORIGINALIDAD: El instrumento es de elaboración propia o menciona la fuente.				X	

Promedio de valoración: 1,0

- a) Muy deficiente () b) Deficiente () c) Regular () d) Buena e) Muy buena ()

III. OBSERVACIONES Y/O RECOMENDACIONES

Muy bueno	(18-20)
Bueno	(14-17)
Regular	(11-13)
Deficiente	(6-10)
Muy deficiente	(0-5)

RESOLUCIÓN

- a) Aprobado (C > 75%) ()
 b) Desaprobado (C < 75%) ()

San Miguel,/...../.....


 EXPERTO
 DNI 02398950

INSTRUMENTOS DE RECOLECCIÓN DE
INFORMACIÓN LISTA DE COTEJO PARA EVALUAR
LA PSICOMOTRICIDAD

I. INFORMACIÓN GENERAL

1.1 Investigador: _____

1.2 Apellidos y nombres del niño observado: _____

Sección _____ Genero _____

II. OBJETIVO

Analizar la aplicación de la psicomotricidad en las nociones matemáticas elementales en niños de cinco años de la Institución educativa inicial N° 369 “Santa Rosa” de Juliaca, 2022.

CRITERIOS DE EVALUACIÓN	ESCALA	
	SI CUMPLE 3	NO CUMPLE 1
Rasga tiras de papel de diferentes tamaños.		
Corta papel siguiendo la forma de siluetas.		
Forma bolitas con papel crepe de diferentes tamaños.		
Moldea la plastilina de diferentes formas.		
Direcciona el lápiz siguiendo trazos de líneas de líneas y círculos.		
Psicomotricidad gruesa		
Camina sobre una línea sin perder el equilibrio.		
Se traslada saltando con los dos pies.		
Realiza saltos utilizando solo un pie.		
Realiza una voltereta utilizando las dos manos y apoyando la cabeza.		
Sigue una secuencia de ejercicios en un espacio señalizado.		
Total		

ANEXO: 3

**INSTRUMENTOS DE RECOLECCIÓN DE
INFORMACIÓN
FICHA DE OBSERVACION PARA EVALUAR LAS
NOCIONES MATEMATICAS ELEMENTALES**

I. DATOS GENERALES

1.1 Evaluador: _____

1.2 Apellidos y nombres del niño observado: _____

Sección _____ Genero _____

II. OBJETIVO

Analizar la aplicación de la psicomotricidad en las nociones matemáticas elementales en niños de cinco años de la Institución educativa inicial N° 369 “Santa Rosa” de Juliaca, 2022.

ASPECTOS OBSERVABLES	CATEGORÍAS			
	En inicio 1	En proceso 2	Logro Esperado 3	Logro Destacado 4
Clasificación				
Clasifica bloques lógicos según el color, durante la actividad.				
Clasifica fichas geométricas según la forma, durante la actividad.				
Clasifica bloques lógicos según el tamaño, durante la actividad				
Clasifica diferentes objetos según su peso, durante la actividad.				
Clasifica diferentes siluetas según el grosor, durante la actividad.				
Seriación				
Ordena bloques lógicos según su color de manera intercalada (rojo, amarillo y azul) durante la actividad.				
Ordena fichas geométricas según su forma de manera intercalada (circulo, cuadrado y triangulo) durante la actividad.				
Ordena bloques lógicos según su tamaño de manera creciente y decreciente (grande, mediano y pequeño) durante la actividad.				
Ordena diferentes objetos según su peso de mayor a menor, durante la actividad.				
Ordena diferentes siluetas según el grosor de delgado a grueso, durante la actividad.				
Total				

ANEXO: 4

UNIDAD DE APRENDIZAJE

“realizamos ordenamiento: seriaciones y secuencias”

1.- DATOS GENERALES:

1.1. UGEL : San Román

1.2 I.E.I. : Santa Rosa

1.3 LUGAR : Juliaca

1.4 EDAD : 5 años

1.6 N° DE NIÑOS: 23

1.7 TURNO : mañana

2.- SITUACION SIGNIFICATIVA: La mayoría de los niños y niñas muestran dificultad para realizar ordenamientos en series y no identifican los elementos que se repiten en un patrón. Pues no realizar el ordenamiento de una colección de objetos con una misma característica. Tamaño, grosor color, etc. A los niños les resulta difícil descubrir determinadas relaciones matemáticas como los criterios de ordenación de un patrón o secuencia.

3.- SELECCIÓN DE COMPETENCIAS Y CAPACIDADES

Área	Competencias	Capacidades	Indicadores de desempeño
MATEMATICA	1. ACTÚA Y PIENSA MATEMÁTICAMENTE EN SITUACIONES DE CANTIDAD 2. ACTÚA Y PIENSA MATEMÁTICAMENTE EN SITUACIONES DE REGULARIDAD,	1.2 Comunica y representa ideas matemáticas. 2.1 Matematiza situaciones	<ul style="list-style-type: none">• Expresa el criterio para ordenar (seriación)• Crea secuencias, teniendo en cuenta distintos patrones de creación..• Reconoce los datos o elementos (hasta 3) que se repiten en una situación de regularidad y los expresa en un patrón de repetición.

			<ul style="list-style-type: none"> • Propone hasta tres elementos que se repiten para ampliar, completar o crear patrones de repetición.
--	--	--	---

ANEXO: 5

SESION DE APRENDIZAJE

Seriación por color y forma

I. DATOS GENERALES:

1.1. UGEL : San Román

1.2 I.E.I. : Santa Rosa

1.3 LUGAR : Juliaca

1.4 EDAD: 5 años

1.5 N° DE NIÑOS: 23

1.6 TURNO : mañana

II. APRENDIZAJES ESPERADOS

AREA	COMPETENCIA	CAPACIDAD	INDICADOR
MATEMATICA	ACTÚA Y PIENSA MATEMÁTICAMENTE EN SITUACIONES DE CANTIDAD	Comunica y representa ideas matemáticas.	<ul style="list-style-type: none"> • Expresa el criterio para ordenar (seriación) • Crea secuencias, teniendo en cuenta distinto patrones de creación..

PROPÓSITO DE LA SESIÓN: Al terminar la actividad de aprendizaje las niñas y niños expresan el criterio para seriar por forma y color.

III. SECEUNCIA DIDACTICA

MOMENTOS	SECUENCIA DIDACTICA/ESTRATEGIAS	RECURSOS Y MATERIALES
INICIO	<ul style="list-style-type: none"> - Delimitamos el espacio en donde trabajaremos. - Establecemos las normas para el desarrollo del juego y materiales. - Presentamos los materiales: pañoletas rojo, verde y azul, latas. - Para el calentamiento colocamos pañoletas en el piso dentro de un ula ula de un color y forma determinada. - Escogen una del color y forma de su preferencia y juegan con ellas a caminar con ellas sobre sus cabezas sin dejarlas caer. 	Pañoletas de color y formas diferentes Latas
DESARROLLO	<ul style="list-style-type: none"> - Decimos a los niños que jugaremos a hacer secuencias de color y forma. - Explicamos que para hacer una secuencia necesitamos 3 colores con diferentes formas que deben repetirse en una fila. - Damos la consigna “ubíquense 3 niños con los colores y formas (pañoletas) rojo con forma circular, amarillo con forma triangular y azul con forma de un cuadrado. - Los niños se ubican frente a sus compañeros y preguntamos ¿Qué color y que forma debe seguir? - Los demás niños se ubican siguiendo la secuencia. - Luego en grupos juegan a hacer secuencias de color con las latas de colores. - Luego en grupos juegan a hacer secuencias de forma con las figuras geométricas. - Primero trazamos sobre el piso líneas onduladas, en zigzag, etc. - Ubican las latas haciendo la secuencia de color. - Trabajan de manera individual utilizando bloque lógicos y papelotes creando sus propias secuencias de color. Para la relajación forman una fila uno detrás del otro y se toman de los hombros haciendo mover al compañero de adelante como un títere. 	
CIERRE	<ul style="list-style-type: none"> - Guardamos los materiales. - Verbalizamos lo realizado. 	

	Dibujan y pintan lo que más les gustó de la actividad.	
--	--	--

EVALUACION:

- Lista de Cotejo

ANEXO: 6

SESION DE APRENDIZAJE

Seriación por tamaño

I. DATOS GENERALES:

1.1. UGEL : San Román

1.2 I.E.I. : Santa Rosa

1.3 LUGAR : Juliaca

1.4 EDAD : 5 años

1.5 N° DE NIÑOS: 23

1.6 TURNO : mañana

II. APRENDIZAJES ESPERADOS

AREA	COMPETENCIA	CAPACIDAD	INDICADOR
MATEMATICA	ACTÚA Y PIENSA MATEMÁTICAMENTE EN SITUACIONES DE CANTIDAD	Comunica y representa ideas matemáticas.	<ul style="list-style-type: none"> • Expresa el criterio para ordenar (seriación) • Crea secuencias, teniendo en cuenta distinto patrones de creación..

PROPÓSITO DE LA SESIÓN: Al terminar la actividad de aprendizaje las niñas y niños expresan el criterio para seriar por tamaño.

III. SECUENCIA DIDACTICA

MOMENTOS	SECUENCIA DIDACTICA/ESTRATEGIAS	RECURSOS Y MATERIALES

INICIO	<ul style="list-style-type: none"> - Delimitamos el espacio en donde trabajaremos. - Establecemos las normas para el desarrollo del juego y materiales. - Presentamos los materiales: bloques, almohadillas, animales, plantados, etc. Para el calentamiento juegan a gatear por el patio en diferentes direcciones. 	Pañoletas de color y formas diferentes Latas
DESARROLLO	<ul style="list-style-type: none"> - Explicamos a los niños que jugaremos a hacer secuencias por el tamaño utilizando nuestro cuerpo. - Forman 3 grupos tallándose de tamaño: grande, mediano y pequeño. - Una vez que se tallaron decimos que nuestra primera secuencia por tamaño será “grande y pequeño”. - Se ubican de acuerdo al tamaño, mientras los niños medianos esperan. - Luego hacemos la secuencia “mediano y pequeño” y finalmente hacemos la secuencia “grande y mediana”. - Luego decimos que ahora utilizaremos los tres tamaños para realizar otra secuencia y los niños ejecutan. - Después dejamos que se agrupen y entregamos materiales a cada grupo para que hagan su secuencia por tamaño. - Para la relajación de rodillas con los brazos caídos se inclinan lentamente hacia delante hasta apoyarse suavemente la cara sobre el suelo. Permanecen unos instantes en esta postura cerrando los ojos y estirando la columna. <p>Vamos nombrando segmentos corporales y cada niño tendrá que encoger lo más que pueda esa parte y después estirla relajándola.</p>	
CIERRE	<ul style="list-style-type: none"> - Guardamos los materiales. - Verbalizamos lo realizado. <p>Dibujan y pintan lo que más les gustó de la actividad.</p>	

EVALUACION:

- Lista de Cotejo

ANEXO:7

SESION DE APRENDIZAJE

Seriación creciente decreciente

I. DATOS GENERALES:

1.1. UGEL : San Román

1.2. I.E.I. : Santa Rosa

1.3. LUGAR : Juliaca

1.4. EDAD : 5 años

1.5. N° DE NIÑOS : 23

1.6. TURNO : mañana

II. APRENDIZAJES ESPERADOS

AREA	COMPETENCIA	CAPACIDAD	INDICADOR
MATEMATICA	ACTÚA Y PIENSA MATEMÁTICAMENTE EN SITUACIONES DE CANTIDAD	Comunica y representa ideas matemáticas.	<ul style="list-style-type: none">• Expresa el criterio para ordenar (seriación)• Crea secuencias, teniendo en cuenta distinto patrones de creación..

PROPÓSITO DE LA SESIÓN: Al terminar la actividad de aprendizaje las niñas y niños expresan el criterio para seriar creciente decreciente.

III. SECUENCIA DIDACTICA

MOMENTOS	SECUENCIA DIDACTICA/ESTRATEGIAS	RECURSOS Y MATERIALES
INICIO	<ul style="list-style-type: none">- Delimitamos el espacio en donde trabajaremos.- Establecemos las normas para el desarrollo del juego y materiales.	Siluetas de diferentes tamaños

	<ul style="list-style-type: none"> - Presentamos los materiales: bloques, almohadillas, animales, plantados, etc. - Para el calentamiento juegan a gatear por el patio en diferentes direcciones. 	Palos cuerdas
DESARROLLO	<ul style="list-style-type: none"> - Salimos al patio y utilizamos el cuerpo para crear secuencias crecientes y decrecientes - Entregamos una silueta, pero estas tendrán diferentes tamaños: desde el más grande hasta el más pequeño. - Pedimos que formen una secuencia creciente (del más pequeño al más grande). - Presentamos a los niños siluetas de 5 osos de peluche con una corbata. - Unas corbatas más largo y otras más corto. - Pedimos que ayuden a estos ositos a ordenarse por el detalle de sus corbatas en forma decreciente - Siguiendo la secuencia, ordenan la serie: corbata más largos al más cortó... - Modelan en plastilina gusanitos de diferentes tamaños y luego las ordenan según su criterio puede ser creciente o decreciente. - Luego elaboran en plastilina pelotitas de diferentes tamaños y hacen sus brochetas de pelotitas seriando por tamaños 	
CIERRE	<ul style="list-style-type: none"> - Se entrega a los niños una cartulina e indicamos que le pueden hacer algún detalle de los presentados: - Pedimos a los niños y niñas que por grupo, formen una secuencia según el detalle 	

EVALUACION:

- Lista de Cotejo

ANEXO: 8

SESION DE APRENDIZAJE

Seriación por grueso delgado

I. DATOS GENERALES:

1.1. UGEL : San Román

1.2. I.E.I. : Santa Rosa

1.3. LUGAR : Juliaca

1.4. EDAD : 5 años

1.5. N° DE NIÑOS: 23

1.6. TURNO : mañana

II. APRENDIZAJES ESPERADOS

AREA	COMPETENCIA	CAPACIDAD	INDICADOR
MATEMATICA	ACTÚA Y PIENSA MATEMÁTICAMENTE EN SITUACIONES DE CANTIDAD	Comunica y representa ideas matemáticas.	<ul style="list-style-type: none">• Expresa el criterio para ordenar (seriación)• Crea secuencias, teniendo en cuenta distinto patrones de creación..

PROPÓSITO DE LA SESIÓN: Al terminar la actividad de aprendizaje las niñas y niños expresan el criterio para seriar por grosor.

III. SECUENCIA DIDACTICA

MOMENTOS	SECUENCIA DIDACTICA/ESTRATEGIAS	RECURSOS Y MATERIALES
INICIO	- Delimitamos el espacio en donde trabajaremos.	Bolsa

	<ul style="list-style-type: none"> - Establecemos las normas para el desarrollo del juego y materiales - Presentamos los materiales: bolsas de granos. - Para el calentamiento lanzan las bolsas lo más lejos que puedan, corren a recogerlas y vuelven a lanzarlas. 	
DESARROLLO	<ul style="list-style-type: none"> - Decimos a los niños que jugaremos a hacer secuencias por grosor. - Explicamos que jugaremos realizar secuencias por grosor para lo cual. - Se ubican en filas de 6 y con las bolsas que se les entrego formen una secuencia por grosor. - Ya que a cada niño anteriormente se le entrego una bolsa de diferente grosor - Repetimos la secuencia con los siguientes niños de cada fila, hasta terminar el patrón de la secuencia. - Realizamos otras secuencias: - Dejamos que cada grupo cree sus propias secuencias. - Se les entregara diferentes sitúelas: por grupo (arboles con troncón de diferente grosor, lápices de diferente grosor, cuerdas de diferente grosor, etc) - Para la relajación imagina que son árboles en un bosque y sus brazos extendidos serán ramas con hojas que se moverán por el viento. - Al principio el viento es suave y sólo las mueve un poco. - Más adelante sopla muy fuerte, parece como si quisiera arrancar las ramas y hojas. - Se cae una rama, luego la otra (bajan los brazos). 	Siluetas de diferentes figuras
CIERRE	<ul style="list-style-type: none"> - Guardamos los materiales. - Verbalizamos lo realizado. <p>Dibujan y pintan lo que más les gustó de la actividad.</p>	

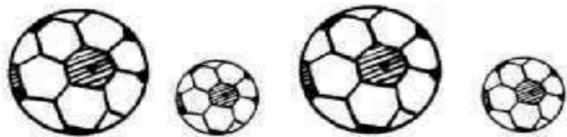
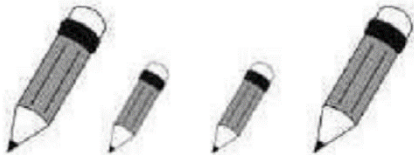
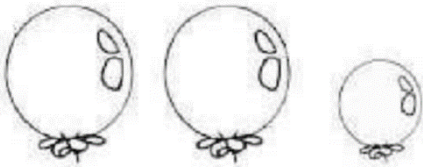

--	--	--

EVALUACION:

- Lista de Cotejo

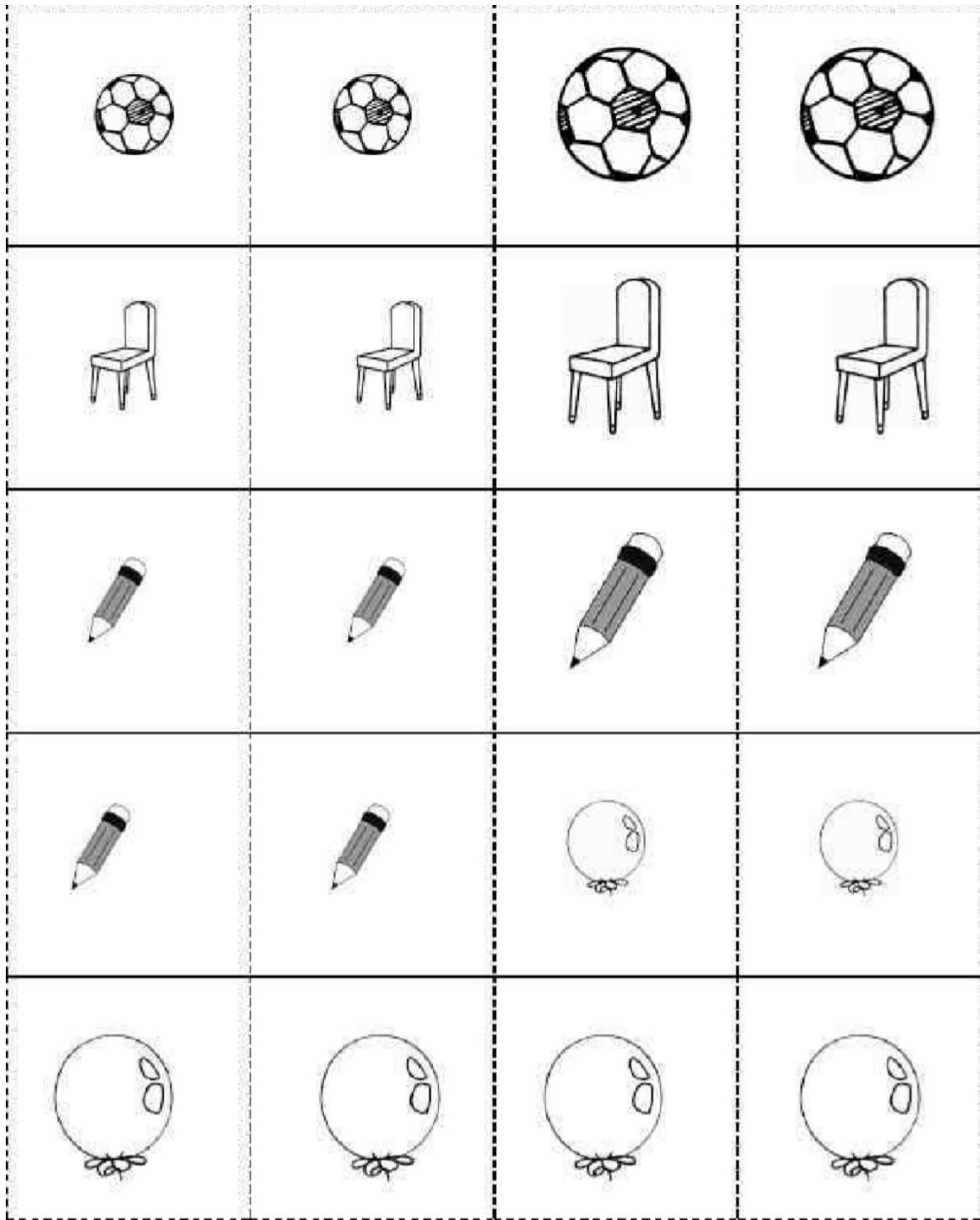
ANEXO :9

Completo secuencias por tamaño

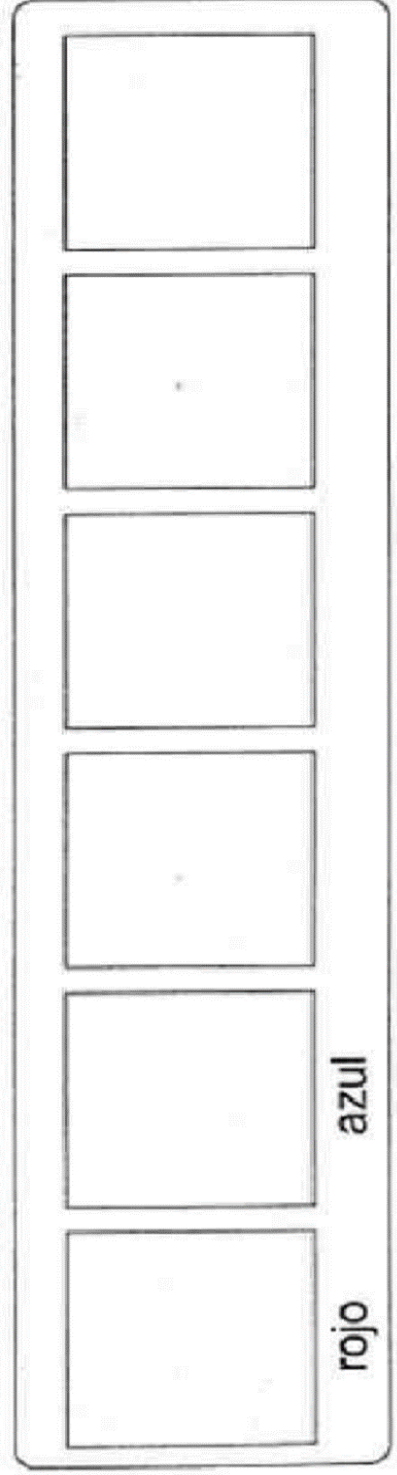
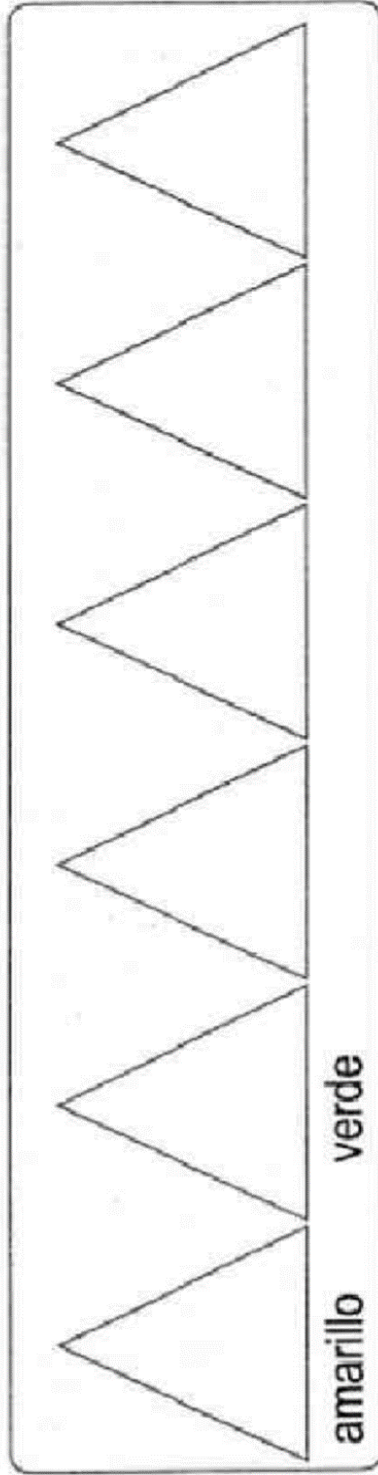
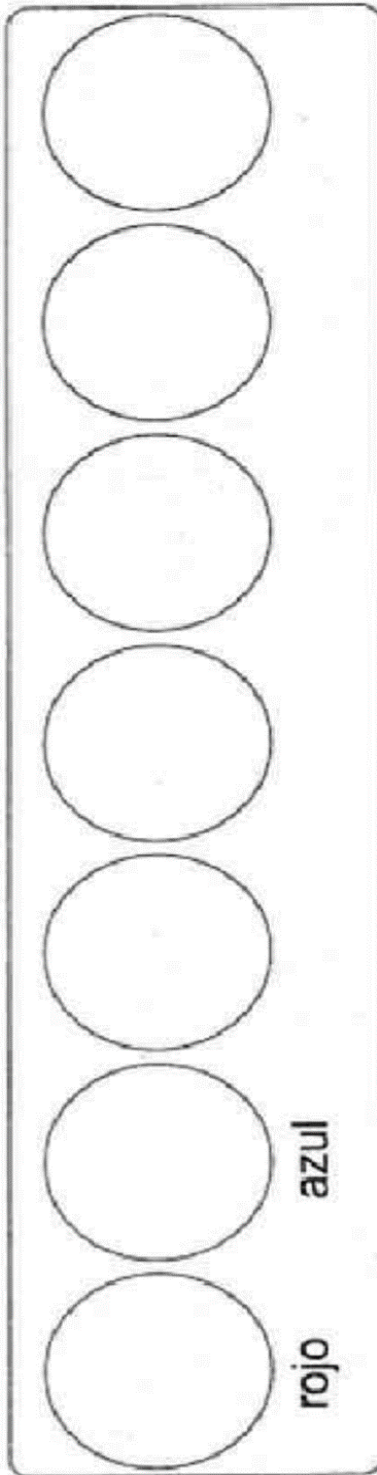
ANEXO:10

- Recorta y pega las figuras para completar las secuencias de acuerdo al patrón.



Secuencia por color

- Observa y colorea siguiendo la secuencia.



ANEXO: 12

VARIABLES	DEFINICIÓN CONCEPTUAL	DEFINICIÓN OPERACIONAL	DIMENSIONES	INDICADORES	INSTRUMENTOS
Psicomotricidad	La psicomotricidad es una noción evolutiva que considera la conexión entre el movimiento y el funcionamiento neuromotor del cuerpo. Esta disciplina se centra en el desarrollo integral de la persona, abarcando tanto aspectos físicos como psicológicos y emocionales. A través de la psicomotricidad, se busca fomentar la coordinación, el equilibrio, la percepción espacial y temporal, así como el desarrollo de habilidades motoras finas y gruesas.	La psicomotricidad fue medido con un instrumento denominado lista de cotejo para niños y niñas en las siguientes dimensiones como son: psicomotricidad fina y psicomotricidad gruesa.	Psicomotricidad fina	-Rasga papel	Ficha de observación
				-Corta papel	
				-Forma bolitas	
				-Moldea plastilina	
			Psicomotricidad gruesa	-Direcciona el lápiz	
				-Camina sobre un línea	
				-Se traslada saltando	
				-Salta con un pie	
				-Realiza una voltereta	
				-Sigue una secuencia	
Nociones matemáticas elementales	Estos conocimientos elementales son esenciales porque preparan a los niños para enfrentarse a desafíos más abstractos y complejos, como la resolución de problemas matemáticos, la comprensión lectora y la aplicación de habilidades de pensamiento crítico. En resumen, la psicomotricidad no solo apoya el desarrollo físico, sino que también sienta las bases para el desarrollo cognitivo y emocional.	Las nociones matemáticas elementales son medidas con un instrumento denominado, Ficha de observación para niños y niñas en las siguientes dimensiones como son: clasificación y seriación.	Nociones de Clasificación	-Clasifica según el color	Ficha de observación
				-Clasifica según la forma	
				-Clasifica según el tamaño	
				-Clasifica según el peso	
				-Clasifica según el grosor	
			Nociones de Seriación	-Ordena según el color	
				-Ordena según la forma	
				-Ordena según el tamaño	
				-Ordena según el peso	
				-Ordena según el grosor	

OPERACIONALIZACIÓN DE VARIABLES

ANEXO: 13

MATRIZ DE CONSISTENCIA DE LA INVESTIGACIÓN

PROBLEMA	OBJETIVO	HIPÓTESIS	VARIABLES E DIMENSIONES	METODOLOGIA DE LA INVESTIGACIÓN	TÉCNICAS E INSTRUMENTOS
<p>Problema General</p> <p>¿Qué efectos tiene la aplicación de la psicomotricidad en las nociones matemáticas elementales en niños de 5 años de la Institución Educativa Inicial N° 369 “Santa Rosa” de Juliaca, 2022?</p> <p>Problemas Específicos</p>	<p>Objetivo General</p> <p>Determinar los efectos que tiene la aplicación de psicomotricidad en las nociones matemáticas elementales en niños de 5 años de la Institución Educativa Inicial N° 369 “Santa Rosa” de Juliaca, 2022.</p>	<p>Hipótesis General</p> <p>Los efectos que tiene la aplicación de la psicomotricidad son positivos en el desarrollo de las nociones matemáticas elementales en niños de cinco años de la Institución Educativa Inicial N° 369 “Santa Rosa” de Juliaca, 2022.</p>	<p>1. Variable independiente e:</p> <p>Psicomotricidad</p> <p>Dimensiones</p> <ul style="list-style-type: none"> - Psicomotricidad fina - Psicomotricidad gruesa 	<p>Tipo de Investigación</p> <p>Aplicativo.</p> <p>Nivel experimental</p> <p>Diseño de Investigación</p>	<p>Técnica de recolección de datos:</p> <ul style="list-style-type: none"> • La observación. <p>Instrumentos de recolección de datos:</p>

<p>P.E.1: ¿Cuán eficaz es la aplicación de la psicomotricidad en las nociones de clasificación en niños de 5 años de la Institución Educativa Inicial N° 369 “Santa Rosa” de Juliaca, 2022?</p> <p>P.E.2: ¿Qué efectos tiene la aplicación de la psicomotricidad en las nociones de seriación en niños de 5 años de la Institución Educativa Inicial N° 369 “Santa Rosa” de Juliaca, 2022?</p>	<p>Objetivos Específicos.</p> <p>O.E.1: Comprobar la eficacia de la aplicación de la psicomotricidad en las nociones de clasificación en niños de 5 años de la Institución Educativa Inicial N° 369 “Santa Rosa” de Juliaca, 2022.</p> <p>O.E.2: Evaluar qué efectos tiene la aplicación de la psicomotricidad las nociones de seriación en niños de 5 años de la Institución Educativa Inicial N° 369 “Santa Rosa” de Juliaca, 2022.</p>	<p>Hipótesis Específicas.</p> <p>H.E.1. La aplicación de la psicomotricidad tiene eficacia positiva en el desarrollo de las nociones de clasificación en niños de 5 años de la Institución Educativa Inicial N° 369 “Santa Rosa” de Juliaca, 2022.</p> <p>H.E.2: Los efectos que tiene la aplicación de la psicomotricidad es positiva en el desarrollo de las nociones de seriación en niños de 5 años de la Institución Educativa Inicial N° 369 “Santa Rosa” de Juliaca, 2022.</p>	<p>2. Variable dependiente:</p> <p>Nociones elementales matemática</p> <p>Dimensiones</p> <ul style="list-style-type: none"> ✓ Nociones de Clasificación ✓ Nociones de Seriación 	<p>Pre-experimental</p> <p>Población:</p> <p>Estará constituida por 23 estudiantes.</p> <p>Muestra:</p> <p>Estará representado por la población total de 23 niño: 11 niños y 12 niñas de 5 años.</p>	<ul style="list-style-type: none"> • La ficha de observación. • Lista de cotejo.
--	---	---	--	--	--

Título: Aplicación de la psicomotricidad en las nociones matemáticas elementales en niños de cinco años de la Institución Educativa Inicial N° 369 Santa Rosa de Juliaca, 2022

PRUEBA DE ENTRADA		Variable 2, Dimensión 1																			
N.	Apellidos y Nombres	Clasifica bloques lógicos según el color, durante la actividad.				Clasifica fichas geométricas según la forma, durante la actividad.				Clasifica bloques lógicos según el tamaño, durante la actividad.				Clasifica diferentes objetos según su peso, durante la actividad.				Clasifica diferentes siluetas según el grosor, durante la actividad.			
		01	02	03	04	01	02	03	04	01	02	03	04	01	02	03	04	01	02	03	04
01	AGUILAR LIZARRAGA, Liam Fabiano	X				X				X				X				X			
02	APAZA MAQQUE, Yoshimar		X			X					X			X				X			
03	APAZA PACSI, Sofia Valentina Flora	X					X			X					X				X		
04	CCASO VARGAS, Nataly Milagros A.	X				X					X				X			X			
05	CHAMBI COILA, Leedy Emely	X				X				X					X				X		
06	COAQUIRA QUINTO, Jeferson Yampol	X				X					X			X				X			
07	COLLANQUI MAMANI, Amir Jairo		X					X		X				X				X			
08	CONDORI CARRIZALES, Alessia	X				X				X					X				X		
09	CORONEL YUCRA, Alexssya Alisson		X			X				X				X				X			
10	CUCHO MAMANI, Nadine Erecia	X				X					X			X						X	
11	HILASACA CALLA, Zoe Antonella			X		X				X				X						X	
12	HILASACA QUISPE, Brian Kaled		X			X				X				X				X			
13	HUARACHI VARGAS, Kiliam Stiven	X				X					X				X			X			
14	MACHACA HILACHOQUE, Brayán Piero	X					X			X				X				X			
15	MAMANI CONDORI, Avril Ariana	X				X					X			X					X		
16	MAMANI CORA, Rouss Maju	X				X				X					X			X			
17	MAMANI QUISPE, Jhosep Matusael		X				X				X			X				X			
18	NUÑEZ CCASA, Antonella Luana	X				X				X				X				X			
19	OCHOCHOQUE PINTO, Briana Yareci	X				X					X			X					X		
20	PAMPA ARACAYO, Liam Dario		X			X					X				X			X			
21	PILCO ESCOBEDO, Alejandro Sebastian	X				X				X				X				X			
22	QUISPE MAMANI, Dayana Damaris	X				X				X				X					X		
23	SUCAPUCA PORROA, David Alvaro	X				X				X				X				X			
	Total	16	06	01	00	19	03	01	00	14	09	00	00	15	07	01	00	15	06	02	00

ANEXO: 14

PRUEBA DE ENTRADA		Variable 2, Dimensión 2																				
N.	Apellidos y Nombres	Ordena bloques lógicos según su color de manera intercalada (rojo, amarillo y azul) durante la actividad.				Ordena fichas geométricas según su forma de manera intercalada (circulo, cuadrado y triangulo) durante la actividad.				Ordena bloques lógicos según su tamaño de manera creciente y decreciente (grande, mediano y pequeño) durante la actividad.				Ordena diferentes objetos según su peso de mayor a menor, durante la actividad.				Ordena diferentes siluetas según el grosor de delgado a grueso, durante la actividad.				
		01	02	03	04	01	02	03	04	01	02	03	04	01	02	03	04	01	02	03	04	
01	AGUILAR LIZARRAGA, Liam Fabiano	X				X				X					X				X			
02	APAZA MAQQUE, Yoshimar		X			X				X				X				X				
03	APAZA PACSI, Sofia Valentina Flora	X					X			X				X				X				
04	CCASO VARGAS, Nataly Milagros A.	X				X					X			X					X			
05	CHAMBI COILA, Leedy Emely	X				X				X					X				X			
06	COAQUIRA QUINTO, Jeferson Yampol		X			X				X				X				X				
07	COLLANQUI MAMANI, Amir Jairo	X					X				X			X				X				
08	CONDORI CARRIZALES, Alessia	X				X				X				X					X			
09	CORONEL YUCRA, Alexssya Alisson	X					X			X					X			X				
10	CUCHO MAMANI, Nadine Erecia		X			X				X				X				X				
11	HILASACA CALLA, Zoe Antonella	X				X					X			X					X			
12	HILASACA QUISPE, Brian Kaled	X					X			X					X				X			
13	HUARACHI VARGAS, Kiliam Stiven	X				X				X				X					X			
14	MACHACA HILACHOQUE, Brayan Piero	X					X				X			X				X				
15	MAMANI CONDORI, Avril Ariana	X				X				X				X				X				
16	MAMANI CORA, Rouss Maju		X			X				X					X			X				
17	MAMANI QUISPE, Jhosep Matusael		X				X				X			X				X				
18	NUÑEZ CCASA, Antonella Luana	X				X				X				X					X			
19	OCHOCHOQUE PINTO, Briana Yareci	X				X				X				X					X			
20	PAMPA ARACAYO, Liam Dario		X				X				X				X			X				
21	PILCO ESCOBEDO, Alejandro Sebastian	X				X				X				X				X				
22	QUISPE MAMANI, Dayana Damaris	X				X				X				X				X				
23	SUCAPUCA PORROA, David Alvaro	X					X			X				X				X				
	Total	17	06	00	00	15	08	00	00	17	06	00	00	17	06	00	00	16	07	00	00	

ANEXO: 15

PRUEBA DE SALIDA		Variable 2, Dimensión 1																			
N.	Apellidos y Nombres	Clasifica bloques lógicos según el color, durante la actividad.				Clasifica fichas geométricas según la forma, durante la actividad.				Clasifica bloques lógicos según el tamaño, durante la actividad.				Clasifica diferentes objetos según su peso, durante la actividad.				Clasifica diferentes siluetas según el grosor, durante la actividad.			
		01	02	03	04	01	02	03	04	01	02	03	04	01	02	03	04	01	02	03	04
01	AGUILAR LIZARRAGA, Liam Fabiano			X				X				X				X				X	
02	APAZA MAQQUE, Yoshimar				X			X				X			X			X			
03	APAZA PACSI, Sofia Valentina Flora				X			X				X			X			X			
04	CCASO VARGAS, Nataly Milagros A.			X			X				X			X			X			X	
05	CHAMBI COILA, Leedy Emely			X			X				X			X			X			X	
06	COAQUIRA QUINTO, Jeferson Yampol		X				X				X			X			X			X	
07	COLLANQUI MAMANI, Amir Jairo				X			X				X				X			X		X
08	CONDORI CARRIZALES, Alessia			X			X					X				X			X		X
09	CORONEL YUCRA, Alexssya Alisson			X			X					X				X			X		
10	CUCHO MAMANI, Nadine Erecia				X			X				X				X			X		
11	HILASACA CALLA, Zoe Antonella				X			X				X				X			X		
12	HILASACA QUISPE, Brian Kaled			X			X					X				X		X			
13	HUARACHI VARGAS, Kiliam Stiven				X			X				X				X			X		
14	MACHACA HILACHOQUE, Brayan Piero				X			X				X				X			X		X
15	MAMANI CONDORI, Avril Ariana			X			X					X				X			X		X
16	MAMANI CORA, Rouss Maju				X			X				X				X			X		
17	MAMANI QUISPE, Jhosep Matusael				X			X				X				X			X		X
18	NUÑEZ CCASA, Antonella Luana			X		X						X				X			X		
19	OCHOCHOQUE PINTO, Briana Yareci				X			X				X				X			X		
20	PAMPA ARACAYO, Liam Dario				X			X				X				X			X		X
21	PILCO ESCOBEDO, Alejandro Sebastian			X		X					X					X			X		
22	QUISPE MAMANI, Dayana Damaris			X			X					X				X			X		X
23	SUCAPUCA PORROA, David Alvaro			X			X					X				X			X		X
	Total	00	01	11	11	00	02	09	12	00	01	09	13	00	00	10	13	00	02	12	09

ANEXO:16

PRUEBA DE SALIDA		Variable 2, Dimensión 2																			
N.	Apellidos y Nombres	Ordena bloques lógicos según su color de manera intercalada (rojo, amarillo y azul) durante la actividad.				Ordena fichas geométricas según su forma de manera intercalada (circulo, cuadrado y triangulo) durante la actividad.				Ordena bloques lógicos según su tamaño de manera creciente y decreciente (grande, mediano y pequeño) durante la actividad.				Ordena diferentes objetos según su peso de mayor a menor, durante la actividad.				Ordena diferentes siluetas según el grosor de delgado a grueso, durante la actividad.			
		01	02	03	04	01	02	03	04	01	02	03	04	01	02	03	04	01	02	03	04
01	AGUILAR LIZARRAGA, Liam Fabiano			X				X				X				X				X	
02	APAZA MAQUQUE, Yoshimar				X				X			X				X				X	
03	APAZA PACSI, Sofia Valentina Flora				X				X				X				X				X
04	CCASO VARGAS, Nataly Milagros A.			X				X				X				X				X	
05	CHAMBI COILA, Leedy Emely			X				X				X				X				X	
06	COAQUIRA QUINTO, Jeferson Yampol			X					X			X				X					X
07	COLLANQUI MAMANI, Amir Jairo				X				X				X				X				X
08	CONDORI CARRIZALES, Alessia			X				X				X				X					X
09	CORONEL YUCRA, Alexssya Alisson				X				X			X				X				X	
10	CUCHO MAMANI, Nadine Erecia				X				X				X				X				X
11	HILASACA CALLA, Zoe Antonella			X					X				X				X				X
12	HILASACA QUISPE, Brian Kaled			X				X				X				X				X	
13	HUARACHI VARGAS, Kiliam Stiven				X				X				X				X			X	
14	MACHACA HILACHOQUE, Brayan Piero				X				X				X				X				X
15	MAMANI CONDORI, Avril Ariana			X				X				X				X				X	
16	MAMANI CORA, Rouss Maju				X				X			X				X				X	
17	MAMANI QUISPE, Jhosep Matusael				X				X			X				X				X	
18	NUÑEZ CCASA, Antonella Luana			X					X			X				X				X	
19	OCHOCHOQUE PINTO, Briana Yareci				X				X			X				X				X	
20	PAMPA ARACAYO, Liam Dario				X				X			X				X				X	
21	PILCO ESCOBEDO, Alejandro Sebastian			X				X				X				X			X		
22	QUISPE MAMANI, Dayana Damaris				X				X			X				X				X	
23	SUCAPUCA PORROA, David Alvaro			X				X				X				X				X	
	Total	00	00	11	12	00	00	08	15	00	00	11	12	00	00	11	12	00	01	10	12

ANEXO: 17

Variable 2 – Dimensión 1 prueba de entrada

1= En inicio;

2=En proceso;

3=Logro esperado;

4=Logro destacado

N.	Apellidos y Nombres	Valoración				
		Clasifica bloques lógicos según el color, durante la actividad.	Clasifica fichas geométricas según la forma, durante la actividad.	Clasifica bloques lógicos según el tamaño, durante la actividad.	Clasifica diferentes objetos según su peso, durante la actividad.	Clasifica diferentes siluetas según el grosor, durante la actividad.
01	AGUILAR LIZARRAGA, Liam Fabiano	1	1	1	2	1
02	APAZA MAQQUE, Yoshimar	2	1	2	1	1
03	APAZA PACSI, Sofia Valentina Flora	1	2	1	3	2
04	CCASO VARGAS, Nataly Milagros A.	1	1	2	2	1
05	CHAMBI COILA, Leedy Emely	1	1	1	2	2
06	COAQUIRA QUINTO, Jeferson Yampol	1	1	2	1	1
07	COLLANQUI MAMANI, Amir Jairo	2	3	1	1	1
08	CONDORI CARRIZALES, Alessia	1	1	1	2	2
09	CORONEL YUCRA, Alexsya Alisson	2	1	1	1	1
10	CUCHO MAMANI, Nadine Erecia	1	1	2	1	3
11	HILASACA CALLA, Zoe Antonella	3	1	1	1	3
12	HILASACA QUISPE, Brian Kaled	2	1	1	1	1
13	HUARACHI VARGAS, Kiliam Stiven	1	1	2	2	1
14	MACHACA HILACHOQUE, Brayan	1	2	1	1	1
15	MAMANI CONDORI, Avril Ariana	1	1	2	1	2
16	MAMANI CORA, Rouss Maju	1	1	1	2	1
17	MAMANI QUISPE, Jhosep Matusael	2	2	2	1	1
18	NUÑEZ CCASA, Antonella Luana	1	1	1	1	1
19	OCHOCHOQUE PINTO, Briana Yareci	1	1	2	1	2
20	PAMPA ARACAYO, Liam Dario	2	1	2	2	1
21	PILCO ESCOBEDO, Alejandro Sebastian	1	1	1	1	1
22	QUISPE MAMANI, Dayana Damaris	1	1	1	1	2
23	SUCAPUCA PORROA, David Alvaro	1	1	1	1	1
	Total	31	28	32	32	33

ANEXO:18

Variable 2 – Dimensión 2 prueba de entrada

1= En inicio; 2=En proceso; 3=Logro esperado; 4=Logro destacado

ANEXO:19

Variable 2 – Dimensión 1 prueba de salida

1= En inicio; 2=En proceso; 3=Logro esperado; 4=Logro destacado

N.	Apellidos y Nombres	Valoración				
		Ordena bloques lógicos según su color de manera intercalada (rojo, amarillo y azul) durante la actividad.	Ordena fichas geométricas según su forma de manera intercalada (circulo, cuadrado y triangulo) durante la actividad.	Ordena bloques lógicos según su tamaño de manera creciente y decreciente (grande, mediano y pequeño) durante la actividad.	Ordena diferentes objetos según su peso de mayor a menor, durante la actividad.	Ordena diferentes siluetas según el grosor de delgado a grueso, durante la actividad.
01	AGUILAR LIZARRAGA, Liam Fabiano	1	1	1	2	1
02	APAZA MAQQUE, Yoshimar	2	1	1	1	1
03	APAZA PACSI, Sofia Valentina Flora	1	2	1	1	1
04	CCASO VARGAS, Nataly Milagros A.	1	1	2	1	2
05	CHAMBI COILA, Leedy Emely	1	1	1	2	1
06	COAQUIRA QUINTO, Jeferson Yampol	2	1	1	1	1
07	COLLANQUI MAMANI, Amir Jairo	1	2	2	1	1
08	CONDORI CARRIZALES, Alessia	1	1	1	1	2
09	CORONEL YUCRA, Alexsya Alisson	1	2	1	2	1
10	CUCHO MAMANI, Nadine Erecia	2	1	1	1	1
11	HILASACA CALLA, Zoe Antonella	1	1	2	1	2
12	HILASACA QUISPE, Brian Kaled	1	2	1	2	2
13	HUARACHI VARGAS, Kiliam Stiven	1	1	1	1	2
14	MACHACA HILACHOQUE, Brayan	1	2	2	1	1
15	MAMANI CONDORI, Avril Ariana	1	1	1	1	1
16	MAMANI CORA, Rouss Maju	2	1	1	2	1
17	MAMANI QUISPE, Jhosep Matusael	2	2	2	1	1
18	NUÑEZ CCASA, Antonella Luana	1	1	1	1	2
19	OCHOCHOQUE PINTO, Briana Yareci	1	1	1	1	2
20	PAMPA ARACAYO, Liam Dario	2	2	2	2	1
21	PILCO ESCOBEDO, Alejandro Sebastian	1	1	1	1	1
22	QUISPE MAMANI, Dayana Damaris	1	1	1	1	1
23	SUCAPUCA PORROA, David Alvaro	1	2	1	1	1
	Total	29	31	29	29	30

ANEXO:20

Variable 2 – Dimensión 2 prueba de salida

1= En inicio;

2=En proceso;

3=Logro esperado;

4=Logro destacado

N.	Apellidos y Nombres	Valoración				
		Clasifica bloques lógicos según el color, durante la actividad.	Clasifica fichas geométricas según la forma, durante la actividad.	Clasifica bloques lógicos según el tamaño, durante la actividad.	Clasifica diferentes objetos según su peso, durante la actividad.	Clasifica diferentes siluetas según el grosor, durante la actividad.
01	AGUILAR LIZARRAGA, Liam Fabiano	3	4	4	4	3
02	APAZA MAQQUE, Yoshimar	4	4	4	3	2
03	APAZA PACSI, Sofia Valentina Flora	4	4	3	4	3
04	CCASO VARGAS, Nataly Milagros A.	3	3	3	3	3
05	CHAMBI COILA, Leedy Emely	3	3	3	3	4
06	COAQUIRA QUINTO, Jeferson Yampol	2	3	3	3	3
07	COLLANQUI MAMANI, Amir Jairo	4	4	4	4	4
08	CONDORI CARRIZALES, Alessia	3	3	4	4	4
09	CORONEL YUCRA, Alexsya Alisson	3	3	3	3	3
10	CUCHO MAMANI, Nadine Erecia	4	4	4	4	3
11	HILASACA CALLA, Zoe Antonella	4	4	4	3	3
12	HILASACA QUISPE, Brian Kaled	3	3	3	3	2
13	HUARACHI VARGAS, Kiliam Stiven	4	4	4	3	3
14	MACHACA HILACHOQUE, Brayan	4	4	4	4	4
15	MAMANI CONDORI, Avril Ariana	3	3	3	4	4
16	MAMANI CORA, Rouss Maju	4	4	4	4	3
17	MAMANI QUISPE, Jhosep Matusael	4	4	4	4	4
18	NUÑEZ CCASA, Antonella Luana	3	2	3	3	3
19	OCHOCHOQUE PINTO, Briana Yareci	4	4	4	4	3
20	PAMPA ARACAYO, Liam Dario	4	4	4	4	4
21	PILCO ESCOBEDO, Alejandro Sebastian	3	2	2	3	3
22	QUISPE MAMANI, Dayana Damaris	3	3	3	4	4
23	SUCAPUCA PORROA, David Alvaro	3	3	4	4	4
	Total	79	79	81	82	76

















**MINISTERIO DE EDUCACIÓN
DIRECCIÓN DE FORMACIÓN INICIAL DOCENTE
DIRECCIÓN REGIONAL DE EDUCACIÓN PUNO**

ESCUELA DE EDUCACIÓN SUPERIOR PEDAGÓGICA PÚBLICA - JULIACA

CREADO EL 02 - 02 - 84 POR LEY N° 14859 - JULIACA - PERU
ACREDITADO POR RESOLUCIÓN DE PRESIDENCIA DEL CONSEJO DIRECTIVO - AD-HOC N° 273-2015-COSUSINEACE/CDAM-P
INSTITUCIÓN LICENCIADA POR R.M. N° 307-2020-MINEDU

"Rumbo a la Excelencia"

CONVENIO DE COOPERACIÓN INTERINSTITUCIONAL ENTRE LA ESCUELA DE EDUCACIÓN SUPERIOR PEDAGÓGICA PÚBLICA DE JULIACA Y LA INSTITUCIÓN EDUCATIVA INICIAL N° 369 SANTA ROSA, DISTRITO DE JULIACA, PROVINCIA DE SAN ROMÁN, REGIÓN PUNO.

Conste por el presente documento el **CONVENIO DE COOPERACIÓN INTERINSTITUCIONAL** que celebran de una parte el Instituto de Educación Superior Pedagógico Público Juliaca, representado por el Director General, **Dr. MACIAS PLATÓN MAMANI VARGAS**, identificado con D.N.I. N° 02145350, conforme se aprecia en la Resolución Directoral Regional N° 383-2021-DREP, y con domicilio legal en la Avenida Infancia N° 303, Pueblo Joven la Revolución, distrito de San Miguel, Provincia de San Román, Región Puno, a quien en adelante se le denominará **LA ESCUELA DE EDUCACIÓN SUPERIOR** y de la otra parte la Institución Educativa Inicial N° 369 SANTA ROSA representado por su Directora, **Prof. NORA MARCIA BARBOZA QUISPE**, identificada con DNI N° 01867782, con domicilio legal en Jr. Conima s/n, Distrito de Juliaca, Provincia de San Román, Región Puno, a quien en adelante se le denominará **EL CENTRO DE PRÁCTICA**, en los términos siguientes:

ANTECEDENTES:

PRIMERO. - LA ESCUELA DE EDUCACIÓN SUPERIOR es un centro de Educación Superior, dedicado a formar profesionales de las Ciencias de la Educación, al perfeccionamiento y especialización docente, así como a la investigación educativa y a la promoción social. Respecto a la Práctica docente, esta se realiza dentro de la formación docente inicial las que se rigen además por el Reglamento interno de la Escuela de Educación Superior Pedagógica Pública Juliaca, aprobado por Resolución del Consejo Directivo.

Para la realización de la Práctica Docente e Investigación de sus alumnos, **LA ESCUELA DE EDUCACIÓN SUPERIOR**, cuenta con Instituciones Educativas y/o Programas, que mediante la firma de un Convenio de Cooperación Interinstitucional se constituyen en Centros de Práctica.

SEGUNDO. - EL CENTRO DE PRÁCTICA, es una Institución Educativa comprometida con la educación de niños y niñas de la región Puno, es una Institución Educativa Pública, dependiente de la Unidad de Gestión Educativa Local San Román de Juliaca, cuenta con un (a) Director (a) quien es responsable de las acciones educativas de la institución, cuyo propósito es brindar una formación integral a los estudiantes, sustentado en una educación holística, con valores, que garantice la realización plena de la persona para la vida en convivencia armónica dentro del marco de la interculturalidad e inclusividad y en democracia plena de su contexto.

TERCERO. - LA ESCUELA DE EDUCACIÓN SUPERIOR y EL CENTRO DE PRÁCTICA, reconocen que se puede hacer labor conjunta a favor de la educación, desde el desarrollo de la Práctica Docente e Investigación de los estudiantes del Programa de Estudios de Educación Inicial de la Formación Inicial Docente.

OBJETO:

CUARTO. - El objeto del presente Convenio de Cooperación Interinstitucional es que LA ESCUELA DE EDUCACIÓN SUPERIOR facilite los servicios de los estudiantes de Formación Inicial Docente en la realización de la Práctica Docente e Investigación en EL CENTRO DE PRÁCTICA, ubicado en el Jr. Conima s/n, distrito de Juliaca, Provincia de San Román, Región Puno.



MINISTERIO DE EDUCACIÓN
DIRECCIÓN DE FORMACIÓN INICIAL DOCENTE
DIRECCIÓN REGIONAL DE EDUCACIÓN PUNO
ESCUELA DE EDUCACIÓN SUPERIOR PEDAGÓGICA PÚBLICA - JULIACA

CREADO EL 02 - 02 - 64 POR LEY N° 14659 - JULIACA - PERU
ACREDITADO POR RESOLUCIÓN DE PRESIDENCIA DEL CONSEJO DIRECTIVO - AD-HOC N° 073-2015-COSUBINEACE/CDAN-P
INSTITUCIÓN LICENCIADA POR R.M. N° 507-2020-MINEDU
"Rumbo a la Excelencia"

Los estudiantes practicantes del VII y VIII ciclo académico pueden realizar sus prácticas en el turno mañana y tarde en forma intensiva. Participando en la programación, ejecución y evaluación de las actividades de aprendizaje asignadas y en las actividades institucionales del **CENTRO DE PRÁCTICA**.

La práctica de los estudiantes de las Instituciones de Formación Inicial Docente, se realizará en aulas o secciones con docentes de aula a su cargo, éstos deben aceptar voluntariamente apoyar la Práctica y son los responsables oficiales de su aula o sección. Dichos docentes pueden observar y supervisar las actividades de aprendizaje de los estudiantes practicantes, sin intervenir en el momento de la ejecución, dándoles recomendaciones posteriormente; asimismo, pueden realizar sesiones demostrativas que permitan a los estudiantes practicantes enriquecer su proceso de formación, con la experiencia de los docentes de aula.

DEL PLAZO:

QUINTO. - El plazo de vigencia del presente Convenio de Cooperación Interinstitucional es de nueve meses (abril a diciembre). Dicho plazo puede ser renovable por el período que acuerden ambas partes únicamente por razones justificadas.

El presente Convenio de Cooperación Interinstitucional se podrá renovar automáticamente cada año, previa evaluación de las acciones realizadas y del cumplimiento de los compromisos de las partes. Si alguna de las partes considera pertinente alguna modificación de este convenio deberá solicitarlo por escrito en el mes de noviembre antes de concluir el plazo de vigencia del presente documento.

COMPROMISOS:

SEXTO. - LA ESCUELA DE EDUCACIÓN SUPERIOR se compromete a:

- 6.1 En coordinación con **EL CENTRO DE PRÁCTICA** establecer la modalidad de Práctica para los estudiantes de Formación Inicial Docente; en la cual, el Centro de Práctica participa en:
 - Práctica del I-IV ciclo académico orientado a que el estudiante se sensibilice con la realidad, a partir de actividades pedagógicas y lúdicas con alumnos de Educación Básica Regular.
 - Práctica del V al X ciclo académico cuya finalidad es consolidar las habilidades docentes, así como la aplicación progresiva de los conocimientos propios de su nivel y especialidad; favoreciendo un espíritu investigativo y reflexivo en el estudiante.
- 6.2 Asignar estudiantes practicantes en las especialidades y número, que, según acuerdo mutuo, se convenga anualmente; previa coordinación y solicitud de requerimientos escritos por parte del **CENTRO DE PRÁCTICA**. Lo cual constará en la relación de estudiantes practicantes que se adjunta y forma parte integrante del presente convenio.
- 6.3 **LA ESCUELA DE EDUCACIÓN SUPERIOR** asume la organización, asesoría, monitoreo, supervisión y evaluación de la Práctica Docente e Investigación que se lleva a cabo en dicha sede en coordinación con el **CENTRO DE PRÁCTICA**.
- 6.4 Realizar acciones de capacitación y actualización para los docentes a solicitud del, y en coordinación con la oficina de Formación en Servicio y la Unidad Académica de **LA ESCUELA DE EDUCACIÓN SUPERIOR**.

SEPTIMO. - EL CENTRO DE PRÁCTICA se compromete a:



MINISTERIO DE EDUCACIÓN
DIRECCIÓN DE FORMACIÓN INICIAL DOCENTE
DIRECCIÓN REGIONAL DE EDUCACIÓN PUNO
ESCUELA DE EDUCACIÓN SUPERIOR PEDAGÓGICA PÚBLICA - JULIACA

CREADO EL 02 - 02 - 84 POR LEY N° 14859 - JULIACA - PERÚ
ACREDITADO POR RESOLUCIÓN DE PRESIDENCIA DEL CONSEJO DIRECTIVO - AD-HOC N° 873-2015-COSUBINEACUCDAH-P
INSTITUCIÓN LICENCIADA POR R.M. N° 507-2020-MINEDU

"Rumbo a la Excelencia"

- 7.1 Proporcionar los ambientes adecuados, los servicios básicos, el mobiliario y los materiales necesarios; así como, a brindar las condiciones y facilidades que garanticen el normal desarrollo de las actividades educativas a cargo de los estudiantes practicantes.
- 7.2 Informarse a través de LA ESCUELA DE EDUCACIÓN SUPERIOR sobre las normas y el sistema de evaluación de la Práctica Docente y enviar los informes evaluativos de los estudiantes practicantes, requeridos por LA ESCUELA DE EDUCACIÓN SUPERIOR.
- 7.3 Apoyar y brindar la colaboración necesaria para el desarrollo de los trabajos de investigación de los estudiantes practicantes, quienes se comprometen a entregar por escrito a la dirección de la institución, un informe sobre los resultados o hallazgos correspondientes al CENTRO DE PRÁCTICA.
- 7.4 Facilitar el monitoreo y la supervisión pedagógica de los estudiantes practicantes, a cargo de los asesores y responsables de LA ESCUELA DE EDUCACIÓN SUPERIOR.
- 7.5 Otorgar a los estudiantes practicantes, la Constancia respectiva según la modalidad de Práctica realizada en el CENTRO DE PRÁCTICA.
- 7.6 No solicitar ningún tipo de aporte económico a los estudiantes practicantes, ni permitir que ellos realicen algún tipo de manejo monetario en sus aulas e instituciones, teniendo en cuenta que la Práctica Docente es una actividad Ad Honorem.

OCTAVO: LOS ESTUDIANTES SE COMPROMETEN A:

- 8.1. Cumplir con las normas establecidas por LA ESCUELA DE EDUCACIÓN SUPERIOR y el CENTRO DE PRÁCTICA, con ética y dignidad, dentro del marco de una educación en valores.
- 8.2. Conservar y mantener los equipos, materiales, infraestructura y otros del Centro de práctica.
- 8.3. Programar, ejecutar y evaluar las acciones inherentes al proceso de aprendizaje y demás tareas que implican la realización de la práctica.

DE LA RESOLUCIÓN:

NOVENO. - El incumplimiento del objeto o de algunos de los compromisos del presente convenio produce la resolución del mismo.

Los casos no considerados en el presente convenio serán resueltos por LA ESCUELA DE EDUCACIÓN SUPERIOR en coordinación con el CENTRO DE PRÁCTICA, de manera armoniosa y con respeto al objeto del convenio.

En señal de conformidad con el contenido del presente documento se firman dos ejemplares de igual tenor, en la ciudad de Juliaca, del día 19 de abril del año 2021.



Director del IESPPJ
D.N.I. N° 02145350



Director (a) de la I.E.I. N° 369.
DNI N° 01867782



MINISTERIO DE EDUCACIÓN
DIRECCIÓN DE FORMACIÓN INICIAL DOCENTE
DIRECCIÓN REGIONAL DE EDUCACIÓN PUNO

ESCUELA DE EDUCACIÓN SUPERIOR PEDAGÓGICA PÚBLICA - JULIACA

CREADO EL 02 - 02 - 64 POR LEY N° 14859 - JULIACA - PERÚ
ACREDITADO POR RESOLUCIÓN DE PRESIDENCIA DEL CONSEJO DIRECTIVO - AD-HOC N° 073-2015-COSUSINEACE/CDAH-P

INSTITUCIÓN LICENCIA POR R.M. N° 507-2020-MINEDU

"Rumbo a la Excelencia"

"Año del Fortalecimiento de la Soberanía Nacional"

San Miguel, 06 de setiembre del 2022.

Of N° -2022-ME-DREP-DGIESPPJ

SEÑOR(A) : Prof. Eva Monroy Mamani.
DIRECTORA DE LA I.E.I. N° 369 SANTA ROSA -JULIACA

ASUNTO : Solicita Prácticas Pro Profesionales

REFERENCIA : Ley General de Educación 28044
Ley N° 30512 Ley de Institutos y Escuelas de Educación Superior y de la
carrera de sus docentes.

De mi mayor consideración:

Me es grato dirigirme a Ud. para manifestarle que teniendo en consideración la normatividad vigente del asunto de la referencia relacionada a las Practicas Pro Profesionales y con el propósito de que nuestros estudiantes del programa de EDUCACIÓN INICIAL del X ciclo, deben iniciar y fortalecer su práctica pedagógica a través de la Practicas pro profesionales, en sesiones de aprendizajes reales, es que recorro a su autoridad y solicitarle nos conceda 22 horas semanales, desde la fecha 6 de setiembre hasta 16 de diciembre del presente año, para los siguientes estudiantes:

1. Betzi Condori Chambi
2. Kimberly Larico Calsina
3. Marsshury Milagros Machaca Sucasaca
4. Jessica Enima Mamani Vilca
5. Sheyla Diana Mamani Cruz
6. Jhon Yerson Pacoricona Mamani

Respecto al convenio, nos remitimos y adherimos al ya suscrito anteriormente.
Con la seguridad de contar con su apoyo hago propicia la ocasión para manifestarle las consideraciones de mi estima personal.

Atentamente

MPMV/DGIESPPJ
C.c.archv.



Dr. Macho Ramón Mamani Vargas
DIRECTOR GENERAL
ESCUELA DE EDUCACIÓN SUPERIOR PEDAGÓGICA PÚBLICA - JULIACA



Prof. Eva Monroy Mamani
DIRECTORA (R)

"Año Del Fortalecimiento De La Soberanía Nacional"

Solicita: autorización para el desarrollo de aplicación de las evaluaciones y sesiones del proyecto de practica "Aplicación de las nociones matemáticas para el desarrollo de la psicomotricidad en los niños y niñas de 4 años de la Institución Educativa Inicial N° 369 Santa Rosa Juliaca"

Prof. Monroy Mamani Eva

DIRECTORA DE LA I.E.I. N° 369 SANTA ROSA JULIACA

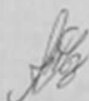
Yo, Sheyla Diana Mamani Cruz, estudiante de la Escuela De Educación Superior Pedagógico Publico Juliaca del programa de estudios De Educación Inicial X Ciclo, me dirijo a usted con el debido respeto y expongo.

Que recurro a su oficina para solicitarle a usted, la autorización para poder aplicar mi proyecto de investigación titulado Aplicación de las nociones matemáticas elementales para el desarrollo de la psicomotricidad en los niños y niñas de 4 años de la Institución Educativa Inicial N° 369 Santa Rosa Juliaca, lo cual será aplicado haciendo el desarrollo de diferentes sesiones, aplicaciones de diferentes test de evaluación, lo cual esto se me será de utilidad para poder sustentar mi tesis lo cual tiene como objetivo determinar la influencia de la Aplicación de las nociones matemáticas elementales para el desarrollo de la psicomotricidad en los niños y niñas de 4 años.

Agradezco de antemano su atención y que pueda acceder a mi petición por ser de justicia.

Atentamente

Juliaca, 1 de Diciembre del 2022



SHEYLA DIANA MAMANI CRUZ

DNI: 74216426

Estudiante De Practica De
Educación Inicial

Recibi
01-12-2022
hora: 8:30 a.m.
