



REPÚBLICA BOLIVARIANA DE VENEZUELA  
UNIVERSIDAD NACIONAL EXPERIMENTAL POLITÉCNICA  
“ANTONIO JOSÉ DE SUCRE”  
VICE-RECTORADO “LUIS CABALLERO MEJÍAS”  
NÚCLEO GUARENAS

**AUTOMATIZACIÓN DE LA MÁQUINA REFINADORA MINI UNICOM  
UL20 COMO PARTE DE UNA PLANTA PILOTO EN LA INSTALACIONES  
DE LA PROCESADORA CACAO REAL C.A.**

Autor: Gonzalo J. Castellanos P.

Guarenas, Agosto de 2011



REPÚBLICA BOLIVARIANA DE VENEZUELA  
UNIVERSIDAD NACIONAL EXPERIMENTAL POLITÉCNICA  
“ANTONIO JOSÉ DE SUCRE”  
VICE-RECTORADO “LUIS CABALLERO MEJÍAS”  
NÚCLEO GUARENAS

**AUTOMATIZACIÓN DE LA MÁQUINA REFINADORA MINI UNICOM  
UL20 COMO PARTE DE UNA PLANTA PILOTO EN LA INSTALACIONES  
DE LA PROCESADORA CACAO REAL C.A.**

Autor: Gonzalo J. Castellanos P.  
Tutor Industrial: Ing. Rafael Colmenarez  
Tutor Académico: Ing. Baudilio Dubén

Guarenas, Agosto de 2011



REPÚBLICA BOLIVARIANA DE VENEZUELA  
UNIVERSIDAD NACIONAL EXPERIMENTAL POLITÉCNICA  
“ANTONIO JOSÉ DE SUCRE”  
VICE-RECTORADO “LUIS CABALLERO MEJÍAS”  
NÚCLEO GUARENAS

**AUTOMATIZACIÓN DE LA MÁQUINA REFINADORA MINI UNICOM  
UL20 COMO PARTE DE UNA PLANTA PILOTO EN LA INSTALACIONES  
DE LA PROCESADORA CACAO REAL C.A.**

Trabajo presentado como requisito parcial para optar al título de:

**INGENIERO MECATRÓNICO**

**Autor:** Gonzalo J. Castellanos P.  
**Expediente:** 2007100201 C.I.: 18221930  
**Tutor Académico:** Ing. Baudilio Dubén  
**Tutor Industrial:** Ing. Rafael Colmenarez  
Período: 2011-II

**Guarenas, Agosto de 2011**

**Gonzalo Castellanos**

**AUTOMATIZACIÓN DE LA MÁQUINA REFINADORA MINI UNICOM  
UL20 EN LOS LABORATORIOS DE LA ESCUELA CONFITERA Y  
CHOCOLATERA CACAO REAL, EN LAS INSTALACIONES DE LA  
PROCESADORA CACAO REAL C.A.**

**Trabajo Especial de Grado**

**Universidad Nacional Experimental Politécnica “Antonio José De Sucre”.  
Vicerrectorado “Luis Caballero Mejías”. Núcleo Guarenas**

**Coordinación de Pasantía y Entrenamiento Industrial**

**Tutor Académico: Ing. Baudilio Dubén**

**Tutor industrial: Ing. Rafael Colmenarez**

**Guarenas, 2011**

**Capítulos: I. Contexto organizacional. II. El problema. III. Contexto teórico.  
IV. Contexto metodológico. V. El Proyecto. VI. Conclusiones y  
Recomendaciones**

**Descriptores: Automatización, desarrollo de la aplicación, Procesadora de  
Cacao, ECCKKO REAL, Molino, WINPROLADDER, EASYBUILDER8000,  
RS232, EPLAN, Máquina Refinadora MINI UNICOM UL20.**



REPÚBLICA BOLIVARIANA DE VENEZUELA  
UNIVERSIDAD NACIONAL EXPERIMENTAL POLITÉCNICA  
“ANTONIO JOSÉ DE SUCRE”  
VICE-RECTORADO “LUÍS CABALLERO MEJÍAS”  
NÚCLEO-GUARENAS

**ACTA DE APROBACIÓN DEL JURADO**

Nosotros los miembros del Jurado Evaluador designado por el Departamento de Ingeniería Mecatrónica del Vice-Rectorado “Luís Caballero Mejías”, Núcleo Guarenas, de la Universidad Nacional Experimental Politécnica “Antonio José de Sucre”, para examinar el Trabajo Especial de Grado titulado **“AUTOMATIZACIÓN DEL PROCESO DE LA MÁQUINA REFINADORA MINI UNICOM UL20” QUE FUE IMPLANTADA CON ÉXITO COMO PARTE DE LA ESCUELA CONFITERA Y CHOCOLATERA CACAO REAL (ECCKKO REAL) EN LA PROCESADORA CACAO REAL** presentado por el bachiller **Gonzalo Jesús Castellanos Pinto C.I. V-18.221.930**, registrado en esta casa de estudios bajo el **Número de Expedientes 2007100201**, para optar al título de **INGENIERO MECATRÓNICO**, consideramos que dicho trabajo cumple con los requisitos exigidos para tal efecto y por lo tanto lo declaramos **APROBADO**.

En la ciudad de Guatire, Edo Miranda, a los 18 días del mes de Agosto del año 2011.

---

**Ing. Baudilio Dubén**

**C.I: V-6.446.320**

---

**Ing. Rafael Colmenarez**

**C.I: V-10.122.005**

---

**Ing. Yomira Correa**

**C.I.: V-9.098.812**

## **APROBACIÓN DEL TUTOR**

En mi carácter de tutor académico del trabajo de pasantía presentado por el ciudadano Gonzalo Jesús Castellanos P., para optar al Grado de Ingeniero Mecatrónico, considero que dicho trabajo reúne los requisitos y meritos suficientes para ser sometido a la presentación pública y evaluación por parte del jurado examinador que se designe.

En la ciudad de Guarenas, a los 18 días de mes de agosto de 2011.

---

**Ing. Baudilio Dubén**

**C.I: V-6.446.320**

## **DEDICATORIA**

A DIOS por sobre todas las cosas.

A mi familia por permanecer a mi lado, especialmente a mi abuela por esta allí cuando más la necesite.

A mis tutores por impulsarme para lograr alcanzar esta meta.

A mis amigos y compañeros que me ayudaron a crecer dentro de esta nueva fase de mi vida.

A los compañeros de trabajo que estuvieron siempre atentos a mi proyecto.

## **AGRADECIMIENTOS**

A DIOS.

A mi madre, que con su esfuerzo y apoyo fue fundamental para lograr mis objetivos.

A mi primo Axel Castellanos y a mi tía Luzmila Pinto por su apoyo incondicional.

A mi tutor industrial Rafael Colmenarez.

A mi tutor académico Baudilio Dubén.

A mis compañeros de trabajo, los ingenieros Aldri Velasco, Jesús Bencomo, Yoryi Villamizar, Francisco Orellana y Edgar Nicolás. Por aportar mucho a este proyecto.

A mis amigos.

A mis profesores los ingenieros Renny Campos, Yomira Correa, Henry Bello, Edgardo Piñate y a todos los que aportaron su granito de arena para que lograra salir adelante.

Y a todas las personas que me acompañaron durante esta etapa de mi vida.



## INDICE GENERAL

LISTA DE CUADROS .....	xiii
LISTA DE GRAFICOS .....	xiv
RESUMEN.....	xvi
INTRODUCCIÓN .....	1
CAPITULO I.....	1
CONTEXTO ORGANIZACIONAL .....	1
Antecedentes históricos de la empresa .....	1
Misión .....	3
Visión .....	3
Política y Objetivos.....	4
Estructura Organizativa .....	5
Ubicación del Pasante .....	5
CAPITULO II .....	6
EL PROBLEMA .....	6
Planteamiento del problema.....	6
OBJETIVO GENERAL:.....	7
OBJETIVOS ESPECÍFICOS: .....	7
Alcances de la investigación.....	8
CAPITULO III .....	9
CONTEXTO TEORICO.....	9
Antecedentes del problema en la organización .....	9
Fundamentos Teóricos .....	10
Tecnologías usadas por la empresa LLOVERAS.....	10
Proceso de fabricación del chocolate.....	17
Términos técnicos .....	20

Análisis de Riesgo .....	20
Válvula Solenoide.....	20
SETPOINT.....	21
Molienda .....	21
Señal analógica .....	21
Pulsador.....	21
Molino.....	22
Calefactor .....	22
Micra .....	22
Máquina Refinadora MINI UNICOM UL20.....	22
Pruebas de Operación .....	22
Proceso Productivo .....	22
Variables Controladas.....	23
Control a Lazo Cerrado.....	23
Refinado .....	23
Granulometría .....	23
Viscosidad.....	23
Planta Piloto .....	24
Ingeniería de detalle.....	24
Manivela .....	24
Grano de Cacao.....	24
Manteca de Cacao.....	25
Abrazadera .....	25
Válvula de Alivio.....	25
Puesta en Marcha .....	25
Usuario Final.....	25

ECCKKO REAL.....	25
Breakers .....	26
Relé .....	26
Contactador.....	26
Fuente de alimentación .....	26
Transformador .....	26
Guardamotor .....	27
Tablero Eléctrico.....	27
Torque .....	27
Termostato .....	27
Tolva .....	27
Bit de Pantalla.....	27
Parada de Emergencia.....	28
Presión.....	28
Sobrepresión .....	28
Presostato .....	28
Esquemáticos de Operación.....	29
HMI.....	29
WINPROLADDER .....	29
EASYBUILDER.....	29
Marcas.....	29
CHILLER.....	30
UMA ó Climatizador .....	30
Presión de Diseño .....	30
Presión Atmosférica.....	30
Caudal .....	30

Riesgos Industriales .....	30
Manguito Rotador .....	31
Drywall .....	31
Válvula Check.....	31
Manómetro .....	32
Regulador de Presión .....	32
Señal de Control.....	32
Fuerza o Corriente Alterna .....	32
Bornera.....	32
Cuarto Eléctrico .....	32
Cable Coaxial.....	33
PT100.....	33
EPLAN.....	33
Registro .....	33
Autodesk AutoCAD.....	33
Controlador Lógico Programable .....	34
Comunicación Maestro-Esclavo .....	34
CAPITULO IV .....	35
CONTEXTO METODOLOGICO.....	35
Tipo de Investigación.....	35
Nivel de la Investigación .....	35
Diseño de la Investigación .....	36
Unidad de Análisis .....	36
Procedimientos Experimentales.....	36
ETAPA I .....	37
ETAPA II.....	37

ETAPA III.....	38
ETAPA IV .....	38
ETAPA V.....	38
ETAPA VI .....	39
ETAPA VII.....	39
CAPITULO V .....	40
EL PROYECTO.....	40
Diagnostico .....	40
Análisis DOFA para evaluar la factibilidad de la Automatización Máquina Refinadora MINI UNICOM UL20 .....	47
Fortalezas .....	47
Oportunidades .....	48
Debilidades .....	49
Amenazas.....	50
Conclusión del análisis DOFA .....	51
Condiciones de seguridad .....	52
Lista de materiales y equipos.....	53
Cómputos Métricos.....	58
Suministro de materiales y equipos .....	58
Instalación de materiales y equipos .....	59
Instalación de materiales y equipos .....	60
Evaluó de Costos.....	61
Tareas o actividades ejecutadas .....	63
CRONOGRAMA DE ACTIVIDADES .....	64
ENTRENAMIENTO .....	64
SEMANAS DE ESTADIA EN PLANTA.....	64

Desde el 2 de Mayo al 5 de Septiembre del 2011.....	64
ACTIVIDADES.....	64
Propuesta.....	65
Base de datos .....	67
Diccionario de estados.....	70
Descripción de esquemáticos de operación en HMI EASYVIEW .....	79
Criterios de Diseño .....	85
CAPITULO VI.....	90
CONCLUSIONES Y RECOMENDACIONES .....	90
CONCLUSIONES .....	90
RECOMENDACIONES.....	91
BIBLIOGRAFÍA.....	92
Referencias electrónicas.....	95
ANEXO A (PLANO ELÉCTRICO ORIGINAL) .....	96
ANEXO B (PLANO MECANICO MODIFICACIÓN Y PLANO DE CANALIZACIONES) .....	97
ANEXO C (PLANO MECANICO ORIGINAL) .....	98
ANEXO D (PLANO DE PLANTA DE LOS LAB. DE LA ECCKKO REAL).....	99
ANEXO E (PLANOS ELECTRICOS ADECUACIÓN AL PLC) .....	100
ANEXO F (IMÁGENES DE LA PLANTA).....	108

## LISTA DE CUADROS

Cuadro 1: Primer tabla de lista de materiales y equipos.....	53
Cuadro 2: Segunda tabla de lista de materiales y equipos.....	54
Cuadro 3: Tercera tabla de lista de materiales y equipos. ....	55
Cuadro 4: Cuarta tabla de lista de materiales y equipos.....	56
Cuadro 5: Quinta tabla de lista de materiales y equipos.....	57
Cuadro 6: Suministro materiales y equipos cotizados.....	58
Cuadro 7: Primera tabla de instalación de materiales y equipos. ....	59
Cuadro 8: Segunda tabla de instalación de materiales y equipos. ....	60
Cuadro 9: Estimado de costos de suministros.....	61
Cuadro 10: Estimado de costos instalación. ....	62
Cuadro 11: Cronograma de Actividades.....	64
Cuadro 12: Primera tabla de base de datos de la aplicación propuesta ...	67
Cuadro 13: Segunda tabla de base de datos de la aplicación propuesta ..	68
Cuadro 14: Tercera tabla de base de datos de la aplicación propuesta....	69
Cuadro 15: Entradas al PLC Fatek usado para la implementación de la solución. ....	70
Cuadro 16: Registros al PLC Fatek usado para la implementación de la solución. ....	70
Cuadro 17: Memorias del PLC Fatek usado para la implementación de la solución. ....	71
Cuadro 18: Salidas del PLC Fatek usado para la implementación de la solución. ....	72

## LISTA DE GRAFICOS

Grafico 1: Organigrama de Procesadora Cacao Real .....	5
Grafico 2: Sistema UNICOM .....	10
Grafico 3: Esquema de la UNICOM.....	12
Grafico 4: Características de la UNICOM.....	12
Grafico 5: Molino de Bolas.....	13
Grafico 6: Esquema del Molino de Bolas .....	14
Grafico 7: Características del Molino de Bolas .....	14
Grafico 8: Máquina UNIVERSAL .....	15
Grafico 9: Esquema de la UNIVERSAL .....	16
Grafico 10: Características de la UNIVERSAL .....	16
Grafico 11: Asado .....	17
Grafico 11: Mezclado.....	18
Grafico 12: Refinación.....	19
Grafico 13: Amasamiento .....	19
Grafico 14 “Disposición actual de la Máquina Refinadora MINI UNICOM UL20” .....	40
Grafico 15 “Tornillo de ajuste”.....	41
Grafico 16 “Tablero de conexiones”.....	42
Grafico 17 “Tambor de la Máquina Refinadora MINI UNICOM UL20” .....	44
Grafico 18: Primera parte de diagrama de logica de funcionamiento de la Máquina Refinadora MINI UNICOM UL20.....	45
Grafico 19: Segunda parte de diagrama de lógica de funcionamiento de la Máquina Refinadora MINI UNICOM UL20.....	46
Grafico 20:Primera parte logica de funcionamiento de la solucion propuesta .....	73



Grafico 21: Segunda Parte logica de funcionamiento de la solucion propuesta .....	74
Grafico 22: Tercera Parte logica de funcionamiento de la solucion propuesta .....	75
Grafico 23: Cuarta Parte logica de funcionamiento de la solucion propuesta .....	76
Grafico 24: Quinta Parte logica de funcionamiento de la solucion propuesta .....	77
Grafico 25: Sexta Parte lógica de funcionamiento de la solución propuesta .....	78
Grafico 26 “Esquemático principal, Menú de operación” .....	79
Grafico 27 “Esquemático de Parámetros” .....	80
Grafico 28 “Esquemático de arranque manual” .....	81
Grafico 29 “Esquemático de arranque automático” .....	83
Grafico 30 “Esquemático de variables controladas” .....	84
Grafico 31 “Tuberías que forman parte del lazo de enfriamiento del retorno de agua caliente” .....	87
Grafico 32 “Tuberías del lazo de enfriamiento de envío y descarga de agua al lazo de enfriamiento del CHILER” .....	87
Grafico 33 “Tuberías del circuito de enfriamiento de envío y descarga de agua al circuito de enfriamiento de los molinos (Cambio proyectado en fase de modificación)” .....	89

# AUTOMATIZACIÓN DE LA MÁQUINA REFINADORA MINI UNICOM UL20

AUTOR: GONZALO CASTELLANOS

TUTOR ACADEMICO: ING. BAUDILIO DUBÉN  
TUTOR INDUSTRIAL: ING. RAFAEL COLMENAREZ

AÑO 2011

## RESUMEN

La presente investigación desarrollo la elaboración e implantación de la automatización de la Máquina Refinadora MINI UNICOM UL20 como planta piloto que forme parte de una escuela confitera y chocolatera que tenga vida en la Procesadora Cacao Real C.A. En esta investigación se puede ver el trabajo realizado en lo que concierne a la elaboración de una aplicación que controle el proceso productivo de la Refinadora UL20, mediante un sistema de control adecuado a las exigencias de un usuario final (Operador de la máquina), adaptando un PLC como parte de la solución a los planos originales de esta máquina que fue traída por la empresa Española LLOVERAS. La Procesadora Cacao Real, es una empresa dedicada al procesamiento de cacao venezolano. En ella existen un conjunto de plantas en línea, todas con equipos y maquinarias de última tecnología, en todas las etapas del proceso, comenzando por el descascarillado, la molienda y el tostado y terminando con el prensado donde se obtiene la torta y luego en otra etapa el filtrado de manteca en paralelo con planta de polvo, obteniendo en esta planta en línea polvo, manteca y licor de cacao para ser distribuido en Venezuela y en el exterior, usando maquinas alemanas y holandesas, con la utilización de PLC Siemens, y con la proyección de un sistema supervisor en el área de la Máquina descascarilladora gigante Winnower y en todas maquinarias pertenecientes a una empresa catalogada como la planta más avanzada de Latinoamérica en el procesamiento de cacao.

## INTRODUCCIÓN

La Procesadora Cacao Real es una industria que nace con la visión de convertirse en la empresa Nacional líder en el procesamiento de Cacao y contribuir con el progreso de las comunidades cacaoteras mediante programas para el incremento de su productividad, planes sociales que mejoren su calidad de vida.

Procesadora Cacao Real tiene como meta la de colocar productos de altísima calidad en los mercados tanto nacional como internacional, reiterando en el mundo la excelencia del cacao venezolano, para todo esto deben de manera imperiosa automatizar todos sus procesos usando tecnología de punta, que les permita abarcar la creciente demanda y cumplir satisfactoriamente con la materialización de nuevos proyectos de una empresa que ha tenido un crecimiento pujante en los últimos 4 años desde el inicio de sus operaciones. Asimismo y como parte de su crecimiento, la Procesadora Cacao Real cuenta con una Máquina Refinadora MINI UNICOM UL20 que contribuye a acelerar su proceso productivo, para la obtención de un producto a base de cacao procesado (Polvo, manteca, lecitina, azúcares y otras materias primas), La función principal de la maquina es mezclar y refinar estos elementos en base a un ajuste preestablecido a través de un tornillo, que permite darle la consistencia adecuada a la mezcla. Actualmente la maquina funciona en base a esta premisa, pero basándonos en el requerimiento de un producto final (Cobertura de chocolate), la mezcla se calienta como parte de este proceso, este calor es producido por unas resistencias internas sumergidas en agua fría, que es calentada y recubre con un enchaquetado alrededor del tambor de la mezcladora, a medida que aumenta la temperatura un operador la visualiza por un Meter Analog, tomando la acción de abrir una válvula de paso de agua fría y a la vez descargar el agua caliente consiguiendo de esa manera ajustar la temperatura a un valor de ajuste (SETPOINT) que permita darle la consistencia más adecuada a la mezcla.

Por tal motivo se propone implementar un sistema de control a lazo cerrado, para regular la temperatura durante el proceso de molienda, estableciendo el control sobre una válvula solenoide que establece el paso de agua fría y será instalada como parte de esta propuesta, en ese mismo sentido se debe medir la presión en esa cámara, para que en dado caso que no se descargue el agua caliente se evite deformarla. Las señales necesarias para hacer el control, son la provenientes de la temperatura del agua (solamente para monitoreo), la temperatura del tambor (para hacer el control de temperatura), la medición de presión en la chaqueta, medición de amperaje del molino (Control electromecánico con un guardamotor), unos pulsadores para encender los actuadores manualmente, un sensor de verificación de la puerta del tambor que marca el inicio del proceso, además de un botón de parada de emergencia y los actuadores a controlar serán una válvula solenoide de 110 Voltios, el motor del tambor (molino), el ventilador o extractor y las resistencias eléctricas (calefactor). De esta manera se puede controlar la temperatura durante el proceso de refinado de forma automática.

En la presente investigación se observara por capítulos aspectos y fundamentos básicos y técnicos que fueron necesarios para la elaboración de este proyecto, entre los cuales tenemos que en el Capítulo I de Contexto Organizacional, se describe los antecedentes históricos de la empresa donde se elaboro este desarrollo, su misión, su visión, sus políticas y su estructura organizativa.

En el Capítulo II se observa el planteamiento del problema, que surge por la creación de una escuela confitera y chocolatera en la Procesadora Cacao Real, de igual forma allí también se justifica porque la elaboración de este proyecto y en ese mismo sentido los objetivos a cumplir para poder elaborarlo e implantarlo en los laboratorios de la Escuela Confitera y Chocolatera Cacao Real (ECCKKO REAL) delimitado de acuerdo al alcance planteado.

En el Capítulo III se definen los antecedentes de esta investigación como aspecto relevante desde el punto de vista metodológico para la elaboración del presente proyecto, además de definir un marco teórico representativo de esta investigación en base al proceso de hacer chocolate y a las tecnologías afines en elaboración de este y otros productos con base similar en la elaboración de alimentos, así como también un glosario de términos técnicos donde es representada toda la terminología necesaria para la perfecta comprensión de esta investigación.

En el Capítulo IV se define la metodología utilizada para la elaboración de esta investigación, además de los procedimientos utilizados para la implantación por etapas de la Automatización de la Refinadora UL20 referenciados por la Guía de gerencia para la elaboración de proyectos.

En el Capítulo V se desglosa esta investigación, comenzando por un levantamiento de información realizado a la Máquina en base a su disposición y funcionamiento original, al mismo tiempo se define los materiales equipos que vinieron con la Máquina originaria de la Empresa LLOVERAS, en este mismo sentido se definen los materiales y equipos suministrados distinguiéndolos de los originarios y de los que ya disponía la Procesadora Cacao Real al momento de dar inicio a este proyecto, del mismo modo se evalúa los costos que acarrear llevar la Automatización de la Refinadora UL20, así como también un análisis de Riesgo-Inversión en base a la factibilidad para la elaboración de este proyecto, todo basado en un análisis DOFA y los riesgos latentes al operar esta Máquina. También se resalta las actividades realizadas para atacar el problema, la Carta Gantt, la propuesta planteada para dar solución al problema en base a la lógica de funcionamiento del desarrollo implantado y al diseño realizado para alimentar la cámara de la Máquina con agua y asegurar el buen control de temperatura de la misma.

En el Capítulo VI se concluyen con el logro de los objetivos que se basan en el buen funcionamiento de la Máquina Refinadora MINI UNICOM UL20 a la hora de realizar las pruebas operativas a la misma y a la vez hacen algunas recomendaciones para futuras etapas de implantación de la misma.

## **CAPITULO I**

### **CONTEXTO ORGANIZACIONAL**

#### **Antecedentes históricos de la empresa**

El proyecto de Cacao Real es ser una organización representativa a nivel mundial que vele por una actividad cacaotera consciente de las necesidades sociales y ambientales, nace de la iniciativa de un grupo de empresarios venezolanos dedicados desde hace varios años, entre otras áreas, a la importación exclusiva de productos y marcas reconocidas a nivel mundial como Toblerone, Kraft, Mars, Mentos, De la Viuda, Bauli, entre otros.

A finales del 2002, con una ambiciosa visión de futuro, el grupo decide incursionar en el negocio del café y el cacao, con miras de aprovechar el gran potencial de dichos mercados y la alta calidad de nuestra materia prima. No es sino a mediados del año 2004, cuando ya involucrados en la comercialización de ambos productos comienzan a dar forma al proyecto de construir una planta procesadora de cacao.

Dedicados a la tarea de buscar asesoramiento con industrias de vasta experiencia, viajan a Alemania y Holanda, donde estrechan relaciones con las compañías Probat y Duyvis, empresas líderes en la construcción de maquinaria de alta tecnología para el procesamiento de semielaborados del cacao.

Junto con éste gran proyecto en marcha, la maquinaria de la más alta tecnología y el capital necesario para emprender la mayor empresa procesadora de cacao en Latinoamérica, se quiso combinar la excelencia académica egresada de las universidades venezolanas a la realidad empresarial del proyecto. Se convocaron a las universidades más prestigiosas del país: Universidad Central de Venezuela (UCV), Universidad Simón Bolívar (USB) y Universidad Católica Andrés Bello (UCAB), para dictar a los futuros gerentes un curso que fortaleciera conceptos aprendidos en el pre-grado y que expusiera temas de disciplinas que hasta el momento desconocían.

Cacao Real es una empresa venezolana provista de tecnologías europeas, dedicada al procesamiento de los granos de cacao para ser transformados en Manteca, Polvo y Licor de Cacao, destinados principalmente a la industria de alimentos, particularmente a la industria chocolatera.

La meta de Cacao Real es colocar productos de excelente calidad en mercados altamente competitivos tanto a nivel nacional como a nivel internacional, teniendo como guía los lineamientos que rigen una actividad agrícola responsable y a plena conciencia de los aspectos sociales que motivan el desarrollo y bienestar de los involucrados en nuestra gestión.

En este sentido, la empresa nace en completa concordancia con los preceptos de las organizaciones más representativas a nivel mundial, que velan por una actividad cacaoera cada vez más consciente de las necesidades sociales y ambientales a nivel mundial.

Es por ello que Cacao Real desde sus inicios, se interesó por ser miembro de la **WORLD COCOA FOUNDATION**, lo que le garantiza el poder compartir



experiencias logradas por productores, gobiernos y organizaciones ambientales, y trabajar con potenciales donantes internacionales para lograr apoyo efectivo a los programas que se ejecutan en el área social y en la investigación.

La empresa inicio sus operaciones después de hacer realidad este proyecto, el 30 de abril del 2006.

### **Misión**

Convertirnos en la empresa líder en el procesamiento del cacao a través de un equipo proactivo y altamente capacitado que vele por el cumplimiento de los estándares de calidad exigidos para productos de exportación, con el fin de alcanzar grandes mercados y generar alta rentabilidad para los accionistas, así como contribuir con el desarrollo económico del país mediante el respaldo a la producción nacional.

### **Visión**

Perdurar en el tiempo y ser reconocida mundialmente como la empresa líder procesadora de cacao venezolano. Proveer a las más importantes industrias chocolateras a nivel mundial. Fomentar la expansión hacia nuevas regiones e incursionar en nuevos productos provenientes del cacao.

## **Política y Objetivos**

“En la Empresa Procesadora Cacao Real C.A. está comprometida en mantener una Cultura de Calidad dirigida hacia nuestros clientes, a través de:

1. La manufactura de los productos derivados del cacao que satisfagan sus expectativas.
2. La flexibilidad para satisfacer sus pedidos.
3. La gerencia de nuestros procesos de forma eficaz y consistente, a través de una mejora constante del Sistema de Gestión de la Calidad y el desarrollo del personal.

La estructura organizativa de la empresa se puede apreciar mediante el siguiente organigrama (Ver grafico. N° 1), donde especifican las áreas de trabajo partiendo desde la junta directiva hasta todo el personal que está involucrado durante el proceso productivo de semielaborados de cacao.

## Estructura Organizativa

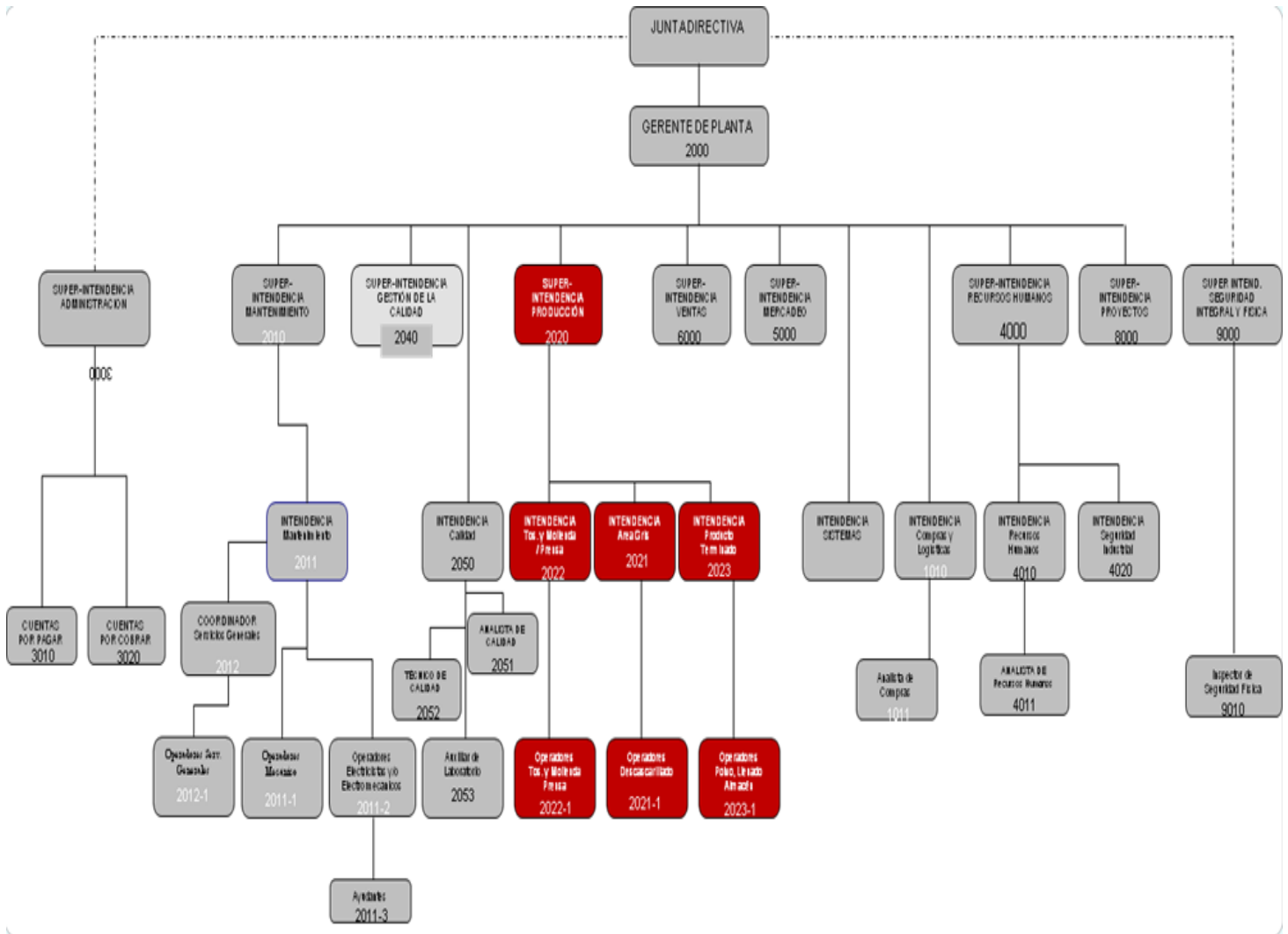


Gráfico 1: Organigrama de Procesadora Cacao Real

Fuente: Procesadora Cacao Real C.A.

### Ubicación del Pasante

El autor del presente trabajo estuvo ubicado en el área de mantenimiento, bajo la tutoría y supervisión directa del gerente de la planta.

## **CAPITULO II**

### **EL PROBLEMA**

#### **Planteamiento del problema**

Se realizará en la Procesadora Cacao Real una escuela chocolatera, con la participación de Universidades como la USB, UCV y la UNIMET, además del público en general, operarios y todas las escuelas de gastronomía acreditadas en Venezuela, para hacer realidad dicho proyecto, la Procesadora Cacao Real adquirió una Máquina Refinadora Mini UNICOM UL20, como parte de una Planta Piloto que será utilizada para obtener mezcla para chocolate en base a derivados del Cacao y otros complementos, dicha máquina será operada para tal fin por un profesor y su ayudante, por esta razón se debe automatizar el proceso de la Máquina Refinadora de acuerdo a los requerimientos y necesidades de estos usuarios finales, con tal de establecer un control de temperatura adecuado para obtener la granulometría (20 micras) deseada en la mezcla, para ello se instalaran un PLC Fatek, un Interfaz de operador EasyView además de una válvula solenoide que formara parte del control de temperatura, entre otros dispositivos, todo esto como parte de la solución para la automatización de la Maquina Refinadora, ya que actualmente se establece un control manual sobre los actuadores de la misma. Para satisfacer estos requerimientos se debe establecer un buen control de temperatura y un monitoreo de la corriente del motor que garantice un proceso controlado para obtener un buen chocolate.

## **OBJETIVO GENERAL:**

Automatizar el proceso para la obtención de la mezcla de chocolate con la granulometría de 20 micras.

## **OBJETIVOS ESPECÍFICOS:**

- A) Identificar las variables que influyen en el proceso y las partes funcionales de la Máquina Refinadora Mini UNICOM UL20
- B) Describir el proceso, tomando en cuenta la base de datos y el diseño del funcionamiento bajo el cual operara una Máquina Refinadora Mini UNICOM UL20 y en base a eso, desarrollar la aplicación, como solución para la automatización de la misma.
- C) Analizar los riesgos mediante el método DOFA que implica la evaluación de factibilidad en base a la implantación de los equipos (PLC Fatek y HMI Easy View) que forman parte de la solución para automatizar una Máquina Refinadora Mini UNICOM UL20 y elaborar los planos de la misma.
- D) Describir los materiales y equipos que se necesitan en base a la propuesta hecha por Procesadora Cacao Real, evaluando costos y estableciendo una descripción de las etapas de implantación para la automatización de una Máquina Refinadora Mini UNICOM UL20.
- E) Hacer la petición de materiales y equipos para implantar y realizar las pruebas operativas en una Máquina Refinadora Mini UNICOM UL20 en base a la aplicación desarrollada para automatizar su proceso productivo.

## **Alcances de la investigación**

El proyecto persigue regular la temperatura en base a el control que permite la entrada de agua fría y la descarga de agua caliente de la Mezcladora Mini UNICOM durante el proceso de refinado con el fin de garantizar un producto final con la granulometría adecuada para hacer un buen chocolate, mediante la implementación de un sistema de control a lazo cerrado, todo esto como parte del crecimiento de Procesadora Cacao Real C.A.

Para el desarrollo de este se proyecto se realizarán los Documentos y Planos que se nombran a continuación:

### **Documentos**

- A) Memoria Descriptiva.
- B) Informe de Levantamiento.
- C) Definición de Narrativa y base de datos.
- D) Definición de esquemáticos de operación.
- E) Análisis de riesgos.
- F) Lista de Materiales y Equipos.
- G) Estimado de Costos.
- H) Cómputos métricos.
- I) Plan de ejecución.
- J) Bases y criterios de diseño
- K) Elaboración de informe final.

### **Planos:**

- A) Plano de planta.
- B) Plano de la Mezcladora (Situación Actual).
- C) Plano de Diseño de sistema de control (Modificación).
- D) Plano de Canalizaciones.
- E) Plano Eléctrico

## CAPITULO III

### CONTEXTO TEORICO

#### **Antecedentes del problema en la organización**

A partir de la revisión bibliográfica necesaria para el desarrollo de este proyecto en la empresa no se consiguió ninguna coincidencia, ya que es la primera investigación realizada para automatizar una Máquina en la Procesadora Cacao Real y menos de la naturaleza de la Refinadora MINI UNICOM UL20, traída originalmente de España por la empresa LLOVERAS, pero revisando más a fondo en la biblioteca de Universidad Nacional Experimental Politécnica “Antonio José de Sucre” Núcleo Guarenas, se encontraron 3 investigaciones las cuales son:

**Ángel D. Leiva T y Erwin B. García Vergara. Propuesta de adecuación del “sistema de extinción de incendios” en el área de las esferas GLP, y unificación al “sistema de detección de incendios” así como la integración de señales de alarma del sistema “SCADA” en la planta de distribución de combustible Guatire de Petróleos de Venezuela S.A. Trabajo Especial de Grado, Universidad Nacional Experimental Politécnica “Antonio José de Sucre”. (2011). Guatire.**

**Eurelis E. Torres. Diseño de un sistema de supervisión en fase inicial, para el monitoreo de las líneas de producción DIATEC, ENIPLAN, VANMAQ y JOA de industrias Corpañal Trabajo Especial de Grado, Universidad Nacional Experimental Politécnica “Antonio José de Sucre”. (2011). Guarenas.**

**Rodney Ivan Carvalho Borrero. Optimización del sistema de control de la línea Pan Uno de la empresa Bimbo de Venezuela Trabajo Especial de Grado, Universidad Nacional Experimental Politécnica “Antonio José de Sucre”. (2011). Guarenas.**

Están investigaciones consisten en dar solución a un problema mediante la elaboración de un desarrollo que contemple la mejora o la automatización mediante un PLC y a la vez el monitoreo de procesos para dar solución a un problema tanto en el área de alimentos como en el caso de la presente investigación o mediante la adquisición de datos a nivel de SCADA en el área de controles automáticos, por tal razón son las referencias usadas como antecedentes para la realización metodológica de esta investigación.

## **Fundamentos Teóricos**

### **Tecnologías usadas por la empresa LLOVERAS**

#### **Máquina UNICOM**

La instalación Unicom es el equipo más compacto y actual para la fabricación de chocolates, coberturas, cremas y productos similares. El concepto está basado en la combinación de dos sistemas complementarios y sumamente experimentados en el procesado de chocolates, como son la Mezcladora/Refinadora/Concha “Universal” y los Molinos de Bolas “MB”.



**Grafico 2: Sistema UNICOM**

La “Universal” es un equipo idóneo para el mezclado y pre-refinado de los ingredientes, mientras que el Molino “MB” realiza a la perfección el refinado final.



Combinando ambas unidades, y añadiendo nuestro exclusivo Tanque Conchador con su Acelerador de Conchado, y automatizando el proceso, logramos una planta completa de gran eficiencia.

Un sistema completo UNICOM automatizado incluye las siguientes unidades:

- Mezcladora/Refinadora/Concha “Universal”.
- Molino de Bolas “MB”.
- Tanque Conchador Intermedio “ARCX” (versión Unicom-2).
- Acelerador de Conchado (instalado en el “ARCX” en versión UNICOM-2 o en la Universal en la versión Unicom-1).
- Lecitinador automático.
- Bombas de trasiego con regulación de velocidad.
- Sistema de tuberías intermedias a doble fondo con control de temperatura y calefacción centralizada con programador.
- Panel de control con programador PLC para todos los parámetros y procesos.
- Opcionalmente, podemos suministrar todos los equipos para la carga automática de sólidos y líquidos al sistema.

La combinación de los elementos integrantes del equipo y la posibilidad de pre-seleccionar los parámetros y procesos de trabajo confieren a éste equipo las siguientes ventajas: Tiempos de procesado más cortos / Aumento de productividad por simultaneidad de batches (Unicom-2) / Distribución más uniforme del tamaño de partículas, al trabajar con dos tipos de refinado / Mejores valores de viscosidad y deslizamiento / Unidad compacta, poco espacio ocupado / Poca atención personal, sistema automático / Sistema cerrado, no hay contaminación, higiénico / Montaje y puesta en marcha rápidos y facilidad de mantenimiento.

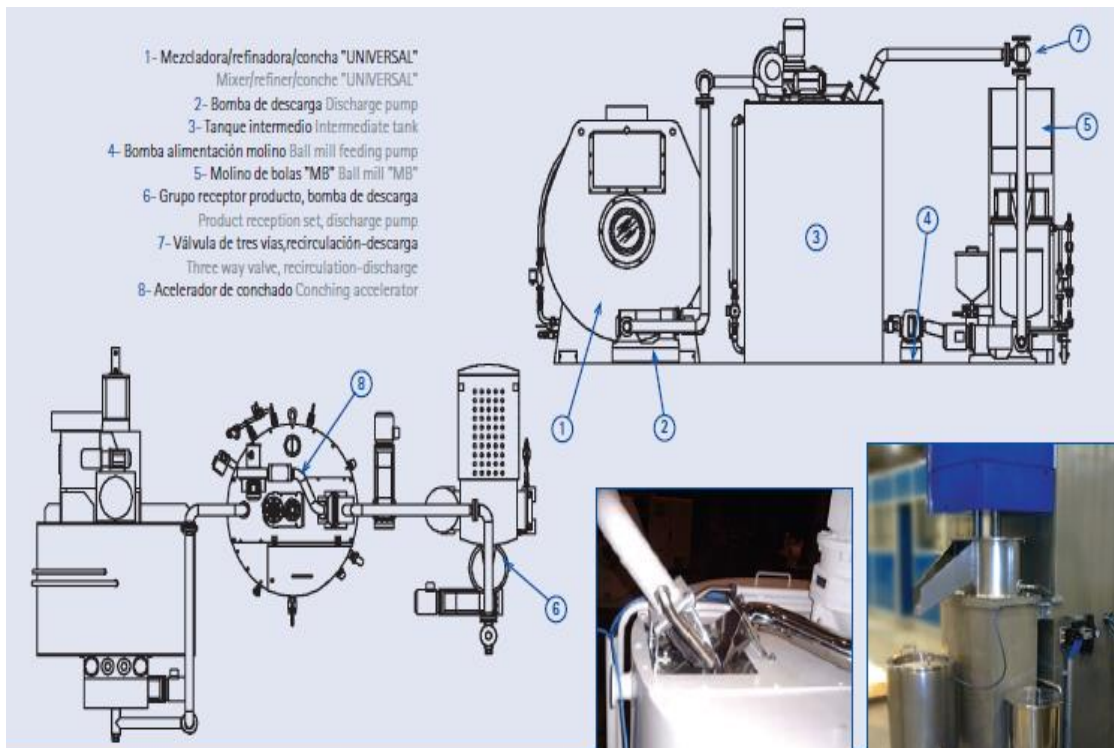


Grafico 3: Esquema de la UNICOM

características characteristics		1-1500	1-3000	2-1500	2-3000
Potencia Motores (kW) Motor Power (kW)		40	55	42,5	60
Calefacción (kW) Heating (kW)		15	18	19	23,5
Caudal agua refrigeración 20-25°C Cooling water consumption 20-25°C		3500 lts/h	4500 lts/h	3500 lts/h	4500 lts/h
Largo (mm) Length (mm)		3400	4100	4800	5800
Ancho (mm) Width (mm)		2800	3300	2800	3300
Alto (mm) Height (mm)		2000	2335	2600	3000

Grafico 4: Características de la UNICOM

## Máquina MB

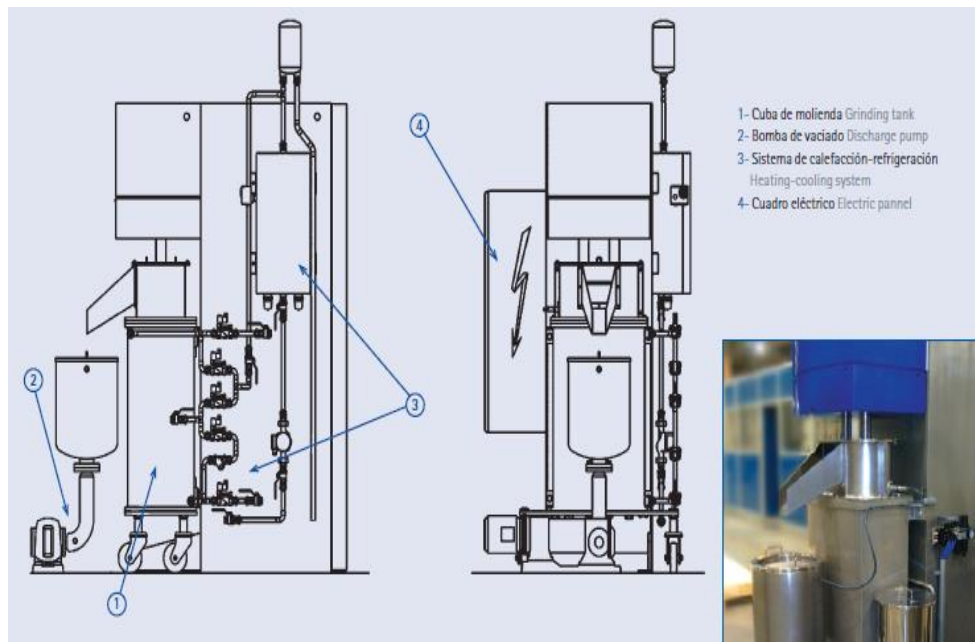
El molino de bolas MB es el equipo idóneo para la obtención de un refinado eficiente y uniforme de chocolates y masas similares con contenidos grasos relativamente bajos. Puede trabajar como elemento refinador único (instalado después de un mezclador) aunque como mejor desarrolla sus características es en combinación con nuestras Mezcladoras-Refinadoras-Concha Universal, ya sea instalado por separado, o como integrante de un grupo completo y compacto Unicom.



**Grafico 5: Molino de Bolas**

El refinado de la masa se obtiene con la combinación del giro de dos ejes provistos de discos y de las micro esferas alojadas en la cuba de molienda. El diseño y disposición de éstos elementos produce el efecto de forzar a la masa –alimentada de abajo a arriba mediante bomba– a permanecer el tiempo requerido en dicha cuba, con lo cual se consigue reducir la finura a los niveles deseados con una homogénea distribución del tamaño de partícula.

El diseño de la cuba de molturación presenta una sección en forma de “8”, permitiendo un incremento sustancial de la superficie de transferencia de frío del doble fondo, circulando el agua de enfriamiento a través del mismo mediante una configuración exclusiva. Todos los materiales de molienda incorporan un tratamiento de alta resistencia al desgaste. El equipo incorpora un sistema automatizado de engrase centralizado, reduciendo las labores de mantenimiento.



**Grafico 6: Esquema del Molino de Bolas**

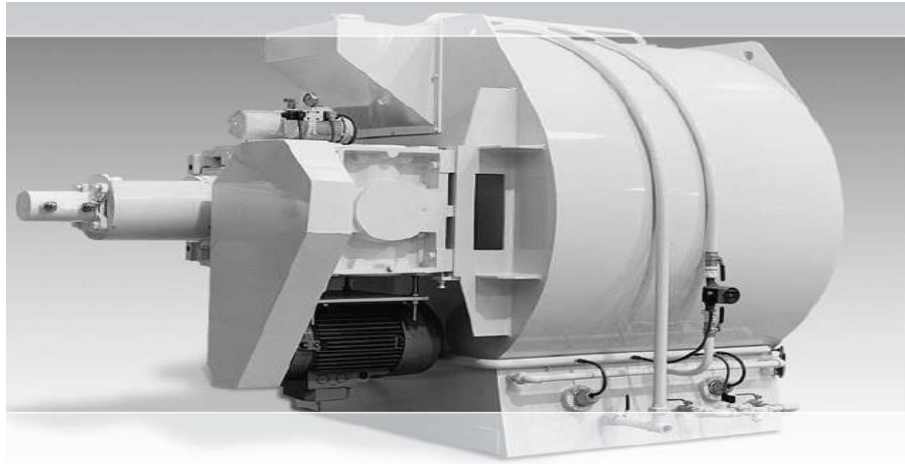
Al disponer de velocidad variable en los dos ejes de giro así como en la alimentación de producto, y al poder establecer la cantidad de bolas con las que precisamos trabajar, podemos asegurar unos tiempos de estancia e intensidad de refinado idóneos para cada producto. La óptima transferencia de frío permite trabajar con agua de red o pre-enfriada, no requiriéndose por tanto temperaturas excesivamente bajas.

características characteristics			
	MB-30	MB-60	MB-120
Motor (kW) Motor (kW)	15	30	55
Rpm del eje Rpm shaft	240-550	280-630	225-515
Peso bolas molienda Grinding media weight	200 kg	400 kg	750 kg
Capacidad Capacity	200-500 kg/h	300-700 kg/h	600-1000 kg/h
Calefacción (kW) Heating (kW)	3	3	3
Agua refrigeración 15-20°C Cooling water 15-20°C	1.500 l/h	2.000 l/h	3.000 l/h
Largo (mm) Length (mm)	2.210	2.320	2.400
Ancho (mm) Width (mm)	1.020	1.070	1.270
Alto (mm) Height (mm)	2.000	2.385	2.910
Bomba entrada/salida (kW) Pump inlet/outlet (kW)	1,5	1,5	1,5

**Grafico 7: Características del Molino de Bolas**

## Máquina UNIVERSAL

La Mezcladora/Refinadora/Concha UNIVERSAL es el equipo más flexible para la fabricación de chocolates y derivados. Con una inversión muy razonable se dispone de una unidad apta para realizar una amplia gama de productos, admitiendo fórmulas con contenidos relativamente bajos de grasa.



**Grafico 8: Máquina UNIVERSAL**

Se trata de una unidad compacta y de fácil instalación, puesta en marcha y funcionamiento. El equipo realiza simultáneamente (por batch) las funciones de molino de cacao, molino de azúcar, mezclado homogéneo de los ingredientes y el refinado de los mismos hasta los niveles requeridos, así como el conchado de chocolate.

La unidad se basa en la acción de unas palas rotativas que ejercen presión contra la pared interior de la cuba de trabajo. Esta cuba incluye unas secciones estriadas contra las cuales las palas van mezclando y refinando el producto hasta el nivel deseado. El movimiento de las palas se consigue a través de un estudiado diseño del reductor el cual permite la máxima transferencia de energía con un mínimo consumo. El grado de presión de éstas palas contra las secciones estriadas se efectúa mediante un grupo hidráulico controlado y regulado electrónicamente. El equipo incluye un doble fondo para calefacción o refrigeración con sus correspondientes resistencias eléctricas,

entrada automática y controlada de agua fría y bomba de agua para un reparto regular de las temperaturas de trabajo.

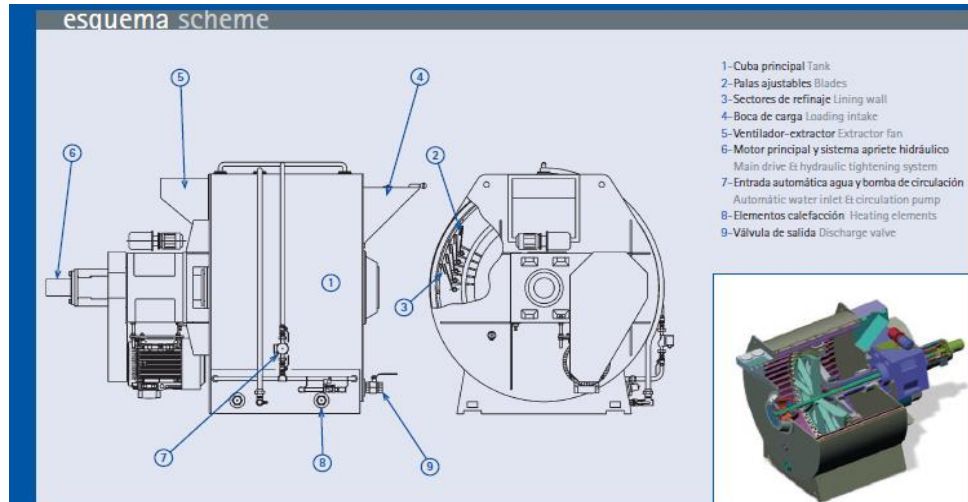


Grafico 9: Esquema de la UNIVERSAL

Tanto las palas como las secciones estriadas son fácilmente desmontables e intercambiables. El cuadro de control dispone de un PLC para la regulación de todos los parámetros así como diversos avisos de funciones y alarmas. El equipo es sumamente fácil de operar y accesible para su limpieza y mantenimiento. Permite una amplia gama de productos a elaborar como chocolates, sucedáneos, pralinés, coberturas especiales y rellenos así como la recuperación y reciclado de rechazos de otras líneas de productos.

características characteristics		UL-20	U-50	U-200	U-500	U-1000	U-1500	U-3000
Capacidad (kg) Capacity (kg)		20	50	200	500	1000	1500	3000
Motor (kW) Motor (kW)		1,5	3	7,5	15	18,5	22	30
Calefacción (kW) Heating (kW)		0,75	1	3	3	4,5	9	12
Caudal agua refrig. 20-25°C (lt/h) Cooling water consumption (lt/h)		250/300	300/400	500/700	750/1000	1500/1800	1500/1800	2000/2500
Largo (mm) Length (mm)		1200	1650	1950	2280	2460	2850	3125
Ancho (mm) Width (mm)		550	680	1050	1200	1450	1820	2025
Alto (mm) Height (mm)		660	850	1400	1520	1740	1940	2275
Peso (kg) Weight (kg)		295	480	1650	2450	3350	6000	8500

Grafico 10: Características de la UNIVERSAL

## **Proceso de fabricación del chocolate**

Cientos de kilos de fermentado y secado los granos de cacao envuelto en sacos de arpillera llegan a las fábricas de todo el mundo todos los días, listo para ser convertido en barras finas y polvo de cacao. Durante un período de uno a tres días, el grano se transforma a partir de semillas tropicales en el chocolate atesorado.

### **Asado**



**Grafico 11: Asado**

Después de ser limpiado, las habas del cacao pasa al primer paso crítico en el desarrollo del sabor en la fábrica: tostado. Hay dos enfoques principales para asar: tostar los granos por un corto tiempo a altas temperaturas, que produce un fuerte sabor a chocolate, pero elimina cualquier sutiles notas florales y los riesgos de desarrollo de sabores carbonizados de un exceso de tostado, o tostar los granos mucho tiempo a fuego lento, lo que permite conseguir el gran sabor de chocolate.

### **Aventar - Deshacerse de las Conchas**

Después de tostado, los granos son sometidos a una máquina de aventar que elimina la cáscara externa o conchas, dejando tras de sí los granos tostados, que ahora se llaman puntas.

### **Fresado - Hacer licor de cacao**

Las puntas se muelen en un líquido espeso llamado licor de chocolate, que es esencialmente sólidos de cacao suspendidas en la manteca de cacao. A pesar de su nombre, licor de chocolate no contiene alcohol.

### **Al pulsar - cacao en polvo y manteca de cacao**

El proceso pasa ahora en un par de direcciones diferentes. Algunos lotes de licor de chocolate se presan para extraer la manteca de cacao, lo que deja detrás una masa sólida que se pulveriza en polvo de cacao. La manteca de cacao restante se reserva para ayudar en el chocolate de decisiones.

Otros lotes de licor de chocolate se utilizan directamente para hacer chocolate.

### **Los comienzos del chocolate**



**Grafico 11: Mezclado**

Para que el chocolate negro, licor de chocolate, azúcar y otros ingredientes menores, tales como vainilla, se mezclan y se amasa hasta que estén bien mezclados.



Para hacer leche con chocolate, leche y azúcar se mezclan y se mezcla con licor de chocolate. Esta combinación de ingredientes dulces se agita hasta que los sabores estén bien combinados.

### **Refinación - Suavizar todo hacia fuera**



**Grafico 12: Refinación**

Después de ser mixta, chocolates oscuros y la leche pasan por el mismo proceso. La mezcla viaja a través de una serie de pesados rodillos que presionan los ingredientes hasta que la mezcla se refina a un copo de seco. Manteca de cacao adicional y una pequeña cantidad de agente emulsionante se añaden a las escamas y luego se mezcla hasta formar una pasta suave lista para "conchado".

### **Conchado - Amasamiento de exquisito sabor**



**Grafico 13: Amasamiento**

Conchado desarrolla sabor poniendo el chocolate a través de un proceso de amasado. Las conchas, como las máquinas son conocidos, tienen pesados rodillos que surcan de ida y vuelta a través de la masa de chocolate en cualquier lugar de unas pocas horas hasta un máximo de siete días.

### **Templado**

La mezcla es templada, o pasa a través de un sistema de calefacción, enfriamiento y recalentamiento proceso. Temple le permite solidificar el chocolate de una manera que lo mantiene brillante, hace que se rompa con un chasquido característico y permite que se derrita suavemente en su boca.

### **Moldeado**

La mezcla se vierte en moldes y se enfría en una cámara de enfriamiento.

Una vez enfriado, el chocolate es desmoldeado, empaquetado para su distribución y está listo para saborear.

### **Términos técnicos**

A continuación se definen los términos necesarios para la absoluta comprensión del presente trabajo de estudio y desarrollo.

### **Análisis de Riesgo**

Proceso mediante el cual se identifican las amenazas y las vulnerabilidades en una organización, se valora su impacto y la probabilidad de que ocurran.

### **Válvula Solenoide**

Este tipo de válvulas es controlada variando la corriente que circula a través de un solenoide (conductor ubicado alrededor de un émbolo, en forma de bobina). Esta corriente, al circular por el solenoide, genera un campo magnético que atrae un

émbolo móvil. Por lo general estas válvulas operan de forma completamente abierta o completamente cerrada, aunque existen aplicaciones en las que se controla el flujo en forma lineal.

### **SETPOINT**

Es el valor consigna o punto de referencia al que tiene que llegar la variable del proceso.

### **Molienda**

El término molienda es de uso común, se refiere a la pulverización y a la dispersión del material sólido. Pueden ser granos de cereal, uva, aceitunas, etc. en productos de alimentación. Aunque también pueden ser piedras o cualquier otro material sólido.

### **Señal analógica**

Una señal analógica es un tipo de señal generada por algún tipo de fenómeno electromagnético y que es representable por una función matemática continua en la que es variable su amplitud y periodo (representando un dato de información) en función del tiempo.

### **Pulsador**

Un botón o pulsador es un dispositivo utilizado para activar alguna función. Los botones son de diversa forma y tamaño y se encuentran en todo tipo de dispositivos, aunque principalmente en aparatos eléctricos o electrónicos. Los botones son por lo general activados al ser pulsados, normalmente con un dedo.

Un botón de un dispositivo electrónico, funciona por lo general como un interruptor eléctrico, es decir en su interior tiene dos contactos, uno, si es un dispositivo NA (normalmente abierto) o NC (normalmente cerrado), con lo que al pulsarlo se activará la función inversa de la que en ese momento este realizando.

### **Molino**

Un molino es un artefacto o máquina que sirve para moler utilizando la fuerza del viento, del agua. Por extensión el término molino se aplica vulgarmente (e impropriamente) a los mecanismos que utilizan la fuerza del viento para mover otros artefactos, tales como una bomba hidráulica o un generador eléctrico.

### **Calefactor**

Un calefactor eléctrico es un dispositivo que produce energía calórica a partir de la eléctrica. El tipo más difundido (que se ve en este artículo) es el calefactor eléctrico "resistivo", donde la generación del calor se debe al Efecto Joule.

### **Micra**

La micra es la unidad de longitud equivalente a una millonésima parte de un metro. Su símbolo científico es  $\mu\text{m}$ .

### **Máquina Refinadora MINI UNICOM UL20**

Máquina utilizada para la fabricación de chocolates y sus derivados, el equipo realiza simultáneamente (por batch) las funciones de molino de cacao, molino de azúcar, mezclado homogéneo de los ingredientes y el refinado del mismo hasta los niveles requeridos, así como el conchado de chocolate.

### **Pruebas de Operación**

Consisten en comprobar la correcta implementación de los procedimientos de operación, incluyendo la planificación y control de trabajos, arranque y re arranque del sistema.

### **Proceso Productivo**

Un Proceso productivo consiste en transformar entradas (insumos) en salidas, (bienes o servicios) por medio del uso de recursos físicos, tecnológicos, humanos, etc.

### **Variables Controladas**

Es el flujo, nivel, temperatura, presión, etc. del proceso que queremos controlar.  
(Variable del proceso PV).

### **Control a Lazo Cerrado**

Este tipo de control, incluye dentro de sus elementos al medidor de la variable del proceso, para que su señal sea comparada con el SETPOINT. Se le llama control de lazo cerrado, porque el elemento primario de medición siempre está viendo la variable del proceso y le indica al controlador las variaciones que está teniendo este para que envíe la salida necesaria al elemento final y así lleve al proceso a los valores deseados (SETPPOINT).

### **Refinado**

Refinación o refino es el proceso de purificación de una sustancia química obtenida muchas veces a partir de un recurso natural. Por ejemplo, el petróleo arderá generalmente en su estado natural, pero no puede ser utilizado directamente en los motores de combustión, debido a la presencia de residuos y la generación de subproductos.

### **Granulometría**

Se refiere al tamaño de los granos que forman la mezcla.

### **Viscosidad**

La viscosidad es la oposición de un fluido a las deformaciones tangenciales. Un fluido que no tiene viscosidad se llama fluido ideal. En realidad todos los fluidos conocidos presentan algo de viscosidad, siendo el modelo de viscosidad nula una aproximación bastante buena para ciertas aplicaciones. La viscosidad sólo se manifiesta en líquidos en movimiento, ya que cuando el fluido está en reposo, la superficie permanece plana.

### **Planta Piloto**

Una planta piloto es una planta de proceso a escala reducida. El fin que se persigue al diseñar, construir y operar una planta piloto es obtener información sobre un determinado proceso físico o químico, que permita determinar si el proceso es técnica y económicamente viable, así como establecer los parámetros de operación óptimos de dicho proceso para el posterior diseño y construcción de la planta a escala industrial.

### **Ingeniería de detalle**

La ingeniería de detalle es la encargada de describir cantidades, descripción y ubicación de los elementos de cada proyecto. Cada proyecto requiere de un levantamiento en campo, el cual nos ofrece la información necesaria para determinar cómo se va a realizar cada detalle que hace parte de un sistema a implementar. Así la ingeniería de detalle logra interpretar lo que sería en un inicio los costos y los requerimientos en tiempo que se pueden llegar a requerir, los cuales se interpretan en estadísticas obtenidas en una base de datos de los elementos, que unidos a tiempos, se obtiene un cronograma de trabajo requerido para cumplir hitos y determinar costos de ejecución. Los planos, el conexionado, la tabla de cables, la tabla de elementos, el cronograma son algunos elementos que son parte de esta labor. Los cuales serán corregidos al finalizar cada proyecto.

### **Manivela**

Se llama manivela a la pieza normalmente de hierro (o la excéntrica), que convierte el movimiento giratorio del eje en uno circular en su empuñadura (eje excéntrico).

### **Grano de Cacao**

Se denomina cacao al polvo seco que se obtiene moliendo los granos y extrayendo, total o parcialmente, la grasa o manteca de cacao.

### **Manteca de Cacao**

La manteca de cacao, también llamada aceite de theobroma, es la grasa natural comestible procedente del haba del cacao, extraída durante el proceso de fabricación del chocolate y que se separa de la masa de cacao mediante presión. La manteca de cacao tiene un suave aroma y sabor a chocolate.

### **Abrazadera**

Una pieza de ferretería que se usa para abrazar un conducto en fontanería, en cableado o en montaje de muebles.

### **Válvula de Alivio**

Las válvulas de alivio de presión, también llamadas válvulas de seguridad o válvulas de alivio, están diseñadas para liberar fluido cuando la presión interna supera el umbral establecido. Su misión es evitar una explosión, el fallo de un equipo o tubería por un exceso de presión. Existen también las válvulas de alivio que liberan el fluido cuando la temperatura supera un límite establecido. Estas válvulas son llamadas válvulas de alivio de presión y temperatura.

### **Puesta en Marcha**

Proceso crítico que define el éxito o el fracaso de la implantación de un proyecto.

### **Usuario Final**

En informática, el término usuario final designa a la persona o personas que van a manipular de manera directa un producto de software.

### **ECCKKO REAL**

Escuela confitera y chocolatera cacao real, como parte de un estudio piloto para la creación de una planta de chocolate, además de la inclusión en el PEMSUM varias Universidades del estado Venezolano, como lo son la UCV, la USB, la UNIMET y la

UCAB. La ECCKKO REAL fue creada en Procesadora Cacao Real como parte de su crecimiento y como parte de un diplomado con la participación de todas las escuelas de gastronomía en Venezuela.

### **Breakers**

Los breakers hacen la misma función que los fusibles, con la ventaja que pueden ser restaurados manualmente en lugar de tener que ser reemplazados. Los breakers tienen forma de botón, que salta hacia afuera cuando se ve sometido a una sobrecarga; el piloto solo tiene que pulsar sobre el breaker ("botón") para volver a restaurarlo.

### **Relé**

El relé o relevador es un dispositivo electromecánico. Funciona como un interruptor controlado por un circuito eléctrico en el que, por medio de una bobina y un electroimán, se acciona un juego de uno o varios contactos que permiten abrir o cerrar otros circuitos eléctricos independientes.

### **Contactador**

Un contactor es un componente electromecánico que tiene por objetivo establecer o interrumpir el paso de corriente, ya sea en el circuito de potencia o en el circuito de mando, tan pronto se energice la bobina (en el caso de ser contactores instantáneos).

### **Fuente de alimentación**

En electrónica, una fuente de alimentación es un dispositivo que convierte la tensión alterna de la red de suministro, en una o varias tensiones, prácticamente continuas, que alimentan los distintos circuitos del aparato electrónico al que se conecta (ordenador, televisor, impresora, router, etc.).

### **Transformador**

Se denomina transformador a un dispositivo eléctrico que permite aumentar o disminuir la tensión en un circuito eléctrico de corriente alterna, manteniendo la frecuencia. La potencia que ingresa al equipo, en el caso de un transformador ideal



(esto es, sin pérdidas), es igual a la que se obtiene a la salida. Las máquinas reales presentan un pequeño porcentaje de pérdidas, dependiendo de su diseño, tamaño, etc.

### **Guardamotor**

Un guardamotor es un disyuntor magneto-térmico, especialmente diseñado para la protección de motores eléctricos.

### **Tablero Eléctrico**

El tablero eléctrico es la parte principal de la instalación eléctrica, en el mismo se encuentran todos los dispositivos de seguridad y maniobra de los circuitos eléctricos de la instalación. Consiste en una caja donde se montan los interruptores automáticos respectivos, cortacircuitos y fusibles, y el medidor de consumo.

### **Torque**

Fuerza rotatoria que hace que parte de una estructura sufra torsión alrededor de un eje.

### **Termostato**

Un termostato es el componente de un sistema de control simple que abre o cierra un circuito eléctrico en función de la temperatura.

### **Tolva**

Se denomina tolva a un dispositivo similar a un embudo de gran talla destinado al depósito y canalización de materiales granulares o pulverizados. En muchos casos, se monta sobre un chasis que permite el transporte.

### **Bit de Pantalla**

El bit es la unidad mínima de información empleada en informática, en cualquier dispositivo digital, o en la teoría de la información. Con él, podemos representar dos valores cuales quiera, como verdadero o falso, abierto o cerrado, blanco o negro, norte o sur, masculino o femenino, rojo o azul, etc. Basta con asignar uno de esos

valores al estado de "apagado" (0), y el otro al estado de "encendido" (1), por lo tanto el bit de pantalla se refiere al cambio de un estado visible en un Interfaz de operación de acuerdo a un cambio comandado o registrado por un sensor.

### **Parada de Emergencia**

Los dispositivos de parada de emergencia ofrecen a los operadores una forma de detener el dispositivo durante una emergencia con solo apretar un botón o tirar de un cable, los Botones de Parada de Emergencia E-Stop se conectan con la línea de módulos de seguridad Banner de parada de emergencia cuando se requiere un solo control de operador o varios para iniciar las paradas de emergencia de la máquina.

### **Presión**

En física y disciplinas afines, la presión es una magnitud física que mide la fuerza por unidad de superficie, y sirve para caracterizar como se aplica una determinada fuerza resultante sobre una superficie.

### **Sobrepresión**

El plazo de sobrepresión (DP) se aplica a una presión de diferencia, en relación con un "normal" o "ambiente" de presión, en varias circunstancias:

En la ingeniería: la diferencia de presión sobre el espesor de la pared de un recipiente a presión. Es el exceso de presión, no la presión absoluta, que las causas mecánicas de rendimiento y, si el exceso de presión excede la capacidad del buque, en última instancia, el fracaso de la embarcación.

### **Presostato**

El presostato también es conocido como interruptor de presión. Es un aparato que cierra o abre un circuito eléctrico dependiendo de la lectura de presión de un fluido.

## **Esquemáticos de Operación**

Son pantallas creadas y configuradas para representar todos los aspectos importantes del proceso en tiempo real y de manera más directa en un interfaz de operación, le permite al operador interactuar con el proceso y comandar el manejo de parámetros de operación del mismo, a nivel de sistemas centrales de adquisición de datos (SCADA) le permiten al operador monitorear el proceso con datos en tiempo real, históricos e interrogar dispositivos a nivel de campo, como PLC que tengan un registro directo del proceso en sí.

## **HMI**

Una interfaz humano-máquina (HMI) es una interfaz que permite la interacción entre un ser humano y una máquina. Las interfaces hombre máquina varían ampliamente, desde paneles de control para la energía nuclear y plantas a la entrada de botones de la pantalla en un teléfono celular.

## **WINPROLADDER**

Software de programación gratuito, intuitivo y amigable, que permite crear lógica de aplicaciones escalera que corren en los PLC Fatek Serie FBs.

## **EASYBUILDER**

Software de programación gratuito, que permite desarrollar aplicaciones mediante una configuración paso a paso y ofrece una gran flexibilidad para programar, además permite establecer comunicación con una amplia gama de PLC en el mercado.

## **Marcas**

Son relé de memoria interna que tienen los PLC que son utilizados para ser comandados por un dispositivo Maestro (HMI) y responden a cambios de estado en el PLC, pueden ser interrogados y reaccionan como salidas de memoria que responden a entradas (sensores) y desencadenan eventos (salidas).

## **CHILLER**

Un Chiller (o enfriador de agua) es un aparato industrial que produce agua fría para el enfriamiento de procesos industriales. La idea consiste en extraer el calor generado en un proceso por contacto con agua a una temperatura menor a la que el proceso finalmente debe quedar. Así, el proceso cede calor bajando su temperatura y el agua, durante el paso por el proceso, la eleva. El agua ahora "caliente" retorna al Chiller adonde nuevamente se reduce su temperatura para ser enviada nuevamente al proceso.

## **UMA ó Climatizador**

Las Unidades Manejadoras de Aire es el elemento encargado de suministrar de aire a todo el recinto, y está constituida por caja de mezcla, sección de filtros, serpentín de enfriamiento, serpentín de calefacción y ventilador.

## **Presión de Diseño**

Es la máxima presión de trabajo a la temperatura de diseño y será utilizada para el cálculo resistente de las partes a presión del aparato.

## **Presión Atmosférica**

La presión atmosférica es la presión ejercida por el aire en cualquier lugar de la atmósfera. Normalmente se refiere a la presión atmosférica terrestre, pero el término es generalizable a la atmósfera de cualquier planeta o satélite.

## **Caudal**

En dinámica de fluidos, caudal es la cantidad de fluido que avanza en una unidad de tiempo. Se denomina también "Caudal volumétrico" o "Índice de flujo fluido".

## **Riesgos Industriales**

Estos riesgos son generalmente por sustancias y reacciones químicas, son causadas en industrias, comercios o viviendas.

Esto ocurre por el uso inadecuado de combustible, fallas de instalaciones eléctricas. Debido a la existencia de peligros en los medios industriales es necesario manejar, adecuadamente, los siguientes riesgos para reducir al mínimo los impactos adversos:

Las condiciones que pueden llevar, potencialmente, a los accidentes que involucran derrames importantes (por ejemplo, de tuberías, conexiones flexibles, filtros, válvulas, recipientes, bombas, compresores, tanques, chimeneas);

Las condiciones de salud y bienestar ocupacional, y de seguridad en el trabajo.

### **Manguito Rotador**

El manguito de los rotadores es un término anatómico dado al conjunto de músculos y tendones que proporcionan estabilidad al hombro.

Todos estos músculos están conectados a la cabeza del húmero formando un puño en la articulación. Su importancia estriba en mantener la cabeza del húmero dentro de la cavidad glenoidea de la escápula. Este manguito forma continuidad con la cápsula de la articulación del hombro.

### **Drywall**

El sistema Drywall es un método constructivo consistente en placas de yeso (gypsum) o fibrocemento, fijadas a una estructura reticular liviana de madera o acero galvanizado, en cuyo proceso de fabricación y acabado no se utiliza agua.

### **Válvula Check**

Las válvulas Check o Válvulas de retención son utilizadas para no dejar regresar un fluido dentro de una línea. Esto implica que cuando las bombas son cerradas para algún mantenimiento o simplemente la gravedad hace su labor de regresar los fluidos hacia abajo, esta válvula se cierra instantáneamente dejando pasar solo el flujo que corre hacia la dirección correcta. Por eso también se les llama válvulas de no retorno.

### **Manómetro**

Un manómetro es un aparato que sirve para medir la presión de fluidos contenidos en recipientes cerrados.

### **Regulador de Presión**

Instrumento que compensa por cambios en elevación o pérdida de presión debidos a la fricción en la tubería.

### **Señal de Control**

Es la señal que produce el controlador para modificar la variable controlada de tal forma que se disminuya, o elimine, el error.

### **Fuerza o Corriente Alterna**

Se denomina corriente alterna a la corriente eléctrica en la que la magnitud y dirección varían cíclicamente. La forma de onda de la corriente alterna más comúnmente utilizada es la de una onda senoidal, puesto que se consigue una transmisión más eficiente de la energía.

### **Bornera**

Un borne es cada una de las partes metálicas de una máquina o dispositivo eléctrico donde se produce la conexión con el circuito eléctrico exterior al mismo. Normalmente los bornes de una batería, motor o cualquier otro tipo de aparato eléctrico se conectan a través de terminales a los cables que sirven para su alimentación eléctrica, por lo tanto la bornera es el conjunto de bornes que establecen conexión eléctrica entre el circuito eléctrico de potencia, mediante el mismo se pueden cablear Fuerza (Corriente alterna) y señales de control.

### **Cuarto Eléctrico**

Comprende el área del transformador principal y el cuarto donde se ubica el panel de distribución general de energía de una planta, un centro comercial, un complejo urbanístico, etc.

### **Cable Coaxial**

El cable coaxial es un cable utilizado para transportar señales eléctricas de alta frecuencia que posee dos conductores concéntricos, uno central, llamado vivo, encargado de llevar la información, y uno exterior, de aspecto tubular, llamado malla o blindaje, que sirve como referencia de tierra y retorno de las corrientes. Entre ambos se encuentra una capa aislante llamada dieléctrico, de cuyas características dependerá principalmente la calidad del cable. Todo el conjunto suele estar protegido por una cubierta aislante.

### **PT100**

Es un sensor de temperatura que basa su funcionamiento en la variación de resistencia a cambios de temperatura del medio.

### **EPLAN**

EPLAN Electric inicia la nueva dimensión de la ingeniería. La exclusiva gama de diversas funciones hace del trabajo interdisciplinario a nivel mundial una realidad. El software permite elegir libremente la orientación al gráfico o al objeto, y proporciona la tecnología puntera necesaria para alcanzar el éxito, satisfaciendo sin restricción alguna las necesidades del usuario. Así, la fiabilidad de manejo del software y los resultados inmediatos están garantizados.

### **Registro**

Un registro es un conjunto de campos que contienen los datos que pertenecen a una misma repetición de entidad. El registro se compone en paquetes de bit, permiten manejar información con mayor resolución como la de una señal analógica, que pueden ser procesadas en un proceso determinado.

### **Autodesk AutoCAD**

AutoCAD es un software del tipo CAD - computer aided design o diseño asistido por computadora - creado y comercializado por Autodesk desde 1982. Es utilizado principalmente para la elaboración de piezas de dibujo técnico en dos dimensiones

(2D) y para creación de modelos tridimensionales (3D). Además de dibujos técnicos, el software incorpora, varios recursos para la visualización en diversos formatos. Es ampliamente utilizado en arquitectura, diseño de interiores, ingeniería mecánica y en varios otros ramos de la industria.

### **Controlador Lógico Programable**

Como su mismo nombre lo indica, se ha diseñado para programar y controlar procesos secuenciales en tiempo real. Por lo general, es posible encontrar este tipo de equipos en ambientes industriales.

Los PLC sirven para realizar automatismos, se puede ingresar un programa en su disco de almacenamiento, y con un microprocesador integrado, corre el programa, se tiene que saber que hay infinitudes de tipos de PLC. Los cuales tienen diferentes propiedades, que ayudan a facilitar ciertas tareas para las cuales se los diseñan.

### **Comunicación Maestro-Eslavo**

En controles automáticos la comunicación maestro-esclavo se usa especialmente en equipos basados en autómatas programables, donde este es el maestro y se encarga de interrogar a todos los módulos remotos de sensores, actuadores y hasta otros autómatas de menor entidad encargados de gestionar procesos locales.



## **CAPITULO IV**

### **CONTEXTO METODOLOGICO**

#### **Tipo de Investigación**

Dado el propósito, el problema planteado y contenido del presente trabajo de investigación, el mismo queda enmarcado como proyecto factible. Este se caracteriza según lo establecido en el Manual de Trabajos de Grado de Especialización, Maestrías y Tesis Doctorales de la Universidad Pedagógica Experimental Libertador, UPEL en su edición del año dos mil seis (2006), como:

Consiste en la investigación, elaboración y desarrollo de una propuesta de un modelo operativo viable para solucionar problemas, requerimientos o necesidades de organizaciones o grupos sociales; puede referirse a la formulación de políticas, programas, tecnologías, métodos y procesos. El proyecto debe tener apoyo de una investigación de tipo documental, de campo o un diseño que incluya ambas modalidades. (pág. 21).

#### **Nivel de la Investigación**

Se utilizó como nivel para la investigación, el tipo descriptivo, este utiliza el método de análisis, se logra caracterizar un objeto de estudio o una situación concreta, directamente de la realidad, señalando sus características y propiedades, analizándolas e interpretándolas. Esto basado en los siguientes términos:

Comprende la descripción, registros, análisis e interpretación de la naturaleza actual y la composición o proceso de los fenómenos. El enfoque se hace sobre conclusiones dominantes o sobre como una persona, grupo o cosa se conduce o funciona en el presente. La investigación descriptiva trabaja sobre realidades de hecho y su característica fundamental es la de presentarnos una interpretación correcta. (Tamayo y Tamayo, 2000, p.54).

## **Diseño de la Investigación**

De acuerdo al nivel de recolección de datos, se desarrolló el proyecto bajo una investigación de campo según lo concibe el manual de la Universidad Pedagógica Experimental Libertador (UPEL 2006) en estos términos:

Se entiende por investigación de campo, el análisis sistemático de problemas en la realidad, con el propósito bien sea de describirlos, interpretarlos, entender su naturaleza y factores constituyentes, explicar sus causas y efectos, o predecir su ocurrencia, haciendo uso de métodos característicos de cualquiera de los paradigmas o enfoques de investigación conocidos o en desarrollo.

## **Unidad de Análisis**

Para el presente trabajo de investigación y desarrollo la unidad de análisis está comprendida por la Automatización de la Máquina Refinadora MINI UNICOM UL20.

## **Procedimientos Experimentales**

El procedimiento que se explica a continuación responde a un plan de ejecución para la instalación por etapas de la Máquina Refinadora MINI UNICOM UL20, según la Guía de Gerencia de Proyectos de Inversión de Capital (GGPIC) (2009). PDVSA. Se puede elaborar en una ingeniería de detalle un plan de ejecución que en fase de implantación sea aplicable, por esta razón se puede observar a continuación los pasos por etapas para la instalación de la Máquina. Donde en una primera etapa se procede a transportar la Máquina al sitio donde se hará la instalación, en la segunda etapa se canalizan las señales eléctricas necesarias, la fuerza o corriente alterna, además del diseño que demarca la ubicación del panel y sus elementos, en la tercera etapa se conectan las tuberías que alimenten la cámara de la Máquina, como ramificaciones a la tubería principal, además de ser conectados los elementos hidráulicos que formen parte de ese lazo de enfriamiento, además de disimular las canalizaciones aéreas

debido a la instalación de Drywall. En la cuarta etapa se canaliza la fuerza del cuarto eléctrico principal a la bornera del tablero para energizar el panel, el PLC y la Máquina Refinadora UL20, en la quinta etapa se alimenta el PLC, el tablero y el Interfaz de operación con la fuente de poder, además se canaliza la comunicaciones del mismo HMI al PLC, en la sexta etapa se instalan los actuadores adicionales y se llevan sus respectivas señales a la bornera en campo ya cableada hacia la bornera del tablero y en la séptima etapa se comprueban las instalaciones con la realización de pruebas de operación para comprobar el buen funcionamiento de la Máquina.

Las etapas de la instalación de la Máquina Refinadora MINI UNICOM UL20 se definen a continuación.

### **ETAPA I**

En la primera etapa el personal de mantenimiento de Procesadora Cacao Real se encarga llevar la Maquina Refinadora MINI UNICOM UL20 al sitio donde operara la ECC KKO REAL, porque como ya se ha explicado en el documento de “INFORME DE LEVANTAMIENTO” la Máquina está ubicada y conectada eléctricamente en otro sitio de la planta. La Máquina fue fijada en un banco de cemento de 920X600mm, fue fijada con la colocación de unas orejas y se hizo el asentamiento sobre el banco.

### **ETAPA II**

En esta etapa se fijan las tuberías eléctricas y las tuberías que forman parte del lazo de enfriamiento que realimentara la cámara interna de la Máquina y se llevaran las señales y respuestas para hacer el control a través del panel. El panel será fijado de manera aérea desde el techo y a su vez canalizados por unas tuberías eléctricas conduit de una pulgada hasta los otros dos tableros que para hacer las conexiones a su respectiva bornera y traer la alimentación necesaria para el mismo Touch Panel. La caja o tablero aéreo en la que será empotrado el panel de operación está justo encima del Molino de la Máquina, para de esa manera tener control de todos los actuadores de la misma, ya que como mencionamos anteriormente todo se controla por el panel

de operación, excepto el ajuste de amperaje que se hace a través del movimiento rotativo de la manivela del molino.

### **ETAPA III**

Se fijan las ramificaciones de las tuberías principales del lazo de enfriamiento más grande pudiendo realimentar de manera satisfactoria el circuito de enfriamiento de la Máquina, parte de esto se explica en criterios de diseño del sistema. Estas tuberías de menor diámetro son conectadas a la cámara de agua fría y al retorno de agua caliente, por encima de un techo de cielo raso Drywall que fue colocado por la contratista que hizo la obra civil en la ECC KKO REAL, en este mismo sentido se conectaron los demás dispositivos en la tubería, como lo son una reguladora de presión, la electroválvula solenoide, un manómetro y un presostato.

### **ETAPA IV**

Se alimenta la Máquina Refinadora UL20 con el contactor de 480 Voltios del armario principal del cuarto eléctrico que está detrás de la ECC KKO REAL, conectado a la bornera del tablero para la conexión eléctrica de la Máquina incluyendo sus señales de control y la fuerza, además de canalizar esas señales al tablero del PLC que está arriba del primer tablero donde será conectado, además se alimenta los elementos restantes con el armario de 220 Voltios que provee esos suministros, del mismo modo de acuerdo a los planos adaptados a la instalación del PLC Fatek en los dos tableros se hace su conexión eléctrica en concordancia con todas sus respectivas entradas y relevadores de salida, manteniendo la originalidad del plano suministrado por la empresa LLOVERAS en cuanto a los contactores de fuerza usados para energizar los actuadores con excepción de la electroválvula que se instalara como parte de esta solución.

### **ETAPA V**

Alimentar al PLC FATEK con una fuente Chinfu en su respectivo tablero y canalizar el cable de comunicación y la alimentación de 24 Voltios de la misma fuente al

tablero donde está el Interfaz genérico EasyView que fue adquirido como parte de la implantación de este proyecto.

### **ETAPA VI**

Colocación de actuadores adicionales que fueron adquiridos para implantar la automatización de la Máquina Refinadora MINI UNICOM UL20, entre los que están una válvula solenoide de 110 Voltios, conectada a la toma de tubería bajada del Drywall a la cámara de agua fría de la Máquina, además de la colocación de una PT100 en el tambor de la UL20, desmontando primero el termómetro que actualmente está conectado, además de la instalación de un regulador de presión en la entrada de agua fría con su respectivo manómetro en la salida de agua caliente, antes del presostato instalado aguas arriba, además de la instalación de una PT100 en la cámara doble fondo que recubre el tambor de la Máquina con sus respectiva canalización eléctrica a la bornera de campo ya cableada hacia a la bornera del tablero mediante las tuberías eléctricas conduit de una pulgada como se ha explicado en las etapas anteriores.

### **ETAPA VII**

Después de haber cumplido satisfactoriamente con las etapas anteriores, el operador y el personal de mantenimiento de la Procesadora Cacao Real hacen pruebas de operación en la Planta Piloto de la Máquina Refinadora MINI UNICOM UL20, del mismo modo se hacen los test de operación vaciando producto en el recipiente de la Máquina como parte de las recetas para hacer chocolate.

## CAPITULO V

### EL PROYECTO

#### Diagnostico

La Máquina Refinadora Mini UNICOM es utilizada actualmente dentro de la Procesadora Cacao Real como parte de su proceso productivo en la obtención de chocolate líquido con una viscosidad y una finura determinada, la maquina actualmente esta parada como parte del estudio y de las modificaciones de este proyecto que se quiere implementar en la máquina para automatizar su proceso productivo. Actualmente esta máquina forma parte de una planta piloto para la obtención de chocolate líquido, por lo que está sujeta a modificaciones que entraran en fase de implantación y operación que se iniciaran posteriores a este documento comenzando por la realización de una ingeniería de detalle. A continuación podemos ver la disposición actual de la maquina en el grafico 14.



Grafico 14 “Disposición actual de la Máquina Refinadora MINI UNICOM UL20”

Actualmente la máquina funciona de la siguiente manera: de acuerdo a la fuerza de refinado que se le quiera dar a la mezcladora se ajusta una manivela posterior que varia el ajuste y posicionamiento de las paletas y el tornillo, variando la corriente al encender el molino y por lo tanto obteniendo un grado mayor o menor de finura del grano, esta manivela la podemos visualizar a continuación en el grafico 15.



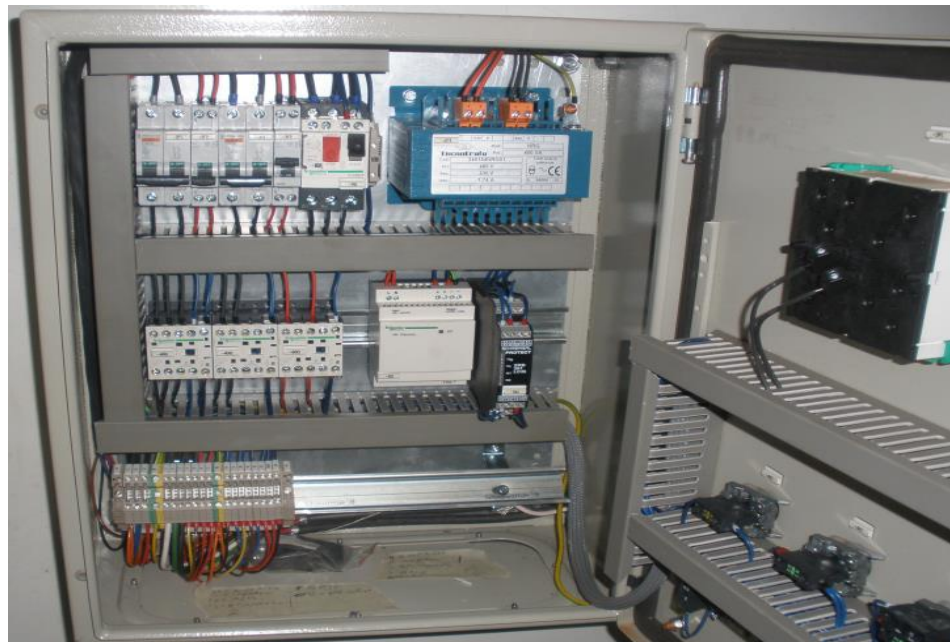
**Grafico 15 “Tornillo de ajuste”**

Luego de esto se vierte sobre la tapa superior el contenido de la materia prima en base a cacao y proteínas, que se compone de manteca, polvo, leche, azúcares y demás componentes, justo antes de esto se cierra la tapa y se asegura la compuerta principal con unos anillos de sujeción, a su vez la concha o refinadora cuenta con una abrazadera y una válvula de alivio para liberar presión, luego de verificar que todo esté bien cerrado, se pone en marcha la máquina para dar inicio al proceso. A medida que se realiza la mezcla se puede ir vertiendo materia prima sobre la misma para ir obteniendo una granulometría adecuada, de acuerdo a los requerimientos del profesor que hace las pruebas.

Es importante resaltar que esta máquina formara parte de la planta piloto utilizada en una escuela para la realización de chocolate.

En una escuela que será acreditada por varias universidades como la USB, la UCV la UNIMET, además podrán participar el público y todas las escuelas de gastronomía, tomando en cuenta que en los últimos años, La Procesadora Cacao Real ha

participado en varios concursos internacionales de repostería con muy buenos resultados, en este mismo sentido se requiere implementar las herramientas necesarias para darle al usuario final la comodidad de manejar la mezcladora a través de un panel táctil de manera automática estableciendo los parámetros que se requieran para obtener resultados satisfactorios en el uso de la misma. A la maquina se le han realizado pruebas en manual y se ha verificado su funcionamiento, utilizando los dispositivos eléctricos con los que actualmente cuenta la maquina, como se puede ver en el grafico 16 se muestra estos elementos, entre los que están dos Breakers bipolares y unipolares, tres contactores, un transformador, una fuente Schneider Electric, un Swiche de seguridad además de un guarda motor que está ubicado al lado de los breakers.



**Grafico 16 “Tablero de conexiones”**



En secuencia manual se inicia la corrida encendiendo manualmente los actuadores de la maquina con los contactores que vimos en la caja de conexiones.

La máquina enciende un motor a la corriente preestablecida en la manivela eso va a generar mayor o menor torque y por lo tanto fuerza de refinado de las paletas en el tambor, inmediatamente se encienden unas resistencias eléctricas que me va generando un aumento de temperatura. En este mismo sentido, el operador actualmente puede de acuerdo a un valor de temperatura de ajuste abrir la válvula de agua fría al llegar la temperatura a ese valor, para de alguna forma controlar la temperatura y obtener una consistencia en el mezclado de acuerdo a sus requerimientos iniciales, también se vaciará el agua caliente que recircula la misma sobre el enchaquetado que recubre el tambor, lo que compensa la temperatura. Al llegar la temperatura a un cierto grado, las resistencias se apagan gracias al termostato con el que cuenta actualmente la máquina, y se mantienen abiertas las válvulas para ir disminuyendo la temperatura progresivamente y vaciar el contenido de la mezcla en una tolva accionando otra válvula de manera manual. En el grafico 14 se observo la válvula de salida, ahora en la grafico 17 se puede ver a continuación el tambor de la maquina.



**Grafico 17 “Tambor de la Máquina Refinadora MINI UNICOM UL20”**

Como se puede ver el funcionamiento actual de la máquina es netamente manual, abriendo y cerrando válvulas y con el encendido y apagado de los actuadores a través del tablero. A continuación se observara el diagrama de proceso de la Máquina Refinadora Mini UNICOM UL20.

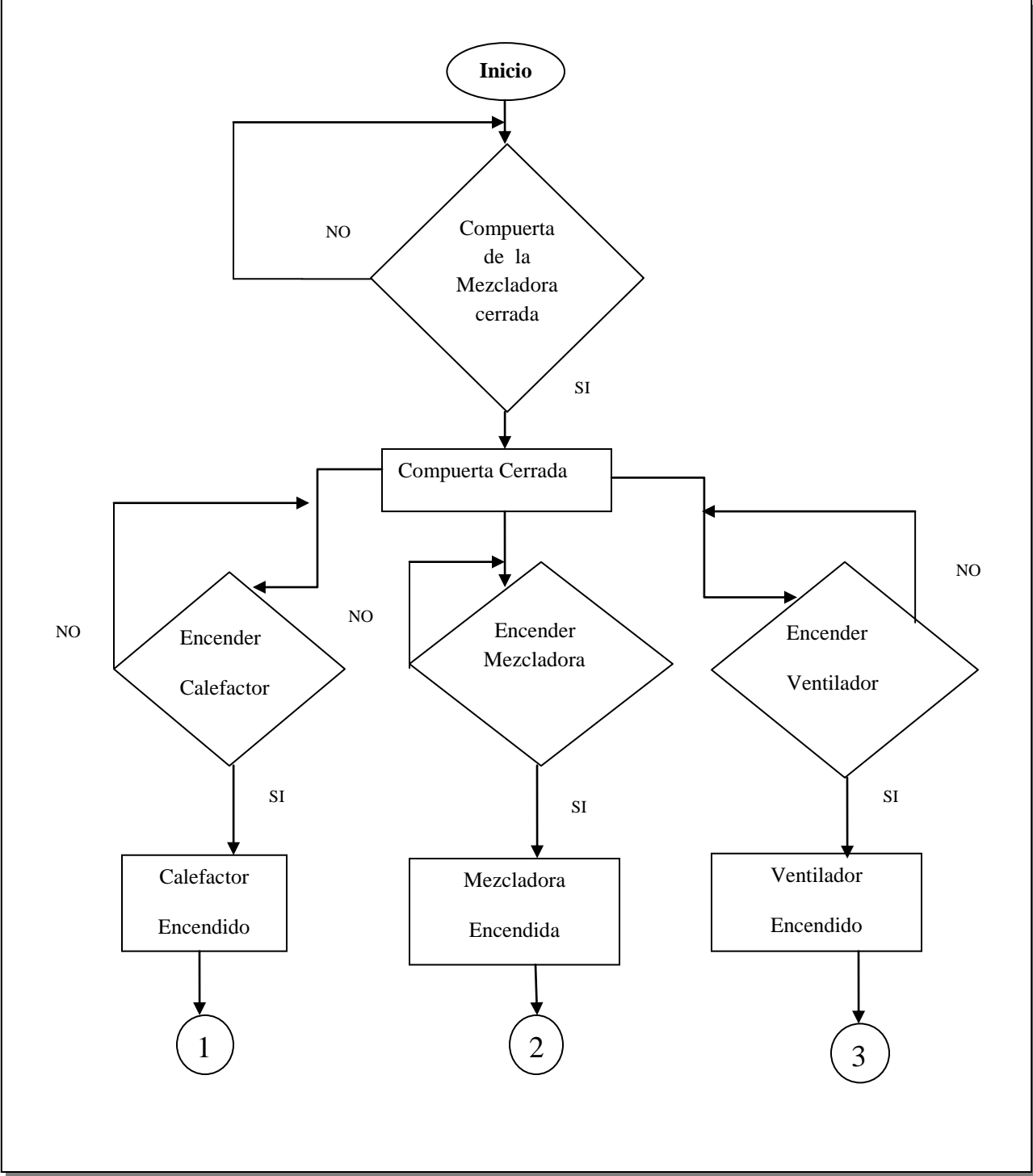
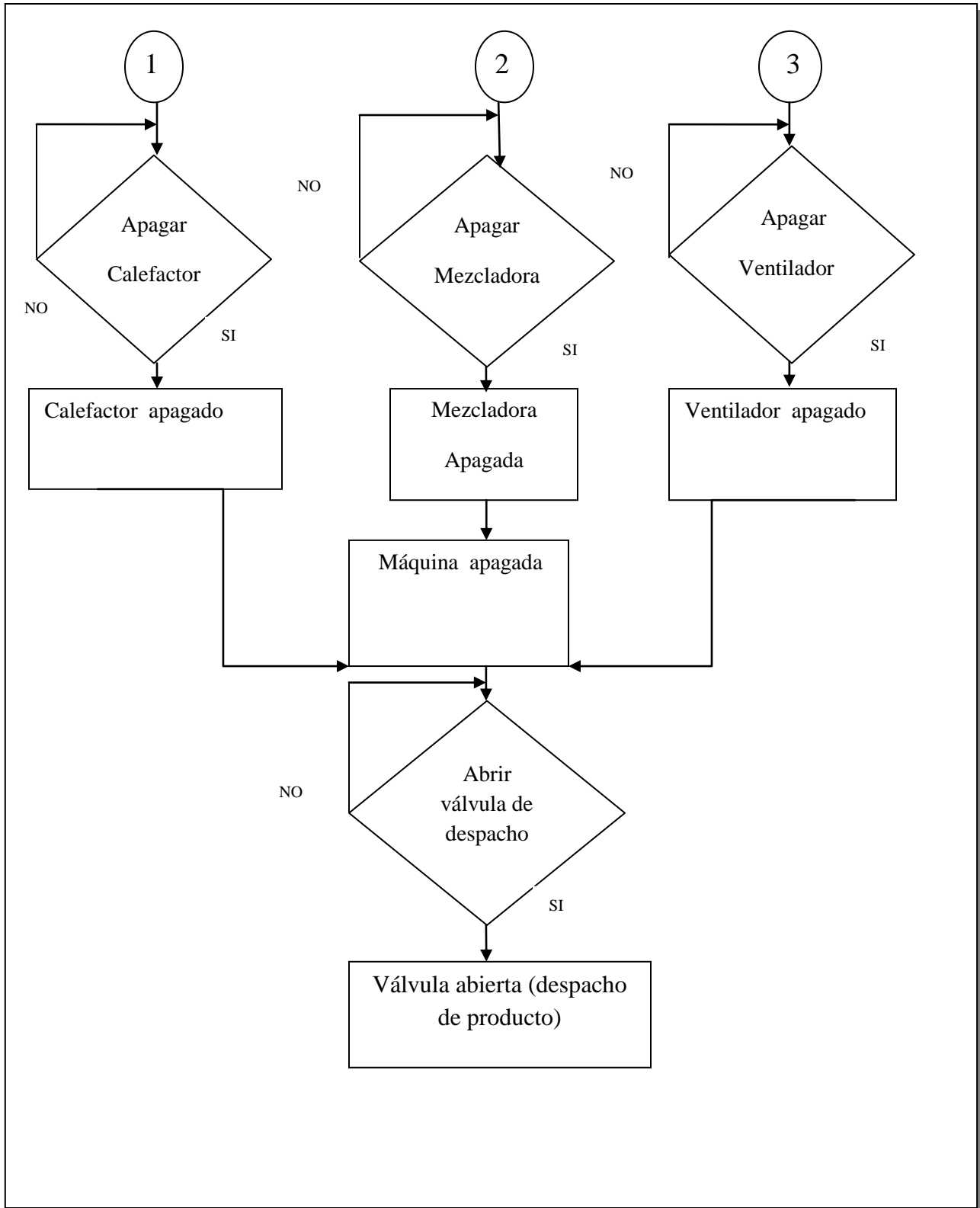


Grafico 18: Primera parte de diagrama de logica de funcionamiento de la Máquina Refinadora MINI UNICOM UL20



**Gráfico 19: Segunda parte de diagrama de lógica de funcionamiento de la Máquina Refinadora MINI UNICOM UL20**

## **Análisis DOFA para evaluar la factibilidad de la implantación de la Automatización Máquina Refinadora MINI UNICOM UL20**

Se analizarán los riesgos que implica la implantación de la automatización del proceso de la Máquina Refinadora Mini UNICOM UL20, considerando los costos y el tiempo de ejecución de dicho proyecto y permitiendo destacar las fortalezas, las debilidades, las oportunidades y amenazas del negocio que implica materializar este proyecto, tomando en cuenta la importancia que el mismo tiene para la Procesadora Cacao Real, ya que formará parte de una escuela de chocolate impulsada en las instalaciones de la empresa y con el objetivo de promover esa cultura gastronómica y las riquezas del cacao venezolano tanto a nivel nacional como internacional, en ese mismo sentido contribuir al mayor crecimiento de una empresa que lleva menos de 5 años de producción y ya ha alcanzado más del 50% de la demanda nacional en el procesamiento de cacao venezolano, con la utilización de la maquinaria y tecnología más avanzada de Latinoamérica, contando con una planta moderna que es capaz de satisfacer las necesidades del mercado nacional, en este mismo sentido se resaltará a continuación el análisis DOFA, incluyendo los riesgos industriales que conllevan la implantación de este sistema. Antes de iniciar el análisis es importante resaltar que la implantación de este desarrollo significa la punta de lanza para creación de la escuela Chocolatera y Confitera Cacao Real (ECCKKO REAL).

### **Fortalezas**

1 La Procesadora Cacao Real es una empresa sólida que con solo menos de 5 años de producción ha alcanzado satisfacer más del 50% del mercado nacional en el procesamiento de cacao venezolano, por lo tanto está en capacidad financiera para costear la implantación de la automatización de la Máquina Refinadora MINI UNICOM UL20, como la planta piloto que da base suficiente para la creación de una escuela de chocolate en sus instalaciones.

2 La Procesadora Cacao Real tiene estrechos lazos comerciales con las empresas proveedoras de las maquinarias que posee actualmente incluyendo la de la planta piloto, lo que permite el intercambio científico-tecnológico de sus técnicos e ingenieros especializados en el área, tomando en cuenta que ya se ha hecho un estudio profundo en la operación de las maquina y el testeo de recetas para la refinación de chocolate en España con muy buenos resultados, lo que representa basamento suficiente para operar los laboratorios de la escuela con gran eficiencia.

3 Por ser una empresa que procesa cacao y sus derivados, cuenta con la materia prima necesaria para el procesamiento de chocolate.

4 La Procesadora Cacao Real cuenta con el personal técnico capacitado para realizar el mantenimiento tanto eléctrico como mecánico de las maquinarias incluyendo la planta piloto que se implantara en los laboratorios que formaran parte de la escuela de chocolate.

5 Los equipos para el proyecto serán implantados por una empresa contratista por lo que se asegura la correcta instalación y corto tiempo de ejecución de los mismos.

### **Oportunidades**

1 Con la implantación de la planta piloto, la formación de la escuela de chocolate y la inclusión de esta en materia gastronómica en el pensum de varias universidades reconocidas como la USB; la UCAB, la UCV y la UNIMET, representa para la Procesadora Cacao Real un negocio muy rentable, además de poder otorgar diplomados, le otorga un prestigio muy grande tanto a nivel nacional como internacional.

2 La creación de una escuela de chocolate en las instalaciones de la empresa contribuye a la formación de estudiantes tanto universitarios como público en general, en este arte gastronómico permitiendo promover a la empresa en la explotación de este rublo, además de un acercamiento importante con todas las escuelas de gastronomía en nuestro país, contribuyendo a la formación de chef en esta

área y permitiendo establecer convenios con cadenas de restaurantes reconocidas, para la creación de nuevas delicatesses.

3 La implementación de este proyecto representa una oportunidad para Procesadora Cacao Real de establecer lazos estrechos con el sector universitario, con el fin no solo de promover además el cacao venezolano sino también de impulsar una comunidad tecnológica que permitirá la formación de practicantes en otras áreas lo que representa un beneficio tanto para la empresa como para el sector universitario.

4 La formación de esta escuela representa una oportunidad para atraer público y sector productivo a nivel internacional lo que permitirá establecer futuros lazos comerciales y a la vez poder iniciar con buen pie los nuevos proyectos que este grupo comercial ejecutara próximamente, en este mismo sentido permitirá impulsar la riqueza del cacao venezolano, lo que incentivara a un aumento considerable de las comunidades cacaoteras y por lo tanto un aumento mayor en la demanda de este rublo, además de representar un inicio en la independencia de Procesadora Cacao Real para explotar el negocio de hacer chocolate.

5 Con la implementación de este proyecto se pretende promover el cacao venezolano en el mercado nacional e internacional.

### **Debilidades**

1 La implementación del proyecto de la planta piloto, puede no tener la atracción esperada por el público ya que Procesadora Cacao Real es una empresa relativamente nueva que provee materia prima a nueve empresas y realizan un solo producto terminado que es una bebida achocolatada que tiene poco tiempo circulando en varias cadenas de supermercados, lo que conlleva a no tener tanto renombre como el de otras empresas de la talla de Nestlé, Alfonzo Ribas, Industrias Polar entre otras.

2 La Procesadora Cacao Real es una empresa nueva en el procesamiento de cacao y por lo tanto de chocolate por lo que no cuenta con la suficiente experiencia en el refinado del mismo a pesar de todos los estudios realizados en el área, ese es un factor muchas veces determinante.

3 La utilización de los laboratorios de la escuela puede no ser suficiente para una buena formación de los estudiantes en el arte de hacer un buen chocolate ya que a pesar que se ha hecho un estudio profundo en el tema, indudablemente debemos adaptar estas nuevas tecnologías a la cultura del venezolano para tener mayores probabilidades de éxito.

4 Este proyecto de la escuela representa la primera experiencia de Procesadora Cacao Real en el procesamiento de chocolate después del estudio realizado por los técnicos e ingenieros especializados de la empresa con el grupo español.

5 El costo de los equipos necesarios para implementar la automatización de la planta piloto aumentara considerablemente, ya que se han cotizado con tiempo de anticipación a la implementación por lo tanto los costos de suministro de equipos tendrán un aumento del 30% o más a la hora de ser comprados.

### **Amenazas**

1 El grupo Cacao Real entre uno de los objetivos que tiene con la materialización de la escuela de chocolate, es el de iniciarse en el procesamiento del mismo, pero tiene competidores de mayor renombre y experiencia en el procesamiento y la explotación de este rublo, lo que representa una amenaza para la empresa en el nuevo mercado que quieren abarcar a nivel nacional, por lo que representa un riesgo asumir el desafío como empresa de iniciarse también en el procesamiento de chocolate.

2 Riesgos industriales para el operador de la maquina: existen varios riesgos, entre los cuales están el riesgo eléctrico ya que se maneja voltajes de hasta 480 voltios trifásicos, existe el riesgo que el operador por la mala manipulación del panel que forma parte del tablero donde está el PLC sufra alguna lesión, en cuanto a los riesgo de quemaduras, se debe al control de temperatura de 0 a 80 C que realiza la Máquina, y existe el riesgo que el operador toque las tubería de descarga de agua caliente o el doble fondo de la maquina donde se almacena el agua calentada a esta temperatura, también está latente el riesgo ergonómico del operador por el requerimiento de manejar uno de los actuadores de la Máquina Refinadora MINI UNICOM UL20 que es el molino ajustable rotando una manivela, lo que con el pasar de los años



contribuye a un desgaste del manguito rotador, causando lesiones al brazo del operario de la maquina.

3 Existe el riesgo de no cumplir con la implantación del proyecto en el tiempo planificado si la empresa contratista por factores externos no cumpliera con la fecha establecida para la entrega de los laboratorios, que incluyen la instalación de los equipos suministrados para iniciar la puesta en marcha y pruebas de operación de la Máquina Refinadora MINI UNICOM UL20.

### **Conclusión del análisis DOFA**

Después de haber realizado el análisis DOFA y estudiado con detenimiento los costos que implican la automatización de la Máquina Refinadora MINI UNICOM UL20 como parte de la planta piloto de la escuela formada en las instalaciones de Procesadora Cacao Real, se puede concluir que el proyecto es factible para su ejecución debido a que ya se han comprado el 60 % de los equipos cotizados y se maneja un presupuesto de costos de instalación para asegurar un tiempo de entrega de la obra. En dado caso que la contratista que realizara la instalación de los equipos no cumpliera con la entrega en el tiempo pautado, la empresa cuenta con personal técnico capacitado para realizar la instalación de los equipos como un factor de seguridad de entrega, a pesar de que tardaría un tiempo adicional la entrega de la obra, pero se garantizaría poner en funcionamiento a la Maquina para continuar con las distintas fases de implantación de la misma, en este sentido se tiene un costo inicial en gastos de equipos de suministros de 12874,6 Bs F sin tomar en cuenta los costos de instalación presupuestados por la empresa contratista que se estima son de 7280 Bs F, mas una tolerancia del 30% por haber sido presupuestados con antelación podría haber un aumento pico de 6046,38 Bs F, lo que daría un total de 26200,98 Bs F tomando en cuenta el impuesto sobre la renta, en este sentido y limitando el alcance de este proyecto en implantar la automatización de la Máquina MINI UNICOM UL20, se puede asegurar la ejecución del mismo sin mayores contratiempos.

Otros riesgos que han sido evaluados, son los riesgos industriales a los que está expuesto el operador de la maquina, como ya lo mencionamos en el análisis DOFA son tres, los riesgos eléctricos, riesgos de quemaduras y riesgos ergonómicos, para minimizar estos riesgos recomendaremos las condiciones de seguridad que debe tener la Máquina, las cuales son las siguientes:

### **Condiciones de seguridad**

1 Para minimizar los riesgos eléctricos que mayormente están ubicados en los puntos críticos, los cuales están ubicados: en el tablero o este caso en los dos tableros que serán utilizados, los cables, el molino y demás elementos actuadores, para ello se maneja primeramente lo siguiente, asegurar el tablero con una llave de seguridad para evitar que el operador manipule los dispositivos que regulan la maquina, en dado caso que haya una falla se llama a los técnicos para que con su llave de acceso al tablero y herramientas varias solucionen la falla. También se ductilizaran los cables con tuberías conduit de 1 pulgada de diámetro para evitar tocar o pisar los cables, y para evitar que se toquen los actuadores, se puede garantizar que para operar la maquina no hay necesidad de tocar dichos elementos, ya que el control realizado a la maquina será suficiente para regular su funcionamiento, porque todo será controlado directamente desde el panel táctil, menos el ajuste de fuerza del molino que se hará mediante una manivela.

2 Para minimizar los riesgos a quemaduras se pueden colocar protectores térmicos en los puntos críticos externos, que son la cámara o doble fondo de la maquina y los tubos de descarga de agua caliente hasta cierta altura para evitar cualquier accidente.

3 Para minimizar los riesgos ergonómicos que en este caso tienen un solo punto crítico y es el molino de la maquina, para que el operador no desgaste su manguito rotador a través del movimiento repetitivo de rotar la manivela para ajustar la fuerza del motor o el torque, se evaluara en una fase posterior de implantación con la implementación de un actuador rotativo en la Máquina Refinadora MINI UNICOM UL20, para ello se hará una evaluación de tecnología como parte de un estudio detallado en fases posteriores de implantación.

### Lista de materiales y equipos

La lista de equipos y materiales con los que contaba la Procesadora Cacao Real al momento de iniciar este proyecto, y que vinieron con la Máquina Refinadora MINI UNICOM UL20 traída desde España por la empresa LLOVERAS además de los equipos cotizados para poner en marcha la implantación de este proyecto son los siguientes:

DESCRIPCIÓN	Unidad	Cantidad	Por Procesadora Cacao Real	Contratista
<b>Caja de conexiones 150x100mm</b> <b>Referencia: DBN-15/10</b>	Pieza	1	X	
<b>Fabricante: HIMEL</b>				
<b>Placa montaje metálica</b> <b>500x400mm</b> <b>Referencia: MM-54</b>	Pieza	1	X	
<b>Fabricante: HIMEL</b>				
<b>Armario metálico estanco</b> <b>500x400x200mm</b> <b>Referencia: CRN-54/200</b>	Pieza	1	X	
<b>Fabricante: HIMEL</b>				
<b>Interruptor automático magneto</b> <b>térmico C60</b> <b>Referencia: 24335</b>	Pieza	2	X	
<b>Fabricante: MERLIN GERIN</b>				
<b>Interruptor automático magneto</b> <b>térmico DNP</b> <b>Referencia: 21543</b>	Pieza	2	X	
<b>Fabricante: MERLIN GERIN</b>				
<b>Fuente de alimentación</b> <b>conmutada monofásica</b> <b>Referencia: ABL7RM24025</b>	Pieza	1	X	
<b>Fabricante: TELEMECANIQUE</b>				
<b>Transformador especial 480 /</b> <b>230V (400VA)</b> <b>Referencia: ABL7RM24025</b>	Pieza	1	X	
<b>Fabricante: TECNOTRAFO</b>				

Cuadro 1: Primer tabla de lista de materiales y equipos.

DESCRIPCIÓN	Unidad	Cantidad	Por Procesadora Cacao Real	Contratista
<b>Amperímetro hierro movil (C.A.)</b> <b>Referencia: M10232</b> <b>Fabricante: CIRCUTOR</b>	Pieza	1	X	
<b>Disyuntor magneto termico ME</b> <b>Referencia: GV2-ME08</b> <b>Fabricante: TELEMECANIQUE</b>	Pieza	1	X	
<b>Disyuntor magneto termico ME</b> <b>Referencia: GVA-E11</b> <b>Fabricante: TELEMECANIQUE</b>	Pieza	1	X	
<b>Led integrado</b> <b>Referencia: ZB4-BVB3</b> <b>Fabricante: TELEMECANIQUE</b>	Pieza	2	X	
<b>Led integrado</b> <b>Referencia: ZB4-BVB5</b> <b>Fabricante: TELEMECANIQUE</b>	Pieza	1	X	
<b>Cabeza led</b> <b>Referencia: ZB4-BV053</b> <b>Fabricante: TELEMECANIQUE</b>	Pieza	1	X	
<b>Cabeza led</b> <b>Referencia: ZB4-BV033</b> <b>Fabricante: TELEMECANIQUE</b>	Pieza	1	X	
<b>Minicontactor tripolar corriente continua</b> <b>Referencia: LP1-K0610BD</b> <b>Fabricante: TELEMECANIQUE</b>	Pieza	1	X	

Cuadro 2: Segunda tabla de lista de materiales y equipos.

DESCRIPCIÓN	Unidad	Cantidad	Por Procesadora Cacao Real	Contratista
<b>Caja plástico parada emergencia 1NC</b> Referencia: XAL-K174 Fabricante: TELEMECANIQUE	Pieza	1	X	
<b>Cabeza pulsador rasante</b> Referencia: ZB4-BA4 Fabricante: TELEMECANIQUE	Pieza	1	X	
<b>Cuerpo completo (base + bloque contacto)</b> Referencia: ZB4-BZ102 Fabricante: TELEMECANIQUE	Pieza	1	X	
<b>Cabeza pulsador rasante luminoso</b> Referencia: ZB4-BW333 Fabricante: TELEMECANIQUE	Pieza	1	X	
<b>Bloque de contacto estandar simple 1NA</b> Referencia: ZBE-101 Fabricante: TELEMECANIQUE	Pieza	1	X	
<b>Cabeza selector con maneta corta negra</b> Referencia: ZB4-BD2 Fabricante: TELEMECANIQUE	Pieza	2	X	
<b>Cuerpo completo (base + bloque contacto)</b> Referencia: ZB4-BZ101 Fabricante: TELEMECANIQUE	Pieza	2	X	

Cuadro 3: Tercera tabla de lista de materiales y equipos.

DESCRIPCIÓN	Unidad	Cantidad	Por Procesadora Cacao Real	Contratista
<b>Modulo de seguridad schmersal</b> Referencia: SRB301 LR/B Fabricante: SCHMERSAL	Pieza	1	X	
<b>Sensor de proximidad magnetico</b> Referencia: CSS 7-180LC-2P-E-L Fabricante: SCHMERSAL	Pieza	1	X	
<b>Actuador para CSS 8-180</b> Referencia: CST 180-1 Fabricante: SCHMERSAL	Pieza	1	X	
<b>Brida fijación M-18</b> Referencia: H-18 Fabricante: SCHMERSAL	Pieza	1	X	
<b>PLC FATEK FBs-20MA</b> Referencia: AMP041 Fabricante: FATEK	Pieza	1		X
<b>HMI EASY VIEW</b> Fabricante: COGNEX	Pieza	1		X
<b>Modulo analógico</b> FBs 6AD Fabricante: FATEK	Pieza	1		X
<b>Fuente de 24V/10A</b> Fabricante: CHINFA	Pieza	1		X
<b>PT100 Ø:8mm L:61mm, cable 1.5M</b> Proveedor: N&D Controles	Pieza	2		X

Cuadro 4: Cuarta tabla de lista de materiales y equipos.

DESCRIPCIÓN	Unidad	Cantidad	Por Procesadora Cacao Real	Contratista
<b>Electroválvula solenoide de ¾"</b> <b>Control de caudal</b>	Pieza	1		X
<b>Proveedor:</b> Hidromateriales Tubo Center DC, C.A.				
<b>Reguladora de presión de ¾"</b>	Pieza	1		X
<b>Proveedor:</b> Tornillería Alemana C.A.				
<b>Manómetro Analógico de 0 a 200 PSI de ¼"</b>	Pieza	1		X
<b>Proveedor:</b> Tornillería Alemana C.A.				
<b>Presostato de 0 a 5 Bar</b>	Pieza	1	X	
<b>Fabricante:</b> ORION Instruments				
<b>Transductor para PT100</b>	Pieza	1	X	
<b>Fabricante:</b> Autonic				

**Cuadro 5: Quinta tabla de lista de materiales y equipos.**

### Cómputos Métricos

A continuación se expresan los equipos que serán adquiridos por la Contratista necesarios en la Implantación del Proyecto de la Automatización del proceso de la Máquina Refinadora Mini UNICOM UL20, destacando los cables y las tuberías requeridas para la instalación de los mismos.

#### Suministro de materiales y equipos

DESCRIPCIÓN	Unidad	Cantidad
<b>Suministros de PLC Marca: Fatek Modelo: FBs-20MA</b>	Pieza	1
<b>Suministro de HMI Marca: COGNEX Modelo: EASY VIEW</b>	Pieza	1
<b>Suministros de Modulo analógico Marca: Fatek Modelo: FBs 6AD</b>	Pieza	1
<b>Suministro de Fuente Marca: CHINFA Modelo: 24V/10A</b>	Pieza	1
<b>Suministro de PT100 Ø:8mm L:61mm</b>	Pieza	2
<b>Suministro de Cable para PT100</b>	mts	3
<b>Suministro de Electroválvula solenoide de ¾" Control de caudal</b>	Pieza	1
<b>Suministro de reductora de presión de ¾ "</b>	Pieza	1
<b>Manómetro Analógico (0 a 10 Bar)</b>	Pieza	1

**Cuadro 6: Suministro materiales y equipos cotizados.**



### Instalación de materiales y equipos

DESCRIPCIÓN	Unidad	Cantidad
1) Instalación de PLC Marca: Fatek Modelo: FBS-20EX	Pieza	1
2) Instalación de Modulo analógico Marca: Fatek Modelo: FBS 6AD	Pieza	1
3) Instalación de HMI Marca: COGNEX Modelo: EASY VIEW	Pieza	1
4) Instalación de Fuente Marca: CHINFA Modelo: 24V/10A	Pieza	1
5) Instalación de PT100 Ø:8mm L:61mm	Pieza	2
6) Instalación de Cable para PT100	mts	3
7) Instalación de Reguladora de Presión	Pieza	1

Cuadro 7: Primera tabla de instalación de materiales y equipos.

### Instalación de materiales y equipos

DESCRIPCIÓN	Unidad	Cantidad
8) Instalación de Transductor para PT100	Pieza	2
9) Instalación Tubo Conduit Serie Liviana EMT S/ROSCA (Ø= 1 Pulg)	mts	5
10) Instalación de manómetro analógico (0 a 10 Bar)	Pieza	1
11) Instalación de Electroválvula solenoide de 3/4" Control de caudal	Pieza	1
12) Instalación de Presostato de 0 a 5 Bar	Pieza	1

Cuadro 8: Segunda tabla de instalación de materiales y equipos.

## Evaluó de Costos

Evaluó de costos para la implantación de la automatización de la Máquina Refinadora MINI UNICOM UL20:

DESCRIPCIÓN	Unidad	Cantidad	Precio Unitario (Bs F)	Precio Total (Bs F)
Suministros de PLC Marca: Fatek Modelo: FBs-20EX	Pieza	1	2835,00	2835,00
Suministro de HMI Marca: COGNEX Modelo: EASY VIEW	Pieza	1	3595,00	3595,00
Suministros de Modulo analógico Marca: Fatek Modelo: FBs 6AD	Pieza	1	2586,37	2586,37
Suministro de Fuente Marca: CHINFA Modelo: 24V/10	Pieza	1	1190,00	1190,00
Suministro PT100 Ø:8mm L:61mm, cable 1.5M	Pieza	2	320,50	641,00
Suministro de Electroválvula solenoide de ¾"	Pieza	1	272,70	272,70
Suministro de Reguladora de presión de ¾"	Pieza	1	472,60	472,60
Suministro de manómetro analógico (0a 200 PSI)	Pieza	1	149,1	149,1
<b>TOTAL + 12% DE IVA</b>				13150,7824

Cuadro 9: Estimado de costos de suministros.

Asunto	Instalación del tablero y sus componentes de la automatización del proceso de la refinación mini UNICOM.				
Dirección	Av. Intercomunal Guarenas Guatire detrás del centro comercial la parada.				
ITEM	DESCRIPCION	UNID	CANT	PRECIO	PRECIO TOTAL
01.	<p>Instalación de los componentes en el tablero y puesta en funcionamiento de los siguientes componentes:</p> <p>PLC marca Fatek Modelo FBs-20MA</p> <p>HMI Marca:COGNEX Modelo: EASY VIEW</p> <p>Modulo analogico Marca Fatek Modelo: FBs 6AD</p> <p>Fuente Marca CHINFA Modelo: 24V/10<sup>a</sup></p> <p>PT100 diametro 8mm</p> <p>Electrovalvula solenoide de 3/4"</p> <p>Valvula Reguladora de presión de 3/4"</p> <p>Manometro analógico de 0 a 10 Bar</p> <p>CONDICIONES:</p> <p>50% DE ANTICIPO. OFERTA VALIDO 15 DIAS.</p> <p>APROBACIÓN: POR ESCRITO Y/O ORDEN DE COMPRA.</p>		1	6500,00	6500,00
				EN ESTA HOJA.....	6500,00
				12% DE I.V.A.....	780,00
				TOTAL Bs.....	7280,00

**Cuadro 10: Estimado de costos instalación.**

### **Tareas o actividades ejecutadas**

- A) Levantar toda la información referente a la Planta Piloto a implementar en las instalaciones de la Procesadora Cacao Real, para automatizarla y adaptarla a los requerimientos del usuario final.
- B) Hacer una narrativa que describa el funcionamiento bajo el cual funcionara la máquina después de ser automatizada.
- C) Establecer una base de datos con todas las entradas y salidas del PLC.
- D) Realizar los esquemáticos bajo los cuales mediante el interfaz de operación operara la Máquina Refinadora.
- E) Desarrollar la aplicación que establecerá el funcionamiento de la Máquina Refinadora.
- F) Establecer un análisis de los riesgos mediante el método DOFA que implica evaluar la factibilidad para poner en marcha este proyecto.
- G) Elaborar los planos de la maquina en su situación actual y en base a las modificaciones.
- H) Describir los materiales y equipos utilizados en la Maquina Refinadora, comprendiendo los ya instalados y los que forman parte de la modificación.
- I) Elaborar un análisis de costos que acarrea adquirir los equipos para automatizar la Maquina Refinadora.
- J) Describir las etapas necesarias para la implantación de las modificaciones pertinentes a la automatización de la Máquina Refinadora.
- K) Hacer la petición de materiales y equipos necesarios para automatizar la Máquina Refinadora.
- L) Instalar materiales y equipos en la Máquina Refinadora pertinentes a la automatización.
- M) Realizar las pruebas operativas de la Máquina Refinadora en base a la aplicación desarrollada para automatizarla su proceso productivo.
- N) Aceptación de las instalaciones en la Maquina Refinadora.
- O) Entrega de informe final.

## CRONOGRAMA DE ACTIVIDADES

ENTRENAMIENTO	SEMANAS DE ESTADIA EN PLANTA																	
	Desde el 2 de Mayo al 5 de Septiembre del 2011																	
ACTIVIDADES	01	02	03	04	05	06	07	08	09	10	11	12	13	14	15	16	17	18
Inducción en Procesadora Real KKO																		
Elaborar una memoria descriptiva																		
Realizar informe de levantamiento																		
Definición de narrativa y base de datos																		
Definición de esquemáticos de operación																		
Desarrollo de la aplicación en el PLC y el HMI																		
Analizar los riesgos que implica automatizar esta máquina mediante el método DOFA.																		
Elaborar los planos que reflejen la situación actual de la máquina y su respectiva modificaciones																		
Describir los materiales y equipos de la maquina																		
Cómputos métricos																		
Evaluar Costos																		
Elaborar un plan de ejecución y Bases y Criterios de Diseño																		
Procura de materiales y equipos																		
Instalación de equipos																		
Pruebas de operación																		
Aceptación de instalaciones																		
Elaboración de informe final																		

**Cuadro 11: Cronograma de Actividades**

## **Propuesta**

Se propone la inclusión de un sistema de control para automatizar el proceso productivo de la Máquina Refinadora MINI UNICOM UL20, después de haber hecho un levantamiento y un análisis de factibilidad del proyecto se procederá a explicar las secuencias de operación bajo las cuales operara dicha Máquina, dichas secuencias de arranque se encontraran en manual y automático.

En secuencia manual el operador enciende y selecciona el modo de operación con el bit de pantalla. En modo manual, solo debe cerrarse la compuerta del tambor hasta que un sensor de seguridad se dispare y energice el panel, permitiendo encender de manera manual los actuadores de la maquina, primeramente se vierten los componentes de la mezcla en un recipiente sobre el tambor y se da inicio al proceso, ajustando primeramente mediante una manivela el amperaje de trabajo adaptándose a la fuerza de refinado que se le quiere dar a la mezcla para obtener una granulometría adecuada, luego de esto el operador enciende el motor y el calefactor para empezar a mezclar cada uno de los componentes, el ventilador se puede encender inmediatamente para extraer humedad de la mezcla o puede encenderse después de que la mezcla haya alcanzado cierta granulometría (el extractor responde a una marca que se dispara a una temperatura ajustable), también es factible verter más adelante uno de los ingredientes, todo esto se adapta a las exigencias del profesor que hace las pruebas, la temperatura en la chaqueta del tambor debe variar entre unos 45 y 60 grados Celsius, de acuerdo al ajuste preestablecido en el Touch Panel.

Todo esto es posible, haciendo el debido control sobre una válvula que permite el paso de agua fría a la chaqueta compensado así la temperatura, cuando está supere los 60 grados Celsius (como temperatura alta), se abre una válvula solenoide enfriando el agua calentada por las resistencias eléctricas y compensado la temperatura que al bajar a 45 grados Celsius (como temperatura baja) se cierra la válvula solenoide y empieza a aumentarla nuevamente manteniéndose en ese rango que se ajusta a las exigencias del operador para estabilizar mas la temperatura. Una vez que la mezcla esta lista se apaga manualmente los actuadores (el ventilador, el motor y el

calefactor), después de esto se abre manualmente la válvula de despacho, vaciando la mezcla en el tanque o recipiente.

En secuencia de operación automática el operador da inicio al proceso arrancando el bit de pantalla auto, al igual que en modo manual el panel se energiza solo cuando el modulo de seguridad sea disparado al estar bien cerrada la compuerta de seguridad, a su vez está se podrá des energizar con la activación del botón de parada de emergencia, al energizarse el panel y la marca se encenderán automáticamente el motor y el calefactor, luego de esto se podrá encender o no el ventilador con su activador manual o se iniciara de acuerdo a un grado de temperatura prefijado, como ya fue descrito en el modo manual, esta activación dependerá del operador, basado en la granulometría que le quiere dar a la mezcla, además de esto se establecerá el mismo control de temperatura explicado en la secuencia manual para abrir o cerrar la válvula de agua fría y establecer un rango de temperatura adecuado.

Es importante resaltar un aspecto que es aplicable a los dos modos porque forma parte de la máquina, y se trata del control de presión en la chaqueta, para ello la Máquina Refinadora Mini UNICOM UL20 cuenta con una abrazadera con escape para liberar dicha presión interna, como válvula de alivio que libera el vapor producido al combinar agua fría con agua caliente, además de esto en ambos modos se debe mantener el debido al control de amperaje sobre motor del tambor, para evitar el estrés eléctrico de los actuadores, todo esto se debe al control de disparo electromecánico que ejerce el guarda motor, además de controlar la presión en la chaqueta para en dado caso, tomar acciones sobre la válvula evitando así una sobrepresión que pueda deformar el enchaquetado con la activación de un presostato y hacer el debido control con el registro de temperatura del producto.



### Base de datos

ENTRADA  (X0-X11) o (R3840=CH0- R3903=CH63)	SALIDA (Y0-Y11)	TIPO DE VARIABLE DE ENTRADA	MARCAS (M)
X0 (MODULO DE SEGURIDAD)	Y0 (VALVULA DE AGUA FRIA)	DISCRETA	M0 (ESTADO VALVULA)
	Y1 (VENTILADOR)	DISCRETA	M1 (ESTADO PUERTA)
X2 (ACTIVADOR MANUAL VENTILADOR)	Y2 (MOTOR DE LA MEZCLADORA)	DISCRETA	M2 (ESTADO MOLINO)
X3 (ACTIVADOR MANUAL DEL MOLINO)	Y3 (CALEFACTOR)	DISCRETA	M3 (ESTADO CALEFACTOR)
X4 (ACTIVADOR MANUAL DEL CALEFACTOR)		DISCRETA	M4 (ESTADO DEL VENTILADOR)
X5 (PRESOSTATO)		DISCRETA	M5 (ACTIVADOR VENTILADOR)

**Cuadro 12: Primera tabla de base de datos de la aplicación propuesta**

<b>ENTRADA (X0-X11) o (R3840=CH0- R3903=CH63)</b>	<b>SALIDA (Y0-Y11)</b>	<b>TIPO DE VARIABLE</b>	<b>MARCAS (M)</b>
CH0 (TEMPERATURA DEL PRODUCTO)		ANALOGICA	M6 (ACTIVADOR CALEFACTOR)
CH1 (TEMPERATURA DEL AGUA)		ANALOGICA	M7 (ACTIVADOR MOLINO)
			M8 (ACTIVADOR MODO MANUAL)
			M9 (ESTADO MANUAL)
			M10 (PARADA DE EMERGENCIA EN AUTO)
			M11 (SET CALEFACTOR)

**Cuadro 13: Segunda tabla de base de datos de la aplicación propuesta**

ENTRADA (X0-X11) o (R3840=CH0- R3903=CH63)	SALIDA (Y0- Y11)	TIPO DE VARIABLE	MARCAS (M)
			M14 (ALTA TEMPERATURA)
			M15 (BAJA TEMPERATURA)
			M16 (ACTIVADOR MODO AUTO)
			M17 (APAGADO DEL EXTRACTOR)
			M18 (APAGADO DEL MOLINO)
			M19 (APAGADO DEL CALEFACTOR)
			M20 (ESTADO AUTO)
			M22 (ENCENDIDO AUTOMATICO DEL EXTRACTOR)

**Cuadro 14: Tercera tabla de base de datos de la aplicación propuesta**

### Diccionario de estados

ENTRADAS	
X0	Modulo de seguridad: Verificación de compuerta del tambor cerrada necesaria para arrancar la maquina en cualquier modo además del no enclavamiento de la parada de emergencia.
X2	Pulsador manual del Extractor: Enciende extractor.
X3	Pulsador manual del Molino: Enciende Molino.
X4	Pulsador manual del Calefactor: Enciende Calefactor.
X5	Verifica sobrepresión en descarga de agua caliente, tomando la acción de abrir la válvula para proteger la cámara doble fondo de la Refinadora UL20.

**Cuadro 15: Entradas al PLC Fatek usado para la implementación de la solución.**

REGISTROS	
CH0 (R20)	Temperatura del producto: Establece el control de encendido del calefactor y de las válvulas.
CH1 (FUTURO)	Temperatura del agua: Solo lectura.

**Cuadro 16: Registros al PLC Fatek usado para la implementación de la solución.**

MEMORIAS	
MO	Estado válvula: Verificación de válvula solenoide de 110 Voltios abierta.
M1	Estado puerta: Verificación de compuerta del tambor cerrada para visualizar como bit de pantalla.
M2	Estado Molino: Verificación de molino encendido para visualizar como bit de pantalla.
M3	Estado del calefactor: Verificación de calefactor encendido para visualizar como bit de pantalla.
M4	Estado del Fan: Verificación del estado del Extractor
M5	Bit de encender Fan: Encender extractor a través de ves de bit de pantalla
M6	Bit de encender Calefactor: Encender calefactor a través de ves de bit de pantalla
M7	Bit de encender Molino: Encender molino a través de ves de bit de pantalla
M8	Bit de modo manual: Encender maquina en modo manual
M9	Estado manual: Verificación de estado manual.
M10	Parada de emergencia solo en modo automático.
M11	Guarda memoria del calefactor: retiene el bit de encendido del calefactor.
M14	Marca de temperatura alta: Apaga el calefactor.
M15	Marca de temperatura baja: Enciende calefactor
M16	Bit de modo automático: Encender maquina en modo automático.
M 17	Apagador de Fan: Apaga Extractor.
M18	Apagador de Molino: Apaga molino.
M19	Apagador de Calefactor: Apaga calefactor.
M20	Estado Automático: Verificación de estado automático.
M22	Encendido automático del Fan: Encendido del extractor a temperatura determinada.

**Cuadro 17: Memorias del PLC Fatek usado para la implementación de la solución.**

SALIDAS	
Y0	Válvula de agua fría: Responde al control de temperatura.
Y1	Fan: Responde a una activación manual y por disparo de una marca como consecuencia de un aumento de temperatura que supere un valor seteable en el panel y además requiere que el molino este encendido para ser activado (solo en modo automático).
Y2	Molino: Responde a una activación manual.
Y3	Calefactor: Responde a una activación manual y por disparo y desactivación de dos marcas como consecuencia de cambios de temperatura, y de igual manera del Fan y del Molino puede ser desactivado por marcas de apagado.

**Cuadro 18: Salidas del PLC Fatek usado para la implementación de la solución.**

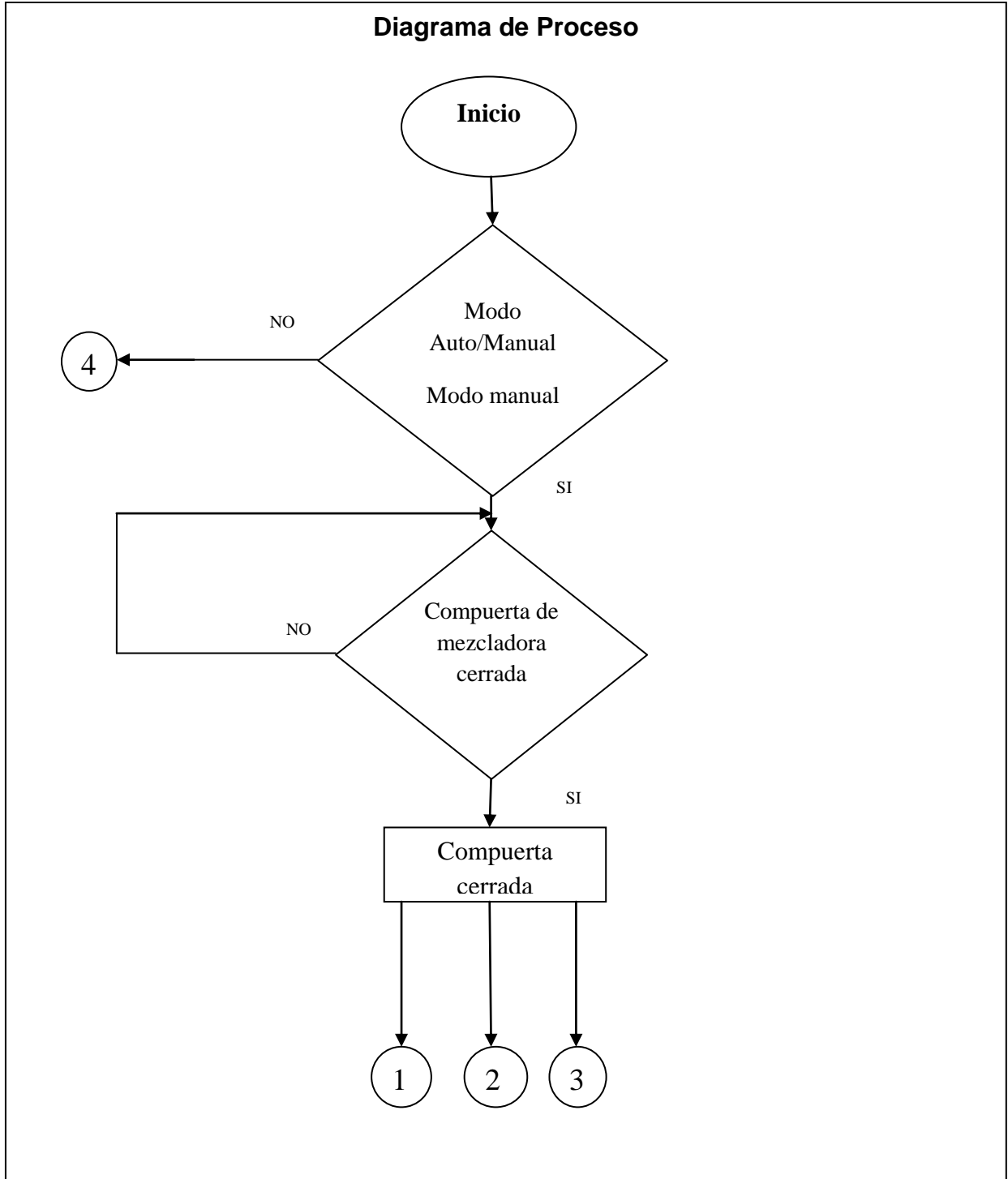


Grafico 20:Primera parte logica de funcionamiento de la solucion propuesta

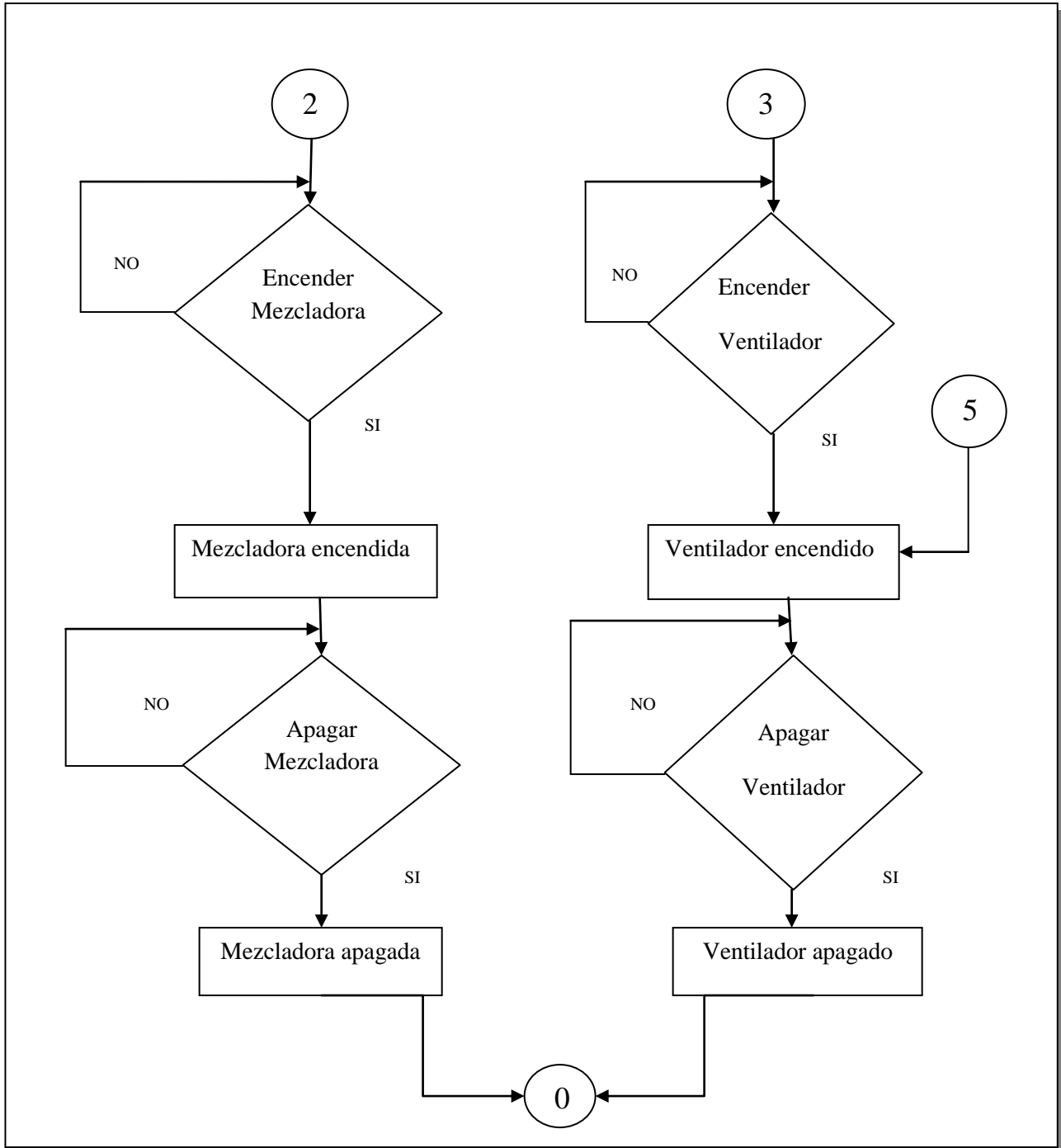


Grafico 21: Segunda Parte logica de funcionamiento de la solucion propuesta



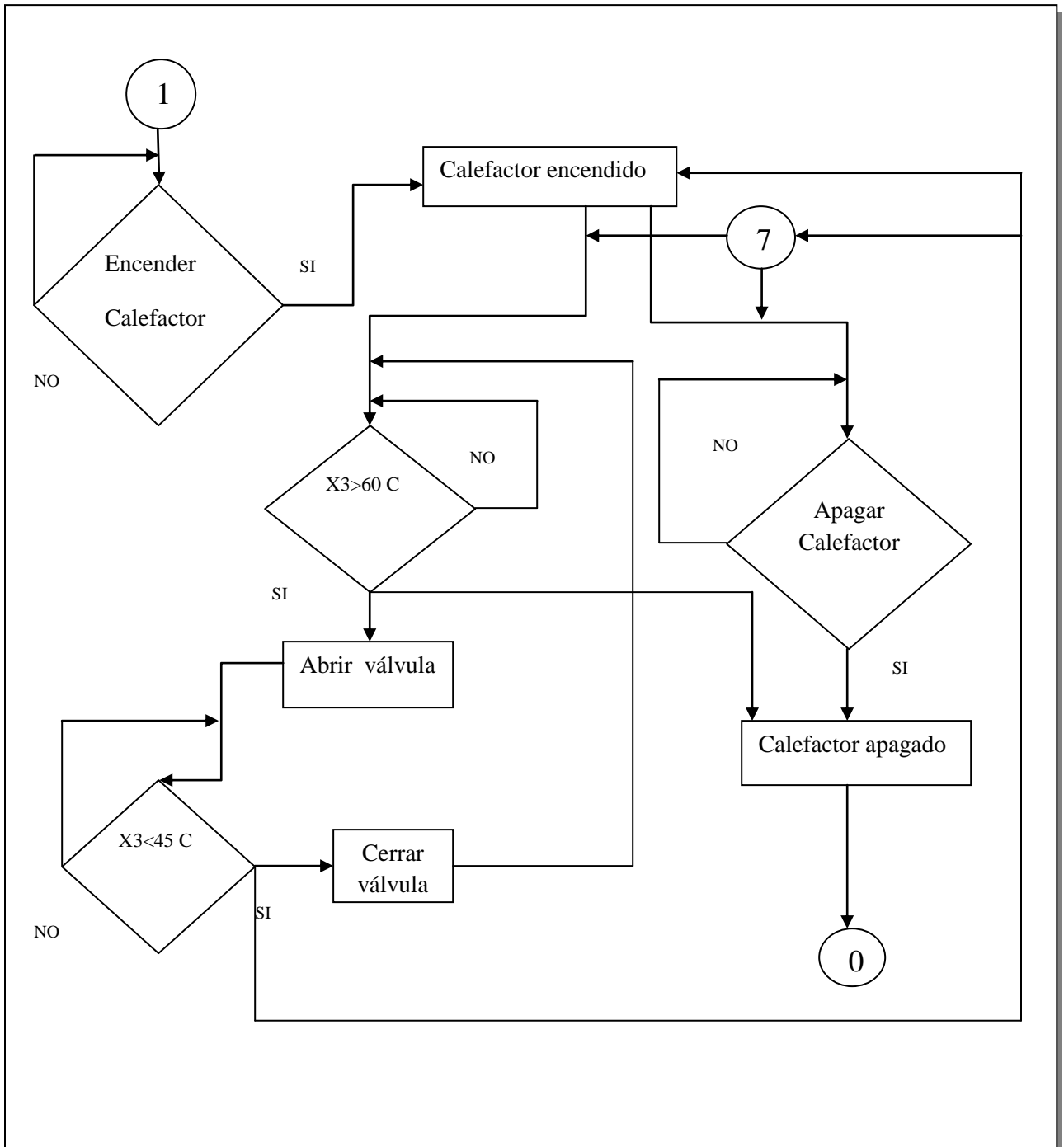


Gráfico 22: Tercera Parte lógica de funcionamiento de la solución propuesta

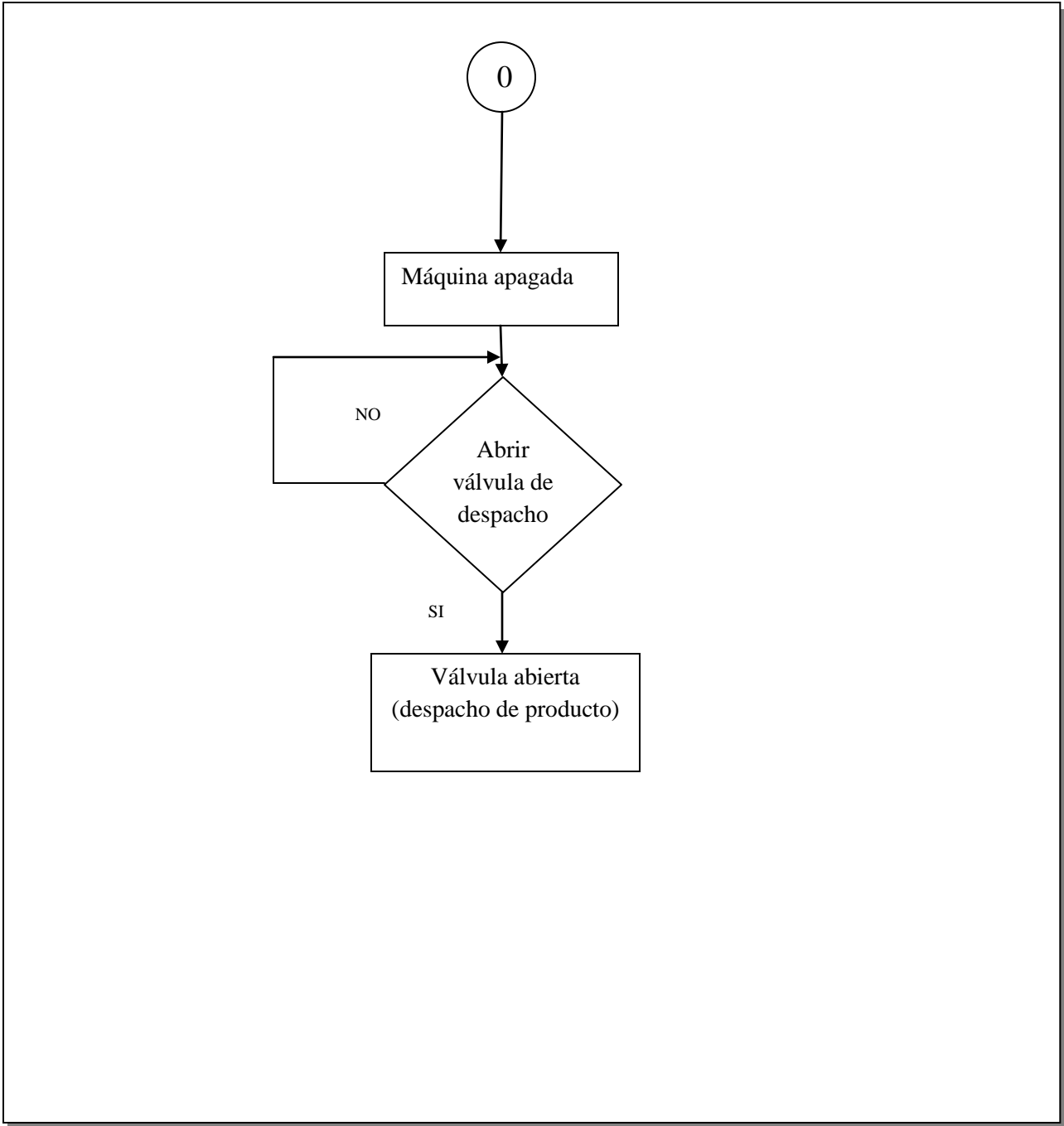


Grafico 23: Cuarta Parte logica de funcionamiento de la solucion propuesta

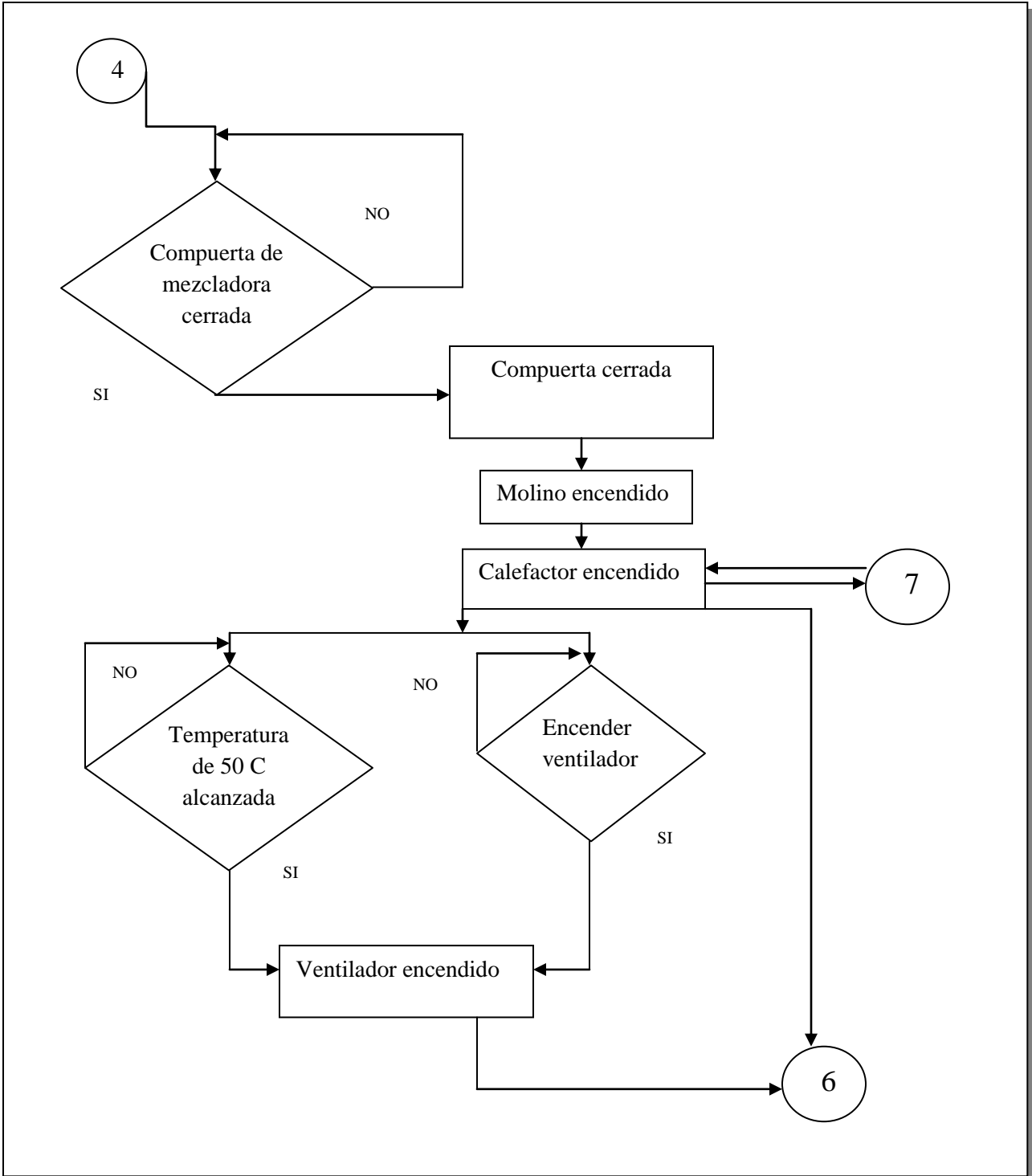


Grafico 24: Quinta Parte logica de funcionamiento de la solucion propuesta

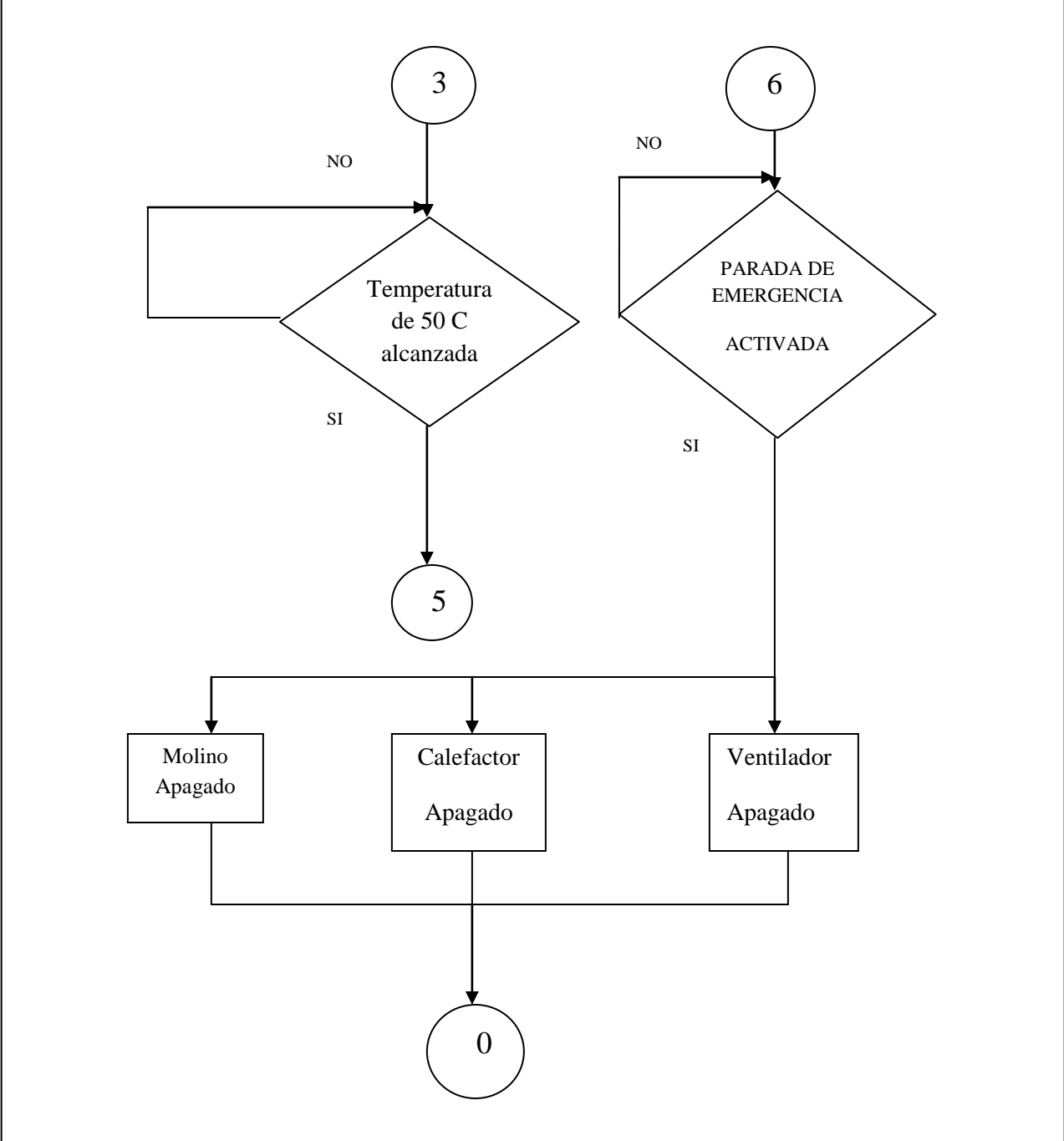


Grafico 25: Sexta Parte lógica de funcionamiento de la solución propuesta

## Descripción de esquemáticos de operación en HMI EASYVIEW

Aquí se explica detalladamente el funcionamiento de las pantallas de operación que darán rienda a la aplicación desarrollada en Winproladder, después de haber sido estructurada en el software de Weintek (EasyBuilder).



Grafico 26 “Esquemático principal, Menú de operación”

Como se visualiza en la grafico 26, se incluye un pulsador que inicia el modo de operación en arranque automático e inhibe el arranque manual, estos modos responden a unas marcas internas en el HMI que permiten activar o desactivar secuencia automática o secuencia manual de operación, de ese mismo modo se cuenta con botones de navegación que ayudan a levantar los esquemáticos de dichas secuencias de arranque, que se explicaran más adelante, además como se puede ver, se cuenta con un alerta que avisa cuando la maquina esta energizada para operar en cualquiera de los modos de operación y otra que indica en qué modo de operación se encuentra la Máquina, del mismo modo se puede acceder a los parámetros y en ese sentido parametrizar las variables que influyen en el proceso, como el rango de

temperatura al cual opera la maquina y la temperatura a la cual se disparara o encenderá el extractor en cualquier secuencia.



**Grafico 27 “Esquemático de Parámetros”**

Aquí se visualizan los parámetros de operación del proceso, básicamente se podrán establecer en los data link de temperatura el limite alto y bajo que establecerá el rango de operación al cual trabajara la Máquina Refinadora, también se podrá fijar el valor de temperatura al cual se encenderá automáticamente el extractor, además de esto se cuenta con un botón de parada, que permitirá salir de la secuencia automática y de esa manera parar la maquina refinadora deshabilitando la energía en el panel y por lo tanto el control sobres los actuadores, entendiéndose que de esta forma se puede acceder a los parámetros sin importar la secuencia de arranque, como muestra de eso se tienen los botones de navegación que levantan los esquemáticos restantes.



**Grafico 28 “Esquemático de arranque manual”**

En el esquemático del grafico 28 se puede encender los actuadores de la máquina de manera manual, como ya se explico en la propuesta, se enciende primeramente el motor de la mezcladora, las resistencias eléctricas, para empezar con el proceso ultimo de refinado y de acuerdo al grado de humedad que se le quiera extraer al chocolate se enciende el extractor en distintas etapas del proceso, de esta manera se operan de manera manual los actuadores de la maquina con una regulación automática en la temperatura de la refinadora, esta regulación consiste en fijar los SETPOINT en la pantalla de parámetros en lo que se va a desplazar la temperatura en función del tiempo, entendiéndose que esta máquina funciona con un termostato que establece dicho rango que para este caso será remplazado por la aplicación que corre en el PLC, prendiendo o apagando las resistencias eléctricas de la siguiente manera, si la temperatura llega al límite alto fijado, se des energiza las resistencias hasta que la

temperatura cae un valor de ajuste limite bajo, para cerrar el circuito y energizarlas nuevamente, volviendo a incrementar la temperatura, este ciclo permite establecer un rango de trabajo para hacer funcionar la refinadora, en base a este rango se puede abrir y cerrar una válvula de agua fría para regular mejor la temperatura del proceso, la idea sencillamente consiste en abrir la válvula justo cuando se alcance la temperatura alta, entrando agua fría en la camisa que recubre el tambor y ayudando a bajar más rápidamente la temperatura, de esta manera se puede regular hasta llegar a un límite bajo, donde se abriría la válvula de agua fría y como en todo momento estaría abierta la salida de agua caliente gracias a la abrazadera con la que cuenta la Máquina Refinadora Mini UNICOM UL20, que sirve como válvula de alivio, descargaría el agua caliente para ser enfriada y conectada con la entrada de agua fría. Lo que permitiría realimentar el proceso, de esta manera se compensaría igualmente el nivel de agua en la camisa, y se reemplaza exitosamente el control del termostato para regular la temperatura con el control de estos actuadores (Calefactor y Válvula Solenoide de 110 V) en el proceso de la Refinadora, y como se explico también podrá ser activado el extractor al superar la temperatura de disparo fijada en el esquemático de parámetros, por lo que de acuerdo a una temperatura especifica fijada no se enciende por no alcanzar dicho valor de ajuste, se puede encender el extractor (FAN) para extraer la humedad de la mezcla.

Otro punto importante es que se realizo una pantalla de alertas en el proceso que nos indicara el estado de los actuadores, y de igual manera si hay bajo o alta temperatura establecido por los rangos prefijados en la pantalla de parámetros, entendiéndose de esta manera, que si la temperatura es tan alta que supera el valor del SETPOINT nivel alto se alertara que hay alta temperatura y si es más bajo que el nivel bajo de temperatura o limite bajo se alertara que hay baja temperatura.

Además esta pantalla cuenta con sus respectivos botones de navegación al resto de los esquemáticos de operación, de igual manera es importante resaltar que la regulación



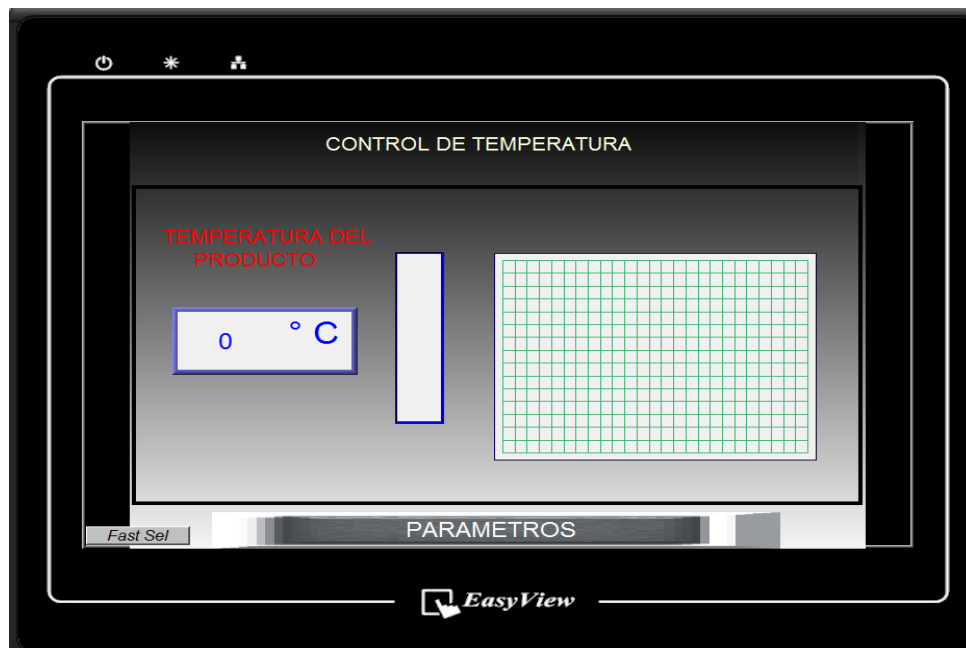
automática de temperatura en modo manual se activa solo con activar por una vez el calefactor o resistencias eléctricas de calentamiento, cumpliéndose la condición de baja temperatura y su ciclo de funcionamiento antes explicado hasta que se decida apagar el calefactor con el bit en la pantalla de secuencia manual.



**Grafico 29 “Esquemático de arranque automático”**

Como se puede observar en el esquemático del grafico 29, es básicamente similar su funcionamiento al arranque en modo manual, en la regulación automática de temperatura, en las alertas, el encendido automático del extractor, lo único que cambiaría sería el control sobre los actuadores que para este caso será automático, tal y como se explicó en la narrativa de operación, al energizar el panel se encenderá (cerrando la puerta del tambor y activando el botón modo automático en el menú principal) automáticamente se encenderá el molino y el calefactor, en este sentido quedará opcional el encendido del extractor o ventilador en cualquiera de las etapas del proceso, ya sea por este activador o prefijando al igual que en el modo

manual, la temperatura adecuada de disparo en el esquemático de parámetros, que como se explico depende de la humedad que se le quiera dar a la mezcla o la granulometría deseada, ya que hay ciertos procesos en los que se enciende inmediatamente el extractor o ventilador en modo de arranque automático al igual que en el modo manual, pero también se puede encender casi terminando la corrida en la máquina, además se cuenta con un botón de parada de emergencia (bit de pantalla parar) que desactivaría el modo automático y por lo tanto todos los actuadores de la maquina en esta secuencia de arranque. Además que este esquemático cuenta con sus respectivos botones de navegación que permiten levantar el resto de los esquemáticos de operación.



**Gráfico 30 “Esquemático de variables controladas”**

Como se observa en el gráfico 30, el esquemático de variables controladas muestra sencillamente la temperatura del producto, que representa el registro que ejerce el control de temperatura de todo el proceso y permite habilitar o deshabilitar los actuadores que regulan dicha temperatura, como lo son el calefactor y la válvula solenoide, en este sentido se puede observar los cambios de temperatura y de acuerdo

a esto acceder al esquemático de parámetros para establecer los rangos de temperatura de trabajo y la temperatura de encendido automático del extractor como ya se explico para establecer el control de dichos actuadores, además de obtener un registro grafico de los cambios de temperatura gracias a una barra grafica y a un histórico que muestra dichos cambios en un determinado lapso de tiempo, de esta manera se observa detalladamente la temperatura del proceso y el rango en el que se mueve la temperatura ya prefijado con anterioridad en el esquemático de parámetros.

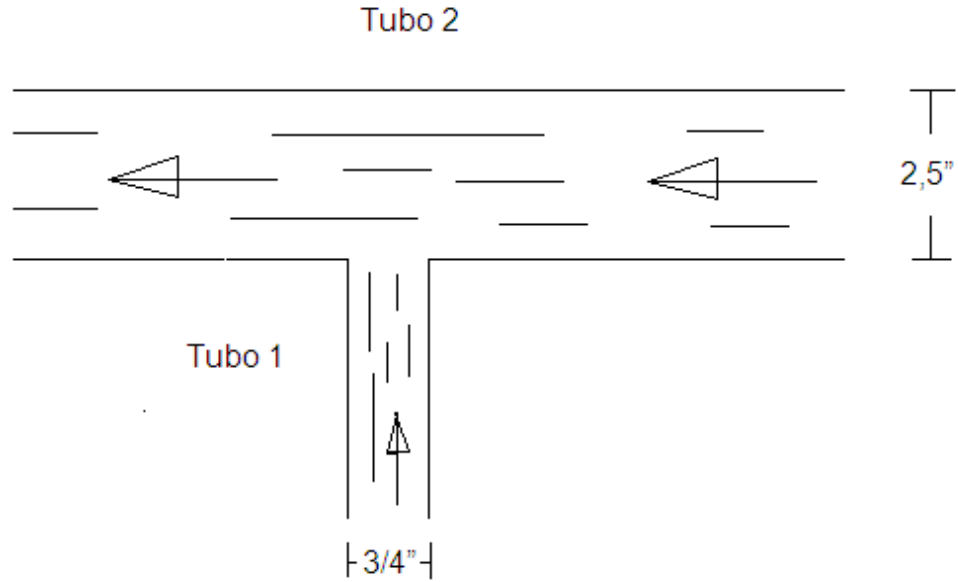
### **Criterios de Diseño**

Después de estudiar el comportamiento del sistema con el que se cuenta actualmente en Procesadora Cacao Real para la implantación del diseño del sistema de enfriamiento de la planta piloto que formara parte de ECCKKO REAL (La Escuela de Confitería y Chocolate Cacao Real), esta planta consta de una Maquina Refinadora MINI UNICOM UL20 que tiene una chaqueta que recubre el tambor como ya se explico en el diagnostico o levantamiento inicial que se le hizo a la Máquina, en este sentido para ejercer un buen control de temperatura del producto a refinar, se debe controlar varios elementos como lo son un calefactor que se halla en esa misma cámara y la entrada de agua fría en la misma chaqueta, por lo tanto y debido a datos operacionales de la Máquina se debe manejar un caudal de entrada de agua fría con una presión no mayor a 2 bar que son 200000 Pa, por esta razón además se añadirá al sistema un regulador de presión que mantenga esa presión.

Es importante destacar que esta Máquina puede aguantar en teoría en su cámara una presión de 2 bar y considerando una entrada de agua fría y una salida de agua caliente a través de una válvula de alivio, considerando además que se inicia la descarga solo si entra agua a la cámara, esto solo resultaría en una presión que se mantendría uniforme entre los dos puntos, por esta razón se hicieron cálculos para mantener una presión de entrada lo suficiente como para impulsar el agua descargada al retorno y cerrar el circuito, este lazo de enfriamiento viene alimentado por uno mucho más

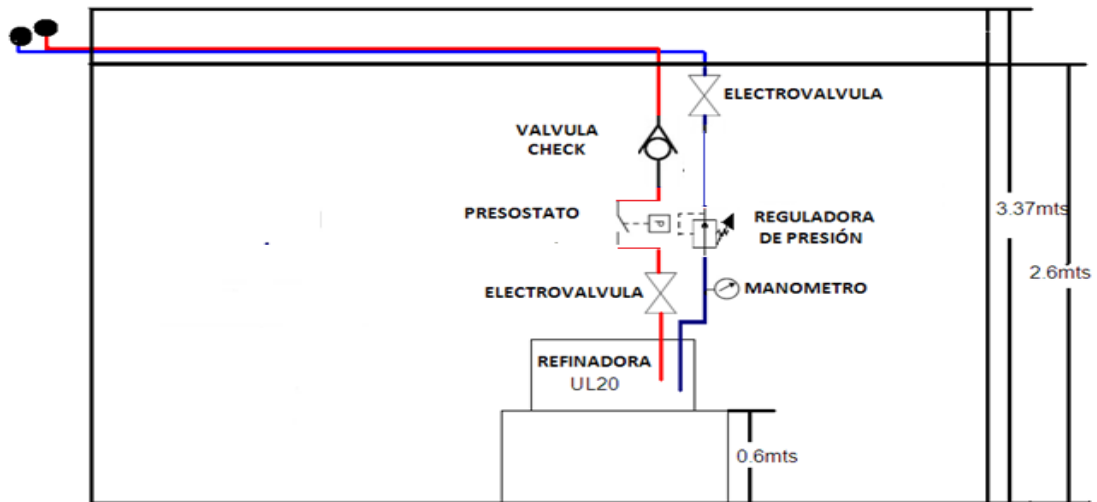
grande que conforma a un intercambiador de calor gigante conocido como UMA, que es a donde llega el agua impulsada por un CHILER, que no es más que un enfriador de agua gigante, ambos conforman un circuito de enfriamiento en el que el agua es enfriada por el CHILER, enviada a la UMA y a su vez utilizada para enfriar los laboratorios de la ECCCKO REAL, luego esa agua como parte del proceso eleva su temperatura y retorna de la UMA al CHILER como agua caliente para luego volver a enfriarse por el mismo. La presión que se maneja en este circuito es de 2 bar del CHILER a la UMA y viceversa, la tubería del circuito es de 2,5 pulgadas de diámetro, como parte del diseño que se desea implantar se hizo una “T” que no es más que una ramificación de la tubería que va del CHILER a la UMA, esta rama de tubería es de  $\frac{3}{4}$  de pulgada, es importante destacar que las tuberías de envío y retorno del CHILER a la UMA están casi a la misma altura, lo que garantiza que se mantendrá la misma presión de envío a retorno cerrando el lazo de enfriamiento de la Maquina Refinadora, sin embargo un experto hidráulico hizo un estudio en la planta y se determino que la presión será mayor o igual a 2 Bar en la tubería de menor diámetro, por lo que para el diseño solo debemos regular la presión a un valor lo suficiente como para vencer la altura de retorno al circuito de enfriamiento UMA-CHILER, para ello se hicieron los cálculos de altura a una presión de diseño (presión a la que será fijada el regulador de entrada de agua fría) determinada, lo suficiente como para vencer esta columna de agua.

A continuación ilustraremos la “T” de la tubería de retorno al circuito hidráulico UMA-CHILER, que es igual a la de envío de agua fría CHILER-UMA, solo que el flujo de agua va en sentido contrario, en este sentido y como se explico anteriormente ambas tuberías están casi a la misma altura donde salen las ramificaciones “T”, por lo que se puede asegurar que el agua retorna cuando la Maquina este en su ciclo de trabajo, ahora solo se debe establecer los cálculos para proteger la cámara doble fondo de la misma.



**Grafico 31 “Tuberías que forman parte del lazo de enfriamiento del retorno de agua caliente”**

Ahora se apreciara en el grafico 32 parte del lazo de enfriamiento de este sistema, resaltando las alturas en un rango de tolerancia que se debe vencer en columnas de agua para proteger la Maquina Refinadora y retornar al lazo UMA-CHILER.



**Grafico 32 “Tuberías del lazo de enfriamiento de envío y descarga de agua al lazo de enfriamiento del CHILER”**

Como se observo la altura máxima que debe superar el fluido de retorno de agua caliente es de 2,77 metros aproximadamente desde la maquina al retorno de la tubería principal del CHILER, mas unos 0,6 metros de la “T” que se puede observar en la tubería en rojo de la figura 2, lo que da un total de 3,37 metros, por lo que tomando en cuenta la presión de descarga de 1,5 Bar a la que se fijara el regulador de presión, se calculara la altura necesaria que puede alcanzar el fluido a esa presión, con la siguiente ecuación.

**Presión de salida=Presión atmosférica + Altura final\*Gravedad\*Densidad del agua**

Con la presión atmosférica igual a 1atm que es aproximadamente igual a 1 Bar, la densidad del agua a 1000kg/m<sup>3</sup> y la gravedad de 9,8m/s<sup>2</sup>, se puede establecer la presión de salida que se manejara como 1,5 Bar, de este modo se calculara la altura que se necesita.

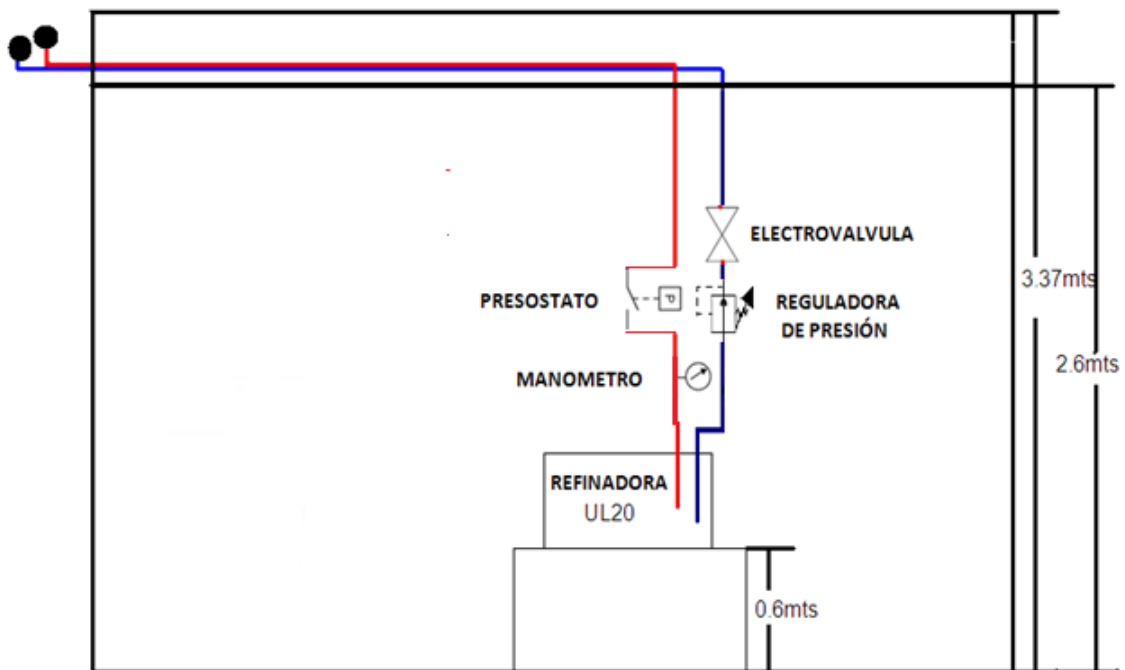
$$h = \frac{P - P_o}{g \cdot \rho} = 5,1mts$$

Como se puede ver se maneja una tolerancia lo suficiente como para impulsar el flujo de agua caliente al retorno hacia el CHILER y de esa manera realimentar el circuito de manera exitosa, por lo que el diseño es eficiente para el buen funcionamiento del sistema, como mecanismo hidráulico para establecer un eficiente control de temperatura de la Refinadora UL20.

Después de haber analizado la inclusión de este sistema en el lazo de enfriamiento del CHILER, se hizo un cambio que conllevo traerse por tuberías de termo fusión el agua de unos tanques, usada para el enfriamiento de unos molinos a una temperatura aproximada de 18 grados centígrados, y a la misma presión de 2 bar lo que mantiene las condiciones antes planteadas y hasta con mayor eficiencia ya que la tubería mide  $\frac{3}{4}$  de pulgada, por lo que se consigue un caudal con mayor presión a la temperatura deseada y con menos inconvenientes se logra realimentar el sistema de enfriamiento de la cámara doble fondo en la UL20, tomando en cuenta la eliminación de la válvula check usada para el retorno de agua caliente ya que causaría problemas al retornar a

través de dicha válvula, por lo que estableciendo un mejor análisis se opto por quitarla del sistema, en este mismo sentido se puede cumplir con las expectativas deseadas y establecer de igual manera un control de temperatura adecuado en la maquina UL20.

En la siguiente figura se puede observar la disposición de la maquina después de eliminar la válvula check y la electroválvula de retorno, tomando en cuenta estos últimos cambios.



**Grafico 33 “Tuberías del circuito de enfriamiento de envío y descarga de agua al circuito de enfriamiento de los molinos (Cambio proyectado en fase de modificación)”**

## **CAPITULO VI**

### **CONCLUSIONES Y RECOMENDACIONES**

#### **CONCLUSIONES**

Como se puede ver, se hizo la adaptación al PLC y al Interfaz de operación de la Máquina Refinadora MINI UNICOM UL20 (mas de esto véase en los anexos, planos eléctricos modificación), en este sentido se aceptan las instalaciones de acuerdo a las modificaciones necesarias para poner en marcha exitosamente la Máquina, ahora es importante resaltar que se ha realizado una prueba con 5 kilos de manteca y se han obtenido resultados satisfactorios.

Otro aspecto importante es que la Máquina operara solo en modo manual y claro está el control de encendido y apagado del calefactor será automático, después de haber sido encendido la primera vez, ya sea por el pulsador del tablero como por la marca del interfaz de operador EASYVIEW, en ese mismo sentido también puede ser desactivado por la marca de pantalla, como por un aumento de temperatura controlando a su vez la apertura de la válvula solenoide de 110 voltios que controla el paso de agua fría a la Máquina y cerrándola cuando se registre baja temperatura.

También se puede resaltar el hecho, de que la PT100 que dará ese registro mediante el cual se hará el control, será la de la temperatura del producto, la otra será transparente para el proceso productivo de esta Máquina.

Tomando en cuenta lo antes descrito se puede concluir que en el marco de las actividades realizadas se cumplió con todos los objetivos planteados, obteniendo como consecuencia de esto, un desarrollo que satisface los requerimientos iniciales del operador de la Máquina, traduciéndolo en una útil herramienta para hacer un buen chocolate.



## RECOMENDACIONES

Estudiar la posibilidad de incluir un actuador rotativo para ejercer control sobre el molino de la Máquina Refinadora MINI UNICOM UL20 para así manejar todos los actuadores de la misma desde el Panel de operación regulando así el amperaje que se requiera en el rango de trabajo establecido por el guardamotor del motor trifásico del Molino, tomando en cuenta la futura modificación de la aplicación como solución para la automatización de la Refinadora UL20.

También es importante recalcar que actualmente en los laboratorios de la ECCKKO REAL donde está ubicada la Máquina en su respectivo tablero se muestra un ANALOG METER o medidor analógico de 5 Amperios, con la medición de amperaje de su respectivo Molino, en este mismo sentido se recomienda el remplazo a futuro de ese medidor por un medidor digital inteligente que permita el envío de señales de 4 a 20 miliamperios al modulo o tarjeta analógica del PLC y poder usar esas señal para el control del actuador rotativo y otras aplicaciones.

También se recomienda evitar el doble control en la instalación de futuros actuadores en esta planta piloto para hacer chocolate, que fueron utilizados para la instalación de los actuadores principales de la Máquina (Molino, Extractor y Calefactor), y fueron instalados de esa manera, para mantener la originalidad de los planos entregados por la empresa Española LLOVERAS, proveedora de esta Refinadora, ese doble control consistió sencillamente en el cableado de dos relé para cada salida de 24 voltios del PLC.

## BIBLIOGRAFÍA

Ángel D. Leiva T y Erwin B. García Vergara. Propuesta de adecuación del “sistema de extinción de incendios” en el área de las esferas GLP, y unificación al “sistema de detección de incendios” así como la integración de señales de alarma del sistema “SCADA” en la planta de distribución de combustible Guatire de Petróleos de Venezuela S.A. Trabajo Especial de Grado, Universidad Nacional Experimental Politécnica “Antonio José de Sucre”. (2011). Guatire.

Cocoa Processing Plant Type FSC Shellcon 2000 Marca Probat\_Shellcon. (2006)  
Manual C39.08/00077-102-0.

Dehulling Plant Type Baauermeister BR 62A Marca Probat\_Winnower (2006)  
Operating Manual C48.08/00106-102-0.

Departamento de Ingeniería Electrónica, Universidad Técnica Federico Santa María.  
Válvulas de Solenoide. (2003). CARVALLOVARGASc.pdf.

Eurelis E. Torres. Diseño de un sistema de supervisión en fase inicial, para el monitoreo de las líneas de producción DIATEC, ENIPLAN, VANMAQ y JOA de industrias Corpañal Trabajo Especial de Grado, Universidad Nacional Experimental Politécnica “Antonio José de Sucre”. (2011). Guarenas.

Free Software Foundation. Automating Manufacturing Systems with PLCs. (2005).  
PLC.PDF.

FATEK AUTOMATION CORP. Introduction of FATEK FBS Series PLC. (2009).  
Chapter\_1.pdf.

FATEK AUTOMATION CORP. Chapter 3 Expansion of FBS-PLC. (2008).  
Chapter\_3.pdf.

FATEK AUTOMATION CORP. Chapter 4 Installation Guide. (2009).  
Chapter\_4.pdf.

FATEK AUTOMATION CORP. Chapter 6 Digital Input (DI) Circuit. (2005).  
Chapter\_6.pdf.

FATEK AUTOMATION CORP. Chapter 7 Digital Output (DO) Circuit. (2006).  
Chapter\_7.pdf.

FATEK AUTOMATION CORP. Chapter 1 PLC Ladder Diagram and the Coding  
Rules of Mnemonic. (2005). Chapter\_1.pdf.

FATEK AUTOMATION CORP. Chapter 2 FBs-PLC Memory Allocation. (2005).  
Chapter\_2.pdf.

FATEK AUTOMATION CORP. Chapter 5 Descriptions of Function Instructions.  
(2005). Chapter\_5.pdf.

FATEK AUTOMATION CORP. Chapter 18 FBs-6AD Analog Input Module.  
(2005). Chapter\_18.pdf.

GE Intellution IFIX. iFIX Fundamentals Manual del Curso. (2000).  
infoPLC\_net\_IFIX\_Fundamentos.pdf.

Grupo de Seguridad de RedCUDI. Importancia del Análisis de Riesgo de Seguridad.  
(2006). impariesgo.pdf.

INGECO Z.S. Sensor de temperatura por resistencia PT100. (2002). pt100.pdf.

LLOVERAS. UNICOM. (2010). 20100712141243.ficha\_unicomvec.pdf.

LLOVERAS. UNIVERSAL. (2010). 20100712141542.ficha\_universalvec.pdf.

LLOVERAS. Molino de Bolas. (2010). 20100712135512.ficha\_mbvec.pdf.

Maquina Limpiadora de Cacao Crudo Tipo 48 HKR 4000K (FDM) Marca Probat\_Destoner. (2006)  
Instrucciones de Servicio C48.08/00101-105-0.

Recopilaciones PDVSA. Guía de Gerencia de Proyectos de Inversión de Capital (GGPIC). (2009). Venezuela.

Robert L. Mott. Mecánica de Fluidos. Editorial Pearson Educación. 6ta Edición. (2006). México, Naucalpan de Juárez.

Rodney Ivan Carvalho Borrero. Optimización del sistema de control de la línea Pan Uno de la empresa Bimbo de Venezuela Trabajo Especial de Grado, Universidad Nacional Experimental Politécnica “Antonio José de Sucre”. (2011). Guarenas.

Sistemas Industriales Distribuidos. Tema 3 Redes de Comunicación Industriales. (2003). Capitulo3\_rev0.pdf.

TAMAYO, y Tamayo, M. El proceso de la investigación científica. Editorial Noriega. 3era edición. (2000). Caracas.

Universidad Pedagógica Experimental Libertador (UPEL). *Manual de Trabajos de Grado de Especialización y Maestría y Tesis Doctorales*. FEDUPEL. 4ta Edición (2006). Caracas.

Weintek Labs. EasyBuilder 500 User Guide. (2008). eeb500ug.pdf.

## Referencias electrónicas

AGM DRYWALL. Revolución en sistemas de construcción [En línea] Disponible en: <http://www.agmdrywall.com/drywall/> (Consulta: 2011, Agosto 7, Hora 11:54 pm)

ALLCHOCOLATE. Como se hace el chocolate? Del árbol a la Fabrica. [En línea] Disponible en: [http://www.allchocolate.com/understanding/how\\_chocolate\\_is\\_made/at\\_factory.aspx](http://www.allchocolate.com/understanding/how_chocolate_is_made/at_factory.aspx)

(Consulta: 2011, Agosto 15, Hora 10:33 pm)

Coltécnica Servicios de Ingeniería. Ingeniería de detalle [En línea] Disponible en: <http://www.coltecnica.com/detalle.html> (Consulta: 2011, Agosto 7, Hora 6:57 pm)

Giordano J. Luis. EL CALEFACTOR ELÉCTRICO (Efecto Joule) [En línea] Disponible en: <http://www.profisica.cl/comofuncionan/como.php?id=20> (Consulta: 2011, Agosto 7, Hora 4:00pm)

Informática Hoy. Que es Autocad [En línea] Disponible en: <http://www.informatica-hoy.com.ar/software-diseno-grafico/Que-es-Autocad.php> (Consulta: 2011, Agosto 8, Hora 10:33 am)

Mecanismos. Biela-manivela / Excéntrica-biela [En línea] Disponible en: [http://concurso.cnice.mec.es/cnice2006/material107/mecanismos/mec\\_biela-manivela.htm](http://concurso.cnice.mec.es/cnice2006/material107/mecanismos/mec_biela-manivela.htm) (Consulta: 2011, Agosto 7, Hora 7:00 pm)

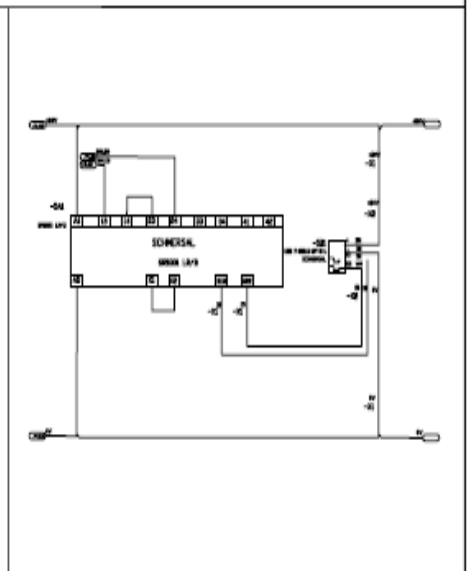
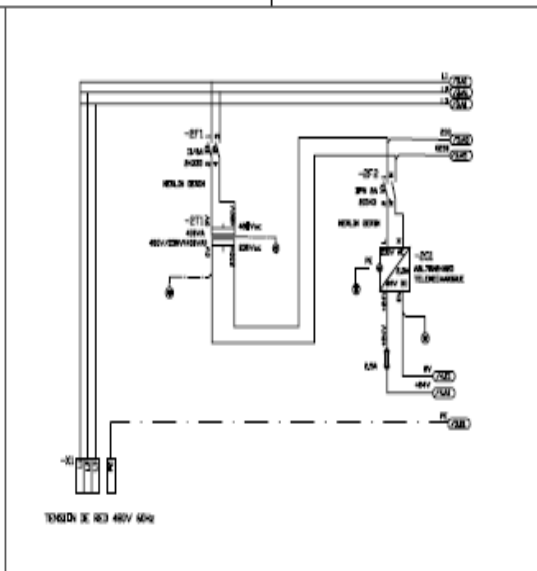
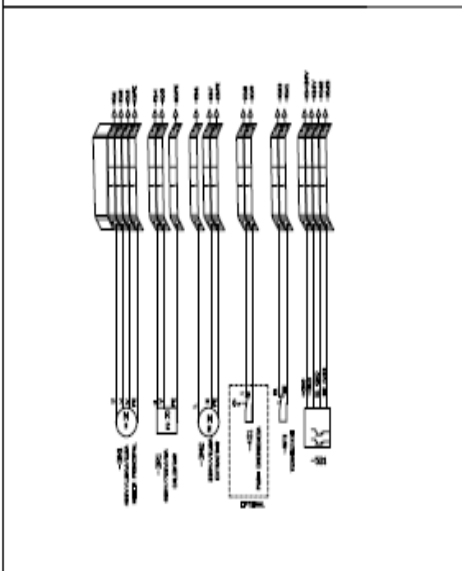
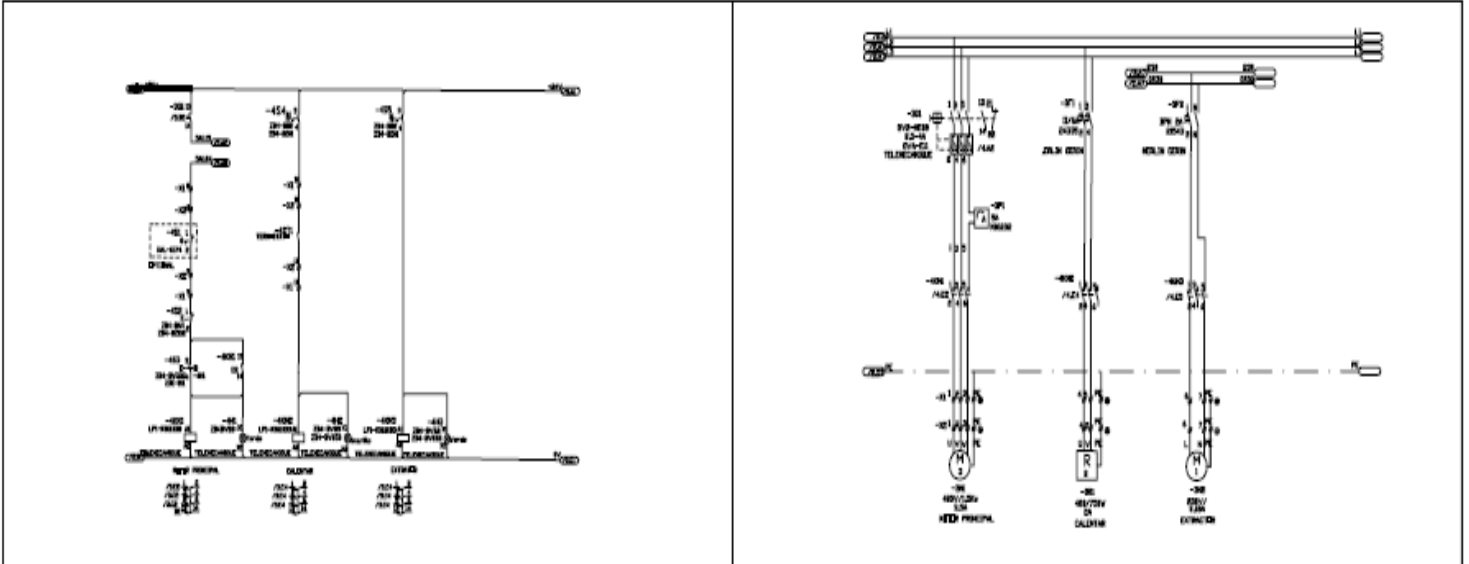
Montero Soriano. Que son los interruptores de presión [En línea] Disponible en: <http://lular.es/a/industria/2010/08/Que-son-los-interruptores-de-presion.html> (Consulta: 2011, Agosto 7, Hora 10:45 pm)

Muños M. Angel. Sistemas Funcionales [En línea] Disponible en: <http://www.manualvuelo.com/SIF/SIF34.html> (Consulta 2011, Agosto 7, Hora 8:40 pm)

TODOCHILLER. Teoria del Chiller [En línea] Disponible en: <http://www.todochiller.com.ar/Teoria.html> (Consulta: 2011, Agosto 7, Hora 11:29 pm)

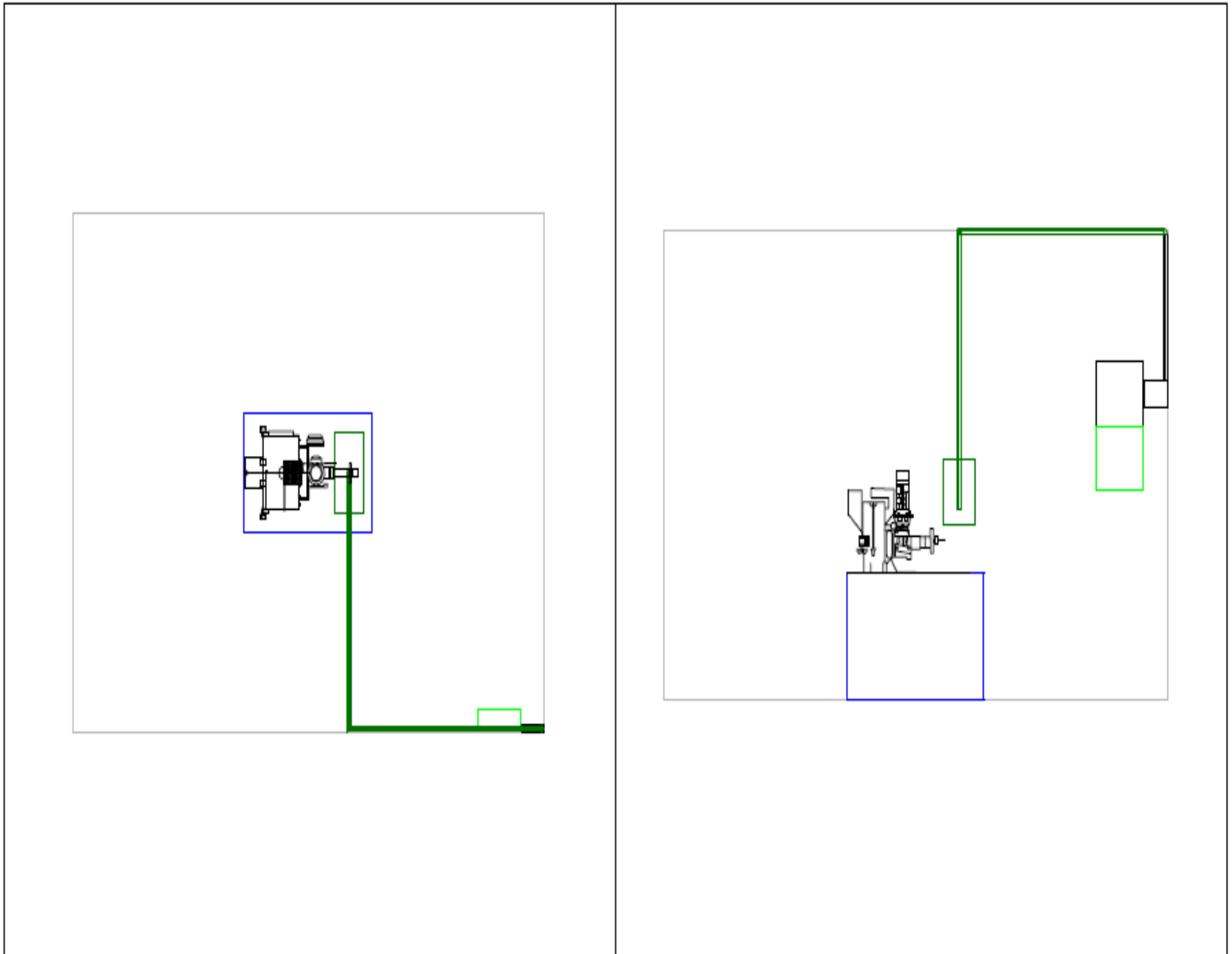
Tycho Equipos de Aire Acondicionado. Unidades Manejadoras de Aire (UMA) [En línea] Disponible en: <http://tycho.com.mx/sitebuilder/html/Aire%20Acondicionado/Unidad%20Manejador%20para%20Sistemas%20de%20Confort%20Tycho%20MX.html> (Consulta: 2011, Agosto 16, Hora 11:29 pm)

## ANEXO A (PLANO ELÉCTRICO ORIGINAL)



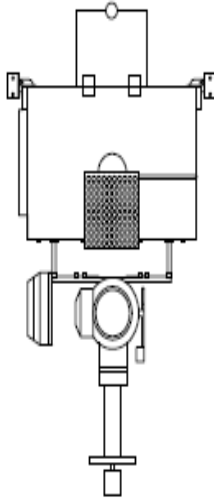
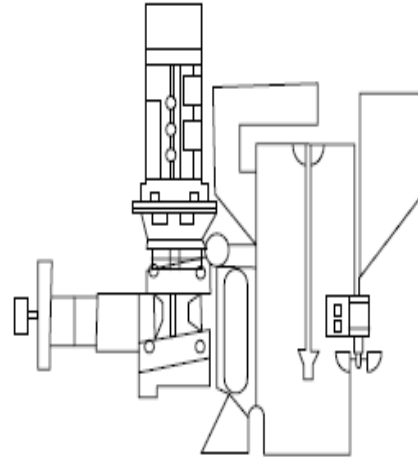
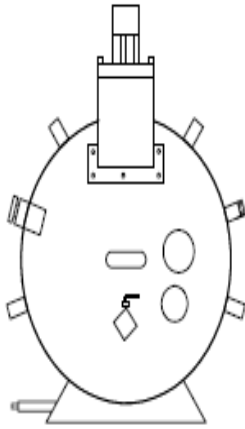
No.	REVISIONES	POR	FECHA	PLANOS DE REFERENCIA		CONTENIDO			DISEÑADO	FECHA	AUTOMATIZACION DEL PROCESO DE LA REFINADORA MINI UNICON UL20
				PLANO No.	TITULO	DISEÑADO	PROYECTO No.	FECHA			
											PLANS ELECTRICOS LLOVERAS
											PROYECTO No. PLANO No. REVISION No.
											PRO-MP-001

## ANEXO B (PLANO MECANICO MODIFICACIÓN Y PLANO DE CANALIZACIONES)



No.	REVISIONES	POR	FECHA	PLANOS DE REFERENCIA		CONTENIDO	SERIADO	DISEÑO	AUTOMATIZACION DEL PROCESO DE LA REFINADORA MINI UNICON UL20				
				PLANO No.	TITULO				PROYECTO No.	PLANO No.	NO. Hoja	TOTAL No.	
						<small>           DISEÑADO:      REVISADO:      FECHA:            EDUARDO CASTELLANO      DA RAYD. OLIVERA            REVISOR:      APROBADO:      CONTRATO No.            EDUARDO INTELIGENCIA      DA RAYD. OLIVERA         </small>							

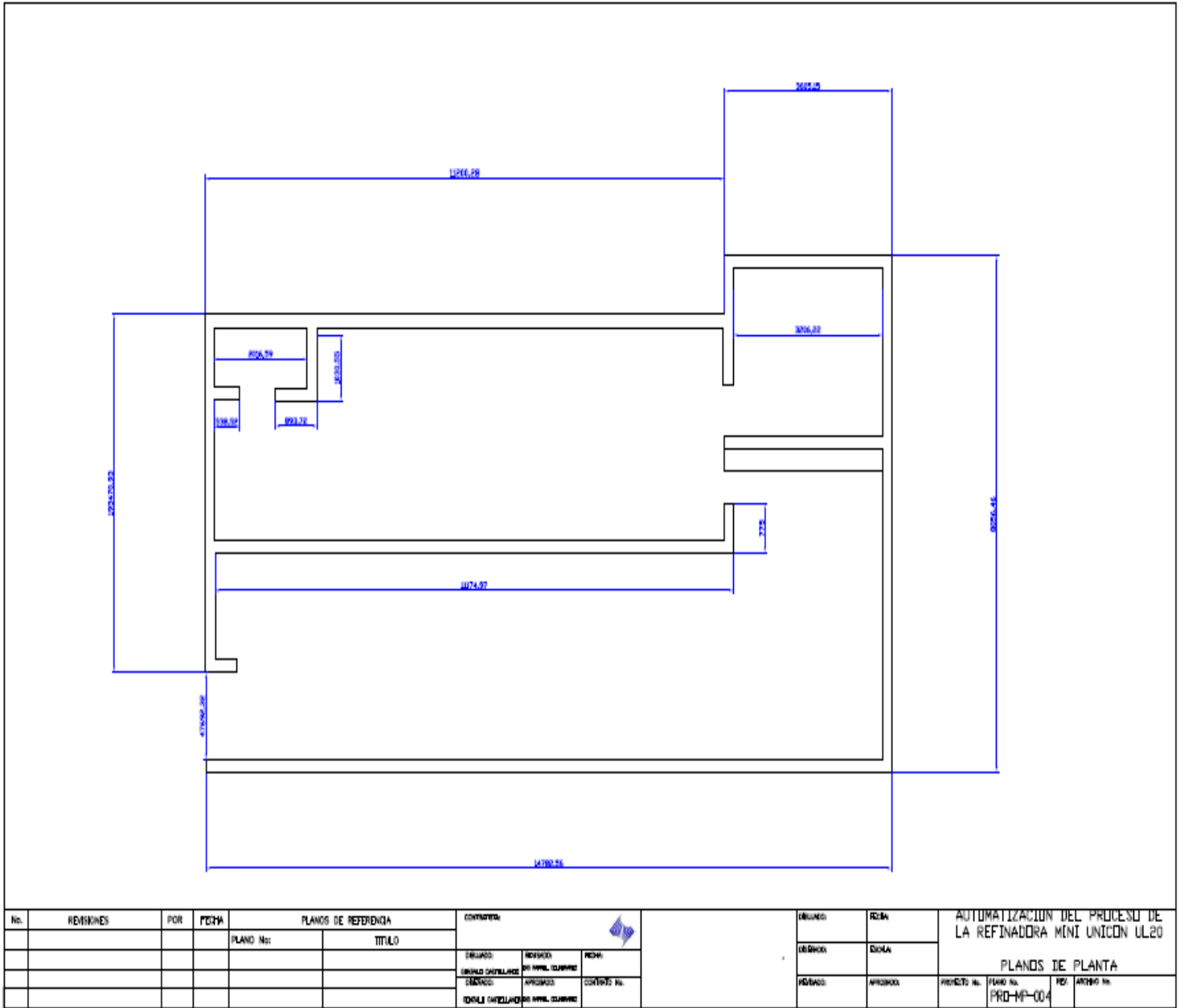
## ANEXO C (PLANO MECANICO ORIGINAL)



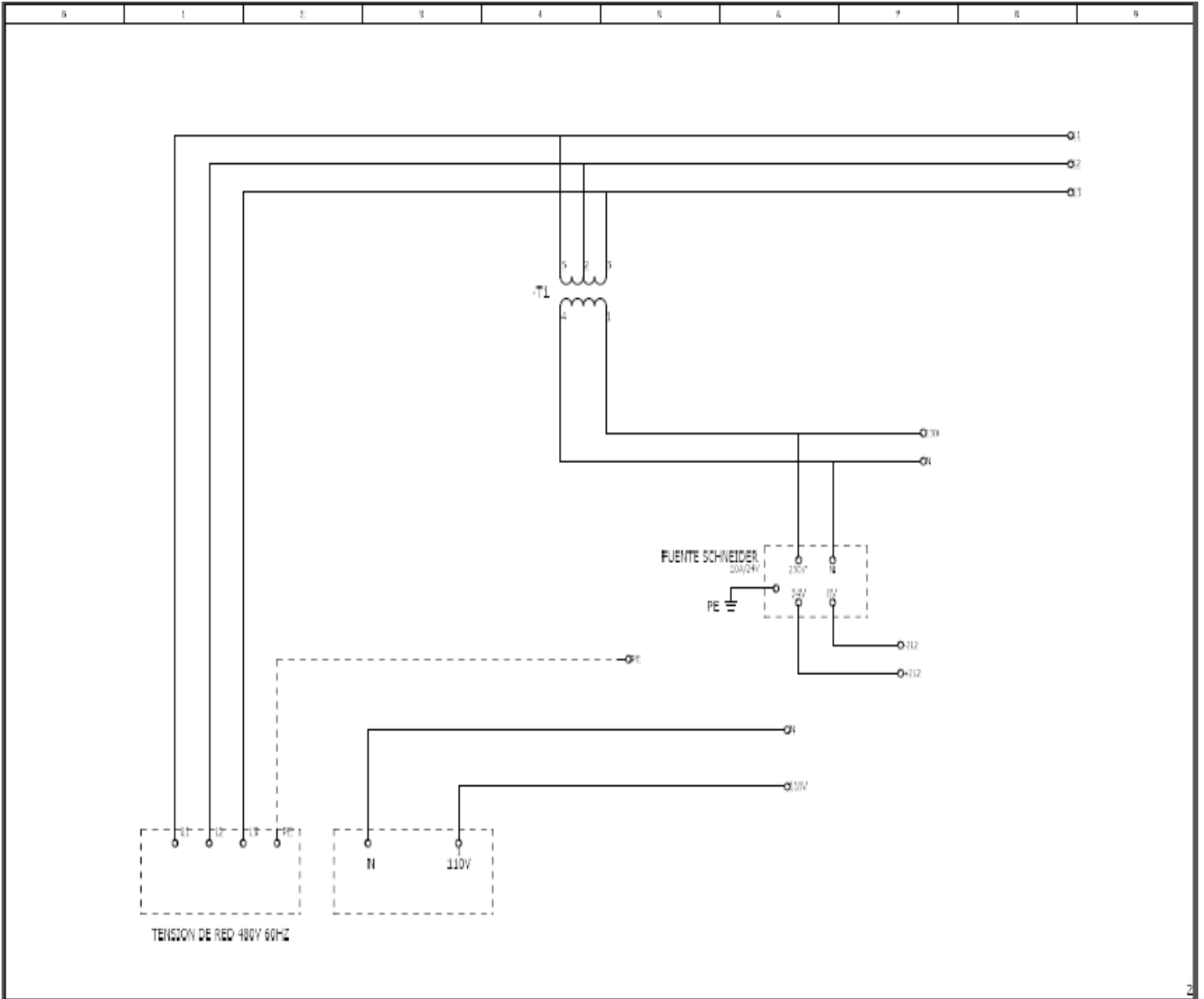
No.	REVISIONES	POR	FECHA	PLANOS DE REFERENCIA		CONTENIDO:			DISEÑO	PROY.	AUTOMATIZACION DEL PROCESO DE LA REFINADORA MINI UNICON UL20			
				PLANO No:	TITULO	OBJETO:	FECHA:	REVISADO:						
						IDEALES ENTALLADO	FECHAS DE FIN DE SERVICIO		REVISADO:	ESCALA:	PLANOS REFINADORA			
						DEFINICION	APROBADO	CONTRATO No.	REVISADO:	APROBADO:				
						SERVICIO ENTALLADO DE PAVES, SERVICIO			PROYECTO No.	PLANO No.	REV.	ALBINO No.	PRO-MP-003	



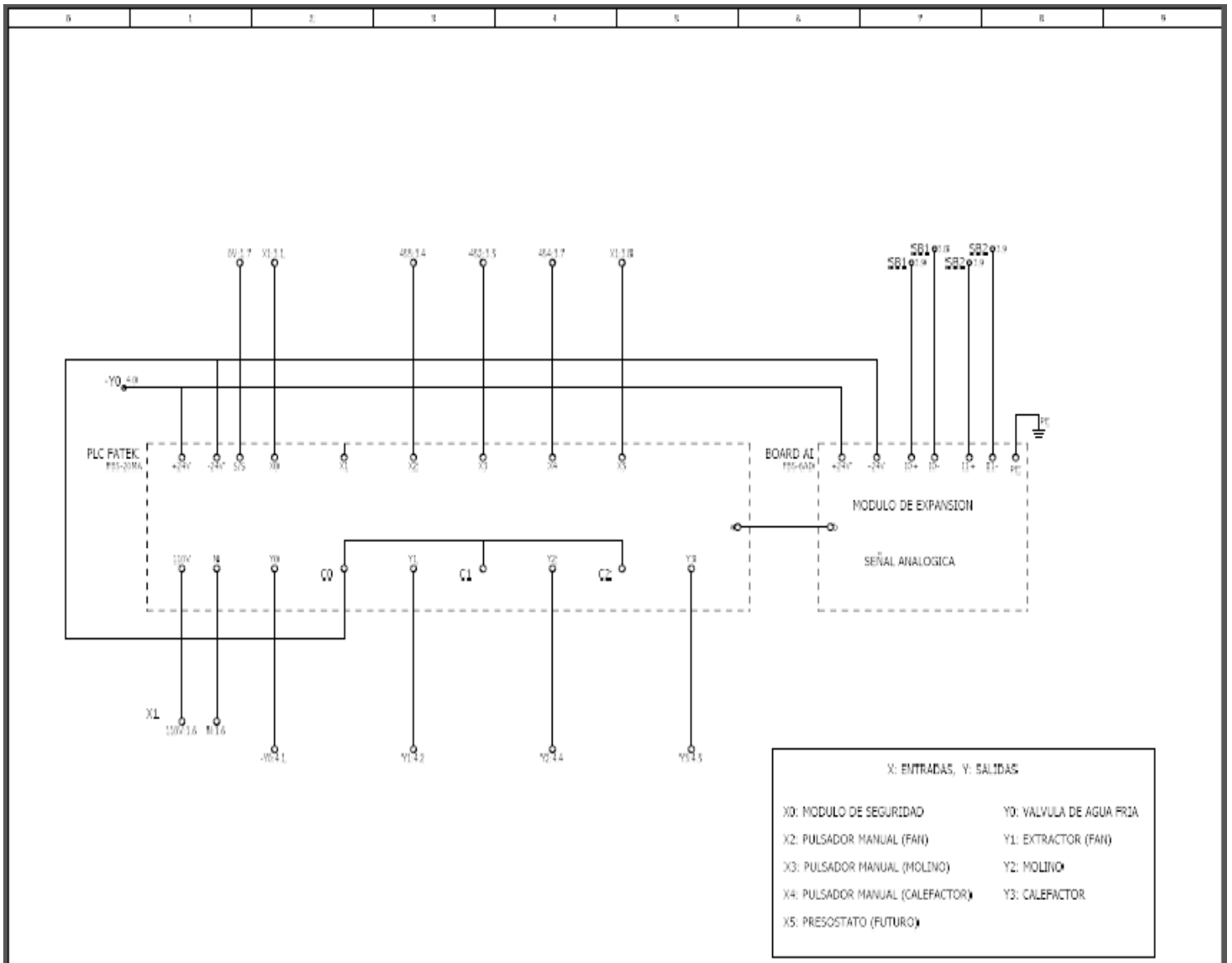
## ANEXO D (PLANO DE PLANTA DE LOS LAB. DE LA ECCKKO REAL)



## ANEXO E (PLANOS ELECTRICOS ADECUACIÓN AL PLC)



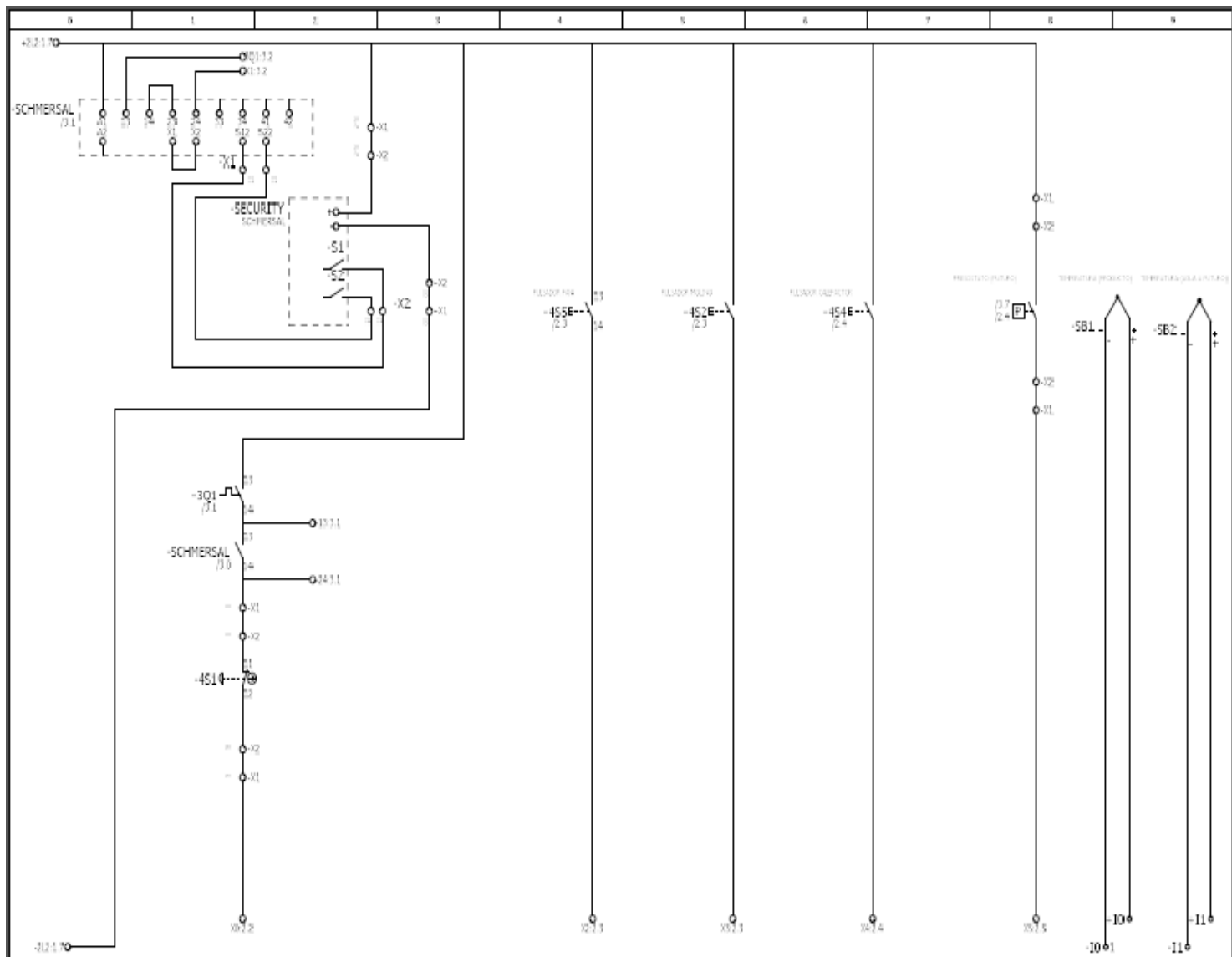
			Date: 20/10/2011 EC: RONZALO Autor:	ECCKKO REAL Planos Electricos	Maquina Refinadora UL20	Suministro			
Modificacion	Date	Revis	Original	Replazad by	Replazad by			ICC_p001	Page 1
									Page 1



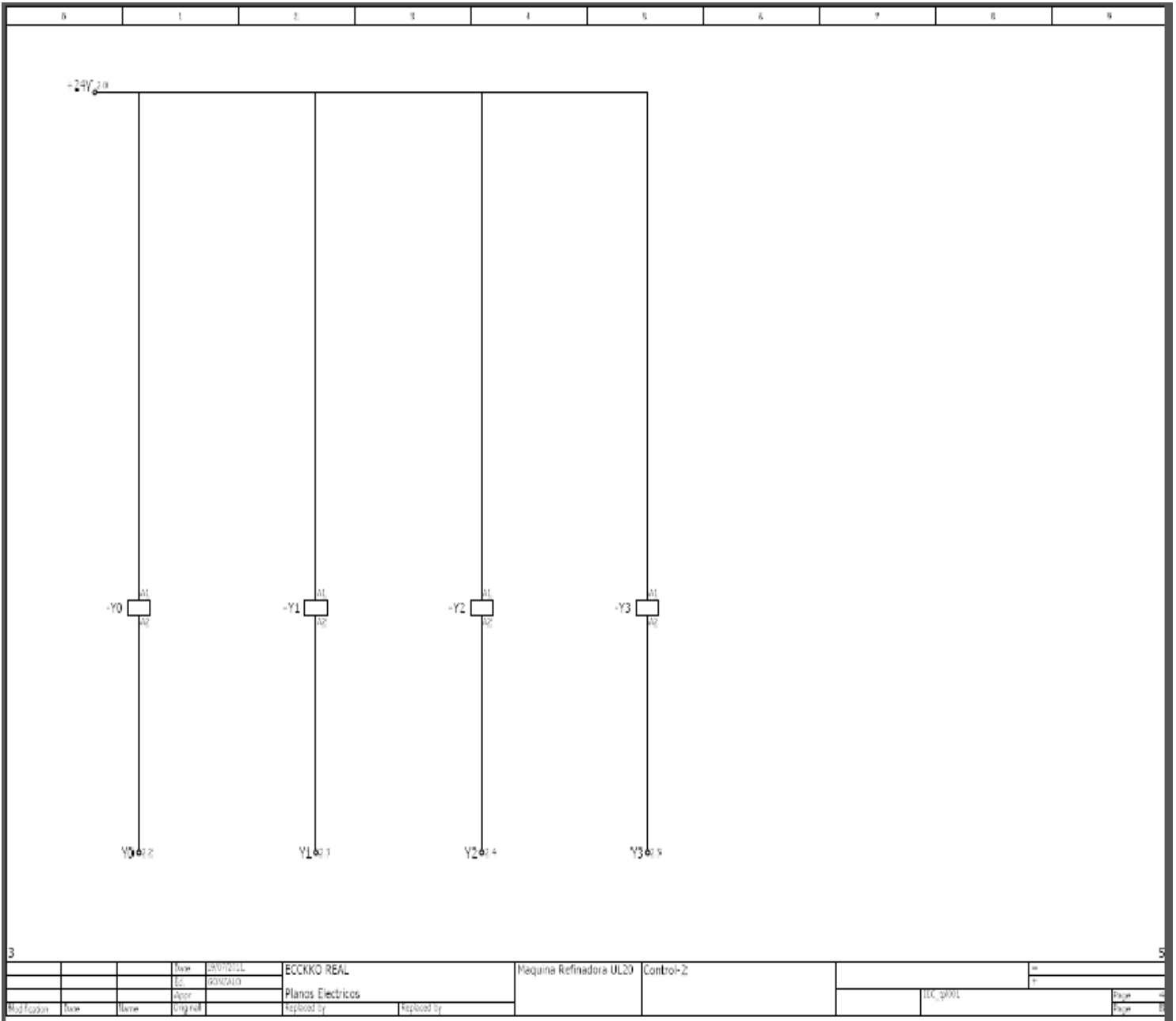
**X: ENTRADAS, Y: SALIDAS**

X0: MODULO DE SEGURIDAD	Y0: VALVULA DE AGUA FRIA
X1: PULSADOR MANUAL (FAN)	Y1: EXTRACTOR (FAN)
X2: PULSADOR MANUAL (MOLINO)	Y2: MOLINO
X3: PULSADOR MANUAL (CALEFACTOR)	Y3: CALEFACTOR
X4: PULSADOR MANUAL (CALEFACTOR)	
X5: PRESOSTATO (FUTURO)	

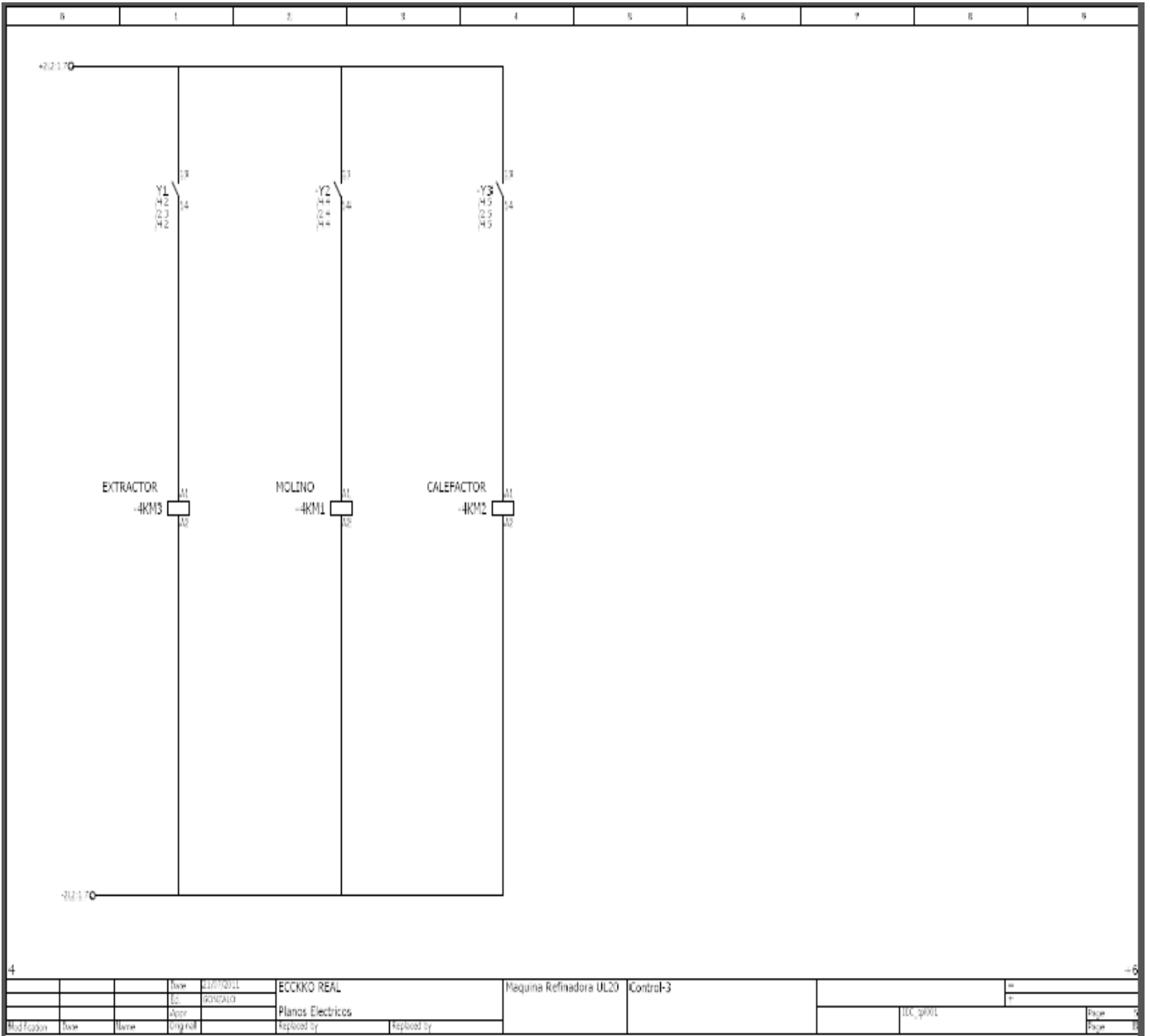
			Rev	21/07/2011	ECKKO REAL	Maquina Refradora UL20	PLC		
			Ed	RODRIGO					
			Apor		Plano Electrico				
Modificacion	Rev	Rev	Original		Replaced by	Replaced by		TD_3001	Page 2
									Page 1

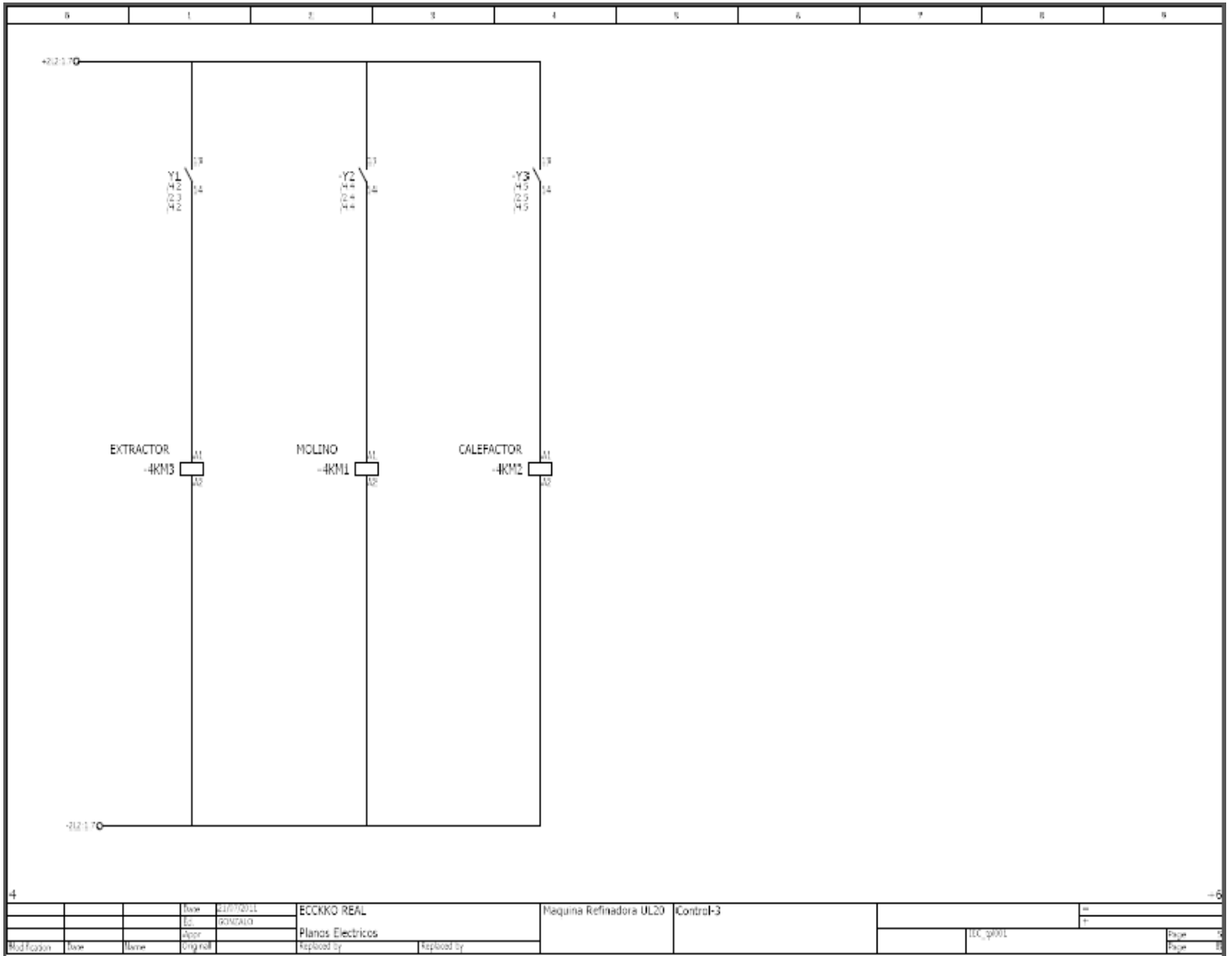


2		4	
Rev	4/17/2011	ECCKKO REAL	Maquina Refradora UL20
Ed	RONDAIO	Plano Electrico	Control-1
Appr			
Mod	Original	Appr	ILC_p001
			Page 3
			Page 8

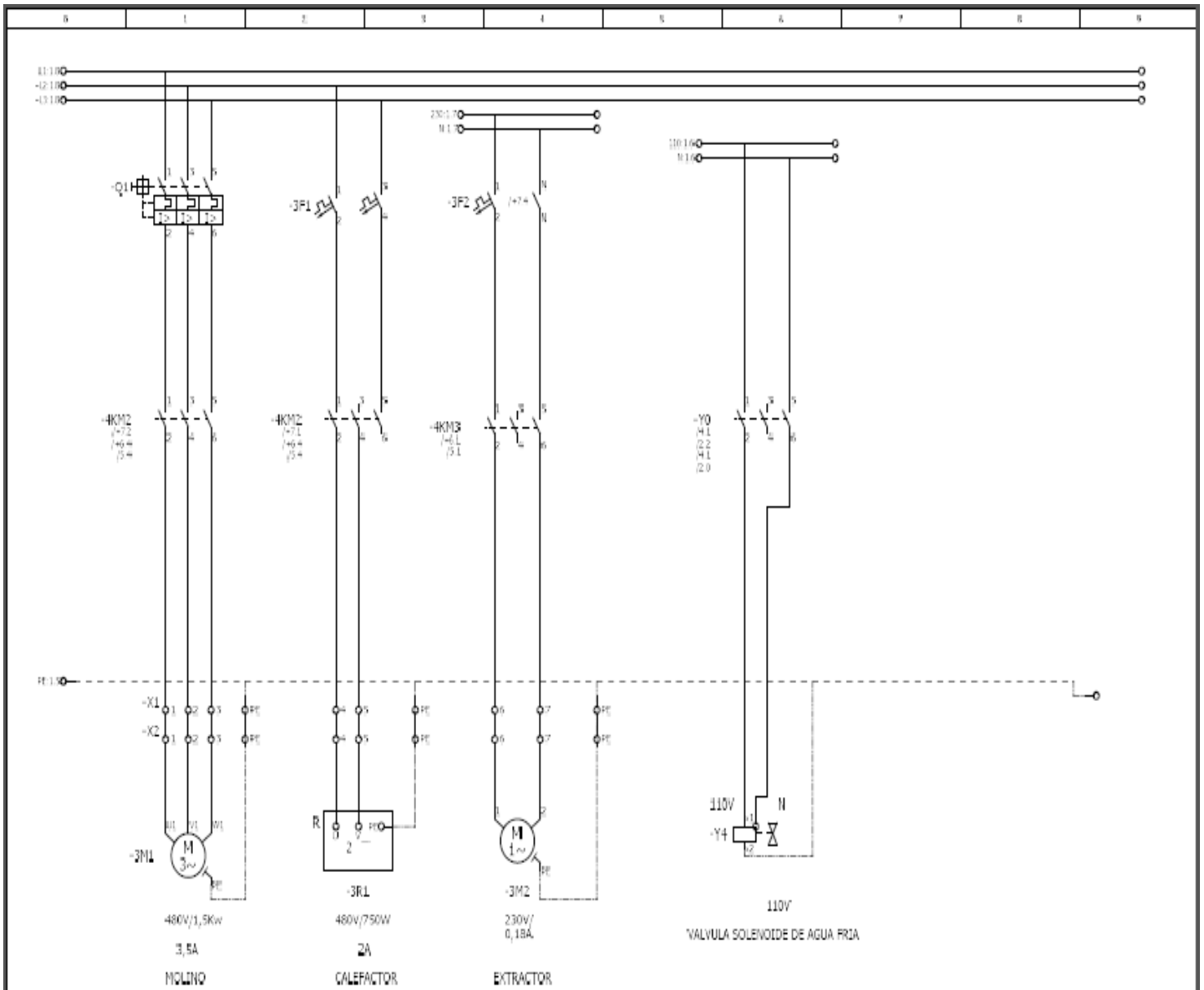


			Rev	0001	ECCKKO REAL	Maquina Refinadora UL20	Control-2		
			Ed.	0001					
			Apor		Plano Electrico				
Mod	Rev	Nome	Org	Proj	Apobod by	Apobod by		ICC_0001	Page 0
									Page 0



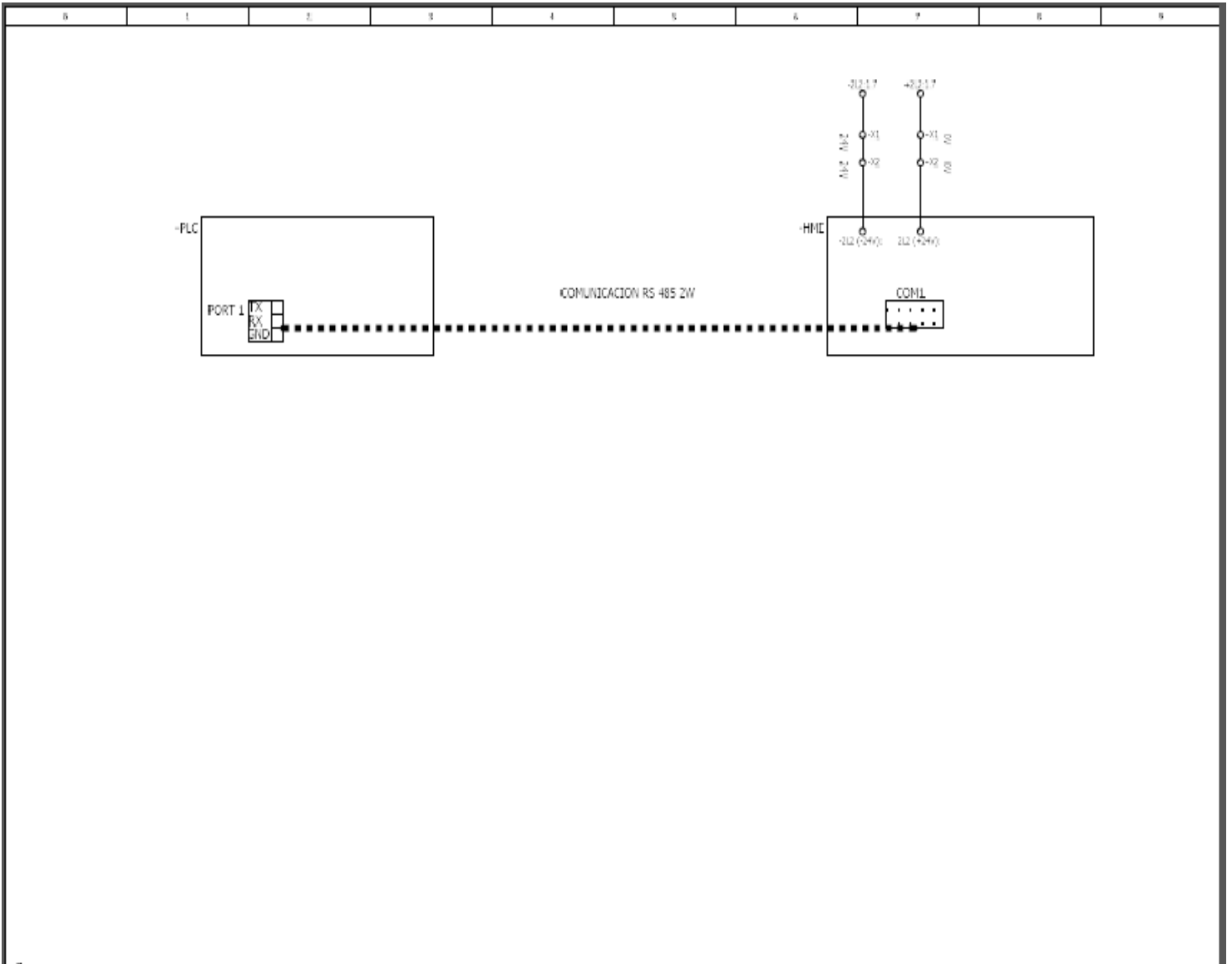


4										-6	
		Rev	01/02/01	ECCO REAL		Mquina Refradora UL20		Control-3			
		Ed	RONDAO	Plano Elctrico							
		Appr		Replaced by		Replaced by					
Mod	Ed	Rev	Original							ICC_0001	
											Page 3
											Page 3



-6										-8	
Mod	Edición	Nombre	Descripción	Proyecto	Fecha	Hoja	Título		Escala		Page
			ECCKKO REAL	Mequina Refridorera UL20	FUERZA						4/3
			Plano Electrico								5/5
Modificado	Fecha	Nombre	Descripción	Proyecto	Fecha	Hoja	Título		Escala		Page





-7

			Rev	23/7/2011	ECCKKO REAL	Maquina Refinadora UL20	COMUNICACION		
			Ed	23/02/10					
			Apor		Plano Electricos				
Modificacion	Rev	Rev	Original		Revised by	Revised by		TEC_3001	Page 4/8
									Page 1

## ANEXO F (IMÁGENES DE LA PLANTA)



Llenado de manteca



Producto terminado



Tostado y Molienda



Planta Piloto operativa en la ECCKKO REAL