

МИНИСТЕРСТВО НАУКИ И ВЫСШЕГО ОБРАЗОВАНИЯ РОССИЙСКОЙ ФЕДЕРАЦИИ

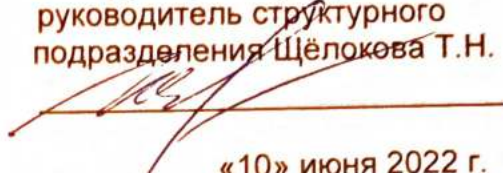
Федеральное государственное бюджетное образовательное учреждение высшего образования  
«НАЦИОНАЛЬНЫЙ ИССЛЕДОВАТЕЛЬСКИЙ МОСКОВСКИЙ ГОСУДАРСТВЕННЫЙ  
СТРОИТЕЛЬНЫЙ УНИВЕРСИТЕТ»

Направить на защиту  
в Государственную  
экзаменационную комиссию № 96/гжк  
Директор института Туснин А.Р.

 Туснин А.Р.

«10» июня 2022 г.

Заведующий кафедрой/  
руководитель структурного  
подразделения Щелокова Т.Н.



«10» июня 2022 г.

ИНСТИТУТ СТРОИТЕЛЬСТВА И АРХИТЕКТУРЫ

КАФЕДРА/ СТРУКТУРНОЕ ПОДРАЗДЕЛЕНИЕ ПРОЕКТИРОВАНИЕ ЗДАНИЙ И СООРУЖЕНИЙ

КОД И НАИМЕНОВАНИЕ НАПРАВЛЕНИЯ ПОДГОТОВКИ 08.04.01 «СТРОИТЕЛЬСТВО»

ПРОФИЛЬ ПОДГОТОВКИ ПРОМЫШЛЕННОЕ И ГРАЖДАНСКОЙ СТРОИТЕЛЬСТВО

## ВЫПУСКНАЯ КВАЛИФИКАЦИОННАЯ РАБОТА (ДИПЛОМНАЯ РАБОТА)

ТЕМА «Проектирование зданий и сооружений, подверженных особым нагрузкам и воздействиям, в том числе при строительстве в сейсмических районах и условиях чрезвычайных ситуаций на примере многоквартирного дома в г. Горно-Алтайске, Республика Алтай»

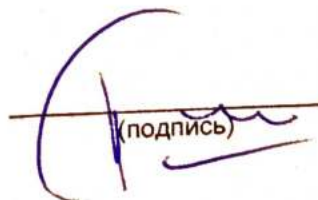
Обучающийся

Гевара Аланья Годофредо  
(ФИО)

  
(подпись)

пояснительная записка на 110 стр.,  
графическая часть на 5 л.

Руководитель ВКР Плотников Александр Александрович  
(ФИО)

  
(подпись)

Москва 2022



**МИНИСТЕРСТВО НАУКИ И ВЫСШЕГО ОБРАЗОВАНИЯ РОССИЙСКОЙ ФЕДЕРАЦИИ**  
**Федеральное государственное бюджетное образовательное учреждение высшего образования**  
**«НАЦИОНАЛЬНЫЙ ИССЛЕДОВАТЕЛЬСКИЙ МОСКОВСКИЙ ГОСУДАРСТВЕННЫЙ**  
**СТРОИТЕЛЬНЫЙ УНИВЕРСИТЕТ»**

Институт Строительства и архитектуры  
Кафедра/ структурное подразделение Проектирование зданий и сооружений  
Направление подготовки/ специальность 08.04.01 «Строительство»  
Профиль Промышленное и гражданское строительство  
Форма обучения Очная

«УТВЕРЖДАЮ»

Заведующий кафедрой/  
руководитель структурного подразделения  
Щелокова Татьяна Николаевна

«14» сентября 2022 г.

**ЗАДАНИЕ**

**на выполнение выпускной квалификационной работы**

Обучающемуся: Гевара Аланья Годофредо

Тема ВКР: «Проектирование зданий и сооружений, подверженных особым нагрузкам и воздействиям, в том числе при строительстве в сейсмических районах и условиях чрезвычайных ситуаций на примере многоквартирного дома в г. Горно-Алтайске, Республика Алтай»

Исходные данные: Проект многоквартирного дома в г. Горно-Алтайске, Республика Алтай».

Содержание пояснительной записки: Глава 1. понятие особых нагрузок, виды и классификация, отечественный и зарубежный опыт строительства, Глава 2. Методы и принципы проектирования жилого здания с учетом особых сейсмических нагрузок, Глава 3. Разработка проекта сейсмостойкого жилого дома (на примере строительства в Городе Горно-Алтайске, Республики алтай)

Перечень графического/ презентационного материала: планы, фасады, разрезы, таблицы, графики

Рекомендованная основная литература: СП 23-102-2003 «Естественное освещение жилых и общественных зданий», СП 52.13330.2016 «Естественное и искусственное освещение»

Дата выдачи задания «14» сентября 2021г.

Срок представления работы «08» июня 2022г.

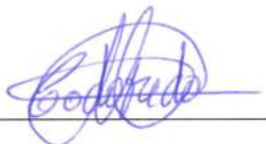
**График выполнения ВКР:**

№	Наименование этапа выполнения ВКР	Срок выполнения	Процент от общего выполнения
1	Подготовительный этап. Поиск и анализ литературы	01.09.21-13.09.21	10
2	Основной этап. Выполнение расчетов, экспериментальных исследований. Анализ результатов. Разработка основных глав ВКР, выводы по главам	14.09.21-07.04.22	70
3	Заключительный этап. Доработка ВКР, обобщение выводов и написание заключения	08.04.22-06.06.22	100

Руководитель ВКР Плотников Александр Александрович  
(ФИО)

  
(подпись)

Подпись обучающегося



«08» июня 2022 г.

## ОГЛАВЛЕНИЕ

<b>ВВЕДЕНИЕ</b> .....	6
<b>ГЛАВА 1. Понятие особых нагрузок. виды и классификация. отечественный и зарубежный опыт строительства</b> .....	8
<b>1.1 Понятие нагрузок и воздействий в строительстве. Особые нагрузки</b> .....	8
<b>1.2 Аварийные ситуации</b> .....	12
<b>1.3 Виды особых нагрузок и воздействий</b> .....	15
<b>1.3.1 Сейсмические воздействия</b> .....	15
<b>1.3.2 Взрывные техногенные воздействия</b> .....	18
<b>1.3.3 Воздействия пожара</b> .....	19
<b>1.3.4 Выход из строя, отказ работы отдельных конструкций здания</b> .....	21
<b>1.3.5 Выход из строя технологического оборудования. Нарушение технологического процесса</b> .....	23
<b>1.4 Зарубежный и отечественный опыт строительства здания с учетом возникновения особых нагрузок</b> .....	25
<b>1.5 Выводы по 1 главе</b> .....	34
<b>Глава 2. Методы и принципы проектирования жилого здания с учетом особых сейсмических нагрузок</b> .....	35
<b>2.1 Географическая и климатическая характеристика района строительства</b> .....	35
<b>2.2 Архитектура и градостроительство региона</b> .....	38
<b>2.3 Формирование объемно-планировочного решения сейсмостойкого здания</b> .....	39
<b>2.4 Выбор конструктивной схемы. Расчет технико-экономических показателей</b> .....	41
<b>2.5 Выбор антисейсмических мероприятий</b> .....	43
<b>2.6 Особенности устройства антисейсмического пояса</b> .....	46
<b>2.7 Особенности устройства фундаментов</b> .....	50

2.8 Особенности устройства лестничных клеток .....	51
2.9 Расчетная методика при проектировании зданий и сооружения на сейсмическое воздействие .....	52
2.10 Выводы по главе 2 .....	56
<b>ГЛАВА 3. Разработка проекта сейсмостойкого жилого дома (на примере строительства в городе горно-алтайске, республики алтай) .....</b>	<b>58</b>
3.1 Особенности площадки строительства, параметры генерального и ситуационного плана .....	58
3.2 Объемно-планировочное решение жилого дома .....	61
3.3 Конструктивное решение жилого дома .....	63
3.4 Расчет кирпичной кладки простенка 1-го этажа .....	66
3.5 Расчет антисейсмического пояса .....	72
3.6 Разработка сейсмических проектных процессов строительных конструкций с металлическими гистеретическими демпферами SLB .....	78
3.7 Тематическое исследование: здание «жилого дома (на примере строительства в г. Горно-Алтайске, Республики Алтай)» .....	84
3.8 Расчет технико-экономических показателей .....	95
3.9 Выводы по главе 3 .....	100
<b>ЗАКЛЮЧЕНИЕ .....</b>	<b>101</b>
<b>БИБЛИОГРАФИЧЕСКИЙ СПИСОК .....</b>	<b>104</b>

## ВВЕДЕНИЕ

Вопросы проектирования зданий и сооружений, относящиеся к такой ветви строительного производства, как строительство зданий подверженных особым нагрузкам и воздействиям, в наши дни требует еще большего внимания и изучения. Наиболее важным и принципиальным вопросом, в данной отрасли, имеют вопросы создания безопасного, надежного строительного объекта, обеспечивающего всем требованиям прочности, устойчивости и надежности, для постоянного и временного пребывания людей.

Существует масса различных факторов, влияющих на здание в процессе эксплуатации, одними из которых являются особые нагрузки и воздействия. Данные нагрузки и воздействия должны быть рассмотрены самым внимательным образом, так как являются критичными, в области формирования безопасной среды пребывания людей и животных.

В Российской Федерации, с учетом разнообразия климатических параметров и природных ландшафтов, специфика проектирования данных зданий имеет различия. В стране насчитывается 7 основных территориальных зон с высокой степенью сейсмического воздействия, а именно Сахалин и Курилы, территория Камчатки, Северный Кавказ, Байкальская рифтовая зона, Тыва и Алтай, северный и южный пояс Якутии, Уральские горы и предгорье. Таким образом, можно говорить о достаточно большой территории страны с высокой сейсмической опасностью, что делает настоящую тему выпускной квалификационной работы еще более актуальной.

**Цель магистерской работы** – систематизация и анализ действующих особых нагрузок и воздействий на здания и сооружения. Выбор и оптимизация объемно-планировочного и конструктивного решения здания, проектируемого в опасной и особо опасной сейсмической зоне. Также целью данной работы является

разработка конкретных прикладных решений в области развития многоквартирного домостроения в данных сейсмоопасных регионах страны.

**Объект исследования** – многоквартирный жилой дом в г. Горно-Алтайске, Республика Алтай.

**Предмет исследования** – разработка проектных решений по созданию комфортного и безопасного объекта строительства, для постоянного проживания граждан, в условиях с высокой сейсмической опасностью.

**Методы исследования:** библиографический поиск, натурные обследования, аналитический анализ, эмпирические и опытные наблюдения, анализ отечественного и зарубежного опыта строительства, теоретические выкладки (на основе разного рода расчетов в программных комплексах), экспериментальный метод.

**Научная новизна** полученных результатов:

Анализ понятия особых нагрузок в строительстве, в условиях современных методов проектирования в России.

Разработка и оценка экономической рациональности принятых решений, в условиях действующей нормативно-технической базы.

Расчет устойчивости здания при воздействии сейсмической нагрузки.

Расчет средств и трудовых затрат на восстановление здания в случае разрушения вызванного сейсмической нагрузкой.

Разработка рекомендаций по оптимизации тех, или иных, архитектурно-строительных решений здания.

Обозначены нюансы возведения данного типа здания, использования разного рода материалов и конструкций.

Расчет основных и специальных несущих конструкций, при проектировании конкретного здания.

## **ГЛАВА 1. Понятие особых нагрузок. виды и классификация. отечественный и зарубежный опыт строительства**

### **1.1 Понятие нагрузок и воздействий в строительстве. Особые нагрузки**

Вследствие эксплуатации объектов строительства, возникают разного рода нагрузки, которые в строительстве, в следствии долгих аналитических и практических исследований разделили на 3 больших группы:

1. Постоянные нагрузки. Входящие в состав данного пункта нагрузки являются нагрузки от собственного веса элементов, частей и конструкций здания. В данную группу входят нагрузки от несущих и самонесущих частей здания, нагрузки от ограждающих элементов. Также, при строительстве подземных частей зданий и сооружений, а также частично подземных зданий в группу входят нагрузки от грунтов отсыпок, насыпей и вышележащей почвы. Данные нагрузки являются постоянными, и как правило не меняются в процессе всей эксплуатации здания.

2. Длительные нагрузки. К данному типу нагрузок, как правило, относят нагрузки от временных стен, перегородок, простенков и т.д., фундаменты под технологическое оборудование. Также в данную группу входит вес технологического оборудования, элементов технологических инженерных сетей и коммуникаций, нагрузки от движения техники, в ходе протекания технологического процесса, а также суммарный вес произведенной продукции, жидких и твердых тел, заполняющих данное технологическое оборудование и агрегаты. Данные нагрузки являются длительными, на протяжении всего срока эксплуатации являются малопеременными, изменяются при переустройстве, реконструкции зданий и сооружений, замене и модернизации технологического оборудования.



3. Кратковременные нагрузки. Данные нагружения имеют временный характер, как правило к данному типу относят нагрузки от временных испытаний оборудования и сетей, вес находящихся людей в здании, нагрузки от строительных материалов в процессе ремонта здания. Также к данному типу можно отнести воздействия от передвижения внутреннего грузоподъемного оборудования здания, кран-балок, мостовых кранов, воздействия, возникающие от передвижения и торможения загруженных тележек. К данному типу также относят нагрузки от снегового покрова, нагрузки от ветрового давления, образования наледей, скопление зерна и отходов, сейсмические и взрывные воздействия. Также к данному типу относят внезапные аварийные ситуации, возникающие при резком выходе из строя технологического оборудования, механизмов, обрушении отдельных частей и конструкций здания, а также выход из строя или отказ работы частей фундаментов и оснований, в следствии аварийного размыва почвы, непредвиденных ситуаций антропогенной направленности.

Как правило, при строительстве любого здания или сооружения не возникает нагрузок одного из типов, обычно на здание оказывает воздействие сразу 2 или 3 групп нагрузок, такие состояния называют сочетания нагрузок. Для рассмотрения и расчета строительных конструкций, наиболее правильно и рационально выполнять с наиболее неблагоприятным сочетанием, дабы предотвратить возникновения опасных чрезвычайных ситуаций.

Ниже, на рисунке 1.1 приведена классификация существующих типов нагружений в строительстве, с более подробным распределением по времени воздействия.



Рисунок 1.1 – Классификация нагрузок в строительстве

Данные вариации и сочетания нагрузок, получили свое применения в следствии эмпирического анализа, реальных наблюдений возникновения ситуаций, в следствии классической эксплуатации здания.

Сочетания нагрузок также подразделяются на типы, в которые входят основные сочетания, обычно состоящие из постоянных, длительных и кратковременных.

Особые сочетания нагрузок обычно состоят как из постоянных, длительных и кратковременных, так и имеют дополнение в виде одной из особых нагрузок.

Особые сочетания также применяются при расчетах как отдельных конструкций, так и при расчете зданий и сооружений в целом. При применении особых сочетаний нагрузок стоит четко понимать рациональность и вероятность

возникновения данной нештатной ситуации, а также иметь в виду экономический баланс между затратами на мероприятия по предотвращению данной не штатной ситуации и затратами на устранение и ремонт конструкций здания в данных условиях.

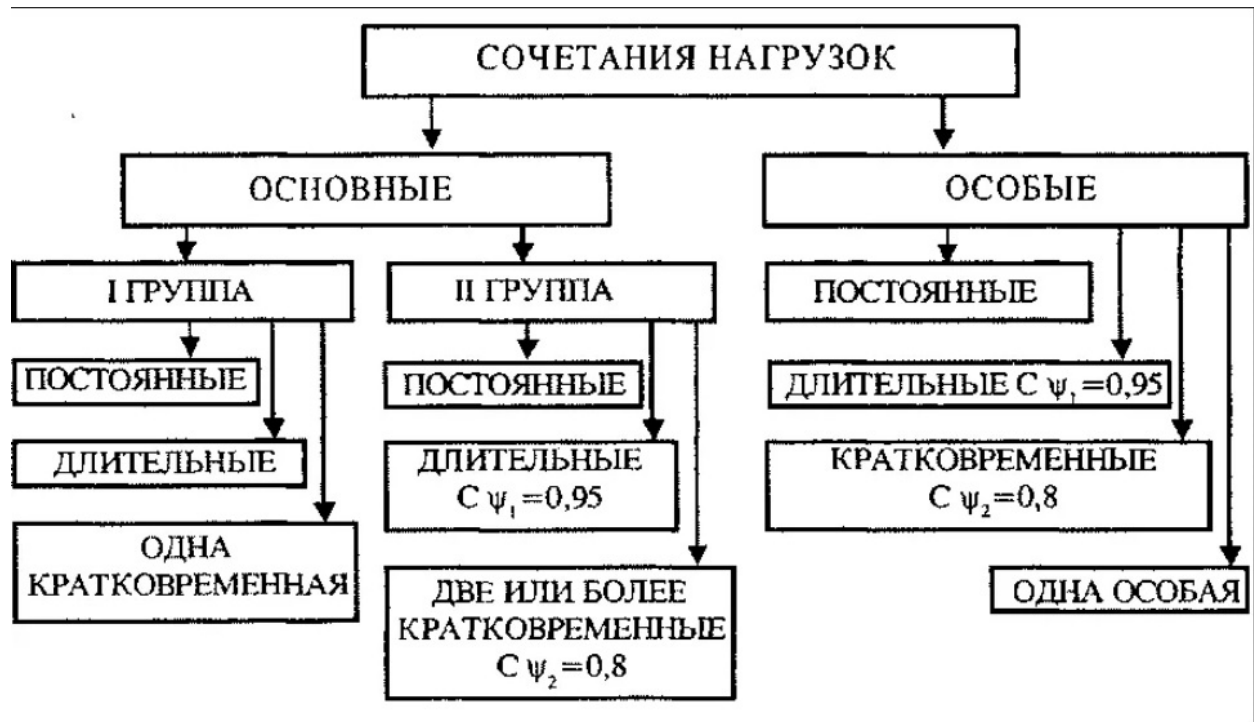


Рисунок 1.2 – Классификация сочетаний нагрузок

В сложившейся нормативно-технической базе, в Российской Федерации, к особым нагрузкам в строительстве относятся аварийные, сейсмические воздействия, воздействия при возникновении пожара, а также внезапный незапланированный отказ или выход из работы некоторых или одной несущей строительной конструкции. Данные нагрузки, описывает свод правил “Здания и сооружения. Аварийные воздействия”

При проектировании зданий и сооружений нужно учитывать, что данные особые нагрузки возникают значительно реже, чем классические, таким образом, расчет на их присутствие должен быть оправдан. При использовании и

прогнозировании особых нагрузок учитывается возникновение аварийной ситуации, в конкретном случае.

## **1.2 Аварийные ситуации**

Аварийная ситуация – опасное событие, произошедшее на территории здания и сооружения, представляющее угрозу здоровья и жизни людей, обычно приводящее к частичному или полному разрушению строительных конструкций или инженерных систем здания. Особые воздействия, оказывающие влияние на здания, могут приводить к возникновению аварийной ситуации, но также могут и не приводить, учитывается степень воздействия, ее влияние на несущие и другие ответственные конструкции.

При возникновении аварийной ситуации различают локальные и полные разрушения строительных конструкций здания. К локальным относят потерю устойчивости, разрушение или отказ работы и своего функционального состояния локальной несущей конструкции или группы несущих конструкций и частей здания. Как правило локальные разрушения возникают на ограниченной площади здания или в ее части, в результате воздействия особой нагрузки.



Рисунок 1.3 – Локальное разрушение стен многоквартирного жилого дома вследствие взрыва бытового газа



Рисунок 1.4 – Локальное разрушение стен многоквартирного жилого дома вследствие взрыва бытового газа



При достаточно большом воздействии особой нагрузки, превышающей проектируемый запас прочности, возможны возникновения полного разрушения здания, потеря геометрической стабильности сооружения (падение более 70% объема здания, падение частей или полное обрушение).



Рисунок 1.5 – Полное обрушение здания вследствие воздействия сейсмической нагрузки

Основной целью проектирования с учетом воздействия особых нагрузок является предотвращение либо минимизация данных разрушений. Наиболее опасными являются полные разрушения, разрушения локального характера, в случае грамотного прогнозирования и учета, должны быть минимальны, не приводить к человеческим жертвам.

При выполнении проектных работ, должны учитываться наиболее неблагоприятные сценарии аварийных ситуаций, которые следует осветить в специальных технических условиях, или обозначить в задании на проектные работы. Каждая аварийная ситуация рассматривается как запроектная, является специальным техническим условием. Рассматриваемые сценарии должны включать в состав один из наиболее вероятных особых (аварийных) воздействий.

Расчет данного сценария осуществляется в произвольном порядке, локальное разрушение от воздействия может находиться в любом месте проектируемого здания.

Для предотвращения лавинообразного и прогрессирующего обрушения конструктивной системы здания, стоит выполнить аналитику работы отдельных конструкций и элементов под действием основных и особых нагрузок. Также, при проектировании здания и обеспечения его геометрической стабильности против лавинообразного обрушения, также стоит применять ряд мер, обеспечивающих безопасность, предупреждение или уменьшающие риски воздействия аварийной ситуации на жизнь и здоровье граждан, существующие постройки и сооружения, а также другие имущественные и природные ценности.

В ходе выполнения расчетных работ, при проектировании строительных конструкций здания с учетом особых сочетаний нагрузок, суммарная нагрузка рассчитывается по формуле:

$$C_s = C_m + P_s \quad (1.1)$$

Где  $C_m$  - основное сочетание нагрузки;

$C_s$  - особое сочетание нагрузки;

$P_s$  - аварийное воздействие.

### **1.3 Виды особых нагрузок и воздействий**

#### **1.3.1 Сейсмические воздействия**

Сейсмические нагрузки и воздействия, в сфере современного домостроения и проектирования занимают особое место. Связано это, прежде всего, с наиболее

пагубным влиянием данных факторов на безопасность среды обитания человека. По числу жертв, причиненных человеку, среди всех воздействий, землетрясения занимают одно из лидирующих мест.

Возникновение данных мощнейших природных катаклизмов связано с движением литосферных плит земной коры, естественным движением планетарных земляных масс. Различают 8 наиболее больших литосферных плит. Данные движения земной коры носят планетарный характер, что говорит нам о невозможности предотвращения данного процесса руками человека. Однако, не смотря на существующую сложность прогнозирования и опасность данного воздействия можно минимизировать жертвы среди людей и разрушения среди построек и зданий. Обеспечение должного уровня безопасности осуществляется системой мониторинга, наблюдения, создания сейсмических карт, применения методов проектирования с учетом современных требований и опыта строительства сейсмостойких зданий.

Сейсмические карты и районирование – это зонирование участков и зон страны с особой сейсмической напряженностью, формирование достоверных границ с учетом многолетнего наблюдения.

Также при проектировании зданий и сооружений в сейсмически напряженных зонах стоит учитывать сейсмические риски, а также сейсмическую уязвимость здания. К понятию сейсмической уязвимости относят соотношение восстановительных работ после разрушения, вызванного землетрясением к стоимости исходного строительства здания. Понятие сейсмических рисков включает в себя – совокупность ущерба и потерь от землетрясения, в единицу времени, в соотношении с показателем сейсмической опасности. Ниже, на рисунке 1.6, приведена карта сейсмического районирования территории Российской Федерации.

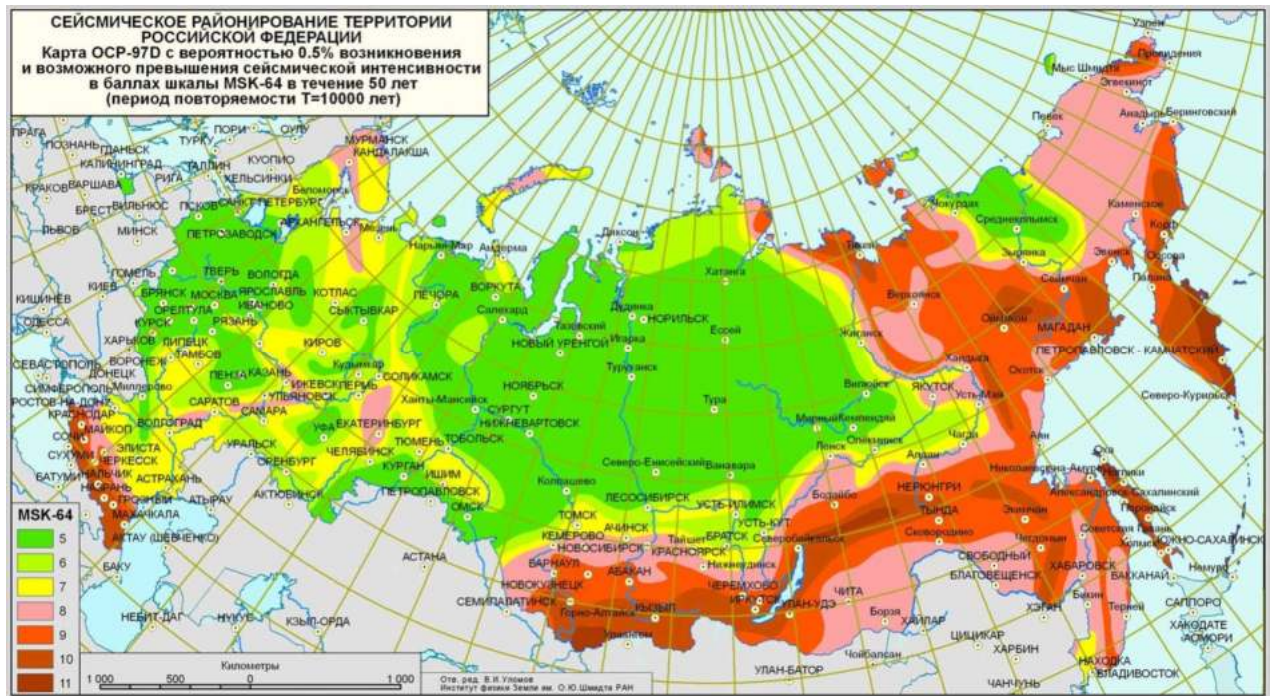


Рисунок 1.6 – Карта сейсмического районирования, с условными обозначениями

Как видно из расположенной выше карты сейсмического районирования, значительная часть территории России является сейсмически напряженной.

Опасность воздействия особой сейсмической нагрузки на здания с течением времени не уменьшается, скорее наоборот, увеличивается за счет освоения новых земель, строительства зданий и сооружений в больших городах, развитие туристических кластеров. В связи с этим, сейсмическое районирование и сейсмические карты является принципиально важным источником информации при проектировании зданий и сооружений.

В России и мире, принято выполнять измерения сейсмических колебаний по шкале Рихтера, имеющей 12 шкал – баллов, где минимальные колебания, соответствующие 1 баллу шкалы, не ощущающие человекам, и фиксируются только прибором. Максимальный балл – 12, представляет сильнейшую катастрофу, полные разрушения зданий и сооружений, гибель животных и людей, обрушения пластов почвы, провалов.

### 1.3.2 Взрывные техногенные воздействия

При проектировании зданий и сооружений с учетом взрывного воздействия нужно учитывать, что природа взрывных воздействий крайне разнообразна, также критически важно, учитывать не только природу взрыва, но и ее количественные показатели, такие как мощность, время воздействия, расстояние от эпицентра взрыва до основных несущих элементов, а также другие пагубные факторы. К дополнительным пагубным факторам взрыва относят резкое возникновение пламени, которое воздействует на строительные конструкции, обрушение разного рода оборудования, конструктивных элементов, которые при ударе вызывают сильнейший перегруз других несущих конструкций. Также помимо нарушения целостности строительных конструкций и локального разрушения здания происходит значительный и резкий выброс осколков светоограждающих конструкций, осколков и камней бетона (кирпичей), которые, в свою очередь, оказывают опасность жизни и здоровья людей, находящихся в здании и за его пределами.

Людой взрыв прежде всего сопровождается ударной волной, представляющей резкое сжатие и расширение воздушной среды, обычно распространяющаяся от эпицентра сферическим куполом. Скорость распространения взрывной волны крайне велика, превышает скорость звука. Основными показателями, оказывающие влияние на здание, является продолжительность ударной волны, а также избыточное давление волны. Мощность ударной волны рассчитывается по формуле:

$$P_{ск} = \frac{2,5 \cdot P_H^2}{P_X \cdot 7 P_0} \quad (1.2)$$

Где  $P_0$  -показатель атмосферного давления.



От мощности взрывной волны зависит степень разрушения здания, воздействие может опрокинуть, сдвинуть, сломать основные несущие элементы здания, в следствии чего происходит его локальное либо полное обрушение. Для описания степени разрушения здания, в следствии возникновения взрывной волны, принята условная шкала, где давление в 100кПа вызывает полное разрушение здания, а давление в 3кПа вызывает разрушение 10% остекления здания.

При взаимодействии человека с возникающей взрывной волной происходит как прямое, так и косвенное повреждение. К прямым повреждениям относится давление самой взрывной волны на человека, что вызывает резкое повышение давления тела человека со всех сторон, в следствии чего происходят разрывы тканей, контузии, потеря сознания. Косвенное воздействие оказывают осколки и частицы строительных конструкций.

### **1.3.3 Воздействия пожара**

Пожары и повреждения огнем являются наиболее распространенными особыми нагрузками и воздействиями в строительстве. На долю данного типа воздействий приходится более 70% случаев частичного, локального повреждения отдельных частей зданий и сооружений, а также выход из строя отдельных элементов конструкций. Таким образом, обеспечение пожарной безопасности носит важный и принципиальный характер.

Пожар – чрезвычайная ситуация, представленная процессом неконтролируемого горения строительных материалов и конструкций, приносящее материальный и физический ущерб. При возникновении пожара и горения различают три основных этапа, начальный этап, кульминационный этап максимального горения, этап затухания. По расположению также различают 3

участка, центр горения – очаг пожара, зона сильного теплового воздействия, зона задымления угарным газом и продуктами горения.

Для строительных конструкций, наиболее пагубным является температура среды и воздействия, при горении. В жилых и общественных зданиях при возникновении пожара температура среды может достигать от 700-1000<sup>0</sup>С. Все строительные конструкции имеют классификацию пожарной безопасности. Разные конструкции при возникновении пожара могут либо поддерживать, либо не поддерживать горение. Основным пагубным фактором при взаимодействии с огнем и температурой является время пожара. При долгом горении происходит нагрев поверхности строительных материалов, горение отделочных материалов. Железобетонные конструкции лучше всего противостоят данным воздействиям за счет формирования защитного слоя в виде искусственного камня – бетона, в связи с этим нагрев арматурных стержней происходит с заметным запозданием. Хуже, дела обстоят с металлическими и деревянными конструкциями, при длительном нагреве и поражении пламенем происходит процесс текучести в стальных конструкциях, за счет чего теряется несущая способность элементов.

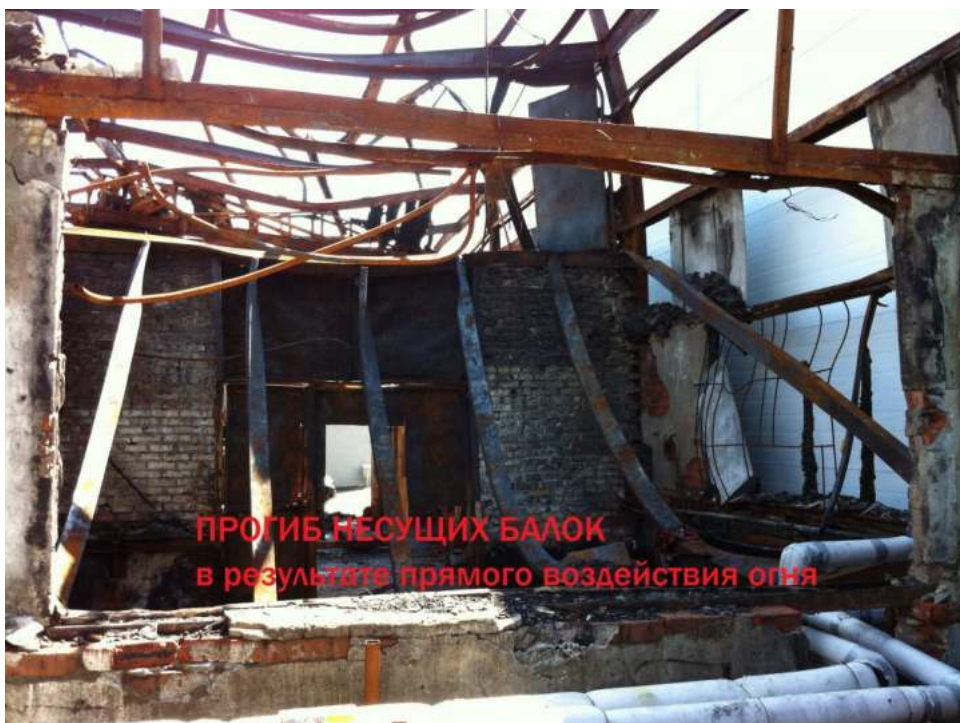


Рисунок 1.7 – Прогиб несущих балок в результате прямого воздействия огня

Деревянные конструкции являются наиболее подверженными воздействию пожара, так как не только теряют свою несущую способность при горении, но и поддерживают горение. Вследствие горения происходит обугливание деревянных конструкций, за счет чего, поперечное сечение истончается.

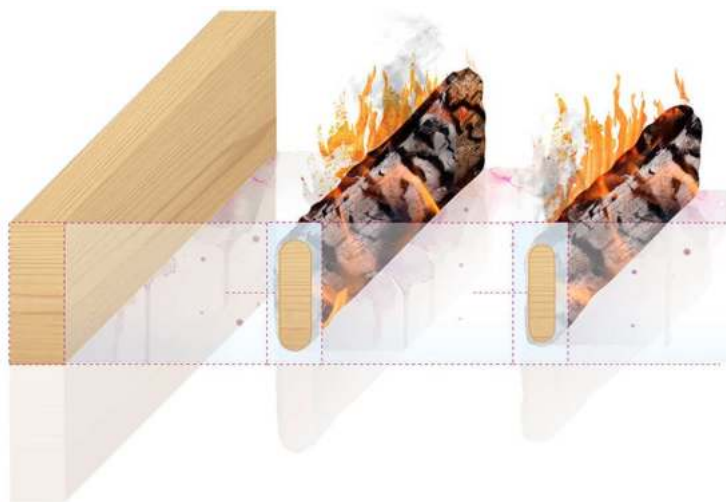


Рисунок 1.8 – Наглядное изображение уменьшения поперечного сечения деревянных конструкций, вследствие обугливания

Оценка работы конструкций на пожарное воздействие заключается в расчете огнестойкости конструкций, с учетом времени горения, с разработкой мероприятий пожарной безопасности.

### **1.3.4 Выход из строя, отказ работы отдельных конструкций здания**

При рассмотрении данных особых нагрузок, таких как внезапный выход из строя элементов и конструкций здания, стоит сказать о статистике. По данным исследований практически 90% аварийных ситуаций, связанных с выходом из

строю, обрушением конструкций здания, при отсутствии других внешних особых воздействий, связано с плавными деформационными разрушениями, такими как образование трещин, отслоение участков конструкций, выход из строя отдельных частей конструкций.

Все перечисленные факторы связаны с ненадлежащими условиями эксплуатации здания, взаимодействие с агрессивной влажной средой, перегрузка конструкций нагрузками, выше проектных. Таким образом, в ходе возникновения данных пагубных факторов и не принятия своевременных мер, происходит частичная или полная потеря несущей способности конструкций или отдельных частей здания.



Рисунок 1.9 – Развитие трещины ригеля опоры эстакады

В связи с выходом из строя несущего элемента или группы несущих элементов происходит частичное обрушение, которое может повлечь за собой лавинное локальное обрушение части здания, так как при падении элемента происходит резкое возрастание нагрузки, не учтенной при проектировании.





Как правило, нарушение технологического процесса встречается, прежде всего, в зданиях промышленной и производственной направленности. Производственные процессы, зачастую требуют особых условий протекания в объеме здания, это могут быть горячие цеха, с избыточной теплотой, цеха с массивными и мощными грузоподъемными мостовыми кранами, цеха с расположенными резервуарами жидкостных и сыпучих материалов.

Технологических процессов огромное разнообразие, с учетом протекания их в объеме производственного здания производится проектирование с учетом возникновения нештатных ситуаций и воздействия особых нагрузок или групп особых нагрузок. Так, при перегрузке грузоподъемного оборудования есть вероятность выхода из строя опорных частей мостового крана, вследствие чего происходит частичное обрушение элементов сооружения.

При нарушении условий хранения жидкостной продукции или технологической жидкости в резервуарах, может происходить излив на поверхность, замачивание, разрушение конструкций химическими продуктами.

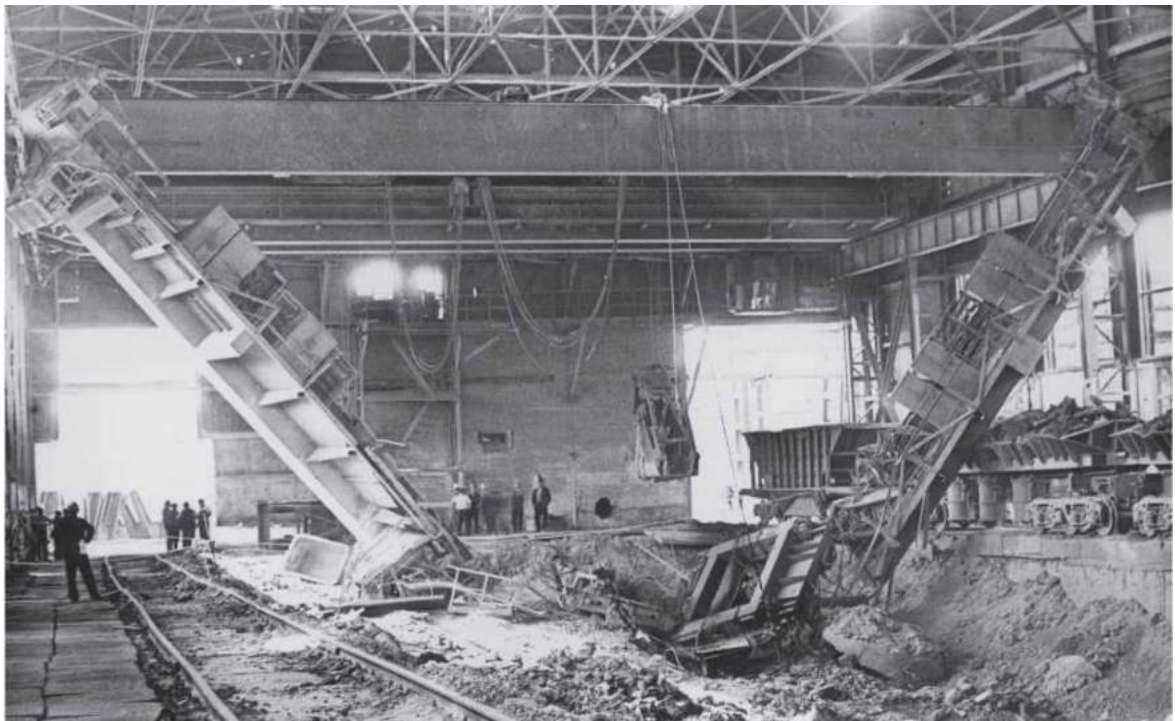


Рисунок 1.11 – Обрушение мостового крана на вагоноремонтном заводе в г. Липецке

В ходе нарушения правил техники пожарной безопасности существует высокий риск пожара и как следствие вытекающие пагубные последствия, зачастую критичные для продолжения функционирования данного здания. Без должного мониторинга, выполнения правил безопасности использования технологического оборудования высок риск гибели сотрудников предприятия, порча и повреждение материальных ценностей.

#### **1.4 Зарубежный и отечественный опыт строительства здания с учетом возникновения особых нагрузок**

В данной части работы рассмотрим отечественный и зарубежный опыт проектирования и строительства здания и сооружений с учетом возникновения особых нагрузок и воздействий.

##### **Строительство взрывобезопасных зданий.**

Рассматривая данную область возникновения особой нагрузки на здание, а именно воздействие взрывной волны, огня и задымленность, принимается не только выборочные мероприятия по обеспечению взрывобезопасности, но также комплекс мер предотвращения возникновения аварийной ситуации.

Так, в области промышленного производства муки, на зерноочистительных, зерноперерабатывающих комбинатах, в цехах производства, сушки и сортировки зерна существуют особые риски и вероятность возникновения взрывной волны. Связано это, прежде всего с плотностью в воздухе предприятия взвеси зерновой пыли, образующейся вследствие перемещения даже незначительных масс зерна.

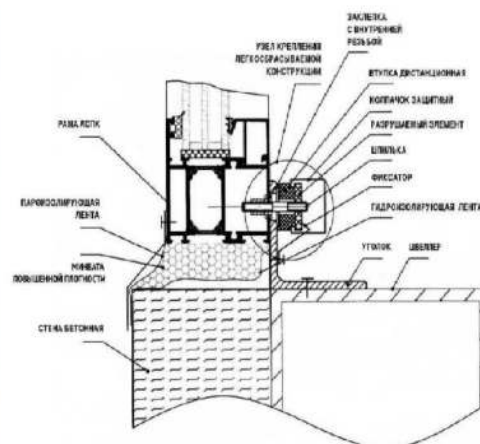


Рисунок 1.12 – Элеватор зерноочистки, узел устройства легкобрасываемых оконных проемов (слева и справа соответственно)

Ряд мер, уменьшающий риски сводится к оснащению данных пересыпных устройству мощными блоками принудительной вентиляции, выполнение пересыпных операций в закрытых помещениях и камерах с проветриванием. Также данные здания оборудуются окнами с легкобрасываемыми светопрозрачными ограждениями, которые в случае мощной взрывной волны вылетают наружу здания, предотвращая от резкого возрастания давления воздуха и разрушения строительных конструкций здания.

В жилых домах, взрывные воздействия возникают, прежде всего, из за взрыва и утечки бытового газа. На данную долю приходится более 95% всех чрезвычайных ситуаций. Ряд мероприятий и мер, препятствующих возникновению взрывоопасной ситуации, сводится к установке, в каждой из квартир, запирающих клапанов, систем распознавания газа в виде бытовых сигнализаторов утечки газа, противовзрывных клапанов и т.д.

Также нужно учитывать, что все жилые дома, с установленным газовым обеспечением, обеспечиваются должным уровнем проветривания, за счет устройства естественной вентиляции.



Рисунок 1.13 – Бытовой сигнализатор утечки газа

### **Строительство сейсмоустойчивых зданий.**

Опыт российских конструкторов, показал должный уровень подготовки и осведомленности в данной тематике. Строительство зданий, в опасных и особо опасных сейсмических зонах выполняется с применением рамно-связевых каркасов многоэтажных зданий, жесткая связь каркаса с элементами жесткости, центральными ядрами жесткости, а также с диафрагмами жесткости.

Крупнопанельное и блочное строительство позволяет формировать еще более устойчивую к сейсмическим нагрузкам конструкцию здания. Также в условиях сейсмической опасности в зданиях с малой этажностью применяются скользящие опоры из второпласта, а также схемы активной сейсмической защиты в виде демфирующих стоек внешнего контура каркаса.



Рисунок 1.14 – Варианты исполнения демпфирующих опорных участков для обеспечения сейсмостойкости

Также, большую популярность получило устройство в высотных зданиях, составляющих более 300м высотой, поддерживающих ядер. Схема устройства заключается в формировании в центре здания ядра жесткости на всю высоту сооружения из монолитного железобетона, с высоким классом прочности. Данный опыт строительства был применен при строительстве Лахта центра в г. Санкт-Петербурге, при строительстве зданий Москва Сити.





Рисунок 1.15 – Возведение Лахта центра в г. Санкт-Петербурге с применением центрального ядра жесткости.

Классическими, более простыми решениями, получившими более глубокое распространение на территории Российской Федерации, получили здания с жесткими монолитными железобетонными поясами, придающими общую жесткость зданию, в связи с несущими стенами. Также, для надежности, данные здания, как правило строятся с небольшой этажностью, не превышающей 5 этажей.

Опыт зарубежных конструкторов также крайне разнообразен. Так, в столице Тайваня, г. Тайбэе, возведен 101-этажный небоскреб, с уникальной маятниковой колебательной системой. Здание является одним из самых устойчивых зданий, построенных человеком. Суть устройства данной системы заключается в устройстве маятника - ядра, в центре здания, расположенного на 87-91 этажах, весом 660 тонн, с системой пружин и демпферов. Энергия колебаний распределяется среди нескольких гасителей, каждый из которых весит по 6 т. Также помимо устройства данного колебательного ядра, в здании применены другие конструктивные инженерные решения, в виде улучшенной стали, системы из 36

колонн – стоек, железобетонных колонн высокой прочности, жестких сопряжений элементов.



Рисунок 1.16 – Колебательный маятник здания Тайбэй 101

Также, особенно преуспели в данном аспекте Японские разработчики, в связи с особой сейсмической напряженностью территории. Основной высотного и многоквартирного домостроения является устройство подвижного фундамента здания, а также устройство подвижных блоков здания.

В случае возникновения сейсмических колебаний, происходит раздельное движение опорной части здания от надземной части, тем самым не происходит резких смещений частей здания, что предотвращает от деформаций и разрушений частей сооружения. Также в практике применяются блочные дома, с шарнирными

вставками между блоками. Обычно блоки включают весь поперечник здания, на высоту 4-10 этажей, колебания которых происходят поочередно. Ниже, на рисунке 1.17 приведена модель, изображающая идею сейсмостойких зданий в Японии.

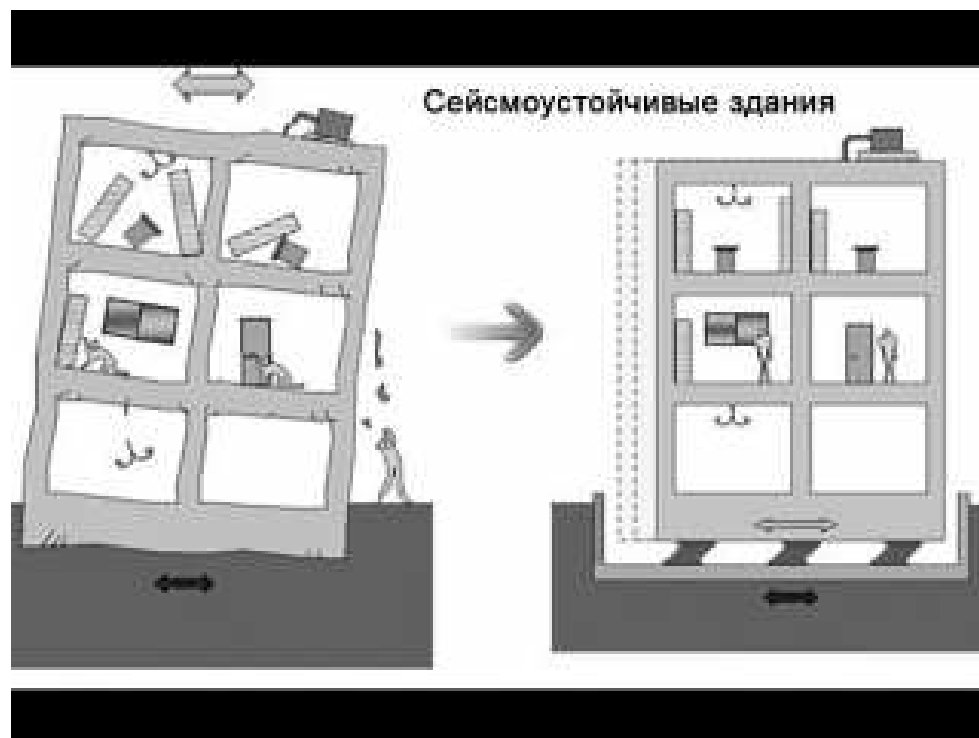


Рисунок 1.17 – Модель здания на подвижном фундаменте

Также в данной стране существует самая передовая, современная и мощная система оповещения землетрясений, здания оборудуются системой световой индикации и голосового оповещения, что позволяет жителям вовремя принять нужные меры безопасности.

### **Строительство пожаробезопасных зданий**

Как правило, в России и зарубежье, строительство зданий с учетом пожарной безопасности сводится к использованию особых негорючих строительных материалов и конструкций. В случае невозможности применения данного типа изделий к применению выбираются материалы и элементы в совокупности мер пожарной защиты, такие как специализированные пропитки для древесины, обработка стальных конструкций специальной вспучивающейся краской, для

образования защитного слоя, а также устройство дополнительных экранов, обшивки из негорючих материалов, таких как гипсокартон.



Рисунок 1.18 – Обшивка несущих деревянных элементов гипсокартоном



Рисунок 1.19 – Обработка стальных несущих элементов противопожарным составом





Рисунок 1.20 – Послойное нанесение состава, процесс обугливания состава

Железобетонные здания в меньшей степени страдают от воздействия пожара, тем самым особые защитные меры для строительных конструкций не применяются, обеспечивается это достаточной толщиной защитного слоя бетона, предотвращающий от нагрева рабочую арматуру.

В зданиях и сооружениях, в целях обеспечения пожарной безопасности, выполняется ряд мер по первичному пожаротушению, мер мгновенного оповещения, устанавливаются системы дымоудаления и другие вспомогательные системы, в том числе системы световой и звуковой сигнализации.

Здания, в обязательном порядке оборудуются системами первичного пожаротушения, с элементами ручных средств пожаротушения.



### 1.5 Выводы по 1 главе

В данной главе был выполнен аналитический сбор данных о видах, классификациях нагрузок в строительстве, дано понятие и выполнен анализ особых нагрузок и воздействий. В ходе работы были рассмотрены воздействия на здания от сейсмических, пожарных, взрывных нагрузок, рассмотрены нагрузки от внезапного выхода из строя отдельных частей здания, возможность возникновения аварийной ситуации.

В данной главе работы был рассмотрен отечественный и зарубежный опыт домостроения с учетом действия особых нагрузок, рассмотрены прямые и косвенные методы обеспечения геометрической стабильности зданий и сооружений, методы по обеспечению безопасности пребывания граждан в строениях.

В завершении данной главы, стоит отметить, о важности и актуальности учета особых нагрузок в процессе проектирования, конструирования и строительства любого здания. Аналитический и взвешенный подход расчетной и проектной базы, позволяет значительным образом сократить затраты на восстановительные работы, минимизировать или предотвратить человеческие жертвы, гибель ценного имущества.

## **Глава 2. Методы и принципы проектирования жилого здания с учетом особых сейсмических нагрузок**

Целью данной главы магистерской работы является разработка конструктивного и объемно-планировочного решения жилого здания, с учетом местоположения, специфики строительства и доступа основных строительных материалов. Для рассмотрения был принят район строительства – г. Горно-Алтайск, являющийся центром Республики Алтай и административным центром “Горного Алтая”, наиболее вероятным воздействием особой нагрузки на здание будет воздействие сейсмических колебаний от землетрясения.

В данной главе следует произвести сбор исходных данных для проектирования здания в данных условиях, выполнить оценку факторов влияющих на проектирование зданий в данном регионе, произвести подбор конструктивного решения и мероприятий сейсмической защиты здания. Также в работе стоит дать технико-экономическое обоснование принятым решениям, выполнить расчет средств на восстановление здания в случае разрушения сейсмической волной.

### **2.1 Географическая и климатическая характеристика района строительства**

Для формирования общего облика жилого здания, стоит, прежде всего, выполнить аналитический сбор исходных данных территории строительства, выполнить оценку географического и климатического облика местности. Также стоит учитывать опыт строительства в данном регионе, с целью модернизации, улучшения применяемых решений, а также с целью оптимизации экономической составляющей строительства.

Республика Алтай – регион Российской Федерации, часть Сибирского Федерального округа, находится на юге Западной Сибири, граничит с Монголией, Казахстаном, а также другими субъектами Российской Федерации.

Рельеф местности – горный и предгорный, с высокими горами и хребтами, разделенными между собой речными долинами. Высшая точка Алтайских гор – гора Белуха, является высочайшей горой России.

Климат региона – резко-континентальный, с жарким и не продолжительным летом и продолжительной холодной зимой. По данным СП 131.13330.2020 “Строительная климатология” для города Горно-Алтайска, температура воздуха наиболее холодных суток, обеспеченностью 0,92 составляет  $-38^{\circ}\text{C}$ , а средняя температура отопительного периода составляет  $-8^{\circ}\text{C}$ . Продолжительность отопительного периода составляет 228суток.

Показатель	Янв.	Фев.	Март	Апр.	Май	Июнь	Июль	Авг.	Сен.	Окт.	Нояб.	Дек.	Год
Средняя температура, °С	-13,7	-12,3	-5,7	4,1	12,2	16,4	18,9	16,6	10,6	3,8	-5,5	-11,4	2,8
Норма осадков, мм	22	22	29	59	81	97	109	96	78	58	44	36	731
<i>Источник: метеостанция "Кызыл-Озёк" (ближайшая к городу).</i>													

Рисунок 2.1 – Температурные параметры наружного воздуха в г. Горно-Алтайске

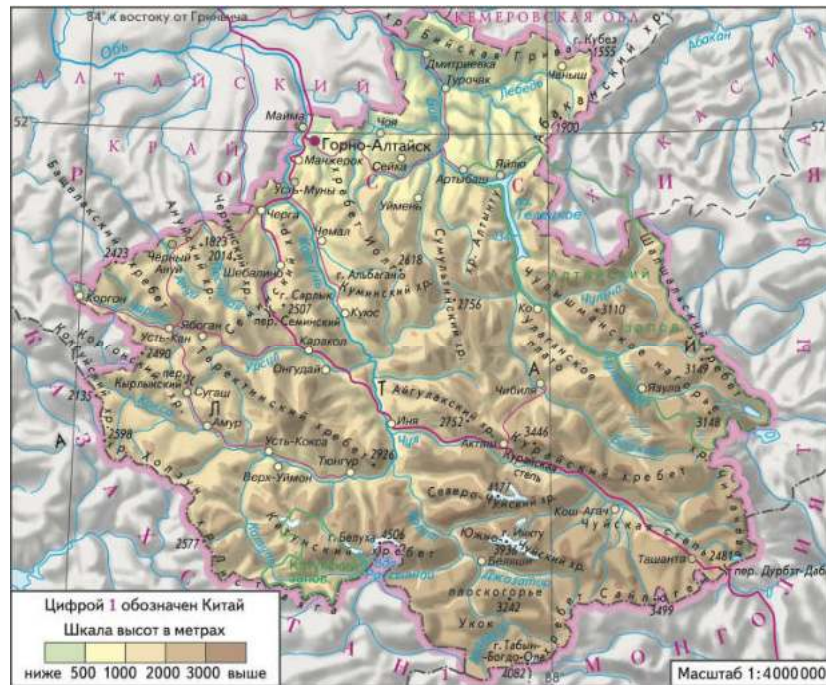


Рисунок 2.2 – Карта Республики Алтай, шкала рельефа местности

Город Горно-Алтайск – региональный центр Республики Алтай, единственный город региона, население составляет 64,5тыс. человек. Основным коренным населением являются алтайцы, также из основных национальностей присутствуют русские и казахи.

### Сейсмическая активность

Данный регион отличает особый сейсмический статус, согласно документу общего сейсмического районирования, сейсмика составляет 8-9 баллов. В регионе каждый день происходят землетрясения с диапазоном 1-4 балла по шкале Рихтера. Наиболее разрушительное землетрясения произошло 27 сентября 2003года, и считается самым сильным за последние 20 лет.

Эпицентр землетрясения находился на плато Укок. Интенсивность землетрясения в эпицентре достигала 9 баллов, после чего в течении суток, также продолжались толчки разной магнитуды. В следствии произошедшего было разрушено около 2 тысяч жилых домов, а также несколько школ и административных зданий. Ущерб от данного происшествия составил более 1 миллиарда рублей.

Таким образом, при проектировании жилых домов в г. Горно-Алтайске, следует учитывать основной фактор в виде сейсмического воздействия, как основы для проектирования с учетом особых нагрузок и воздействий.

## **2.2 Архитектура и градостроительство региона**

Так как на протяжении многих веков, республика Алтай была мало населенной, среди населения преобладали разрозненные племена монгольско-алтайских кочевников, строительство в регионе, как отрасль, фактически не имело развития. Племена кочевников передвигались по степям и межгорным долинам, занимались скотоводством и собирательством. Все поменялось в 40-е годы 20 века, когда в регион пришла советская власть, бурно развивается градостроительство, строительство больших деревень. Также в данный период появляются первые здания 2-3 этажной застройки. Также в это время закладываются первые школы, дома культуры, спортивные сооружения.

### **Особенности строительства в регионе.**

Современный архитектурный облик региона имеет свой специфичный вид. Среди строений отсутствуют полностью высотные здания, практически отсутствуют здания имеющие 9 этажей и выше. Преобладающая застройка – частные индивидуальные жилые дома, 1-2 этажности, а также 4-5 этажные жилые дома городской застройки.



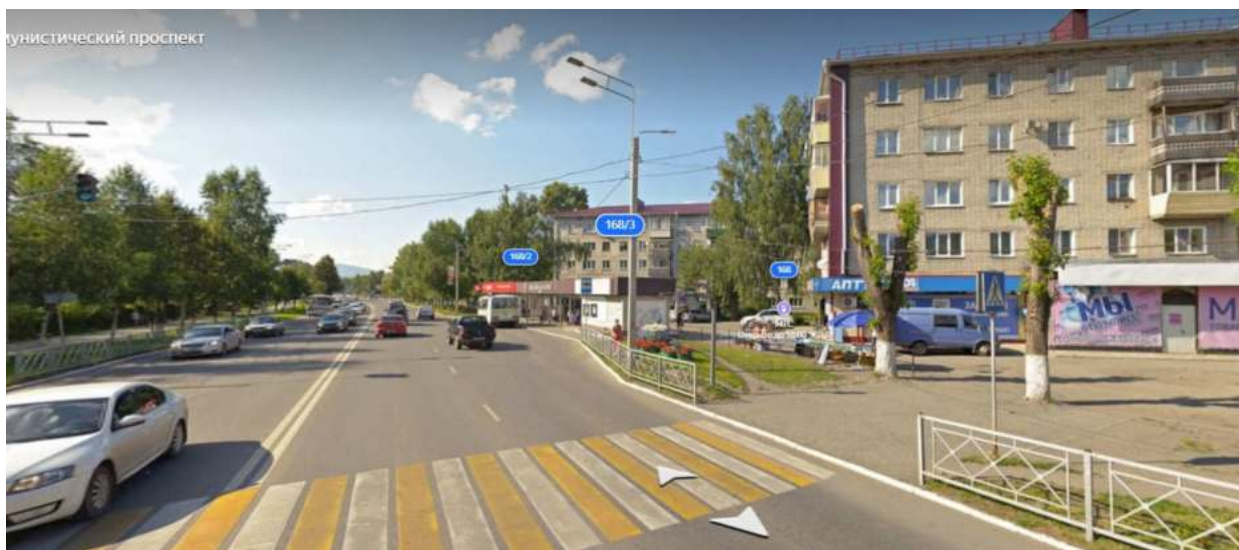


Рисунок 2.3 – Центральный проспект города, элементы застройки

Строительные материалы, использованные в строительстве зданий, как правило, использовались мелкоштучные, в виде керамического или силикатного кирпича, панельные жилые дома практически отсутствуют. Связано это, прежде всего, с отсутствием в регионе заводов и производству железобетонных конструкций, ближайший завод находится в г. Барнауле, (около 300км). Также зачастую для строительства используют монолитный железобетон, так как основа, в виде песчано-гравийной смеси в данном регионе в избытке, существуют более 20 заводов по производству щебня и гравия.

### **2.3 Формирование объемно-планировочного решения сейсмостойкого здания**

Так как регион и региональная столица являются бурно развивающимся городом, с растущим населением, выбираем для анализа объект капитального строительства – жилой дом, классической средней этажности, на 5 этажей. Так как

в регионе имеется нехватка жилья в районе 9000м<sup>2</sup> стоит принимать для рассмотрения объект с количеством секций не менее 4-6.

Объект строительства, должен иметь доминирующий, выразительный облик, центральным фасадом обращенный к проезжей части дороги, дворовая часть здания должна образовывать обособленное тихое и спокойное пространство, с расположенными на участке площадками различного назначения, такими как детские, спортивные и рекреационные зоны. Наиболее рационально, в данном случае, применять “П” образную в плане форму.

Функционально, жилой дом должен включать в состав квартиры, для постоянного проживания людей, а также общественные общедомовые помещения, такие как коридоры, холлы, лестничный узел.

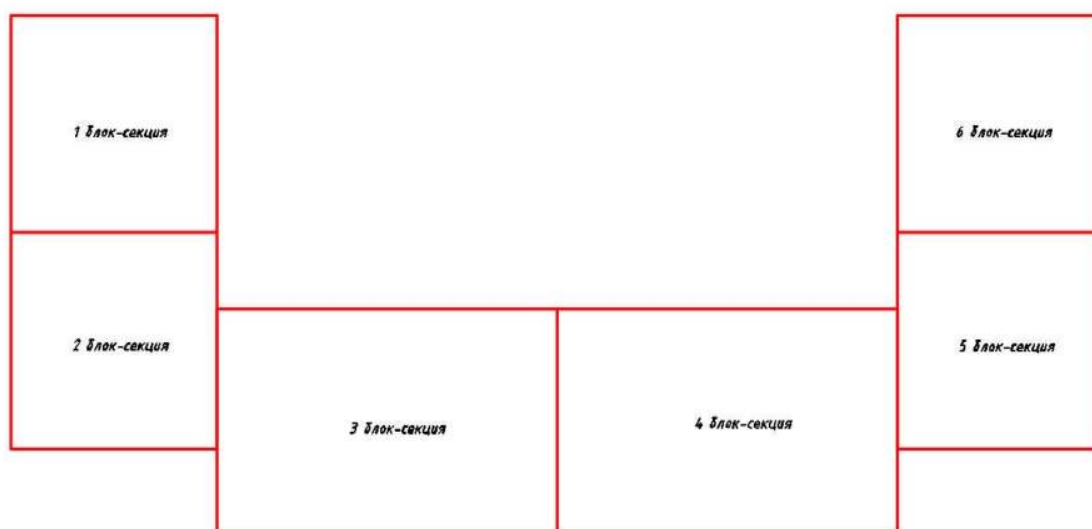


Рисунок 2.4 – Принципиальная схема разделения здания на секции

Каждая из секций жилого дома, должна содержать лестничный узел и отходящие от него коридоры, ведущие к квартирам. Объемно-планировочную систему здания принимаем – перекрестно стеновую. Также, стоит учитывать требования инсоляции и аэрации, все жилые помещения должны иметь оконные проемы, с открытием для проветривания.

Высота каждого из этажей здания принимаем стандартной, равной 3м. Между каждой из секций, либо между спаренными блоками здания, должны быть предусмотрены деформационные швы.

## **2.4 Выбор конструктивной схемы. Расчет технико-экономических показателей**

Вследствие проведенного анализа архитектурно-конструктивного облика построек г. Горно-Алтайска, можно сделать вывод о рациональности выбора 3 вариантов исполнения каркаса здания (кирпичное, панельное, монолитное). Для определения наиболее подходящего, следует произвести расчет технико-экономических показателей. Также стоит учитывать, при выборе наиболее подходящего варианта, мероприятия по обеспечению сейсмостойкости здания, затраты на их обеспечение.

Также одними из важных факторов является доступность материалов, стоимость транспортных работ, а также сроки возможных поставок. Дополнительно, стоит учитывать надежность, долговечность применяемых материалов и элементов, для эксплуатации здания на период не менее 50 лет, а также основные теплосберегающие функции здания, с учетом сурового Алтайского климата.

На рассмотрение принимаем 3 варианта:

1. Каркас из кирпича, с перекрытиями в виде сборных многопустотных железобетонных плит.
2. Каркас из монолитного железобетона, состоящий из вертикальных и горизонтальных монолитных конструкций стен и перекрытий.

3. Каркас из стеновых панелей заводского изготовления, с перекрытиями в виде плоских железобетонных плит.

Произведем расчет технико-экономических показателей 3 вариантов исполнения конструктивного решения здания. При сравнении рассматриваются объемы работ, трудоемкость выполнения работ, стоимость монтажных работ, а также общая стоимость, по которой производится сравнение с расчетом выгоды. Для расчета принимаются усредненные показатели стоимости в данном регионе строительства.

Ниже, в таблице 2.1, представлены технико-экономические показатели сравнения вариантов 3 конструктивных схем жилого дома.

Таблица 2.1 - Показатели 3 вариантов каркаса здания

№	Наименование показателей	Ед. изм.	Показатели по каждому варианту		
			Вариант 1 Наружные и внутренние стены из кирпича	Вариант 2 Каркас из монолитного железобетона	Вариант 3 Панельное исполнение
1	Объем работ	м3	2881	1440	1369
2	Трудоемкость работ	чел-день	12554,8	9544,7	8554,2
3	Стоимость монтажных работ	Руб.	11.327.127,9	11.712.452,2	21.099.213,5
4	Стоимость материалов	Руб.	53.773.773,6	55.438.995,3	55.004.548,2
5	Стоимость транспортных работ и издержек	Руб.	1.121.664,2	1.428.866,1	1.2742.721,0
6	Стоимость всего	руб.	66.222.565,7	68.583.313,6	88.846.482,7

7	Выгода	Руб.	22.623.917	20.266.169,1	0
---	--------	------	------------	--------------	---

Произведем качественную оценку показателей:

100% = стоимость всего в исполнении здания из кирпича

$$100\% - \left( \frac{88846482}{66222566} \cdot 100\% \right) \approx 34,17\%$$

100% = стоимость всего в исполнении здания из панелей

$$100\% - \left( \frac{88846482}{68583313} \cdot 100\% \right) \approx 29,6\%$$

Исследуя проведенные расчеты в базисном уровне цен, можно сделать однозначный выбор в пользу кирпичного исполнения здания, так как данный материал является наиболее популярным, доступным и относительно дешевым, также данный материал отвечает требованиям звукоизоляции, теплоизоляции, экологичности.

**Вывод:** На основании проведенных аналитических исследований и арифметических расчетов выбираем для разработки и проектирования кирпичный жилой дом, состоящий из 5-ти этажей и 6-ти блок секций.

## 2.5 Выбор антисейсмических мероприятий

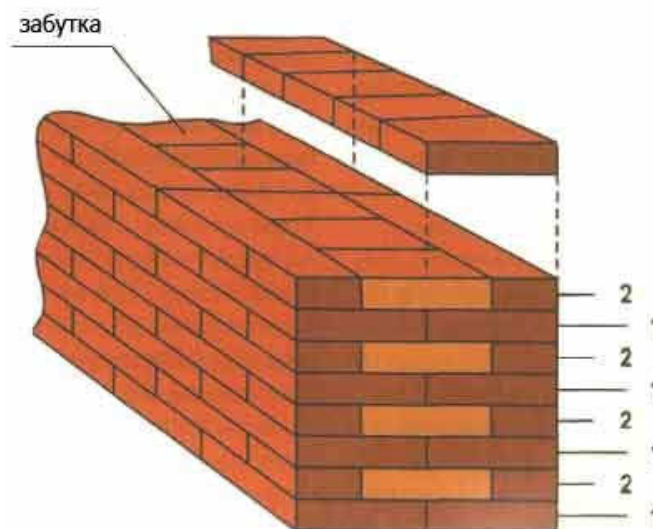
При строительстве жилых зданий, в условиях сейсмической опасности, применяют ряд антисейсмических мер:

### Кирпичная кладка

1. Кладку стен необходимо выполнять с использованием растворов маркой не ниже 25 при производстве работ в летнее время, не ниже 50 при работах в зимний период. Кладку стен выполняют с растворами на специализированных добавках, улучшающие сцепление с поверхностью кирпича. Наиболее важным и принципиальным моментом является



- прочность и надежность кладки, в основе которой лежит надежное сцепление раствора с кирпичом, образующее однородную прочную конструкцию. Таким образом, стоит использовать особые растворы и выполнять более тщательный контроль качества выполнения кладки.
2. Кладка стен кирпичного дома должна выполняться на всю толщину, с однорядной перевязкой швов, швы между кирпичами должны полностью заполняться раствором, как вертикальные так и горизонтальные.
  3. Для улучшения прочности сцепления кирпича с раствором следует производить очистку каждого кирпича от загрязнений и пыли, производить смачивания в особо жаркую погоду.
  4. При производстве кладочных работ следует выполнять промежуточный контроль прочности сцепления камней кладки. По истечению 7-ми дневного срока прочность должна составлять не менее 50% от проектной заложенной прочности. В случае отсутствия данного показателя, следует приостановить работы до выяснения причин и корректировки технологического процесса.



Однорядная система перевязки (цепная)  
1 - тычковый ряд, 2 - ложковый ряд

Рисунок 2.5 – Система 1 рядной перевязки швов

5. Применение растворов с пластификаторами, с средней и высокой способностью к водоудержанию.
6. Уход за набирающей прочностью кладки, должен выполняться без простоев и перерывов, особенно при производстве работ в жаркое время. Полив и увлажнение проводить по графику, предотвращать кладку от резкого высыхания.
7. Армирование кладки выполнять сетками, через каждые 2 ряда, армирование вертикальными стержнями выполнять с шагом кратным 1 кирпичу, с перевязкой проволокой.
8. Запрещается производство кирпичной кладки при отрицательных температурах, в зимний период года с расчетной сейсмичностью района строительства в 9 баллов и выше.

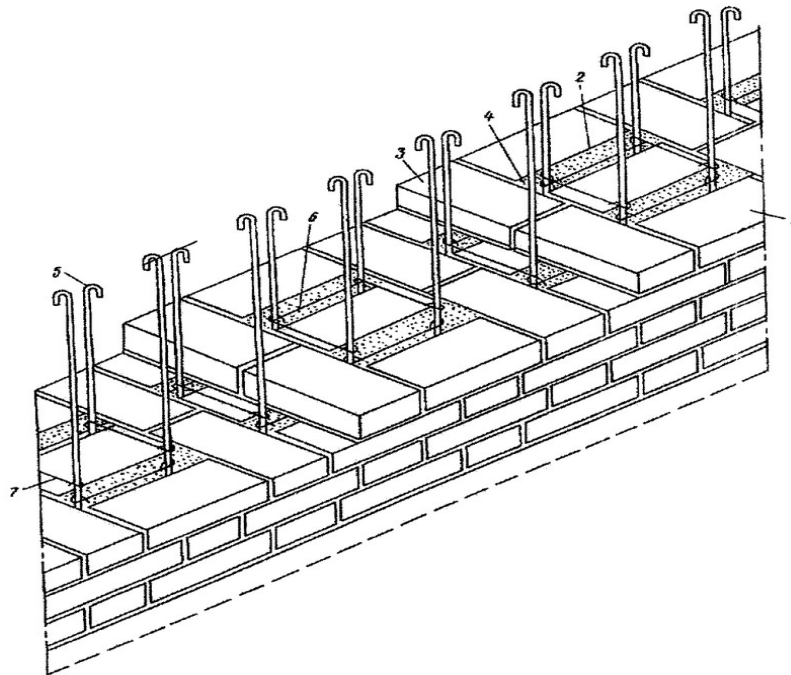


Рисунок 2.6 – Армирование кладки вертикальными стержнями

### **Прочие конструктивные решения**

1. Жесткое сопряжение элементов лестничных маршей и площадок с плитами перекрытий.
2. Устройство монолитных железобетонных или стальных обрамлений в проемах здания (оконные и дверные проемы).
3. Устройство опоясывающих монолитных железобетонных антисейсмических поясов, в жестком сопряжении с плитами перекрытия, на каждом этаже здания
4. Опорный участок плит перекрытий на несущие стены должен быть не менее 120мм.
5. Все сборные элементы, такие как плиты перекрытия, балки и перемычки должны быть жестко сопряжены с антисейсмическим поясом, путем анкеровки.
6. Запрещается использование стандартного типа перемычек, площадка опирания перемычек должна быть не менее 350мм.

Рассматривая все перечисленные меры, с учетом текущей сейсмической опасности в 8 баллов, будем, и стоит применять все, из перечисленных мер. При производстве работ в зимний период, выполнять должны мероприятия по уходу за кладкой стен, а также мероприятия по использованию специализированных морозостойких добавок в кладочный раствор.

### **2.6 Особенности устройства антисейсмического пояса**

Как показывают исследования, стены и перегородки в своем стандартном исполнении, без учета вышеизложенных мер, при особых воздействиях в виде

сейсмических колебаний подвержены значительным разрушениям и повреждениям.

Для создания единого жесткого кольца стен и перекрытий, так называемых жестких горизонтальных дисков в приопорной зоне стен, с перекрытиями выполняется устройство монолитного железобетонного пояса с армированием, опоясывающие весь периметр здания. Также, допускается создание промежуточных монолитных железобетонных поясов в внутренних несущих кирпичных стенах.

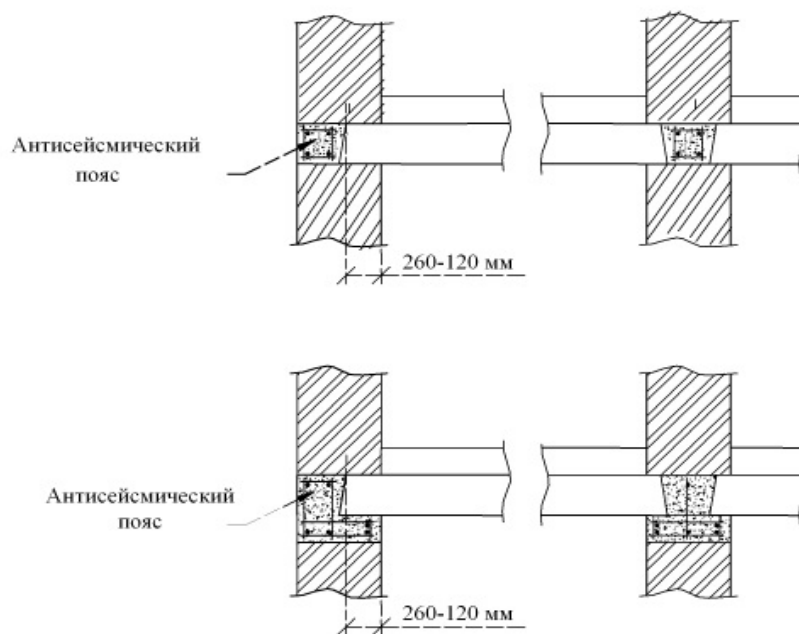


Рисунок 2.7 – Принципиальная схема устройства антисейсмического пояса

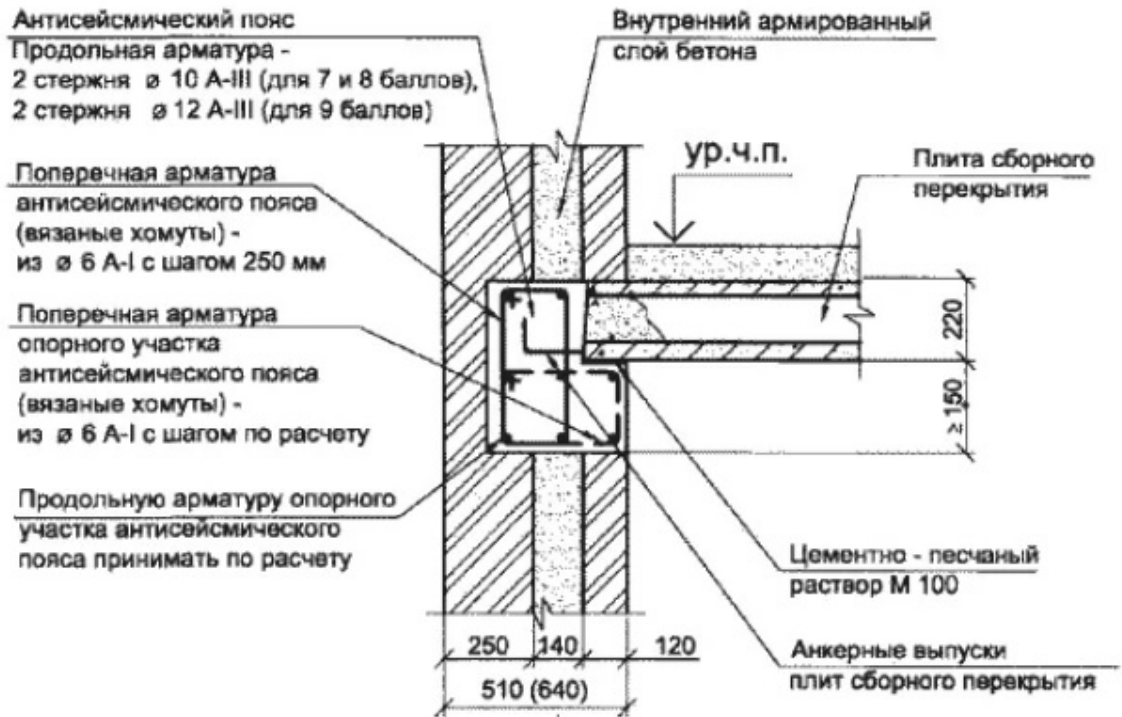
Данная конструкция поясов способствует выноса и выпучивания элементов и участков стены во время максимальных сейсмических колебаний. Также поддерживающий пояс способствует защите конструкции стены от значительных локальных выпадений и обрушений.

Основная особенность проектирования данных поясов заключается в выполнении особенных правил проектирования и устройства:

1. Пояса из монолитного железобетона требуется устраивать в приопорной зоне перекрытий каждого из этажей здания.
2. Антисейсмический пояс необходимо устраивать по всем кирпичным несущим стенам, в зоне опирания плит.
3. Антисейсмический пояс должен выполняться единым кольцом, без пропусков и обрывов.
4. Для выполнения антисейсмического пояса запрещается применение бетона ниже В12,5 класса.
5. Пояс должен выполняться в виде шпонки, на всю толщину стены, при применении стен толщиной более 510мм толщина пояса уменьшается на 100мм, относительно толщины стены.
6. Армирование данных железобетонных поясов выполнять арматурой не менее 10мм диаметром, при бальности землетрясений и сейсмичности района 6-8 баллов, при большей сейсмичности арматурой диаметром не менее 12мм.
7. Армирование поясов выполнять непрерывно, запрещается выполнять сварку арматуры, крепление каркасов выполнять вязанием.

Ниже, на рисунке 2.8 и 2.9 показаны конструктивные узлы исполнения антисейсмических поясов в наружных и внутренних стенах, с обозначениями.





б)

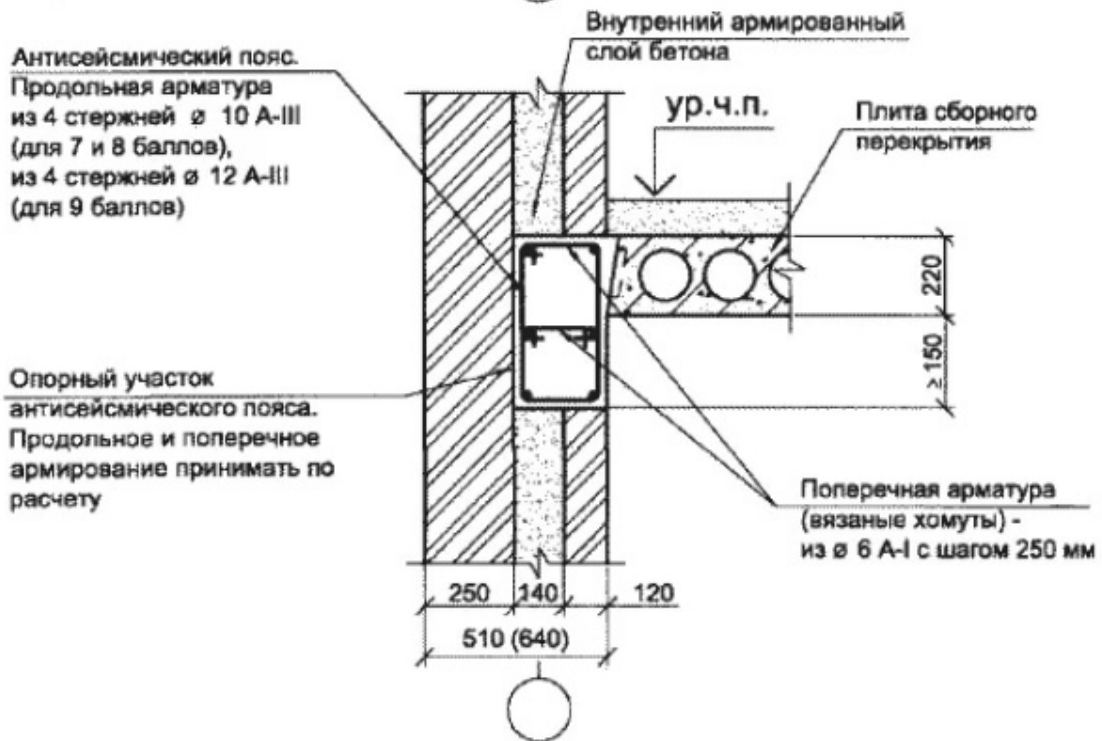


Рисунок 2.8 – Узел исполнения антисейсмического пояса в наружных стенах

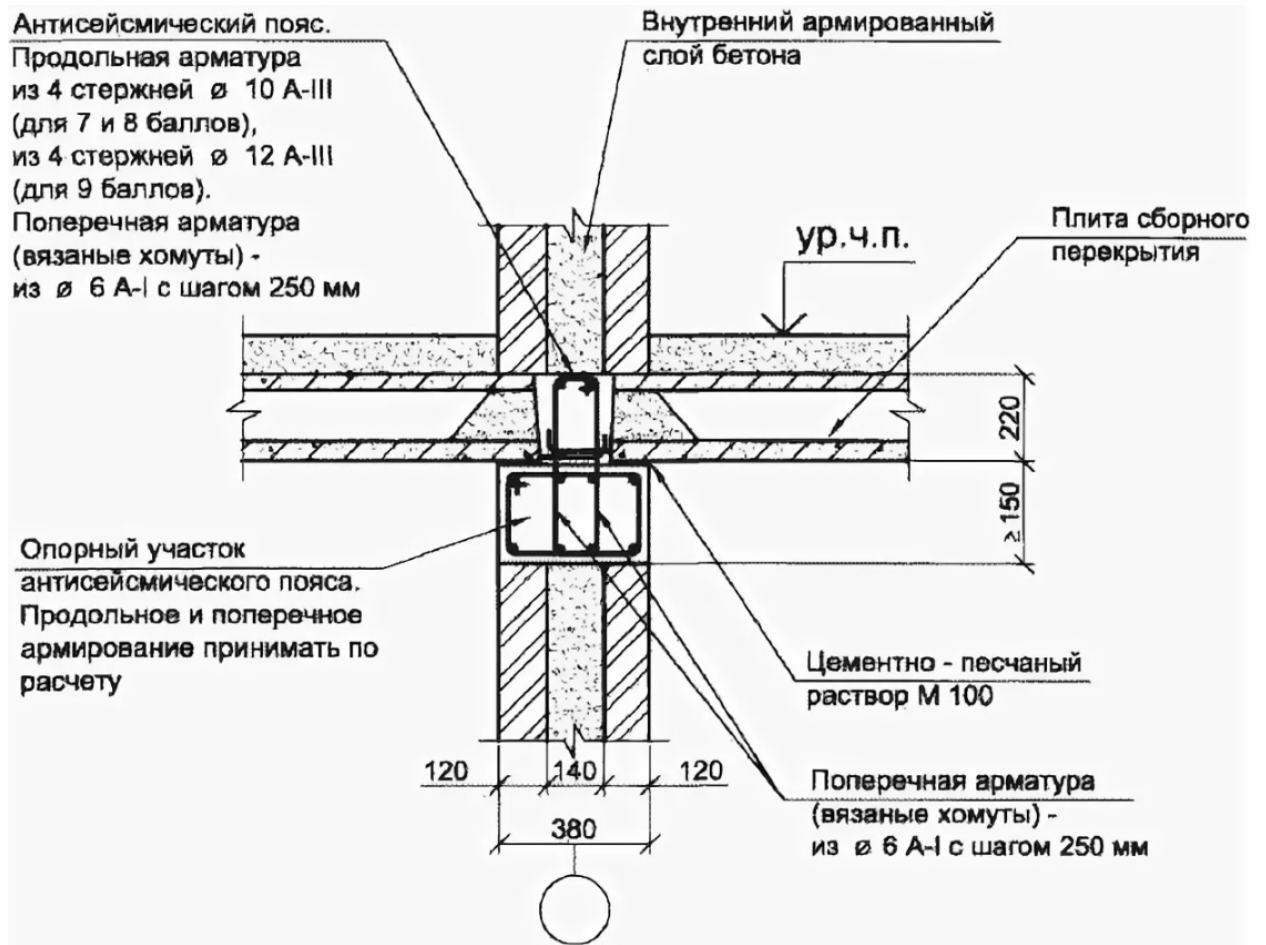


Рисунок 2.9 – Узел исполнения антисейсмического пояса в внутренних стенах

## 2.7 Особенности устройства фундаментов

Так как строительство выполняется в г. Горно-Алтайске и рельеф местности имеет естественные уклоны более 15 градусов, а также с учетом присутствия в здании подземного подвального этажа, стоит выполнять ряд мер по устройству фундаментов с учетом сейсмических нагрузок. Ниже приведены рекомендации по проектированию фундаментов с учетом сейсмических воздействий:

1. Здание рекомендуется возводить на плотных грунтах, либо грунтах с улучшением физико-механических свойств, путем трамбования, выполнения цементизации или силикатизации оснований.
2. Рекомендуется выполнять фундаменты в монолитном железобетонном или бутобетонном исполнении, плитного типа.
3. При использовании бутового камня требуется применение раствором марки М100 и выше, а также с добавлением жидкого стекла.
4. По верхнему обрезу фундаментов требуется устройство растворной подушки, толщиной порядка 50 мм, марки М100, с армированием сетками, сечением не менее 10мм.
5. В угловых точках, в местах пересечения, выполняется армирование сетками размерами до 2метров, с шагом не менее 1м.
6. В случае использования фундаментных блоков в виде стен подвала, укладку производить на раствор не ниже марки М50, для швов между ФБС использовать раствор марки не менее М25.
7. При использовании фундаментных блоков стен выполнять перевязку швов
8. Любые фундаменты в каменных зданиях должны быть ленточными, без обрывов и замещений, с минимальными ослаблениями поперечного сечения
9. Допускается устройство в верхнем обресе фундамента армированного антисейсмического пояса.

## **2.8 Особенности устройства лестничных клеток**

Так как лестничные клетки являются наиболее важным элементом эвакуационной направленности, а также являются наиболее уязвимыми

конструкциями в случае возникновения сейсмического воздействия, стоит применять особые методы проектирования данных конструкций.

1. Не допускается выполнение и проектирование лестничных клеток в виде стоящих отдельно конструкций, вне контура здания
2. Следует выполнять лестничные и лифтовые холлы в виде ядер жесткости, проходящие на всю высоту здания
3. При использовании сборных железобетонных элементов в составе лестничных клеток стоит выполнять анкеровку в несущие стены а также выполнять жесткое сопряжение с антисейсмическим поясом
4. Опираение лестничных маршей выполнять по смешанной схеме, с устройством одного жесткого сопряжения с одного конца марша и подвижного второго сопряжения, для его свободного движения в момент сейсмического воздействия
5. Допускается взаимно жесткое сопряжение обоих концов лестничных маршей, с учетом надежности лестничного марша на восприятие нагрузок от смещения плит перекрытия
6. Элементы лестничных площадок необходимо заделывать в стены, соединять с закладными деталями плит с помощью анкером из арматуры диаметром не менее 20мм.

## **2.9 Расчетная методика при проектировании зданий и сооружений на сейсмическое воздействие**

Концептуально, расчет зданий и сооружений на сейсмическое воздействие выполняется с учетом особого сочетания нагрузок, при возникновении сейсмической волны. Также при расчете на сейсмическую нагрузку применяют как

расчетные, так и эмпирические методики. Также, при выполнении расчетов требуется решение дифференциальных уравнений колебаний при применении спектрального метода. При выполнении расчетов применяется линейно упругая модель здания.

В процессе создания расчетной схемы здания необходимо учитывать изменения и деформации конструкций по упругопластической структуре. Для начала выполнения расчетных работ формируется динамическая расчетная схема здания.

При выполнении построения данной схемы здание представляется как стержень без массы, наверху которого, в уровне перекрытия или покрытия, размещается груз, равный массе конструкций.

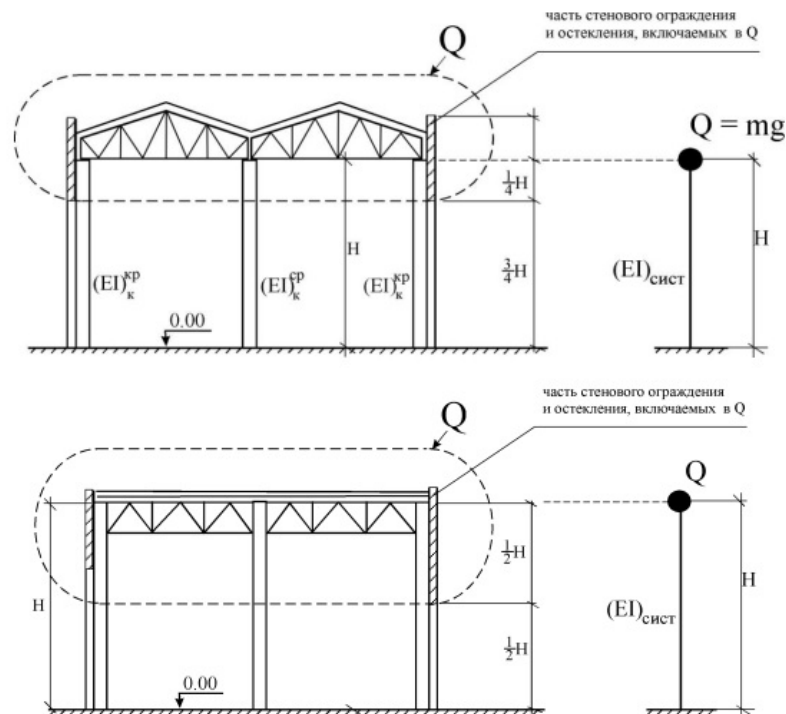


Рисунок 2.10 –Динамическая расчетная схема одноэтажного здания

Параметры жесткости данного стержня, принимаются в соответствии с суммой жесткостей всех колонн каркаса сооружения, которые воспринимают

горизонтальную нагрузку в текущем направлении воздействия сейсмической волны.

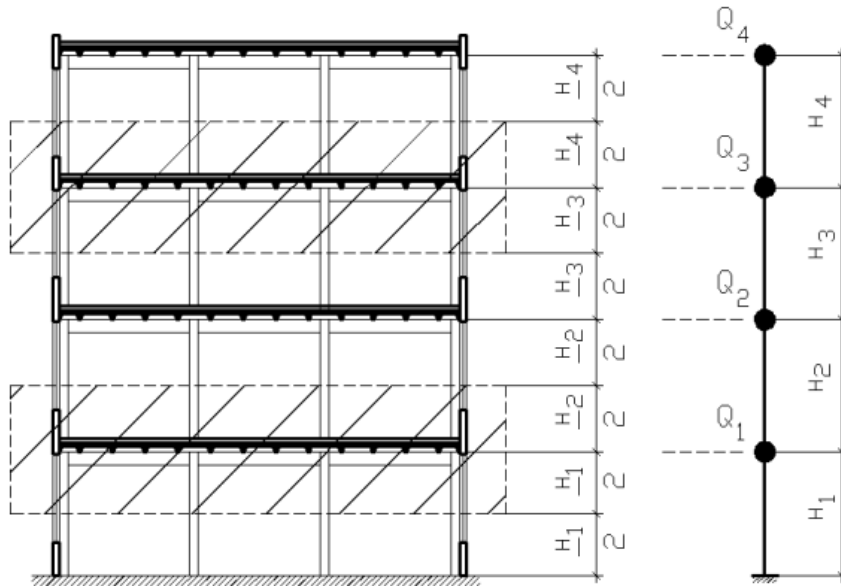


Рисунок 2.11 –Динамическая расчетная схема многоэтажного здания

Для определения динамической модели многоэтажного здания, формируется модель стержней с грузами, расположенными на уровнях перекрытий типового этажа, а также покрытий.

При проектировании зданий и сооружений, на первом этапе должна определяться частота и период собственных колебаний каркаса здания. Частота собственных колебаний – есть количественный показатель циклов колебаний, происходящий в системе в единицу времени – секунду. Собственными их называют за то, что эти колебания происходят в связи с распределением масс, упругой работой опор. Как правило кол-во форм колебаний принимается равным степеням свободы каркаса.



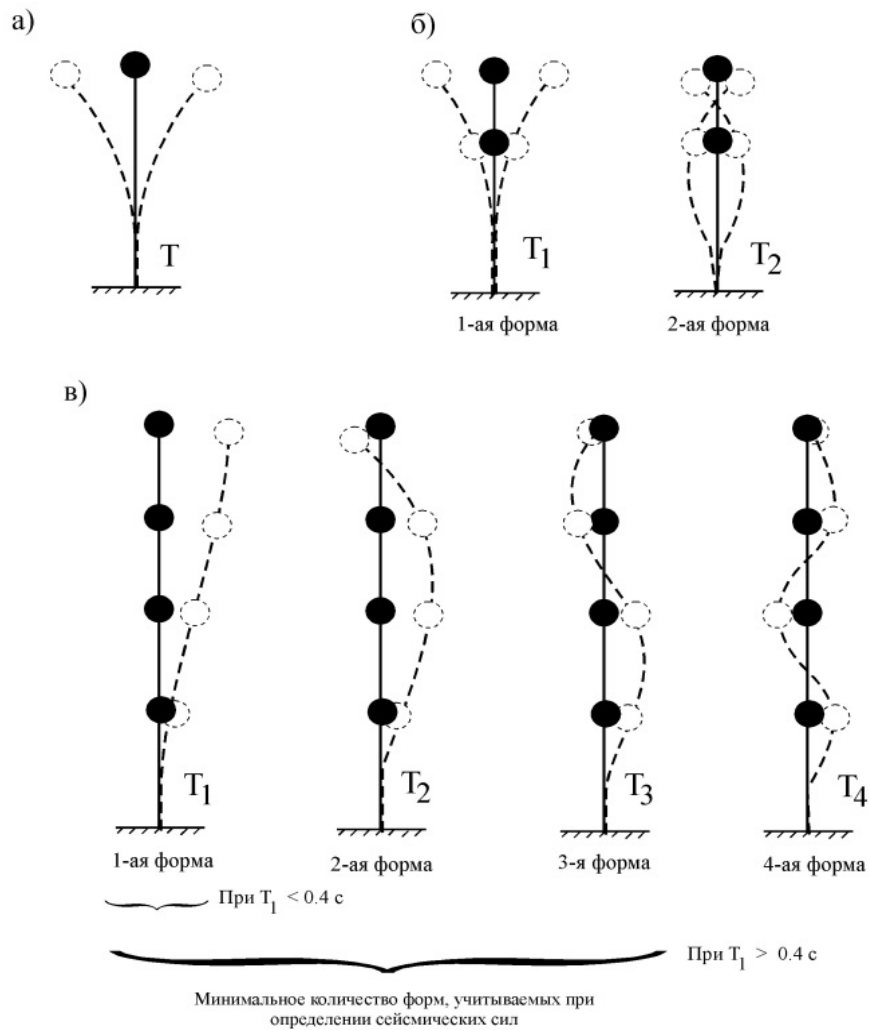


Рисунок 2.12 –Формы колебаний систем при воздействии сейсмических нагрузок

При расчете сейсмических нагрузок, принято считать, что силы, прикладываются к центру масс. Расчетное сейсмическое воздействие рассчитывается по формуле:

$$S_{ik} = K_0 K_1 m_k A \beta_i K_\psi n_{ik} \quad (1)$$

Где  $K_0$  - параметр назначения здания, с учетом ответственности,  $m_k$  - полный вес здания,  $A$  - ускорение в точке касания фундаментов и грунта,  $\beta_i$  - показатель динамичности,  $n_{ik}$  - показатель собственных колебаний здания

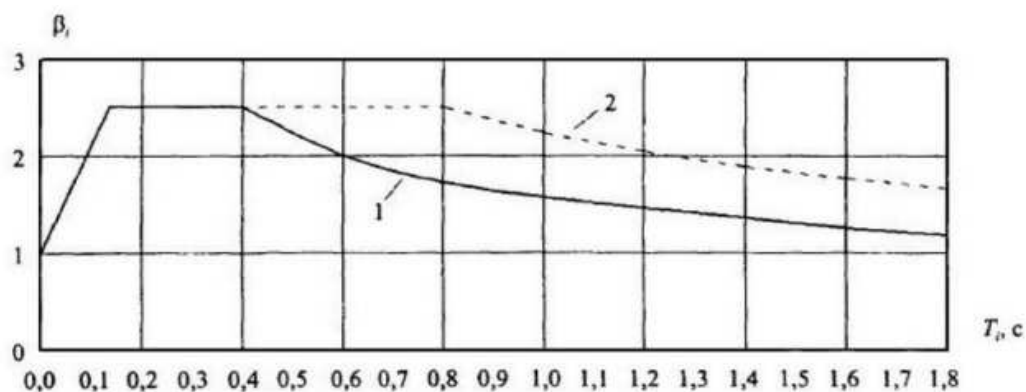


Рис. 1.9. Коэффициент динамичности

### Рисунок 2.13 – Показатель динамичности

Также, нужно учитывать, что при сейсмичности площадки строительства 8 и более баллов по шкале Рихтера, а также классах грунтов 3 и 4 категории, полученное значение сейсмической нагрузки умножается на понижающий коэффициент равный 0,7, показываемый нелинейность грунтовых изменений.

При определении усилий в отдельных элементах каркаса здания, рассматривая вертикальные, снеговые и другие нагрузки, а также воздействие сейсмической силы, расчет производится путем сложения.

$$N = N_{стат} + N_p, Q = Q_{стат} + Q_p, M = M_{стат} + M_p$$

Где  $N, Q, M_{стат}$  - есть усилия в конструкции каркаса, от действия нагрузок.

## 2.10 Выводы по главе 2

В настоящей главе были рассмотрены основные принципы и методы проектирования конструкций, элементов, а также зданий и сооружений в целом при учете воздействия сейсмической особой нагрузки. Были рассмотрены особенности конструктивного и объемно-планировочного решения здания с учетом всех

пагубных факторов взаимодействия и принципов проектирования зданий в сейсмоактивных районах.

В настоящей главе был выбран конструктивный и объемно-планировочный образ рассматриваемого здания в текущих реальных условиях застройки г. Горно-Алтайска. В главе были рассмотрены исторические и природные факторы развития строительства в данном регионе, рассмотрены 3 варианта исполнения здания с выбором наиболее рационального, на основе сравнения технико-экономических показателей.

Также в данном разделе были рассмотрены основные принципы расчета зданий и сооружения на действия сейсмических нагрузок, рассмотрена реакция здания на действие особой сейсмической нагрузки. Таким образом, можно сделать вывод о рациональности строительства здания в данном регионе в текущих условиях с особым сейсмическим статусом города Горно-Алтайска.

### **ГЛАВА 3. Разработка проекта сейсмостойкого жилого дома (на примере строительства в городе горно-алтайске, республики алтай)**

Целью данного раздела является разработка мероприятий антисейсмической защиты здания при строительстве жилого кирпичного дома в г. Горно-Алтайске. В разделе требуется выполнить расчет антисейсмического пояса, выполнить расчет кирпичной кладки 1-го этажа. Также в данном разделе требуется выполнить описание объемно-планировочного и конструктивного решения здания, выполнить анализ площадки и местоположения строительства конкретного 5-ти этажного жилого дома.

#### **3.1 Особенности площадки строительства, параметры генерального и ситуационного плана**

Согласно отчету об инженерно-геологических изысканиях, на площадке строительства залегают следующие напластовывания грунтов:

Элемент 1 — техногенный (насыпной) грунт, представлен галечником, песком, гравием. Мощность слоя от 0,35 до 1 м.

Элемент 5 — суглинки легкие пылеватые полутвердые непросадочные. Грунт незасоленный, слабопучинистый, неагрессивен к бетонным и железобетонным конструкциям. Мощность слоя от 1 до 1,6 м.

Элемент 8 — галечниковый грунт с супесчаным заполнителем до 30%, слабопучинистый. Кровля грунта расположена на глубине от 1 до 3,9 м.

Нормативная глубина промерзания: для суглинка — 1,77 м, для галечника — 2,62 м. Средневзвешенная глубина промерзания — 2,0 м.

По сейсмическим свойствам грунт относится ко II категории, сейсмичность площадки 8 баллов по шкале MSK-64.

Грунтовые воды на период изысканий (май 2021г.) встречены на глубине 7,4-10,3 м. По химическому составу воды пресные гидрокарбонато-кальциевые, не агрессивны по отношению к бетону, вскрыты на глубине 7,4 м.

Подъезд к жилому дому осуществляется с существующей автодороги, расположенной вдоль главного фасада жилого дома. Ширина дороги позволяет осуществлять двухстороннее движение.

Решениями по благоустройству предусматривается устройство внутриворотового подъезда к площадкам парковки легковых автомобилей, площадке мусоросборников с выездом на существующую автодорогу.

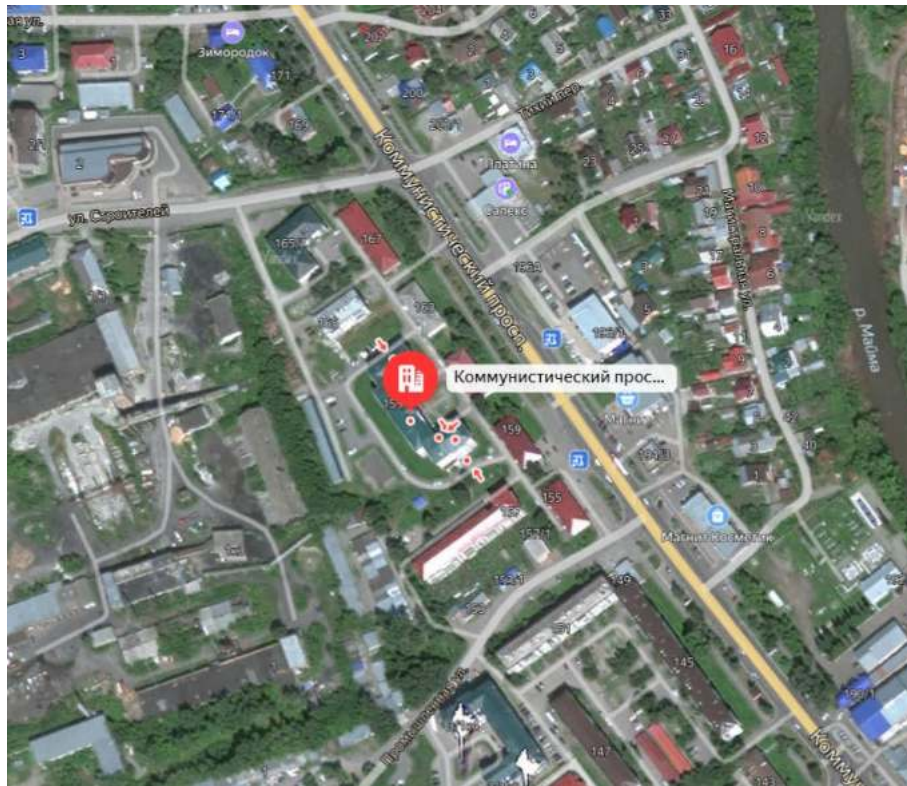


Рисунок 3.1 – Ситуационный план, с элементами окружающей застройки

Для функционального существования жилого дома в соответствии с нормативными документами предусматривается устройство площадок временной парковки автомобилей, хозяйственной площадки, площадки размещения мусорных

контейнеров, площадки для игр детей дошкольного и младшего школьного возраста, площадки для занятий физкультурой, площадки для отдыха взрослого населения. Устраиваются автодороги для подъезда к площадкам. Игровые и спортивная площадки, а также площадка для отдыха взрослого населения оборудуются набором малых архитектурных форм, спортивного инвентаря и назначения площадок.

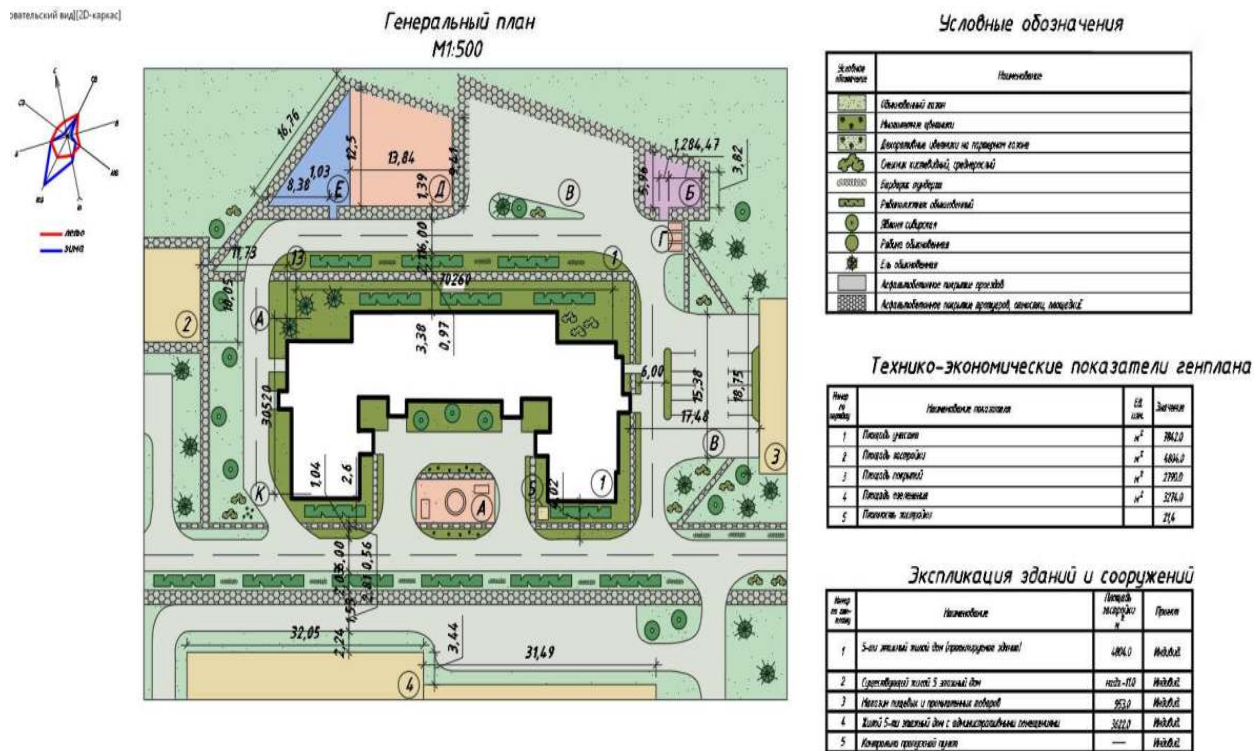


Рисунок 3.2 – Генеральный план строительства, с элементами благоустройства

На свободных площадях устраиваются газоны с высевом трав, посадкой рядового кустарника и высокорастущих деревьев. В районе подъездов устанавливаются цветочницы, урны, скамейки.

Предусматривается ограждение игровой площадки дошкольного и младшего школьного, а также предусматривается ограждение в районе существующей игровой площадки, расположенной с южной стороны у пятиэтажного жилого дома. Площадка мусоросборников, выполненная в ограждении и оборудованная



отбортовкой располагается на расстоянии от жилых домов, предусмотренных нормами.

Покрытие автодорог предусматривается асфальтобетонное, тротуаров в районе входных узлов — плиточное.

### **3.2 Объемно-планировочное решение жилого дома**

Объемно-планировочное решение здания реализовано по коридорной перекрестно-стеновой структуре. Центральным звеном каждой сбалансированной блок-секции является лестничный узел, лестничный тамбур и отходящий от него коридор с входами в квартиры. Жилой дом имеет шесть блок-секций, сформированных парно, что разбивает здание на 3 деформационных блока. Разделение на блоки выполняется с устройством антисейсмического и деформационного шва.

Здание включает в себя 5 этажей, равной планировки, с расположением на каждом из этажей квартир для постоянного проживания людей. Высота каждого из этажей здания составляет 3м, общая высота в коньке крыши составляет 18,6м от уровня пола 1-го этажа.

Здание имеет чердачное пространство, образованное скатной крышей, а также подземный подвальный этаж. В подвальном этаже размещаются помещения для технических нужд, а именно электрощитовые, водораспределительный узел, котел для подогрева воды, общедомовые счетчики учета. Ниже, на рисунках 3.3, 3.4, 3.5 приведены основные архитектурно-конструктивные чертежи проектируемого здания.



Рисунок 3.3 – Фасады проектируемого здания (Фасад 13-1, А-К)

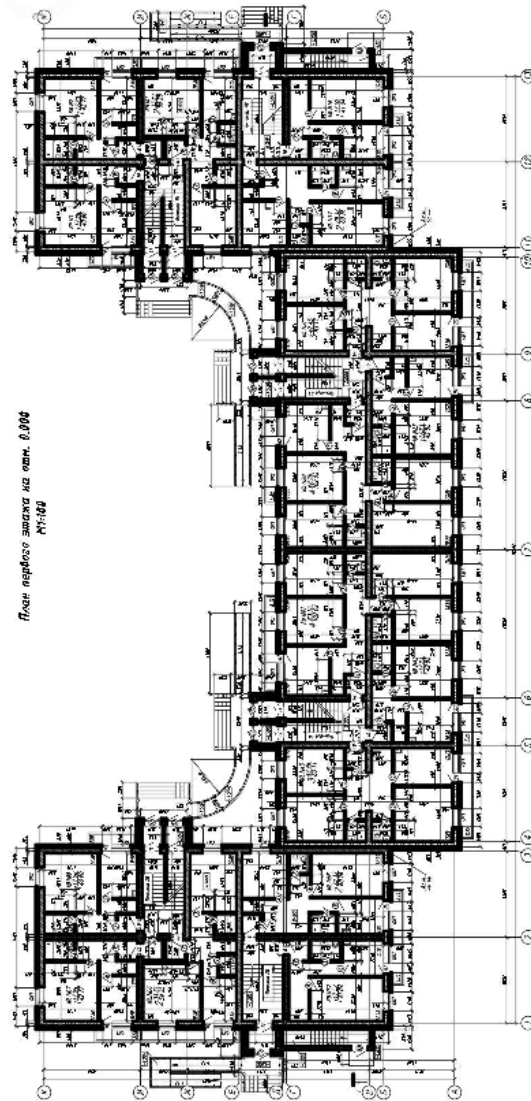


Рисунок 3.4 – План на отв. 0,000

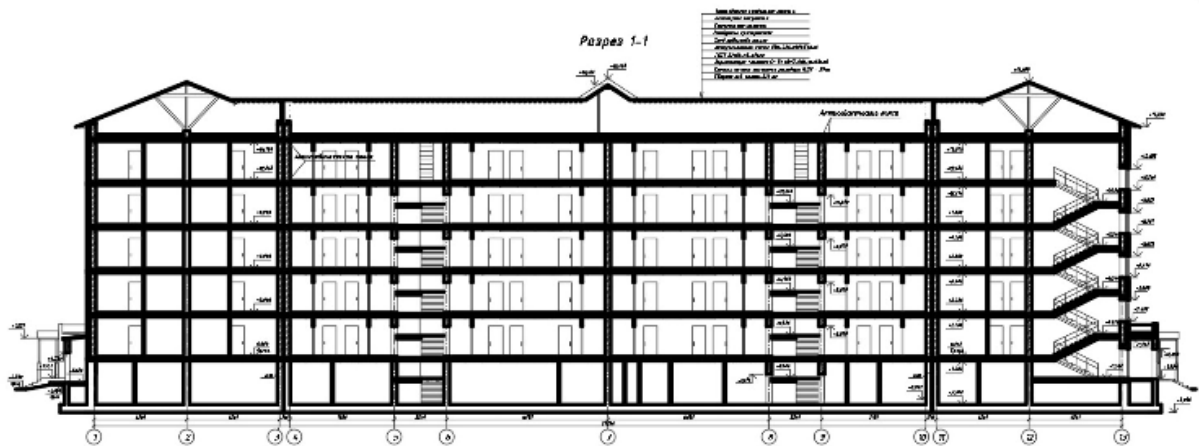


Рисунок 3.5 – Продольный разрез здания

Все жилые комнаты квартир здания имеют естественное освещение за счет окон, а также проветривание, что создает в помещениях благоприятный светоаэрационный климат.

Доступ в секции здания осуществляется с внутреннего дворового пространства, а также со стороны главного фасада. Вход в здания реализован через утепленный тамбур, в соответствии с требованиями теплосбережения, в данном суровом климате г. Горно-Алтайска.

Эвакуация жильцов жилого дома осуществляется по лестничной клетке, в соответствии с требованиями и утвержденным планом эвакуации. Выход на чердачное пространство выполняется с лестничного марша 5-го этажа. Выход на кровлю выполняется через слуховое окно чердачного пространства.

### 3.3 Конструктивное решение жилого дома

Жилой дом представляет собой 5-ти этажное кирпичное здание, выполненное из силикатного кирпича с оформлением передней версты керамическим кирпичом.

Высота первого и последующих этажей - 3,0м, высота технического подполья (в свету) – 3,0 м. Кровля – двускатная, по деревянной стропильной системе, с устройством металлочерепичного кровельного покрытия.

### **Фундаменты**

Фундаменты – подземные конструкции, передающие нагрузки от здания на грунт. Под жилой дом запроектированы монолитный плитный фундамент, под несущие стены. Фундаменты здания монолитные железобетонные с армированием. Изготовление сварных каркасов для армирования фундаментов следует вести из рабочей арматуры класса А400. Монтаж каркасов следует вести с перепуском 50см. Монолитный фундамент следует изготавливать из бетона класса В15 и F50 [10].

### **Наружные и внутренние стены технического подполья**

Монолитный железобетон (бетон класса В25, F150, W8, толщиной 300 – 400 мм).

– цокольная часть здания и первый этаж облицовывается керамогранитом. Предел огнестойкости не ниже R120. Наружные стены тех.подполья утеплены экструдированным Пенополистиролом тип 35.

Стены наружные и внутренние надземной части

– наружные несущие стены 1-5 этажи – кирпичные, трехслойные толщиной 640мм.

–внутренние несущие стены 1-5 этажи – кирпичные, толщиной 380мм.

В качестве утеплителя наружных стен применяется утеплитель ROCKWOOL “ВЕНТИ БАТТС Д” и ROCKWOOL “ФАСАД БАТТС Д” толщ. 130мм, с последующим устройством облицовочной декоративной версты. Предел огнестойкости несущих стен не ниже R120.

В целях предотвращения выпучивания кирпичной кладки в следствии сейсмического воздействия выполняются гибкие полипропиленовые связи, через каждые 2 ряда кладки, в связи с основной несущей частью стены.

### **Перекрытия междуэтажные**

Перекрытия здания выполнены железобетонными сборными, толщиной 220мм из сборных многопустотных плит перекрытия, с каналами для скрытой электропроводки. Предел огнестойкости не ниже REI 120. Фактический приведенный уровень ударного шума  $L_{nw}=58$ Дб. По контуру здания, а также по внутренним несущим стенам выполняется антисейсмический пояс из монолитного железобетона.

### **Перегородки**

Перегородки выполнены кирпичными, толщиной  $\delta = 120$ мм с армированием. Отделка выполняется в соответствии с техническими условиями. Перегородки, выделяющие технические помещения теплового пункта, ГРЩ выполняются из кирпича глиняного, полнотелого.

### **Лестницы**

Марши и площадки: сборные Ж.Б. Предел огнестойкости не ниже R60.

### **Санузлы**

Санузлы –из кирпичных перегородок, толщиной. 120 мм. Вент. блоки – железобетонные объемные элементы производства ООО «ЛСР. Строительство Северо-Запад»

### **Кровля**

Кровельное покрытие – металлочерепица по деревянной обрешетке.

На кровле имеется парапет с ограждением высотой 600 мм.

### **Окна и балконные двери**

Окна и двери жилой части в соответствии с ГОСТ 23166-99, ГОСТ – 30674 - металлопластиковые с двухкамерными стеклопакетами с клапанами “Air-box Comfort”), подоконники ПВХ.

Звукоизоляция окон заполнения – (34-36 Дб)

Сопротивление теплопередаче светопрозрачных конструкций не менее 0,56мС/Вт.

- входные двери в технические, служебные помещения – металлические

(ГОСТ 31173-2003), с учетом требований пожарной безопасности (ГОСТ 24698-81).

- входные двери на незадымляемую лестницу – остекленные с армированным стеклом

$S=1,2 \text{ м}^2$  (ГОСТ 24698-81).

- входные двери в жилую часть здания: наружные, включая конструкцию тамбура - металлические, утепленные (ГОСТ 31173-2003).

В квартирах входные двери - металлические, производства России (ГОСТ 31173-2003).

Входные проемы в квартиры выполняются шириной 1010 мм и высотой 2100мм.

Межкомнатные двери – деревянные шпонированные (ГОСТ 6629-88), дверные проемы - 910x2100 мм, в санузелы – 810x2100 мм, в кухню - 910x2100 мм.

### **3.4 Расчет кирпичной кладки простенка 1-го этажа**

В 5-этажном здании с кирпичными несущими стенами толщиной 38 см необходимо рассчитать простенок. Расчетная высота этажа 2.7 м. Оконные проемы 1.46x1.47 м. Марка кирпича М100, марка раствора М50.

Исходные данные для расчета простенка первого этажа

- Отметка верха этажа: +2.700

- Отметка низа: +0.000

- Высота стены:  $H_{\text{стены}}=14,7 \text{ м}$

- Грузовая ширина на простенок по фасаду:  $b_{\text{прост}}=3,58 \text{ м}$

- Площадь окна:  $S_{\text{окна}}=2,15 \text{ м}^2$

- Число этажей с окнами:  $n_{\text{окн}}=5$



- Грузовая площадь простенка  $S_{гр} = l_{гр} \cdot b_{гр} = 3,19 \text{ м} \cdot 3,58 \text{ м} = 11,42 \text{ м}^2$
- Грузовая площадь кладки наружной стены:  $S_{кладки} = H_{стены} \cdot b_{прост} - n_{окн} \cdot S_{окна}$   
 $S_{кладки} = 41,9 \text{ м}^2$

- Толщина стены:  $b_{стены} = 0,38 \text{ м}$

- Объем кладки:  $V_{к.к.} = S_{кладки} \cdot b_{стены}$        $V_{к.к.} = 15,9 \text{ м}^3$

### Сбор нагрузок

Таблица 3.1 Сбор нагрузок на покрытие

№п/п	Нагрузки	Нормативная на $1 \text{ м}^2$ , кгс/м <sup>2</sup>	Коэффициент надежности по нагрузке	Расчетная нагрузка, кгс/м <sup>2</sup>
	Покрытие			
1	Снег	141	1,42	200
2	1 слойный рубероидный ковер	5	1,2	6
3	Цементная стяжка $t=3$ см	48	1,2	57
4	Утеплитель $\rho=200$ кг/м <sup>3</sup> $t=24$ см	144	1,2	172,8
5	Пароизоляция	5	1,2	6
6	Сборная ж/б плита $t=22$ см	300	1,2	330
7	Стропильная система	107	1,2	128
	Итого	779		940

Таблица 3.2 Сбор нагрузок на перекрытие

№ п/п	Нагрузки	Нормативная нагрузка кгс/м <sup>2</sup>	Коэффициент надежности по нагрузке	Расчетная нагрузка кгс/м <sup>2</sup>
1	Временная нагрузка	400	1,25	500
2	Перегородки из кирпича	150	1,2	180
3	Полы керамические стяжка 6 см керамическая плитка 2 см	96	1,2	115
		36	1,2	43
4	Сборная ж/б плита h=220 мм.	300	1,1	330
	Итого	982		1170

## Разрез по оси 8

## Расчетная схема пролетка

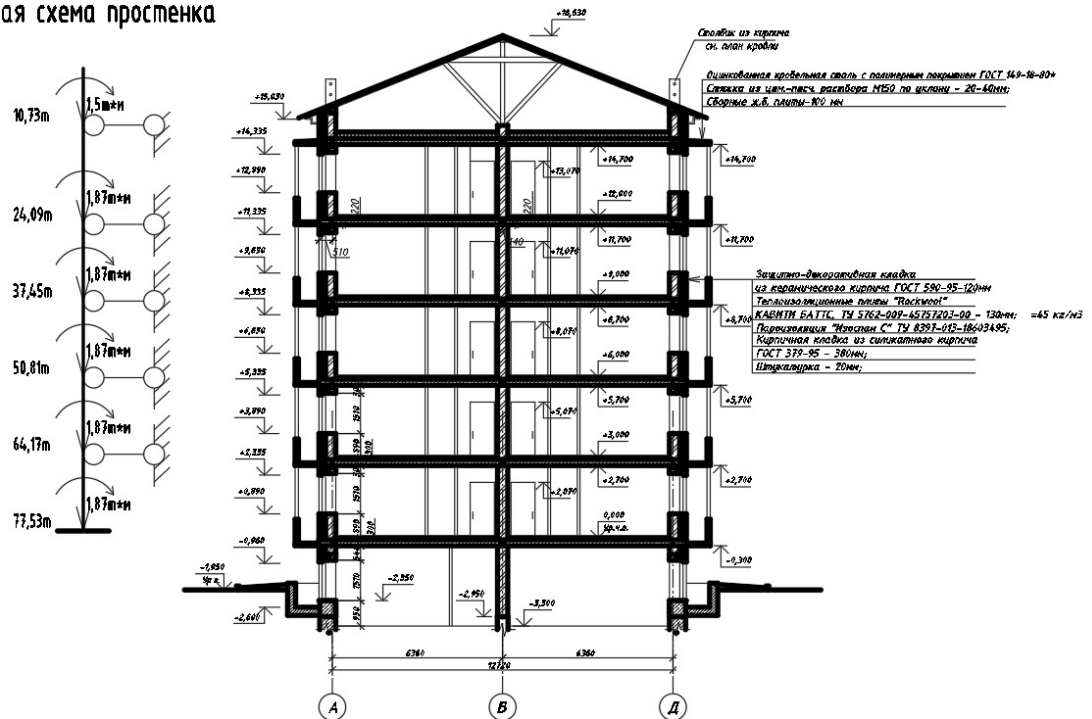


Рисунок 3.6 – Схема здания с расчетной схемой

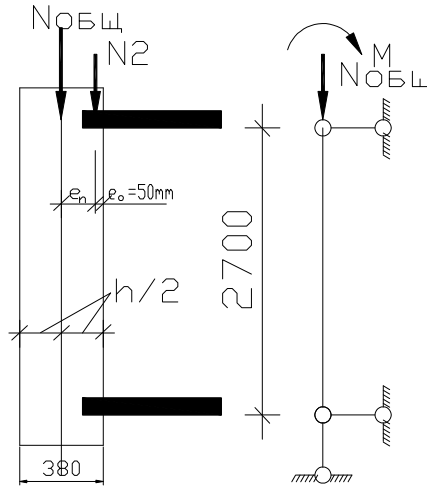


Рисунок 3.7 – Расчетная схема каменного простенка 1-го этажа

### Определение нагрузки на простенок

$$N_{\text{покр}} = g_{\text{пок}}^p \cdot S_{\text{зр}} = 940 \cdot 11,42 = 10734,8 \text{ кгс}$$

$$N_{\text{перек}} = g_{\text{пер}}^p \cdot S_{\text{зр}} = 1170 \cdot 11,42 = 13361,4 \text{ кгс}$$

$$N_{\text{стены}} = \rho V \cdot 1,1$$

$$S_{\text{стены}} = 2,2 \cdot 14,7 - (1,46 \cdot 1,47 \cdot 5) = 41,9 \text{ м}^2$$

$$V_{\text{кладки}} = S_{\text{стены}} \cdot t_{\text{ст}} = 41,9 \cdot 0,38 = 15,9 \text{ м}^3$$

$$N_{\text{стены}} = 1800 \frac{\text{кг}}{\text{м}^3} 15,9 \text{ м}^3 \cdot 1,1 = 31482 \text{ кгс}$$

$$N_{\text{общ}} = N_{\text{покр}} + 4N_{\text{перек}} + N_{\text{стены}} = 10734 + 13361,4 \cdot 4 + 31482 = 95662,4 \text{ кгс}$$

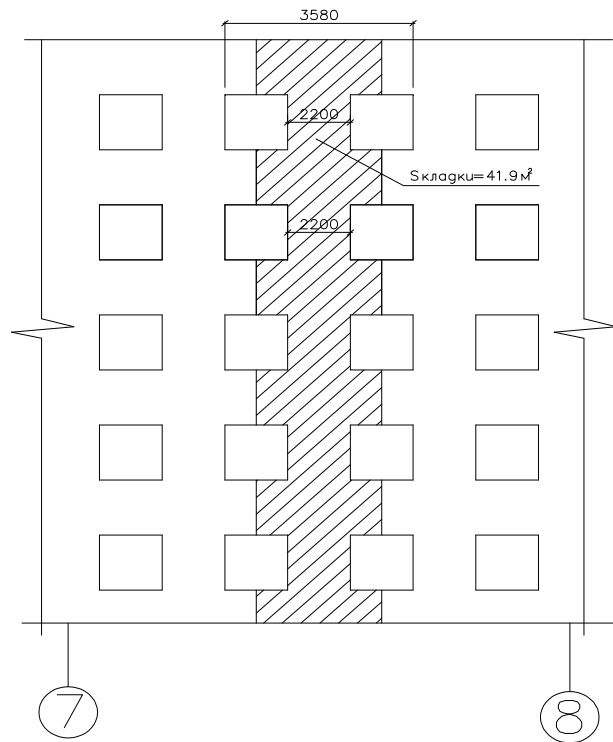


Рисунок 3.8. Грузовая площадь кладки по фасаду

Определение несущей способности простенка

$$N_{\text{общ}} \leq m \cdot \varphi \cdot R_k \cdot A_k \cdot \left(1 - \frac{2e_p}{t_{\text{ст}}}\right) \cdot \omega$$

Проверяем фактический эксцентриситет приложения внешних нагрузок в уровне простенка первого этажа

$$M_{\text{пер}} = N_{\text{пер}} \cdot e_{\text{пер}} = 13361,4 \text{ кгс} \cdot 14 \text{ см} = 187059,6 \text{ кгс} \cdot \text{см}$$

$$e_o = \frac{M_{\text{пер}}}{N_{\text{внешн}}^{\text{общ}}} = 1,95 \text{ см, но не меньше } 5 \text{ см}$$

$$N^{\text{внешн}} = m_g \cdot \varphi \cdot A_c \cdot \omega \cdot R_k = 1 \cdot 0,95 \cdot 6160 \cdot 1,1 \cdot 15 = 96558 \text{ кгс}$$

$$A_c = A \cdot \left(1 - \frac{2 \cdot e_o}{h}\right) = 8360 \cdot \left(1 - \frac{2 \cdot 5}{38}\right) = 6160 \text{ см}^2$$

$$\omega = \left(1 + \frac{2 \cdot e_o}{h}\right) \leq 1,45$$

$$N = 96558 \text{ кгс}$$

**Вывод:** прочность простенка обеспечена без сетчатого армирования, при марке кирпича М100 и марке раствора М50.

Данные мероприятия соответствуют требованиям сейсмической защиты кирпичной кладки. Погонная несущая способность кладки  $t=38\text{см}$ .

$$A_{сж} = A \cdot \left( 1 - \frac{l_0}{t_{сж}} - \frac{2 \cdot l_0^2}{t_{сж}^2} \right) = 8360\text{см}^2 \cdot \left( 1 - \frac{5\text{см}}{38\text{см}} - \frac{2 \cdot 25\text{см}}{1444\text{см}} \right) = 6970\text{см}^2$$

$$N = m_q \cdot \varphi_1 \cdot R_k \cdot A_{сж}$$

$m_q = 1$  – так как толщина стены больше 30 см.

Таблица 3.3 Погонная несущая способность кладки

М <sub>кир</sub>	М <sub>р-ра</sub>		
	100	50	25
200	198645	165537	148983
150	165537	132430	115876
125	148983	115876	99322
100	132430	99322	82768

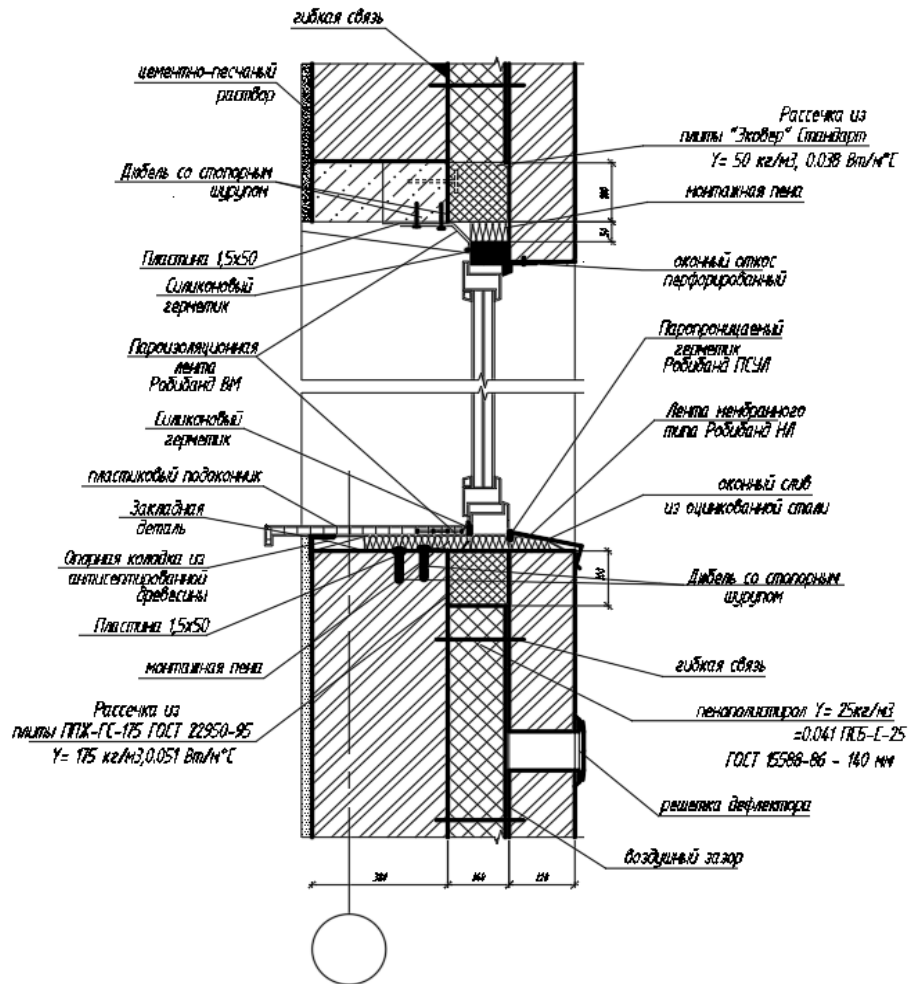


Рисунок 3.9 Узел кирпичной кладки простенка и оконного блока

### 3.5 Расчет антисейсмического пояса

#### Сбор нагрузок

Нагрузка от здания на грунт  $q=21.52$  т/мп в которую входят нагрузка от кирпичной кладки, нагрузка от облицовочного кирпича и нагрузка от фундамента.



$$N_{ст} = 14,31 \text{ м / мп}$$

$$N_{обл} = \frac{t_{ст} * h_{кл} * \rho_{кл} * \omega}{b_{сп}} = \frac{0,12 * 41,9 * 1800 * 1,1}{2,2} = 4,11 \text{ м / мп}$$

$$N_{\phi} = 3 * N_{\phi.бл.} + N_{\phi} = 2,45 + 0,65 = 3,1 \text{ м / мп}$$

$$q = 14,31 + 4,11 + 3,1 = 21,52 \text{ м / мп}$$

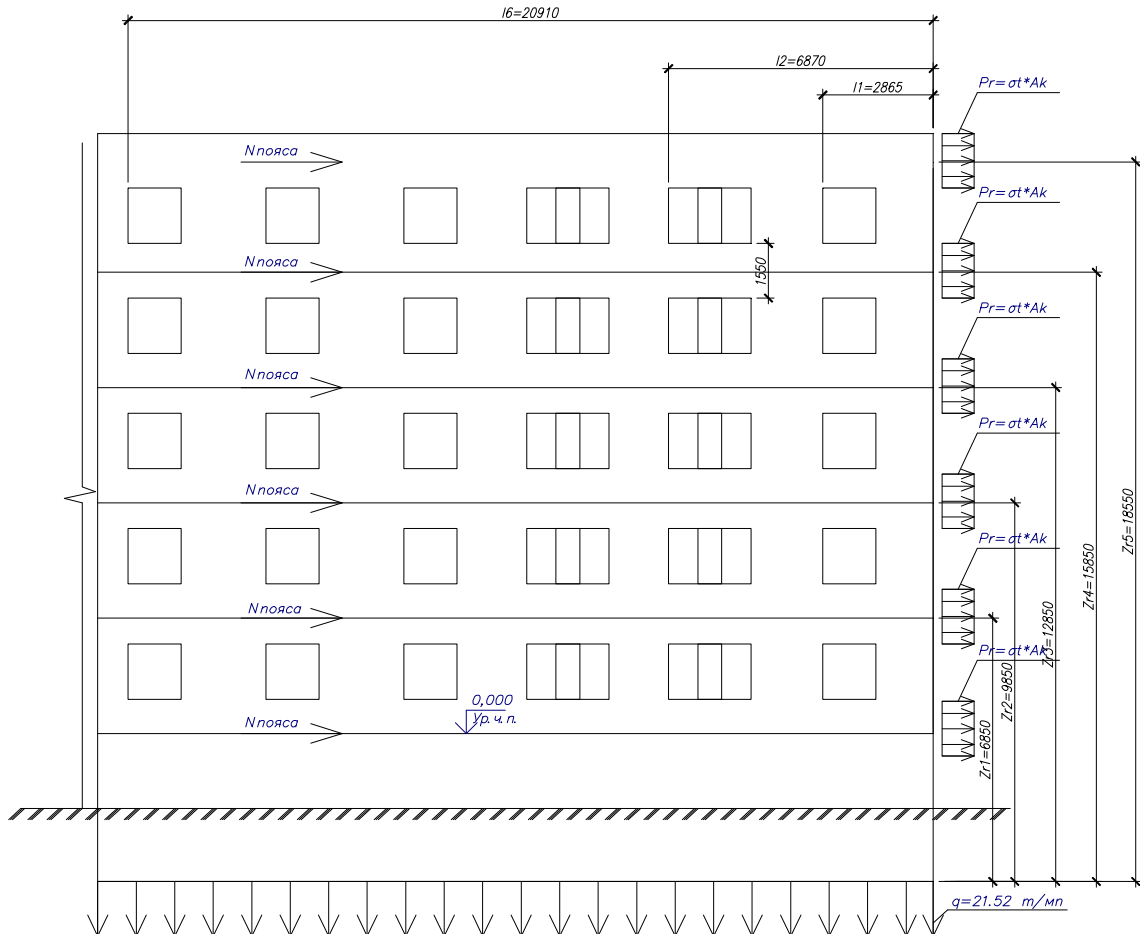


Рисунок 3.10 Схема нагрузок и усилий

$$\left. \begin{aligned} Z_1 &= 3.85 + 3 = 6.85 \text{ м} \\ Z_2 &= 6.85 + 3 = 9.85 \text{ м} \\ Z_3 &= 9.85 + 3 = 12.85 \text{ м} \\ Z_4 &= 12.85 + 3 = 15.85 \text{ м} \\ Z_5 &= 15.85 + 3 = 18.85 \text{ м} \end{aligned} \right\} \Sigma Z = 64.2 \text{ м}$$

Расчитаем внешний момент, действующий на здание от сейсмического воздействия

$$M_{\text{внеш}} = k_{\text{дин}} \frac{q \cdot l_i^2}{2}, \text{ где } k_{\text{дин}} - \text{динамический коэффициент, зависящий от сейсмичности площадки}$$

при сейсмичности равной 8 баллам  $k_{\text{дин}} = 1,5$ ;  $q$  – нагрузка от здания, т/мп;  $l_i$  – плечо силы

$$M_{\text{внеш1}} = k_{\text{дин}} \frac{q \cdot l_1^2}{2} = 1,5 \frac{21,52 \cdot 2,865^2}{2} = 132,5 \text{ т} \cdot \text{м}$$

Максимальный момент возникает в середине здания, поэтому сразу рассчитаем момент ближе к центру

$$M_{\text{внешб}} = k_{\text{дин}} \frac{q \cdot l_6^2}{2} = 1,5 \frac{21,52 \cdot 20,9^2}{2} = 7050,11 \text{ т} \cdot \text{м}$$

$$M_{\text{внеш}} \ll M_{\text{внутр}}$$

$$M_{\text{внутр}} = P_R \cdot \Sigma Z + N_{\text{пояса}} \cdot \Sigma Z + R_b \cdot \Sigma Z$$

$$P_R = \sigma_t \cdot A_k = 1 \text{ кгс/см}^2 \cdot 155 \text{ см} \cdot 38 \text{ см} = 5890 \text{ кгс} - \text{Расчетное сопротивление кирпичной кладки растяжению}$$

$$N_{\text{пояса}} = R_s \cdot A_s - \text{расчетное сопротивление растяжению арматуры в поясе}$$

$R_s$  – расчетное сопротивление арматуры АШ(400) растяжению

$$R_s = 3750 \text{ кгс/см}^2$$

принимаем арматуру АШ(400)  $\Phi 12$ , 4 стержня

$$A_s = 4 \text{ шт} \cdot 1,13 \text{ см}^2 = 4,52 \text{ см}^2$$

$$N_{\text{пояса}} = R_s \cdot A_s = 3750 \cdot 4,52 = 16956 \text{ кгс}$$

$R_b = R_{bt} \cdot b \cdot h$  – сопротивление бетона растяжению в поясе, где

$R_{bt}$  – расчетное сопротивление растяжению бетона,

$b$  – ширина пояса,

$h$  – высота пояса;

$$R_b = R_{bt} \cdot b \cdot h = 7,6 \cdot 25 \cdot 22 = 4180 \text{ кгс}$$

Расчитаем внутренний момент

$$M_{\text{внутр}} = P_R \cdot \Sigma Z + N_{\text{пояса}} \cdot \Sigma Z + R_b \cdot \Sigma Z = 5890 \cdot 64,25 + 16956 \cdot 64,25 + 4180 \cdot 64,25 = 1736,4 \text{ т} \cdot \text{м}$$

Неудовлетворяет условию  $M_{\text{внеш}} \ll M_{\text{внутр}}$ , значит необходимо увеличить диаметр арматуры

Принимаем арматуру АШ(400)  $\Phi 25$ , 4 стержня

$$A_s = 4 \text{ шт} \cdot 4,91 \text{ см}^2 = 19,64 \text{ см}^2$$

$$N_{\text{пояса}} = R_s \cdot A_s = 3750 \cdot 19,64 = 73650 \text{ кгс}$$

$$M_{\text{внутр}} = P_R \cdot \Sigma Z + N_{\text{пояса}} \cdot \Sigma Z + R_b \cdot \Sigma Z = 5890 \cdot 64,25 + 73650 \cdot 64,25 + 4180 \cdot 64,25 = 5379 \text{ т} \cdot \text{м}$$

Неудовлетворяет условию  $M_{\text{внеш}} \ll M_{\text{внутр}}$ , значит необходимо увеличить диаметр арматуры

Принимаем арматуру АIII(400)  $\Phi$ 32,4 стержня

$$A_S = 4 \text{ шт} \cdot 8,04 \text{ см}^2 = 32,16 \text{ см}^2$$

$$N_{\text{пояса}} = R_S \cdot A_S = 3750 \cdot 32,16 = 120600 \text{ кгс}$$

$$M_{\text{внутр}} = P_R \cdot \Sigma Z + N_{\text{пояса}} \cdot \Sigma Z + R_b \cdot \Sigma Z = 5890 \cdot 64,25 + 120600 \cdot 64,25 + 4180 \cdot 64,25 = 8395,5 \text{ т} \cdot \text{м}$$

$$M_{\text{внеш}} \ll M_{\text{внутр}} \quad 7050,1 \text{ т} \cdot \text{м} \ll 8395,5 \text{ т} \cdot \text{м}$$

Удовлетворяет условию, рассмотрим второй вариант увеличения количества стержней до восьми

Принимаем арматуру АIII(400)  $\Phi$ 20,8 стержней

$$A_S = 8 \text{ шт} \cdot 3,14 \text{ см}^2 = 25,12 \text{ см}^2$$

$$N_{\text{пояса}} = R_S \cdot A_S = 3750 \cdot 25,12 = 94200 \text{ кгс}$$

$$M_{\text{внутр}} = P_R \cdot \Sigma Z + N_{\text{пояса}} \cdot \Sigma Z + R_b \cdot \Sigma Z = 5890 \cdot 64,25 + 94200 \cdot 64,25 + 4180 \cdot 64,25 = 6700 \text{ т} \cdot \text{м}$$

Не удовлетворяет условию  $M_{\text{внеш}} \ll M_{\text{внутр}}$ , значит необходимо увеличить диаметр арматуры

Принимаем арматуру АIII(400)  $\Phi$ 20,8 стержней

$$A_S = 8 \text{ шт} \cdot 3,8 \text{ см}^2 = 30,4 \text{ см}^2$$

$$N_{\text{пояса}} = R_S \cdot A_S = 3750 \cdot 30,4 = 114000 \text{ кгс}$$

$$M_{\text{внутр}} = P_R \cdot \Sigma Z + N_{\text{пояса}} \cdot \Sigma Z + R_b \cdot \Sigma Z = 5890 \cdot 64,25 + 114000 \cdot 64,25 + 4180 \cdot 64,25 = 7971,5 \text{ т} \cdot \text{м}$$

Удовлетворяет условию  $M_{\text{внеш}} \ll M_{\text{внутр}} \quad 7050,1 \text{ т} \cdot \text{м} \ll 7971,5 \text{ т} \cdot \text{м}$

Рассмотрим третий вариант

Принимаем арматуру А500  $\Phi$ 20,6 стержней

$$A_S = 6 \text{ шт} \cdot 3,14 \text{ см}^2 = 18,84 \text{ см}^2$$

$$N_{\text{пояса}} = R_S \cdot A_S = 4500 \cdot 18,84 = 84780 \text{ кгс}$$

$$M_{\text{внутр}} = P_R \cdot \Sigma Z + N_{\text{пояса}} \cdot \Sigma Z + R_b \cdot \Sigma Z = 5890 \cdot 64,25 + 84780 \cdot 64,25 + 4180 \cdot 64,25 = 6090 \text{ т} \cdot \text{м}$$

Не удовлетворяет условию  $M_{\text{внеш}} \ll M_{\text{внутр}}$ , значит необходимо увеличить диаметр арматуры

Принимаем арматуру А500  $\Phi$ 22,6 стержней

$$A_S = 6 \text{ шт} \cdot 3,8 \text{ см}^2 = 22,8 \text{ см}^2$$

$$N_{\text{пояса}} = R_S \cdot A_S = 4500 \cdot 22,8 = 102600 \text{ кгс}$$

$$M_{\text{внутр}} = P_R \cdot \Sigma Z + N_{\text{пояса}} \cdot \Sigma Z + R_b \cdot \Sigma Z = 5890 \cdot 64,25 + 102600 \cdot 64,25 + 4180 \cdot 64,25 = 7239 \text{ т} \cdot \text{м}$$

Удовлетворяет условию  $M_{\text{внеш}} \ll M_{\text{внутр}} \quad 7050,11 \text{ т} \cdot \text{м} \ll 7239 \text{ т} \cdot \text{м}$



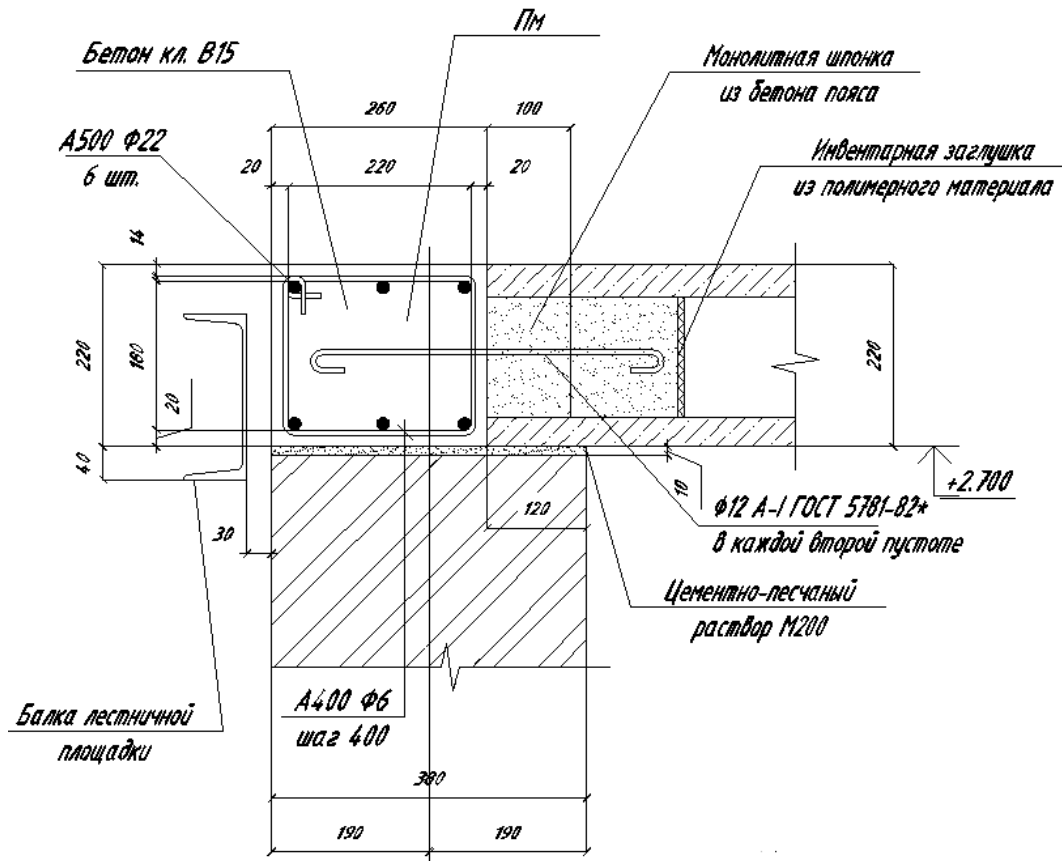


Рисунок 3.12 Узел устройства антисейсмического пояса внутренней стены

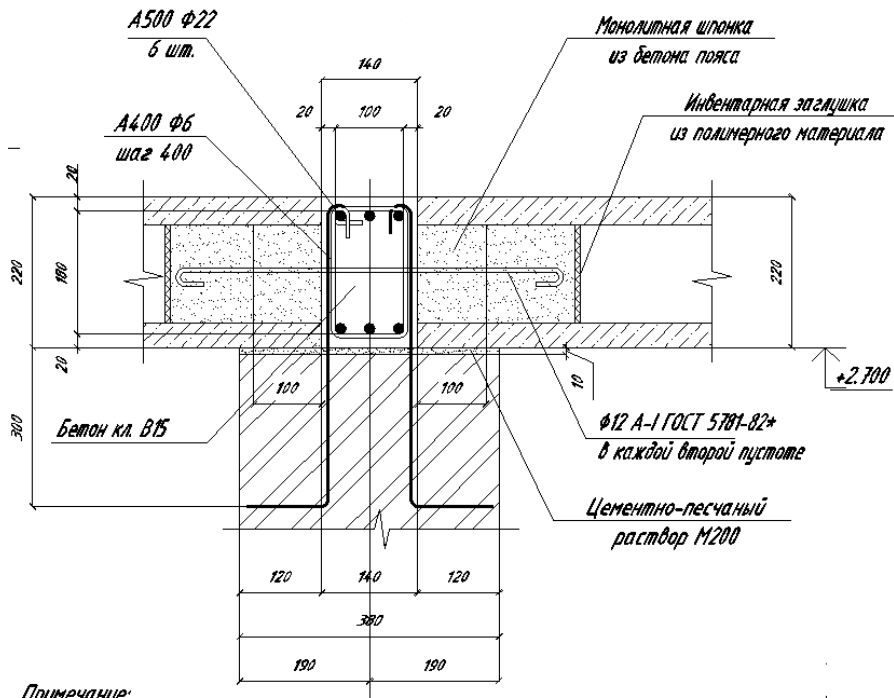


Рисунок 3.13 Узел устройства антисейсмического пояса внутренней стены

### **3.6 Разработка сейсмических проектных процессов строительных конструкций с металлическими гистеретическими демпферами SLB**

SLB являются инновационными дополнительными устройствами рассеивания энергии, способными подвергаться значительным пластическим деформациям при текучести. Широко распространенные в Южной Америке, особенно в Перу, Мексике и Эквадоре, они часто устанавливаются для обеспечения сейсмической защиты существующих и новых строительных зданий.

Их основной вклад заключается в уменьшении смещения между этажами во время землетрясения, что обеспечивает важное преимущество для несущих элементов и уменьшает повреждение основных элементов каркаса. С другой стороны, возможная замена устройств после сильного землетрясения проста, дешева и минимально инвазивна.

#### **Геометрические и механические свойства SLB**

Устройство Shear Link Bozzo представляет собой металлический гистерезисный демпфер, выполненный из горячекатаной листовой стали, обычно смоделированный так, чтобы получить I-образную форму. Фланцы устройства представляют собой более жесткие части и служат для соединения с элементами конструкции.

Иными словами, рассеяние энергии концентрируется на стенке, где в процессе фрезерования образуются так называемые диссипативные окна с уменьшенной толщиной, что позволяет избежать процедуры сварки и связанных с ней остаточных напряжений. Малые поперечные размеры фрезерованных участков обеспечивают равномерный отвод энергии при низких значениях касательных напряжений; таким образом, диссипация энергии происходит и при малых деформациях.

Экспериментальные испытания продемонстрировали стабильное гистерезисное поведение демпферов при правильной конструкции. Фактически, чтобы гарантировать желаемую производительность, устройство рассеивания энергии SLB должно быть спроектировано таким образом, чтобы текучесть металла достигалась до того, как возникнут явления коробления диссипативных окон, вызывающие последовательное снижение их рассеивающей способности.

Относительно коробления полотна устройство снабжено горизонтальными и вертикальными ребрами жесткости среди тонких фрезерованных участков. Как показано на рис. 3-1,  $ed$  и  $er1$  представляют собой толщину горизонтальных и вертикальных ребер жесткости соответственно, за исключением диссипативных окон, которые характеризуются меньшей толщиной  $ev$ , чтобы сконцентрировать рассеяние энергии в центральной части.

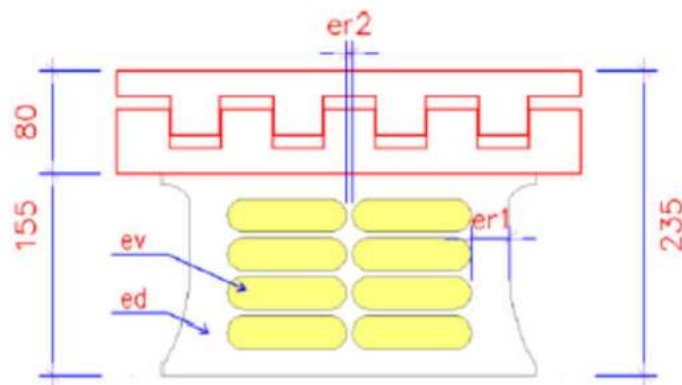


Рисунок 3.14 Геометрия SLB

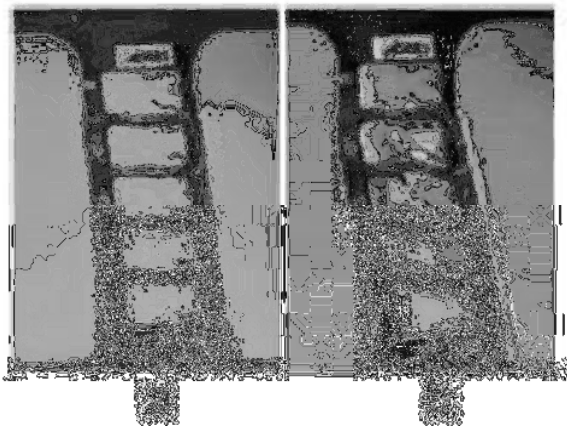


Рисунок 3.15 Режимы работы устройства SL: этапы сдвига (а) и изгиба (б).



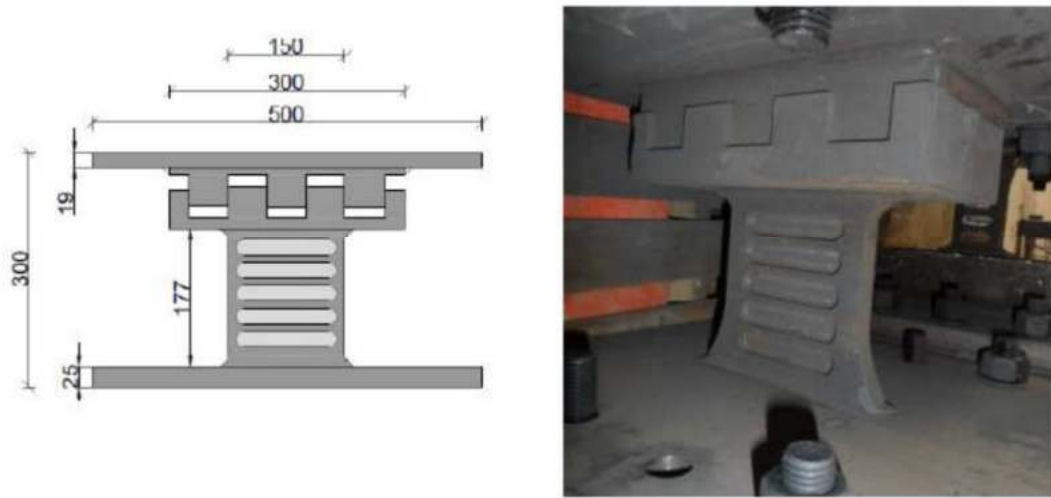


Рисунок 3.16 *SLB\_Type 2*

Материал обоих образцов американский ASTM A36 со следующими характеристиками:

- Минимальный предел текучести 36000 фунтов на квадратный дюйм (250 МПа);
- предел прочности при растяжении 58000-80000 фунтов на квадратный дюйм (400-550 МПа);
- Плотность: 7800 кг/м<sup>3</sup>;
- Модуль Юнга: 200 ГПа;
- коэффициент Пуассона: 0,26;
- Модуль сдвига: 75 ГПа.

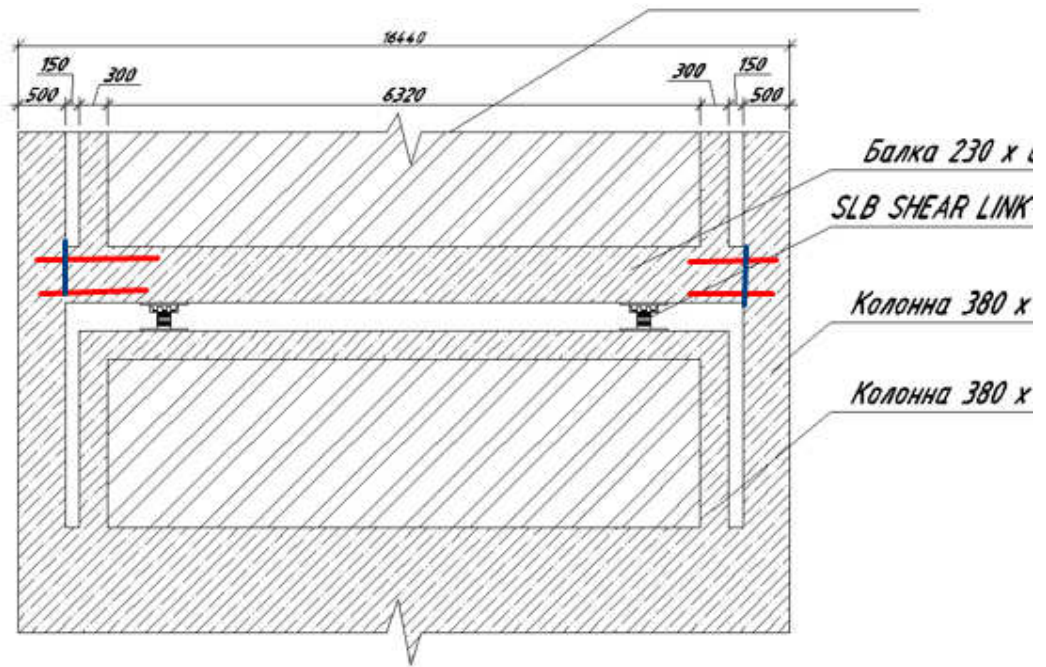


Рисунок 3.17 Размеры в мм ж/б Колонны-Балки-стены-SLB Shear link Vozo, Оси В

/ 5-7

Таблица 3.4 Параметры расчета демпферами SLB

Dispositivo	ed (mm)	er1 (mm)	er2 (mm)	ev (mm)	K <sub>1</sub> (KN/cm)	K <sub>2</sub> (KN/cm)	D <sub>r</sub> (mm)	F <sub>r</sub> (KN)	F <sub>max</sub> (KN)	E <sub>D</sub> (KN.cm)
SLB2 6_2	19	13	-	2	363.33	9.75	0.980	35.60	69.01	87.08
SLB2 6_3	19	13	-	3	397.80	10.75	1.031	41.00	79.21	99.25
SLB2 6_4	19	13	-	4	421.73	11.65	1.065	44.90	88.58	108.31
SLB2 6_5	19	13	-	5	439.60	12.78	1.078	47.40	96.67	115.18
SLB2 8_2	19	15	-	2	592.87	13.86	0.811	48.10	92.76	119.78
SLB2 8_3	19	15	-	3	676.27	15.38	0.858	58.00	107.57	141.77
SLB2 8_4	19	15	-	4	737.00	16.28	0.900	66.30	120.87	159.39
SLB2 8_5	19	15	-	5	784.27	17.43	0.927	72.70	133.29	173.71
SLB2 10_2	19	20	-	2	893.40	19.15	0.761	68.00	128.71	168.89
SLB2 10_3	19	20	-	3	1039.13	21.57	0.780	81.10	148.63	198.84
SLB2 10_4	19	20	-	4	1149.53	22.96	0.809	93.00	166.26	224.54
SLB2 10_5	19	20	-	5	1237.80	14.93	0.906	112.20	182.26	246.55
SLB2 15_2	19	20	-	2	1571.47	31.17	0.648	101.80	199.61	258.66
SLB2 15_3	19	20	-	3	1961.47	37.36	0.643	126.10	240.45	318.16
SLB2 15_4	19	20	-	4	2290.27	42.03	0.654	149.70	276.57	373.16
SLB2 15_5	19	20	-	5	2575.60	45.69	0.670	172.50	310.13	424.52
SLB2 20_2	19	25	5	2	2073.33	37.83	0.601	124.60	243.14	316.64
SLB2 20_3	19	25	5	3	2630.13	46.27	0.597	156.90	298.30	396.26
SLB2 20_4	19	25	5	4	3105.53	53.03	0.606	188.30	348.53	470.63
SLB2 20_5	19	25	5	5	3520.20	58.63	0.620	218.40	395.71	540.18
SLB3 25_2	25	30	5	2	3214.07	58.98	0.606	194.80	383.50	494.69
SLB3 25_3	25	30	5	3	4046.67	70.69	0.589	238.20	457.15	602.54
SLB3 25_4	25	30	5	4	4783.20	81.04	0.585	279.60	526.49	703.70
SLB3 25_5	25	30	5	5	5447.47	90.85	0.586	319.00	592.39	799.88
SLB3 25_6	25	30	5	6	6064.13	99.65	0.589	357.10	655.63	891.48
SLB3 25_7	25	30	5	7	6644.13	107.41	0.594	394.50	716.83	979.51
SLB3 25_8	25	30	5	8	7191.47	114.57	0.599	430.70	776.40	1064.12
SLB3 25_9	25	30	5	9	7711.07	120.73	0.605	466.40	834.90	1145.71
SLB3 30_2	25	30	5	2	3666.73	64.22	0.578	212.10	415.33	539.19
SLB3 30_3	25	30	5	3	4717.00	78.76	0.563	265.70	507.23	672.79
SLB3 30_4	25	30	5	4	5661.33	92.21	0.560	316.90	594.62	799.16
SLB3 30_5	25	30	5	5	6525.67	104.99	0.561	366.10	678.62	920.34
SLB3 30_6	25	30	5	6	7336.60	116.45	0.565	414.20	759.77	1036.63
SLB3 30_7	25	30	5	7	8106.07	126.92	0.569	461.30	838.79	1149.06
SLB3 30_8	25	30	5	8	8840.00	135.98	0.575	508.00	915.50	1257.99
SLB3 30_9	25	30	5	9	9542.20	145.74	0.579	552.50	992.12	1363.85
SLB3 40_2	25	30	5	2	4571.07	76.44	0.543	248.30	482.60	634.54
SLB3 40_3	25	30	5	3	6043.67	97.23	0.531	321.00	609.64	817.79
SLB3 40_4	25	30	5	4	7393.67	116.17	0.530	391.60	732.20	993.03
SLB3 40_5	25	30	5	5	8650.00	133.79	0.533	460.80	851.48	1162.82
SLB3 40_6	25	30	5	6	9843.00	149.92	0.537	528.70	967.95	1327.13
SLB3 40_7	25	30	5	7	10988.00	165.19	0.542	595.40	1082.30	1487.36
SLB3 40_8	25	30	5	8	12091.27	179.81	0.547	660.90	1195.00	1643.93
SLB3 40_9	25	30	5	9	13156.07	194.00	0.551	725.10	1306.30	1797.11
SLB3 50_2	25	30	5	2	5479.60	88.67	0.520	284.90	551.27	730.67
SLB3 50_3	25	30	5	3	7367.13	114.64	0.512	377.50	713.65	963.00
SLB3 50_4	25	30	5	4	9116.00	138.30	0.513	468.10	871.40	1186.77
SLB3 50_5	25	30	5	5	10759.13	160.81	0.518	557.00	1025.70	1404.77
SLB3 50_6	25	30	5	6	12328.87	181.80	0.523	644.40	1177.30	1616.83
SLB3 50_7	25	30	5	7	13844.20	202.03	0.528	730.30	1326.80	1824.36
SLB3 50_8	25	30	5	8	15312.67	221.80	0.532	814.70	1474.50	2028.05
SLB3 50_9	25	30	5	9	16737.00	241.37	0.536	897.70	1621.20	2228.51

K1: Начальная жесткость

E<sub>D</sub>: Рассеянная энергия.

K2: Жесткость после пластификации

F<sub>max</sub>: Максимальная сила

$F_y$  = Прочность пластификации

$D_u$  - Смещение пластификации

### Моделирование SLB в ETABS

Для проектирования зданий в условиях сейсмической активности с учётом демпферов SLB, рекомендуется использовать функцию Plastic (Wen), определяемую гистерезисной моделью Бука-Вэна, поскольку она наиболее точно отражает переход от линейности к нелинейности и запоминает с большой точностью циклическое поведение металлических демпферов.

Свойство Wen применяется для показателя пластификации  $n = 2$

$$F_r = \alpha k_1 d + (1 - \alpha) f_y z$$

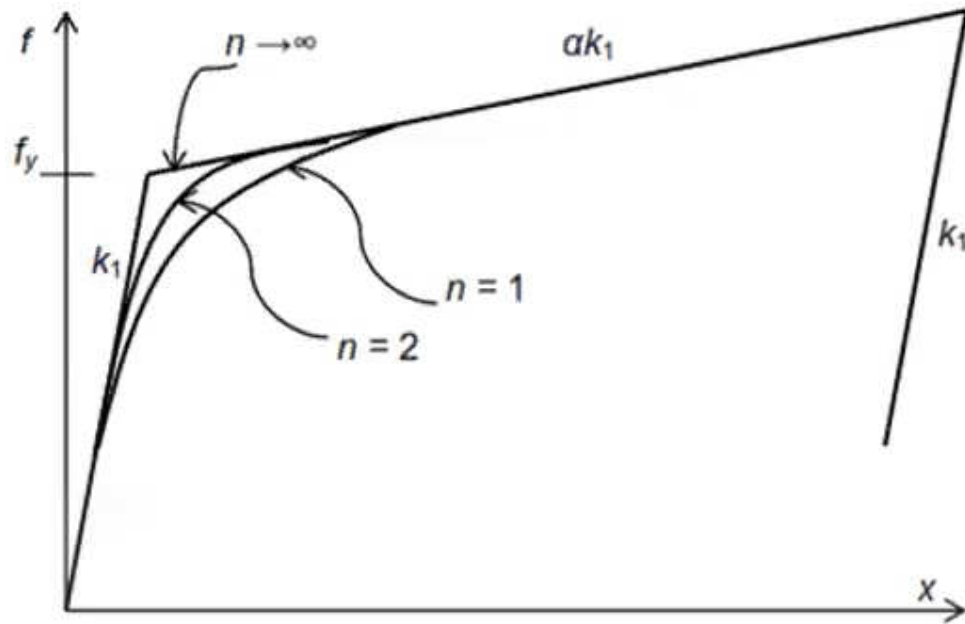


Рисунок 3.18 Узел устройства Модель Вэнь

Z: Внутренняя гистеретическая переменная

$$\dot{z} = \frac{k}{f_y} \begin{cases} \dot{d}(1 - |z|^n) & \text{if } dz > 0 \\ \dot{d} & \text{otherwise} \end{cases}$$

### Методы выбора SLB

Для выбора демпферов SLB доступны 2 метода предварительного проектирования, основанные на спектральном модальном анализе, позволяющие не использовать нелинейные процессы, что помогает сократить время анализа.

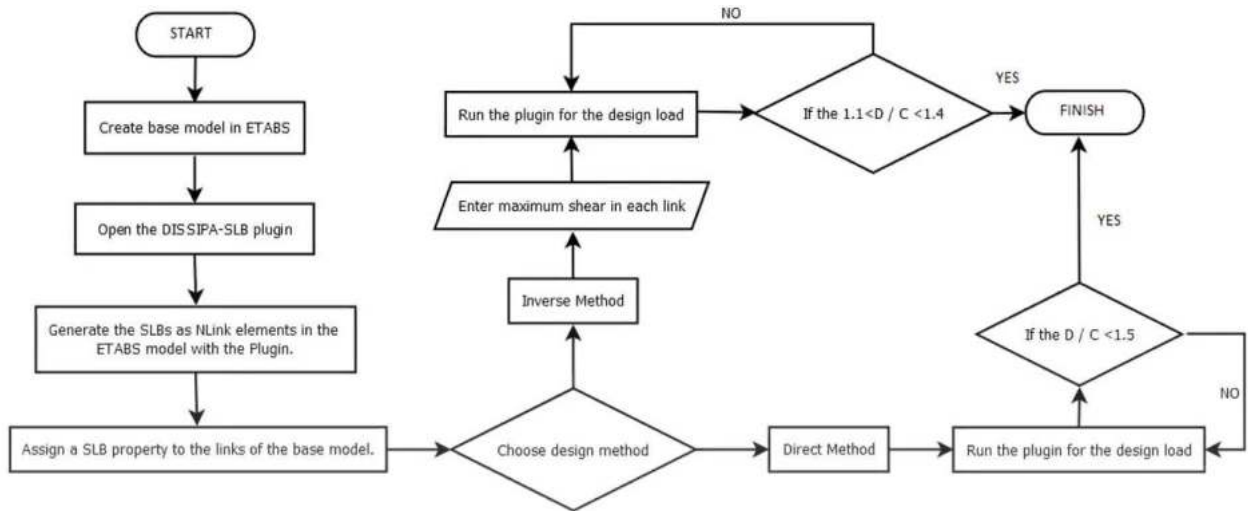


Рисунок 3.19 Методы выбора SLB

### 3.7 Тематическое исследование: здание «жилого дома (на примере строительства в г. Горно-Алтайске, Республики Алтай)»

Теперь мы обсудим сейсмическое поведение железобетонной конструкции здания, расположенной в Г. ГОРНО-АЛТАЙСКЕ, РЕСПУБЛИКИ АЛТАЙ, выделения основных преимуществ, обеспечиваемых сейсмической защитой с помощью устройств Shear Link Bozzo (SLB).

Для определения реакции конструкции на сейсмическое воздействие была разработана численная модель здания с помощью программного обеспечения ETABS (Расширенный трехмерный анализ строительных систем), см. рис. 52. Бетонные балки и колонны были смоделированы как элементы каркаса, бетонные

несущие стены - как тонкие элементы оболочки, бетонные плиты перекрытий - как элементы мембраны.

Существуют различные типы демпферов, которые в основном, различаются по своей ширине

Для выбора типа демпфера необходимо выполнить следующие шаги

- Создание модели здания в компьютерной программе на пример в ETABS, ЛИРА и другие
- Выполнить линейный сейсмический спектральный анализ созданной модели

Компьютерная программа рассчитывает горизонтальные сейсмические нагрузки на стенах

На которых планируется установка Демпферов SLB

Рассчитываем величину «F» которое рассчитывается по формуле

$$F \geq Vd / ( 2.25 \times nSLB ) \text{ « эмпирическая формула »}$$

$Vd$  = горизонтальная нагрузка на стене

$nSLB$  = Количество SLB, установленных на стене

Далее, согласно полученной величине «F», выбираем тип демпфера из таблицы 3.4, значение «Fu» выбранного демпфера должно быть равно или превышать значение «F», полученное по формуле

Далее дополняем созданную компьютерную модель выбранными демпферами и её анализируем

Компьютерная программа рассчитывает горизонтальные сейсмические нагрузки на демпферы «на каждый демпфер»

Полученное значение сейсмические нагрузки необходимо разделить на величину «Fu» выбранного демпфера, если получается значение  $\leq 1.5$  – значит демпферы выбран правильно, если получается значение  $\geq 1.5$ , то необходимо подобрать другой демпфер и повторить анализ



В конце проводим сейсмический анализ полученной конструкции с демпферами по акселерограммам землетрясений, чтобы подтвердить, что выбранные типы демпфером был правильно

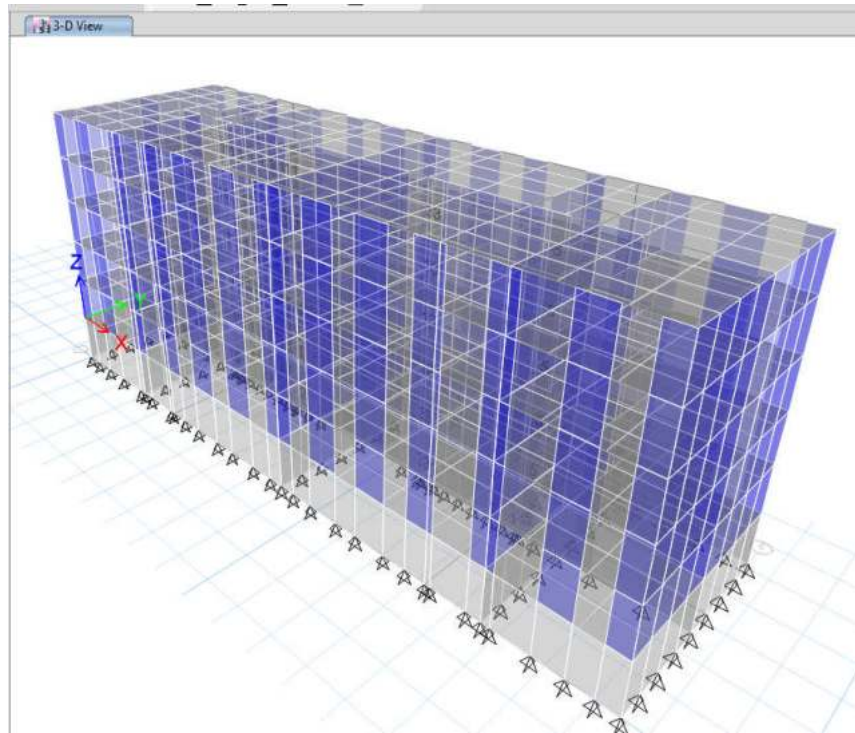


Рисунок 3.20 3D модель здания

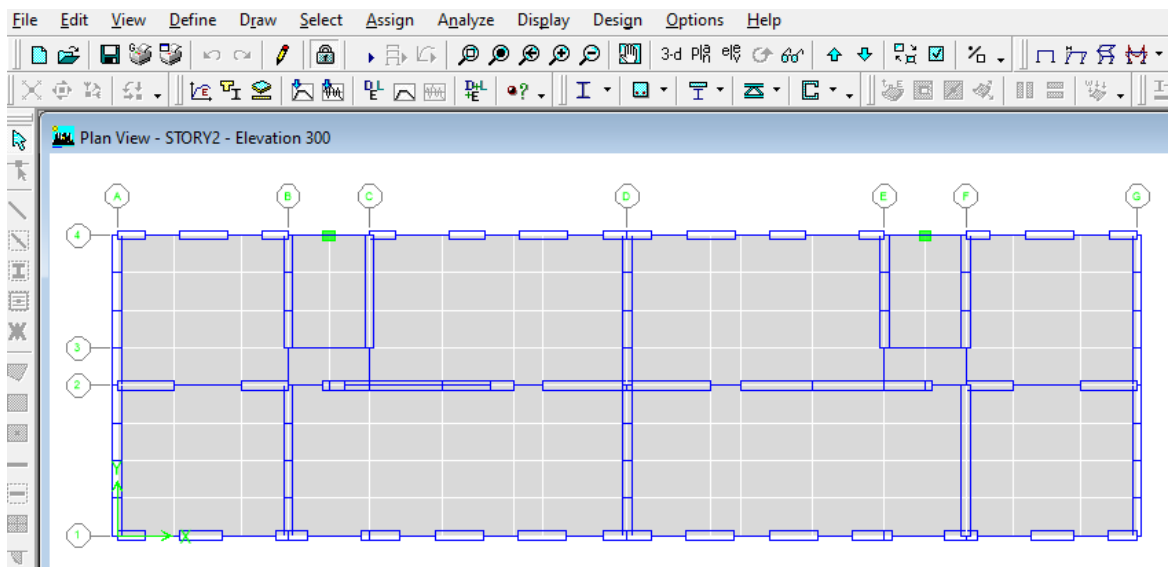


Рисунок 3.21 План этажа- модель здания

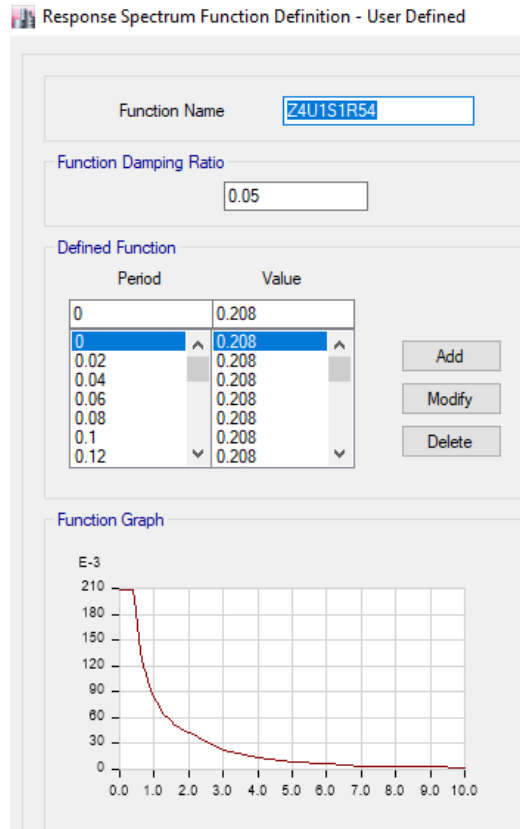


Рисунок 3.22 Линейно-спектральный метод анализа

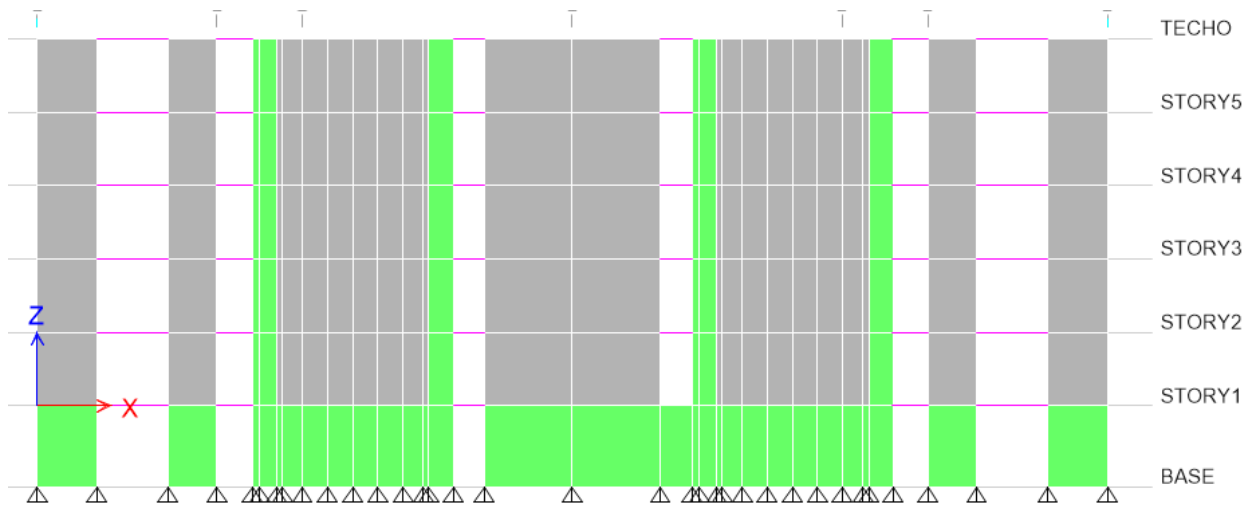


Рисунок 3.23 кирпичные стены, традиционная конструкция на оси В / 13-1



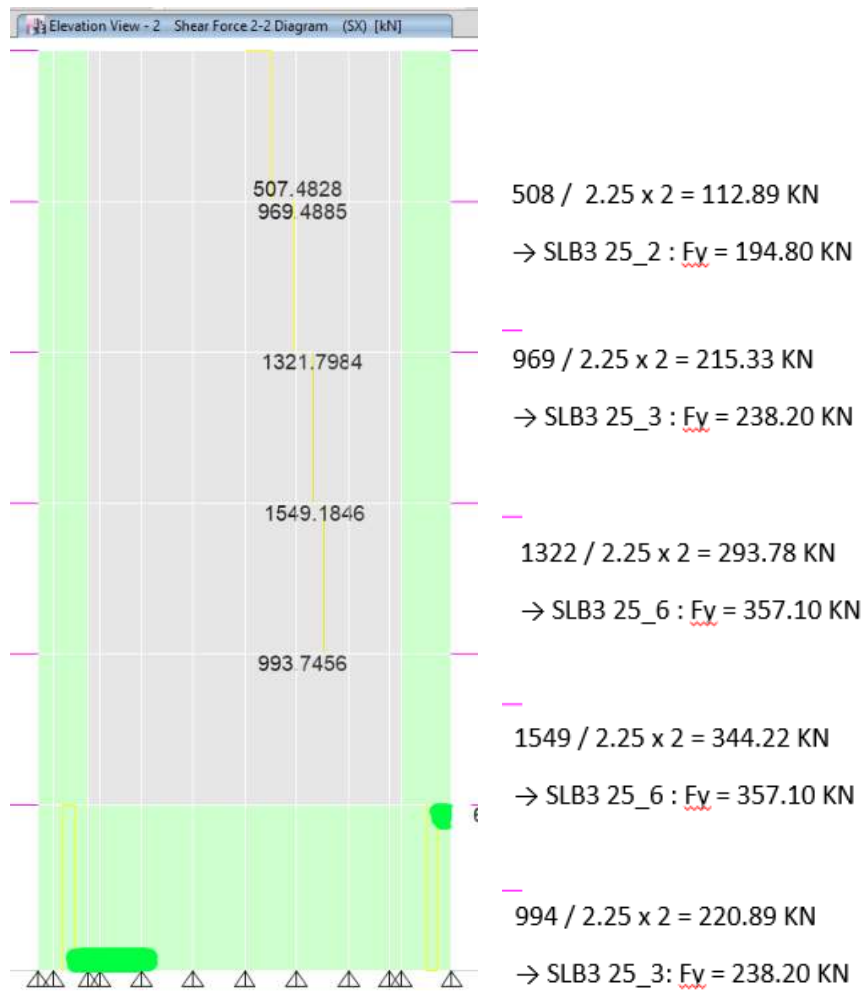


Рисунок 3.24 Сейсмическая горизонтальная нагрузка на стенах

Parámetros de diseño para los disipadores SHEAR LINK BOZZO											
Dispositivo	ed (mm)	er1 (mm)	er2 (mm)	ev (mm)	$K_1$ (KN/cm)	$K_2$ (KN/cm)	$D_y$ (mm)	$F_y$ (KN)	$F_{Máx}$ (KN)	$E_D$ (KN.cm)	
SLB3 25_2	25	30	5	2	3214.07	58.98	0.606	194.80	383.50	494.69	
SLB3 25_3	25	30	5	3	4046.67	70.69	0.589	238.20	457.15	602.54	
SLB3 25_4	25	30	5	4	4783.20	81.04	0.585	279.60	526.49	703.70	
SLB3 25_5	25	30	5	5	5447.47	90.85	0.586	319.00	592.39	799.88	
SLB3 25_6	25	30	5	6	6064.13	99.65	0.589	357.10	655.63	891.48	
SLB3 25_7	25	30	5	7	6644.13	107.41	0.594	394.50	716.83	979.51	
SLB3 25_8	25	30	5	8	7191.47	114.57	0.599	430.70	776.40	1064.12	
SLB3 25_9	25	30	5	9	7711.07	120.73	0.605	466.40	834.90	1145.71	
SLB2 15_3	19	20	-	3	1961.47	37.36	0.643	126.10	240.45	318.16	
SLB2 15_4	19	20	-	4	2290.27	42.03	0.654	149.70	276.57	373.16	
SLB2 15_5	19	20	-	5	2575.60	45.69	0.670	172.50	310.13	424.52	

Рисунок 3.25 Типы выбранного демпфера

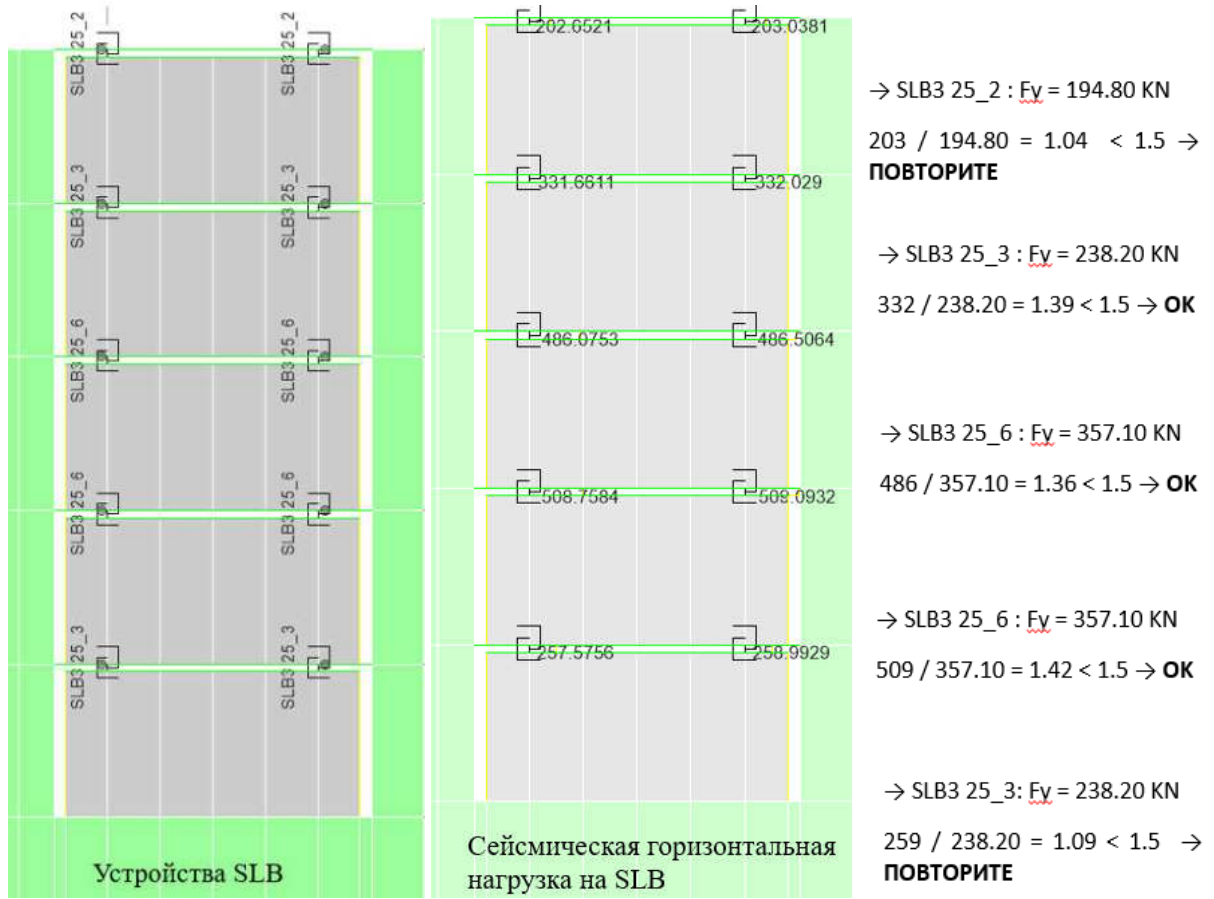


Рисунок 3.26 Выбор демпферов SLB

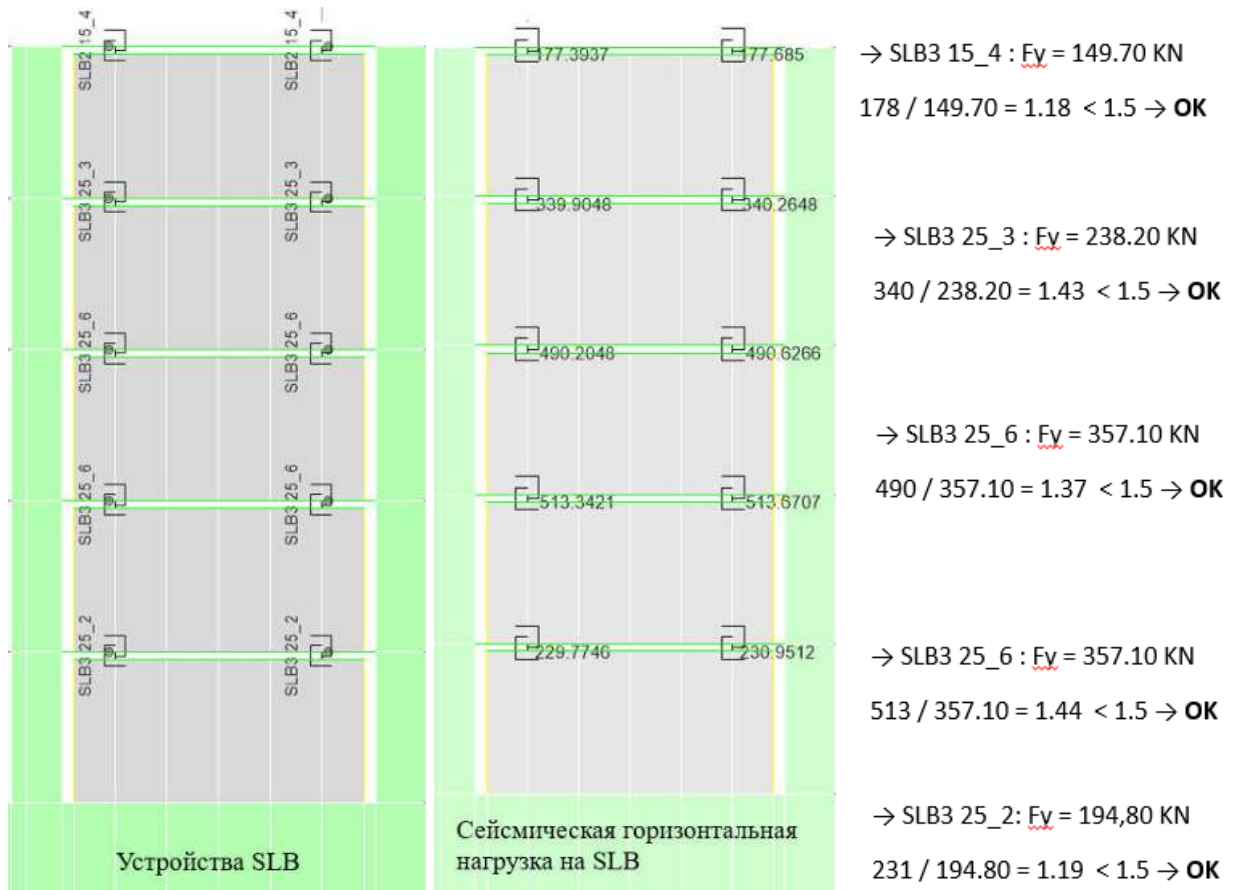


Рисунок 3.27 Выбор демпферов SLB

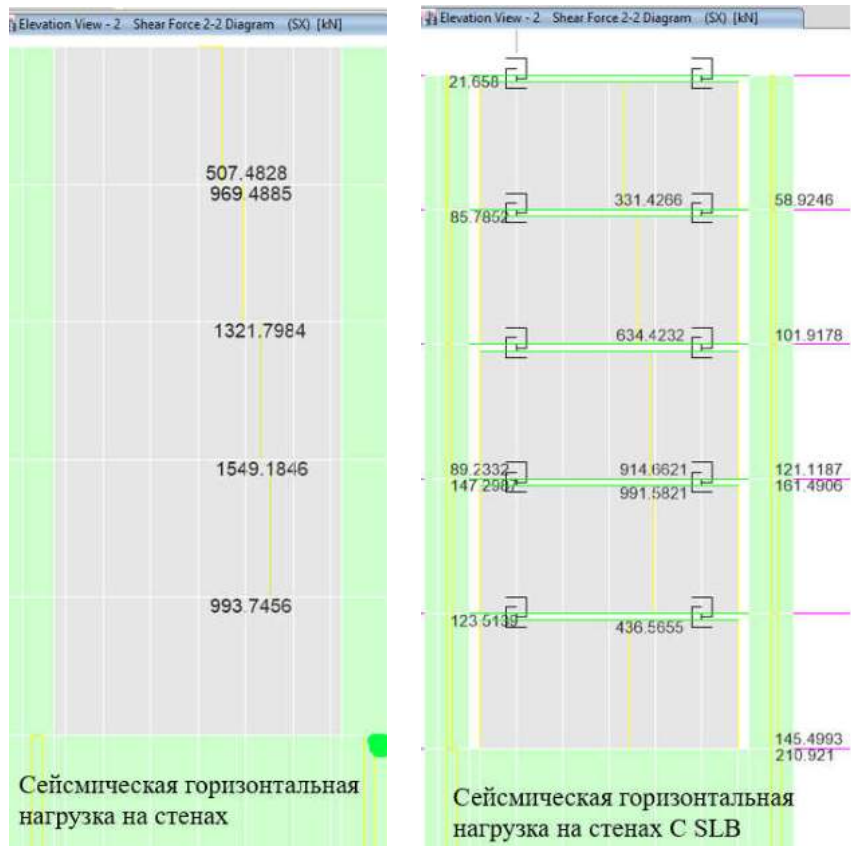


Рисунок 3.28 Сравнение горизонтальных сил на стенах до и после установки устройств SLB

5 Этаж

$$\Gamma. \text{ СИЛА} = 21.66 + 331.43 + 58.92 = 412.01 \text{ KN}$$

$$412.01 / 507.48 = 0.81$$

4 Этаж

$$\Gamma. \text{ СИЛА} = 85.78 + 634.42 + 101.92 = 822.12 \text{ KN}$$

$$822.12 / 969.49 = 0.85$$

3 Этаж

$$\Gamma. \text{ СИЛА} = 89.23 + 914.66 + 121.12 = 1125.01 \text{ KN}$$

$$1125.01 / 1321.80 = 0.85$$

2 Этаж

$$\Gamma. \text{ СИЛА} = 147.29 + 991.58 + 161.49 = 1300.36 \text{ KN}$$

$$1300.36 / 1549.18 = 0.84$$

1 Этаж

$$\Gamma. \text{ СИЛА} = 123.51 + 436.56 + 145.50 = 705.57 \text{ KN}$$

$$705.57 / 993.75 = 0.71$$

Таблица 3.5 Периоды и формы собственных колебаний зданий и сооружений при сейсмическом воздействии, без учета демпферов SLB

Case	Mode	Period	UX	UY	UZ	Sum UX	Sum UY	Sum UZ
		sec						
Modal	1	0.338	0.6413	3.63E-06	0	0.6413	3.63E-06	0
Modal	2	0.257	4.16E-06	0.6606	0	0.6413	0.6606	0
Modal	3	0.211	0.0002	0	0	0.6415	0.6606	0
Modal	4	0.095	0.1259	7.95E-07	0	0.7674	0.6606	0
Modal	5	0.076	0	0.1556	0	0.7674	0.8161	0
Modal	6	0.063	0.0001	9.20E-07	0	0.7675	0.8161	0
Modal	7	0.049	0.0451	0	0	0.8125	0.8161	0
Modal	8	0.041	0	0.0443	0	0.8125	0.8605	0
Modal	9	0.034	1.64E-06	9.18E-07	0	0.8126	0.8605	0
Modal	10	0.032	0.0284	0	0	0.8409	0.8605	0
Modal	11	0.03	0	0.0201	0	0.8409	0.8806	0
Modal	12	0.025	6.92E-06	2.99E-06	0	0.8409	0.8806	0
Modal	13	0.025	0	0.0074	0	0.8409	0.888	0
Modal	14	0.023	0.0176	0	0	0.8585	0.888	0
Modal	15	0.021	0.0001	0	0	0.8586	0.888	0
Modal	16	0.019	0	0.112	0	0.8586	1	0
Modal	17	0.016	0.0192	0	0	0.8779	1	0
Modal	18	0.015	0.1221	0	0	1	1	0

Таблица 3.6 Периоды и формы собственных колебаний зданий и сооружений при сейсмическом воздействии с учетом демпферами SLB

Case	Mode	Period	UX	UY	UZ	Sum UX	Sum UY	Sum UZ
		sec						
Modal	1	0.376	0.6412	1.40E-06	0	0.6412	1.40E-06	0
Modal	2	0.26	1.77E-06	0.663	0	0.6412	0.663	0
Modal	3	0.212	0.0001	1.14E-06	0	0.6414	0.663	0
Modal	4	0.112	0.1186	0	0	0.76	0.663	0
Modal	5	0.077	0	0.1552	0	0.76	0.8182	0
Modal	6	0.064	1.25E-05	0	0	0.76	0.8182	0
Modal	7	0.056	0.0459	0	0	0.8059	0.8182	0
Modal	8	0.041	0	0.0435	0	0.8059	0.8617	0
Modal	9	0.035	0.0282	0	0	0.8341	0.8617	0
Modal	10	0.034	0.0003	7.80E-07	0	0.8343	0.8617	0
Modal	11	0.03	0	0.0195	0	0.8343	0.8813	0
Modal	12	0.025	0.0001	0.0002	0	0.8345	0.8814	0
Modal	13	0.025	5.80E-07	0.007	0	0.8345	0.8884	0
Modal	14	0.025	0.0184	0	0	0.8528	0.8884	0
Modal	15	0.021	2.89E-05	0	0	0.8529	0.8884	0
Modal	16	0.02	0	0.1116	0	0.8529	1	0
Modal	17	0.016	0.0704	0	0	0.9232	1	0
Modal	18	0.016	0.0768	0	0	1	1	0

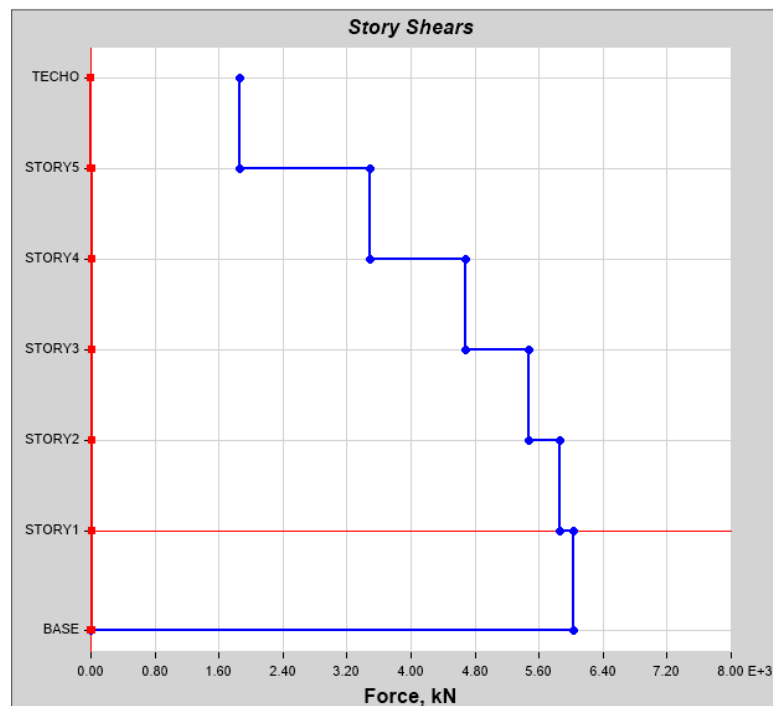


Рисунок 3.29 Сдвиги на этажи, без учета демпферов SLB

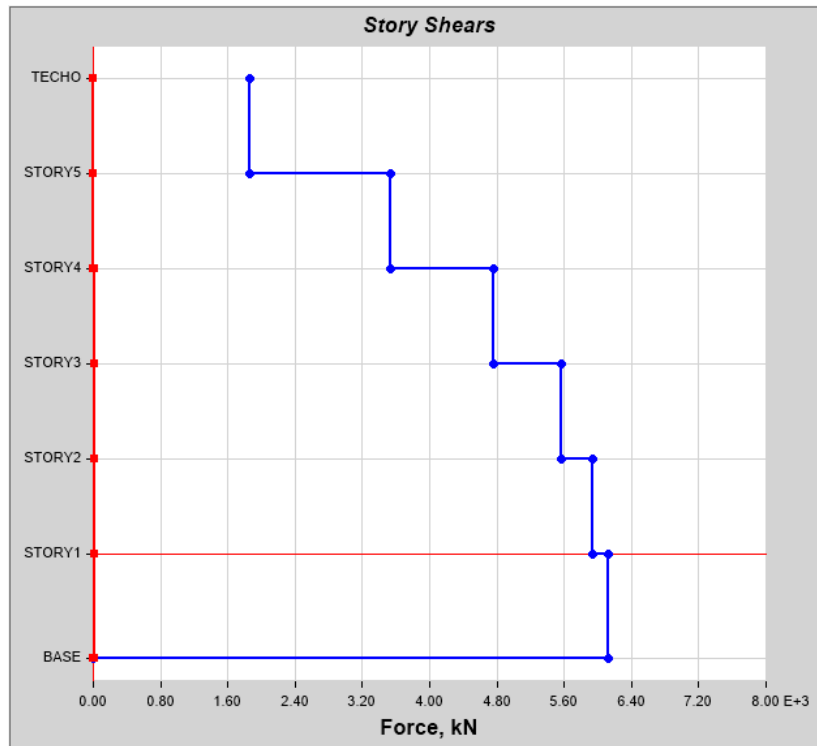


Рисунок 3.30 Сдвиги на этажи с учетом демпферами SLB

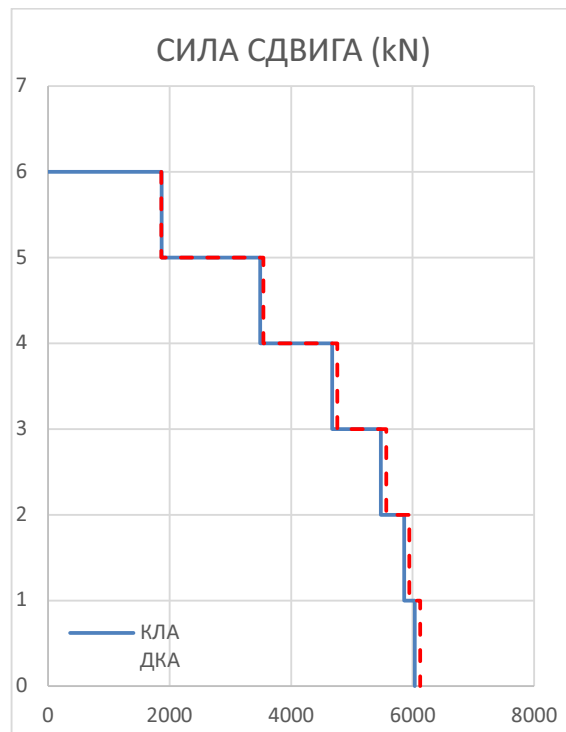


Рисунок 3.31 Сравнение сдвиги на этажи с учетом демпферами SLB

### 3.8 Расчет технико-экономических показателей

Для того, чтобы говорить о технико-экономической целесообразности строительства здания в данных условиях, следует, прежде всего выполнить оценку затрат на строительство здания в стандартном исполнении, в сравнении с исполнением здания с антисейсмическими конструктивными мероприятиями. Для этого выполним грубый расчет стоимости в текущем уровне цен 2022г для Республики Алтай. В качестве основных параметров для сравнения выполним оценку только различающихся конструктивных решений здания

Таблица 3.6 - Показатели 2 вариантов исполнения здания

№	Наименование показателей	Ед. изм.	Исполнение жилого дома	
			Затраты на устройство здания в стандартном исполнении	Затраты на устройство здания с антисейсмическими мероприятиями
1	Фундаменты здания	руб.	4.883.548	7.223.060
2	Кладка стен здания	руб.	38.328.059	44.327.538
3	Монтажные работы	руб.	8.323.778	12.665.979
4	Устройство антисейсмического пояса	руб.	0	1.427.664
5	Итого	Руб.	51.535.385	65.644.241



Таким образом, можно рассчитать разницу в стоимости систем антисейсмической защиты здания, разница стоимости вычисляется по формуле ниже:

$$\Delta = 65.644.241 - 51.535.385 = 14.108.856 \text{ руб}$$

Разница в стоимости составляет

$$100\% - \left( \frac{65.644.241}{51.535.385} \cdot 100\% \right) \approx 27,4\%$$

Выполнив аналитическую оценку 2 вариантов исполнения здания, можно сказать о значительном превышении стоимости с учетом выполнения антисейсмических конструктивных мероприятий. Так как данные решения не требуют ежемесячного обслуживания и настроек, можно говорить о достаточно высокой достоверности выполненных расчетов, приближенных к реальной жизни. Также, для более детальной оценки выполним расчет технико-экономических затрат на выполнение разного решения здания, с точки зрения трудовых затрат и затрат машинного времени

Таблица 3.7 - Показатели трудоемкости 2 вариантов

№	Наименование показателей Фундаменты здания	Исполнение жилого дома			
		Затраты на устройство здания в стандартном исполнении		Затраты на устройство здания с антисейсмическими мероприятиями	
		Чел/см	Маш/см	Чел/см	Маш/см
1	Фундаменты здания	155,3	121,4	194,3	173,4
2	Кладка стен здания	733,2	162,7	943,7	201,6
3	Монтажные работы	142,6	372,6	183,0	399,3
4	Устройство антисейсмического пояса	0	0	152,7	85,3

5	Итого	1031,1	656,7	1473,7	859,6
---	-------	--------	-------	--------	-------

Выполним количественное сравнение полученных результатов, с определением различий трудоемкости работ в процентном соотношении.

$$100\% - \left(\frac{1473,7}{1031,1} \cdot 100\%\right) \approx 42,9\%$$

$$100\% - \left(\frac{859,6}{656,7} \cdot 100\%\right) \approx 30,9\%$$

Как видно из расчета, выполнение здания с антисейсмическими мероприятиями также в значительной мере увеличивает трудоемкость выполнения. Дополнительно выполним оценку стоимости строительства здания. Ниже приведена объектная смета:

#### Объектный сметный расчет

Сметная стоимость	376 823,95	тыс. руб
Средства оплаты труда	44 235,22	тыс. руб.
Нормативная трудоемкость	26 436,71	чел-дн
Строительный объем	24582	м3

Составлен в текущих ценах (январь 2021

г.)

№ п/п	№ сметы и расчеты	Наименование работ и затрат	Сметная стоимость, тыс. руб.					Сметная заработная плата, тыс. руб.	Нормативн. трудоемкость, тыс чел-час	Стоимость I м3 здания, руб.
			Строит. работы	Монтажные работы	Оборудование, мебель, инвентарь	Прочие затраты	Всего			
1	ЛСР 1	Общестроительные работы	280 955,35				280 955,35	37 887,11	187,54	11 429,31
2	ЛСР 2	Отопление и вентиляция	2 650,13	371,95	1 627,27		4 649,35	683,03	2,82	
3	ЛСР 3	Водопровод и канализация	4 680,01	77,14	385,72		5 142,87	709,31	2,70	

4	ЛСР 4	Внутренние водостоки	843,36	13,90	69,51		926,76	176,07	0,67	
5	ЛСР 5	Электрослаботочные устройства		3 554,65	8 702,76		12 257,41	2 736,38	9,90	
6	ЛСР 6	Монтаж технологического оборудования		427,10	1 281,31		1 708,42	288,26	1,19	
7	ЛСР 7	Устройство автоматического пожаротушения	1 869,51				1 869,51	453,43	1,28	
7		<b>Итого</b>	<b>290 998,36</b>	<b>4 444,74</b>	<b>12 066,57</b>		<b>307 509,67</b>	<b>42 933,59</b>	<b>206,10</b>	12 509,55
8	ГСН81-05-01-2001	Временные здания и сооружения (1,1%)	3 200,98	80,45			3 382,61	777,10	2,27	
9		<b>Итого</b>	<b>294 199,34</b>	<b>4 525,19</b>			<b>310 892,28</b>	<b>43 710,69</b>	<b>208,37</b>	
10	ГСН81-05-02-2001	Зимнее удорожание (1,2%)	3 530,39	54,30			3 730,71	524,53	3,13	
11		<b>Итого</b>	<b>297 729,74</b>	<b>4 579,50</b>			<b>314 622,99</b>	<b>44 235,22</b>	<b>211,49</b>	
12	МДС81.35.2001	Резерв на непредвиденные затраты (1,5%)	4 465,95	68,69			4 719,34			
13		<b>Итого</b>	<b>302 195,68</b>	<b>4 648,19</b>			<b>319 342,33</b>			
14		НДС 18%	54 395,22	836,67			57 481,62			
15		<b>Итого</b>	<b>356 590,91</b>	<b>5 484,86</b>			<b>376 823,95</b>		<b>26 436,71</b>	<b>15 329,26</b>

Технико-экономические показатели объекта

№ п/п	Наименование показателей	ед. изм.	Количество	Примечание
<b><u>1. Объемно-планировочные показатели</u></b>				

1.1.	Общая площадь	м2	11770,8	паспорт проекта
1.2.	Полезная площадь	м2	8314,47	паспорт проекта
1.3.	Строительный объем	м3	24582	паспорт проекта
1.4.	$K1 = \frac{\text{полезная площадь}}{\text{общая площадь}}$		0,71	паспорт проекта
1.5.	$K2 = \frac{\text{строительный объем}}{\text{общая площадь}}$		2,09	паспорт проекта
<b><u>2. Показатели сметной стоимости</u></b>				
2.1.	Сметная стоимость объекта	тыс.руб	376 823,95	ОСР
2.2.	Сметная стоимость общестроительных работ	тыс.руб	280 955,35	ЛС № 1
2.3.	Сметная стоимость 1 м3 здания	руб.	15 329,26	ОСР
2.4.	Сметная стоимость 1 м2 полезной площади здания	руб.	45 321,46	п. 2.1./п. 1.2.
2.5.	Сметная стоимость 1 м2 общей площади здания	руб.	32 013,45	п 2.1./п. 1.1.
<b><u>3. Показатели трудовых затрат</u></b>				
3.1.	Трудовые затраты всего	чел-дн	26 437	ОСР
3.2.	Затраты труда на 1 м2 общей площади	чел-дн	2,25	п. 3.1/п. 1.1
3.3.	Затраты труда на общестроительные работы	чел-дн	23 442	ЛС № 1
3.4.	Выработка 1 рабочего в день	руб.	11 985	п. 2.2/п. 3.3

**Вывод:** Так как стоимость здания с учетом применения антисейсмических конструктивных материалов выше, чем в стандартном исполнении, для оценки рациональности строительства здания выполним сравнение с усредненными показателями стоимости квадратного метра жилья в данном регионе строительства (г. Горно-Алтайск).

Стоимость квадратного метра, в данном регионе строительства, по данным приказа Министерства Строительства от 30 декабря 2021г, составляет 66.437р, в данном случае, стоимость квадратного метра составила 32.014р, что является

значительно меньшим показателем стоимости, это связано с отсутствием в смете затрат на аренду или покупку участка, подготовительные работы и т.д.

Однако, с уверенностью можно говорить, что с учетом вышеуказанных издержек стоимость строительства будет ниже чем усредненная, таким образом можно говорить о экономической целесообразности строительства данного здания с учетом применения конструктивных решений антисейсмичности, в уровне цен 1 квартала 2022г.

### **3.9 Выводы по главе 3**

В 3 главе был произведен расчет и конструирование объемно-планировочного решения здания, выполнено конструирование и расчет конструктивных систем сейсмической защиты. В разделе были разработаны основные конструктивные узлы антисейсмического шва, рассчитаны геометрические параметры и сечения. Также в разделе был выполнен расчет кирпичной кладки стен, что позволило говорить о высоких показателях надежности и прочности конструкций здания.

В завершении главы был выполнен расчет технико-экономических показателей строительства здания, в сравнении с обычным исполнением, выполнены грубые расчеты сметной стоимости строительства объекта, что позволило говорить о более меньшей стоимости, чем усредненная, и о рациональности строительства в целом.

## ЗАКЛЮЧЕНИЕ

Строительство здания и сооружений, с учетом воздействия особых нагрузок, в настоящее время, приобретает еще больший интерес и актуальность. Связано это, прежде всего с увеличением жилой зоны городов и населенных пунктов, освоения ранее не занятых территорий под строительство зданий, строительство в более суровых зонах с высокой вероятностью возникновения воздействия на здания особых нагрузок, таких как взрывная волна, воздействие пожара, сейсмические нагрузки.

Также при проектировании зданий и сооружений должны учитываться нагрузки от внезапного выхода из строя или отказа отдельных частей здания, в следствии перегрузки, износа, деформаций основания. В процессе проектирования промышленных объектов, должны быть учтены мероприятия учитывающие нагрузки от внезапного выхода из строя технологического оборудования, в следствии грубых нарушений технологического процесса, нарушения правил техники безопасности.

В данной работе была произведена оценка и анализ особых нагрузок в строительстве, их виды, выполнена классификация, даны понятия особых сочетаний нагрузок. Также в 1 главе работы были даны характерные особенности возникновения аварийных ситуаций в процессе эксплуатации здания, последствия, классификация разрушений.

В ходе работы над 1 главой также был рассмотрен отечественный и зарубежный опыт домостроения с учетом особых нагрузок, а также мероприятия по формированию безопасной среды пребывания в зданиях и сооружениях.

Во 2 главе были детально рассмотрены аспекты формирования объемно-планировочного и конструктивного решения здания, рассмотрены мероприятия антисейсмической защиты при проектировании жилого дома в г. Горно-Алтайске. Также в данном разделе был выполнен вариативный расчет выбора

конструктивной схемы здания, выбор используемых конструкций с учетом стоимости и доступности. Также, в данной главе работы была рассмотрена концептуальная методика расчета зданий и сооружений на сейсмическое воздействие. Рассмотрены основные модели и расчетные схемы.

Третья глава работы включает проектирование жилого дома на 5 этажей в г. Горно-Алтайске с учетом сейсмического воздействия. В главе были разработаны конкретные конструктивные и объемно-планировочные решения здания, разработаны основные архитектурно-строительные чертежи. В главе был рассмотрен генеральный и ситуационный план площадки строительства, с элементами благоустройства.

Также в данном разделе был выполнен расчет наиболее загруженного простенка здания, с учетом особого сочетания нагрузок сейсмической направленности. Данный расчет показал высокую надежность кирпичной кладки, в случае возникновения особого сочетания нагрузок. Также в данном разделе был выполнен расчет и конструирование антисейсмического пояса здания, с расчетом армирования, конструированием его геометрических размеров.

В завершении 3 главы работы был выполнен расчет технико-экономических показателей строительства, в котором производилась оценка стоимости строительства здания в обычном исполнении, а также стоимости строительства с учетом антисейсмических конструктивных мероприятий.

Также была приведена оценка трудоемкости 2 вариантов исполнения, рассчитана общая стоимость строительства здания в сравнении с усредненными показателями стоимости квадратного метра жилья.

В завершении работы был выполнен анализ и дан вывод о рациональности строительства данного здания в текущих условиях, с учетом конструктивных мероприятий антисейсмической защиты.

Устройства Shear Link Bozzo представляют собой эффективное решение для сейсмической защиты строительных конструкций, внося значительный вклад в

уменьшение межэтажных сносов, тем самым обеспечивая важные преимущества для ненесущих элементов.

Кроме того, можно снизить или полностью предотвратить значительные повреждения элементов каркаса из-за сильных землетрясений, избегая дорогостоящих ремонтных работ. С другой стороны, после сильного землетрясения демпферы возможно легко заменить без существенных затрат.

Устройства прошли различные экспериментальные испытания, продемонстрировав стабильное гистерезисное поведение при правильном проектировании. Фактически, чтобы гарантировать желаемые характеристики, SLB должны быть спроектированы таким образом, чтобы выход годного металла был достигнут до того, как возникнут явления растрескивания диссипативных окон, вызывающие снижение их рассеивающей способности. Изгиб полотна предотвращается благодаря горизонтальным и вертикальным ребрам жесткости среди тонких фрезерованных участков.

Данные разработки, позволяют выполнять строительство жилых зданий средней этажности в особо опасных и напряженных сейсмических районах России, создавая не просто жилые места, но и формируя еще более комфортную и безопасную среду пребывания.



**БИБЛИОГРАФИЧЕСКИЙ СПИСОК**

1. Николаев И.И., Проектирование ЖБК зданий для строительства в сейсмических районах " [Электронный ресурс] // <https://knigogid.ru/books/1942892-proektirovanie-zhbk-zdaniy-dlya-stroitelstva-v-seysmicheskikh-rayonah/toread> (дата обращения: 15.01.2022).
2. Черепинский Ю.Д. - Сейсмоизоляция зданий. Строительство на кинематических фундаментах. [Электронный ресурс] // <https://bookskeeper.ru/knigi/stroitelstvo-i-remont/118782-cherepinskiy-yud-seysmoizolyaciya-zdaniy-stroitelstvo-na-kinematiceskikh-fundamentah.html> (дата обращения: 16.01.2022)
3. А. М. Уздин, Т. А. Сандович, Аль-Насер-Мохомад Самих Амин 1993 г. — 89 стр. [Электронный ресурс] <https://bookree.org/reader?file=639506> (дата обращения: 16.01.2022)
4. Сейсмостойкое строительство зданий. Корчинский И.Л. и др. 1971 [http://books.totalarch.com/seismic\\_building\\_construction](http://books.totalarch.com/seismic_building_construction), [Электронный ресурс] (дата обращения: 17.01.2022)
5. Проектирование зданий в особых условиях строительства и эксплуатации. Антонов В.М. и др. 2002. [Электронный ресурс] <http://net.knigi-x.ru/24tehnicheskije/498830-1-vm-antonov-ledenev-skrilev-proektirovanie-zdaniy-osobih-usloviyah-stroitelstva-eks.php>, (дата обращения: 20.01.2022)
6. Сейсмостойкость зданий и транспортных сооружений. Гаскин В.В. Иванов И.А. 2005. [Электронный ресурс] [http://books.totalarch.com/seismic\\_resistance\\_of\\_buildings\\_and\\_transport\\_structures](http://books.totalarch.com/seismic_resistance_of_buildings_and_transport_structures), (дата обращения: 22.01.2022)
7. Курмаев. Сейсмостойкие конструкции зданий. Справочник. <https://dwgformat.ru/book-review/10470/> (дата обращения: 27.01.2022)

8. Мартемьянов. Восстановление сооружений в сейсмических районах <https://dwgformat.ru/book-review/vosstanovlenie-sooruzhenij-v-sejsmicheskikh-rajonah-martemyanov-a-i/>. [Электронный ресурс] (дата обращения: 29.01.2022)

9. Князева В.П. Экологическая оценка материалов // Отраслевые ведомости, информационный бюллетень "Строительство: технологии, материалы, оборудование". 2003. № 8, с.2-5.

10. Князева В.П. Методика экологических предпочтений. Выбор строительных материалов, безопасных для человека и окружающей среды // Отраслевые ведомости; информационный бюллетень "Строительство: технологии, материалы, оборудование". 2003. № 10, с.2-5.

11. Конструкции строительные. Методы испытаний на огнестойкость. Двери и ворота: ГОСТ 30247.2-97. - Взамен СТ СЭВ 3974-83. - Введ. 1997-01-03. - М.: Госстандарт России: ИПК Изд-во стандартов, 1997. - 13 с.

12. Конструкции строительные. Методы определения пожарной опасности: ГОСТ 30403-96. - Введ. впервые 1996-01-07. - М.: Госстандарт России: ИПК Изд-во стандартов, 1996. - 8 с.

13. Кравченко С.Д. Малоэтажная Россия [Электронный ресурс] // Сайт журнала "Территория денег". 2011г. №2. URL: <http://www.izhtime.ru/dengi/page1037/>, (дата обращения: 05.02.2022)

14. Лапин Ю.Н. Сравнительная оценка некоторых домостроительных систем для многоэтажной застройки [Электронный ресурс] // Сайт "Середа. Автономные экодома", URL: <http://straw.z42.ru/node/479>, (дата обращения: 10.02.2022).

15. Ларичев О.И. Теория и методы принятия решений: Учебник. Изд. Второе, перераб. И доп. - М.: Логос, 2002. - 392 с.

16. Материалы строительные. Методы испытаний на воспламеняемость: ГОСТ 30402-96. - Введ. Впервые 1996-01-07. - М.: Госстандарт России: ИПК Изд-во стандартов, 1996. - 14 с.

17. Материалы строительные. Методы испытаний на горючесть: ГОСТ 30244-94. - Взамен СТ СЭВ 382-76, СТ СЭВ 2437-80. - Введ. 1996-01-01. - М.: Госстандарт России: ИПК Изд-во стандартов, 1996. - 15 с.

18. Материалы строительные. Методы испытания на распространение пламени: ГОСТ 30444-97. - Введ. Впервые 1998-03-20. - М.: Госстандарт России: ИПК Изд-во стандартов, 1998. - 8 с.

19. Надежность строительных конструкций и оснований. Основные положения по расчету: ГОСТ 27751-88. - Введ. впервые 1988-03-25. - М.: Госстандарт России: ИПК Изд-во стандартов, 2003. - 5 с.

20. Нанасова С.М. Многоэтажные дома. Учебное пособие. - М.: Издательство Ассоциации строительных вузов, 2007. - 184 с.

21. Саати Т.Л. Принятие решений при зависимостях и обратных связях: Аналитические сети. - М.: Издательство ЛКИ, 2008. - 360 с.

22. Система плит Green Board. Технические решения. [Электронный ресурс] // URL: <http://greenboard.su/prim/primfile/> (дата обращения: 13.09.2011).

23. Справочник индивидуального застройщика. От расчетных формул до экономии материалов: Справочник / Сост.В.И. Рыженко. - М.: Издательский дом "Оникс 21 век", Издательство "Центр общечеловеческих ценностей", 2005. - 448 с.

24. Стандарт организации. Теплозащитные свойства ограждающих конструкций зданий. СТО 00044807-001-2006 - М.: Российское общество инженеров строительства, 2006.

25. Строительные нормы и правила Тепловая защита зданий СНиП 23-02-2003 - Взамен СНиП II-3-79\*; Введ. 2003-10-01.-М.: Госстрой России, 2003. - 35 с.

26. Строительные нормы и правила. Дома жилые многоквартирные: СНиП 31-02-2001. - Введ. Впервые 2001-01-01. - М.: Госстрой России; ГУП ЦПП; Изд-во офиц., 2001. - 15 с.

27. Строительные нормы и правила. Защита строительных конструкций от коррозии: СНиП 2.03.11-85. - Взамен СНиП II-28-73\*, СНиП 65-76; Введ. 1986-01-01. - М.: Госстрой СССР; ЦИТП; Изд-во офиц., 1986. - 120 с.

28. Строительные нормы и правила. Пожарная безопасность: СНиП 21-01-97. - Взамен СНиП 2.01.02-85\*; Введ. 1998-01-01. - М.: Госстрой России, 1998. - 35 с.

29. Строительные нормы и правила. Строительная климатология: СНиП 23-01-99. - Взамен СНиП 2.01.01-82; Введ. 2000-01-01. - М.: Госстрой России, 2000 г. - 67 с.

30. Технологии многоэтажного домостроения: мифы и факты [Электронный ресурс] // Интернет-портал "Все для строительства и ремонта", URL: [http://www.vashdom.ru/articles/research\\_37.htm](http://www.vashdom.ru/articles/research_37.htm), (дата обращения: 15.04.2012).

31. Doling J., Elsinga E. Home ownership. Getting in, getting from, getting out. Part II. Housing and Urban Policy Studies, Delft: Delft University Press, 2006. - 246 с.

32. Single-Family detached house. Encyclopedia of Urban America/ ed. Neil L. S., 1995 - p.701-704

33. Tihonova L. A. Detached housing in Russia // Communication of Students, Master Students and Post-Graduates in Academic, Professional and Scientific Fields: материалы межвуз. студ. науч. конф. / отв. за вып. Е.И. Архипова. - Ижевск: Изд-во ИжГТУ, 2011. - 356 с.

34. Witold Rybczynski Why do Americans live in single family detached houses anyway? [Электронный ресурс] // Сайт LiveLeak, URL: [http://www.liveleak.com/view?i=914\\_1270822814](http://www.liveleak.com/view?i=914_1270822814), (дата обращения 12.02.2022).

35. СП 131.13330.2018 Строительная климатология, <http://docs.cntd.ru/document/554402860>, дата обращения 15.02.2022 г.

36. СП 22.13330.2016 Основания зданий и сооружений, <http://docs.cntd.ru/document/456054206>, дата обращения 15.02.2022 г.

37. СП 4.13130.2013. Системы противопожарной защиты, <http://docs.cntd.ru/document/1200101593>, дата обращения 16.02.2022 г.

38. СП 20.13330.2016 Нагрузки и воздействия,  
<http://docs.cntd.ru/document/456044318>, дата обращения 18.02.2022 г.
39. СП 50.13330.2012 Тепловая защита зданий.  
<http://docs.cntd.ru/document/1200095525>, дата обращения 20.02.2022 г.
40. Справочное пособие Проектирование детских дошкольных учреждений  
к СП 118.13330.2011 Общественные здания и сооружения.  
<http://docs.cntd.ru/document/1200092705>, дата обращения 22.02.2022 г.
41. СП 42.13330.2016 Градостроительство. Планировка и застройка  
городских и сельских поселений. <http://docs.cntd.ru/document/456054209>, дата  
обращения 25.02.2022г.
42. СП 54.13330.2016 Здания жилые многоквартирные.  
<http://docs.cntd.ru/document/456054198>, дата обращения 26.02.2022 г.
43. СП 14.13330.2018 Строительство в сейсмических районах.  
<http://docs.cntd.ru/document/550565571>, дата обращения 26.02.2022 г.
44. СП 64.13330.2017 Деревянные конструкции.  
<http://docs.cntd.ru/document/456082589>, дата обращения 27.02.2022 г.
45. СП 16.13330.2011 Стальные конструкции.  
<http://docs.cntd.ru/document/456069588>, дата обращения 27.02.2022 г.
46. СП 12-135-2003 Безопасность труда в строительстве.  
<http://docs.cntd.ru/document/901850785>, дата обращения 28.02.2022 г.
47. Зинева Л.А. Нормы расхода материалов: земляные, бетонные, каменные  
работы./ Ростов н/Д: Феникс, 2007. – 155 с. <https://dwg.ru/dnl/4715>, дата обращения  
29.02.20222 г.
48. Костюченко В.В., Кудинов Д.О. Организация, планирования и  
управление в строительстве. – Ростов н/Д: Феникс, 2006. – 352 с.  
<https://www.labyrinth.ru/books/98855/>, дата обращения 30.02.2022 г.

49. Куликов О.Н. Безопасность производства СМР/Учебник для вузов. М.: В.Ш., 2006. – 501 с. <https://search.rsl.ru/ru/record/01002865168>, дата обращения 02.03.2022 г.

50. Маклакова Т.Г., Нанасова С.М. Конструкции гражданских зданий: Учебник. – М.: изд-во АСВ, 2004. – 296 с. <https://belgut.ru/uchebnik/229-tg-maklakova-sm-nanasova-konstrukcii-grazhdanskih-zdaniy.html>, дата обращения 08.03.2022 г.

51. Мангушев Р.А., Ершов А.В. Современные свайные технологии. Изд-во АСВ, 2007., 160 с. [http://books.totalarch.com/modern\\_pile\\_technology](http://books.totalarch.com/modern_pile_technology), дата обращения 10.03.2022 г.

52. Николаевская И.А. Инженерные сети и оборудование территорий, зданий и стройплощадок – М.: «Академия», 2005. – 224 с. <https://www.academia-moscow.ru/>, дата обращения 12.03.2022 г.

53. Новиков В.П. Сметные нормы в строительстве. – СПб, Питер, 2007. 448 с. <http://docs.cntd.ru/document/563672653>, дата обращения 16.03.2022 г.

54. Олейник П.П., Олейник С.П. Организация и технология строительного производства (Подготовительный период). Учебное пособие. – М.: Изд-во АСВ, 2006. – 240 с. [https://aldebaran.ru/author/p\\_oleynik\\_p\\_1/kniga\\_organizaciya\\_stroitel'nogo\\_proizvodstva/](https://aldebaran.ru/author/p_oleynik_p_1/kniga_organizaciya_stroitel'nogo_proizvodstva/), дата обращения 18.03.2022 г.

55. Петрянина Л.Н., Викторова О.Л., Карпова О.В. Конструкции наружных стен зданий: Учебное пособие. – М.: Изд-во АСВ, 2006. – 119 с. <https://bookmix.ru/book.phtml?id=418210>, дата обращения 22.03.2022 г.

56. Расход материалов при строительстве и ремонте./ Неназашвили В.И., ООО «Аделант», 2007. – 160с. <https://www.labyrinth.ru/books/133534/>, дата обращения 23.03.2022 г.

57. Серов В.М. Организация и управление в строительстве. Учебное пособие. – М.: «Академия», 2006. – 432 с. <https://culman.ru/literatura/knigi-spravochniki->

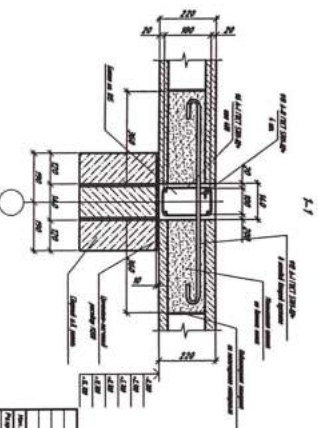
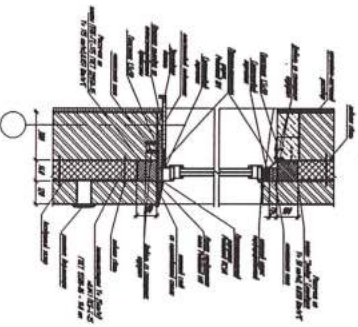
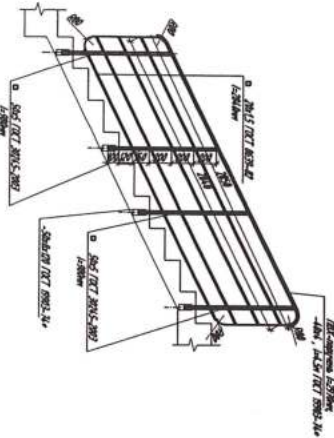
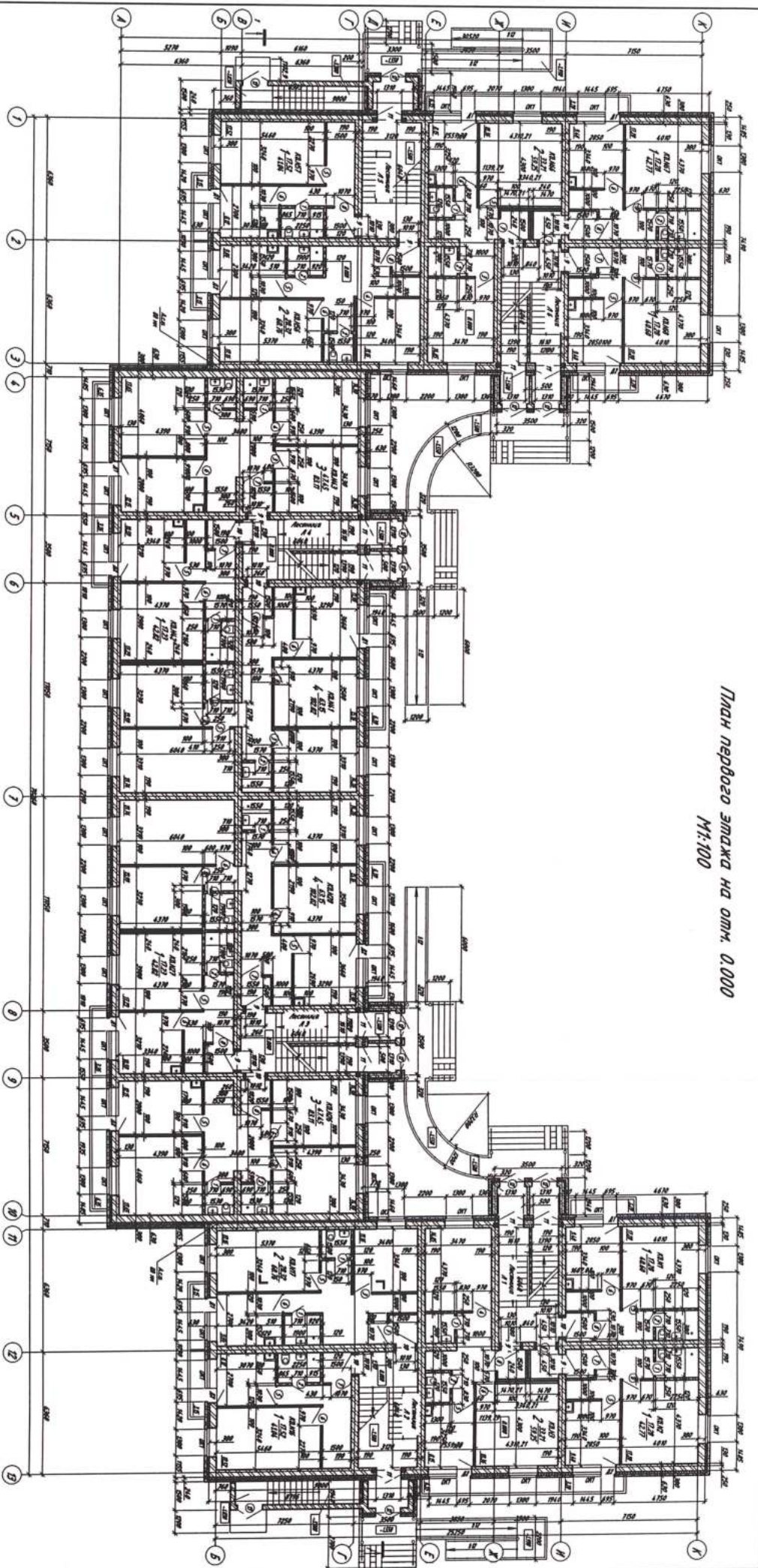
uchebniki/83-vmserov-nanesterova-avserov-organizaciya-i-upravlenie-v-stroitelstve-2008-pdf.html, дата обращения 24.03.2022 г

58. Соколов Г.К., Гончаров А.А. Технология возведения специальных зданий и сооружений: Учебное пособие для ВУЗа. – М.: «Академия», 2005. – 352 с. <http://books.totalarch.com/n/2239>, дата обращения 25.03.2022 г.





План первого этажа НД ОМХ. 0.000  
М:1:100



*[Handwritten signature]*

*[Handwritten initials]*

ИВУ МТСУ 08.04.01 - БКР - 2022	
№ п/п	№
1	2
3	4
5	6
7	8
9	10
11	12
13	14
15	16
17	18
19	20
21	22
23	24
25	26
27	28
29	30
31	32
33	34
35	36
37	38
39	40
41	42
43	44
45	46
47	48
49	50
51	52
53	54
55	56
57	58
59	60
61	62
63	64
65	66
67	68
69	70
71	72
73	74
75	76
77	78
79	80
81	82
83	84
85	86
87	88
89	90
91	92
93	94
95	96
97	98
99	100











МИНИСТЕРСТВО ОБРАЗОВАНИЯ И НАУКИ РОССИЙСКОЙ ФЕДЕРАЦИИ

Федеральное государственное бюджетное образовательное учреждение высшего образования  
«НАЦИОНАЛЬНЫЙ ИССЛЕДОВАТЕЛЬСКИЙ МОСКОВСКИЙ  
ГОСУДАРСТВЕННЫЙ СТРОИТЕЛЬНЫЙ УНИВЕРСИТЕТ»

Кафедра/структурное подразделение  
«Проектирования зданий и сооружений»

**ОТЗЫВ**

**руководителя выпускной о работе обучающегося в период подготовки ВКР**

О работе обучающегося Гевара Аланья Годофредо.

Направления подготовки (специальности) <sup>(ФИО)</sup> 08.04.01 Строительство

Профиль подготовки ПГС

Тема ВКР «Проектирование зданий и сооружений, подверженных особым нагрузкам и воздействиям, в том числе при строительстве в сейсмических районах и условиях чрезвычайных ситуаций на примере многоквартирного дома в г. Горно-Алтайске, Республика Алтай».

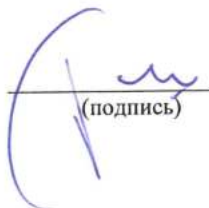
**Характеристика обучающегося (проявленные способности и личные качества):**

- Способность работать самостоятельно;
- Способность рационально планировать время выполнения работы и соблюдать график выполнения ВКР;
- Способность пользоваться литературой;
- Способность пользоваться компьютерными методами сбора, хранения и обработки (редактирования) информации, применяемыми в сфере профессиональной деятельности;
- Способность решать поставленные задачи;
- Способность письменно излагать свои мысли;
- Способность к исследовательской деятельности;
- Творческая активность, инициативность;
- Др.

Обучающийся Гевара Аланья Годофредо отлично овладел необходимыми компетенциями и готов к самостоятельной профессиональной деятельности.

Руководитель ВКР

Доцент., к.т.н.  
(уч. степень, звание)

  
(подпись)

Плотников Александр Александрович  
(ФИО)



## СПРАВКА

о результатах проверки текстового документа  
на наличие заимствований

Московский Государственный  
Строительный Университет

### ПРОВЕРКА ВЫПОЛНЕНА В СИСТЕМЕ АНТИПЛАГИАТ.СТРУКТУРА

**Автор работы:** Гевара Аланья Годофредо  
**Самоцитирование**  
**рассчитано для:** Гевара Аланья Годофредо  
**Название работы:** Проектирование зданий и сооружений, подверженных особым нагрузкам и воздействиям, в том числе при строительстве в сейсмических районах и условиях чрезвычайных ситуаций на примере многоквартирного дома в г. Горно-Алтайске, Республика Алтай  
**Тип работы:** Магистерская диссертация  
**Подразделение:** Кафедра ПЗИС

### РЕЗУЛЬТАТЫ

■ ОТЧЕТ О ПРОВЕРКЕ КОРРЕКТИРОВАЛСЯ: НИЖЕ ПРЕДСТАВЛЕНЫ РЕЗУЛЬТАТЫ ПРОВЕРКИ ДО КОРРЕКТИРОВКИ

ЗАИМСТВОВАНИЯ	5.8%	ЗАИМСТВОВАНИЯ	5.8%
ОРИГИНАЛЬНОСТЬ	93.97%	ОРИГИНАЛЬНОСТЬ	93.97%
ЦИТИРОВАНИЯ	0.23%	ЦИТИРОВАНИЯ	0.23%
САМОЦИТИРОВАНИЯ	0%	САМОЦИТИРОВАНИЯ	0%


ДАТА ПОСЛЕДНЕЙ ПРОВЕРКИ: 14.06.2022

ДАТА И ВРЕМЯ КОРРЕКТИРОВКИ: 17.06.2022 13:25

**Модули поиска:** ИПС Адилет; Библиография; Сводная коллекция ЭБС; Интернет Плюс; Сводная коллекция РГБ; Цитирование; Переводные заимствования (RuEn); Переводные заимствования по eLIBRARY.RU (EnRu); Переводные заимствования по Интернету (EnRu); Переводные заимствования издательства Wiley (RuEn); eLIBRARY.RU; СПС ГАРАНТ; Медицина; Модуль поиска "МГСУ"; Диссертации НББ; Перефразирования по eLIBRARY.RU; Перефразирования по Интернету; Перефразирования по коллекции издательства Wiley; Патенты СССР, РФ, СНГ; СМИ России и СНГ; Шаблонные фразы; Кольцо вузов; Издательство Wiley; Переводные заимствования

**Работу проверил:** Корнеев Сергей Сергеевич  
ФИО проверяющего

**Дата подписи:** 17.06.2022

  
Подпись проверяющего



Чтобы убедиться  
в подлинности справки, используйте QR-код,  
который содержит ссылку на отчет.

Ответ на вопрос, является ли обнаруженное заимствование  
корректным, система оставляет на усмотрение проверяющего.  
Предоставленная информация не подлежит использованию  
в коммерческих целях.



конструктивные и объемно-планировочные решения здания, разработаны основные архитектурно-строительные чертежи.

**В заключении** сформулированы основные выводы.

**Теоретическая и практическая значимость** выпускной квалификационной работы, выполненной Гевара Аланья Годофредо, состоит в следующем:

- Понятие особых нагрузок. виды и классификация. отечественный и зарубежный опыт строительства;
- Методы и принципы проектирования жилого здания с учетом особых сейсмических нагрузок;
- Разработка проекта сейсмостойкого жилого дома (на примере строительства в городе Горно-Алтайске, Республики Алтай).

**К достоинствам** выпускной квалификационной работы можно отнести следующее:

1. Проанализирована оценка и анализ особых нагрузок в строительстве, их виды, выполнена классификация, даны понятия особых сочетаний нагрузок.
2. Автором выделены основные принципы формирования конструктивного и объемно-планировочного решения жилого здания в сейсмических районах.
3. Содержание работы полностью соответствует поставленным цели и задачам.

Данные разработки, позволяют выполнять строительство жилых зданий средней этажности в особо опасных и напряженных сейсмических районах России, создавая не просто жилые места, но и формируя еще более комфортную и безопасную среду пребывания.

**К недостаткам** можно отнести, недостаточное сравнение принципов в зарубежных странах по землетрясениям, но данный недостаток не снижает общего положительного впечатления и качества выпускной квалификационной работы.

**В качестве пожелания и рекомендаций** стоит отметить, что полученный автором Рекомендуются продолжить исследования и разработку методов строительства в сейсмических районах и более изучить использование демпфера SLB BOZO.

В заключении отметим, что работа Гевара Аланья Годофредо представляет собой законченное исследование, отвечает всем требованиям, предъявляемым к выпускным квалификационным работам, а ее автор заслуживает отметки «отлично».

**Рецензент**

*ООО ЦОПР ФОРМА, гл. инженер*  
(Организация, должность, ученое звание, ученая степень)

(подпись)

*Бугаков Р.В.*  
(фамилия, имя, отчество)

« 18 » *июня* 20*22* г.

