

Instituto Tecnológico de Asano

**Curso industrial universitario de formación especializada
Departamento de Ingeniería Arquitectónica**

TESIS

Nuevo diseño de espacio comercial -tienda de contenedores-

PARA OBTENER EL TÍTULO DE

Diploma Avanzado
(TÍTULO DE ARQUITECTO)

AUTOR

BERROCAL HUAMANI LUIGGUI CHIRSTHIAN MARIO

ASESOR

TOORU KIKUCHI

LINEA DE INVESTIAGACIÓN

El sitio limitado que no parece estar en el centro de la ciudad En otras palabras, el diseño en la brecha Va a ser importante.

¿Es posible construir un espacio comercial insertando módulos en los huecos? busqué a tientas.

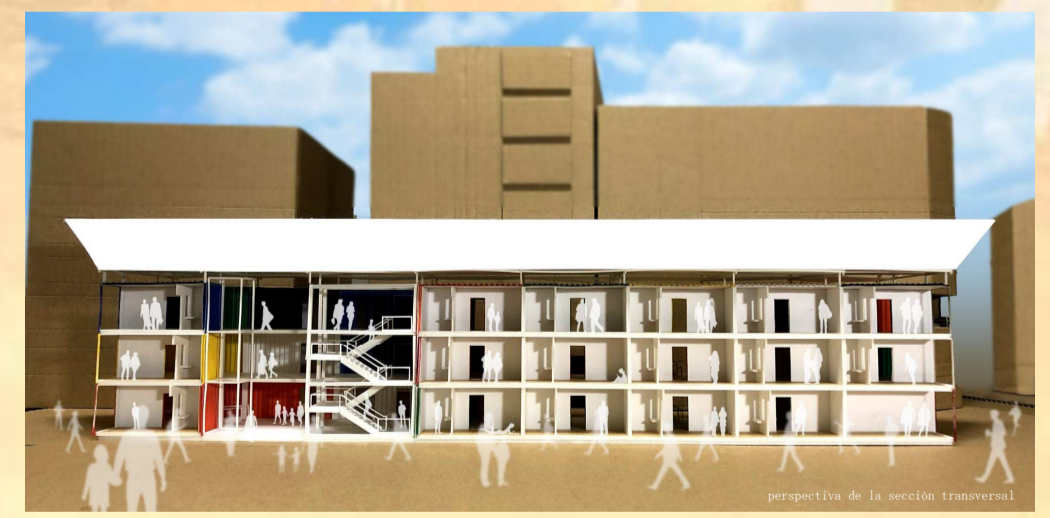
Este módulo se puede insertar y quitar para configuración libre y Permite la transformación.

El futuro espacio comercial será compacto y al mismo tiempo amplio y libre. Creo que habrá una demanda de diseños que permitan el diseño de espacios comerciales.

KANAGAWA,JAPON,ABRIL 2018~MARZO 2019

FUTURO DISEÑO DE ESPACIO COMERCIAL-TIENDA DE CONTENEDORES-

Creo que el diseño del futuro requerirá diseñar en espacios estrechos. Esto se debe a que los edificios están densamente poblados en el centro de la ciudad. Puede ser importante utilizar espacios estrechos. Para este diseño de graduación, decidí considerar el diseño de un espacio comercial en un espacio estrecho. Además, apuntamos a un nuevo diseño de espacio comercial con valor agregado que satisfaga las necesidades tanto de vendedores como de compradores.



Tienda de contenedores

Decidimos crear una instalación comercial derivando un contenedor de las dimensiones mínimas requeridas para el espacio comercial. Esta instalación comercial se puede operar incluso en un sitio pequeño, y son posibles varias combinaciones. Además, la estructura interna se puede escalar fácilmente según la combinación. Al reorganizar una pieza, es posible mover la tienda tal como está en el contenedor. Consideración del medio ambiente mediante el uso de contenedores de residuos. Al usar la pintura tal como está, dejamos la atmósfera única del contenedor.

Propósito del diseño



¿Por qué el espacio comercial se configuró en un espacio estrecho? En las áreas urbanas, se destacan lotes pequeños y angostos intercalados entre edificios. Puede ser necesario diseñar en un espacio tan estrecho. Pensé que podría desarrollar el comercio utilizando la tierra estrecha. Por lo tanto, decidí construir un espacio comercial que se pueda operar incluso en un área pequeña.

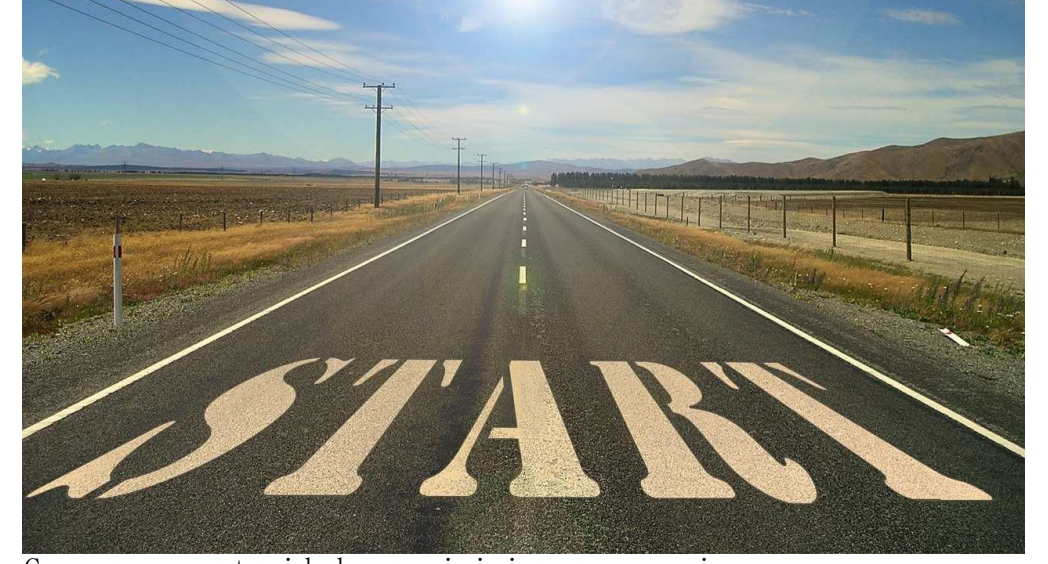
Cosas consideradas en el diseño de espacios comerciales.



Espacio comercial flexible
Necesitamos un espacio que habilite a los minoristas con tiendas y minoristas sin tiendas para que los clientes puedan cambiar libremente el formato de venta. Una forma de vender cara a cara con los consumidores, como cuando tienes una tienda. Una forma de vender sin encontrarse cara a cara con los consumidores, como cuando no hay tienda. Simplifica el cambio de formulario de venta. Considere un diseño espacial que satisfaga las necesidades del cliente.



A las tiendas móviles
Como si de un espacio comercial flexible se tratara, permite a los clientes operar libremente en varias ubicaciones además del formato de venta. Crear una forma de tienda móvil. Para ello se requiere un diseño de espacios comerciales elaborados con materiales que puedan ser fácilmente transportados.

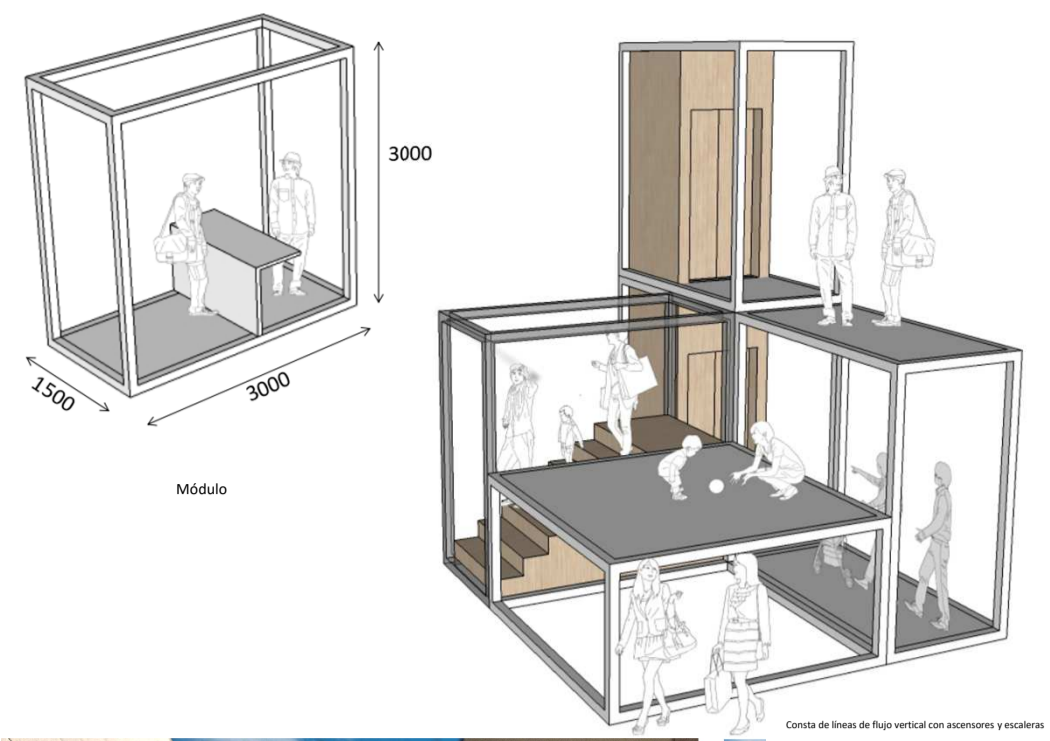


Como una oportunidad para iniciar un negocio
Es necesario un diseño espacial que facilite la recaudación de fondos al reducir el costo inicial. Además, es necesario simplificar la configuración espacial para facilitar el mantenimiento mientras se suprimen los costos de mantenimiento para facilitar la continuación. Si puede diseñar un espacio que satisfaga tales condiciones, será una oportunidad para iniciar el comercio. Por lo tanto, creo que la población comercial aumentará y conducirá al desarrollo del comercio.

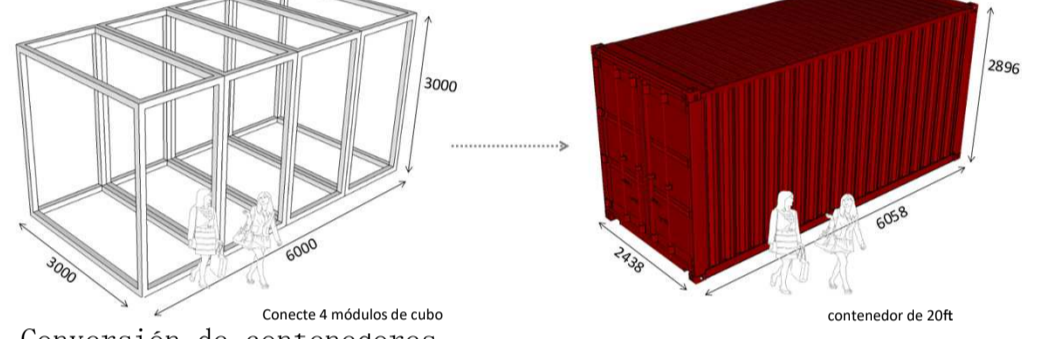
Realización del propósito del diseño.



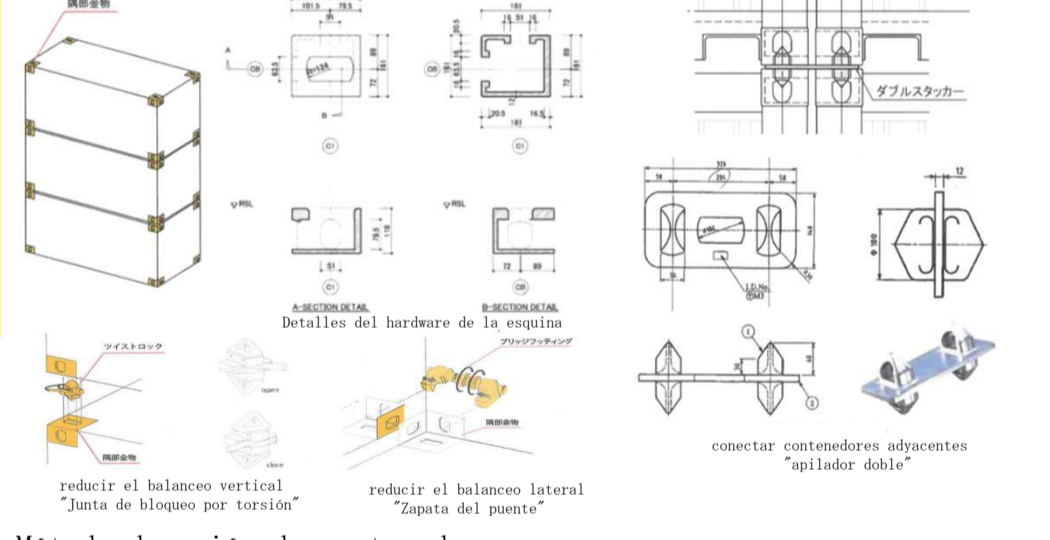
Espacio de cociente de unidad más pequeño
Fácil de mover y cabe en cualquier lugar. Además, el resultado de considerar los materiales mínimos para que sea posible cambiar la forma de venta, reducir el costo inicial y facilitar su mantenimiento. Era necesario configurar el espacio comercial con las dimensiones mínimas, y pensé que era necesario un diseño de espacio comercial flexible que pudiera satisfacer las necesidades del cliente.



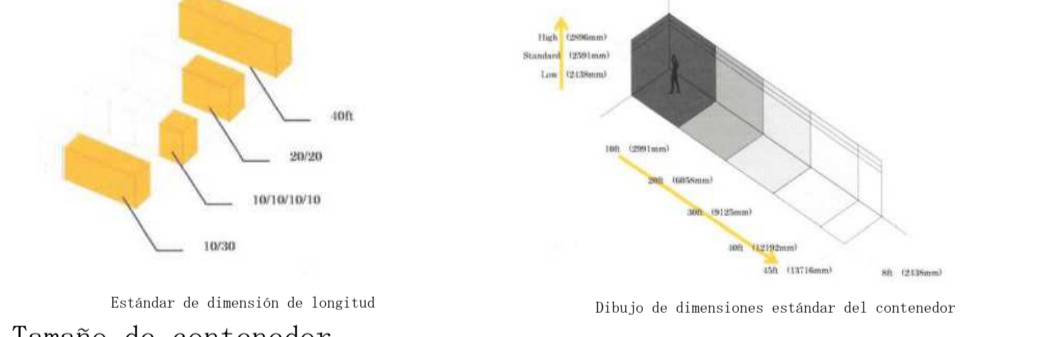
Instalación y configuración del módulo
Se establece un cociente cúbico formado por unidades mínimas. Es posible combinarlos dependiendo de cómo se utilice el espacio comercial. Luego, traté de configurarlo en un sitio temporal usando módulos. Sin embargo, es insuficiente como espacio comercial y es difícil hacerlo duradero y móvil, por lo que lo reconsideramos.



Conversión de contenedores
Por lo tanto, nos enfocamos en los contenedores. Aunque se amontonan cuatro módulos, se hace del tamaño del tiempo, pero el espacio del local comercial se puede asegurar suficientemente. Además, no hubo problemas en cuanto a la durabilidad, y fue posible mover la tienda manteniendo el estado actual. Cambiamos a contenedores porque el mantenimiento es fácil.



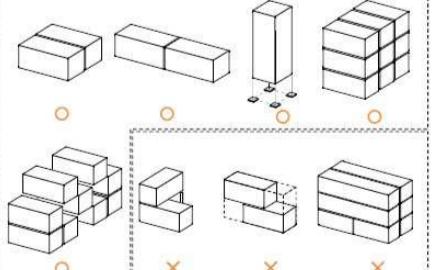
Método de unión de contenedores
Los accesorios de las esquinas superior e inferior del contenedor se unen y ensamblan mediante juntas de bloqueo por torsión, zapatas de puente y apiladores.



Tamaño de contenedor
Los contenedores vienen en varios tamaños. Varía de 10ft a 45ft, y se puede hacer libremente a pedido, pero debido a restricciones en el transporte por camión, etc., se estipula de 10ft a 45ft. Entre ellos, los contenedores de 20ft son los principales.

Razones principales
La razón por la cual los contenedores de 20ft son la corriente principal está relacionada con la carga máxima de carga para el peso propio de cada contenedor. Un contenedor de 20ft puede soportar 10 veces su propio peso. (Es posible apilar 10 capas) Por otro lado, un contenedor de 40ft no puede soportar ni la mitad de eso. (ver abajo a la izquierda) Debido a estas condiciones de apilamiento, se utilizan contenedores de 20ft.

Estándar de longitud	Peso máximo	capacidad máxima de carga	peso bruto
45	5,000kg	25,400kg	30,400kg
40	4,000kg	26,400kg	30,400kg
30	2,000kg	25,400kg	27,400kg
20	2,000kg	21,400kg	23,400kg
10			10,100kg



Reglas de diseño
Teniendo en cuenta lo anterior, decidimos utilizar un contenedor de 20 pies para este diseño. En Japón, cuando se diseña apilando, es difícil apilar más de 3 capas resistentes a terremotos. Si hay más de tres capas, es necesario fabricar hardware especial, lo que aumenta el costo y no puede satisfacer las necesidades de uso en cualquier lugar. Además, existen restricciones en la laminación y la orientación debe estar alineada debido a la relación entre los accesorios metálicos en las esquinas. (ver arriba a la derecha)

Referencias
2013 Tesis de Maestría
Evaluación del rendimiento sísmico analítico de edificios de estructura cargada utilizando contenedores de barcos

DISEÑO LOCAL



Información Área del proyecto
 (Plaza frente a la salida oeste de la estación del tren Tsurumi)
 Área del proyecto : 883, 43m²
 Área de uso : Área comercial
 Cobertura máxima del edificio : 80%
 Relación de superficie máxima : 600%
 Distrito de altitud : Distrito de altitud clase 7
 Zona de defensa : Zona de fuego

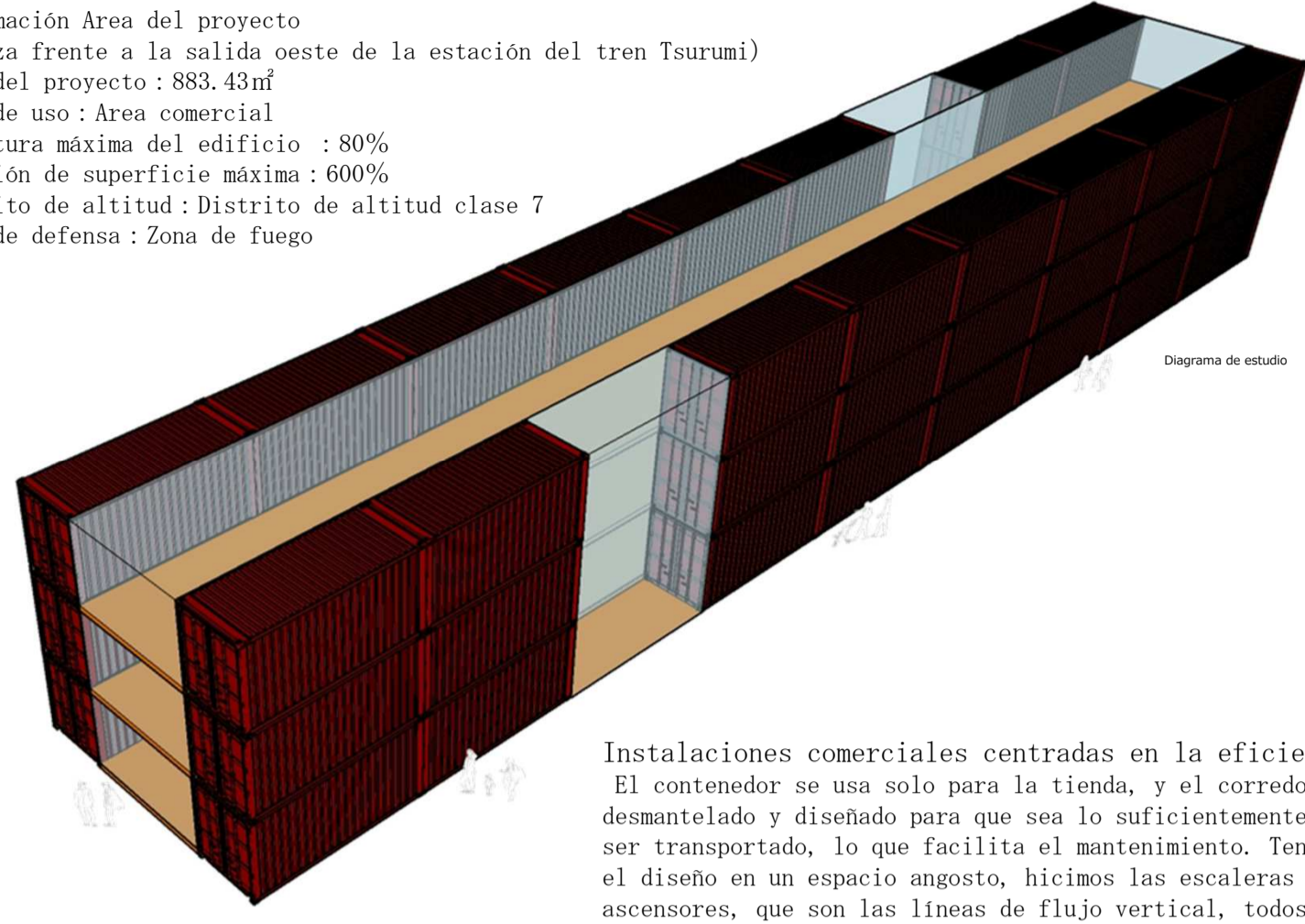
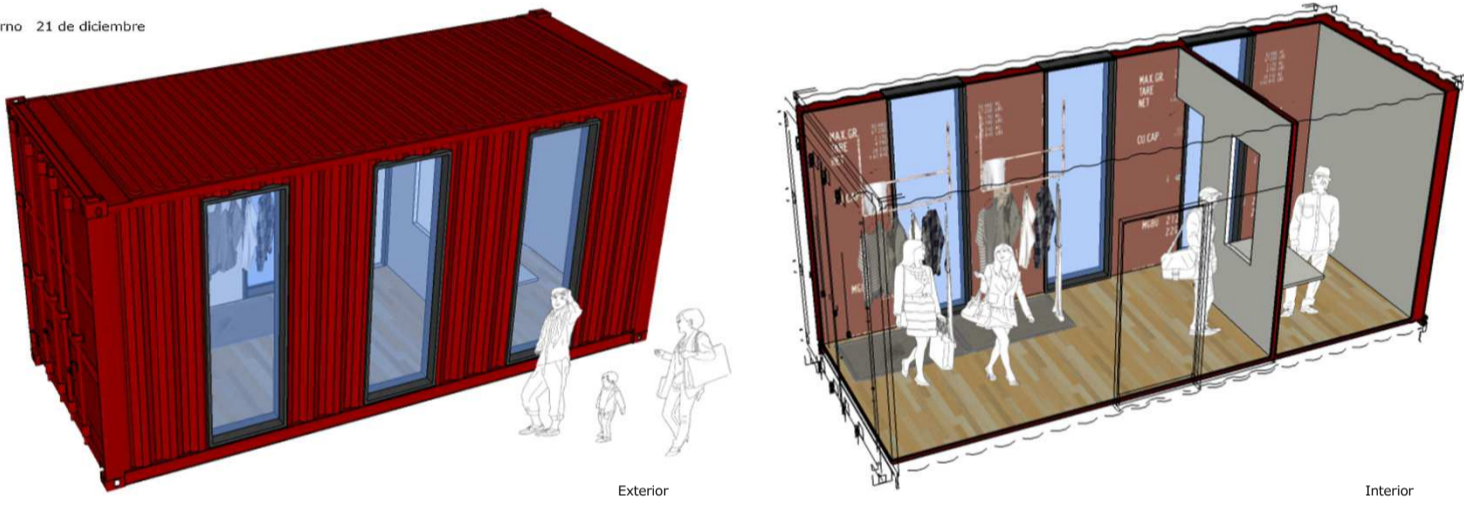


Diagrama de estudio

Instalaciones comerciales centradas en la eficiencia
 El contenedor se usa solo para la tienda, y el corredor común está desmantelado y diseñado para que sea lo suficientemente simple para ser transportado, lo que facilita el mantenimiento. Teniendo en cuenta el diseño en un espacio angosto, hicimos las escaleras y los ascensores, que son las líneas de flujo vertical, todos con paredes de vidrio para que no se sientan opresivos. Además, al hacerlo acristalado, induce una línea de flujo vertical.

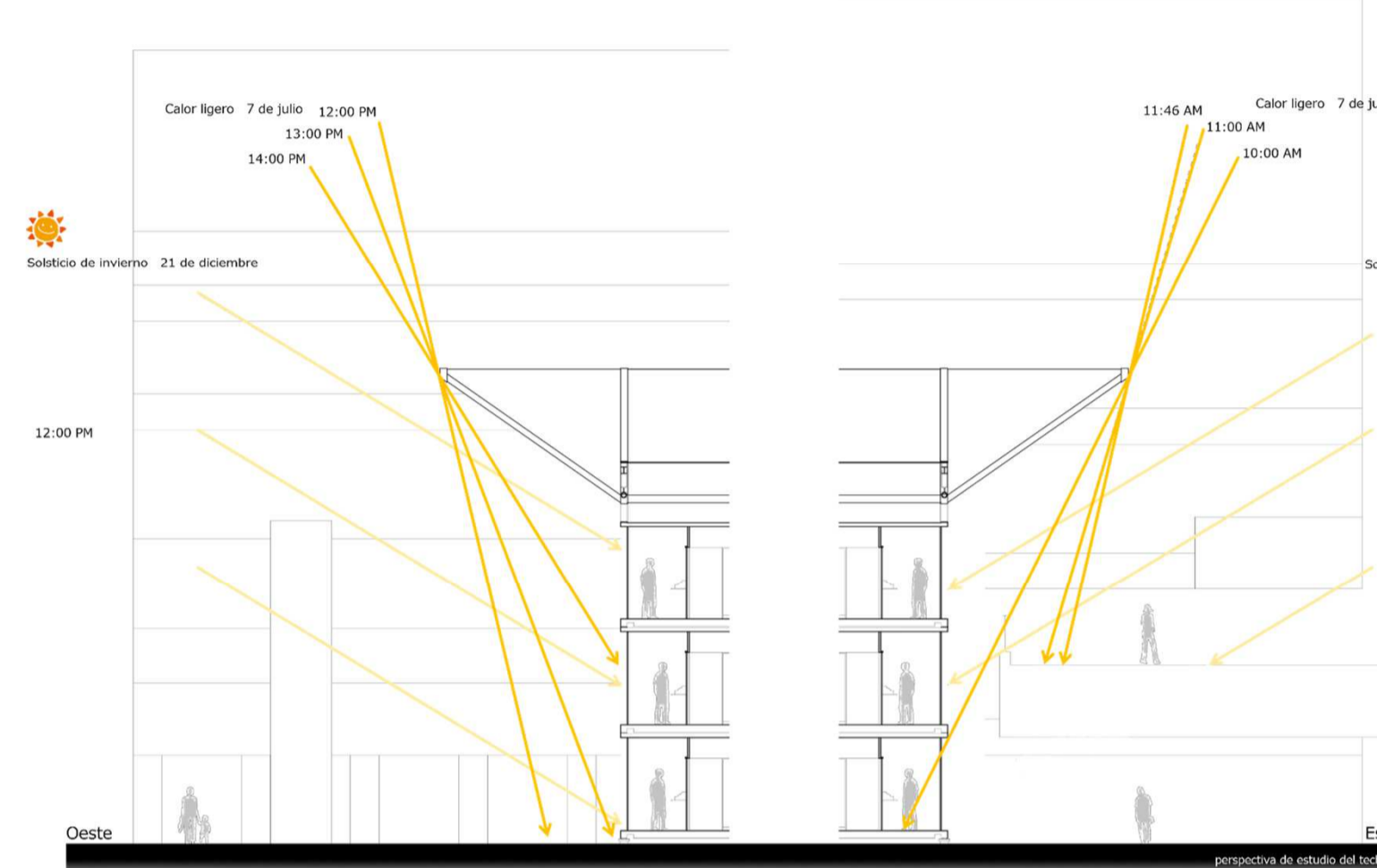
Coexistencia con la luz del sol
 Mientras bloquea el resplandor y el calor del sol en el verano, permite el calor del sol en el invierno. La forma del techo fue diseñada en base a esos dos periodos. Además, la punta es afilada para que el espacio de eventos y el paseo no tengan soportes de techo.



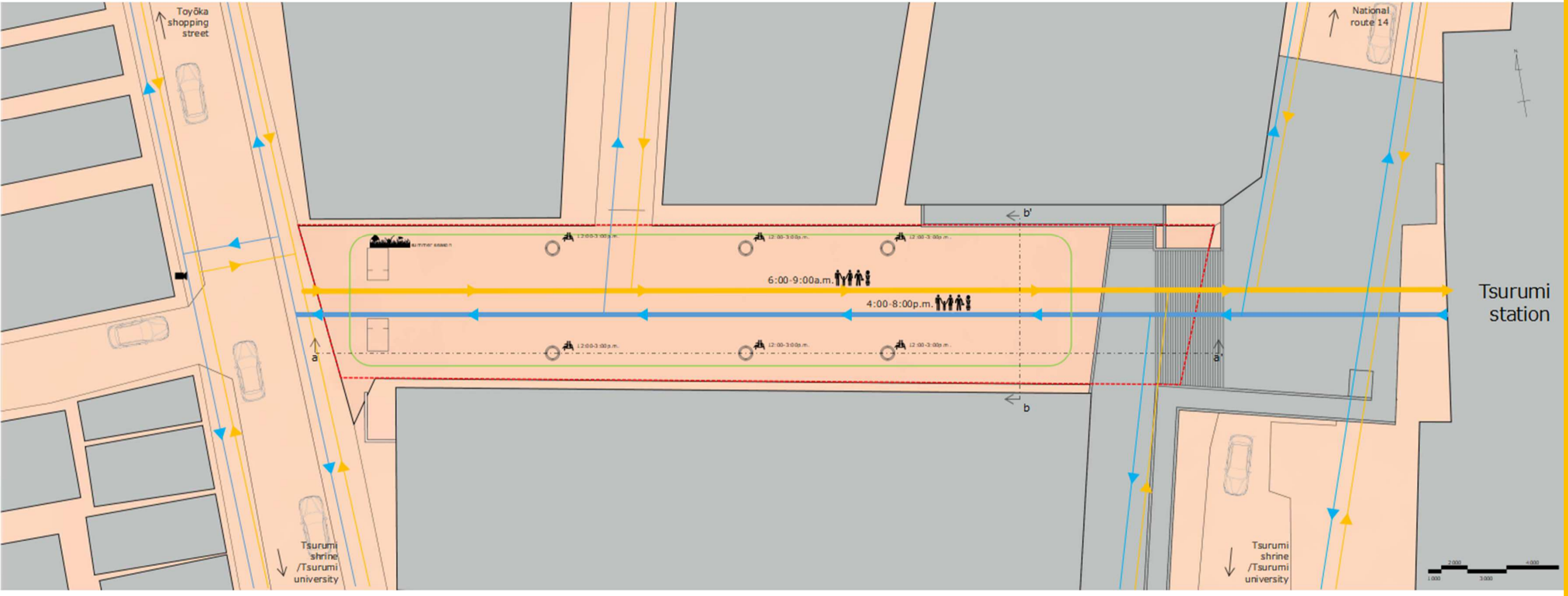
Exterior

Interior

Configuración de espacio comercial reutilizado
 Mediante el uso de contenedores de eliminación de residuos, es posible diseñar un espacio comercial respetuoso con el medio ambiente. Consta de un local comercial y un almacén. El diseño del espacio se puede configurar libremente para cada uno, y la pintura exterior se puede cambiar fácilmente. Es posible expresar plenamente cada personalidad.

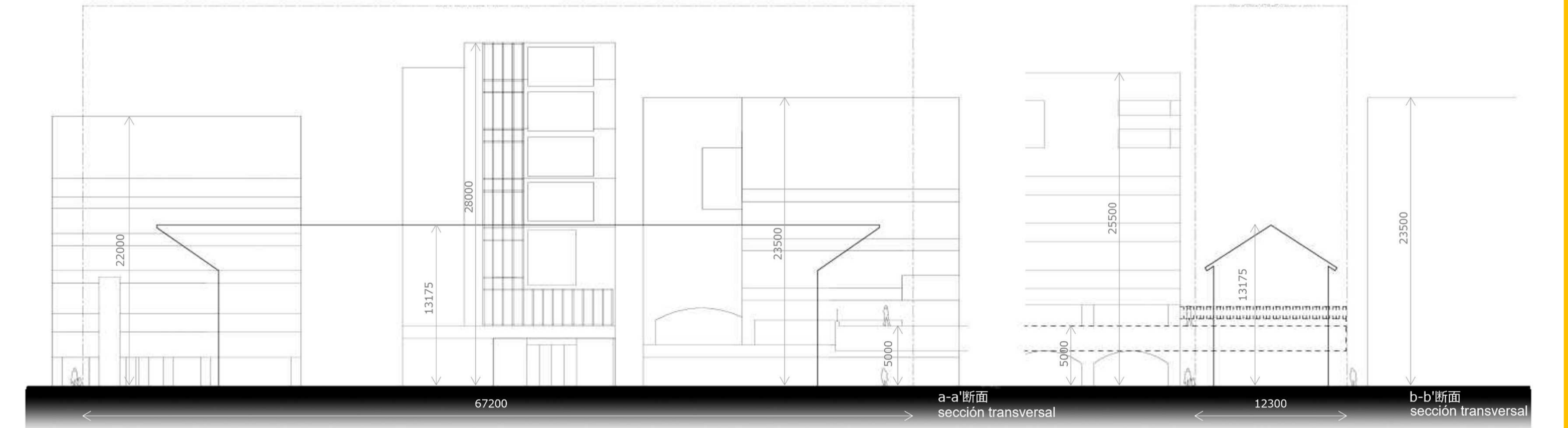


perspectiva de estudio del sitio



Distrito de altitud clase 7

Distrito de altitud clase 7



a-a 断面
sección transversal

b-b 断面
sección transversal

EXPANDIR LAS TIENDAS DE CONTENEDORES A VARIOS LUGARES

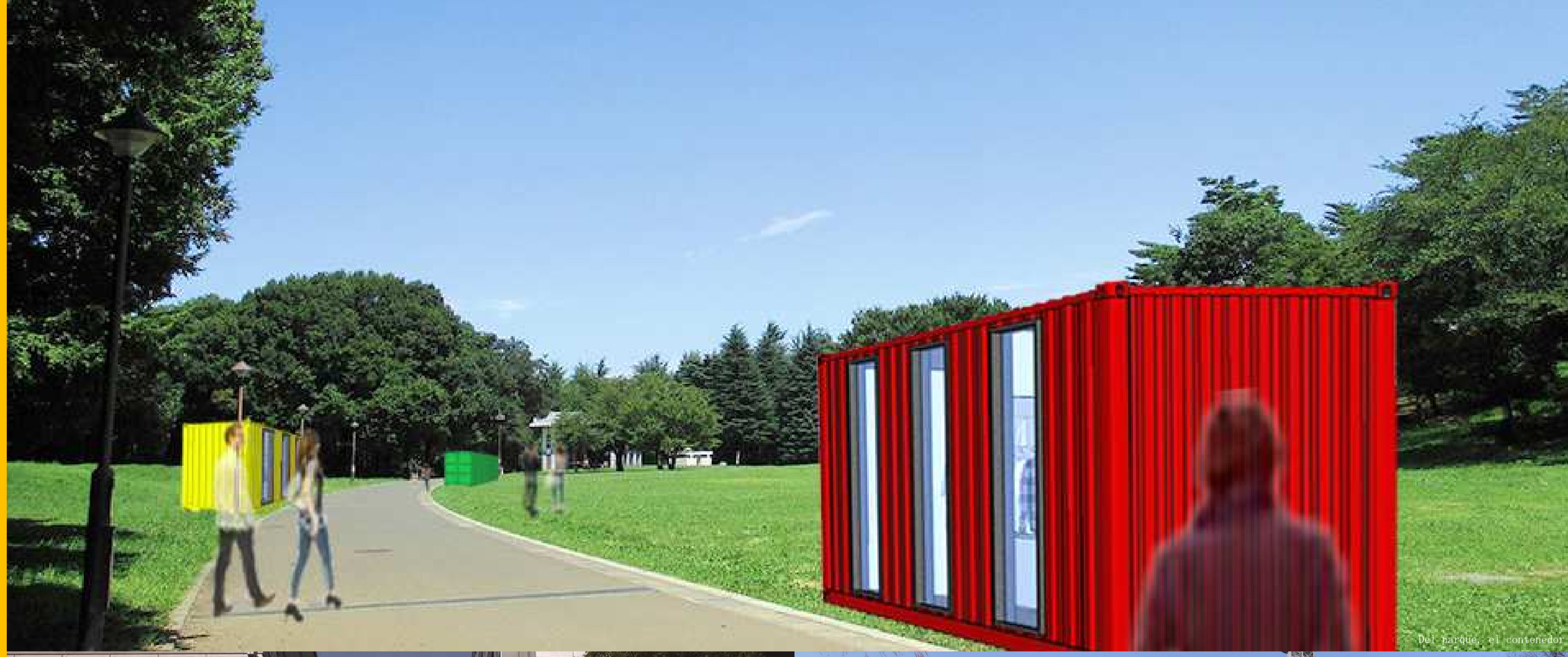
combinación gratis,
 Proponga una tienda de contenedores que sea fácil de satisfacer sus necesidades.

Los contenedores se fabrican para el transporte y es posible operar tiendas en varios lugares aprovechando su rendimiento y tamaño de transporte. Además, dado que los materiales de hierro que componen el contenedor están fabricados de manera sencilla, el mantenimiento es fácil.
 En este diseño, usamos contenedores como un grupo. Ese es solo un ejemplo del uso de contenedores. Un grupo puede estar compuesto por varias personas y una sola persona puede moverse de un lugar a otro. También es posible permanecer y operar en el área que desee.



Contenedor siendo transportado por camión

Contenedor transportado por barco



Del espacio, el contenedor



Intercalado entre edificios, contenedores



contenedores en la calle



Contenedores en puntos turísticos



Frente a la estación, un contenedor