

UNIVERSIDADE FEDERAL DO ABC  
CURSO DE PÓS-GRADUAÇÃO EM ENGENHARIA MECÂNICA

PEDRO ROBERTO BOADA VICUÑA

MODELAGEM MATEMÁTICA E CONTROLE NÃO LINEAR DE UM VEÍCULO  
SUBMERSÍVEL OPERADO DE FORMA REMOTA

Dissertação

Santo André  
Abril de 2016



PEDRO ROBERTO BOADA VICUÑA

MODELAGEM MATEMÁTICA E CONTROLE NÃO LINEAR DE UM VEÍCULO  
SUBMERSÍVEL OPERADO DE FORMA REMOTA

Dissertação

Dissertação apresentada ao Curso de Pós-graduação da Universidade Federal do ABC,  
como requisito parcial para obtenção do grau de Mestre em Engenharia Mecânica.

Orientadores: Prof. Dr. ANDRÉ FENILI  
Prof. Dr. JUAN PABLO JULCA ÁVILA

Santo André, SP - Brasil  
Abril de 2016

# AGRADECIMENTOS

Ao Prof. André Fenili pela orientação e a ajuda proporcionada durante a realização deste trabalho.

Ao Prof. Juan Pablo Julca Ávila pela co-orientação e a ajuda proporcionada ao longo do mestrado.

À CAPES (Coordenação de Aperfeiçoamento de Pessoal de Nível Superior), pela concessão da bolsa de estudos.

À Associação dos Funcionários Públicos do Município de São Bernardo do Campo pelo fornecimento de suas instalações para os testes em tanque de água.

Aos meus pais Gustavo e Gaby, e aos meus irmãos Sergio, Hugo e Sebastian, tudo é sempre para eles.

*"O envelhecimento é inevitável, mas  
crescer é uma opção"  
(Anônimo).*

# RESUMO

A medição da espessura de cascos de navios e outras estruturas submarinas por ultra-som criou uma nova e desafiante aplicação para robótica e apresenta vários desafios de controle gerados pela não linearidade, acoplamento de movimentos, incertezas nos parâmetros hidrodinâmicos e forças de perturbação. Este trabalho trata do controle de posição e atitude do Veículo Híbrido Submersível Operado de forma Remota (VHSOR) *Proteo* da Universidade Federal do ABC (São Paulo, Brasil).

Neste trabalho aplicou-se a metodologia de control não linear *State-Dependent Riccati Equation (SDRE)* num VHSOR e obteve-se um controlador único que leva em consideração todos os estados da dinâmica do veículo, a não linearidade, o acoplamento e incertezas ao mesmo tempo. Também foram modeladas as perturbações externas com a intenção de verificar a capacidade do controlador para superar os problemas que aparecem em ambientes reais (forças e momentos externos gerados pelas correntes marinhas). Neste trabalho mostram-se os resultados obtidos das simulações numéricas do controlador desenvolvido e também os resultados obtidos dos experimentos em tanque de testes da plataforma robótica *Proteo*.

Como parte do projeto de controle, neste trabalho realizou-se a programação da plataforma robótica *Proteo* provendo um sistema embarcado que faz aquisição de dados dos sensores, estima as variáveis de estado, calcula as ações de controle, ativa os atuadores, comunica a posição e velocidade (de traslação e rotação) à tripulação e recebe as referências em posição e velocidade (de traslação e rotação) enviadas desde um computador externo. Para este computador externo também realizou-se um programa que recebe sinais por meio de um *Joystick* e envia para o sistema embarcado na plataforma robótica *Proteo*.

**Palavra-chave:** VSOR, VSA, VHSOR, Controle *SDRE*.

# ABSTRACT

The ultrasonic thickness measurements of ship hulls and other underwater structures has created a new and challenging application for robotics and poses several control challenges generated by non-linearity, coupling movements, uncertainties in the hydrodynamic parameters and disturbance forces. This work is on the development of position and attitude control of Hybrid Remotely Operated Vehicle (HROV) *Proteo* of the Universidade Federal do ABC (São Paulo, Brazil).

In this work we used the nonlinear control methodology State-Dependent Riccati Equation (SDRE) as a unique control system, that takes into account all the states of the vehicle dynamic, non-linearities, coupling and uncertainty at the same time. Also, was modeled external disturbances with the intention to verify the ability of the control system to overcome a problem which is always encountered in real environments (external forces and moments generated by sea currents). This work shows the results obtained from numerical simulations of the developed controller and also the results of the tests of the robotic platform *Proteo* in a water tank.

As part of the control design, in this work was carried out the programming of robotic platform *Proteo* providing an embedded system on it that makes data acquisition, estimate state variables, calculates control actions, active actuators, communicates position and velocity (of translation and rotation) to the crew and receives position and velocity references (of translation and rotation) from an external computer. For this external computer also was made a program that receives signals from a Joystick and sends to the embedded system in the robotic platform *Proteo*.

**Keyword:** ROV, AUV, HROV, SDRE control.

# Lista de Figuras

2.1	<i>HROV Proteo</i> projetado e construído na UFABC (São Paulo, Brasil) . . . . .	5
2.2	Dimensões principais do <i>HROV Proteo</i> . . . . .	6
2.3	Placa <i>Tiger</i> fabricada por <i>Versalogic Corporation</i> . . . . .	7
2.4	Placa <i>Sensor Shield</i> . . . . .	7
2.5	Placa GY-521. . . . .	8
2.6	Placa <i>Proteo Shield</i> . . . . .	8
2.7	Altímetro PA500/6-PS fabricado por <i>Tritech International Limited</i> . . . . .	9
2.8	<i>DVL</i> NavQuest 600 fabricado por <i>LinkQuest Inc.</i> (Ferreira <i>et al.</i> , 2013) . . . . .	9
2.9	Profundímetro TW-PI fabricado por <i>IOPE Ltda.</i> . . . . .	10
2.10	Arranjo geral do vaso de pressão. . . . .	11
2.11	Sistema embarcado no vaso de pressão do <i>HROV</i> . . . . .	11
3.1	Sistema de referência <i>NED</i> . . . . .	14
3.2	Sistema de referência fixo ao corpo. . . . .	14
4.1	Representação do sistema em diagrama de blocos. . . . .	24
4.2	Sistema de Orientação por Balizas. . . . .	27
4.3	Cilindro de Aceitação. . . . .	27
4.4	Procedimento da simulação numérica do sistema dinâmico aplicando a metodologia de control <i>SDRE</i> . . . . .	28
5.1	Comportamento da força de flutuação. . . . .	30
5.2	Simulação numérica de submersão. . . . .	30
5.3	Balanço, caturro e guinada e suas respectivas velocidades. Simulação de submersão. . . . .	31
5.4	Deslocamento em $x$ , $y$ e $z$ e suas respectivas velocidades. Simulação de submersão. . . . .	32



5.5	Empuxo dos propulsores. Simulação de submersão. . . . .	33
5.6	Deslocamento do veículo em 3 dimensões. Simulação de submersão. . . . .	34
5.7	Simulação numérica de avanço na direção $X_G$ . . . . .	35
5.8	Deslocamento do veículo em 3 dimensões. Simulação de avanço na Direção $X_G$ . . . . .	35
5.9	Balanço, caturro e guinada e suas respectivas velocidades. Simulação de avanço na Direção $X_G$ . . . . .	36
5.10	Deslocamento em $x$ , $y$ e $z$ e suas respectivas velocidades. Simulação de avanço na Direção $X_G$ . . . . .	37
5.11	Empuxo dos propulsores. Simulação de avanço na Direção $X_G$ . . . . .	38
5.12	Simulação numérica de guinada. . . . .	40
5.13	Balanço, caturro e guinada e suas respectivas velocidades. Simulação de guinada. . . . .	41
5.14	Deslocamento em $x$ , $y$ e $z$ e suas respectivas velocidades. Simulação de guinada. . . . .	42
5.15	Empuxo dos propulsores. Simulação de guinada. . . . .	43
5.16	Simulação numérica de caturro. . . . .	44
5.17	Deslocamento do veículo em 3 dimensões. Simulação de caturro. . . . .	44
5.18	Balanço, caturro e guinada e suas respectivas velocidades. Simulação de caturro. . . . .	45
5.19	Deslocamento em $x$ , $y$ e $z$ e suas respectivas velocidades. Simulação de caturro. . . . .	46
5.20	Empuxo dos propulsores. Simulação de caturro. . . . .	47
6.1	Esquema geral do estimador <i>SDRE</i> embarcado na plataforma robótica <i>Proteo</i> . . . . .	49
6.2	Esquema da primeira abordagem de estimação de estados. . . . .	51
6.3	Resultado da simulação numérica da primeira abordagem do Estimador de Estados. Simulação numérica de submersão. . . . .	52
6.4	Resultado da simulação numérica da primeira abordagem do Estimador de Estados. Simulação numérica de avanço na direção $X_G$ . . . . .	53
6.5	Resultado da simulação numérica da primeira abordagem do Estimador de Estados. Simulação numérica de guinada. . . . .	54
6.6	Resultado da simulação numérica da primeira abordagem do Estimador de Estados. Simulação numérica de caturro. . . . .	55
6.7	Segunda abordagem de estimação de estados. . . . .	56
6.8	Resultado da simulação numérica da segunda abordagem do Estimador de Estados. Simulação numérica de submersão. . . . .	57
6.9	Resultado da simulação numérica da segunda abordagem do Estimador de Estados. Simulação numérica de avanço na direção $X_G$ . . . . .	58
6.10	Resultado da simulação numérica da segunda abordagem do Estimador de Estados. Simulação numérica de guinada. . . . .	59
6.11	Resultado da simulação numérica da segunda abordagem do Estimador de Estados. Simulação numérica de caturro. . . . .	60

---

7.1	Esquema do sistema embarcado na plataforma robótica <i>Proteo</i> . . . . .	61
7.2	Balanço, caturro e guinada, e as velocidades de rotação respectivas. Primeiro experimento utilizando a primeira abordagem de estimação de estados. . . . .	63
7.3	Deslocamento do veículo em $x$ , $y$ e $z$ e as velocidades respectivas. Primeiro experimento utilizando a primeira abordagem de estimação de estados. . . . .	64
7.4	Empuxo dos propulsores gerado pelo controlador <i>SDRE</i> embarcado. Primeiro experimento utilizando a primeira abordagem de estimação de estados. . . . .	65
7.5	Balanço, caturro e guinada, e as velocidades de rotação respectivas. Segundo experimento utilizando a primeira abordagem de estimação de estados. . . . .	66
7.6	Deslocamento do veículo em $x$ , $y$ e $z$ e as velocidades respectivas. Segundo experimento utilizando a primeira abordagem de estimação de estados. . . . .	67
7.7	Empuxo dos propulsores gerado pelo controlador <i>SDRE</i> embarcado. Segundo experimento utilizando a primeira abordagem de estimação de estados. . . . .	68
7.8	Balanço, caturro e guinada, e as velocidades de rotação respectivas. Terceiro experimento utilizando a primeira abordagem de estimação de estados. . . . .	70
7.9	Deslocamento do veículo em $x$ , $y$ e $z$ e as velocidades respectivas. Terceiro experimento utilizando a primeira abordagem de estimação de estados. . . . .	71
7.10	Empuxo dos propulsores gerado pelo controlador <i>SDRE</i> embarcado. Terceiro experimento utilizando a primeira abordagem de estimação de estados. . . . .	72
8.1	Balanço, caturro e guinada e suas respectivas velocidades. . . . .	75
8.2	Deslocamento em $x$ , $y$ e $z$ e suas respectivas velocidades. . . . .	76
8.3	Empuxo dos propulsores. . . . .	77
A.1	Localização dos propulsores. . . . .	91
D.1	Circuito impresso da placa <i>Proteo Shield</i> em tamanho real. Parte inferior. . . .	108
D.2	Circuito impresso da placa <i>Proteo Shield</i> em tamanho real. Parte superior. . . .	109
D.3	Circuito impresso da placa <i>Sensor Shield</i> em tamanho real. Parte inferior. . . .	109
D.4	Circuito impresso da placa <i>Sensor Shield</i> em tamanho real. Parte superior. . . .	110

# Lista de Tabelas

2.1	Características principais do veículo. . . . .	6
2.2	Características principais do propulsor modelo 1020. . . . .	10
2.3	Coefficientes $a$ e $b$ da equação 2.1. . . . .	10
3.1	Notação da SNAME (1950) para veículos marinhos . . . . .	13
A.1	Massa adicionada do veículo. . . . .	89
A.2	Coefficientes de arrasto linear do veículo. . . . .	89
A.3	Coefficientes de arrasto quadrático do veículo. . . . .	90
A.4	Localização do Centro de Gravidade em relação ao sistema de referência fixo ao corpo {B}. . . . .	90
A.5	Localização do Centro de Flutuação em relação ao sistema de referência fixo ao corpo {B}. . . . .	90
A.6	Localização dos propulsores (Figura A.1). . . . .	90

# Lista de Abreviaturas

**VSOR** Veículo Submersível Operado de forma Remota

**ROV** *Remotely Operated Vehicle*

**VSA** Veículo Submersível Autônomo

**AUV** *Autonomous Underwater Vehicle*

**PID** *Proportional-Integral-Derivative*

**SDRE** *State-Dependent Riccati Equation*

**VHSOR** Veículo Híbrido Submersível Operado de forma Remota

**HROV** *Hybrid Remotely Operated Vehicle*

**DVL** *Doppler Velocity Log*

**SNAME** *Society of Naval Architects and Marine Engineers*

**NED** *North-East-Down*

**SDC** *State-Dependent Coefficient*

**LQR** *Linear Quadratic Regulator*

**LQ** *Linear Quadratic*

**EAR** Equação Algébrica Riccati

**ARE** *Algebraic Riccati Equation*

# CONTEÚDO

<b>1</b>	<b>INTRODUÇÃO</b>	<b>1</b>
1.1	Objetivo do Trabalho . . . . .	1
1.2	Revisão da Literatura . . . . .	2
<b>2</b>	<b>DESCRIÇÃO DO VEÍCULO</b>	<b>5</b>
2.1	Projeto Mecânico . . . . .	6
2.2	Computador e Sensores Embarcados . . . . .	7
2.2.1	Computador Embarcado . . . . .	7
2.2.2	Unidade de Medição Inercial . . . . .	8
2.2.3	Altímetro . . . . .	9
2.2.4	<i>Doppler Velocity Log (DVL)</i> . . . . .	9
2.2.5	Profundímetro . . . . .	9
2.3	Atuadores . . . . .	10
2.4	Vaso de Pressão . . . . .	11
<b>3</b>	<b>MODELAGEM MATEMÁTICA DO HROV</b>	<b>13</b>
3.1	Sistemas de Referência . . . . .	13
3.2	Cinemática . . . . .	15
3.3	Cinética . . . . .	17
3.4	Perturbações Ambientais . . . . .	20
3.5	Equações Governantes do Movimento . . . . .	20
<b>4</b>	<b>A TÉCNICA DE CONTROLE BASEADA NA METODOLOGIA <i>SDRE</i></b>	<b>24</b>
4.1	Formulação do Problema . . . . .	25
4.2	Parametrização da Dinâmica . . . . .	25

---

4.3	Estrutura do Controlador <i>SDRE</i> . . . . .	26
4.4	Sistema de Orientação . . . . .	26
4.5	Procedimento da Simulação Numérica . . . . .	28
<b>5</b>	<b>RESULTADOS DA SIMULAÇÃO NUMÉRICA</b>	<b>29</b>
5.1	Submersão . . . . .	30
5.2	Avanço na Direção $X_G$ . . . . .	35
5.3	Guinada . . . . .	39
5.4	Caturro . . . . .	44
<b>6</b>	<b>ESTIMADOR DE ESTADOS BASEADO NA METODOLOGIA <i>SDRE</i></b>	<b>49</b>
6.1	Primeira Abordagem de Estimação de Estados . . . . .	51
6.2	Segunda Abordagem de Estimação de Estados . . . . .	56
<b>7</b>	<b>EXPERIMENTOS EM TANQUE DE TESTES</b>	<b>61</b>
7.1	Experimentos Sob a Primeira Abordagem de Estimação de Estados e Controle .	62
7.1.1	Primeiro Experimento . . . . .	62
7.1.2	Segundo Experimento . . . . .	62
7.1.3	Terceiro Experimento . . . . .	69
<b>8</b>	<b>SIMULAÇÃO NUMÉRICA DO HROV COM DEFEITO EM UM DOS PROPUL- SORES</b>	<b>73</b>
<b>9</b>	<b>CONCLUSÕES E TRABALHOS FUTUROS</b>	<b>78</b>
9.1	Conclusões . . . . .	78
9.2	Trabalhos Futuros . . . . .	79
	<b>Referências Bibliográficas</b>	<b>81</b>
<b>A</b>	<b>Parâmetros Hidrodinâmicos e Dimensões Importantes de <i>Proteo</i></b>	<b>89</b>
<b>B</b>	<b>Equações Governantes do Movimento (Por Extenso)</b>	<b>92</b>
<b>C</b>	<b>Parametrização <i>SDC</i> das Equações Governantes do Movimento</b>	<b>102</b>
<b>D</b>	<b>Circuitos Impressos das Placas Projetadas</b>	<b>108</b>

# CAPÍTULO 1

## INTRODUÇÃO

Os veículos submersíveis desempenham funções importantes em vários setores como a indústria *offshore* (operações industriais longe do litoral), a exploração submarina e a segurança nacional. Esse potencial econômico e tecnológico dos veículos submersíveis intensificam o desenvolvimento de novos elementos para facilitar sua fabricação e operação, aumentar sua vida útil e sua capacidade de manobrar em ambientes submarinos diversos.

O modelo matemático do veículo submersível está representado por um conjunto de equações diferenciais não lineares. Um sistema de controle que considere as não linearidades do modelo matemático será bem mais complicado de desenvolver, mas permitirá realizar movimentos mais complexos e mais precisos no meio submarino. Porém, existem muitas metodologias de controle linear que obtiveram resultados satisfatórios em aplicações com veículos submarinos. Neste trabalho, ao contrário de uma abordagem simplificadora, desenvolveu-se um sistema de controle não linear que dirige o comportamento do sistema dinâmico por meio do empuxo gerado pelos propulsores do veículo. O sistema de controle junto ao modelo matemático foi simulado sob diversas situações com a intenção de observar e ajustar o comportamento do controlador. Neste trabalho encontra-se também a implementação do sistema de controle na plataforma desenvolvida na Universidade Federal do ABC (*Proteo*).

### 1.1 Objetivo do Trabalho

Os modelos matemáticos desenvolvidos para representar veículos submersíveis têm um alto acoplamento entre suas variáveis e são muito não lineares. O desenvolvimento de um sistema de controle centralizado que considere os seis graus de liberdade e um modelo matemático não linear permitirá manobras mais complexas e precisas no meio submarino.

O objetivo desta dissertação é projetar e implementar um sistema de controle multivariável não linear para os seis graus de liberdade de um veículo submersível, satisfazendo determinados

requisitos de estabilidade, desempenho e robustez, apesar de perturbações externas, ruídos e incertezas de modelagem.

## 1.2 Revisão da Literatura

Um Veículo Submersível Operado de forma Remota (VSOR) ou em inglês *Remotely Operated Vehicle (ROV)* é um dispositivo móvel submersível operado por uma tripulação a bordo de um navio. A marinha norte-americana e britânica realizaram muitos dos primeiros experimentos com *ROVs* na década de 50 e de 60 (Bogue , 2015). Um dos primeiros *ROVs* britânicos foi o *Cutlet*, o qual foi usado na década de 50 para recuperar torpedos de prática e minas submarinas. Estes desenvolvimentos deram a capacidade de realizar operações de resgate e recuperação em grandes profundidades; como o resgate de uma bomba atômica perdida no Mediterrâneo em 1966 quando um B-52 colidiu numa operação de reabastecimento ou o caso do *Curve-III* o qual realizou a operação de resgate mais profunda da história quando, em 1973, resgatou dois homens presos a 1575 pés (480 m.) de profundidade dentro do submersível *Pisces-III* faltando pouco tempo para terminar o ar (Bogue , 2015).

Assim como acontece com os robôs terrestres e aéreos, em algumas aplicações a operação autônoma é desejável (Bogue , 2015). O Veículo Submersível Autônomo (VSA) ou em inglês *Autonomous Underwater Vehicle (AUV)* é um dispositivo robótico submersível conduzido através da água pelo sistema de propulsão, controlado por um computador embarcado e manobrável em três dimensões. Estes veículos têm atuadores, sensores e inteligência embarcada para completar missões com pouca ou nenhuma intervenção humana (Jain *et al.* , 2015). Além dos sensores habituais de profundidade, altura (quer dizer distância entre o veículo e o fundo do mar) e atitude os *AUVs* têm instrumentos precisos de navegação como instrumentos de navegação acústica e inercial (Whitcomb , 2000). Blidberg *et al.* (1991) disponibiliza uma ampla discussão sobre o desenvolvimento e ressalta algumas oportunidades de pesquisa dos *AUVs*.

Estes veículos submersíveis ampliaram seus serviços para diversos setores industriais e científicos. Uma das intervenções mais importantes é na montagem, manutenção e reparação de estruturas *offshore* nas indústrias petrolera (Bogue (2015); Bingham *et al.* (2002) e Watt *et al.* (1986)) e de energia renovável (Elvander e Hawkes , 2012), na colocação e inspeção de cabos e mangueiras submarinos (Whitcomb , 2000) e na exploração e exploração do ambiente submarino (Blidberg *et al.* (1991); Wakita *et al.* (2010) ; Wynn *et al.* (2014) e Yu *et al.* (2002)).

Neste trabalho é usado o modelo matemático descrito pelo pesquisador Fossen (1994). Foram revisadas várias pesquisas ao redor da identificação de coeficientes hidrodinâmicos. Avila (2008), Chen *et al.* (2007), Eidsvik (2015), Eng *et al.* (2014) e Shi-bo *et al.* (2012) mostram diversas técnicas para identificar ou calcular os coeficientes hidrodinâmicos, além dos resultados



dessas aplicações e, García-Valdovinos *et al.* (2014) e Pinto (2012) mostram os coeficientes hidrodinâmicos utilizados no desenvolvimento do seu modelo matemático, todos, em veículos com características similares ao *ROV* usado neste trabalho. Um trabalho de identificação de parâmetros hidrodinâmicos (só em velocidade de guinada, de avanço e de arfagem) para a plataforma desenvolvida na UFABC (*Proteo*) foi desenvolvido por Ferreira *et al.* (2014). Em relação à inclusão das forças de perturbação no modelo matemático, Burlutskiy *et al.* (2012), Koofigar (2014) e Panagou *et al.* (2008) consideram este problema adicionando um vetor de forças de perturbação ao vetor de forças externas do modelo matemático do *ROV*. Liu *et al.* (2005), Refsnes *et al.* (2007) e Jung *et al.* (2009) consideram este problema baseados no trabalho desenvolvido por Fossen (1994), representando o modelo matemático em termos da velocidade relativa.

Na literatura existem muitas metodologias de controle, tal como Controle por Modos Deslizantes (García-Valdovinos *et al.* (2014); Healey e Lienard (1993); Jantapremjit e Wilson (2007); Kokegei *et al.* (2008); Pinto (2012); Salgado-Jiménez *et al.* (2011) e Yoerger e Slotine (1985)), Controle Não Linear utilizando funções de Lyapunov (Nakamura e Savant, 1992), Controle Adaptativo (Choi and Yuh (1996); Cristi *et al.* (1990); Goheen e Jeffery (1990); Nie *et al.* (1998); Tabaii *et al.* (1994); Yuh (1990a) e Yuh (1996)), Controle de Rede Neuronal (Ishii *et al.* (1998); Lorentz e Yuh (1996); Yuh (1990b) e Yuh (1994)), Controlador *Fuzzy* (DeBitetto (1994); Gonzáles *et al.* (2015) e Kato (1995)) e Controle Robusto  $H_\infty$  multivariável (Luque, 2007). Um modelo matemático e sistema de controle para plataforma *Proteo* foi desenvolvida em Luque e Avila (2013) utilizando a metodologia *Proportional-Integral-Derivative (PID)*. A metodologia de controle *State-Dependent Riccati Equation (SDRE)* foi usada para o controle de diversos sistemas dinâmicos não lineares em Bogdanov e Wan (2003), Chang *et al.* (2010), Fenili e Balthazar (2011), Gomroki and Tekinalp (2014), Guo *et al.* (2010), Katsev (2006), Khamis e Naidu (2013), Khamis e Naidu (2014), Lin (2014) e Prach e Tekinalp (2013); e para controle de veículos submarinos em Geranmehr e Nekoo (2014), Geranmehr e Nekoo (2015), Hosseinkhani e Mirabdollahi (2015) e Yim e Oh (2003). Em relação à metodologia de controle *SDRE* foram revisados os trabalhos de Baldwin e Sims-Williams (1968), Çimen (2008), Cloutier (1997), Cloutier e Stansbery (2002), Mracek e Cloutier (1998), Pearson (1962) e Wernli e Cook (1975).

Para um apropriado desenvolvimento do simulador numérico e implementação do sistema de controle na plataforma, precisa-se de um sistema de orientação, um algoritmo de resolução da *SDRE* e um estimador de estados. Em Naeem *et al.* (2003) mostra-se diversos sistemas de orientação para determinar o rumo, a atitude e a velocidade necessárias para atingir as referências requeridas. Nos trabalhos de Bunse-Gerstner (1996), Datta (2004), Esmaeili (2008) e Morris e Navasca (2004) foram encontrados diversos algoritmos para a resolução da *SDRE*. Em relação à estimação de estados foram revisados também os trabalhos de Beeler *et al.* (2000), Beikzadeh

e Taghirad (2012), Bharani *et al.* (2014), Çimen e Merttopçuoğlu (2008), Datta (2004), Fenili (2013), Nemra e Aouf (2010), Nekoo e Geranmehr (2014) e Snijders *et al.* (2005).

Finalmente, detalhes mecânicos e hidrodinâmicos, e do equipamento utilizado no projeto são descritos em Avila *et al.* (2013) e Ferreira *et al.* (2013), respectivamente.

## CAPÍTULO 2

# DESCRIÇÃO DO VEÍCULO

*Proteo* é um *ROV* construído na Universidade Federal do ABC (Figura 2.1). A principal função do veículo é a inspeção de cascos de navios por meio de transdutores de ultra-som para a verificação da espessura da chapa e procurar fissuras. Este veículo é classificado como um Veículo Híbrido Submersível Operado de forma Remota (VHSOR) ou em inglês *Hybrid Remotely Operated Vehicle (HROV)* devido aos dois modos operacionais: o voo livre e o rastejamento. No primeiro modo de operação o veículo usa seis propulsores (4 verticais e 2 horizontais) para seu deslocamento através da água e no segundo modo usa duas esteiras motorizadas para sua locomoção na superfície do casco do navio. Este veículo garante sua aderência no casco do navio aplicando uma força normal gerada pelos propulsores verticais, evitando assim, o uso de dispositivos eletromagnéticos complexos.



Figura 2.1: *HROV Proteo* projetado e construído na UFABC (São Paulo, Brasil)

Este capítulo trata da descrição do *HROV* utilizado neste trabalho. Apresentam-se as dimensões principais e características estruturais do veículo, o computador e sensores embarcados, os atuadores e as características principais do vaso de pressão.

## 2.1 Projeto Mecânico

Estruturalmente o veículo está formado por umas placas de polipropileno e está dividido em duas partes: superior e inferior. A parte superior contém 4 flutuadores tubulares, 4 propulsores verticais e um vaso de pressão para a eletrônica de controle. A parte inferior contém 2 propulsores horizontais e 2 esteiras motorizadas. A interface computador/atuadores (ISOMOD) e alguns dos sensores são fixados na estrutura do veículo.

A Figura 2.2 apresenta as dimensões principais do veículo (em milímetros); nota-se que a estrutura geral pode ser aproximada como sendo simétrica nos planos longitudinal e transversal o que influirá nas simplificações que serão feitas na modelagem matemática. A Tabela 2.1 apresenta as características principais de *Proteo*.

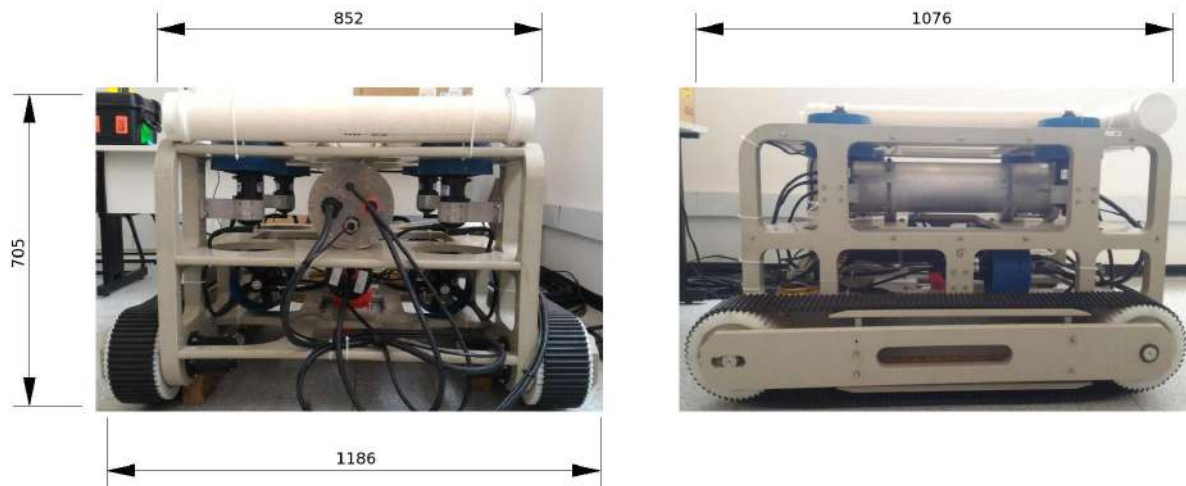


Figura 2.2: Dimensões principais do *HROV Proteo*.

Tabela 2.1: Características principais do veículo<sup>1</sup>.

Massa	$m$	142.0	$kg$
Volume deslocado	$\nabla$	0.145	$m^3$
Momento de inércia xx	$I_{xx}$	20.4796	$kgm^2$
Momento de inércia yy	$I_{yy}$	19.7907	$kgm^2$
Momento de inércia zz	$I_{zz}$	30.8317	$kgm^2$
Momento de inércia xy	$I_{xy}$	0.0095	$kgm^2$
Momento de inércia xz	$I_{xz}$	0.1541	$kgm^2$
Momento de inércia yz	$I_{yz}$	-0.0540	$kgm^2$

A fim de realizar as simulações numéricas o Apêndice A apresenta os parâmetros hidrodinâmicos de *Proteo*.

<sup>1</sup>Parâmetros encontrados pelos pesquisadores Avila *et al.* (2013) e Ferreira *et al.* (2013).

## 2.2 Computador e Sensores Embarcados

*Proteo* possui um computador e um conjunto de sensores embarcados. O computador realiza as tarefas de aquisição de dados, estimação de estados e controle da posição e/ou da velocidade. Os sensores realizam a medição da posição e atitude do veículo. O trabalho de Ferreira *et al.* (2013) apresenta maior detalhe em relação aos sensores.

### 2.2.1 Computador Embarcado

A placa *Tiger* é um computador de alto desempenho fabricada por *Versallogic Corporation* que suporta outras placas de expansão sob o padrão PC/104 e PC/104-Plus, e possui um processador *Intel Atom Z5xx*. *Tiger* é compatível com Windows, Windows Embedded, Linux, VxWorks and QNX. Neste trabalho utilizou-se o sistema operacional *Debian 6.0.0 (Squeeze/Stable)* juntamente com a linguagem de programação *Python*. A Figura 2.3 apresenta a placa *Tiger*.



Figura 2.3: Placa *Tiger* fabricada por *Versallogic Corporation*

Neste projeto desenvolveu-se a *Sensor Shield*, uma placa que conecta os sensores à placa *Tiger*. A Figura 2.4 apresenta a placa desenvolvida.

Na página web do fabricante (<http://versallogic.com/products/DS.asp?ProductID=219>) encontra-se maior detalhe da placa *Tiger*. No Apêndice D apresenta-se o circuito impresso da *Sensor Shield*.



Figura 2.4: Placa *Sensor Shield*.

## 2.2.2 Unidade de Medição Inercial

O sensor MPU-6050 fabricado por *InvenSense*® combina um acelerômetro e um giroscópio cada um de 3 eixos em um único chip. Este sensor utiliza um algoritmo matemático para fornecer uma medida precisa dos ângulos de balanço, caturro e guinada. Além dessas medidas, fornece medições de aceleração em avanço, deriva e arfagem ( $\dot{u}$ ,  $\dot{v}$  e  $\dot{w}$ ). A Figura 2.5 apresenta a placa (GY-521) utilizada neste projeto contendo o MPU-6050.



Figura 2.5: Placa GY-521.

A placa GY-521 utiliza o protocolo I<sup>2</sup>C para prover os dados obtidos e devido à impossibilidade de comunicar diretamente a placa com o computador por meio deste protocolo, é necessário o uso de um dispositivo intermediário com a capacidade de ler, interpretar e enviar os dados ao computador por meio do protocolo RS-232. Neste projeto utilizou-se a placa *Arduino UNO* e desenvolveu-se a *Proteo Shield*, uma placa que adapta a GY-521 e o *Arduino UNO*. A Figura 2.6 apresenta a ensamble das placas.

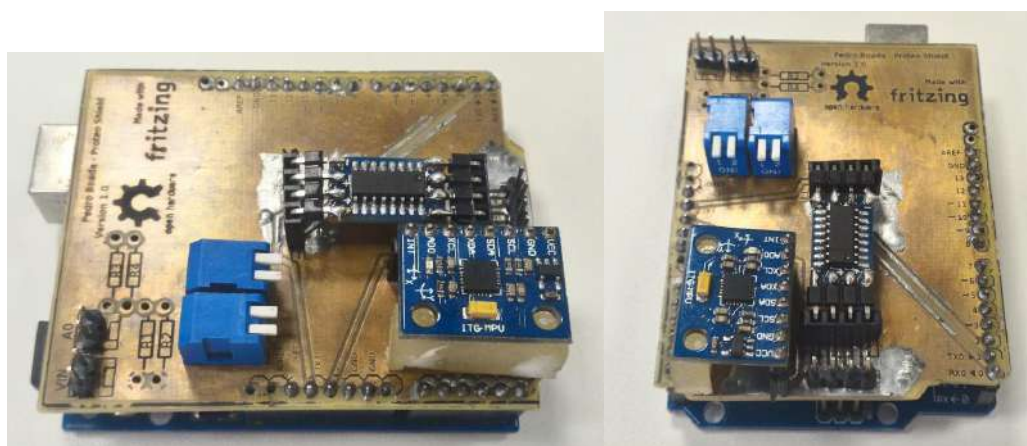


Figura 2.6: Placa *Proteo Shield*.

No Apêndice D apresenta-se o circuito impresso da *Proteo Shield*.

### 2.2.3 Altímetro

O sensor PA500/6-PS fabricado por *Tritech International Limited* provê medições submarinas de distância. Neste projeto o sensor é utilizado para medir a distância entre o veículo e a superfície inspecionada. A Figura 2.7 apresenta o altímetro PA500/6-PS.



Figura 2.7: Altímetro PA500/6-PS fabricado por *Tritech International Limited*.

### 2.2.4 Doppler Velocity Log (DVL)

O sensor NavQuest 600 fabricado por *LinkQuest Inc.* provê a velocidade do veículo nas direções de avanço, deriva e arfagem. A Figura 2.8 apresenta o *Doppler Velocity Log (DVL)* NavQuest 600.



Figura 2.8: DVL NavQuest 600 fabricado por *LinkQuest Inc.* (Ferreira *et al.* , 2013)

### 2.2.5 Profundímetro

O sensor TW-PI fabricado por *IOPE Ltda.* provê a profundidade do veículo. A Figura 2.9 apresenta o profundímetro TW-PI.

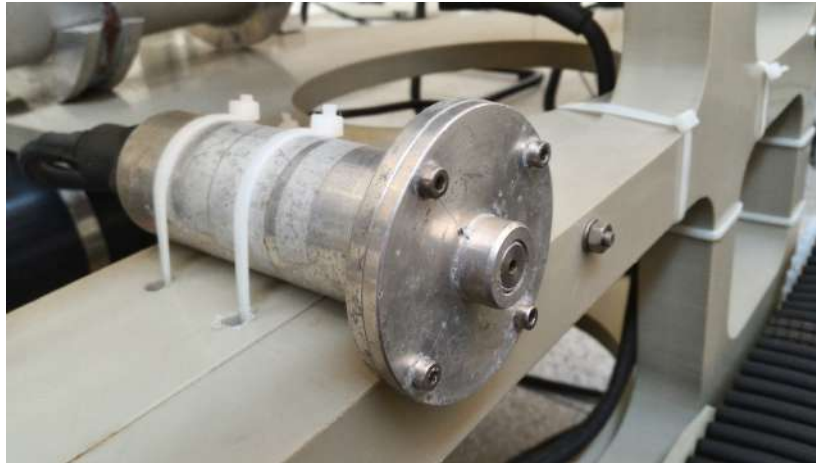


Figura 2.9: Profundímetro TW-PI fabricado por IOPE Ltda.

## 2.3 Atuadores

*Proteo* possui 8 atuadores para sua locomoção (fabricados por *Tecnadyne Inc.*); seis propulsores modelo 1020 e dois motores modelo 40. A Tabela 2.2 apresenta as principais características dos propulsores utilizados neste projeto. O trabalho de Avila (2008) mostra os testes realizados em um propulsor modelo 1020.

Tabela 2.2: Características principais do propulsor modelo 1020<sup>2</sup>.

Empuxo máximo positivo	250.0	N
Empuxo máximo negativo	145.0	N
Tensão de controle	± 5.0	V

Avila (2008) demonstrou que o tempo de estabilização da resposta do propulsor a entrada em degrau tem uma constante de tempo igual a 0.1 segundos. Baseados nesta informação assume-se que o sistema de controle de *Proteo* não é afetado pela dinâmica dos propulsores. Assim, o empuxo  $F$  é calculado da seguinte forma:

$$F = aV^2 + bV \quad (2.1)$$

A Tabela 2.3 mostra os coeficientes  $a$  e  $b$ .

Tabela 2.3: Coeficientes  $a$  e  $b$  da equação 2.1<sup>2</sup>.

	$a$ [N/V <sup>2</sup> ]	$b$ [N/V]
Empuxo positivo	$11.53 \pm 0.1$	$4.21 \pm 0.36$
Empuxo negativo	$7.87 \pm 0.15$	$4.68 \pm 0.55$

<sup>2</sup>Parâmetros encontrados pelo pesquisador Avila (2008).



## 2.4 Vaso de Pressão

O vaso de pressão é um recipiente fechado hermeticamente que contém a placa *Tiger*, a unidade de medição inercial e uma fonte de alimentação. A Figura 2.10 apresenta o arranjo geral do vaso de pressão.

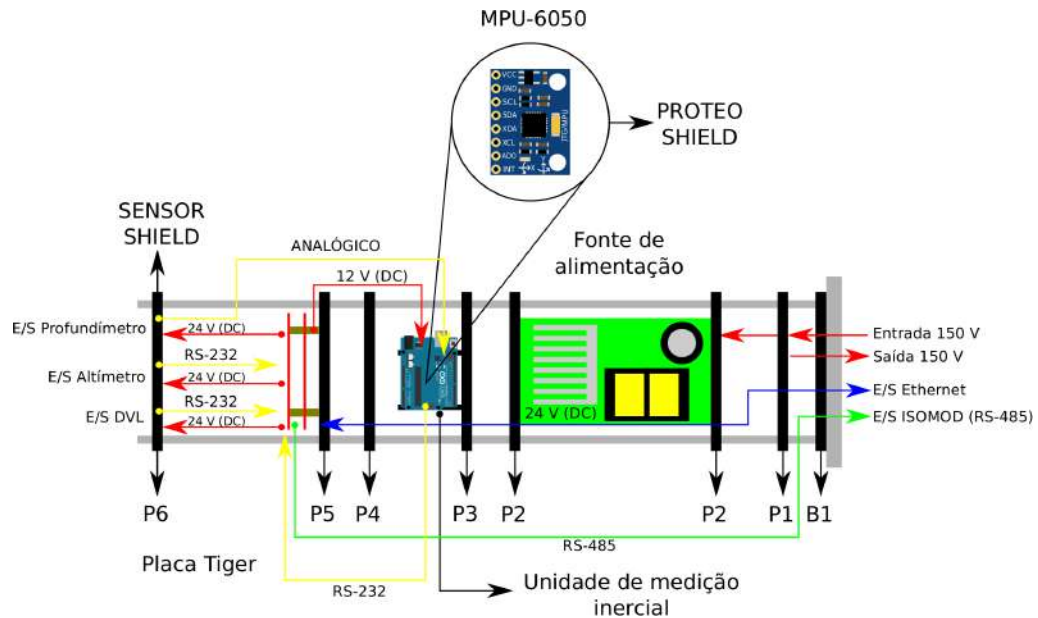


Figura 2.10: Arranjo geral do vaso de pressão.

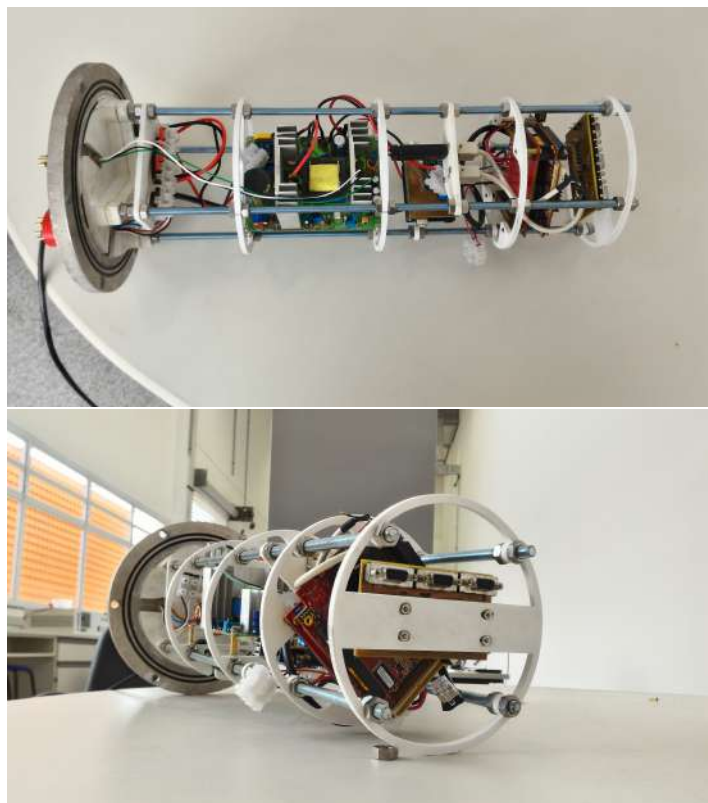


Figura 2.11: Sistema embarcado no vaso de pressão do *HROV*.

Estruturalmente o vaso de pressão está constituído por um conjunto de placas plásticas construídas por meio da impressão 3D. Na Figura 2.10 pode-se observar a locação das placas plásticas B1, P1, P2, P3, P4, P5 e P6. A Figura 2.11 apresenta o vaso de pressão armado.

## CAPÍTULO 3

# MODELAGEM MATEMÁTICA DO HROV

Neste capítulo apresenta-se as equações cinemáticas e cinéticas que representam ao modelo matemático de *Proteo*. As seções 3.1 a 3.4 deste capítulo estão baseados na modelagem matemática desenvolvida pelo pesquisador Fossen (1994).

### 3.1 Sistemas de Referência

Para modelar a dinâmica do *HROV*, neste trabalho será usada a notação vetorial da *Society of Naval Architects and Marine Engineers (SNAME)*. A Tabela 3.1 mostra uma descrição das forças e momentos, velocidades e posições de acordo com a notação da SNAME (1950).

Tabela 3.1: Notação da SNAME (1950) para veículos marinhos

Grau de Liberdade	Força e Momento	Velocidade Linear e Angular <sup>3</sup>	Posição e Atitude <sup>4</sup>
Movimento na direcção X (avanço)	$X$	$u$	$x$
Movimento na direcção Y (deriva)	$Y$	$v$	$y$
Movimento na direcção Z (arfagem)	$Z$	$w$	$z$
Rotação respeito do eixo X (balanço)	$K$	$p$	$\phi$
Rotação respeito do eixo Y (caturro)	$M$	$q$	$\theta$
Rotação respeito do eixo Z (guinada)	$N$	$r$	$\psi$

<sup>3</sup>Velocidades no sistema de referência fixo ao corpo.

<sup>4</sup>Posição e Atitude no sistema de referência inercial.

Para analisar o movimento do *HROV* é necessário definir os seguintes sistemas de referência:

- **NED**: sistema de referência *North-East-Down* (*NED*) definido por  $\{G\} = (X_G, Y_G, Z_G)$  (Figura 3.1). No caso de operação local, é assumida uma longitude e latitude constantes. A origem é definido em relação ao elipsoide de referência da Terra (WGS84).

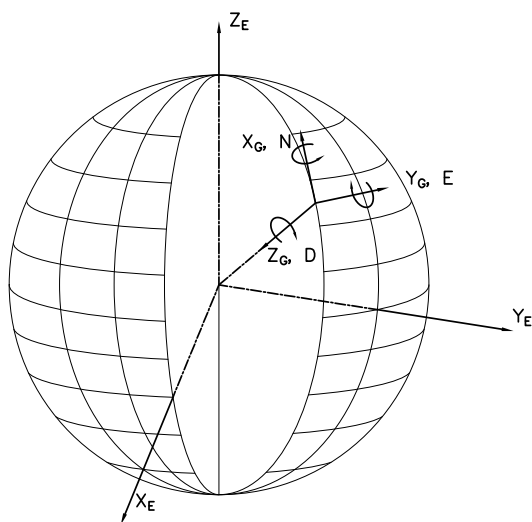


Figura 3.1: Sistema de referência *NED*.

- **CORPO**: o sistema de referência fixo no corpo  $\{B\} = (X_B, Y_B, Z_B)$  (Figura 3.2) com origem em  $O_B$  é um sistema de referência móvel fixo ao corpo do *HROV*. A posição e a orientação deste sistema de referência são medidas em relação ao sistema de referência inercial *NED*.

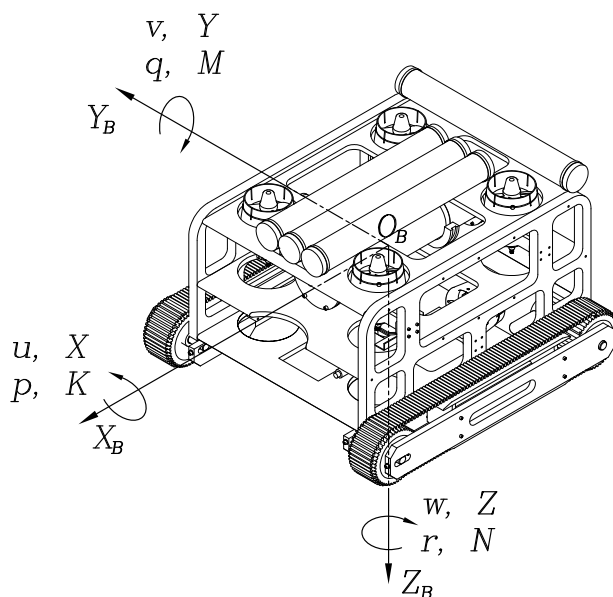


Figura 3.2: Sistema de referência fixo ao corpo.

## 3.2 Cinemática

A cinemática é o ramo da física que descreve o movimento de um corpo sem considerar suas causas. De acordo com a SNAME (1950), o movimento de um veículo submarino em seis graus de liberdade pode ser formulado usando os seguintes vetores:

$$\begin{aligned} \boldsymbol{\eta} &= [\boldsymbol{\eta}_1^T \quad \boldsymbol{\eta}_2^T]^T; & \boldsymbol{\eta}_1 &= [x \quad y \quad z]^T; & \boldsymbol{\eta}_2 &= [\phi \quad \theta \quad \psi]^T; \\ \boldsymbol{\nu} &= [\boldsymbol{\nu}_1^T \quad \boldsymbol{\nu}_2^T]^T; & \boldsymbol{\nu}_1 &= [u \quad v \quad w]^T; & \boldsymbol{\nu}_2 &= [p \quad q \quad r]^T; \\ \boldsymbol{\tau} &= [\boldsymbol{\tau}_1^T \quad \boldsymbol{\tau}_2^T]^T; & \boldsymbol{\tau}_1 &= [X \quad Y \quad Z]^T; & \boldsymbol{\tau}_2 &= [K \quad M \quad N]^T, \end{aligned}$$

onde  $\boldsymbol{\eta}$  denota a posição e orientação em relação ao sistema de referência  $\{G\}$ .  $\boldsymbol{\nu}$  denota a velocidade de translação e rotação em relação ao sistema de referência  $\{B\}$  e  $\boldsymbol{\tau}$  é um vetor definido em  $\{B\}$  que é utilizado para descrever as forças e momentos que atuam no veículo.

O vetor  $\boldsymbol{\nu}_1$  (velocidade de traslação em relação ao sistema de referência  $\{B\}$ ) esta relacionado com  $\dot{\boldsymbol{\eta}}_1$  (velocidade de traslação em relação ao sistema de referência  $\{G\}$ ) da seguinte forma (Fossen , 1994):

$$\dot{\boldsymbol{\eta}}_1 = J_1(\boldsymbol{\eta}_2)\boldsymbol{\nu}_1 \quad (3.1)$$

onde  $J_1(\boldsymbol{\eta}_2)$  é uma matriz de transformação definida por:

$$J_1(\boldsymbol{\eta}_2) = \begin{bmatrix} \cos \psi \cos \theta & -\sin \psi \cos \phi + \sin \phi \sin \theta \cos \psi \\ \sin \psi \cos \theta & \cos \psi \cos \phi + \sin \phi \sin \theta \sin \psi \\ -\sin \theta & \sin \phi \cos \theta \end{bmatrix} \begin{bmatrix} \sin \psi \sin \phi + \sin \theta \cos \psi \cos \phi \\ -\cos \psi \sin \phi + \sin \theta \sin \psi \cos \phi \\ \cos \phi \cos \theta \end{bmatrix} \quad (3.2)$$

Note-se que  $J_1(\boldsymbol{\eta}_2)$  é ortogonal, ou seja:

$$[J_1(\boldsymbol{\eta}_2)]^{-1} = [J_1(\boldsymbol{\eta}_2)]^T \quad (3.3)$$

O vetor  $\mathbf{v}_2$  (velocidade de rotação em relação ao sistema de referência  $\{B\}$ ) está relacionado com  $\dot{\boldsymbol{\eta}}_2$  (velocidade de rotação em relação ao sistema de referência  $\{G\}$ ) da seguinte forma:

$$\dot{\boldsymbol{\eta}}_2 = J_2(\boldsymbol{\eta}_2)\mathbf{v}_2 \quad (3.4)$$

onde  $J_2(\boldsymbol{\eta}_2)$  é uma matriz de transformação definida por:

$$J_2(\boldsymbol{\eta}_2) = \begin{bmatrix} 1 & \sin \phi \tan \theta & \cos \phi \tan \theta \\ 0 & \cos \phi & -\sin \phi \\ 0 & \sin \phi / \cos \theta & \cos \phi / \cos \theta \end{bmatrix} \quad (3.5)$$

Note-se que a matriz de transformação  $J_2(\boldsymbol{\eta}_2)$  é singular em  $\theta = \pm\pi/2$  e durante a operação *Proteo* trabalhará dentro desta faixa. A fim de evitar essa singularidade, a matriz  $J_2(\boldsymbol{\eta}_2)$  trocará pela matriz  $J_3(\boldsymbol{\eta}_2)$ , definida por:

$$J_3(\boldsymbol{\eta}_2) = \begin{bmatrix} 1 & -\sin \phi \cos \theta / \sin \theta & \cos \phi \cos \theta / \sin \theta \\ 0 & \cos \phi & \sin \phi \\ 0 & \sin \phi / \sin \theta & -\cos \phi / \sin \theta \end{bmatrix}. \quad (3.6)$$

A matriz  $J_3(\boldsymbol{\eta}_2)$  é não singular dentro da faixa  $\theta = \pm\pi/2$ . Para melhor entendimento desta substituição recomenda-se o trabalho de Okasha e Newman (2009).

Combinando as equações (3.1) e (3.4) obtém-se a cinemática do veículo:

$$\begin{bmatrix} \dot{\boldsymbol{\eta}}_1 \\ \dot{\boldsymbol{\eta}}_2 \end{bmatrix} = \begin{bmatrix} J_1(\boldsymbol{\eta}_1) & 0_{3 \times 3} \\ 0_{3 \times 3} & J_2(\boldsymbol{\eta}_2) \end{bmatrix} \begin{bmatrix} \mathbf{v}_1 \\ \mathbf{v}_2 \end{bmatrix} \quad (3.7)$$

onde  $J_2(\boldsymbol{\eta}_2)$  poderia mudar para  $J_3(\boldsymbol{\eta}_2)$  quando o ângulo  $\theta$  entre na faixa de  $\pm\pi/2$ . Em resumo a dinâmica do veículo é dada por:

$$\dot{\boldsymbol{\eta}} = J(\boldsymbol{\eta})\mathbf{v} \quad (3.8)$$

### 3.3 Cinética

A cinética é o ramo da física que estuda o movimento de um corpo e as causas desse movimento. A equação do movimento de um veículo submarino com seis graus de liberdade é definida (em relação ao sistema de referência  $\{B\}$ ) da seguinte forma (Fossen , 1994):

$$(M_{RB} + M_A)\dot{\mathbf{v}} + (C_{RB}(\mathbf{v}) + C_A(\mathbf{v}))\mathbf{v} + D(\mathbf{v})\mathbf{v} + \mathbf{g}(\boldsymbol{\eta}) = \boldsymbol{\tau} \quad (3.9)$$

onde  $M_{RB}$  é a matriz de inercia de corpo rígido,  $M_A$  é a matriz de massa adicionada,  $C_{RB}(\mathbf{v})$  é a matriz de coriolis e centrípeta,  $C_A(\mathbf{v})$  é a matriz hidrodinâmica de coriolis e centrípeta,  $D(\mathbf{v})$  é a matriz hidrodinâmica de amortecimento,  $\mathbf{g}(\boldsymbol{\eta})$  é o vetor das forças de restauração e  $\boldsymbol{\tau}$  é o vetor que contém as forças e torques que atuam no veículo.

A matriz  $M_{RB}$  é dada por:

$$M_{RB} = \begin{bmatrix} m & 0 & 0 & 0 & mz_g & -my_g \\ 0 & m & 0 & -mz_g & 0 & mx_g \\ 0 & 0 & m & my_g & -mx_g & 0 \\ 0 & -mz_g & my_g & I_x & -I_{xy} & -I_{xz} \\ mz_g & 0 & -mx_g & -I_{yx} & I_y & -I_{yz} \\ -my_g & mx_g & 0 & -I_{zx} & -I_{zy} & I_z \end{bmatrix}, \quad (3.10)$$

onde  $m$  é a massa do veículo,  $(x_g, y_g, z_g)$  são as coordenadas do centro de gravidade do veículo em relação ao sistema de referência  $\{B\}$  e  $I_x, I_{xy}, I_{xz}, I_{yx}, I_y, I_{yz}, I_{zx}, I_{zy}, I_z$  são os momentos de inércia do veículo em relação ao sistema de referência  $\{B\}$ .  $M_{RB}$  é positiva-definida.

A matriz  $M_A$  é dada por:

$$M_A = - \begin{bmatrix} X_{\dot{u}} & X_{\dot{v}} & X_{\dot{w}} & X_{\dot{p}} & X_{\dot{q}} & X_{\dot{r}} \\ Y_{\dot{u}} & Y_{\dot{v}} & Y_{\dot{w}} & Y_{\dot{p}} & Y_{\dot{q}} & Y_{\dot{r}} \\ Z_{\dot{u}} & Z_{\dot{v}} & Z_{\dot{w}} & Z_{\dot{p}} & Z_{\dot{q}} & Z_{\dot{r}} \\ K_{\dot{u}} & K_{\dot{v}} & K_{\dot{w}} & K_{\dot{p}} & K_{\dot{q}} & K_{\dot{r}} \\ M_{\dot{u}} & M_{\dot{v}} & M_{\dot{w}} & M_{\dot{p}} & M_{\dot{q}} & M_{\dot{r}} \\ N_{\dot{u}} & N_{\dot{v}} & N_{\dot{w}} & N_{\dot{p}} & N_{\dot{q}} & N_{\dot{r}} \end{bmatrix}, \quad (3.11)$$

onde a massa adicionada  $Y_A$  ao longo do eixo  $Y_B$  no sistema de referência  $\{B\}$  devido a uma aceleração  $\dot{u}$  na direção  $X_B$  é definido como (Fossen , 1994):

$$Y_A = Y_{\dot{u}}\dot{u}, Y_{\dot{u}} \triangleq \frac{\partial Y}{\partial \dot{u}}. \quad (3.12)$$

$M_A$  é positiva-definida.

A matriz  $C_{RB}$  é dada por:

$$C_{RB} = \begin{bmatrix} 0 & 0 & 0 \\ 0 & 0 & 0 \\ 0 & 0 & 0 \\ -m(y_g q + z_g r) & m(y_g p + w) & m(z_g p - v) \\ m(x_g q - w) & -m(z_g r + x_g p) & m(z_g q + u) \\ m(x_g r + v) & m(y_g r - u) & -m(x_g p + y_g q) \\ m(y_g q + z_g r) & -m(x_g q - w) & -m(x_g r + v) \\ -m(y_g p + w) & m(z_g r + x_g p) & -m(y_g r - u) \\ -m(z_g p - v) & -m(z_g q + u) & m(x_g p + y_g q) \\ 0 & -I_{yz}q - I_{xz}p + I_z r & I_{yz}r + I_{xy}p - I_y q \\ I_{yz}q + I_{xz}p - I_z r & 0 & -I_{xz}r - I_{xy}q + I_x p \\ -I_{yz}r - I_{xy}p + I_y q & I_{xz}r + I_{xy}q - I_x p & 0 \end{bmatrix}. \quad (3.13)$$

A matriz  $C_A$  é dada por:

$$C_A = \begin{bmatrix} 0 & 0 & 0 & 0 & -a_3 & a_2 \\ 0 & 0 & 0 & a_3 & 0 & -a_1 \\ 0 & 0 & 0 & -a_2 & a_1 & 0 \\ 0 & -a_3 & a_2 & 0 & -b_3 & b_2 \\ a_3 & 0 & -a_1 & b_3 & 0 & -b_1 \\ -a_2 & a_1 & 0 & -b_2 & b_1 & 0 \end{bmatrix}, \quad (3.14)$$



onde

$$\begin{aligned}
 a_1 &= X_{\dot{u}}u + X_{\dot{v}}v + X_{\dot{w}}w + X_{\dot{p}}p + X_{\dot{q}}q + X_{\dot{r}}r, \\
 a_2 &= Y_{\dot{u}}u + Y_{\dot{v}}v + Y_{\dot{w}}w + Y_{\dot{p}}p + Y_{\dot{q}}q + Y_{\dot{r}}r, \\
 a_3 &= Z_{\dot{u}}u + Z_{\dot{v}}v + Z_{\dot{w}}w + Z_{\dot{p}}p + Z_{\dot{q}}q + Z_{\dot{r}}r, \\
 b_1 &= K_{\dot{u}}u + K_{\dot{v}}v + K_{\dot{w}}w + K_{\dot{p}}p + K_{\dot{q}}q + K_{\dot{r}}r, \\
 b_2 &= M_{\dot{u}}u + M_{\dot{v}}v + M_{\dot{w}}w + M_{\dot{p}}p + M_{\dot{q}}q + M_{\dot{r}}r, \\
 b_3 &= N_{\dot{u}}u + N_{\dot{v}}v + N_{\dot{w}}w + N_{\dot{p}}p + N_{\dot{q}}q + N_{\dot{r}}r,
 \end{aligned} \tag{3.15}$$

O amortecimento hidrodinâmico para veículos submarinos é ocasionado por conjunto de fenômenos que dificultam a definição de uma expressão geral da matriz  $D(\mathbf{v})$ . Assim, em geral a matriz  $D(\mathbf{v})$  é definida por:

$$D(\mathbf{v}) = D + D_n\mathbf{v}, \tag{3.16}$$

onde a parte linear  $D$  da equação é dada por:

$$D = - \begin{bmatrix} X_u & X_v & X_w & X_p & X_q & X_r \\ Y_u & Y_v & Y_w & Y_p & Y_q & Y_r \\ Z_u & Z_v & Z_w & Z_p & Z_q & Z_r \\ K_u & K_v & K_w & K_p & K_q & K_r \\ M_u & M_v & M_w & M_p & M_q & M_r \\ N_u & N_v & N_w & N_p & N_q & N_r \end{bmatrix}, \tag{3.17}$$

e a parte não-linear  $D_n$  representa o arrasto quadrático. Uma expressão aproximada para cada uma das matrizes será definida mais adiante.  $D(\mathbf{v})$  é positiva-definida.

O vetor  $\mathbf{g}(\boldsymbol{\eta})$  é definido por:

$$\mathbf{g}(\boldsymbol{\eta}) = \begin{bmatrix} (W - \mathbf{B}(\boldsymbol{\eta}_1))\text{sen}(\theta) \\ -(W - \mathbf{B}(\boldsymbol{\eta}_1))\text{cos}(\theta)\text{sen}(\phi) \\ -(W - \mathbf{B}(\boldsymbol{\eta}_1))\text{cos}(\theta)\text{cos}(\phi) \\ -(y_g W - y_b \mathbf{B}(\boldsymbol{\eta}_1))\text{cos}(\theta)\text{cos}(\phi) + (z_g W - z_b \mathbf{B}(\boldsymbol{\eta}_1))\text{cos}(\theta)\text{sen}(\phi) \\ (z_g W - z_b \mathbf{B}(\boldsymbol{\eta}_1))\text{sen}(\theta) + (x_g W - x_b \mathbf{B}(\boldsymbol{\eta}_1))\text{cos}(\theta)\text{cos}(\phi) \\ -(x_g W - x_b \mathbf{B}(\boldsymbol{\eta}_1))\text{cos}(\theta)\text{sen}(\phi) - (y_g W - y_b \mathbf{B}(\boldsymbol{\eta}_1))\text{sen}(\theta) \end{bmatrix}, \tag{3.18}$$

onde,  $(x_b, y_b, z_b)$  são as coordenadas do centro de flutuação.

$\boldsymbol{\tau}$  está definido por:

$$\boldsymbol{\tau} = [X \ Y \ Z \ K \ M \ N]^T, \tag{3.19}$$

onde  $X, Y, Z, K, M$  e  $N$  são as forças e torques externos atuantes nos eixos  $X_B, Y_B$  e  $Z_B$  respectivamente.

### 3.4 Perturbações Ambientais

Nesta seção define-se o vetor  $\tau_E \in \mathbb{R}^{6 \times 1}$ , que contém as forças e torques gerados pelas perturbações ambientais, por:

$$\tau_E = [F_u^B, F_v^B, F_w^B, M_p^B, M_q^B, M_r^B]^T = J_1^{-1}(\eta_2)\tau_E^G, \quad (3.20)$$

onde  $\tau_E^G$  é o vetor de perturbações ambientais em relação ao sistema de referência  $\{G\}$  que é definido por  $\tau_E^G = [F_x^G, F_y^G, F_z^G, M_x^G, M_y^G, M_z^G]^T$ . Assim, na equação (3.9) é adicionado o vetor  $\tau_E$  resultando em:

$$(M_{RB} + M_A)\dot{\mathbf{v}} + (C_{RB}(\mathbf{v}) + C_A(\mathbf{v}))\mathbf{v} + D(\mathbf{v})\mathbf{v} + \mathbf{g}(\boldsymbol{\eta}) = \boldsymbol{\tau} + \tau_E \quad (3.21)$$

Neste trabalho, o desempenho do algoritmo de controle é avaliado na presença de um vetor de perturbações ambientais modelado por:

$$\dot{\tau}_E^G = \boldsymbol{\omega}_d \quad (3.22)$$

onde  $\boldsymbol{\omega}_d$  é um vetor de ruído branco Gaussiano de média zero. O modelo aplicado a  $\dot{\tau}_E^G$  (integração de ruído branco) corresponde a um vetor aleatório.

### 3.5 Equações Governantes do Movimento

Nesta seção são apresentadas as equações governantes do movimento levando-se em consideração as simplificações sugeridas em Fossen (1994). Alguns dos parâmetros utilizados nesta seção estão definidos no Apêndice A.

Substituindo  $x_g = y_g = 0.0$  em (3.10) e (3.13), a matriz  $M_{RB}$  é definida por:

$$M_{RB} = \begin{bmatrix} m & 0 & 0 & 0 & mz_g & 0 \\ 0 & m & 0 & -mz_g & 0 & 0 \\ 0 & 0 & m & 0 & 0 & 0 \\ 0 & -mz_g & 0 & I_x & -I_{xy} & -I_{xz} \\ mz_g & 0 & 0 & -I_{yx} & I_y & -I_{yz} \\ 0 & 0 & 0 & -I_{zx} & -I_{zy} & I_z \end{bmatrix}, \quad (3.23)$$

e a matriz  $C_{RB}$  é definida por:

$$C_{RB} = \begin{bmatrix} 0 & 0 & 0 \\ 0 & 0 & 0 \\ 0 & 0 & 0 \\ -m(z_g r) & m(w) & m(z_g p - v) \\ m(-w) & -m(z_g r) & m(z_g q + u) \\ m(v) & m(-u) & 0 \\ m(z_g r) & -m(-w) & -m(v) \\ -m(w) & m(z_g r) & -m(-u) \\ -m(z_g p - v) & -m(z_g q + u) & 0 \\ 0 & -I_{yz}q - I_{xz}p + I_z r & I_{yz}r + I_{xy}p - I_y q \\ I_{yz}q + I_{xz}p - I_z r & 0 & -I_{xz}r - I_{xy}q + I_x p \\ -I_{yz}r - I_{xy}p + I_y q & I_{xz}r + I_{xy}q - I_x p & 0 \end{bmatrix}. \quad (3.24)$$

Como já foi dito, a estrutura geral de *Proteo* considera-se simétrica nos planos longitudinal e transversal, e por isso os componentes da matriz  $M_A$ :  $X_{\dot{v}}$ ,  $X_{\dot{w}}$ ,  $X_{\dot{p}}$ ,  $X_{\dot{q}}$ ,  $X_{\dot{r}}$ ,  $Y_{\dot{u}}$ ,  $Y_{\dot{w}}$ ,  $Y_{\dot{p}}$ ,  $Y_{\dot{q}}$ ,  $Y_{\dot{r}}$ ,  $Z_{\dot{u}}$ ,  $Z_{\dot{v}}$ ,  $Z_{\dot{p}}$ ,  $Z_{\dot{q}}$ ,  $Z_{\dot{r}}$ ,  $K_{\dot{u}}$ ,  $K_{\dot{w}}$ ,  $K_{\dot{q}}$ ,  $K_{\dot{r}}$ ,  $M_{\dot{v}}$ ,  $M_{\dot{w}}$ ,  $M_{\dot{p}}$ ,  $M_{\dot{r}}$ ,  $N_{\dot{u}}$ ,  $N_{\dot{w}}$ ,  $N_{\dot{p}}$ ,  $N_{\dot{q}}$ , serão considerados zero. Substituindo esses valores em (3.11) e (3.14), a matriz  $M_A$  é definida por:

$$M_A = - \begin{bmatrix} X_{\dot{u}} & 0 & 0 & 0 & 0 & 0 \\ 0 & Y_{\dot{v}} & 0 & 0 & 0 & 0 \\ 0 & 0 & Z_{\dot{w}} & 0 & 0 & 0 \\ 0 & K_{\dot{v}} & 0 & K_{\dot{p}} & 0 & 0 \\ M_{\dot{u}} & 0 & 0 & 0 & M_{\dot{q}} & 0 \\ 0 & N_{\dot{v}} & 0 & 0 & 0 & N_{\dot{r}} \end{bmatrix}, \quad (3.25)$$

e a matriz  $C_A$  é definida por:

$$C_A = \begin{bmatrix} 0 & 0 & 0 & 0 & -Z_{\dot{w}}w & Y_{\dot{v}}v \\ 0 & 0 & 0 & Z_{\dot{w}}w & 0 & -X_{\dot{u}}u \\ 0 & 0 & 0 & -Y_{\dot{v}}v & X_{\dot{u}}u & 0 \\ 0 & -Z_{\dot{w}}w & Y_{\dot{v}}v & 0 & (-N_{\dot{v}}v - N_{\dot{r}}r) & (M_{\dot{u}}u + M_{\dot{q}}q) \\ Z_{\dot{w}}w & 0 & -X_{\dot{u}}u & (N_{\dot{v}}v + N_{\dot{r}}r) & 0 & (-K_{\dot{v}}v - K_{\dot{p}}p) \\ -Y_{\dot{v}}v & X_{\dot{u}}u & 0 & (-M_{\dot{u}}u - M_{\dot{q}}q) & (K_{\dot{v}}v + K_{\dot{p}}p) & 0 \end{bmatrix}. \quad (3.26)$$

Segundo Fossen (1994) no caso de veículos submarinos é sugerida uma matriz  $D(\mathbf{v})$  com estrutura diagonal construída com elementos lineares e quadráticos. Assim, a matriz  $D(\mathbf{v})$  é definida por:

$$D(\mathbf{v}) = - \begin{bmatrix} X_u & 0 & 0 & 0 & 0 & 0 \\ 0 & Y_v & 0 & 0 & 0 & 0 \\ 0 & 0 & Z_w & 0 & 0 & 0 \\ 0 & 0 & 0 & K_p & 0 & 0 \\ 0 & 0 & 0 & 0 & M_q & 0 \\ 0 & 0 & 0 & 0 & 0 & N_r \end{bmatrix} - \begin{bmatrix} X_{u|u}|u| & 0 & 0 & 0 & 0 & 0 \\ 0 & Y_{v|v}|v| & 0 & 0 & 0 & 0 \\ 0 & 0 & Z_{w|w}|w| & 0 & 0 & 0 \\ 0 & 0 & 0 & K_{p|p}|p| & 0 & 0 \\ 0 & 0 & 0 & 0 & M_{q|q}|q| & 0 \\ 0 & 0 & 0 & 0 & 0 & N_{r|r}|r| \end{bmatrix}. \quad (3.27)$$

Substituindo  $x_b = y_b = x_g = y_g = 0.0$  em (3.18), o vetor  $\mathbf{g}(\boldsymbol{\eta})$  é definido por:

$$\mathbf{g}(\boldsymbol{\eta}) = \begin{bmatrix} (W - \mathbf{B}(\boldsymbol{\eta}_1)) \text{sen}(\theta) \\ -(W - \mathbf{B}(\boldsymbol{\eta}_1)) \text{cos}(\theta) \text{sen}(\phi) \\ -(W - \mathbf{B}(\boldsymbol{\eta}_1)) \text{cos}(\theta) \text{cos}(\phi) \\ (z_g W - z_b \mathbf{B}(\boldsymbol{\eta}_1)) \text{cos}(\theta) \text{sen}(\phi) \\ (z_g W - z_b \mathbf{B}(\boldsymbol{\eta}_1)) \text{sen}(\theta) \\ 0 \end{bmatrix}. \quad (3.28)$$

Finalmente e tendo em conta a localização dos propulsores (ver Apêndice A), define-se as forças  $X, Y, Z$  e os torques  $K, M, N$  (componentes do vetor  $\boldsymbol{\tau}$ ) da seguinte forma:

$$\begin{aligned} X &= T_5 + T_6 \\ Y &= 0 \\ Z &= T_1 + T_2 + T_3 + T_4 \\ K &= (T_1 + T_4 - T_2 - T_3)d_2 + Q_5 + Q_6 \\ M &= (T_3 + T_4 - T_1 - T_2)d_1 + (T_5 + T_6)d_3 \\ N &= (T_5 - T_6)d_2 + Q_1 + Q_2 + Q_3 + Q_4 \end{aligned}, \quad (3.29)$$

onde  $T_i$  é a força de propulsão gerada pelo propulsor  $i$ ,  $Q_i$  é o torque de reação gerado pelo propulsor  $i$ , e  $i = 1, 2, \dots, 6$ .

O torque de reação  $Q_i$  é definido por:

$$Q_i = T_i k_v, \quad i = 1, 2, 3, 4, \quad (3.30)$$

e

$$Q_i = T_i k_h, \quad i = 5, 6, \quad (3.31)$$

onde,  $k_v$  e  $k_h$  são coeficientes de proporcionalidade para os propulsores verticais e horizontais, respectivamente.

É necessário isolar o vetor  $\dot{\boldsymbol{v}}$  da equação (3.21). Substituímos  $(M_{RB} + M_A)$  por  $M$ ,  $(C_{RB}(\boldsymbol{v}) + C_A(\boldsymbol{v}))$  por  $C(\boldsymbol{v})$ , e obtém-se:

$$M\dot{\boldsymbol{v}} + C(\boldsymbol{v})\boldsymbol{v} + D(\boldsymbol{v})\boldsymbol{v} + \boldsymbol{g}(\boldsymbol{\eta}) = \boldsymbol{\tau} + \boldsymbol{\tau}_E. \quad (3.32)$$

A partir da equação (3.32) os termos  $C(\boldsymbol{v})\boldsymbol{v}$ ,  $D(\boldsymbol{v})\boldsymbol{v}$  e  $\boldsymbol{g}(\boldsymbol{\eta})$  são passados para o lado direito da equação, e obtém-se:

$$M\dot{\boldsymbol{v}} = \boldsymbol{\tau} + \boldsymbol{\tau}_E - C(\boldsymbol{v})\boldsymbol{v} - D(\boldsymbol{v})\boldsymbol{v} - \boldsymbol{g}(\boldsymbol{\eta}). \quad (3.33)$$

Os dois lados da equação (3.33) são multiplicados pela inversa da matriz  $M$  e obtém-se:

$$\dot{\boldsymbol{v}} = M^{-1}(\boldsymbol{\tau} + \boldsymbol{\tau}_E - C(\boldsymbol{v})\boldsymbol{v} - D(\boldsymbol{v})\boldsymbol{v} - \boldsymbol{g}(\boldsymbol{\eta})). \quad (3.34)$$

As equações governantes do movimento dadas pela equação 3.34 encontram-se escritas por extenso no Apêndice B.

## CAPÍTULO 4

# A TÉCNICA DE CONTROLE BASEADA NA METODOLOGIA *SDRE*

A metodologia de controle *SDRE* fornece um algoritmo muito eficaz para a síntese do controlador não linear. Segundo Cloutier e Stansbery (2002), este método de controle tem muitas vantagens em comparação com outros métodos não lineares. Estas incluem: a capacidade para especificar diretamente e afetar o desempenho por meio da seleção das matrizes de ponderação  $Q(\mathbf{x})$  e  $R(\mathbf{x})$ , a capacidade para impor limites no controlador, a capacidade de satisfazer restrições nos estados e ao mesmo tempo nos estados e no controlador, a capacidade para manipular sistemas instáveis de fase não-mínima, a capacidade de preservar não-linearidades benéficas e, a capacidade de utilizar os graus de liberdade adicionais que estão disponíveis na não-unicidade da matriz *State-Dependent Coefficient (SDC)*  $A(\mathbf{x})$  para aumentar o desempenho do sistema.

Neste capítulo mostra-se uma descrição detalhada da metodologia do controlador *SDRE* baseada na revisão feita pelo pesquisador Çimen (2008). A Figura 4.1 apresenta a estrutura do sistema dinâmico e controlador *SDRE* em diagrama de blocos.

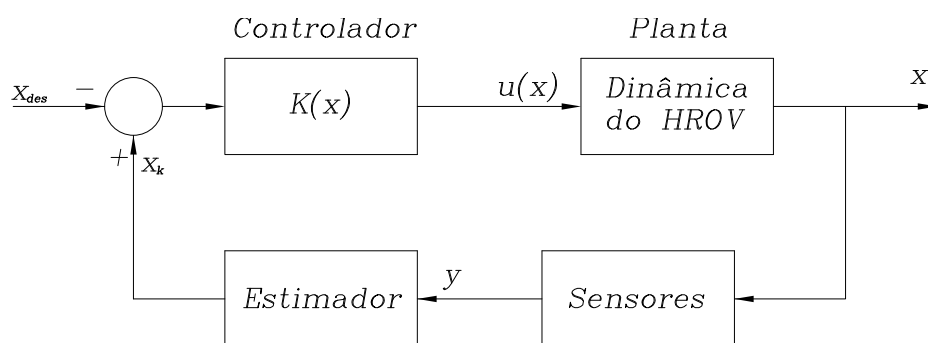


Figura 4.1: Representação do sistema em diagrama de blocos.

## 4.1 Formulação do Problema

Considerando o problema do regulador não linear onde o sistema não linear está representado por (Çimen , 2008):

$$\dot{\mathbf{x}} = \mathbf{f}(\mathbf{x}) + \mathbf{B}(\mathbf{x})\mathbf{u}(t), \quad \mathbf{x}(0) = \mathbf{x}_0, \quad (4.1)$$

onde  $\mathbf{x} \in \mathbb{R}^n$  é o vetor de estados,  $\mathbf{u} \in \mathbb{R}^m$  é o vetor de controle e  $t \in [0, \infty)$ .  $\mathbf{f}(\mathbf{x}) : \mathbb{R}^n \rightarrow \mathbb{R}^n$  e  $\mathbf{B}(\mathbf{x}) : \mathbb{R}^n \rightarrow \mathbb{R}^{n \times m}$  onde  $\mathbf{B}(\mathbf{x}) \triangleq 0 \forall \mathbf{x}$ . Sem perda de generalidade, a origem  $\mathbf{x} = 0$  é assumido como sendo um ponto de equilíbrio, de tal modo que  $\mathbf{f}(0) = 0$ . Neste contexto, é considerado um critério de desempenho definido por:

$$J = \frac{1}{2} \int_0^{\infty} \{\mathbf{x}^T \mathbf{Q}(\mathbf{x})\mathbf{x} + \mathbf{u}^T \mathbf{R}(\mathbf{x})\mathbf{u}\} dt. \quad (4.2)$$

As matrizes de ponderação de estado e de entrada são assumidas como estado dependentes tal que  $\mathbf{Q} : \mathbb{R}^n \rightarrow \mathbb{R}^{n \times n}$  e  $\mathbf{R} : \mathbb{R}^n \rightarrow \mathbb{R}^{m \times m}$ . Essas matrizes satisfazem  $\mathbf{Q}(\mathbf{x}) \geq 0$  e  $\mathbf{R}(\mathbf{x}) > 0 \forall \mathbf{x}$ . Sob essas condições a lei de controle definida por:

$$\mathbf{u}(\mathbf{x}) = -\mathbf{K}(\mathbf{x})\mathbf{x}, \quad (4.3)$$

minimizará o custo (4.2) sujeito à restrição (4.1) enquanto regula o sistema para a origem  $\forall \mathbf{x}$ . Este problema forma a base do regulador não linear *SDRE*.

Neste projeto temos um problema de rastreamento, ou seja o seguimento do vetor de estado desejado  $\mathbf{x}_{des}$ . Bogdanov e Wan (2003) apresenta uma lei de controle definida por:

$$\mathbf{u}(\mathbf{x}) = -\mathbf{K}(\mathbf{x}) [\mathbf{x} - \mathbf{x}_{des}(t)]. \quad (4.4)$$

## 4.2 Parametrização da Dinâmica

Linearização Estendida (Friedland , 1996), também conhecida como Linearização Aparente (Wernli e Cook , 1975) ou Parametrização *SDC* (Mracek e Cloutier , 1998), é o processo de fatoração de um sistema não linear numa estrutura linear contendo matrizes *SDC*.

Com base no pressuposto de  $\mathbf{f}(0) = 0$  e  $\mathbf{f}(\cdot) \in C^1(\mathbb{R}^n)$ , existe pelo menos uma função matricial contínua e não linear  $\mathbf{A}(\mathbf{x})$  de modo tal que:

$$\mathbf{f}(\mathbf{x}) = \mathbf{A}(\mathbf{x})\mathbf{x}, \quad (4.5)$$

onde  $\mathbf{A} : \mathbb{R}^n \rightarrow \mathbb{R}^{n \times n}$  é encontrada por fatoração matemática e é não única quando  $n > 1$ . Assim, a Parametrização *SDC* do sistema (4.1) é definida por:

$$\dot{\mathbf{x}}(t) = A(\mathbf{x})\mathbf{x}(t) + B(\mathbf{x})\mathbf{u}(t), \quad \mathbf{x}(0) = \mathbf{x}_0, \quad (4.6)$$

O resultado da Parametrização *SDC* do modelo matemático de *Proteo* é mostrado no Apêndice C.

### 4.3 Estrutura do Controlador *SDRE*

Reproduzindo a formulação *Linear Quadratic Regulator (LQR)*, a lei de controle é definida por:

$$\mathbf{u}(\mathbf{x}) = -R^{-1}(\mathbf{x})B^T(\mathbf{x})P(\mathbf{x})\mathbf{x}, \quad (4.7)$$

onde  $P(\mathbf{x})$  é a solução única, simétrica e positiva-definida da *SDRE* definida por:

$$P(\mathbf{x})A(\mathbf{x}) + A^T(\mathbf{x})P(\mathbf{x}) - P(\mathbf{x})B(\mathbf{x})R^{-1}(\mathbf{x})B^T(\mathbf{x})P(\mathbf{x}) + Q(\mathbf{x}) = 0. \quad (4.8)$$

Assim, a trajetória resultante torna-se a solução da dinâmica de malha fechada

$$\dot{\mathbf{x}}(t) = \left[ A(\mathbf{x}) - B(\mathbf{x})R^{-1}(\mathbf{x})B^T(\mathbf{x})P(\mathbf{x}) \right] \mathbf{x}(t), \quad (4.9)$$

de tal modo que o ganho que minimiza (4.2) é definido por:

$$K(\mathbf{x}) = R^{-1}(\mathbf{x})B^T(\mathbf{x})P(\mathbf{x}). \quad (4.10)$$

A solução do problema mostrado na seção 4.1 é uma generalização do regulador *LQR* para problemas não lineares. Em cada instante, o método considera as matrizes *SDC* como constantes, e calcula uma ação de controle resolvendo o problema de controle ótimo *Linear Quadratic (LQ)*.

### 4.4 Sistema de Orientação

Nesta seção mostra-se o sistema de orientação adotado na simulação numérica do sistema dinâmico de *Proteo* baseado na revisão feita pelo pesquisador Naeem *et al.* (2003). O sistema de orientação recebe as coordenadas dos pontos que conformam a trajetória desejada e calcula o vetor de referência requerido para atingi-la. Neste projeto é utilizado o Sistema de Orientação por Balizas ou em inglês *Waypoint Guidance*.

A orientação entre dois pontos  $[x_d(t_0), y_d(t_0)]$  e  $[x_d(t_f), y_d(t_f)]$  é conseguida dividindo o caminho entre eles em um número de pontos intermédio  $[x_d(k), y_d(k)]$  ( $k = 1, 2, \dots, N$ ) como mostrado na Figura 4.2.



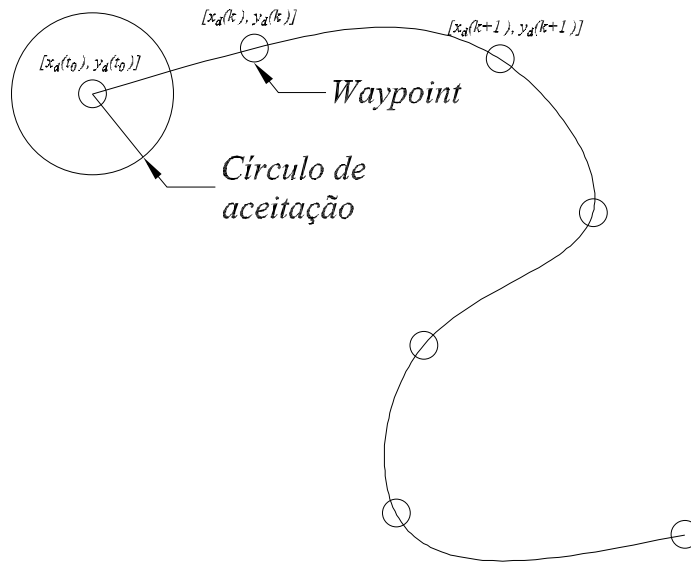


Figura 4.2: Sistema de Orientação por Balizas.

O sistema de orientação é definido por:

$$\psi_{des} = \arctan \left( \frac{y_{des} - y_i}{x_{des} - x_i} \right) \tag{4.11}$$

$$u_{des} = 0.1 \times d, \tag{4.12}$$

onde  $d = \sqrt{(x_{des} - x_i)^2 + (y_{des} - y_i)^2}$  é a distancia entre a posição atual  $(x_i, y_i)$  e o ponto seguinte  $(x_{des}, y_{des})$ . A velocidade máxima que pode desenvolver *Proteo* é  $0.8 \text{ m/s}$ , por isso a velocidade calculada em (4.12) será como máximo  $0.8 \text{ m/s}$ .

Define-se um cilindro com raio  $\rho_0$  e altura  $h$  mostrado na Figura 4.3 como Cilindro de Aceitação ao redor de um ponto da trajectória. Quando o veículo entra no Cilindro de Aceitação cumpre-se a condição para passar ao seguinte ponto.

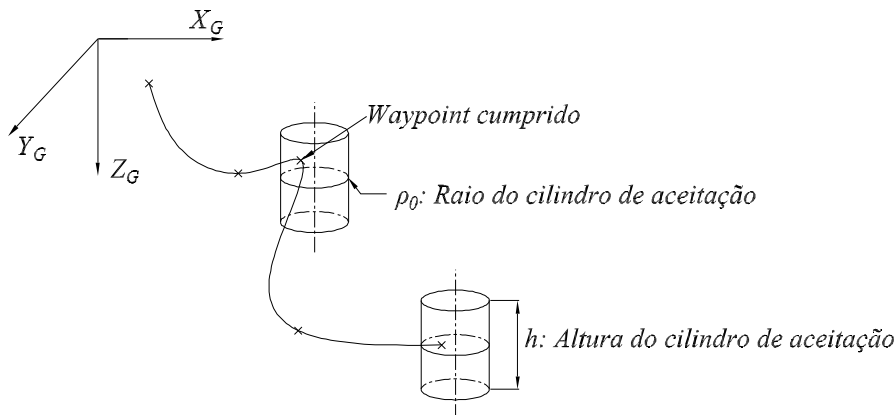


Figura 4.3: Cilindro de Aceitação.

## 4.5 Procedimento da Simulação Numérica

Nesta seção mostra-se o procedimento da simulação numérica do sistema dinâmico de *Proteo* aplicando a metodologia de controle não linear *SDRE* baseado no trabalho feito pelo pesquisador Khamis e Naidu (2013).

A Figura 4.4 apresenta o procedimento da simulação numérica do sistema dinâmico aplicando a metodologia de controle *SDRE*. Em cada ponto da trajetória o seguinte procedimento é realizado: primeiro, o vetor de estados  $\mathbf{x}$  é utilizado para calcular as matrizes  $A(\mathbf{x})$  e  $B(\mathbf{x})$ . Em seguida, utilizando as equações *LQR*,  $P$  e  $K$  são calculados. Depois, calcula-se  $\mathbf{u}$  e aplica-se no sistema dinâmico. Assim, o procedimento volta ao começo.

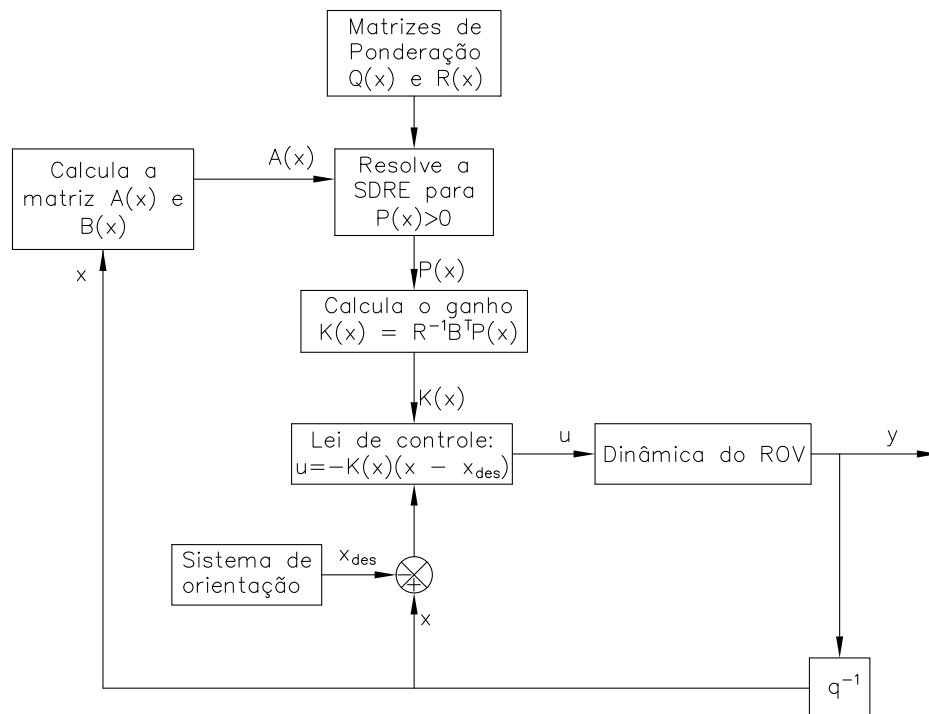


Figura 4.4: Procedimento da simulação numérica do sistema dinâmico aplicando a metodologia de control *SDRE*.

## CAPÍTULO 5

# RESULTADOS DA SIMULAÇÃO NUMÉRICA

Neste capítulo apresenta-se detalhes e resultados obtidos das simulações numéricas realizadas para avaliar a capacidade do sistema de controle projetado para *Proteo*.

As simulações realizadas são as seguintes:

- Submersão.
- Avanço na direção  $X_G$ .
- Guinada.
- Caturro.

Nestas simulações não é considerada nenhuma força de perturbação externa, mas no Apêndice D mostram-se os programas desenvolvidos para simulação numérica do sistema dinâmico de *Proteo* incluindo essas forças.

A Figura 5.1 apresenta o comportamento do empuxo de flutuação utilizado nas simulações numéricas. Este comportamento não foi obtido experimentalmente, quer dizer que é um comportamento coerente mas não necessariamente é o comportamento real do empuxo de flutuação no veículo.

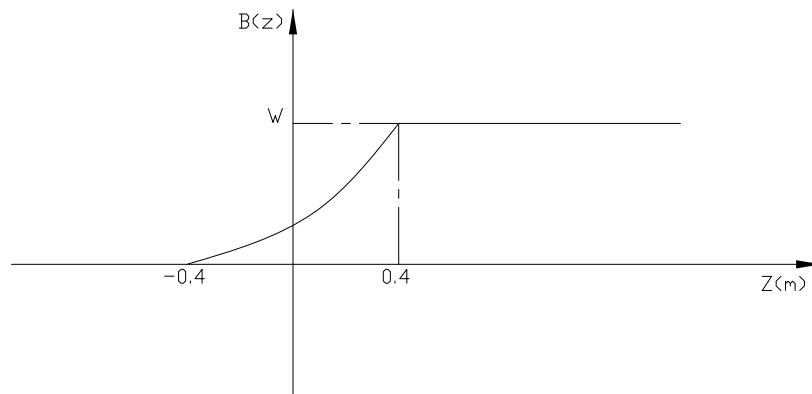


Figura 5.1: Comportamento da força de flutuação.

## 5.1 Submersão

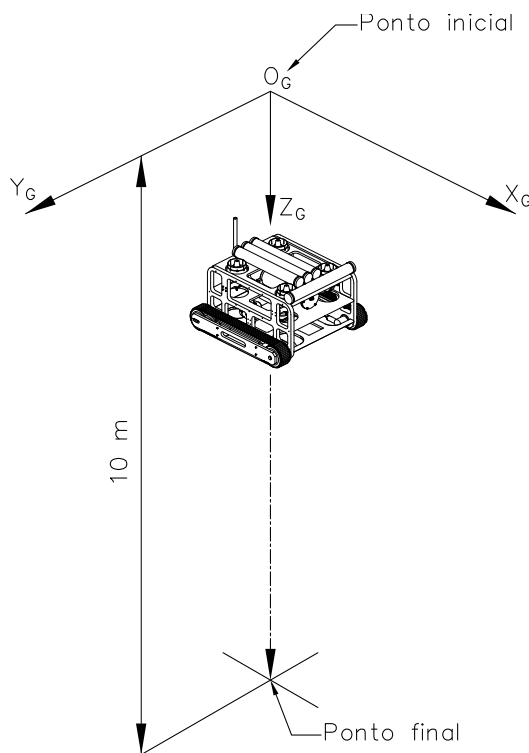


Figura 5.2: Simulação numérica de submersão.

Esta simulação numérica consiste em mergulhar 10 metros desde a posição inicial  $(x_0, y_0, z_0) = (0, 0, 0)$  até a posição final  $(0, 0, 10)$  como mostra a Figura 5.2. Os resultados obtidos são mostrados nas Figuras 5.3 a 5.6.

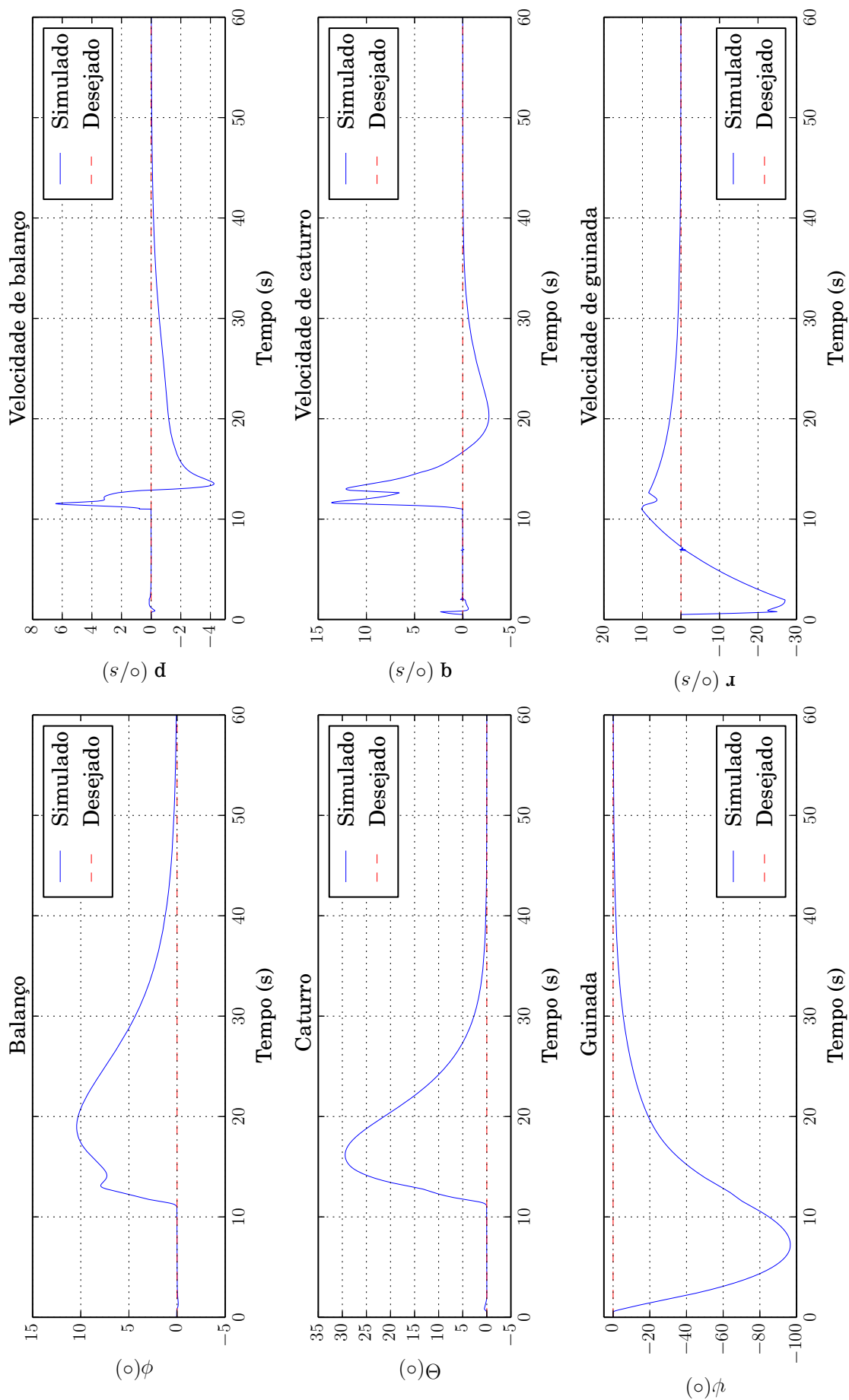


Figura 5.3: Balanço, caturro e guinada e suas respectivas velocidades. Simulação de submersão.

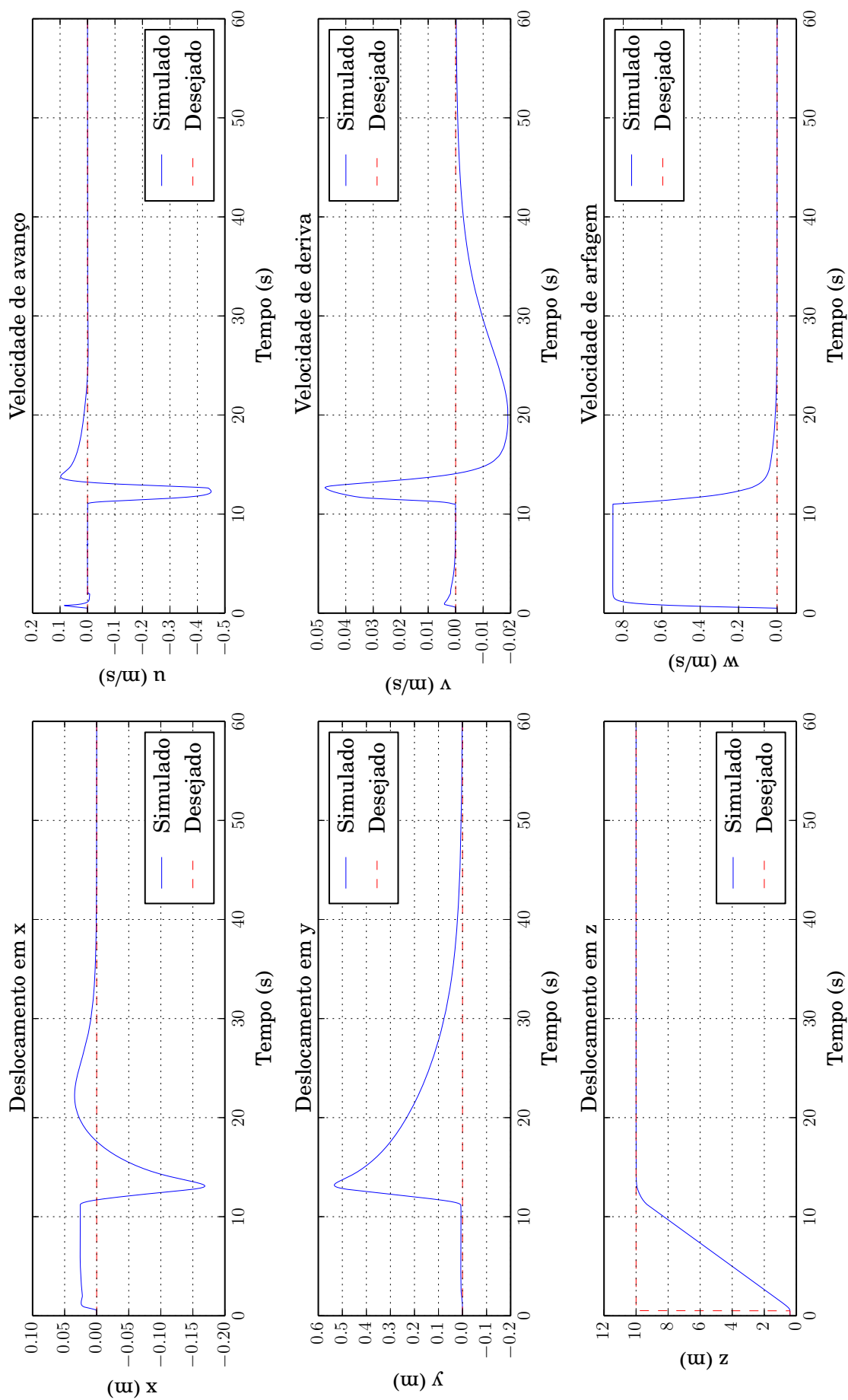


Figura 5.4: Deslocamento em x, y e z e suas respectivas velocidades. Simulação de submersão.

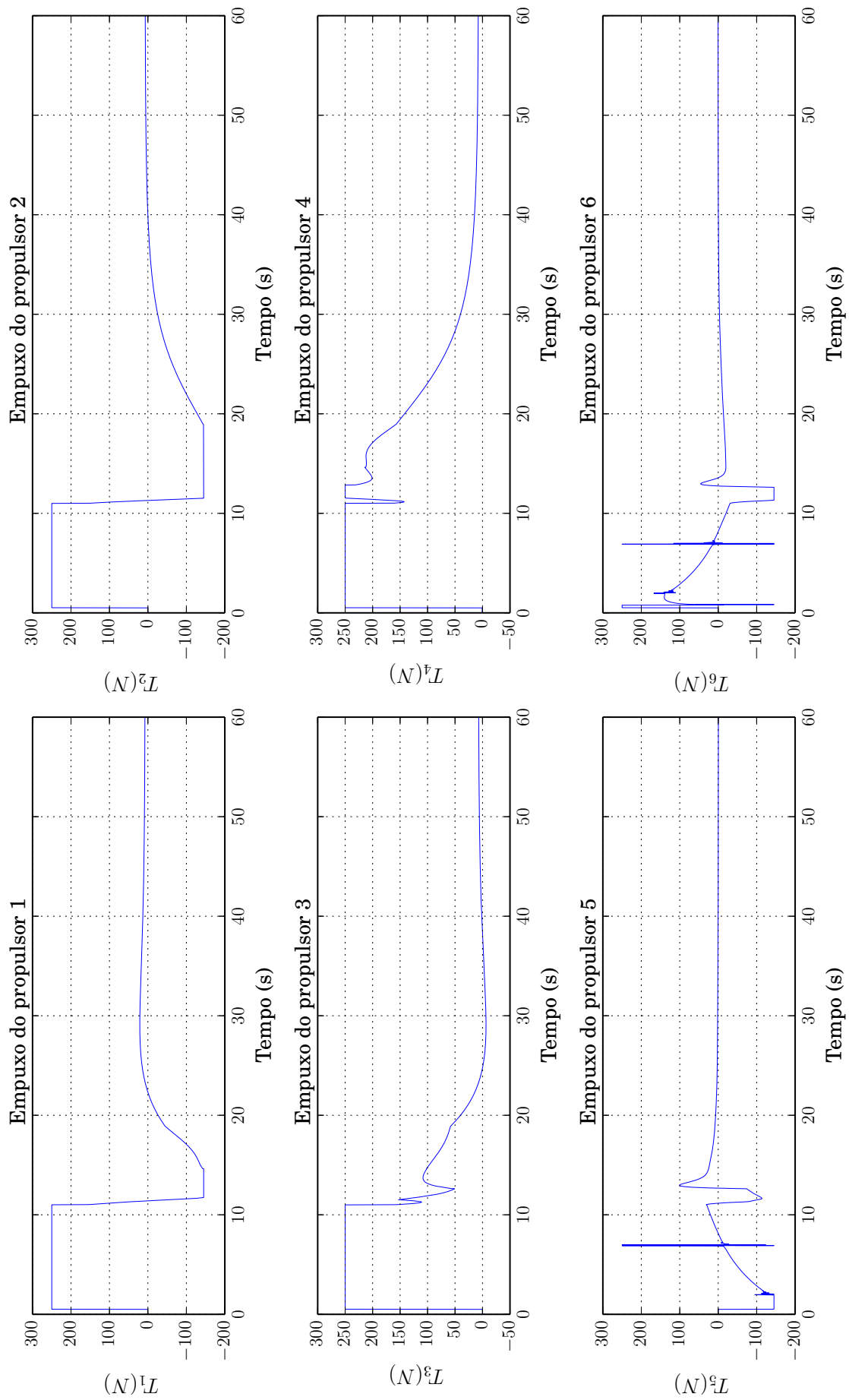


Figura 5.5: Empuxo dos propulsores. Simulação de submersão.

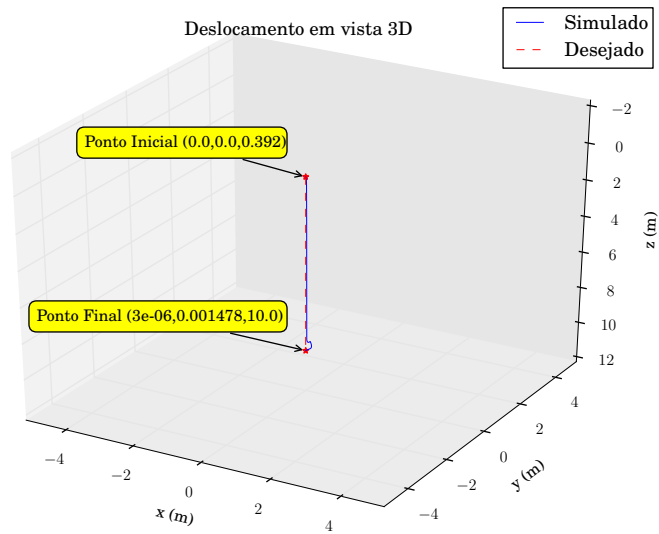


Figura 5.6: Deslocamento do veículo em 3 dimensões. Simulação de submersão.

A Figura 5.6 apresenta o deslocamento do veículo em 3 dimensões; observa-se que o veículo realiza um deslocamento de submersão em linha reta até a referência requerida. A Figura 5.3 apresenta o comportamento acoplado dos ângulos de balanço, caturro e guinada, e suas velocidades. Observa-se que os ângulos de balanço e caturro se afastam de zero por causa do acoplamento e o ângulo de guinada se afasta por causa do torque de reação gerado pelos propulsores verticais. A Figura 5.4 mostra o deslocamento em  $x$ ,  $y$  e  $z$ , e suas velocidades, e observa-se um afastamento (aproximadamente e como máximo) de 0.175 m e 0.55 m nas direções  $X_G$  e  $Y_G$ , respectivamente. Os afastamentos observados são sobrelevados pelo sistema de controle. Na Figura 5.5 mostra-se o empuxo dos propulsores gerado pelo controlador *SDRE*. As matrizes  $Q$  e  $R$  utilizadas nesta simulação são as seguintes:

$$Q = 10 \times \begin{bmatrix} 775 & 0 & 0 & 0 & 0 & 0 & 0 & 0 & 0 & 0 & 0 & 0 \\ 0 & 7000 & 0 & 0 & 0 & 0 & 0 & 0 & 0 & 0 & 0 & 0 \\ 0 & 0 & 1000 & 0 & 0 & 0 & 0 & 0 & 0 & 0 & 0 & 0 \\ 0 & 0 & 0 & 1000 & 0 & 0 & 0 & 0 & 0 & 0 & 0 & 0 \\ 0 & 0 & 0 & 0 & 5500 & 0 & 0 & 0 & 0 & 0 & 0 & 0 \\ 0 & 0 & 0 & 0 & 0 & 300000 & 0 & 0 & 0 & 0 & 0 & 0 \\ 0 & 0 & 0 & 0 & 0 & 0 & 1000 & 0 & 0 & 0 & 0 & 0 \\ 0 & 0 & 0 & 0 & 0 & 0 & 0 & 1000 & 0 & 0 & 0 & 0 \\ 0 & 0 & 0 & 0 & 0 & 0 & 0 & 0 & 1000 & 0 & 0 & 0 \\ 0 & 0 & 0 & 0 & 0 & 0 & 0 & 0 & 0 & 3000 & 0 & 0 \\ 0 & 0 & 0 & 0 & 0 & 0 & 0 & 0 & 0 & 0 & 100000 & 0 \\ 0 & 0 & 0 & 0 & 0 & 0 & 0 & 0 & 0 & 0 & 0 & 100000 \end{bmatrix}$$

$$R = 10^{-5} \times \begin{bmatrix} 1 & 0 & 0 & 0 & 0 & 0 \\ 0 & 1 & 0 & 0 & 0 & 0 \\ 0 & 0 & 1 & 0 & 0 & 0 \\ 0 & 0 & 0 & 1 & 0 & 0 \\ 0 & 0 & 0 & 0 & 400 & 0 \\ 0 & 0 & 0 & 0 & 0 & 400 \end{bmatrix}$$



## 5.2 Avanço na Direção $X_G$

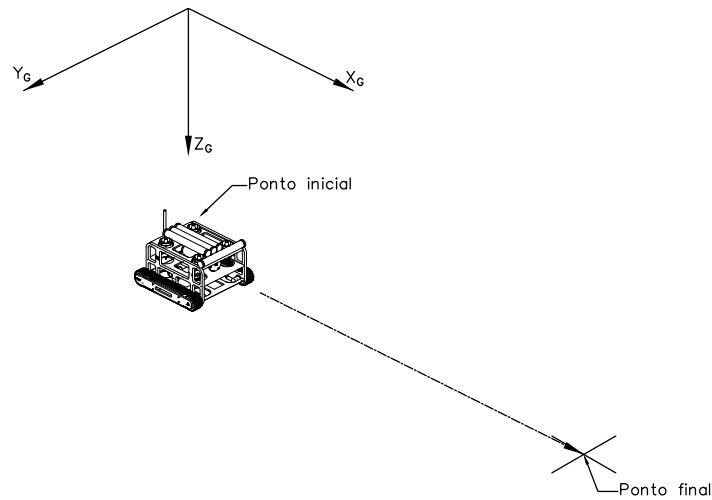


Figura 5.7: Simulação numérica de avanço na direção  $X_G$ .

Esta simulação numérica consiste em avançar na direção  $X_G$ , como mostrado na Figura 5.7. A posição inicial é  $(x_0, y_0, z_0) = (0, 0, 10)$  e a posição final é  $(15, 0, 10)$ . As Figuras 5.8 a 5.11 apresetam os resultados obtidos.

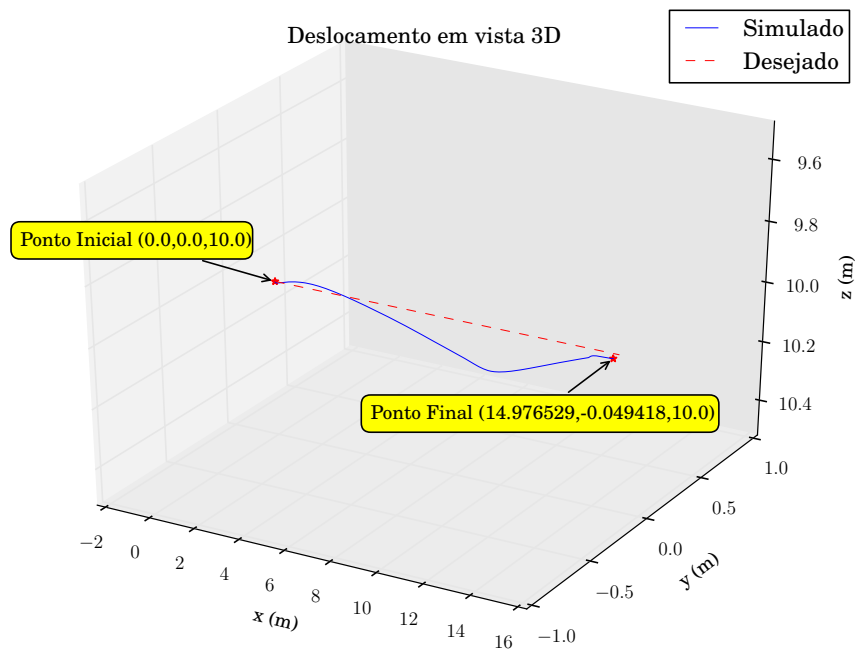


Figura 5.8: Deslocamento do veículo em 3 dimensões. Simulação de avanço na Direção  $X_G$ .

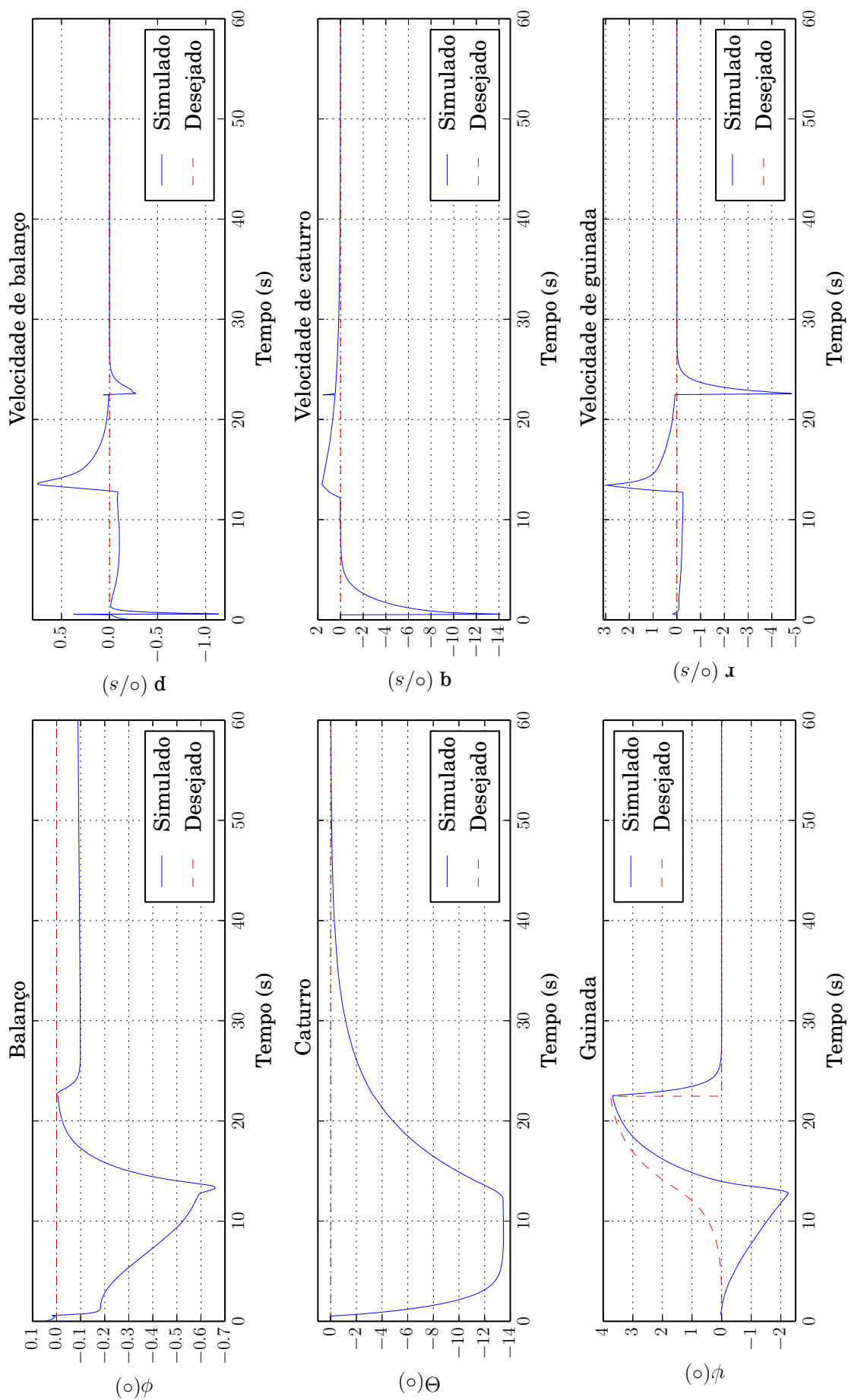


Figura 5.9: Balanço, caturro e guinada e suas respectivas velocidades. Simulação de avanço na Direção  $X_G$ .

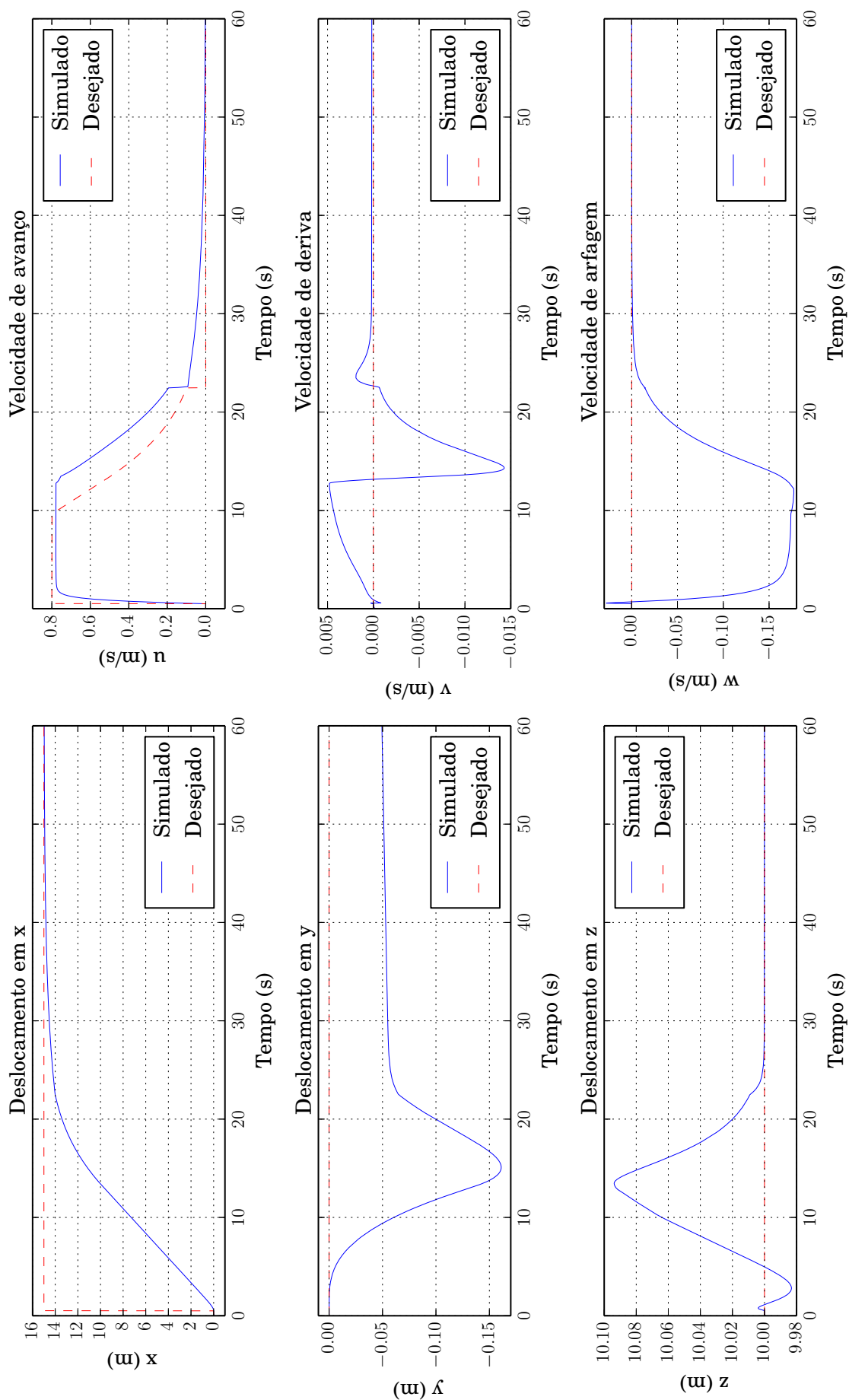


Figura 5.10: Deslocamento em x, y e z e suas respectivas velocidades. Simulação de avanço na Direção  $X_G$ .

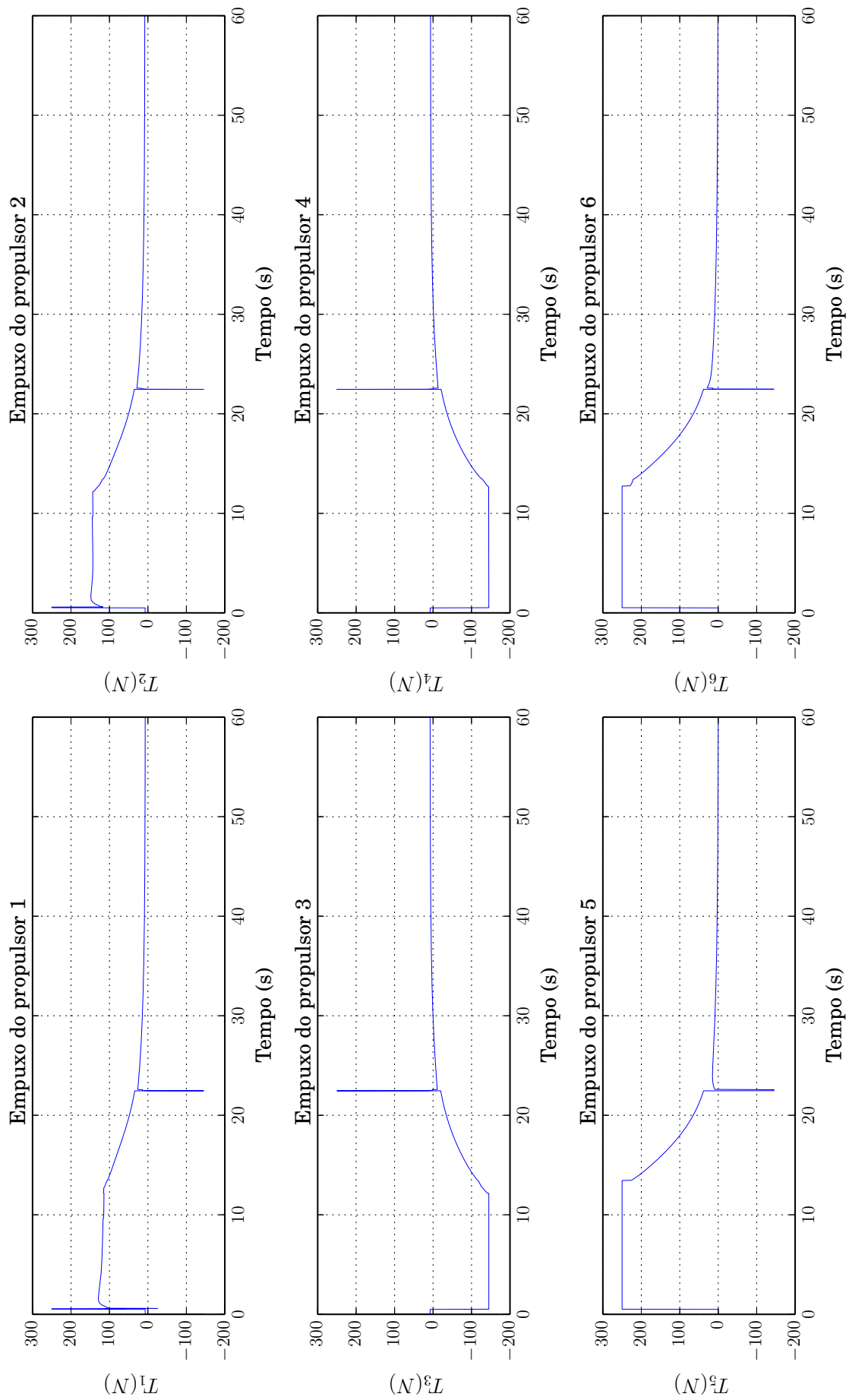


Figura 5.11: Empuxo dos propulsores. Simulação de avanço na Direção  $X_G$ .

A Figura 5.8 apresenta o deslocamento do veículo em 3 dimensões. Observa-se que o veículo avança na direção  $X_G$  e experimenta um pequeno desvio na direção  $Y_G$  e  $Z_G$ . Na Figura 5.10 observa-se que o veículo se afasta (aproximadamente e como máximo) 0.16 m e 0.09 m nas direções  $Y_G$  e  $Z_G$ , respectivamente. No final da simulação o sistema de controle tem sobrelevado o afastamento na direção  $Z_G$ , na direção  $Y_G$  o veículo permanece a uma distância de 0.05 m. A Figura 5.9 apresenta o comportamento dos ângulos de balanço, caturro e guinada. Observa-se o afastamento nos 3 ângulos por causa da influência da velocidade de avanço. O afastamento observado em  $Y_G$  é sobrelevado por efeito da correção do rumo, o quer dizer que o sistema de orientação modifica a referência em guinada de forma tal que o novo rumo faz retornar o veículo às coordenadas corretas. A Figura 5.11 apresenta o empuxo dos propulsores gerado pelo controlador *SDRE*. Observa-se um sobressalto associado à velocidade de avanço; quando o veículo atinge a referência em  $X_G$  (entra no cilindro de aceitação) o sistema de orientação muda a referência em velocidade de avanço para zero. As matrizes  $Q$  e  $R$  utilizadas nesta simulação são as seguintes:

$$Q = 10^5 \times \begin{bmatrix} 1000 & 0 & 0 & 0 & 0 & 0 & 0 & 0 & 0 & 0 & 0 & 0 \\ 0 & 50 & 0 & 0 & 0 & 0 & 0 & 0 & 0 & 0 & 0 & 0 \\ 0 & 0 & 1 & 0 & 0 & 0 & 0 & 0 & 0 & 0 & 0 & 0 \\ 0 & 0 & 0 & 50 & 0 & 0 & 0 & 0 & 0 & 0 & 0 & 0 \\ 0 & 0 & 0 & 0 & 100 & 0 & 0 & 0 & 0 & 0 & 0 & 0 \\ 0 & 0 & 0 & 0 & 0 & 50 & 0 & 0 & 0 & 0 & 0 & 0 \\ 0 & 0 & 0 & 0 & 0 & 0 & 1 & 0 & 0 & 0 & 0 & 0 \\ 0 & 0 & 0 & 0 & 0 & 0 & 0 & 100 & 0 & 0 & 0 & 0 \\ 0 & 0 & 0 & 0 & 0 & 0 & 0 & 0 & 1 & 0 & 0 & 0 \\ 0 & 0 & 0 & 0 & 0 & 0 & 0 & 0 & 0 & 500 & 0 & 0 \\ 0 & 0 & 0 & 0 & 0 & 0 & 0 & 0 & 0 & 0 & 1000 & 0 \\ 0 & 0 & 0 & 0 & 0 & 0 & 0 & 0 & 0 & 0 & 0 & 1000 \end{bmatrix}$$

$$R = 10^{-4} \times \begin{bmatrix} 5 & 0 & 0 & 0 & 0 & 0 \\ 0 & 5 & 0 & 0 & 0 & 0 \\ 0 & 0 & 5 & 0 & 0 & 0 \\ 0 & 0 & 0 & 5 & 0 & 0 \\ 0 & 0 & 0 & 0 & 40 & 0 \\ 0 & 0 & 0 & 0 & 0 & 40 \end{bmatrix}$$

### 5.3 Guinada

Esta simulação numérica consiste em dois movimentos de rotação no ângulo de guinada, uma rotação de  $60^\circ$  em sentido positivo e outra rotação de  $60^\circ$  em sentido negativo. Os resultados obtidos são mostrados nas Figuras 5.13 a 5.15.

A Figura 5.13 apresenta o comportamento dos ângulos de balanço, caturro e guinada. Observa-se um leve desvio dos ângulos de balanço e caturro por causa da influência da guinada. No final da simulação (40 segundos depois) o ângulo de balanço permanece afastado de zero aproximadamente por  $0.3^\circ$  enquanto o ângulo de caturro retorna à zero e o ângulo de guinada

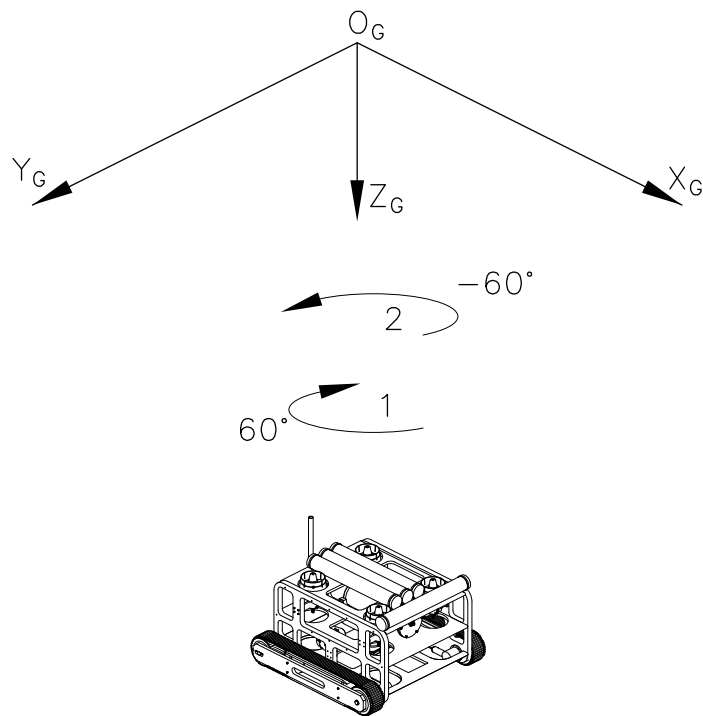


Figura 5.12: Simulação numérica de guinada.

realiza a rotação solicitada. A Figura 5.14 mostra o deslocamento em  $x$ ,  $y$  e  $z$ . O veículo permaneceu ao redor do ponto inicial; observa-se que no final da simulação (40 segundos depois) o veículo se aproxima a 0.05 m da origem na direção  $Y_G$  e nas direções  $X_G$  e  $Z_G$  o controlador tem sobrelevado o desvio ocorrido. Na Figura 5.15 mostra-se o empuxo dos propulsores gerado pelo controlador *SDRE*. As matrizes  $Q$  e  $R$  utilizadas nesta simulação são as seguintes:

$$Q = 10^4 \times \begin{bmatrix} 10000 & 0 & 0 & 0 & 0 & 0 & 0 & 0 & 0 & 0 & 0 & 0 \\ 0 & 500 & 0 & 0 & 0 & 0 & 0 & 0 & 0 & 0 & 0 & 0 \\ 0 & 0 & 10 & 0 & 0 & 0 & 0 & 0 & 0 & 0 & 0 & 0 \\ 0 & 0 & 0 & 500 & 0 & 0 & 0 & 0 & 0 & 0 & 0 & 0 \\ 0 & 0 & 0 & 0 & 1000 & 0 & 0 & 0 & 0 & 0 & 0 & 0 \\ 0 & 0 & 0 & 0 & 0 & 500 & 0 & 0 & 0 & 0 & 0 & 0 \\ 0 & 0 & 0 & 0 & 0 & 0 & 10 & 0 & 0 & 0 & 0 & 0 \\ 0 & 0 & 0 & 0 & 0 & 0 & 0 & 50 & 0 & 0 & 0 & 0 \\ 0 & 0 & 0 & 0 & 0 & 0 & 0 & 0 & 100 & 0 & 0 & 0 \\ 0 & 0 & 0 & 0 & 0 & 0 & 0 & 0 & 0 & 5 & 0 & 0 \\ 0 & 0 & 0 & 0 & 0 & 0 & 0 & 0 & 0 & 0 & 100 & 0 \\ 0 & 0 & 0 & 0 & 0 & 0 & 0 & 0 & 0 & 0 & 0 & 100 \end{bmatrix}$$

$$R = 10^{-4} \times \begin{bmatrix} 5 & 0 & 0 & 0 & 0 & 0 \\ 0 & 5 & 0 & 0 & 0 & 0 \\ 0 & 0 & 5 & 0 & 0 & 0 \\ 0 & 0 & 0 & 5 & 0 & 0 \\ 0 & 0 & 0 & 0 & 40 & 0 \\ 0 & 0 & 0 & 0 & 0 & 40 \end{bmatrix}$$

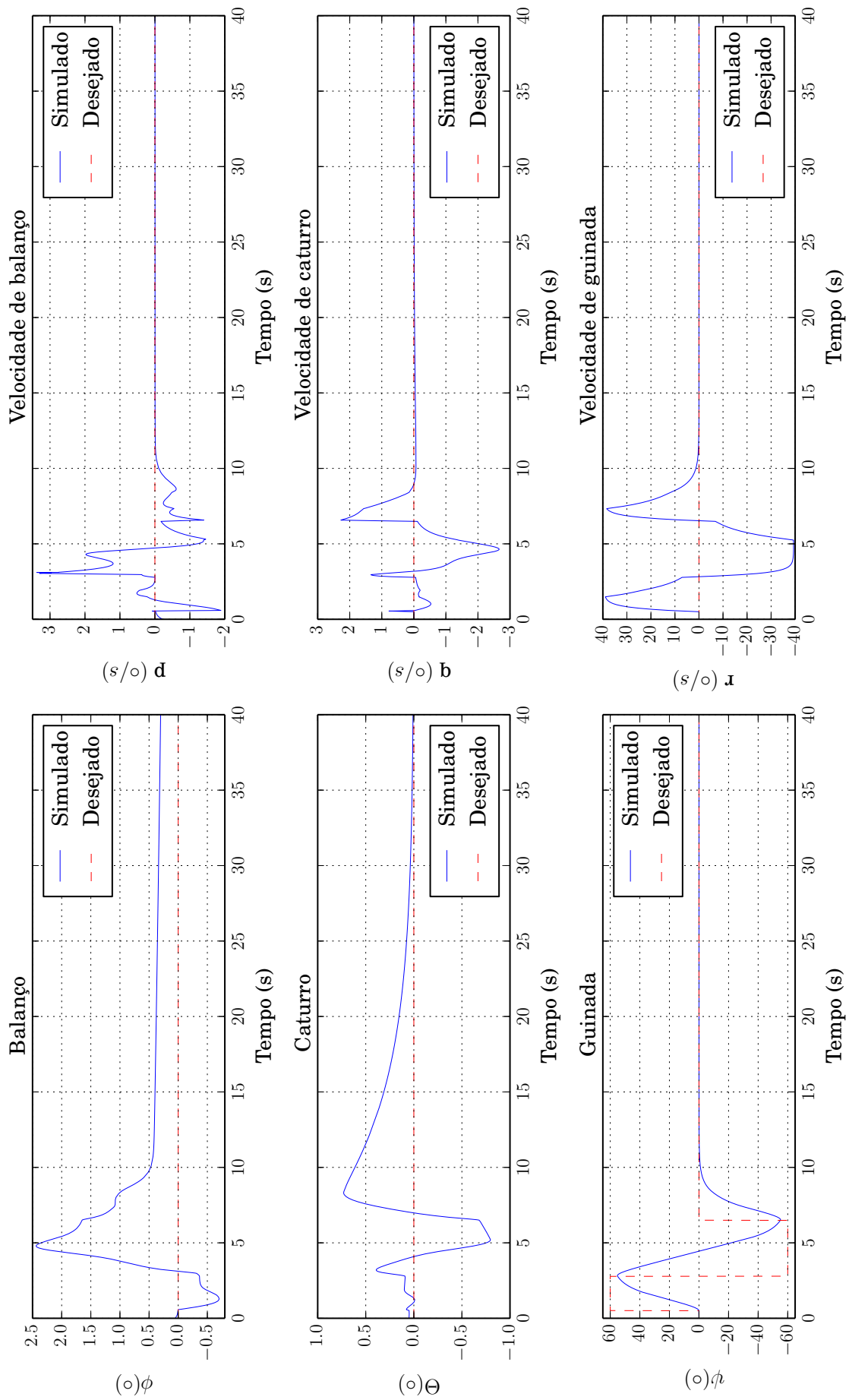


Figura 5.13: Balanço, caturro e guinada e suas respectivas velocidades. Simulação de guinada.

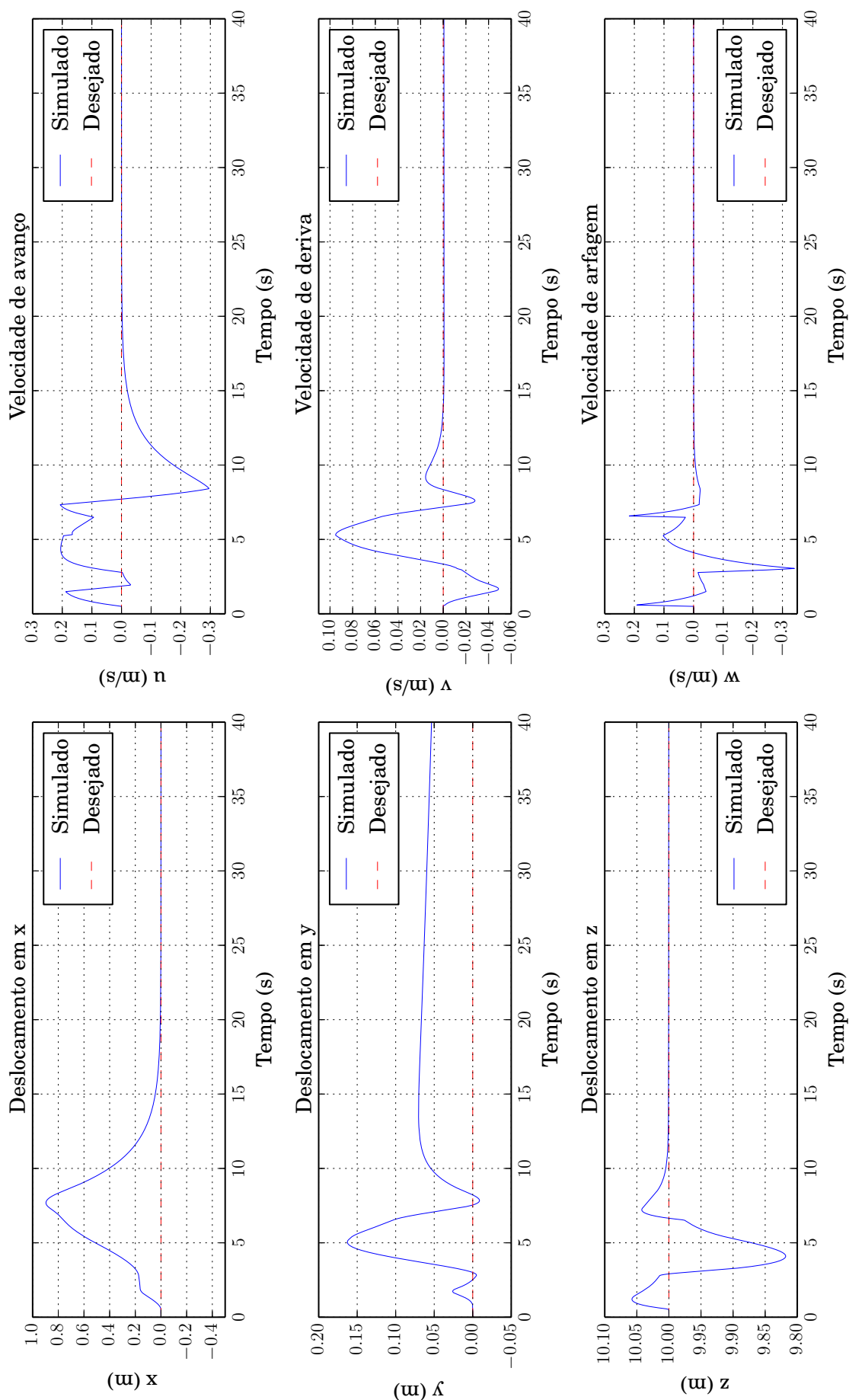


Figura 5.14: Deslocamento em x, y e z e suas respectivas velocidades. Simulação de guinada.



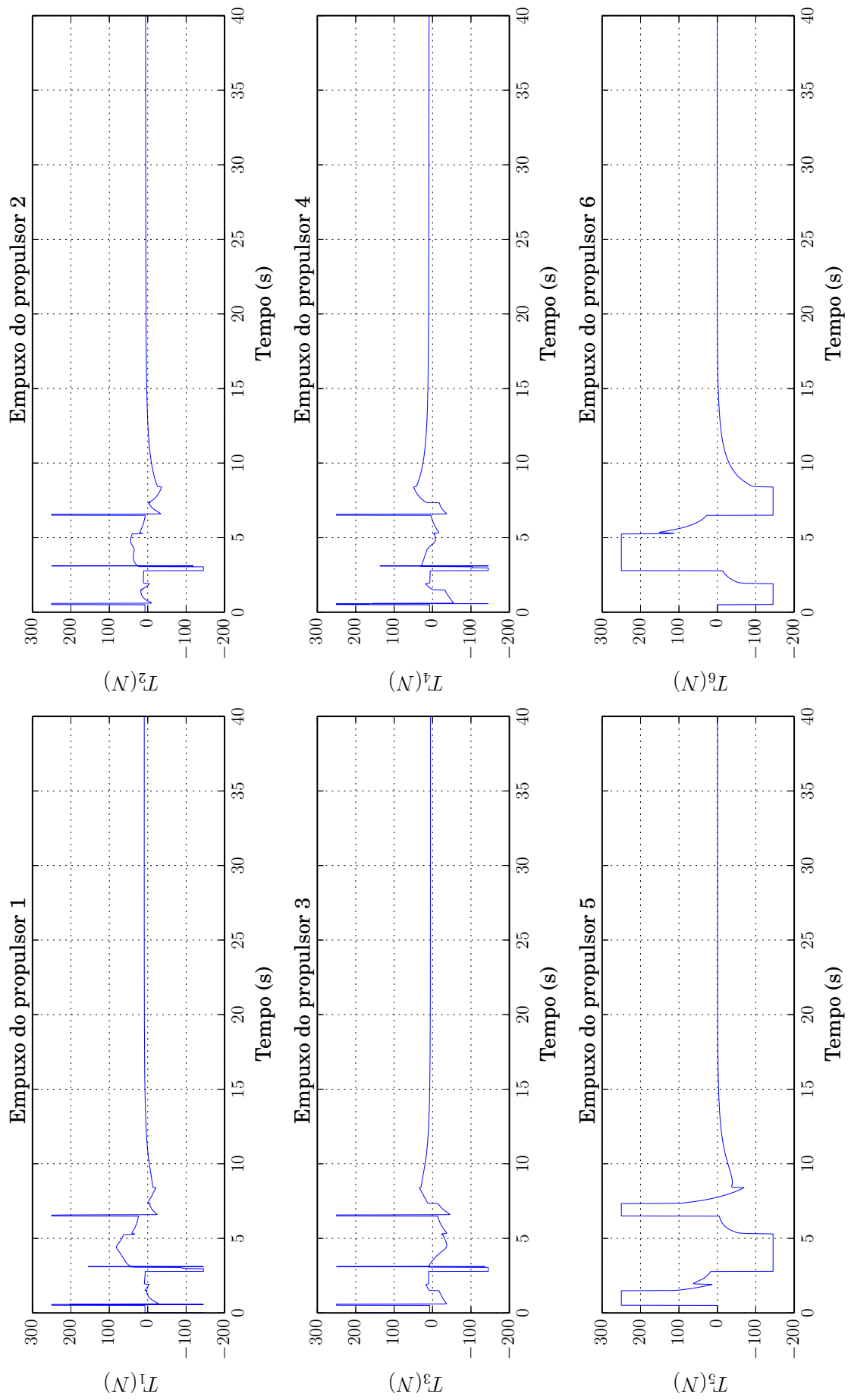


Figura 5.15: Empuxo dos propulsores. Simulação de guinada.



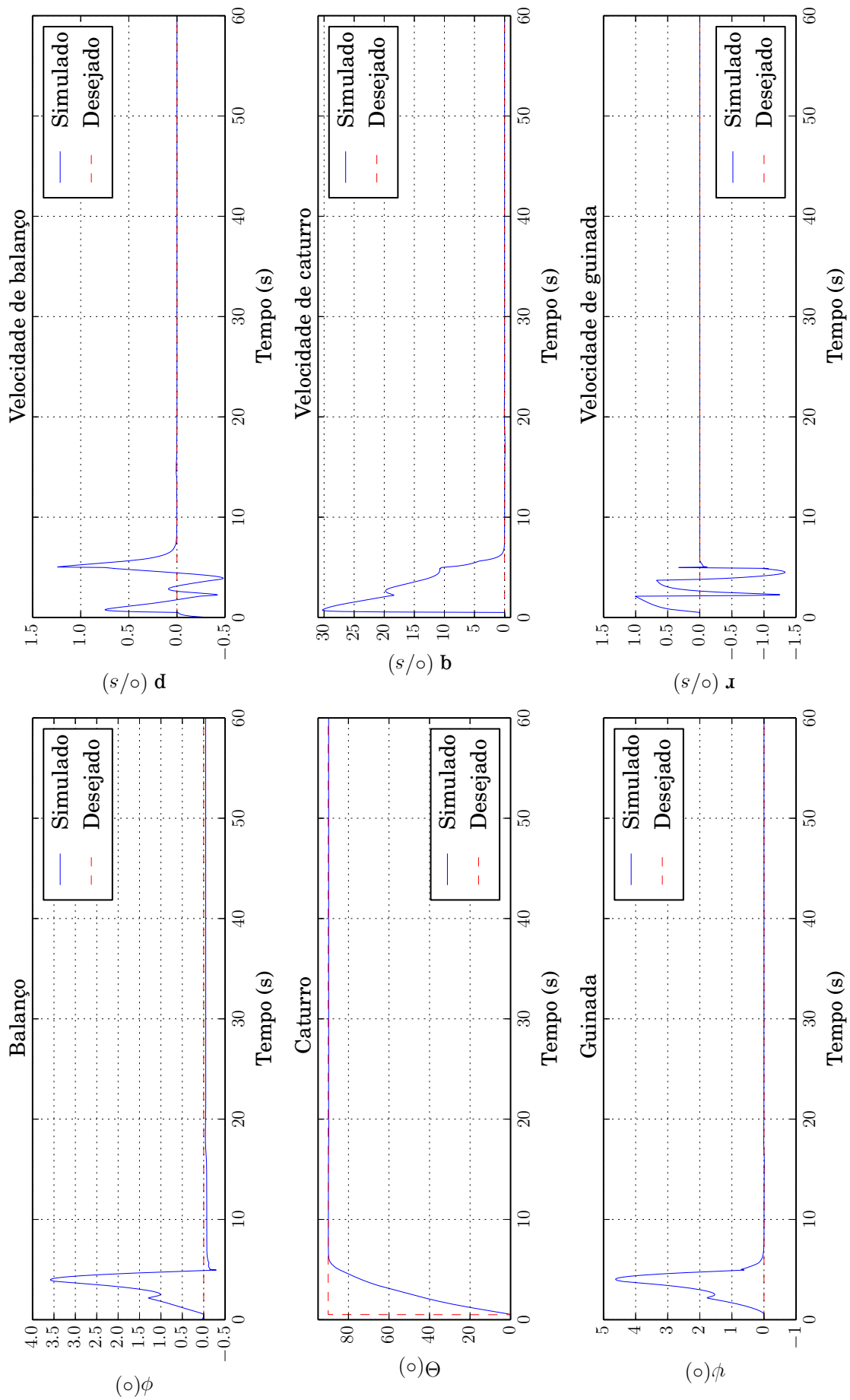


Figura 5.18: Balço, caturro e guinada e suas respectivas velocidades. Simulação de caturro.

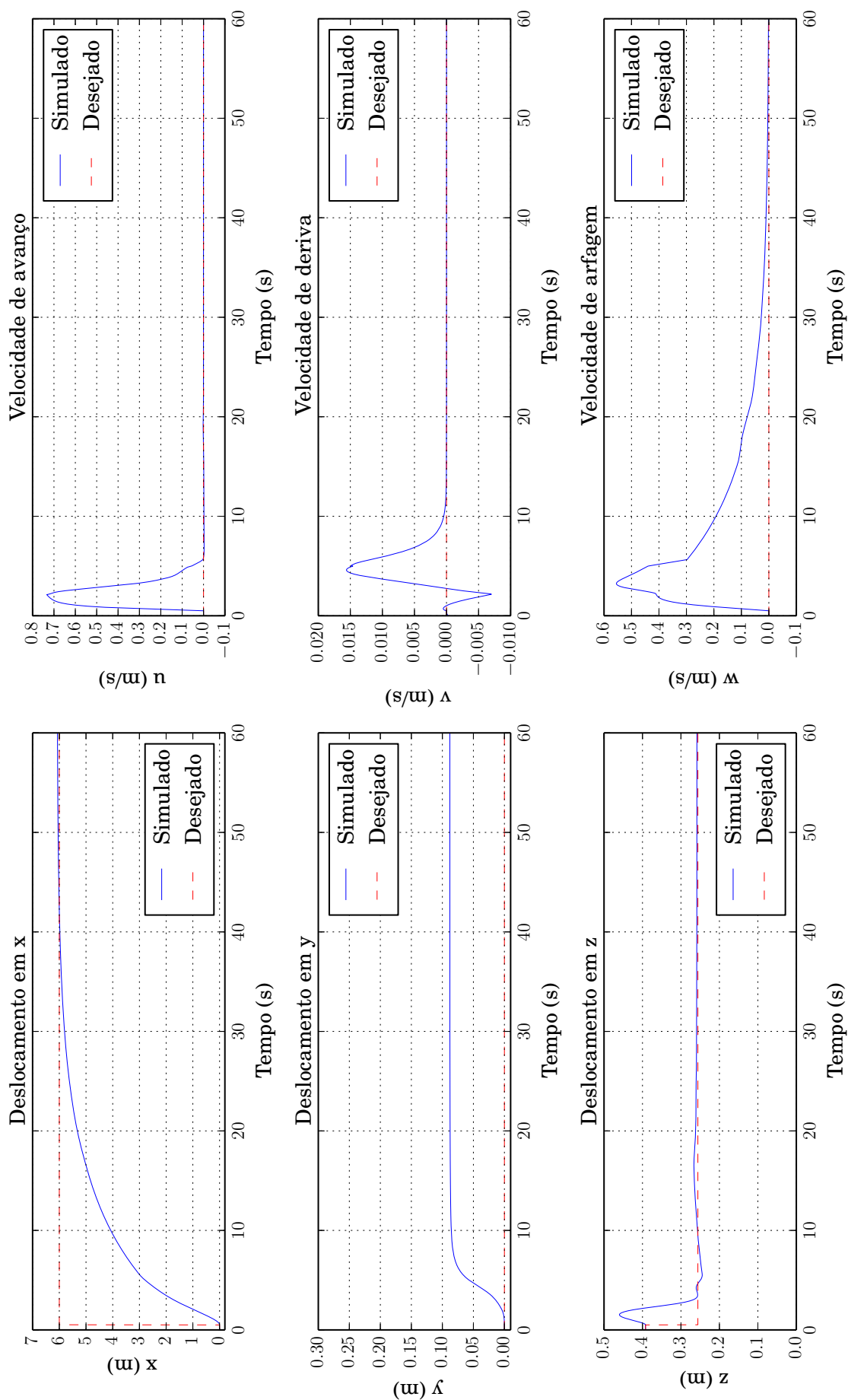


Figura 5.19: Deslocamento em x, y e z e suas respectivas velocidades. Simulação de caturro.

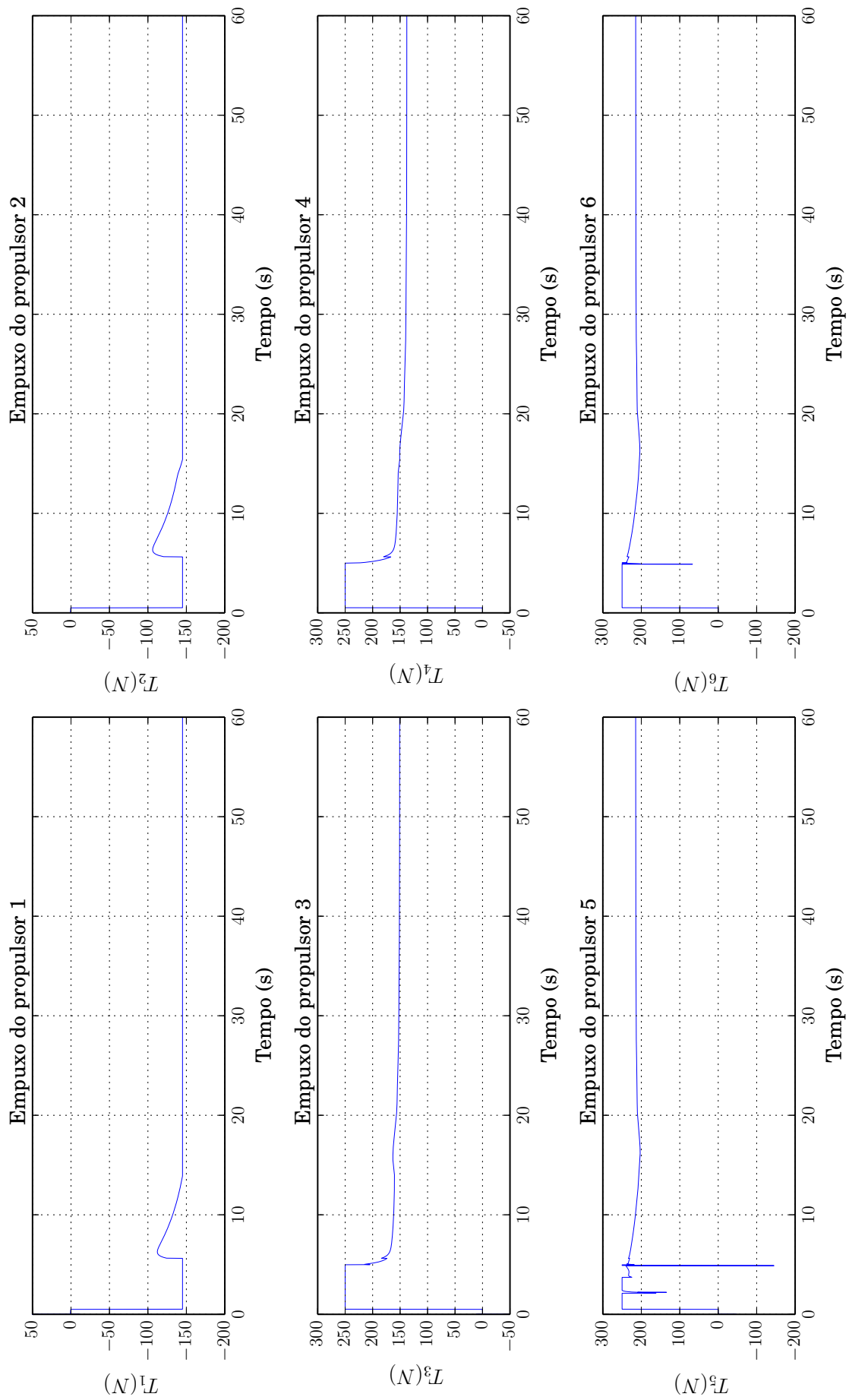


Figura 5.20: Empuxo dos propulsores. Simulação de caturro.

A Figura 5.17 apresenta o deslocamento do veículo em 3 dimensões. Observa-se que o veículo realiza o movimento desejado na direção  $X_G$ . A Figura 5.19 apresenta o deslocamento em  $x$ ,  $y$  e  $z$  onde nota-se afastamentos nas direções  $Y_G$  e  $Z_G$  dos quais o controlador sobrelevou o desvio em  $z$  e aproximou a distância em  $y$  a 0.09 m. A Figura 5.18 apresenta o comportamento dos ângulos de balanço, caturro e guinada, onde observa-se que o sistema de controle executa a rotação em caturro e atinge a referência solicitada. A Figura 5.20 apresenta o empuxo dos propulsores gerado pelo controlador *SDRE*. As matrizes  $Q$  e  $R$  utilizadas nesta simulação são as seguintes:

$$Q = 10^4 \times \begin{bmatrix} 5000 & 0 & 0 & 0 & 0 & 0 & 0 & 0 & 0 & 0 & 0 & 0 \\ 0 & 100 & 0 & 0 & 0 & 0 & 0 & 0 & 0 & 0 & 0 & 0 \\ 0 & 0 & 100000 & 0 & 0 & 0 & 0 & 0 & 0 & 0 & 0 & 0 \\ 0 & 0 & 0 & 10000 & 0 & 0 & 0 & 0 & 0 & 0 & 0 & 0 \\ 0 & 0 & 0 & 0 & 1000 & 0 & 0 & 0 & 0 & 0 & 0 & 0 \\ 0 & 0 & 0 & 0 & 0 & 100 & 0 & 0 & 0 & 0 & 0 & 0 \\ 0 & 0 & 0 & 0 & 0 & 0 & 100 & 0 & 0 & 0 & 0 & 0 \\ 0 & 0 & 0 & 0 & 0 & 0 & 0 & 10000 & 0 & 0 & 0 & 0 \\ 0 & 0 & 0 & 0 & 0 & 0 & 0 & 0 & 1 & 0 & 0 & 0 \\ 0 & 0 & 0 & 0 & 0 & 0 & 0 & 0 & 0 & 10 & 0 & 0 \\ 0 & 0 & 0 & 0 & 0 & 0 & 0 & 0 & 0 & 0 & 100 & 0 \\ 0 & 0 & 0 & 0 & 0 & 0 & 0 & 0 & 0 & 0 & 0 & 10000 \end{bmatrix}$$

$$R = 10^{-2} \times \begin{bmatrix} 1 & 0 & 0 & 0 & 0 & 0 \\ 0 & 1 & 0 & 0 & 0 & 0 \\ 0 & 0 & 1 & 0 & 0 & 0 \\ 0 & 0 & 0 & 1 & 0 & 0 \\ 0 & 0 & 0 & 0 & 1 & 0 \\ 0 & 0 & 0 & 0 & 0 & 1 \end{bmatrix}$$

## CAPÍTULO 6

# ESTIMADOR DE ESTADOS BASEADO NA METODOLOGIA *SDRE*

De acordo com a abordagem utilizada para controlar o sistema dinâmico de *Proteo* em tempo real, exige-se que o vetor  $\mathbf{x}(t)$  seja explicitamente disponível. É claro que em situações práticas o vetor de estados não é totalmente acessível. Contudo, sabe-se a saída  $\mathbf{y}(t)$  e o vetor de controle  $\mathbf{u}(t)$ . Assim, de alguma maneira precisa-se estimar os estados não disponíveis conhecendo as matrizes  $A$ ,  $B$  e  $C$ , o vetor de saída  $\mathbf{y}(t)$ , e o vetor de controle  $\mathbf{u}(t)$ .

A metodologia utilizada neste capítulo está baseado no trabalho de Datta (2004) que propõe um estimador linear ótimo que depois é resolvido em cada ponto ao longo da trajetória como já foi feito na estruturação do controlador *SDRE*.

Neste capítulo mostra-se uma visão geral do estimador de estados utilizado na plataforma robótica *Proteo*. A Figura 6.1 apresenta o esquema do sistema incluindo o estimador de estados *SDRE*.

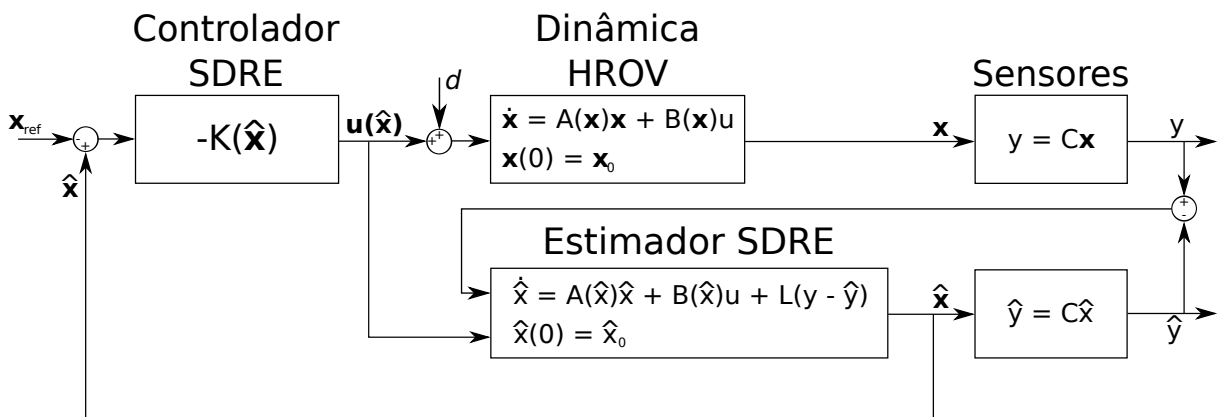


Figura 6.1: Esquema geral do estimador *SDRE* embarcado na plataforma robótica *Proteo*.

Considera-se o sistema estocástico:

$$\begin{aligned}\dot{\mathbf{x}}(t) &= \mathbf{A}\mathbf{x}(t) + \mathbf{B}\mathbf{u}(t) + \mathbf{F}\mathbf{w}(t) \\ \mathbf{y}(t) &= \mathbf{C}\mathbf{x}(t) + \mathbf{v}(t),\end{aligned}\tag{6.1}$$

onde,  $\mathbf{w}(t)$  e  $\mathbf{v}(t)$  representa o ruído na entrada e na saída, respectivamente. O problema é encontrar a estimativa  $\hat{\mathbf{x}}(t)$  de  $\mathbf{x}(t)$  utilizando o vetor de saída  $\{\mathbf{y}(s), s \leq t\}$  que minimiza o erro quadrático:

$$E[||\mathbf{x}(t) - \hat{\mathbf{x}}(t)||^2], t \rightarrow \infty\tag{6.2}$$

onde,  $E[z]$  é o valor esperado de  $z$ .

O melhor estimador pode ser gerado pelo filtro de *Kalman* (Datta , 2004).

$$\dot{\hat{\mathbf{x}}}(t) = (\mathbf{A} - \mathbf{K}_f\mathbf{C})\hat{\mathbf{x}}(t) + \mathbf{B}\mathbf{u}(t) + \mathbf{K}_f\mathbf{y}(t),\tag{6.3}$$

onde,  $\mathbf{K}_f = \mathbf{X}_f\mathbf{C}^T\mathbf{V}^{-1}$ , e  $\mathbf{X}_f$  é a solução da Equação Algébrica Riccati (EAR) ou em inglês *Algebraic Riccati Equation (ARE)*:

$$\mathbf{A}\mathbf{X} + \mathbf{X}\mathbf{A}^T - \mathbf{X}\mathbf{C}^T\mathbf{V}^{-1}\mathbf{C}\mathbf{X} + \mathbf{F}\mathbf{W}\mathbf{F}^T = 0,\tag{6.4}$$

onde,  $\mathbf{W}$  e  $\mathbf{V}$  são matrizes de covariância positiva-semidefinida e positiva-definida respectivamente.

O procedimento de estimação repetido em cada ponto da trajetória é (Datta , 2004):

- Obter a solução  $\mathbf{X}_f$  da *ARE* definida na equação (6.4).
- Calcular a matriz de ganho  $\mathbf{K}_f = \mathbf{X}_f\mathbf{C}^T\mathbf{V}^{-1}$ .
- Obter a estimativa  $\hat{\mathbf{x}}(t)$  resolvendo a equação (6.3).

Na Figura 6.1 o bloco **Dinâmica HROV** contém a equação do modelo dinâmico utilizado nas simulações numéricas do capítulo 5 enquanto o bloco **Estimador SDRE** contém um modelo dinâmico com as seguintes simplificações:

- $I_{xy} = I_{xz} = I_{yx} = I_{yz} = I_{zx} = I_{zy} = 0$ .
- $X_{\dot{u}} = Y_{\dot{v}} = Z_{\dot{w}} = K_{\dot{p}} = M_{\dot{q}} = N_{\dot{r}} = K_{\dot{v}} = M_{\dot{u}} = N_{\dot{v}} = 0$ .
- $X_{u|u} = Y_{v|v} = Z_{w|w} = K_{p|p} = M_{q|q} = N_{r|r} = 0$ ,

o que significa que é assumido um corpo balanceado, densidade homogênea e arrasto linear, e desconsidera-se a massa adicionada.



## 6.1 Primeira Abordagem de Estimação de Estados

A Figura 6.2 apresenta um esquema da primeira abordagem ao problema de estimação de estados. Nesta, os sensores que estão em funcionamento são o MPU-6050 e o Profundímetro. Assim, na primeira abordagem os dados fornecidos pelo MPU-6050 serão  $\dot{u}$ ,  $\dot{v}$ ,  $\dot{w}$ ,  $\phi$ ,  $\theta$  e  $\psi$ , e a profundidade  $z$  será fornecida pelo Profundímetro.

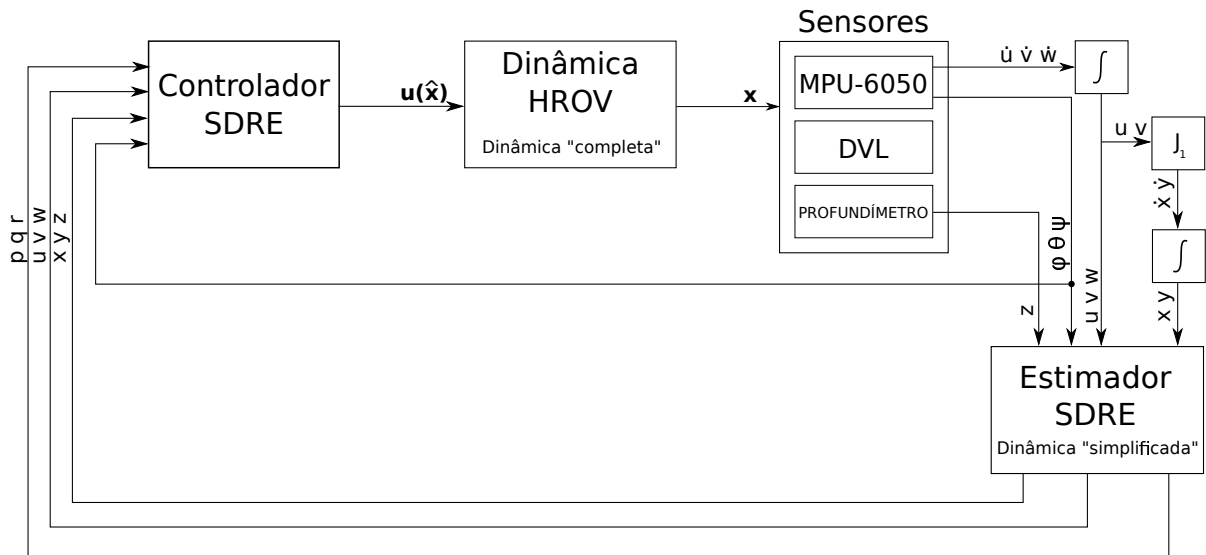


Figura 6.2: Esquema da primeira abordagem de estimação de estados.

Na simulação numérica da primeira abordagem de estimação, utiliza-se parte dos resultados das simulações numéricas realizadas nas seções 5.1, 5.2, 5.3 e 5.4 como vetor  $\mathbf{y}$ . As Figuras 6.3, 6.4, 6.5 e 6.6 apresentam os resultados das simulações numéricas da primeira abordagem do Estimador de Estados onde tenta-se reproduzir os resultados obtidos nas simulações numéricas de submersão, avanço na direção  $X_G$ , guinada e caturro, respectivamente.

Os resultados apresentados das simulações numéricas, exibem boas estimações ( $\hat{\mathbf{x}}$ ) das variáveis de estado ( $\mathbf{x}$ ) embora das grandes diferenças do modelo utilizado no estimador em relação com o modelo do capítulo 5, o que garante que este algoritmo de estimação é efetivo. Assim, sustenta-se as razões para sua utilização na plataforma embarcada de *Proteo*.

Observa-se que as estimações melhoram quando as velocidades  $u$ ,  $v$ ,  $w$ ,  $p$ ,  $q$  e  $r$  se aproximam a zero. Isto ocorre devido a que as diferenças entre os modelos utilizados se tornam desprezíveis à medida que os efeitos desconsiderados no modelo do estimador se precipitam a zero.

É claro que examinar mais profundamente este algoritmo e realizar uma modelagem mais precisa dos sensores utilizados para uma correta definição das matrizes  $W$  e  $V$  melhorará o desempenho do estimador. Neste trabalho as simulações numéricas deste algoritmo foram realizadas unicamente para justificar que o resultado desta aplicação é coerente.

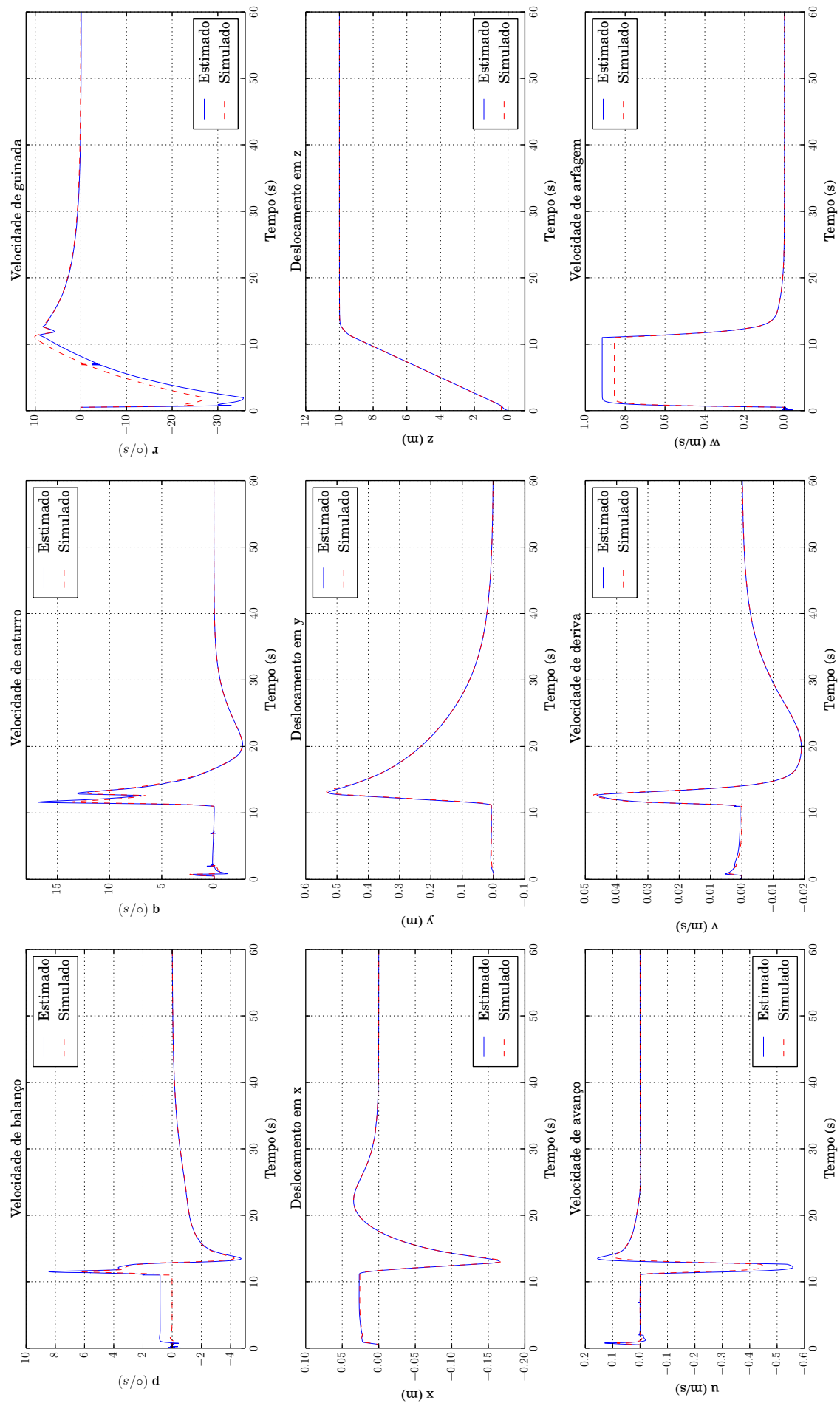


Figura 6.3: Resultado da simulação numérica da primeira abordagem do Estimador de Estados. Simulação numérica de submersão.

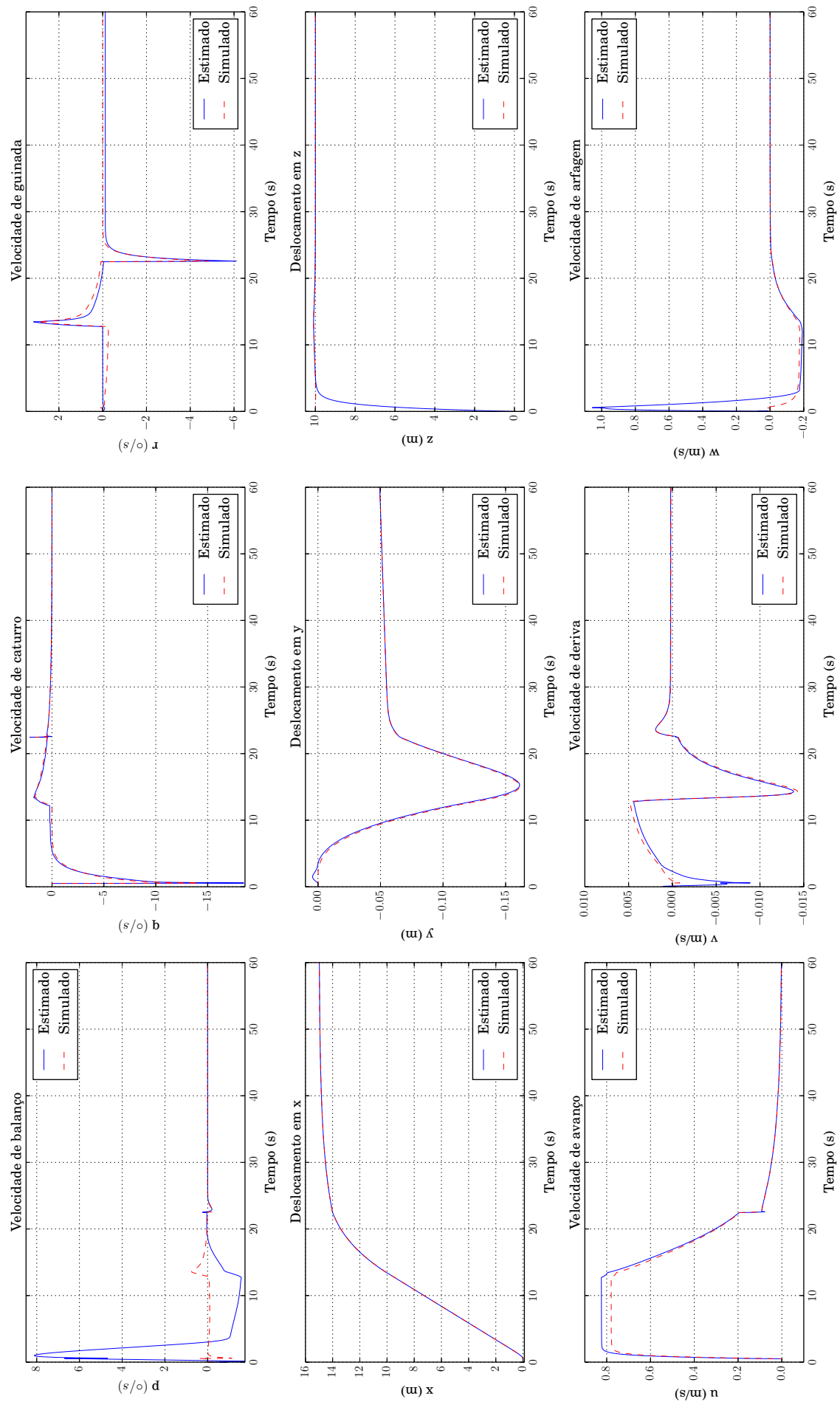


Figura 6.4: Resultado da simulação numérica da primeira abordagem do Estimador de Estados. Simulação numérica de avanço na direção  $X_G$ .

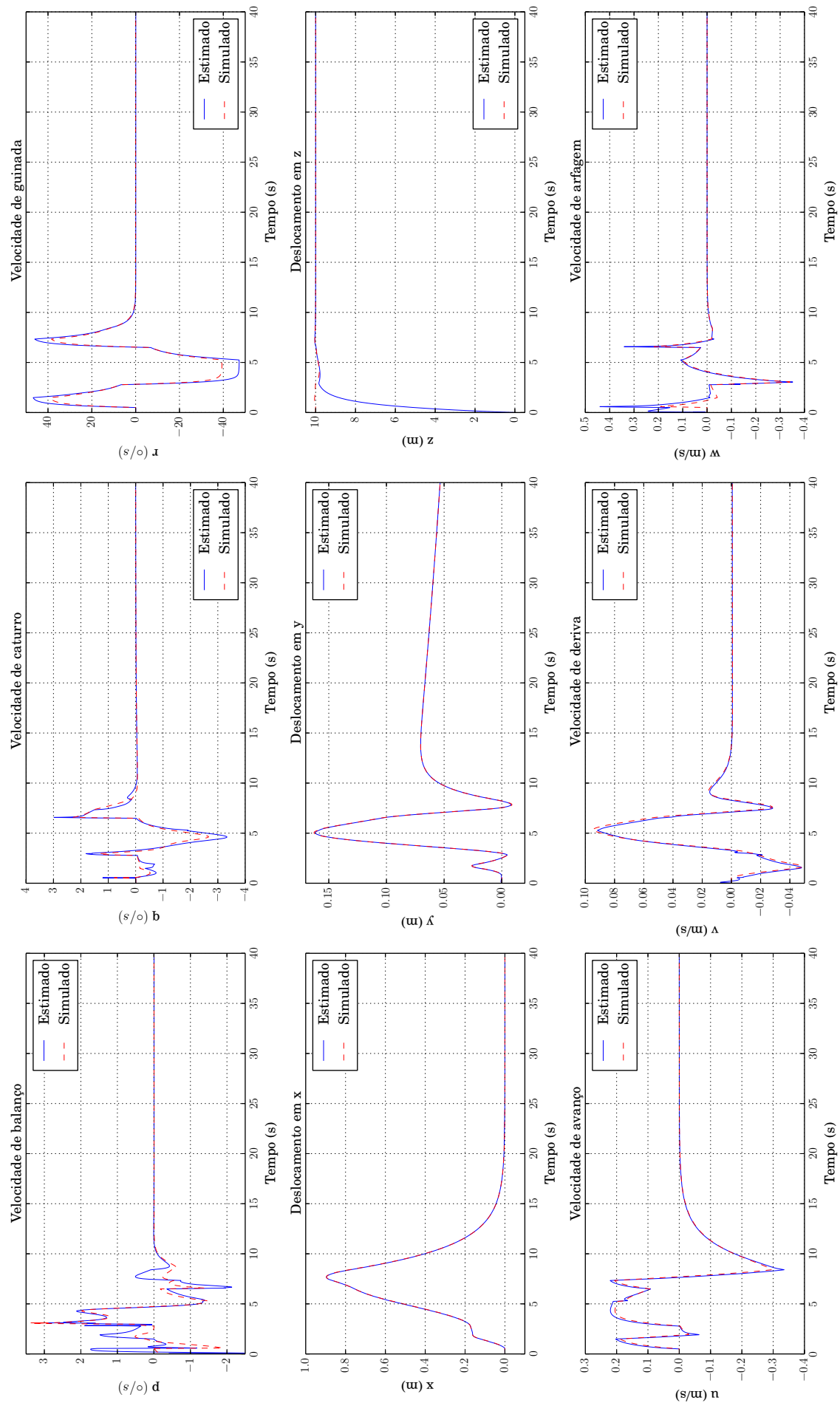


Figura 6.5: Resultado da simulação numérica da primeira abordagem do Estimador de Estados. Simulação numérica de guinada.

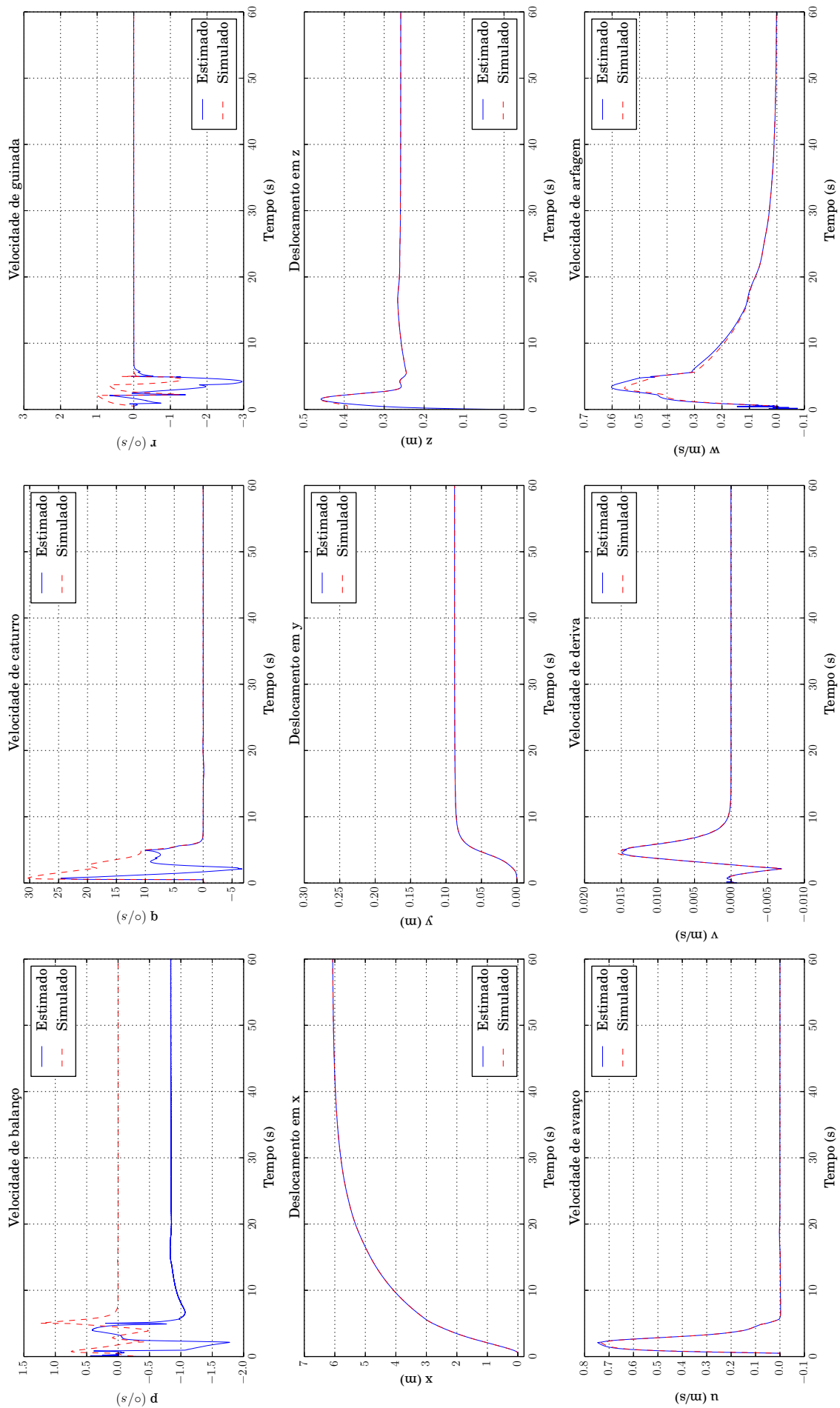


Figura 6.6: Resultado da simulação numérica da primeira abordagem do Estimador de Estados. Simulação numérica de caturo.

## 6.2 Segunda Abordagem de Estimação de Estados

A Figura 6.7 apresenta um esquema da segunda abordagem ao problema de estimação de estados. Nesta, os sensores que estão em funcionamento são o MPU-6050, o DVL e o Profundímetro. Na segunda abordagem o MPU-6050 fornecerá  $\phi$ ,  $\theta$  e  $\psi$ , o DVL fornecerá  $u$ ,  $v$  e  $w$ , e o Profundímetro fornecerá  $z$ .

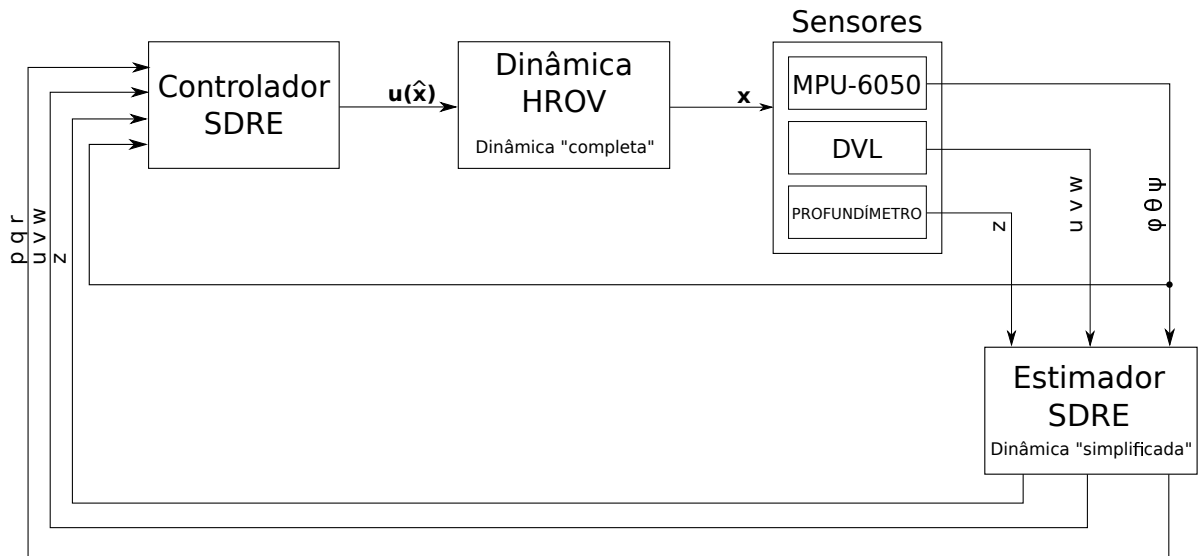


Figura 6.7: Segunda abordagem de estimação de estados.

Os dados fornecidos pelo DVL possibilitariam a estimação dos deslocamentos em  $x$  e  $y$ , mas não foi feita uma revisão exaustiva destes dados. Portanto não é possível confirmar que essa estimação é confiável. Nesta abordagem  $x$  e  $y$  não são estimados e o HROV é operado de forma remota introduzindo um vetor de referência definido por:

$$\mathbf{x}_{ref} = [\phi_{ref} \ p_{ref} \ \theta_{ref} \ q_{ref} \ \psi_{ref} \ r_{ref} \ u_{ref} \ v_{ref} \ z_{ref} \ w_{ref}]^T \quad (6.5)$$

Nas simulações,  $p_{ref}$ ,  $q_{ref}$ ,  $r_{ref}$ ,  $v_{ref}$  e  $w_{ref}$  são fixados em zero, e no sistema de controle  $x$  e  $y$  não são considerados.

As Figuras 6.8, 6.9, 6.10 e 6.11 apresentam os resultados das simulações numéricas da segunda abordagem do Estimador de Estados utilizando os resultados das simulações numéricas de submersão, avanço na direção  $X_G$ , guinada e caturro, respectivamente.

Mais uma vez aclara-se que é necessário examinar mais profundamente este algoritmo, realizar diversas melhoras e testes para aumentar o desempenho do estimador. Igualmente, as simulações numéricas deste algoritmo foram realizadas unicamente para justificar que o resultado desta aplicação é coerente.

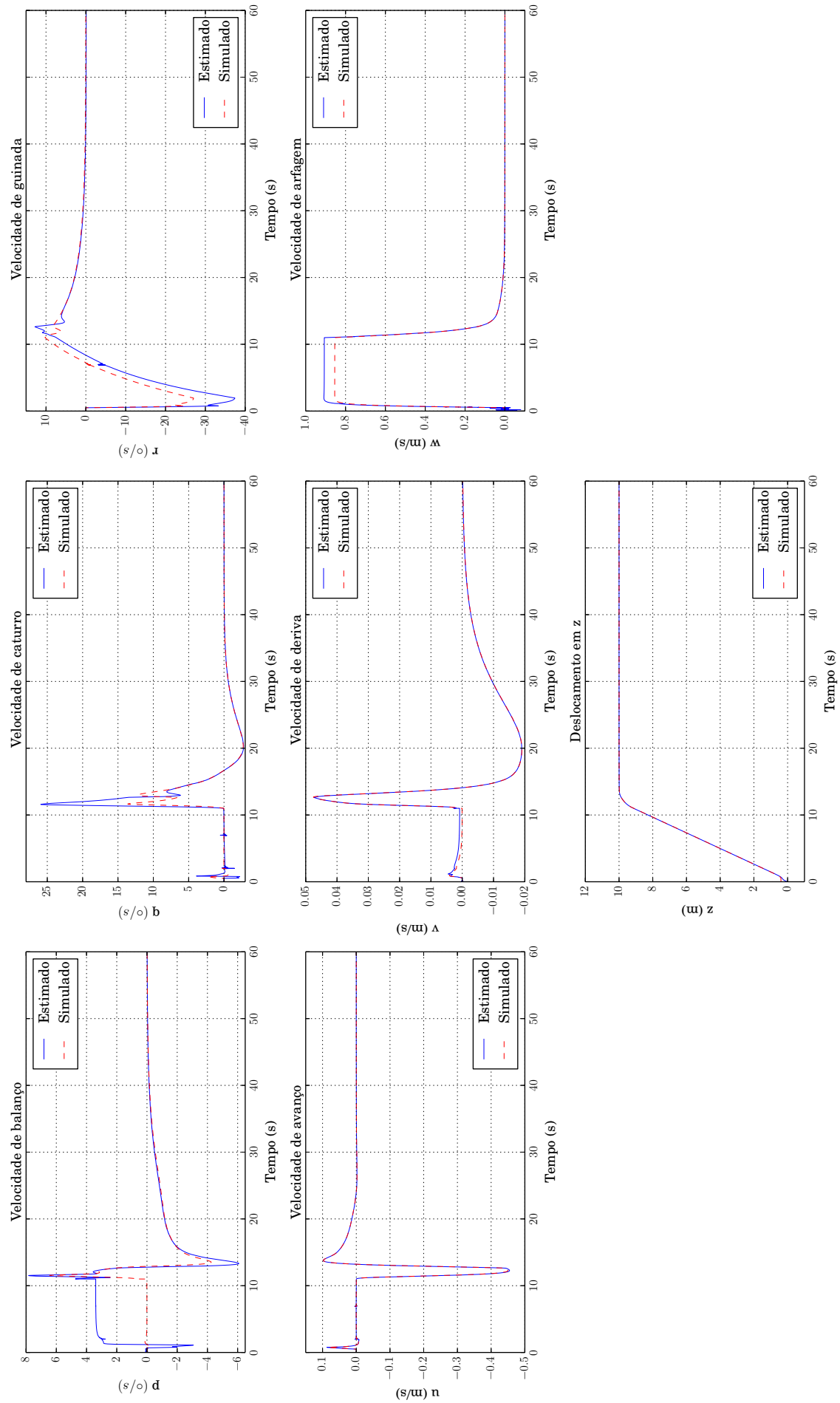


Figura 6.8: Resultado da simulação numérica da segunda abordagem do Estimador de Estados. Simulação numérica de submersão.

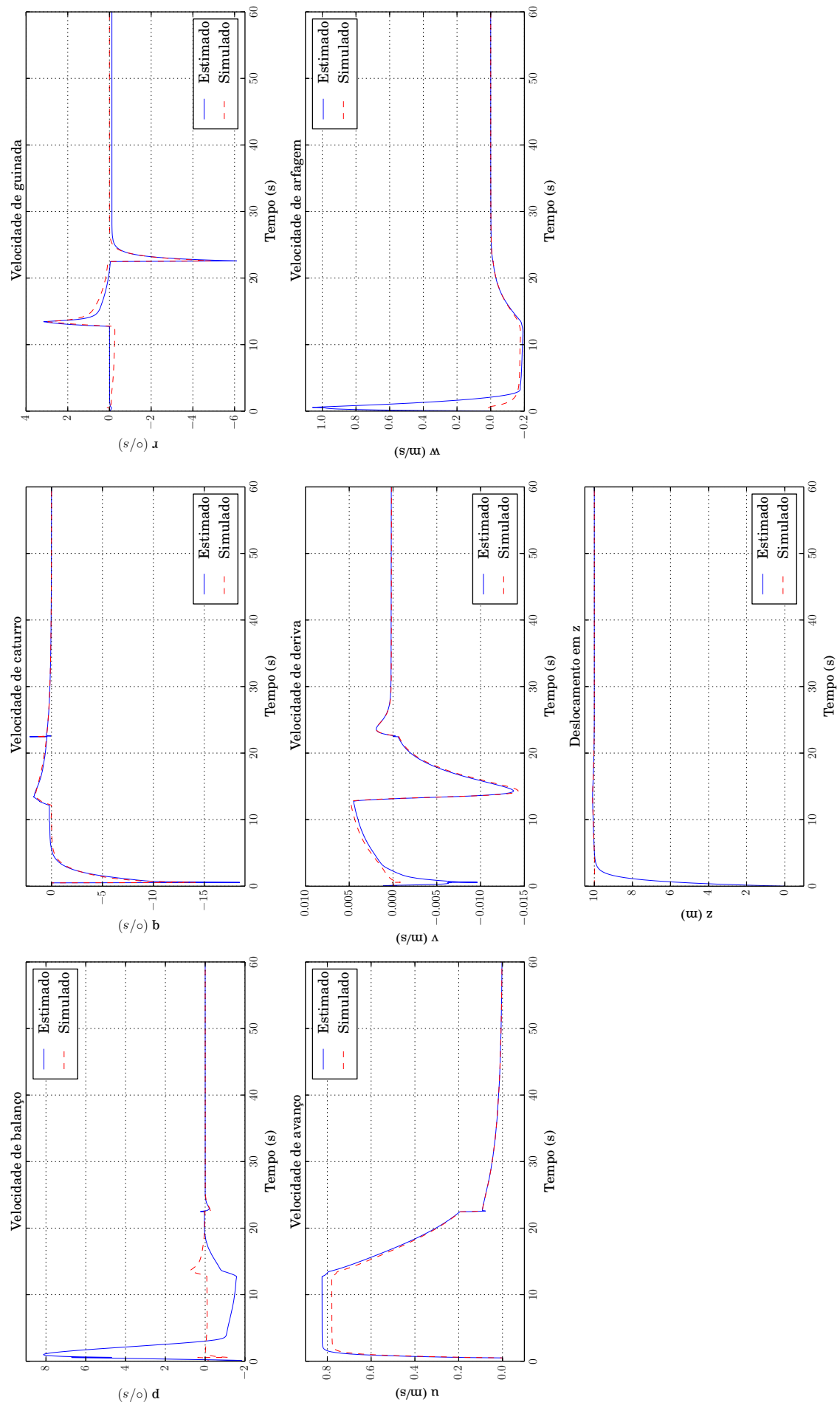


Figura 6.9: Resultado da simulação numérica da segunda abordagem do Estimador de Estados. Simulação numérica de avanço na direção  $X_G$ .



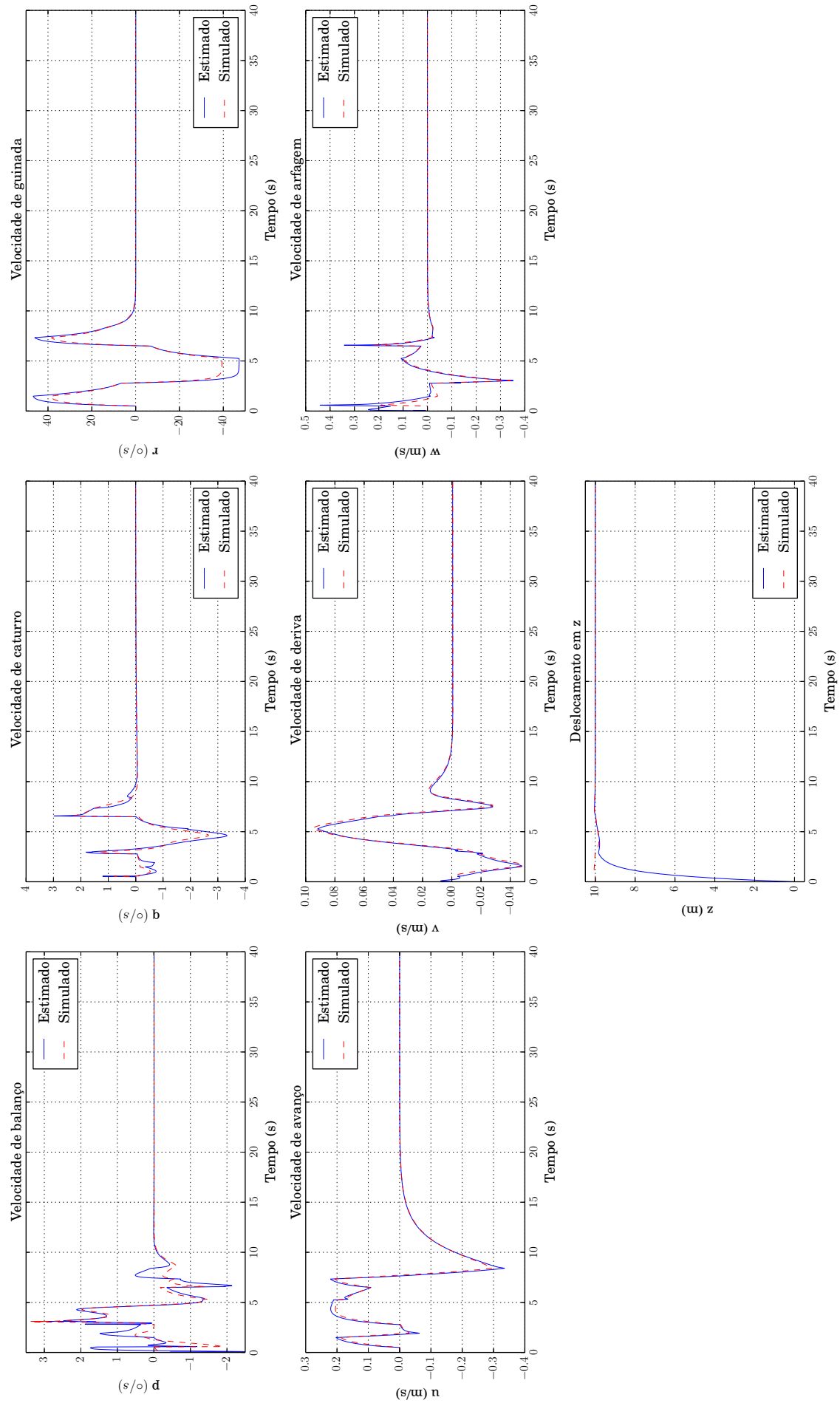


Figura 6.10: Resultado da simulação numérica da segunda abordagem do Estimador de Estados. Simulação numérica de guinada.

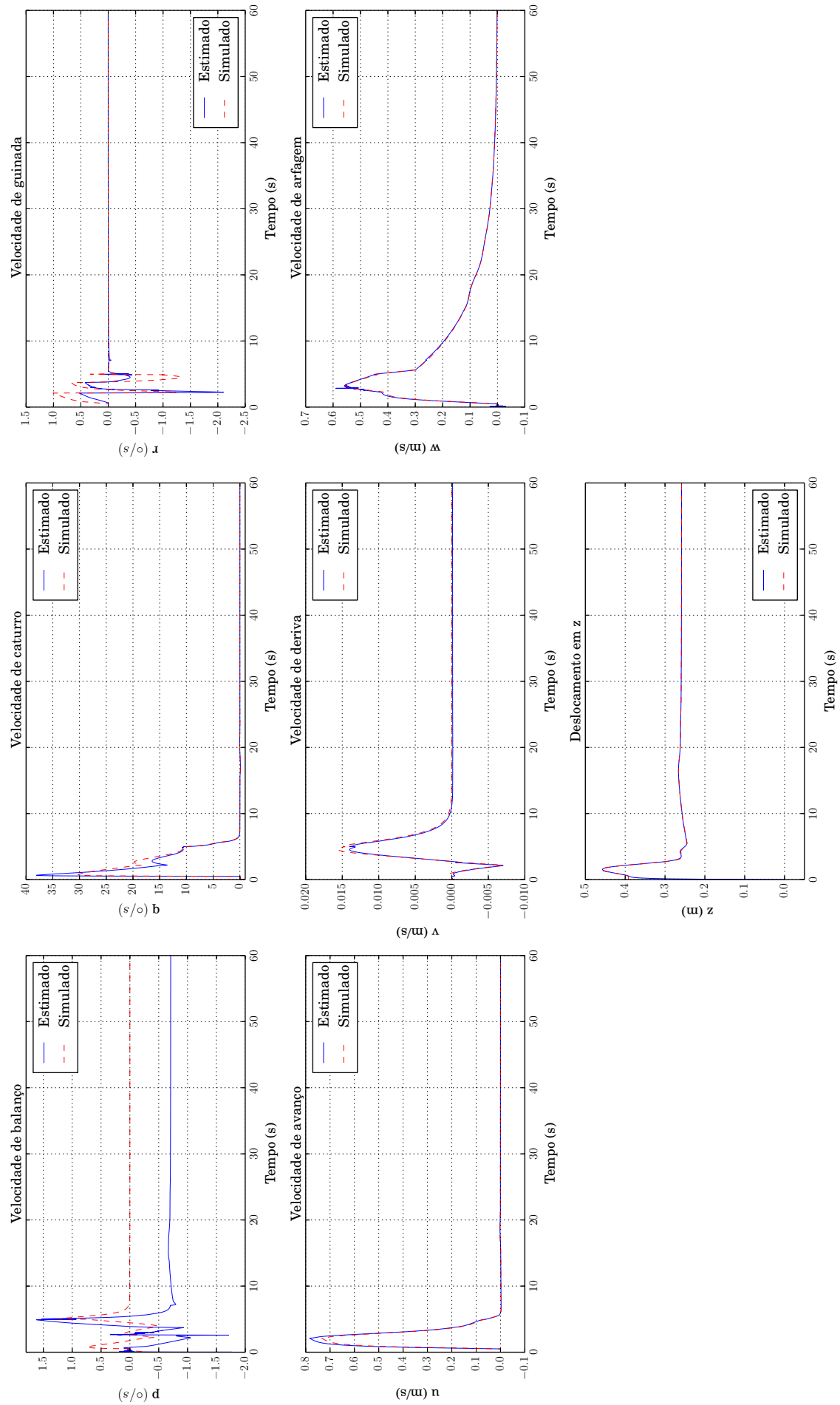


Figura 6.11: Resultado da simulação numérica da segunda abordagem do Estimador de Estados. Simulação numérica de caturro.

## CAPÍTULO 7

# EXPERIMENTOS EM TANQUE DE TESTES

Este capítulo apresenta os resultados experimentais realizados com a plataforma robótica da UFABC, *Proteo*. No momento de realizar os experimentos percebeu-se que um dos propulsores (o propulsor da posição 1) estava avariado. Em vista disso sugere-se realizar mais experimentos modificando o sistema de controle ou consertando o propulsor avariado. A Figura 7.1 apresenta o esquema do sistema embarcado na plataforma robótica da *Proteo*.

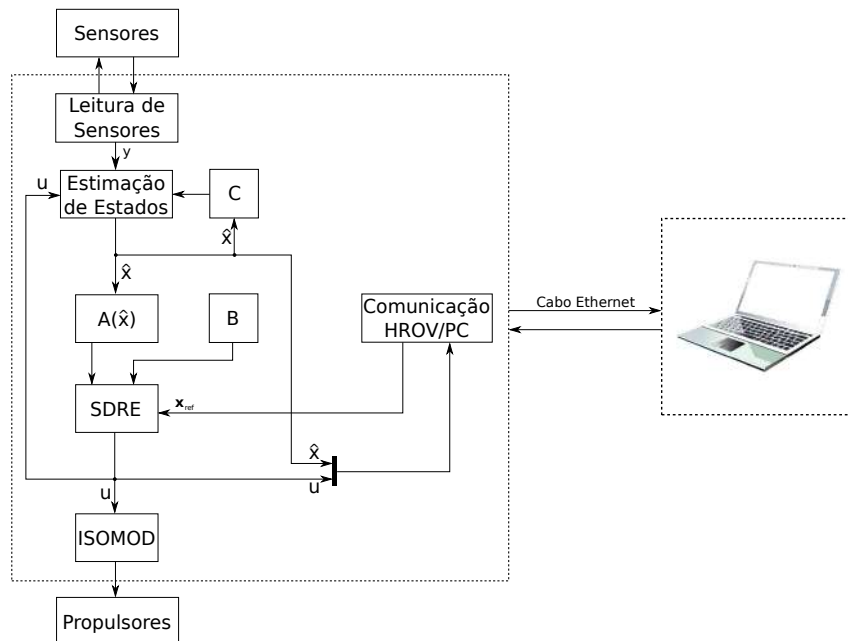


Figura 7.1: Esquema do sistema embarcado na plataforma robótica *Proteo*.

Os resultados apresentados exibem tentativas de controle principalmente em guinada, profundidade e avanço. Todos os experimentos foram realizados utilizando um sistema de controle

para 6 propulsores embarcado numa plataforma com 5 propulsores operativos.

## 7.1 Experimentos Sob a Primeira Abordagem de Estimação de Estados e Controle

Esta seção apresenta alguns dos resultados obtidos nos experimentos realizados sob a primeira abordagem de estimação de estados e controle. Observaremos o comportamento do controlador não linear e do estimador de estados desenvolvidos numa situação real.

### 7.1.1 Primeiro Experimento

Os resultados do primeiro experimento são apresentados nas Figuras 7.2 a 7.4. A Figura 7.2 apresenta os ângulos de balanço, caturro e guinada e suas respectivas velocidades. Nas estimações de balanço, velocidade de balanço, caturro e velocidade de caturro observa-se que o algoritmo não consegue filtrar o sinal e apresenta-se sobressaltos na estimação desses ângulos. Nota-se que o sistema de controle tenta atingir a referência em guinada. A Figura 7.3 apresenta o deslocamento do veículo em  $x$ ,  $y$  e  $z$ . Observa-se que o sistema de controle não consegue atingir a referência em  $x$ , mas no tanque observou-se uma aceleração na direção  $X_G$ . Esta ação mostra um outro erro de estimação onde é clara a influência dos erros produzidos pela integração dupla, ruído na leitura e outros efeitos prejudiciais neste algoritmo. A Figura 7.4 apresenta o empuxo dos propulsores gerado pelo controlador embarcado *SDRE*.

### 7.1.2 Segundo Experimento

Os resultados do segundo experimento são apresentados nas Figuras 7.5 a 7.7. A Figura 7.5 apresenta os ângulos de balanço, caturro e guinada e suas respectivas velocidades. Mais uma vez observa-se que o algoritmo não consegue filtrar corretamente os ângulos de balanço e caturro, e as velocidades de balanço e caturro. A Figura 7.6 apresenta o deslocamento do veículo em  $x$ ,  $y$  e  $z$ . Observa-se que o sistema de controle não consegue atingir a referência em  $z$ , mas observou-se que os valores estimados estavam em correspondência com os movimentos do veículo na direção  $Z_G$ . Este comportamento mostra uma melhoria na resposta do estimador em virtude da presença do profundímetro que lê diretamente essa variável de estado. A Figura 7.7 apresenta o empuxo dos propulsores gerado pelo controlador embarcado *SDRE*.

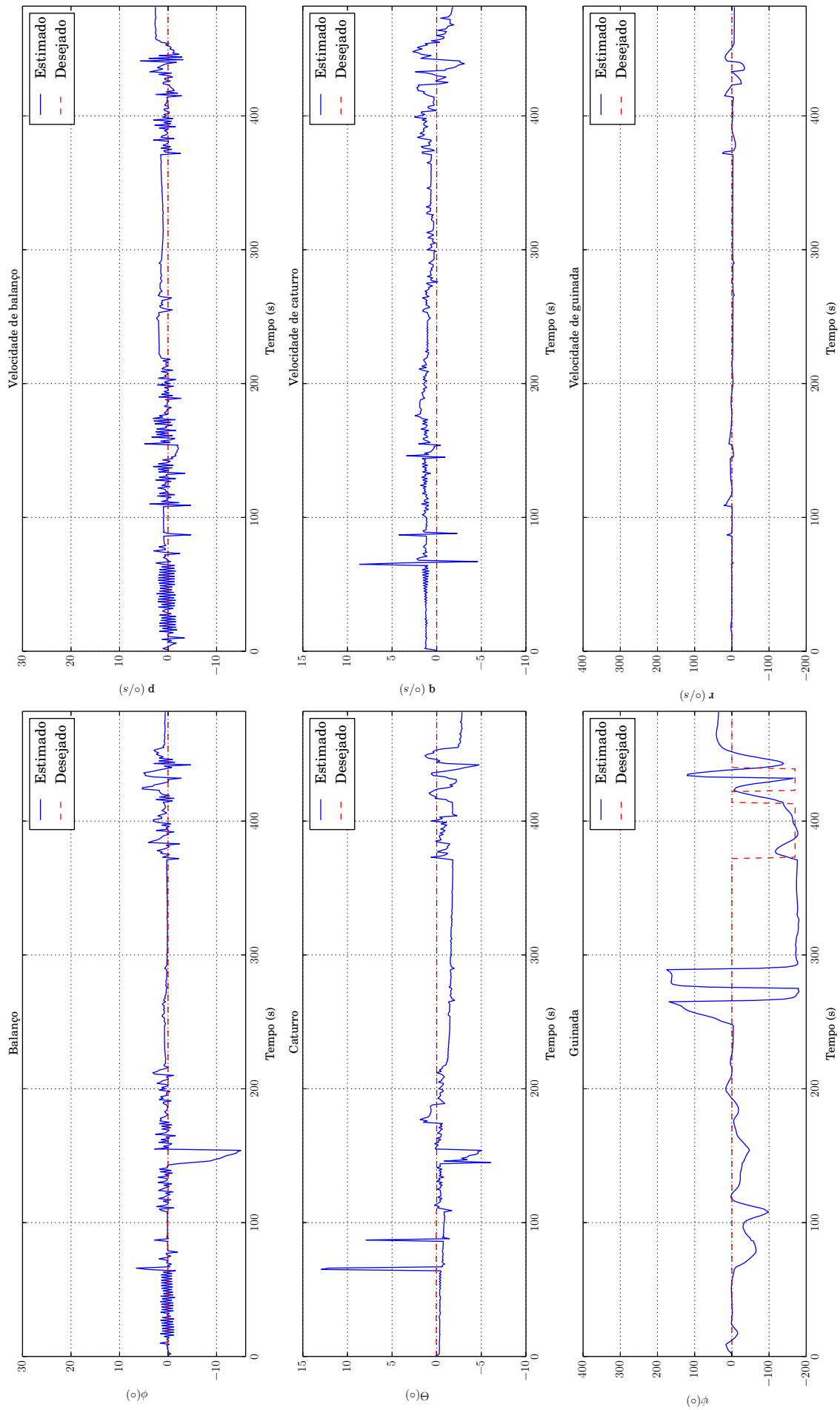


Figura 7.2: Balanço, caturro e guinada, e as velocidades de rotação respectivas. Primeiro experimento utilizando a primeira abordagem de estimação de estados.

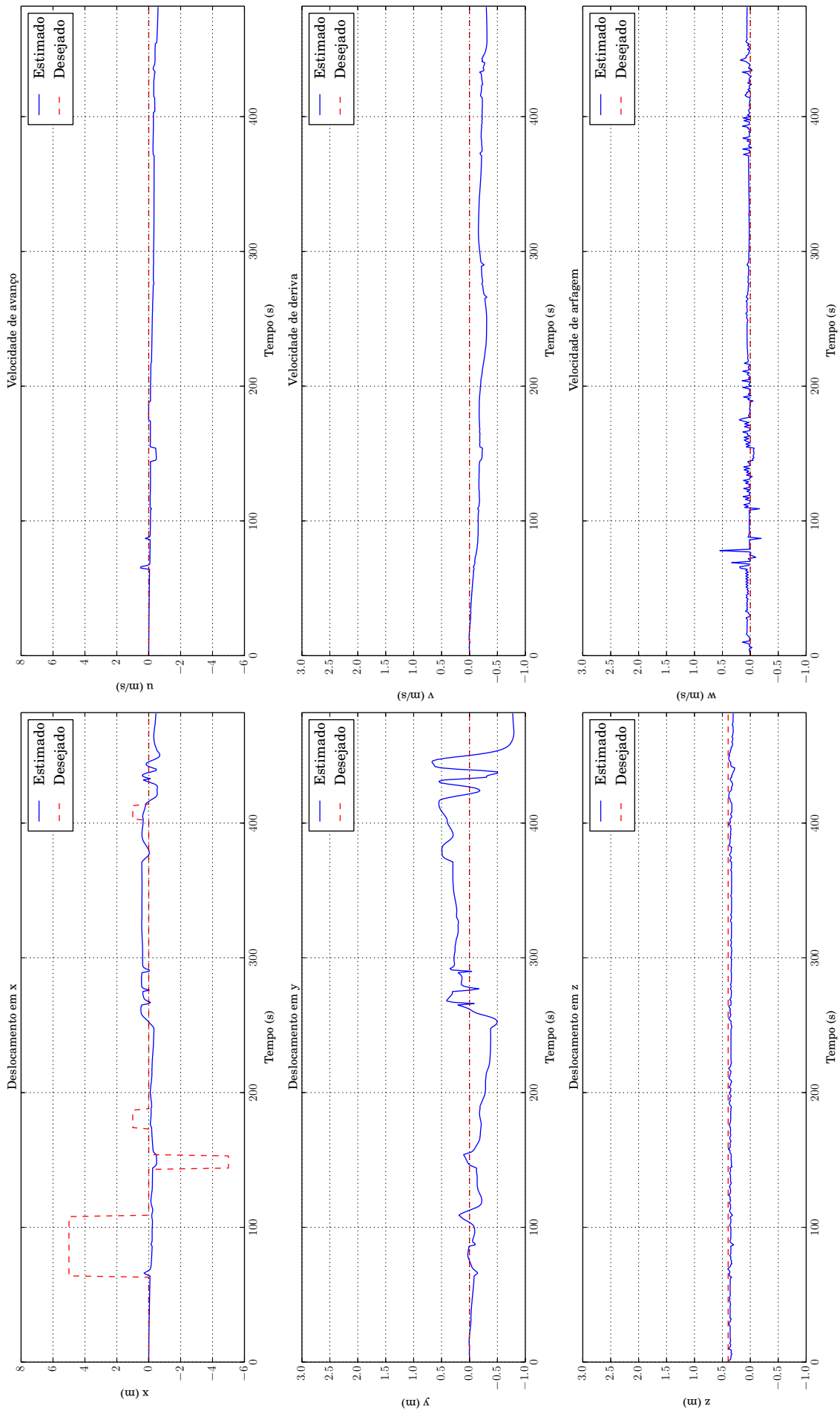


Figura 7.3: Deslocamento do veículo em x, y e z e as velocidades respectivas. Primeiro experimento utilizando a primeira abordagem de estimação de estados.

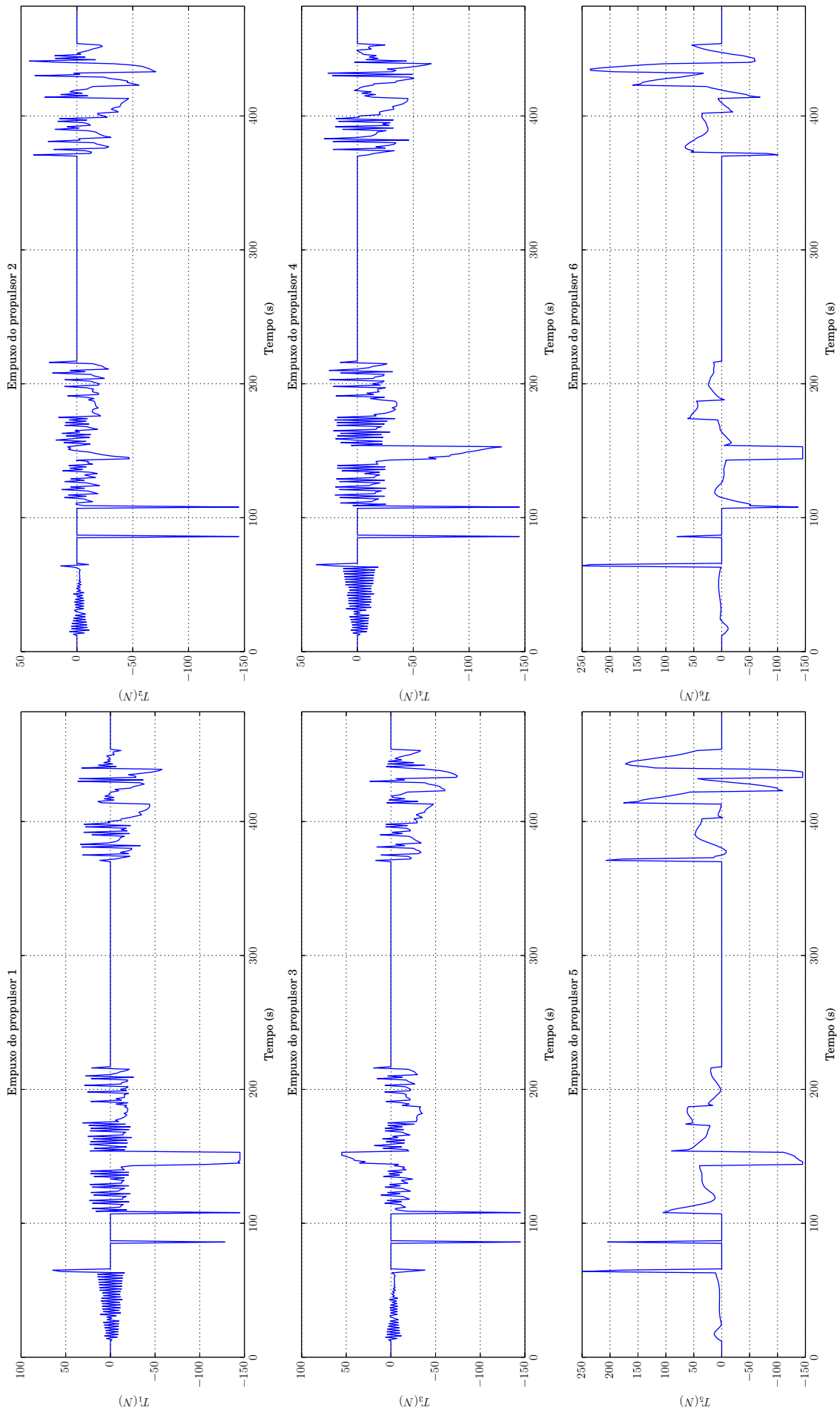


Figura 7.4: Empuxo dos propulsores gerado pelo controlador *SDRE* embarcado. Primeiro experimento utilizando a primeira abordagem de estimação de estados.

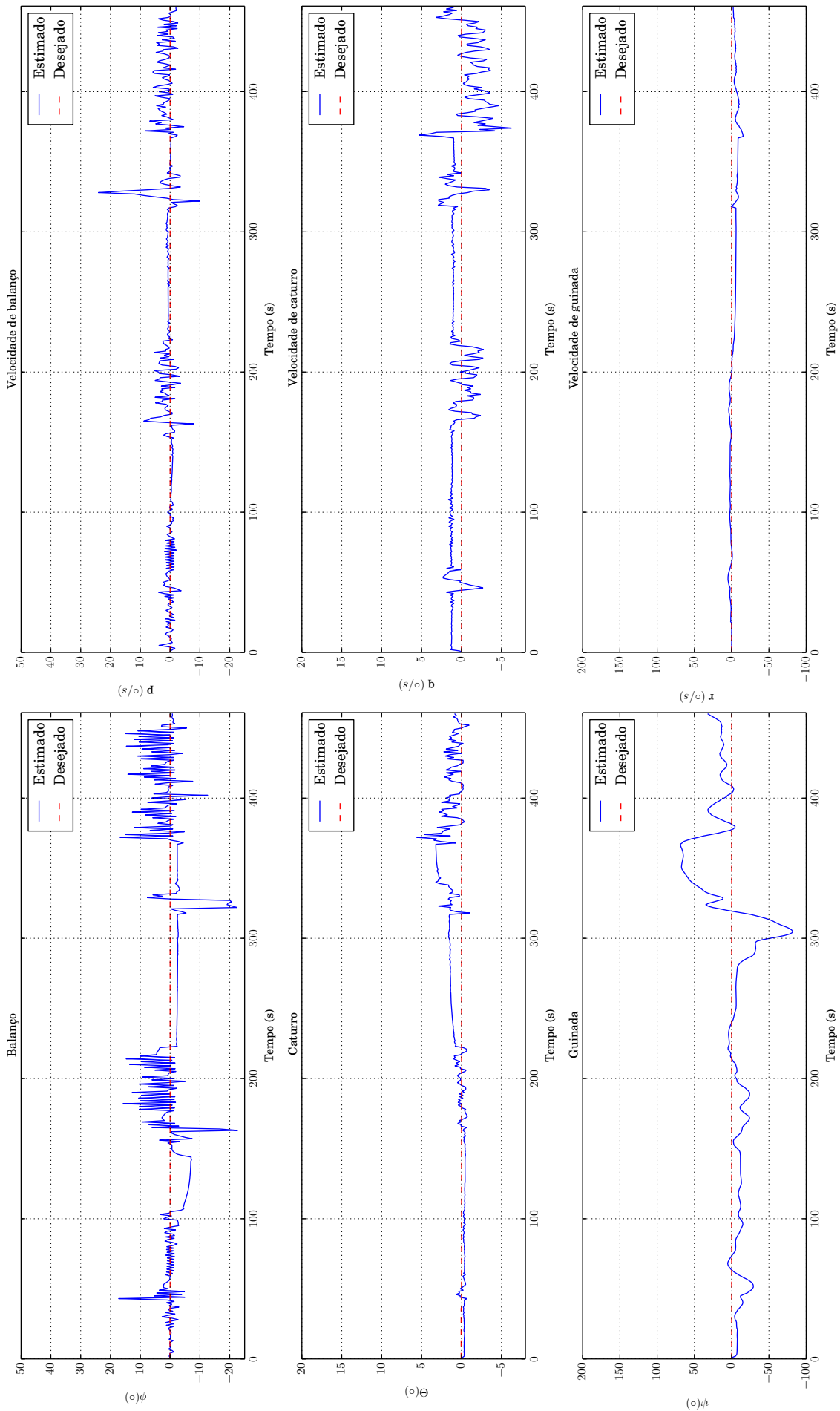


Figura 7.5: Balanço, caturro e guinada, e as velocidades de rotação respectivas. Segundo experimento utilizando a primeira abordagem de estimação de estados.



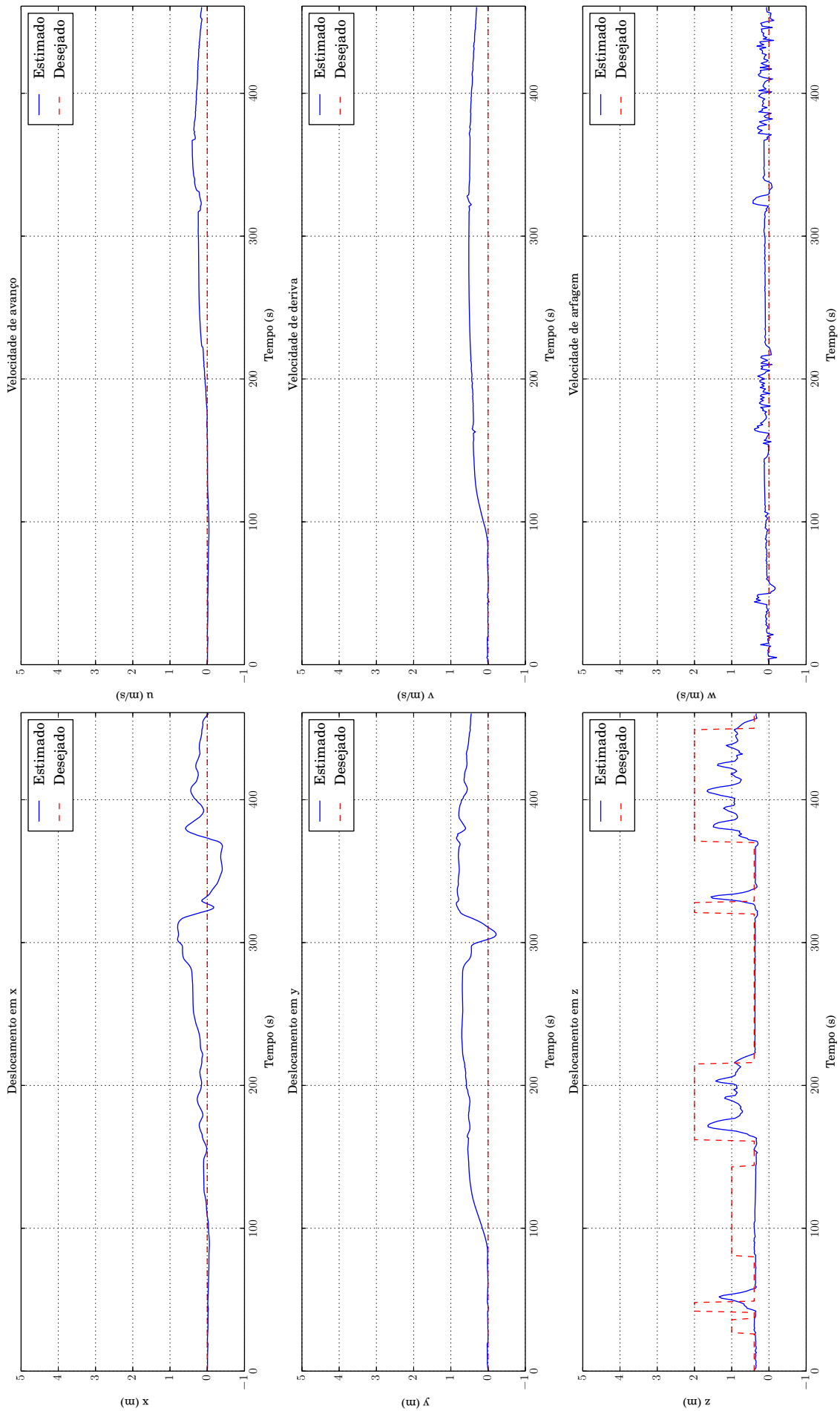


Figura 7.6: Deslocamento do veículo em  $x$ ,  $y$  e  $z$  e as velocidades respectivas. Segundo experimento utilizando a primeira abordagem de estimação de estados.

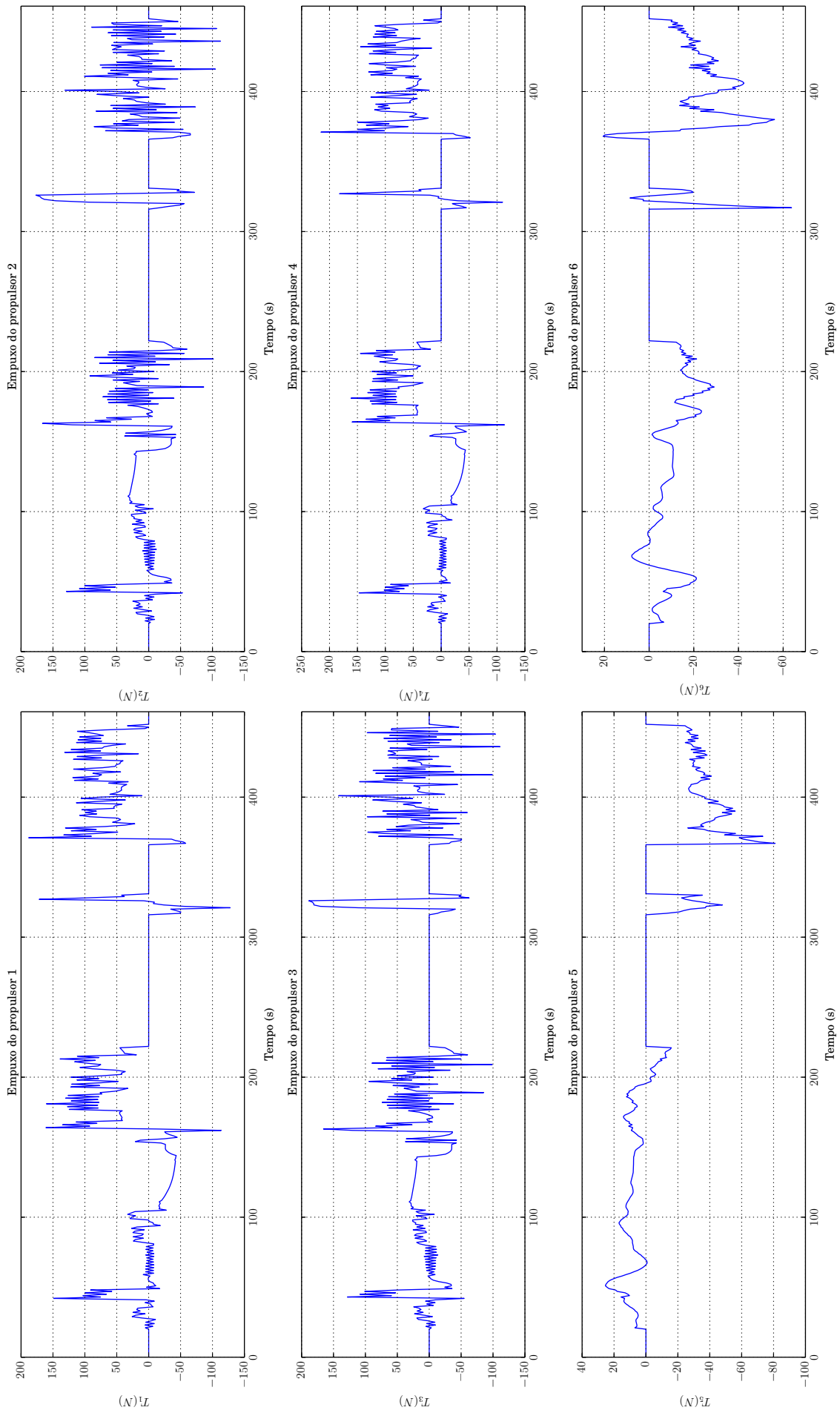


Figura 7.7: Empuxo dos propulsores gerado pelo controlador *SDRE* embarcado. Segundo experimento utilizando a primeira abordagem de estimação de estados.

### 7.1.3 Terceiro Experimento

Os resultados do terceiro experimento são apresentados nas Figuras 7.8 a 7.10. A Figura 7.8 apresenta os ângulos de balanço, caturro e guinada e suas respectivas velocidades. Novamente observa-se que o algoritmo não consegue filtrar corretamente os ângulos de balanço e caturro, e as respectivas velocidades. Embora dos erros observados, nota-se que o sistema de controle atinge a referência em guinada. A Figura 7.9 apresenta o deslocamento do veículo em  $x$ ,  $y$  e  $z$ . Nota-se que as estimações em  $x$  e  $y$  foram forçadas a zero esperanças em observar melhoras na estimação e controle. Mais uma vez observou-se que os valores estimados estavam em correspondência com os movimentos do veículo na direção  $Z_G$ . A Figura 7.10 apresenta o empuxo dos propulsores gerado pelo controlador embarcado *SDRE*.

Nestes experimentos constatou-se as falências da abordagem de estimação. Foi observado que o MPU-6050 não consegue fornecer uma boa medição de  $\dot{u}$ ,  $\dot{v}$  e  $\dot{w}$ . Além disso, adiciona-se os erros introduzidos pela integração dupla, e desse modo a estimação de  $x$  e  $y$  não é acertada. Em relação a profundidade  $z$  observou-se que a estimação é correta em virtude da presença do Profundímetro. A estimação dos ângulos de balanço e caturro precisam de um ajuste a fim de retirar o ruído observado no resultado dos testes. No caso do ângulo de guinada observa-se um comportamento apropriado. É clara a necessidade de acoplar as medições realizadas pelo *DVL* no estimador de estados em atenção a uma melhora na medição de  $u$ ,  $v$  e  $w$ . No que se refere ao desempenho do sistema de controle podemos dizer que foram obtidos bons resultados controlando o ângulo de guinada, nas variáveis restantes não se observa o comportamento real por causa das falhas mencionadas.

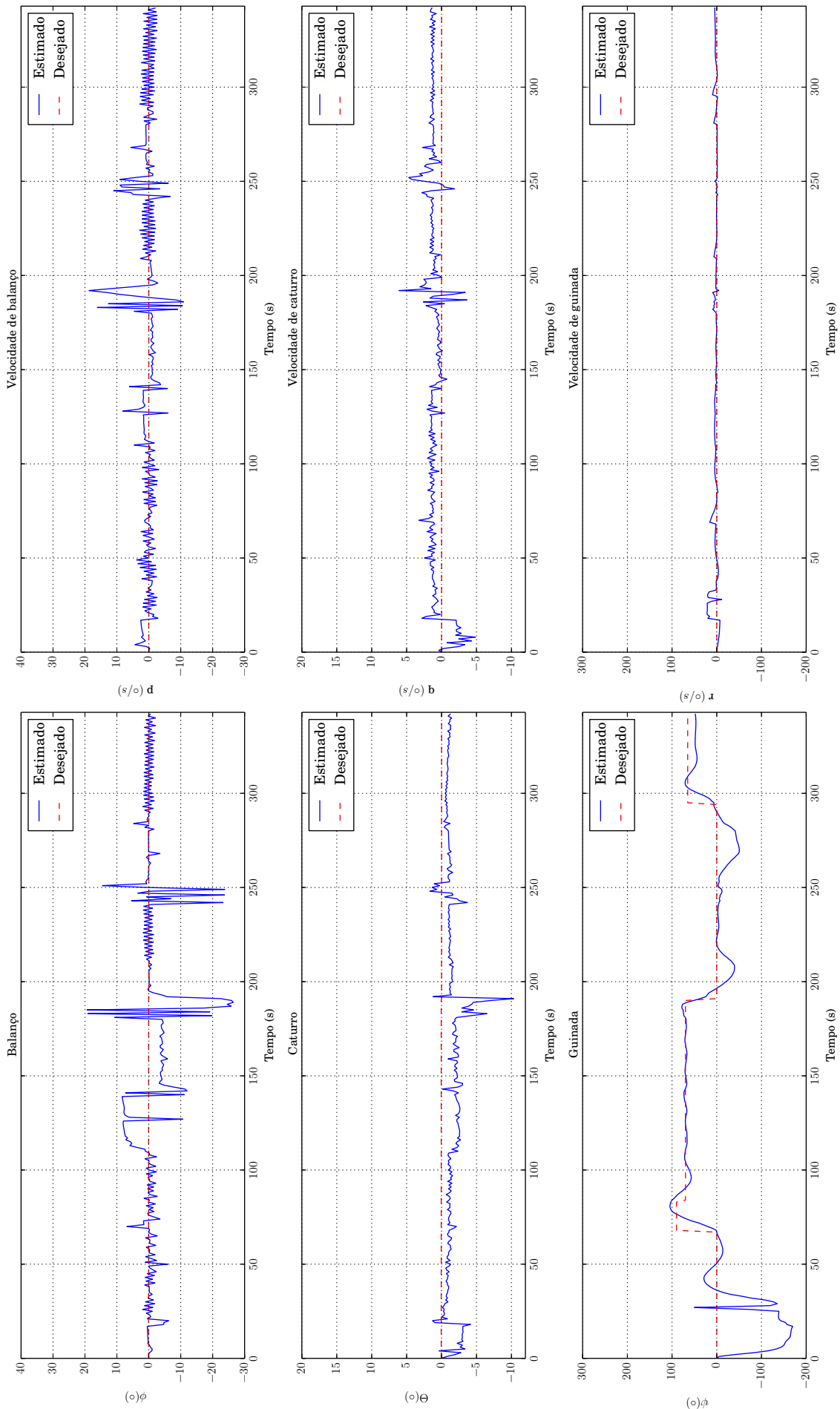


Figura 7.8: Balanço, caturro e guinada, e as velocidades de rotação respectivas. Terceiro experimento utilizando a primeira abordagem de estimação de estados.

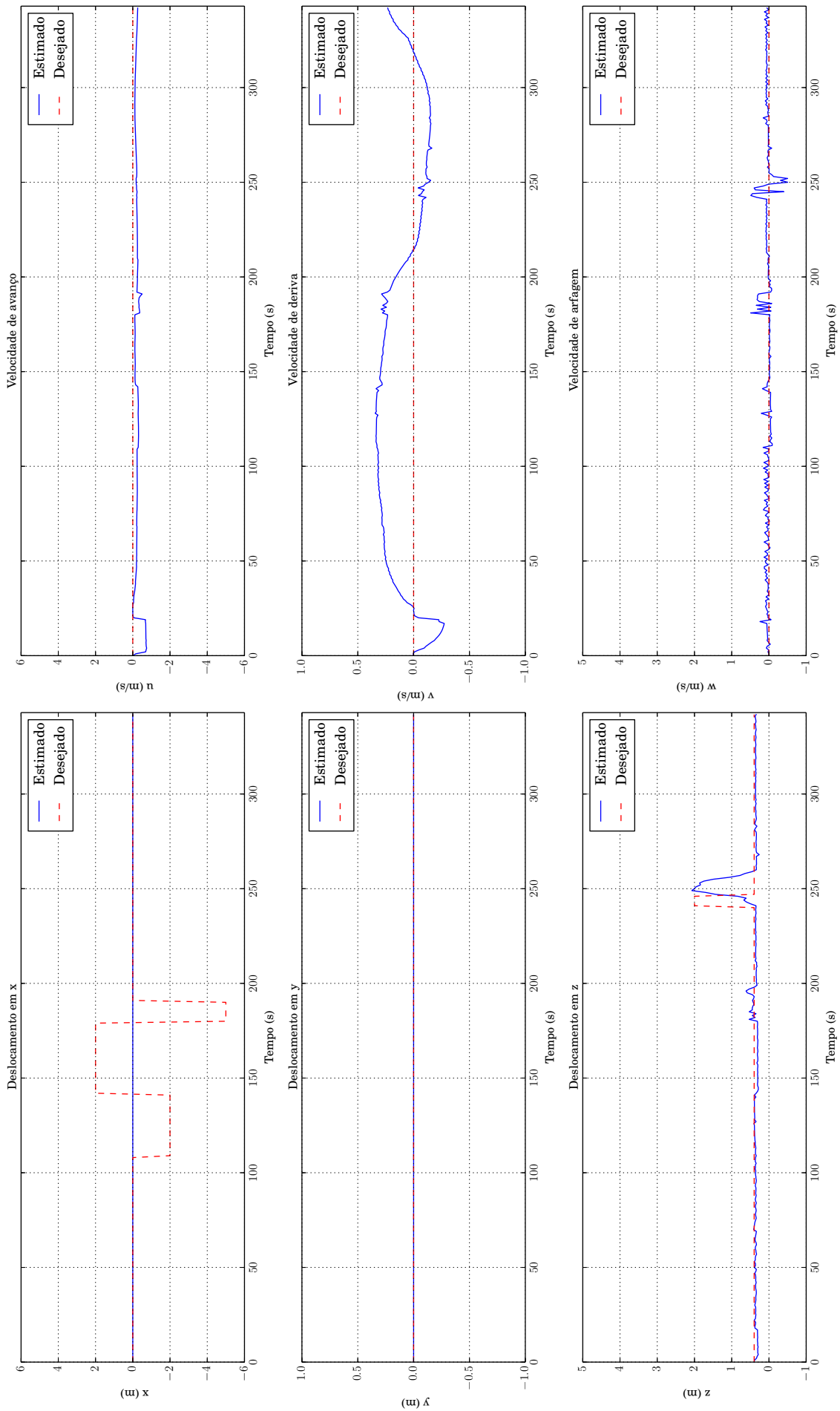


Figura 7.9: Deslocamento do veículo em x, y e z e as velocidades respectivas. Terceiro experimento utilizando a primeira abordagem de estimação de estados.

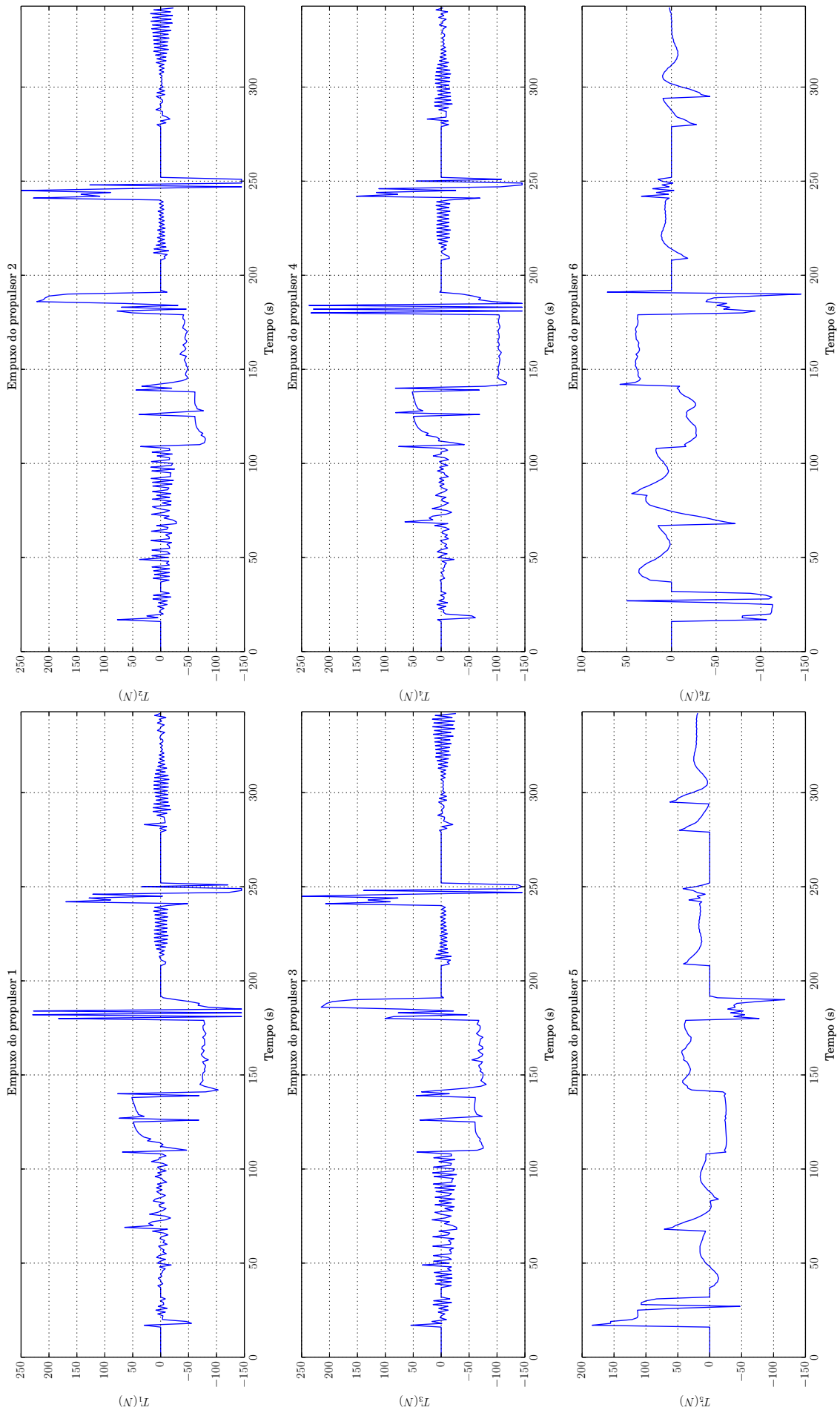


Figura 7.10: Empuxo dos propulsores gerado pelo controlador *SDRE* embarcado. Terceiro experimento utilizando a primeira abordagem de estimação de estados.

## CAPÍTULO 8

# SIMULAÇÃO NUMÉRICA DO HROV COM DEFEITO EM UM DOS PROPULSORES

Por causa da falha do propulsor descoberta nos experimentos considerou-se a possibilidade de simular essa falha e de que forma o sistema de controle poderia sobrelevar essa dificuldade. Além disso excluem-se do sistema dinâmico as variáveis  $x$  e  $y$  devido a que não foi obtida uma boa estimativa destas variáveis. Porém,  $x$  e  $y$  foram integradas para observar o seu comportamento sem a influência do sistema de controle. Assim, as matrizes  $A(\mathbf{x})$  e  $B$  reduzem-se a  $10 \times 10$  e  $5 \times 5$ , respectivamente.

Neste capítulo apresenta-se detalhes e resultados obtidos das simulações numéricas realizadas, feitas para avaliar a capacidade do sistema de controle projetado para *Proteo* no pressuposto de falha em um dos propulsores.

A simulação consiste em realizar os seguintes movimentos ao mesmo tempo:

- Submersão.
- Avanço na direção  $X_G$ .
- Guinada.

A simulação começa com um movimento de avanço na direção  $X_G$  ( $u_{ref} = 0.8$  m/s) de 5 segundos de duração. Depois de esse tempo, adiciona-se um movimento de submersão ( $z_{ref} = 10$  m), a simulação realiza os 2 movimentos durante mais 15 segundos. Aos 20 segundos adicionam-se rotações repetitivas em guinada ( $\psi_{ref} = \pm 30^\circ$  em intervalos de 10 segundos), a simulação realiza os 3 movimentos durante mais 30 segundos. Aos 50 segundos as referências em velocidade de avanço e guinada caem a zero e se mantêm 10 m na referência em profundidade.

Da mesma forma que no capítulo 5, nestas simulações não é considerada nenhuma força de perturbação externa. Utiliza-se o mesmo comportamento do empuxo de flutuação utilizado nas simulações numéricas do capítulo 5. As Figuras 8.1 a 8.3 apresentam os resultados desta simulação.

A Figura 8.1 apresenta o comportamento acoplado dos ângulos de balanço, caturro e guinada, e suas velocidades. Observa-se um afastamento nos ângulos de balanço e caturro bastante maior ao observado nas simulações numéricas do capítulo 5. Assim, é clara a influência da falta de um dos propulsores, nesta simulação nota-se uma falta de estabilidade horizontal do veículo enquanto realiza os movimentos requeridos, enquanto as referências são alcançadas esses afastamentos são sobrelevados pelo sistema de controle. Devido à presença dos dois propulsores horizontais, observa-se resultados positivos no seguimento da referência em guinada, nota-se também um desvio por causa do torque de reação enquanto o veículo começa o movimento de submersão, mas o sistema de controle sobrelevou esse afastamento. A Figura 8.2 mostra o deslocamento em  $x$ ,  $y$  e  $z$ , e suas respectivas velocidades. Nota-se que a velocidade de avanço experimenta a influência do acoplamento com a velocidade de arfagem e com a guinada. Enquanto a guinada inverte de direção observa-se uma queda na velocidade de avanço. Observa-se também que o veículo atinge a referência em profundidade. Na Figura 8.3 mostra-se o empuxo dos propulsores gerado pelo controlador *SDRE*. As matrizes  $Q$  e  $R$  utilizadas nesta simulação são as seguintes:

$$Q = 10^3 \times \begin{bmatrix} 10 & 0 & 0 & 0 & 0 & 0 & 0 & 0 & 0 & 0 \\ 0 & 500 & 0 & 0 & 0 & 0 & 0 & 0 & 0 & 0 \\ 0 & 0 & 10 & 0 & 0 & 0 & 0 & 0 & 0 & 0 \\ 0 & 0 & 0 & 500 & 0 & 0 & 0 & 0 & 0 & 0 \\ 0 & 0 & 0 & 0 & 500 & 0 & 0 & 0 & 0 & 0 \\ 0 & 0 & 0 & 0 & 0 & 500 & 0 & 0 & 0 & 0 \\ 0 & 0 & 0 & 0 & 0 & 0 & 1000 & 0 & 0 & 0 \\ 0 & 0 & 0 & 0 & 0 & 0 & 0 & 1 & 0 & 0 \\ 0 & 0 & 0 & 0 & 0 & 0 & 0 & 0 & 100 & 0 \\ 0 & 0 & 0 & 0 & 0 & 0 & 0 & 0 & 0 & 100 \end{bmatrix}$$

$$R = 10^{-3} \times \begin{bmatrix} 1 & 0 & 0 & 0 & 0 \\ 0 & 1 & 0 & 0 & 0 \\ 0 & 0 & 1 & 0 & 0 \\ 0 & 0 & 0 & 1 & 0 \\ 0 & 0 & 0 & 0 & 1 \end{bmatrix}$$



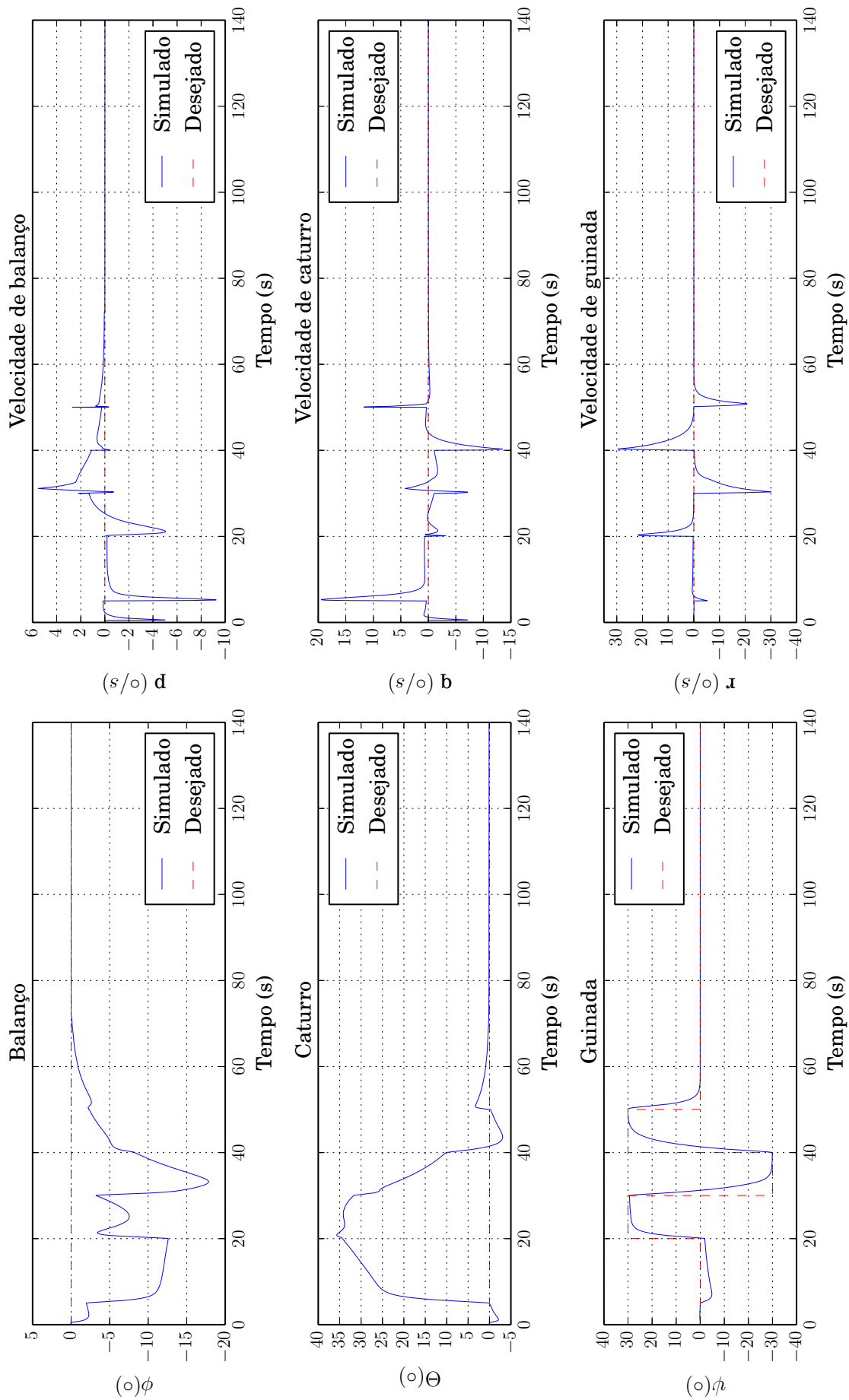


Figura 8.1: Balanço, caturro e guinada e suas respectivas velocidades.

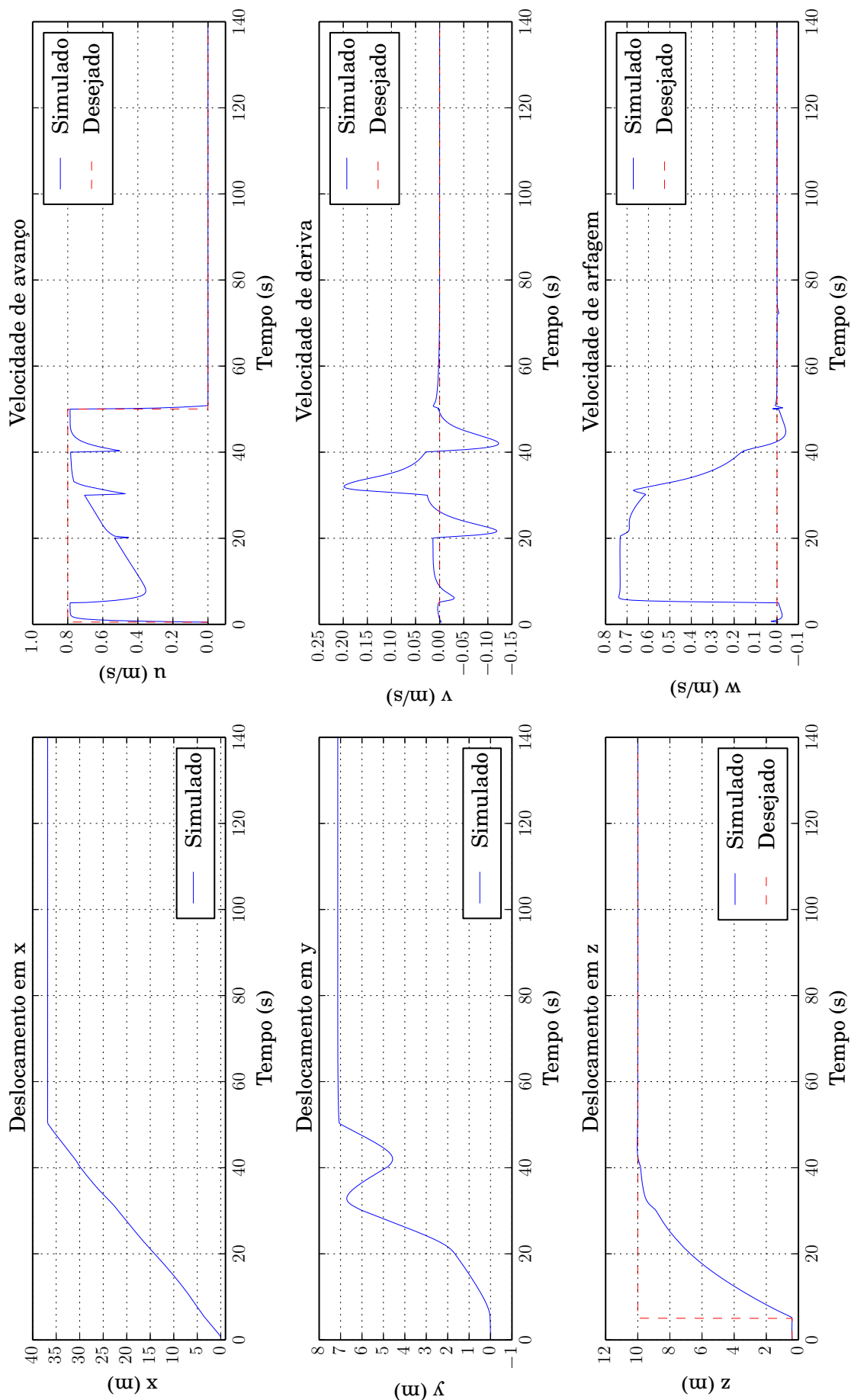


Figura 8.2: Deslocamento em x, y e z e suas respectivas velocidades.

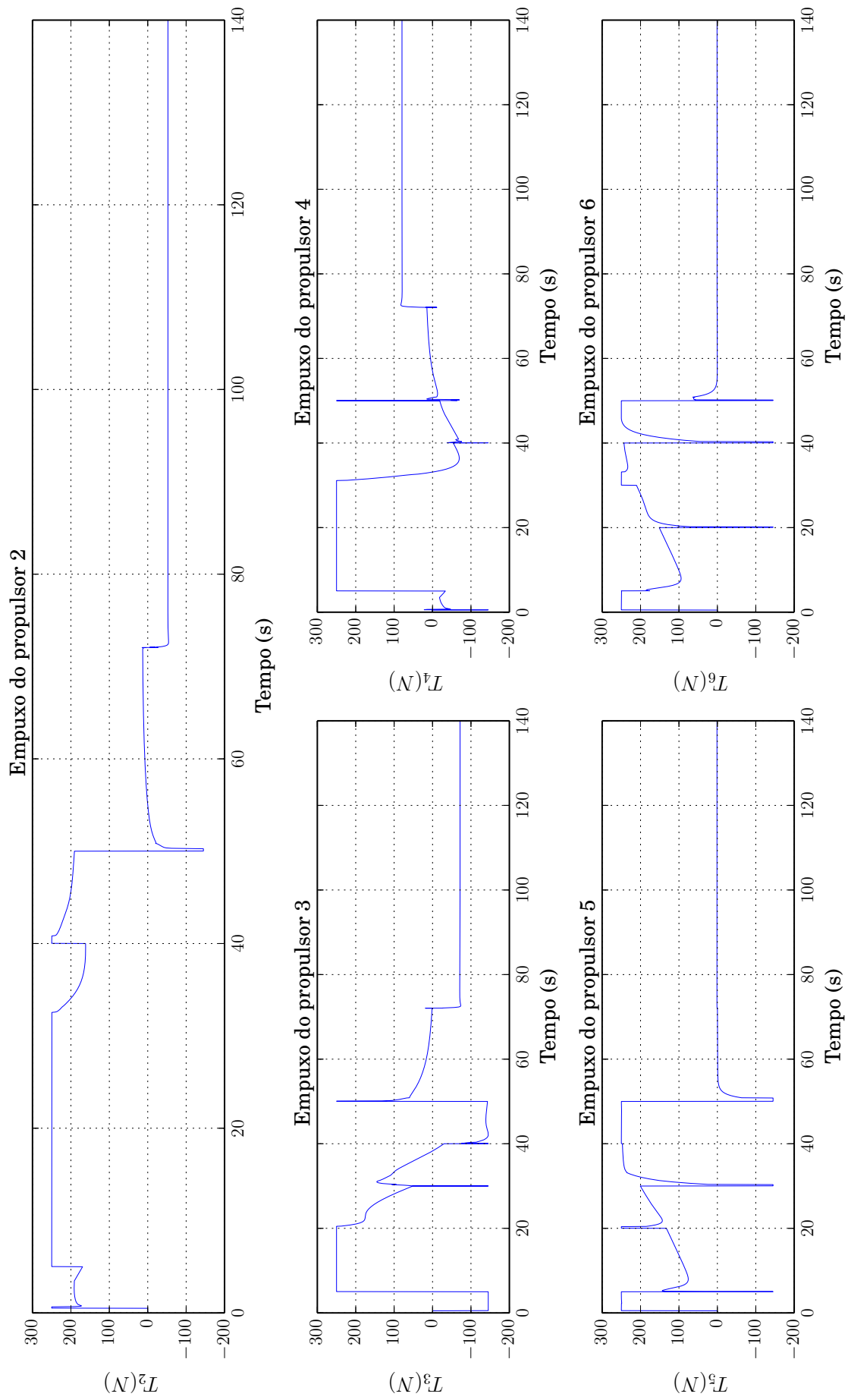


Figura 8.3: Empuxo dos propulsores.

## CAPÍTULO 9

# CONCLUSÕES E TRABALHOS FUTUROS

### 9.1 Conclusões

O objetivo principal deste trabalho foi desenvolver, implementar e testar um sistema de controle *SDRE* para o *HROV Proteo* (a plataforma robótica da UFABC). Para esta finalidade foi usado um modelo matemático não linear com seis graus de liberdade encontrado em Fossen (1994). Foram desenvolvidos um sistema de controle e um estimador de estados (a fim de implementar experimentalmente o sistema de controle) utilizando a metodologia *SDRE*. Em seguida esses sistemas foram avaliados por meio de simulações numéricas e os resultados foram mostrados neste trabalho. Finalmente, os sistemas de controle e estimação foram implementados, junto com outros sistemas periféricos (leitura das portas da entrada, resolução da equação de Riccati, escritura nas porta de saída, entre outros) na plataforma robótica *Proteo* utilizando a linguagem de programação *Python*<sup>TM</sup>.

A metodologia *SDRE* permitiu um projeto sistemático do sistema de controle e demonstrou que é possível controlar um veículo submarino. No desenvolvimento do sistema de controle exige-se a escolha das matrizes  $Q$  e  $R$  até encontrar uma solução apropriada, que atinja rapidamente as referências sobrelevando o acoplamento das variáveis de estado. Nas figuras mostradas no capítulo 5, observa-se que em alguns casos não se atinge a referência requerida mas, considera-se que esse erro (sendo muito pequeno) não constitui uma carência ou falha do controlador, pelo contrário, mostra que existem infinitas possibilidades para as matrizes  $Q$  e  $R$  que poderiam melhorar o desempenho do sistema de controle, e que a escolha realizada (por tentativa e erro) resolve de forma adequada o sistema de controle.

Os resultados da simulação numérica do estimador de estados apresentados no capítulo

6, demonstraram que é possível estimar as variáveis de estado desconhecidas por meio desta metodologia, e que essas estimações podem ser utilizadas para realimentar o sistema de controle apesar das simplificações feitas no modelo matemático utilizado para estimação de estados.

Nos resultados mostrados no capítulo 7, observa-se que alguns movimentos realizados pela plataforma *Proteo* são coerentes e que um problema de maior importância é a estimação de estados. Na simulação numérica da primeira abordagem de estimação de estados, assume-se que a integração dupla gera uma medida confiável do deslocamento em  $x$  e  $y$ , mas nos resultados mostrados percebem-se erros de estimação consideráveis evidenciando que a estimação destas variáveis de estado é complicada sem os sensores apropriados. Por tanto, não foram obtidos resultados satisfatórios. A segunda abordagem retira essas variáveis ( $x$  e  $y$ ) da dinâmica do veículo e propõe controlar de forma remota a velocidade de avanço  $u$ , profundidade  $z$ , e a atitude (balanço  $\phi$ , caturro  $\theta$  e guinada  $\psi$ ). Assim, não sendo necessário controlar  $x$  e  $y$ , também não é necessário estimar esses estados. Outra possibilidade poderia envolver os dados do *DVL* ( $u$ ,  $v$  e  $w$ ) para estimação dos deslocamentos em  $x$  e  $y$ .

Em consequência disso e por falta de um dos propulsores surgiu a proposta de desenvolver um sistema de controle desconsiderando as variáveis  $x$  e  $y$ , e assumindo desperfeito em um dos propulsores. Nos resultados da simulação numérica apresentados em 8 observou-se que o sistema de controle atingiu as referências requeridas não obstante a carência de um propulsor e a desconsideração de  $x$  e  $y$ .

Finalmente, o controlador *SDRE* simulado demonstrou um bom desempenho e boa estabilidade, e permitiu simulações de controle no *HROV Proteo* sob diversas situações. As simulações das duas abordagens do estimador de estados *SDRE* manifestaram capacidades suficientes para implementá-lo e testá-lo experimentalmente. Experimentalmente a primeira abordagem não é viável, sendo ainda necessário, testar a segunda abordagem.

## 9.2 Trabalhos Futuros

Nesta seção apresentam-se trabalhos futuros e sugestões que devem começar a partir desta dissertação.

Avaliar o desempenho do controlador em presença de forças de perturbação externas. Essa avaliação pode levar a mudar as matrizes  $Q$  e  $R$ , mas verificará as capacidades da metodologia de controle mencionadas anteriormente.

Desenvolver a dinâmica de contato com a intenção de observar e controlar a interação entre uma superfície (a superfície do casco do navio, por exemplo) e o *HROV Proteo*.

Desenvolver o sistema de controle do *HROV Proteo* no segundo modo de operação (rastejamento), onde são utilizadas as esteiras para sua locomoção na superfície a ser inspecionada.

Afundar no desenvolvimento do estimador de estados, realizando uma apropriada modelagem

dos sensores e incluindo novos algoritmos que associem medições redundantes a fim de melhorar as estimações das variáveis de estado.

Analisar as possíveis situações onde poderia aparecer falhas ou defeitos no sistema de controle (falhas nos atuadores, sensores, cabo umbilical, entre outros) e desenvolver um procedimento de resposta para que o veículo consiga finalizar as missões planejadas não obstante tendo desperfeitos consideráveis. Neste sentido, é necessário implementar o sistema de controle desenvolvido no capítulo 8 na plataforma *Proteo* e analisar os resultados obtidos.

## Referências Bibliográficas

- AVILA, J. P.; RIBEIRO, T.; OLIVEIRA, S. S. *Underwater Robotic Vehicle for Ship Hull Inspection: Mechanical Design and Hydrodynamics*, 22<sup>nd</sup> International Congress of Mechanical Engineering (COBEM 2013), Riberão Preto, Brazil.
- AVILA, J. P. *Modelagem e identificação de parâmetros hidrodinâmicos de um veículo robótico submarino. Tese de Doutorado*, 134 p., Brasil: Escola Politécnica da Universidade de São Paulo, 2008.
- BALDWIN, J. F.; SIMS-WILLIAMS, J. H. *An on-line control scheme using a successive approximation in policy space approach*, J. Math. Anal. Applic. 22, 523 (1968).
- BEELER, S. C.; TRAN, H. T.; BANKS, H. T. *State Estimation and Tracking Control of Nonlinear Dynamical Systems*, Center of Research in Scientific Computation, Department of Mathematics, North Carolina State University, Raleigh, NC, 27695, 2000.
- BEIKZADEH, H.; TAGHIRAD, H. D. *Exponential Nonlinear Observer Based on the Differential State-dependent Riccati Equation*, International Journal of Automation and Computing, 9(4), August 2012, 358-368.
- BHARANI, K. P.; KOTHARI, M.; GU, D.; POSTLETHWAITE, I. *Multi-Sensor State Estimation Using SDRE Information Filters*, 19th IFAC World Congress, Cape Town, South Africa. August 24-29, 2014.
- BINGHAM, D.; DRAKE, T.; HILL, A.; LOTT, R. *The Application of Autonomous Underwater Vehicle (AUV) Technology in the Oil Industry - Vision and Experiences*, FIG XXII International Congress, Washington, D. C., U.S.A., April 19-26, 2002.

- BLIDBERG, D. R.; TURNER, R. M.; CHAPPELL, S. G. *Autonomous underwater vehicles: Current activities and research opportunities*, Robotics and Autonomous Systems, 7 (1991) 139-150.
- BOGDANOV, A.; WAN, E. *SDRE Control with Nonlinear Feedforward Compensation for a Small Unmanned Helicopter*, 2<sup>nd</sup> AIAA "Unmanned Unlimited" Systems, Technologies, and Operations Conference, 2003.
- BOGUE, R. *Underwater robots: a review of technologies and applications*, Industrial Robot: An International Journal, Vol. 42 Iss: 3, pp. 186-191.
- BUNSE-GERSTNER, A. *Computational Solution of the Algebraic Riccati Equation*, Journal of The Society of Instrument and Control Engineers, Vol. 35 (1996), No. 8, pp. 632-639.
- BURLUTSKIY, N.; BUTAKOV, V.; TOUAHMI, Y.; BEOM, H. L. *Modeling of the Manipulation Operation on Sunken Submarines for the Underwater Remotely Operated Vehicle*, International Journal of Modeling and Optimization, vol. 2, No. 5, October 2012, pp. 579-583.
- CHANG, I.; PARK, S.; CHOI, K. *Nonlinear attitude control of a tether-connected multi-satellite in three-dimensional space*, IEEE Transactions on Aerospace and Electronic Systems, Volume: 46, Issue: 4, Oct. 2010.
- CHEN, H.; CHANG, H.; CHOU, C.; TSENG, P. *Identification of Hydrodynamic Parameters for a Remotely Operated Vehicle Using Projective Mapping Method*, Symposium on Underwater Technology and Workshop on Scientific Use of Submarine Cables and Related Technologies, 17-20 April, Tokyo, 2007, pp. 427-436.
- CHOI, S. K.; YUH, J. *Experimental study on a learning control system with bound estimation for underwater vehicles*, International Journal of Autonomous Robots, 3(2/3), 1996, pp. 187-194.
- CLOUTIER, J. R.; STANSBERRY, D. T. *The capabilities and art of state-dependent Riccati equation-based design*, Proc. of the American Control Conference, Anchorage, AK, 86-91, 2002.
- CLOUTIER, J. R. *State-dependent Riccati equation techniques: An overview*, Proceedings of the American Control Conference, Albuquerque, NM, June 1997.
- CRISTI, R.; PAPOULIAS, F. A.; HEALEY, A. J. *Adaptive sliding mode control of autonomous underwater vehicles in the dive plane*, IEEE Journal of Oceanic Engineering, vol. 15, No. 3, July 1990, pp. 152-160.
- ÇIMEN, T. *State-Dependent Riccati Equation (SDRE) Control: A survey*, Proceedings of the 17<sup>th</sup> World Congress (IFAC), Seoul, Korea, July 6-11, 2008, pp. 3761-3775.



- ÇIMEN, T.; MERTTOPÇUOĞLU, A. O. *Asymptotically Optimal Nonlinear Filtering: Theory and Examples with Application to Target State Estimation*, In Proc. of the 17th IFAC World Congress, Seoul, Korea, 2008.
- DATTA, B. *Numerical Methods for Linear Control Systems*, Elsevier Academic Press, 525 B Street, Suite 1900, California 92101-4495, USA. 84 Theobald's Road, London WC1X 8RR, UK, 2004.
- DEBITETTO, P. A. *Fuzzy logic for depth control of unmanned undersea vehicles*, Proceedings of Symposium of Autonomous Underwater Vehicle Technology, 1994, pp. 233-241.
- EIDSVIK, O. A. *Identification of Hydrodynamic Parameters for Remotely Operated Vehicles*, Norwegian University of Science and Technology, Master Thesis, June 2015.
- ELVANDER, J.; HAWKES, G. *ROVs and AUVs in support of marine renewable technologies*, Oceans, 2012, pp. 1-6.
- ENG, Y.; LAU, M.; CHIN, C. *Added mass computation for control of an open-frame remotely-operated vehicle: Application using WAMIT and MATLAB*, Journal of Marine Science and Technology, 22(4):405-416. July 2014.
- ESMAEILI, H. *Solving algebraic Riccati equation using Kovarik's method Part I: Theoretical results*, Lecturas Matemáticas, Volumen 29 (2008), páginas 13-22.
- FENILI, A. *The rigid-flexible robotic manipulator: Nonlinear control and state estimation considering a different mathematical model for estimation*, Shock and Vibration 20 (2013) 1049-1063.
- FENILI, A.; BALTHAZAR, J. M. *The rigid-flexible nonlinear robotic manipulator: Modeling and control*, Communications in Nonlinear Science and Numerical Simulations, 16(5), May 2011, pp. 2332-2341.
- FERREIRA, C.; CONTE, G.; AVILA, J. P.; PEREIRA, R.; RIBEIRO, T. *Underwater Robotic Vehicle for Ship Hull Inspection: Control System Architecture*, 22<sup>nd</sup> International Congress of Mechanical Engineering (COBEM 2013), Riberão Preto, Brazil, pp. 1231-1241.
- FERREIRA, C.; CONTE, G.; RIBEIRO, T.; AVILA, J. P. *Identification of Hydrodynamic Parameters for a Hybrid ROV in a Free-flying Movement*, Proceedings of the Twenty-fourth International Ocean and Polar Engineering Conference, Busan, Korea, 2014, pp. 363-370.
- FOSSEN, T. I. *Guidance and Control of Ocean Vehicles*, John Wiley and Sons, West Sussex PO19 1UD, England, 1994.

- FRIENDLAND, B. *Advanced Control System Design*, 110-112. Prentice-Hall, Englewood Cliffs NJ, 1996.
- GARCÍA-VALDOVINOS, L. G.; SALGADO-JIMÉNEZ, T.; BANDALA-SÁNCHEZ, M.; NAVA-BALANZAR, L.; HERNÁNDEZ-ALVARADO, R.; CRUZ-LEDESMA, J. A. *Modeling, Design and Robust Control of a Remotely Operated Underwater Vehicle*, International Journal of Advanced Robotic Systems, January 9, 2014.
- GERANMEHR, B.; NEKOO, S. R. *The Nonlinear Suboptimal Diving Control of an Autonomous Underwater Vehicle*, Proceedings of the 2nd RSI/ISM International Conference on Robotics and Mechatronics, October 15-17, 2014, Tehran, Iran.
- GERANMEHR, B.; NEKOO, S. R. *Nonlinear suboptimal control of fully coupled non-affine six-DOF autonomous underwater vehicle using the state-dependent Riccati equation*, Ocean Engineering 96 (2015), pp. 248–257.
- GOHEEN, K. R.; JEFFERY, R. E. *Multivariable self-tuning autopilots for autonomus and remotely operated underwater vehicles*, IEEE Journal of Oceanic Engineering, 15(3), July 1990, pp. 144-151.
- GOMROKI, M. M.; TEKINALP, O. *Relative Position Control of a Two-Satellite Formation Using the SDRE Control Method*, 24th AAS/AIAA Space Flight Mechanics Meeting, Santa Fe, New Mexico, Jan. 2014, AAS paper 14-217, pp. 235-254.
- GONZÁLES, J.; GOMÁRIZ, S.; BATLLE, C. *Modelo matemático y control difuso para el seguimiento de trayectorias del AUV Cormorán*, Revista Iberoamericana de Automática e Informática Industrial RIAI, Volume 12, Issue 2, April-June 2015, pp. 166-176.
- GUO, R.; WU, A.; ZHANG, X. *Improved SDRE Control for an Unmanned Helicopter Based on Multi-Timescale Dynamics Model*, Proceedings of the 8<sup>th</sup> World Congress on Intelligent Control and Automation, July 6-9 2010, Jinan, China, pp. 2476-2481.
- HEALEY, A. J.; LIENARD, D. *Multivariable sliding mode control for autonomus diving and steering of unmanned underwater vehicles*, IEEE Journal of Oceanic Engineering, 18(3), 1993, pp. 327-339.
- HOSSEINKHANI, A. R.; MIRABDOLLAHI, E. *Comparison of two methods LQR, SDRE for the robot submarine*, International Journal of Engineering and Applied Sciences, May 2015, Vol. 6, No. 5.
- ISHII, K.; FUJII, T.; URA, T. *Neural network system for online controller adaptation and its application to underwater robot*, Proceedings of the 1998 IEEE International Conference on Robotics & Automation, Leuven, Belgium, May 1998, pp. 756-761.

- JAIN, S. K.; MOHAMMAD, S.; BORA, S.; SINGH, M. *A Review Paper on: Autonomous Underwater Vehicle*, International Journal of Scientific & Engineering Research, Volume 6, Issue 2, February-2015.
- JANTAPREMJIT, P.; WILSON, P. A. *Optimal Control and Guidance for Homing and Docking Tasks using an Autonomous Underwater Vehicle*, Proceedings of the 2007 IEEE International Conference on Mechatronics and Automation, August 5-8, 2007, Harbin, China, pp. 243-248.
- JUNG, Y. S.; KONG-WOO, L.; SEONG-YONG, L.; MYOUNG, H. C.; BEOM-HEE, L. *An Efficient Underwater Coverage Method for Multi-AUV with Sea Current Disturbances*, International Journal of Control, Automation and Systems, vol. 7, issue 4, August 2009, pp. 615-629.
- KATO, N. *Applications of fuzzy algorithm to guidance and control of underwater vehicles*, Underwater Robotic Vehicles: Design and Control, J. Yuh (Ed.), TSI: Albuquerque, 1995.
- KATSEV, S. *Streamlining of the state-dependent Riccati equation controller algorithm for an embedded implementation* (2006). Thesis. Rochester Institute of Technology.
- KHAMIS, A.; NAIDU, D. S. *Nonlinear Optimal Tracking Using Finite-Horizon State Dependent Riccati Equation (SDRE)*, Proceedings of the 4th International Conference on Circuits, Systems, Control, Signals (CSCS'13), Valencia, Spain, August 6-8, 2013, pp. 37-42.
- KHAMIS, A.; NAIDU, D.S. *Nonlinear Optimal Tracking With Incomplete State Information Using Finite-Horizon State Dependent Riccati Equation (SDRE)*, Conference Paper in Proceedings of the American Control Conference. June 2014.
- KOKEGEI, M.; HE, F.; SAMMUT, K. *Fully coupled 6 degrees-of-freedom control of Autonomous Underwater Vehicles*, Oceans 2008, 15-18 Sept. 2008, pp. 1-7, Quebec City, QC.
- KOOFIGAR, H. R. *Robust Adaptive Motion Control with Environmental Disturbance Rejection for Perturbed Underwater Vehicles*, Journal of Marine Science and Technology, vol. 22, No. 4, 2014, pp. 455-462.
- LIN, L. *Nonlinear Control Systems: A "State-Dependent (Differential) Riccati Equation" Approach*. PhD. Thesis, 130 p., Dissertation presented in partial fulfillment of the requirements for the double degrees of Doctor in Engineering from KU Leuven and NCTU, September 2014.
- LIU, S. Y.; WANG, D. W.; POH, E. K.; WANG, Y. G. *Dynamic Positioning of AUVs In Shallow Water Environment: Observer and Controller Design*, Proceedings of the 2005 IEEE/ASME International Conference on Advanced Intelligent Mechatronics, Monterey, California, USA, 24-28 July, 2005, pp.705-710.

- LORENTZ, J.; YUH, J. *A survey and experimental study of neural network AUV control*, IEEE AUV'96, Monterey, CA, 1996, pp. 109-116.
- LUQUE, J. C. *Controle Robusto Multivariável para um Veículo Submersível Autônomo. Tese de Doutorado*, 113 p., Brasil: Escola Politécnica da Universidade de São Paulo, 2007.
- LUQUE, J. C.; AVILA, J. P. *Surge-Yaw Control of a Hybrid Underwater Robotic Vehicle*, 22<sup>nd</sup> International Congress of Mechanical Engineering (COBEM 2013), Riberão Preto, Brazil, pp. 7447-7456.
- MORRIS, K.; NAVASCA, C. *Iterative solution of Algebraic Riccati Equations using a modified Newton-Kleinman method*, in Report MTNS 2004, Department of Applied Mathematics, University of Waterloo, Canada, 2004.
- MRACEK, C. P.; CLOUTIER, J. R. *Control designs for the nonlinear benchmark problem via the state-dependent Riccati equation method*, International Journal of Robust and Nonlinear Control 8, 1998, pp. 401-433.
- NAEEM, W.; SUTTON, R.; AHMAD, S. M.; BURNS, R. S. *A Review of Guidance Laws Applicable to Unmanned Underwater Vehicles*, The Journal of Navigation, 2003, 56, pp. 15-29.
- NAKAMURA, Y.; SAVANT, S. *Nonlinear tracking control of autonomus underwater vehicles*, Proceedings of IEEE International Conference on Robotics and Automation, vol. 3, France, 1992, pp. A4-A9.
- NEKOO, S. R.; GERANMEHR, B. *Nonlinear observer-based optimal control using the state-dependent Riccati equation for a class of non-affine control systems*, CEAI, Vol. 16, No. 2, pp. 5-13, 2014.
- NEMRA, A.; AOUF, N. *Robust INS/GPS Sensor Fusion for UAV Localization Using SDRE Nonlinear Filtering*, IEEE Sensor Journal, Vol. 10, No. 4, April 2010.
- NIE, J.; YUH, J.; KARDASH, E.; FOSSEN, T. I. *Onboard sensor-based adaptive control of small UUVs in the very shallor water*, IFAC-Control Applications in Marine Systems, Fukuoka, Japan, 1998, pp. 201-206.
- OKASHA, M.; NEWMAN, B. *Switching Algorithm to Avoid Attitude Representation Singularity*, AIAA Atmospheric Flight Mechanics Conference, 2009.
- PANAGOUE, D. J.; KARRAS, G. C.; KYRIAKOPOULOS, K. J. *Towards the Stabilization of an Underactuated Underwater Vehicle in the Presence of Unknown Disturbances*, MTS/IEEE Oceans, 2008.

- PEARSON, J. D. *Approximation methods in optimal control*, Journal of Electronics and Control, 13:5, 1962, pp. 453-469.
- PINTO, W. *Modelagem dinâmica de um robô submarino semi-autônomo (tipo ROV) para inspeção de Risers*. Dissertação de Mestrado, 101 p., Brasil: Universidade Federal do Rio de Janeiro, 2012.
- PRACH, A.; TEKINALP, O. *Development of a State Dependent Ricatti Equation Based Tracking Flight Controller for an Unmanned Aircraft*, AIAA Guidance, Navigation and Control (GNC) Conference, August 19-22, 2013, Boston, MA.
- REFSNES, J.; SØRENSEN, A. J.; PETTERSEN, K. Y. *Output Feedback Control of an AUV with Experimental Results*, Mediterranean Conference on Control and Automation, July 27-29, 2007, Athens-Greece.
- SALGADO-JIMÉNEZ, T.; GARCÍA-VALDOVINOS, L. G.; DELGADO-RAMÍREZ, G. *Control of ROVs using a Model-free 2nd-Order Sliding Mode Approach*, Sliding Mode Control, Prof. Andrzej Bartoszewicz (Ed.), ISBN: 978-953-307-162-6, In-Tech, Available from: <http://www.intechopen.com/books/sliding-mode-control/control-of-rovs-using-a-model-free-2nd-order-sliding-mode-approach>.
- SHI-BO, F.; LIAN, L.; PING, R. *Research on Hydrodynamics Model Test for Deepsea Open-Framed Remotely Operated Vehicle*, China Ocean Engineering, June 2012, Volume 26, Issue 2, pp. 329-339.
- SNAME (THE SOCIETY OF NAVAL ARCHITECTS AND MARINE ENGINEERS). *Nomenclature for Treating the Motion of a Submerged Body Through a Fluid*, Technical and Research Bulletin No 1-5, 1950.
- SNIJDERS, J. G.; VAN DER WOUDE, J. W.; WESTHUIS, J. *Nonlinear Observer Design for Dynamic Positioning*, Dynamic Positioning Conference, November 15-16, 2005.
- TABAI, S. S.; EL-HAWARY, F.; EL-HAWARY, M. *Hybrid adaptive control of autonomus underwater vehicle*, Proceedings of Symposium of Autonomus Underwater Vehicle Technology, 1994, pp. 275-282.
- WAKITA, N.; HIROKAWA, K.; ICHIKAWA, T.; YAMAUCHI, Y. *Development of Autonomous Underwater Vehicle (AUV) for Exploring Deep Sea Marine Mineral Resources*, Mitsubishi Heavy Industries Technical Review, Vol. 47, No. 3, September, 2010.
- WATT, A.; SMITH, G.; GOLDBERG, L. *ROV Involvement During Installation, Inspection, Maintenance and Repair of Offshore Structures*, 18<sup>th</sup> Annual Offshore Technology Conference, Houston, Texas, May 5-8, 1986, pp. 167-172.

- WERNLI, A.; COOK, G. *Suboptimal control for the nonlinear quadratic regulator problem*, Automatica, vol. 11, pp. 75-84, Pergamon Press, 1975.
- WITHCOMB, L. L. *Underwater Robotics: Out of the Research Laboratory and Into the Field*, Proceedings of the 2000 IEEE International Conference on Robotics & Automation, San Francisco, CA, April 2000.
- WYNN, R. B.; HUVENNE, V. A. I.; LE BAS, T. P.; MURTON, B. J.; CONNELLY, D. P.; BETT, B. J.; RUHL, H. A.; MORRIS, K. J.; PEAKALL, J.; PARSONS, D. R.; SUMNER, E. J.; DARBY, S. E.; DORRELL, R. M.; HUNT, J. E. *Autonomous Underwater Vehicles (AUVs): Their past, present and future contributions to the advancement of marine geoscience*, Marine Geology (2014), <http://dx.doi.org/10.1016/j.margeo.2014.03.012>.
- YIM, S.; OH, J. *A novel approach for the optimal control of autonomous underwater vehicles*, Control and Cybernetics, Vol. 32 (2003) No. 1.
- YOERGER, D. N.; SLOTINE, J. E. *Robust trajectory control of underwater vehicles*, IEEE Journal of Oceanic Engineering, OE-10(4), 1985, pp. 462-470.
- YU, X.; DICKEY, T.; BELLINGHAM, J.; MANOV, D.; STREITLIEN, K. *The application of autonomous underwater vehicles for interdisciplinary measurements in Massachusetts and Cape Cod Bays*, Continental Shelf Research, Volume 22, Issue 15, October 2002, pp. 2225-2245.
- YUH, J. *Modeling and control of underwater robotic vehicles*, IEEE Transactions on Systems, Man, and Cybernetics, vol. 20, No. 6, November/December 1990a, pp. 1475-1483.
- YUH, J. *A neural net controller for underwater robotic vehicles*, IEEE Journal of Oceanic Engineering, vol. 15, No.3, July 1990b, pp. 161-166.
- YUH, J. *Learning control for underwater robotic vehicles*, IEEE Control System Magazine, 14(2), 1994, pp. 39-46.
- YUH, J. *An adaptive and learning control system for underwater robots*, 13<sup>th</sup> World Congress International Federation of Automatic Control, San Francisco, CA, vol. A, 1996, pp. 145-150.

# APÊNDICE A

## Parâmetros Hidrodinâmicos e Dimensões Importantes de *Proteo*

Neste apêndice apresenta-se os coeficientes hidrodinâmicos e algumas dimensões importantes considerados nas simulações numéricas e implementações realizadas neste trabalho. As Tabelas A.1, A.2 e A.3 apresentam a massa adicionada, os coeficientes de arrasto linear e os coeficientes de arrasto quadrático do veículo.

Tabela A.1: Massa adicionada do veículo.

$X_{\dot{u}}$	-117.0	kg
$Y_{\dot{v}}$	-197.0	kg
$Z_{\dot{w}}$	-270.0	kg
$K_{\dot{p}}$	-7.9	kgm <sup>2</sup>
$M_{\dot{q}}$	-12.8	kgm <sup>2</sup>
$N_{\dot{r}}$	-8.5	kgm <sup>2</sup>
$K_{\dot{v}}$	-24.4	kgm <sup>2</sup>
$M_{\dot{u}}$	-14.8	kgm <sup>2</sup>
$N_{\dot{v}}$	18.8	kgm <sup>2</sup>

Tabela A.2: Coeficientes de arrasto linear do veículo.

$X_u$	-374.0	kg/s
$Y_v$	-266.0	kg/s
$Z_w$	-121.0	kg/s
$K_p$	-235.0	kgm <sup>2</sup> /s
$M_q$	-450.0	kgm <sup>2</sup> /s
$N_r$	-114.0	kgm <sup>2</sup> /s

Tabela A.3: Coeficientes de arrasto quadrático do veículo.

$X_{u u }$	-331.0	$kg/m$
$Y_{v v }$	-101.0	$kg/m$
$Z_{w w }$	-1186.0	$kg/m$
$K_{p p }$	-109.0	$kgm^2$
$M_{q q }$	-233.0	$kgm^2$
$N_{r r }$	-58.0	$kgm^2$

As Tabelas A.4 e A.5 apresentam a localização dos centros de gravidade e flutuação, respectivamente.

Tabela A.4: Localização do Centro de Gravidade em relação ao sistema de referência fixo ao corpo {B}.

$x_g$	0	$m$
$y_g$	0	$m$
$z_g$	0.1	$m$

Tabela A.5: Localização do Centro de Flutuação em relação ao sistema de referência fixo ao corpo {B}.

$x_b$	0	$m$
$y_b$	0	$m$
$z_b$	-0.15	$m$

A Tabela A.6 apresenta a localização dos propulsores na estrutura do *HROV*.

Tabela A.6: Localização dos propulsores (Figura A.1).

$d_1$	0.320	$m$
$d_2$	0.264	$m$
$d_3$	0.230	$m$



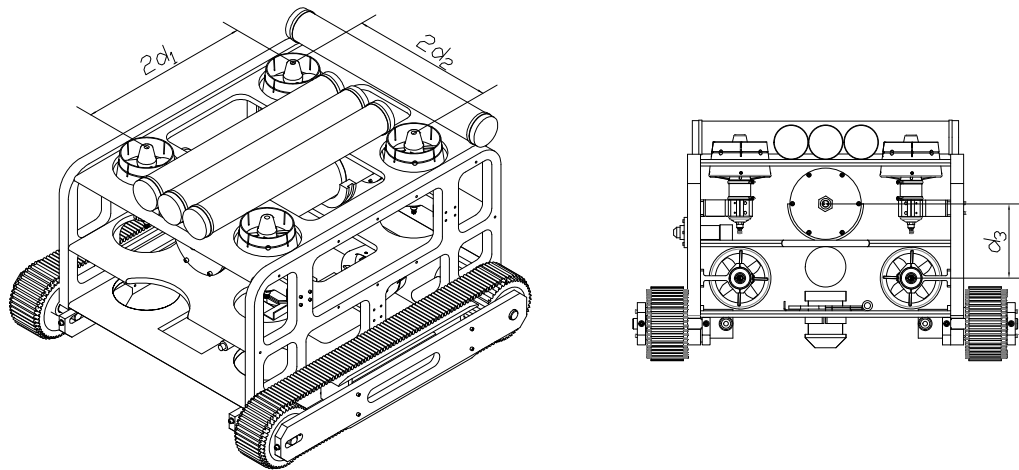


Figura A.1: Localização dos propulsores.

# APÊNDICE B

## Equações Governantes do Movimento (Por Extenso)

Da equação (3.34) obtém-se os componentes do vetor  $\dot{v} = [\dot{u} \ \dot{v} \ \dot{w} \ \dot{p} \ \dot{q} \ \dot{r}]^T$ .  $\dot{u}$  está definido por:

$$\begin{aligned} \dot{u} = & (X + \text{sen}(\theta)(\mathbf{B}(\eta_1) - W) - r(Y_{\dot{v}}v - mv) + q(Z_{\dot{w}}w - mw) + u(X_u + X_{u|u}|u|) - z_gmpr)B_u \\ & + (r(X_{\dot{u}}u - mu) - p(Z_{\dot{w}}w - mw) + v(Y_v + Y_{v|v}|v|) - \cos(\theta)\text{sen}(\phi)(\mathbf{B}(\eta_1) - W) - z_gmqr)C_u \\ & + (K - w(Y_{\dot{v}}v - m(v - z_gp)) - r(M_{\dot{q}}q + M_{\dot{u}}u + I_{xy}p - I_{yy}q + I_{yz}r) + q(N_{\dot{r}}r + N_{\dot{v}}v + I_{xz}p \\ & + I_{yz}q - I_{zz}r) + p(K_p + K_{p|p}|p|) + v(Z_{\dot{w}}w - mw) - \cos(\theta)\text{sen}(\phi)(Wz_g - \mathbf{B}(\eta_1)z_b) + z_gmru)D_u \\ & + (M + w(X_{\dot{u}}u - m(u + z_gq)) + r(K_{\dot{p}}p + K_{\dot{v}}v - I_{xx}p + I_{xy}q + I_{xz}r) - p(N_{\dot{r}}r + N_{\dot{v}}v + I_{xz}p \\ & + I_{yz}q - I_{zz}r) + q(M_q + M_{q|q}|q|) - u(Z_{\dot{w}}w - mw) - \text{sen}(\theta)(Wz_g - \mathbf{B}(\eta_1)z_b) + z_gmr v)E_u \\ & + (N + p(M_{\dot{q}}q + M_{\dot{u}}u + I_{xy}p - I_{yy}q + I_{yz}r) - q(K_{\dot{p}}p + K_{\dot{v}}v - I_{xx}p + I_{xy}q + I_{xz}r) \\ & + r(N_r + N_{r|r}|r|) - v(X_{\dot{u}}u - mu) + u(Y_{\dot{v}}v - mv))F_u, \end{aligned} \tag{B.1}$$

onde as constantes  $B_u, C_u, D_u, E_u, F_u, A_u$  estão definidas por:

$$\begin{aligned}
B_u &= -(((M_{\dot{q}} - I_{yy})I_{zz} + I_{yz}I_{zy} + N_{\dot{r}}I_{yy} - M_{\dot{q}}N_{\dot{r}})m^2z_g^2 + ((K_{\dot{v}}M_{\dot{q}} - K_{\dot{v}}I_{yy})I_{zz} + K_{\dot{v}}I_{yz}I_{zy} - N_{\dot{v}}I_{xy}I_{yz} \\
&+ (K_{\dot{v}}N_{\dot{r}} - N_{\dot{v}}I_{xz})I_{yy} + M_{\dot{q}}N_{\dot{v}}I_{xz} - K_{\dot{v}}M_{\dot{q}}N_{\dot{r}})mz_g + (((I_{xx} - K_{\dot{p}})I_{yy} - I_{xy}I_{yx} - M_{\dot{q}}I_{xx} + K_{\dot{p}}M_{\dot{q}})I_{zz} \\
&+ ((K_{\dot{p}} - I_{xx})I_{yz} - I_{xz}I_{yx})I_{zy} + (-I_{xy}I_{yz} - I_{xz}I_{yy} + M_{\dot{q}}I_{xz})I_{zx} + (K_{\dot{p}}N_{\dot{r}} - N_{\dot{r}}I_{xx})I_{yy} + N_{\dot{r}}I_{xy}I_{yx} \\
&+ M_{\dot{q}}N_{\dot{r}}I_{xx} - K_{\dot{p}}M_{\dot{q}}N_{\dot{r}})m + ((Y_{\dot{v}}K_{\dot{p}} - Y_{\dot{v}}I_{xx})I_{yy} + Y_{\dot{v}}I_{xy}I_{yx} + Y_{\dot{v}}M_{\dot{q}}I_{xx} - Y_{\dot{v}}K_{\dot{p}}M_{\dot{q}})I_{zz} + ((Y_{\dot{v}}I_{xx} \\
&- Y_{\dot{v}}K_{\dot{p}})I_{yz} + Y_{\dot{v}}I_{xz}I_{yx})I_{zy} + (Y_{\dot{v}}I_{xy}I_{yz} + Y_{\dot{v}}I_{xz}I_{yy} - Y_{\dot{v}}M_{\dot{q}}I_{xz})I_{zx} + (Y_{\dot{v}}N_{\dot{r}}I_{xx} - Y_{\dot{v}}K_{\dot{p}}N_{\dot{r}})I_{yy} \\
&- Y_{\dot{v}}N_{\dot{r}}I_{xy}I_{yx} - Y_{\dot{v}}M_{\dot{q}}N_{\dot{r}}I_{xx} + Y_{\dot{v}}K_{\dot{p}}M_{\dot{q}}N_{\dot{r}})/A_u,
\end{aligned}$$

$$\begin{aligned}
C_u &= ((I_{yx}I_{zz} + I_{yz}I_{zx} - N_{\dot{r}}I_{yx})m^2z_g^2 + (K_{\dot{v}}I_{yx}I_{zz} + K_{\dot{v}}I_{yz}I_{zx} + (N_{\dot{v}}I_{xx} - K_{\dot{p}}N_{\dot{v}})I_{yz} + (N_{\dot{v}}I_{xz} \\
&- K_{\dot{v}}N_{\dot{r}})I_{yx})mz_g)/A_u,
\end{aligned}$$

$$\begin{aligned}
D_u &= z_g m(N_{\dot{v}}I_{yz}mz_g + (I_{yx}I_{zz} + I_{yz}I_{zx} - N_{\dot{r}}I_{yx})m - Y_{\dot{v}}I_{yx}I_{zz} - Y_{\dot{v}}I_{yz}I_{zx} + Y_{\dot{v}}N_{\dot{r}}I_{yx})/A_u,
\end{aligned}$$

$$\begin{aligned}
E_u &= -((I_{zz} - N_{\dot{r}})m^3z_g^3 + (K_{\dot{v}}I_{zz} + N_{\dot{v}}I_{xz} - K_{\dot{v}}N_{\dot{r}})m^2z_g^2 + (((K_{\dot{p}} - I_{xx})I_{zz} + I_{xz}I_{zx} + N_{\dot{r}}I_{xx} - K_{\dot{p}}N_{\dot{r}})m^2 \\
&+ ((Y_{\dot{v}}I_{xx} - Y_{\dot{v}}K_{\dot{p}})I_{zz} - Y_{\dot{v}}I_{xz}I_{zx} - Y_{\dot{v}}N_{\dot{r}}I_{xx} + Y_{\dot{v}}K_{\dot{p}}N_{\dot{r}})m)z_g)/A_u,
\end{aligned}$$

$$\begin{aligned}
F_u &= -(I_{yz}m^3z_g^3 + K_{\dot{v}}I_{yz}m^2z_g^2 + (((K_{\dot{p}} - I_{xx})I_{yz} - I_{xz}I_{yx})m^2 + ((Y_{\dot{v}}I_{xx} - Y_{\dot{v}}K_{\dot{p}})I_{yz} + Y_{\dot{v}}I_{xz}I_{yx})m)z_g)/A_u,
\end{aligned}$$

$$\begin{aligned}
A_u &= (N_{\dot{r}} - I_{zz})m^4z_g^4 + ((M_{\dot{u}} - K_{\dot{v}})I_{zz} - N_{\dot{v}}I_{xz} + (K_{\dot{v}} - M_{\dot{u}})N_{\dot{r}})m^3z_g^3 + (((I_{yy} + I_{xx} - M_{\dot{q}} - K_{\dot{p}})I_{zz} \\
&- I_{yz}I_{zy} - I_{xz}I_{zx} - N_{\dot{r}}I_{yy} - N_{\dot{r}}I_{xx} + (M_{\dot{q}} + K_{\dot{p}})N_{\dot{r}})m^3 + (((-X_{\dot{u}}I_{yy} - Y_{\dot{v}}I_{xx} + X_{\dot{u}}M_{\dot{q}} + K_{\dot{v}}M_{\dot{u}} \\
&+ Y_{\dot{v}}K_{\dot{p}})I_{zz} + X_{\dot{u}}I_{yz}I_{zy} + Y_{\dot{v}}I_{xz}I_{zx} + X_{\dot{u}}N_{\dot{r}}I_{yy} + M_{\dot{u}}N_{\dot{v}}I_{xz} + Y_{\dot{v}}N_{\dot{r}}I_{xx} + (-X_{\dot{u}}M_{\dot{q}} - K_{\dot{v}}M_{\dot{u}} \\
&- Y_{\dot{v}}K_{\dot{p}})N_{\dot{r}})m^2)z_g^2 + (((K_{\dot{v}}I_{yy} - M_{\dot{u}}I_{xx} - K_{\dot{v}}M_{\dot{q}} + K_{\dot{p}}M_{\dot{u}})I_{zz} - K_{\dot{v}}I_{yz}I_{zy} + M_{\dot{u}}I_{xz}I_{zx} + N_{\dot{v}}I_{xy}I_{yz} \\
&+ (N_{\dot{v}}I_{xz} - K_{\dot{v}}N_{\dot{r}})I_{yy} - M_{\dot{q}}N_{\dot{v}}I_{xz} + M_{\dot{u}}N_{\dot{r}}I_{xx} + (K_{\dot{v}}M_{\dot{q}} - K_{\dot{p}}M_{\dot{u}})N_{\dot{r}})m^2 + (((-X_{\dot{u}}K_{\dot{v}}I_{yy} + Y_{\dot{v}}M_{\dot{u}}I_{xx} \\
&+ X_{\dot{u}}K_{\dot{v}}M_{\dot{q}} - Y_{\dot{v}}K_{\dot{p}}M_{\dot{u}})I_{zz} + X_{\dot{u}}K_{\dot{v}}I_{yz}I_{zy} - Y_{\dot{v}}M_{\dot{u}}I_{xz}I_{zx} - X_{\dot{u}}N_{\dot{v}}I_{xy}I_{yz} + (X_{\dot{u}}K_{\dot{v}}N_{\dot{r}} - X_{\dot{u}}N_{\dot{v}}I_{xz})I_{yy} \\
&+ X_{\dot{u}}M_{\dot{q}}N_{\dot{v}}I_{xz} - Y_{\dot{v}}M_{\dot{u}}N_{\dot{r}}I_{xx} + (Y_{\dot{v}}K_{\dot{p}}M_{\dot{u}} - X_{\dot{u}}K_{\dot{v}}M_{\dot{q}})N_{\dot{r}})m)z_g + (((K_{\dot{p}} - I_{xx})I_{yy} + I_{xy}I_{yx} + M_{\dot{q}}I_{xx} \\
&- K_{\dot{p}}M_{\dot{q}})I_{zz} + ((I_{xx} - K_{\dot{p}})I_{yz} + I_{xz}I_{yx})I_{zy} + (I_{xy}I_{yz} + I_{xz}I_{yy} - M_{\dot{q}}I_{xz})I_{zx} + (N_{\dot{r}}I_{xx} - K_{\dot{p}}N_{\dot{r}})I_{yy} \\
&- N_{\dot{r}}I_{xy}I_{yx} - M_{\dot{q}}N_{\dot{r}}I_{xx} + K_{\dot{p}}M_{\dot{q}}N_{\dot{r}})m^2 + (((Y_{\dot{v}} + X_{\dot{u}})I_{xx} + (-Y_{\dot{v}} - X_{\dot{u}})K_{\dot{p}})I_{yy} + (-Y_{\dot{v}} - X_{\dot{u}})I_{xy}I_{yx} \\
&+ (-Y_{\dot{v}} - X_{\dot{u}})M_{\dot{q}}I_{xx} + (Y_{\dot{v}} + X_{\dot{u}})K_{\dot{p}}M_{\dot{q}})I_{zz} + (((-Y_{\dot{v}} - X_{\dot{u}})I_{xx} + (Y_{\dot{v}} + X_{\dot{u}})K_{\dot{p}})I_{yz} + (-Y_{\dot{v}} \\
&- X_{\dot{u}})I_{xz}I_{yx})I_{zy} + (((-Y_{\dot{v}} - X_{\dot{u}})I_{xy}I_{yz} + (-Y_{\dot{v}} - X_{\dot{u}})I_{xz}I_{yy} + (Y_{\dot{v}} + X_{\dot{u}})M_{\dot{q}}I_{xz})I_{zx} + (((-Y_{\dot{v}} - X_{\dot{u}})N_{\dot{r}}I_{xx} \\
&+ (Y_{\dot{v}} + X_{\dot{u}})K_{\dot{p}}N_{\dot{r}})I_{yy} + (Y_{\dot{v}} + X_{\dot{u}})N_{\dot{r}}I_{xy}I_{yx} + (Y_{\dot{v}} + X_{\dot{u}})M_{\dot{q}}N_{\dot{r}}I_{xx} + (-Y_{\dot{v}} - X_{\dot{u}})K_{\dot{p}}M_{\dot{q}}N_{\dot{r}})m \\
&+ ((X_{\dot{u}}Y_{\dot{v}}K_{\dot{p}} - X_{\dot{u}}Y_{\dot{v}}I_{xx})I_{yy} + X_{\dot{u}}Y_{\dot{v}}I_{xy}I_{yx} + X_{\dot{u}}Y_{\dot{v}}M_{\dot{q}}I_{xx} - X_{\dot{u}}Y_{\dot{v}}K_{\dot{p}}M_{\dot{q}})I_{zz} + ((X_{\dot{u}}Y_{\dot{v}}I_{xx} - X_{\dot{u}}Y_{\dot{v}}K_{\dot{p}})I_{yz} \\
&+ X_{\dot{u}}Y_{\dot{v}}I_{xz}I_{yx})I_{zy} + (X_{\dot{u}}Y_{\dot{v}}I_{xy}I_{yz} + X_{\dot{u}}Y_{\dot{v}}I_{xz}I_{yy} - X_{\dot{u}}Y_{\dot{v}}M_{\dot{q}}I_{xz})I_{zx} + (X_{\dot{u}}Y_{\dot{v}}N_{\dot{r}}I_{xx} - X_{\dot{u}}Y_{\dot{v}}K_{\dot{p}}N_{\dot{r}})I_{yy} \\
&- X_{\dot{u}}Y_{\dot{v}}N_{\dot{r}}I_{xy}I_{yx} - X_{\dot{u}}Y_{\dot{v}}M_{\dot{q}}N_{\dot{r}}I_{xx} + X_{\dot{u}}Y_{\dot{v}}K_{\dot{p}}M_{\dot{q}}N_{\dot{r}}.
\end{aligned}$$

$\dot{v}$  está definido por:

$$\begin{aligned}
\dot{v} = & (X + \text{sen}(\theta)(\mathbf{B}(\eta_1) - W) - r(Y_{\dot{v}}v - mv) + q(Z_{\dot{w}}w - mw) + u(X_u + X_{u|u||u|}) - z_gmpr)B_v \\
& + (r(X_{\dot{u}}u - mu) - p(Z_{\dot{w}}w - mw) + v(Y_v + Y_{v|v||v|}) - \cos(\theta)\text{sen}(\phi)(\mathbf{B}(\eta_1) - W) - z_gmqr)C_v + (K \\
& - w(Y_{\dot{v}}v - m(v - z_gp)) - r(M_{\dot{q}}q + M_{\dot{u}}u + I_{xy}p - I_{yy}q + I_{yz}r) + q(N_{\dot{r}}r + N_{\dot{v}}v + I_{xz}p + I_{yz}q - I_{zz}r) \\
& + p(K_p + K_{p|p||p|}) + v(Z_{\dot{w}}w - mw) - \cos(\theta)\text{sen}(\phi)(Wz_g - \mathbf{B}(\eta_1)z_b) + z_gmru)D_v + (M + w(X_{\dot{u}}u \\
& - m(u + z_gq)) + r(K_{\dot{p}}p + K_{\dot{v}}v - I_{xx}p + I_{xy}q + I_{xz}r) - p(N_{\dot{r}}r + N_{\dot{v}}v + I_{xz}p + I_{yz}q - I_{zz}r) + q(M_q \\
& + M_{q|q||q|}) - u(Z_{\dot{w}}w - mw) - \text{sen}(\theta)(Wz_g - \mathbf{B}(\eta_1)z_b) + z_gmr)v)E_v + (N + p(M_{\dot{q}}q + M_{\dot{u}}u + I_{xy}p \\
& - I_{yy}q + I_{yz}r) - q(K_{\dot{p}}p + K_{\dot{v}}v - I_{xx}p + I_{xy}q + I_{xz}r) + r(N_r + N_{r|r||r|}) - v(X_{\dot{u}}u - mu) + u(Y_{\dot{v}}v \\
& - mv))F_v,
\end{aligned}
\tag{B.2}$$

onde as constantes  $B_v$ ,  $C_v$ ,  $D_v$ ,  $E_v$ ,  $F_v$ ,  $A_v$  estão definidas por:

$$\begin{aligned}
B_v &= -((-I_{xy}I_{zz} - I_{xz}I_{zy} + N_{\dot{r}}I_{xy})m^2z_g^2 + (M_{\dot{u}}I_{xy}I_{zz} + M_{\dot{u}}I_{xz}I_{zy} - M_{\dot{u}}N_{\dot{r}}I_{xy})mz_g)/A_v, \\
C_v &= (((I_{xx} - K_{\dot{p}})I_{zz} - I_{xz}I_{zx} - N_{\dot{r}}I_{xx} + K_{\dot{p}}N_{\dot{r}})m^2z_g^2 + ((K_{\dot{p}}M_{\dot{u}} - M_{\dot{u}}I_{xx})I_{zz} + M_{\dot{u}}I_{xz}I_{zx} + M_{\dot{u}}N_{\dot{r}}I_{xx} \\
&\quad - K_{\dot{p}}M_{\dot{u}}N_{\dot{r}})mz_g + (((K_{\dot{p}} - I_{xx})I_{yy} + I_{xy}I_{yx} + M_{\dot{q}}I_{xx} - K_{\dot{p}}M_{\dot{q}})I_{zz} + ((I_{xx} - K_{\dot{p}})I_{yz} + I_{xz}I_{yx})I_{zy} \\
&\quad + (I_{xy}I_{yz} + I_{xz}I_{yy} - M_{\dot{q}}I_{xz})I_{zx} + (N_{\dot{r}}I_{xx} - K_{\dot{p}}N_{\dot{r}})I_{yy} - N_{\dot{r}}I_{xy}I_{yx} - M_{\dot{q}}N_{\dot{r}}I_{xx} + K_{\dot{p}}M_{\dot{q}}N_{\dot{r}})m + ((X_{\dot{u}}I_{xx} \\
&\quad - X_{\dot{u}}K_{\dot{p}})I_{yy} - X_{\dot{u}}I_{xy}I_{yx} - X_{\dot{u}}M_{\dot{q}}I_{xx} + X_{\dot{u}}K_{\dot{p}}M_{\dot{q}})I_{zz} + ((X_{\dot{u}}K_{\dot{p}} - X_{\dot{u}}I_{xx})I_{yz} - X_{\dot{u}}I_{xz}I_{yx})I_{zy} \\
&\quad + (-X_{\dot{u}}I_{xy}I_{yz} - X_{\dot{u}}I_{xz}I_{yy} + X_{\dot{u}}M_{\dot{q}}I_{xz})I_{zx} + (X_{\dot{u}}K_{\dot{p}}N_{\dot{r}} - X_{\dot{u}}N_{\dot{r}}I_{xx})I_{yy} + X_{\dot{u}}N_{\dot{r}}I_{xy}I_{yx} + X_{\dot{u}}M_{\dot{q}}N_{\dot{r}}I_{xx} \\
&\quad - X_{\dot{u}}K_{\dot{p}}M_{\dot{q}}N_{\dot{r}})/A_v, \\
D_v &= -((N_{\dot{r}} - I_{zz})m^3z_g^3 + (M_{\dot{u}}I_{zz} - M_{\dot{u}}N_{\dot{r}})m^2z_g^2 + (((I_{yy} - M_{\dot{q}})I_{zz} - I_{yz}I_{zy} - N_{\dot{r}}I_{yy} + M_{\dot{q}}N_{\dot{r}})m^2 \\
&\quad + ((X_{\dot{u}}M_{\dot{q}} - X_{\dot{u}}I_{yy})I_{zz} + X_{\dot{u}}I_{yz}I_{zy} + X_{\dot{u}}N_{\dot{r}}I_{yy} - X_{\dot{u}}M_{\dot{q}}N_{\dot{r}})m)z_g)/A_v, \\
E_v &= (((-I_{xy}I_{zz} - I_{xz}I_{zy} + N_{\dot{r}}I_{xy})m^2 + (X_{\dot{u}}I_{xy}I_{zz} + X_{\dot{u}}I_{xz}I_{zy} - X_{\dot{u}}N_{\dot{r}}I_{xy})m)z_g)/A_v, \\
F_v &= (I_{xz}m^3z_g^3 - M_{\dot{u}}I_{xz}m^2z_g^2 + ((-I_{xy}I_{yz} - I_{xz}I_{yy} + M_{\dot{q}}I_{xz})m^2 + (X_{\dot{u}}I_{xy}I_{yz} + X_{\dot{u}}I_{xz}I_{yy} \\
&\quad - X_{\dot{u}}M_{\dot{q}}I_{xz})m)z_g)/A_v, \\
A_v &= (N_{\dot{r}} - I_{zz})m^4z_g^4 + ((M_{\dot{u}} - K_{\dot{v}})I_{zz} - N_{\dot{v}}I_{xz} + (K_{\dot{v}} - M_{\dot{u}})N_{\dot{r}})m^3z_g^3 + (((I_{yy} + I_{xx} - M_{\dot{q}} - K_{\dot{p}})I_{zz} \\
&\quad - I_{yz}I_{zy} - I_{xz}I_{zx} - N_{\dot{r}}I_{yy} - N_{\dot{r}}I_{xx} + (M_{\dot{q}} + K_{\dot{p}})N_{\dot{r}})m^3 + ((-X_{\dot{u}}I_{yy} - Y_{\dot{v}}I_{xx} + X_{\dot{u}}M_{\dot{q}} + K_{\dot{v}}M_{\dot{u}} \\
&\quad + Y_{\dot{v}}K_{\dot{p}})I_{zz} + X_{\dot{u}}I_{yz}I_{zy} + Y_{\dot{v}}I_{xz}I_{zx} + X_{\dot{u}}N_{\dot{r}}I_{yy} + M_{\dot{u}}N_{\dot{v}}I_{xz} + Y_{\dot{v}}N_{\dot{r}}I_{xx} + (-X_{\dot{u}}M_{\dot{q}} - K_{\dot{v}}M_{\dot{u}} \\
&\quad - Y_{\dot{v}}K_{\dot{p}})N_{\dot{r}})m^2)z_g^2 + (((K_{\dot{v}}I_{yy} - M_{\dot{u}}I_{xx} - K_{\dot{v}}M_{\dot{q}} + K_{\dot{p}}M_{\dot{u}})I_{zz} - K_{\dot{v}}I_{yz}I_{zy} + M_{\dot{u}}I_{xz}I_{zx} + N_{\dot{v}}I_{xy}I_{yz} \\
&\quad + (N_{\dot{v}}I_{xz} - K_{\dot{v}}N_{\dot{r}})I_{yy} - M_{\dot{q}}N_{\dot{v}}I_{xz} + M_{\dot{u}}N_{\dot{r}}I_{xx} + (K_{\dot{v}}M_{\dot{q}} - K_{\dot{p}}M_{\dot{u}})N_{\dot{r}})m^2 + ((-X_{\dot{u}}K_{\dot{v}}I_{yy} + Y_{\dot{v}}M_{\dot{u}}I_{xx} \\
&\quad + X_{\dot{u}}K_{\dot{v}}M_{\dot{q}} - Y_{\dot{v}}K_{\dot{p}}M_{\dot{u}})I_{zz} + X_{\dot{u}}K_{\dot{v}}I_{yz}I_{zy} - Y_{\dot{v}}M_{\dot{u}}I_{xz}I_{zx} - X_{\dot{u}}N_{\dot{v}}I_{xy}I_{yz} + (X_{\dot{u}}K_{\dot{v}}N_{\dot{r}} - X_{\dot{u}}N_{\dot{v}}I_{xz})I_{yy} \\
&\quad + X_{\dot{u}}M_{\dot{q}}N_{\dot{v}}I_{xz} - Y_{\dot{v}}M_{\dot{u}}N_{\dot{r}}I_{xx} + (Y_{\dot{v}}K_{\dot{p}}M_{\dot{u}} - X_{\dot{u}}K_{\dot{v}}M_{\dot{q}})N_{\dot{r}})m)z_g + (((K_{\dot{p}} - I_{xx})I_{yy} + I_{xy}I_{yx} + M_{\dot{q}}I_{xx} \\
&\quad - K_{\dot{p}}M_{\dot{q}})I_{zz} + ((I_{xx} - K_{\dot{p}})I_{yz} + I_{xz}I_{yx})I_{zy} + (I_{xy}I_{yz} + I_{xz}I_{yy} - M_{\dot{q}}I_{xz})I_{zx} + (N_{\dot{r}}I_{xx} - K_{\dot{p}}N_{\dot{r}})I_{yy} \\
&\quad - N_{\dot{r}}I_{xy}I_{yx} - M_{\dot{q}}N_{\dot{r}}I_{xx} + K_{\dot{p}}M_{\dot{q}}N_{\dot{r}})m^2 + (((Y_{\dot{v}} + X_{\dot{u}})I_{xx} + (-Y_{\dot{v}} - X_{\dot{u}})K_{\dot{p}})I_{yy} + (-Y_{\dot{v}} - X_{\dot{u}})I_{xy}I_{yx} \\
&\quad + (-Y_{\dot{v}} - X_{\dot{u}})M_{\dot{q}}I_{xx} + (Y_{\dot{v}} + X_{\dot{u}})K_{\dot{p}}M_{\dot{q}})I_{zz} + (((-Y_{\dot{v}} - X_{\dot{u}})I_{xx} + (Y_{\dot{v}} + X_{\dot{u}})K_{\dot{p}})I_{yz} + (-Y_{\dot{v}} \\
&\quad - X_{\dot{u}})I_{xz}I_{yx})I_{zy} + ((-Y_{\dot{v}} - X_{\dot{u}})I_{xy}I_{yz} + (-Y_{\dot{v}} - X_{\dot{u}})I_{xz}I_{yy} + (Y_{\dot{v}} + X_{\dot{u}})M_{\dot{q}}I_{xz})I_{zx} + ((-Y_{\dot{v}} \\
&\quad - X_{\dot{u}})N_{\dot{r}}I_{xx} + (Y_{\dot{v}} + X_{\dot{u}})K_{\dot{p}}N_{\dot{r}})I_{yy} + (Y_{\dot{v}} + X_{\dot{u}})N_{\dot{r}}I_{xy}I_{yx} + (Y_{\dot{v}} + X_{\dot{u}})M_{\dot{q}}N_{\dot{r}}I_{xx} + (-Y_{\dot{v}} \\
&\quad - X_{\dot{u}})K_{\dot{p}}M_{\dot{q}}N_{\dot{r}})m + ((X_{\dot{u}}Y_{\dot{v}}K_{\dot{p}} - X_{\dot{u}}Y_{\dot{v}}I_{xx})I_{yy} + X_{\dot{u}}Y_{\dot{v}}I_{xy}I_{yx} + X_{\dot{u}}Y_{\dot{v}}M_{\dot{q}}I_{xx} - X_{\dot{u}}Y_{\dot{v}}K_{\dot{p}}M_{\dot{q}})I_{zz} \\
&\quad + ((X_{\dot{u}}Y_{\dot{v}}I_{xx} - X_{\dot{u}}Y_{\dot{v}}K_{\dot{p}})I_{yz} + X_{\dot{u}}Y_{\dot{v}}I_{xz}I_{yx})I_{zy} + (X_{\dot{u}}Y_{\dot{v}}I_{xy}I_{yz} + X_{\dot{u}}Y_{\dot{v}}I_{xz}I_{yy} - X_{\dot{u}}Y_{\dot{v}}M_{\dot{q}}I_{xz})I_{zx} \\
&\quad + (X_{\dot{u}}Y_{\dot{v}}N_{\dot{r}}I_{xx} - X_{\dot{u}}Y_{\dot{v}}K_{\dot{p}}N_{\dot{r}})I_{yy} - X_{\dot{u}}Y_{\dot{v}}N_{\dot{r}}I_{xy}I_{yx} - X_{\dot{u}}Y_{\dot{v}}M_{\dot{q}}N_{\dot{r}}I_{xx} + X_{\dot{u}}Y_{\dot{v}}K_{\dot{p}}M_{\dot{q}}N_{\dot{r}}.
\end{aligned}$$

$\dot{w}$  está definido por:

$$\begin{aligned}
\dot{w} &= (Z - q(X_{\dot{u}}u - m(u + z_gq)) + p(Y_{\dot{v}}v - m(v - z_gp)) + w(Z_w + Z_{w|w}|w|) - \cos(\phi) \cos(\theta)(\mathbf{B}(\eta_1) \\
&\quad - W))A_w,
\end{aligned} \tag{B.3}$$

onde a constante  $A_w$  está definida por:

$$A_w = -1/(Z_{\dot{w}} - m).$$

$\dot{p}$  está definido por:

$$\begin{aligned} \dot{p} = & (X + \text{sen}(\theta)(\mathbf{B}(\eta_1) - W) - r(Y_{\dot{v}}v - mv) + q(Z_{\dot{w}}w - mw) + u(X_u + X_{u|u}|u|) \\ & - z_g m p r) B_p + (r(X_{\dot{u}}u - mu) - p(Z_{\dot{w}}w - mw) + v(Y_{\dot{v}} + Y_{v|v}|v|) - \cos(\theta)\text{sen}(\phi)(\mathbf{B}(\eta_1) \\ & - W) - z_g m q r) C_p + (K - w(Y_{\dot{v}}v - m(v - z_g p))) - r(M_{\dot{q}}q + M_{\dot{u}}u + I_{xy}p - I_{yy}q + I_{yz}r) \\ & + q(N_{\dot{r}}r + N_{\dot{v}}v + I_{xz}p + I_{yz}q - I_{zz}r) + p(K_p + K_{p|p}|p|) + v(Z_{\dot{w}}w - mw) \\ & - \cos(\theta)\text{sen}(\phi)(W z_g - \mathbf{B}(\eta_1)z_b) + z_g m r u) D_p + (M + w(X_{\dot{u}}u - m(u + z_g q)) \\ & + r(K_{\dot{p}}p + K_{\dot{v}}v - I_{xx}p + I_{xy}q + I_{xz}r) - p(N_{\dot{r}}r + N_{\dot{v}}v + I_{xz}p + I_{yz}q - I_{zz}r) \\ & + q(M_{\dot{q}} + M_{\dot{q}|q}|q|) - u(Z_{\dot{w}}w - mw) - \text{sen}(\theta)(W z_g - \mathbf{B}(\eta_1)z_b) + z_g m r v) E_p \\ & + (N + p(M_{\dot{q}}q + M_{\dot{u}}u + I_{xy}p - I_{yy}q + I_{yz}r) - q(K_{\dot{p}}p + K_{\dot{v}}v - I_{xx}p + I_{xy}q + I_{xz}r) \\ & + r(N_{\dot{r}} + N_{\dot{r}|r}|r|) - v(X_{\dot{u}}u - mu) + u(Y_{\dot{v}}v - mv)) F_p, \end{aligned} \tag{B.4}$$

onde as constantes  $B_p, C_p, D_p, E_p, F_p, A_p$  estão definidas por:

$$\begin{aligned} B_p = & -((( -I_{xy}I_{zz} - I_{xz}I_{zy} + N_{\dot{r}}I_{xy})m^2 + (Y_{\dot{v}}I_{xy}I_{zz} + Y_{\dot{v}}I_{xz}I_{zy} - Y_{\dot{v}}N_{\dot{r}}I_{xy})m)z_g + (M_{\dot{u}}I_{xy}I_{zz} \\ & + M_{\dot{u}}I_{xz}I_{zy} - M_{\dot{u}}N_{\dot{r}}I_{xy})m - Y_{\dot{v}}M_{\dot{u}}I_{xy}I_{zz} - Y_{\dot{v}}M_{\dot{u}}I_{xz}I_{zy} + Y_{\dot{v}}M_{\dot{u}}N_{\dot{r}}I_{xy})/A_p, \\ C_p = & -((N_{\dot{r}} - I_{zz})m^3 z_g^3 + ((M_{\dot{u}} - K_{\dot{v}})I_{zz} - N_{\dot{v}}I_{xz} + (K_{\dot{v}} - M_{\dot{u}})N_{\dot{r}})m^2 z_g^2 + (((I_{yy} - M_{\dot{q}})I_{zz} \\ & - I_{yz}I_{zy} - N_{\dot{r}}I_{yy} + M_{\dot{q}}N_{\dot{r}})m^2 + ((-X_{\dot{u}}I_{yy} + X_{\dot{u}}M_{\dot{q}} + K_{\dot{v}}M_{\dot{u}})I_{zz} + X_{\dot{u}}I_{yz}I_{zy} + X_{\dot{u}}N_{\dot{r}}I_{yy} \\ & + M_{\dot{u}}N_{\dot{v}}I_{xz} + (-X_{\dot{u}}M_{\dot{q}} - K_{\dot{v}}M_{\dot{u}})N_{\dot{r}})m)z_g + ((K_{\dot{v}}I_{yy} - K_{\dot{v}}M_{\dot{q}})I_{zz} - K_{\dot{v}}I_{yz}I_{zy} + N_{\dot{v}}I_{xy}I_{yz} \\ & + (N_{\dot{v}}I_{xz} - K_{\dot{v}}N_{\dot{r}})I_{yy} - M_{\dot{q}}N_{\dot{v}}I_{xz} + K_{\dot{v}}M_{\dot{q}}N_{\dot{r}})m + (X_{\dot{u}}K_{\dot{v}}M_{\dot{q}} - X_{\dot{u}}K_{\dot{v}}I_{yy})I_{zz} + X_{\dot{u}}K_{\dot{v}}I_{yz}I_{zy} \\ & - X_{\dot{u}}N_{\dot{v}}I_{xy}I_{yz} + (X_{\dot{u}}K_{\dot{v}}N_{\dot{r}} - X_{\dot{u}}N_{\dot{v}}I_{xz})I_{yy} + X_{\dot{u}}M_{\dot{q}}N_{\dot{v}}I_{xz} - X_{\dot{u}}K_{\dot{v}}M_{\dot{q}}N_{\dot{r}})/A_p, \\ D_p = & -(((N_{\dot{r}} - I_{zz})m^3 + (Y_{\dot{v}}I_{zz} - Y_{\dot{v}}N_{\dot{r}})m^2)z_g^2 + ((M_{\dot{u}}I_{zz} - M_{\dot{u}}N_{\dot{r}})m^2 + (Y_{\dot{v}}M_{\dot{u}}N_{\dot{r}} \\ & - Y_{\dot{v}}M_{\dot{u}}I_{zz})m)z_g + ((I_{yy} - M_{\dot{q}})I_{zz} - I_{yz}I_{zy} - N_{\dot{r}}I_{yy} + M_{\dot{q}}N_{\dot{r}})m^2 + (((-Y_{\dot{v}} - X_{\dot{u}})I_{yy} \\ & + (Y_{\dot{v}} + X_{\dot{u}})M_{\dot{q}})I_{zz} + (Y_{\dot{v}} + X_{\dot{u}})I_{yz}I_{zy} + (Y_{\dot{v}} + X_{\dot{u}})N_{\dot{r}}I_{yy} + (-Y_{\dot{v}} - X_{\dot{u}})M_{\dot{q}}N_{\dot{r}})m + (X_{\dot{u}}Y_{\dot{v}}I_{yy} \\ & - X_{\dot{u}}Y_{\dot{v}}M_{\dot{q}})I_{zz} - X_{\dot{u}}Y_{\dot{v}}I_{yz}I_{zy} - X_{\dot{u}}Y_{\dot{v}}N_{\dot{r}}I_{yy} + X_{\dot{u}}Y_{\dot{v}}M_{\dot{q}}N_{\dot{r}})/A_p, \\ E_p = & (((-I_{xy}I_{zz} - I_{xz}I_{zy} + N_{\dot{r}}I_{xy})m^2 + ((Y_{\dot{v}} + X_{\dot{u}})I_{xy}I_{zz} + (Y_{\dot{v}} + X_{\dot{u}})I_{xz}I_{zy} + (-Y_{\dot{v}} \\ & - X_{\dot{u}})N_{\dot{r}}I_{xy})m - X_{\dot{u}}Y_{\dot{v}}I_{xy}I_{zz} - X_{\dot{u}}Y_{\dot{v}}I_{xz}I_{zy} + X_{\dot{u}}Y_{\dot{v}}N_{\dot{r}}I_{xy})/A_p, \\ F_p = & ((I_{xz}m^3 - Y_{\dot{v}}I_{xz}m^2)z_g^2 + (Y_{\dot{v}}M_{\dot{u}}I_{xz}m - M_{\dot{u}}I_{xz}m^2)z_g + (-I_{xy}I_{yz} - I_{xz}I_{yy} + M_{\dot{q}}I_{xz})m^2 \\ & + ((Y_{\dot{v}} + X_{\dot{u}})I_{xy}I_{yz} + (Y_{\dot{v}} + X_{\dot{u}})I_{xz}I_{yy} + (-Y_{\dot{v}} - X_{\dot{u}})M_{\dot{q}}I_{xz})m - X_{\dot{u}}Y_{\dot{v}}I_{xy}I_{yz} - X_{\dot{u}}Y_{\dot{v}}I_{xz}I_{yy} \\ & + X_{\dot{u}}Y_{\dot{v}}M_{\dot{q}}I_{xz})/A_p, \end{aligned}$$

$$\begin{aligned}
A_p = & (N_{\dot{r}} - I_{zz})m^4 z_g^4 + ((M_{\dot{u}} - K_{\dot{v}})I_{zz} - N_{\dot{v}}I_{xz} + (K_{\dot{v}} - M_{\dot{u}})N_{\dot{r}})m^3 z_g^3 + (((I_{yy} + I_{xx} - M_{\dot{q}} \\
& - K_{\dot{p}})I_{zz} - I_{yz}I_{zy} - I_{xz}I_{zx} - N_{\dot{r}}I_{yy} - N_{\dot{r}}I_{xx} + (M_{\dot{q}} + K_{\dot{p}})N_{\dot{r}})m^3 + ((-X_{\dot{u}}I_{yy} - Y_{\dot{v}}I_{xx} \\
& + X_{\dot{u}}M_{\dot{q}} + K_{\dot{v}}M_{\dot{u}} + Y_{\dot{v}}K_{\dot{p}})I_{zz} + X_{\dot{u}}I_{yz}I_{zy} + Y_{\dot{v}}I_{xz}I_{zx} + X_{\dot{u}}N_{\dot{r}}I_{yy} + M_{\dot{u}}N_{\dot{v}}I_{xz} + Y_{\dot{v}}N_{\dot{r}}I_{xx} \\
& + (-X_{\dot{u}}M_{\dot{q}} - K_{\dot{v}}M_{\dot{u}} - Y_{\dot{v}}K_{\dot{p}})N_{\dot{r}})m^2)z_g^2 + (((K_{\dot{v}}I_{yy} - M_{\dot{u}}I_{xx} - K_{\dot{v}}M_{\dot{q}} + K_{\dot{p}}M_{\dot{u}})I_{zz} \\
& - K_{\dot{v}}I_{yz}I_{zy} + M_{\dot{u}}I_{xz}I_{zx} + N_{\dot{v}}I_{xy}I_{yz} + (N_{\dot{v}}I_{xz} - K_{\dot{v}}N_{\dot{r}})I_{yy} - M_{\dot{q}}N_{\dot{v}}I_{xz} + M_{\dot{u}}N_{\dot{r}}I_{xx} + (K_{\dot{v}}M_{\dot{q}} \\
& - K_{\dot{p}}M_{\dot{u}})N_{\dot{r}})m^2 + ((-X_{\dot{u}}K_{\dot{v}}I_{yy} + Y_{\dot{v}}M_{\dot{u}}I_{xx} + X_{\dot{u}}K_{\dot{v}}M_{\dot{q}} - Y_{\dot{v}}K_{\dot{p}}M_{\dot{u}})I_{zz} + X_{\dot{u}}K_{\dot{v}}I_{yz}I_{zy} \\
& - Y_{\dot{v}}M_{\dot{u}}I_{xz}I_{zx} - X_{\dot{u}}N_{\dot{v}}I_{xy}I_{yz} + (X_{\dot{u}}K_{\dot{v}}N_{\dot{r}} - X_{\dot{u}}N_{\dot{v}}I_{xz})I_{yy} + X_{\dot{u}}M_{\dot{q}}N_{\dot{v}}I_{xz} - Y_{\dot{v}}M_{\dot{u}}N_{\dot{r}}I_{xx} \\
& + (Y_{\dot{v}}K_{\dot{p}}M_{\dot{u}} - X_{\dot{u}}K_{\dot{v}}M_{\dot{q}})N_{\dot{r}})m)z_g + (((K_{\dot{p}} - I_{xx})I_{yy} + I_{xy}I_{yx} + M_{\dot{q}}I_{xx} - K_{\dot{p}}M_{\dot{q}})I_{zz} \\
& + ((I_{xx} - K_{\dot{p}})I_{yz} + I_{xz}I_{yx})I_{zy} + (I_{xy}I_{yz} + I_{xz}I_{yy} - M_{\dot{q}}I_{xz})I_{zx} + (N_{\dot{r}}I_{xx} - K_{\dot{p}}N_{\dot{r}})I_{yy} \\
& - N_{\dot{r}}I_{xy}I_{yx} - M_{\dot{q}}N_{\dot{r}}I_{xx} + K_{\dot{p}}M_{\dot{q}}N_{\dot{r}})m^2 + (((Y_{\dot{v}} + X_{\dot{u}})I_{xx} + (-Y_{\dot{v}} - X_{\dot{u}})K_{\dot{p}})I_{yy} \\
& + (-Y_{\dot{v}} - X_{\dot{u}})I_{xy}I_{yx} + (-Y_{\dot{v}} - X_{\dot{u}})M_{\dot{q}}I_{xx} + (Y_{\dot{v}} + X_{\dot{u}})K_{\dot{p}}M_{\dot{q}})I_{zz} + (((-Y_{\dot{v}} - X_{\dot{u}})I_{xx} \\
& + (Y_{\dot{v}} + X_{\dot{u}})K_{\dot{p}})I_{yz} + (-Y_{\dot{v}} - X_{\dot{u}})I_{xz}I_{yx})I_{zy} + ((-Y_{\dot{v}} - X_{\dot{u}})I_{xy}I_{yz} + (-Y_{\dot{v}} - X_{\dot{u}})I_{xz}I_{yy} \\
& + (Y_{\dot{v}} + X_{\dot{u}})M_{\dot{q}}I_{xz})I_{zx} + ((-Y_{\dot{v}} - X_{\dot{u}})N_{\dot{r}}I_{xx} + (Y_{\dot{v}} + X_{\dot{u}})K_{\dot{p}}N_{\dot{r}})I_{yy} + (Y_{\dot{v}} + X_{\dot{u}})N_{\dot{r}}I_{xy}I_{yx} \\
& + (Y_{\dot{v}} + X_{\dot{u}})M_{\dot{q}}N_{\dot{r}}I_{xx} + (-Y_{\dot{v}} - X_{\dot{u}})K_{\dot{p}}M_{\dot{q}}N_{\dot{r}})m + ((X_{\dot{u}}Y_{\dot{v}}K_{\dot{p}} - X_{\dot{u}}Y_{\dot{v}}I_{xx})I_{yy} + X_{\dot{u}}Y_{\dot{v}}I_{xy}I_{yx} \\
& + X_{\dot{u}}Y_{\dot{v}}M_{\dot{q}}I_{xx} - X_{\dot{u}}Y_{\dot{v}}K_{\dot{p}}M_{\dot{q}})I_{zz} + ((X_{\dot{u}}Y_{\dot{v}}I_{xx} - X_{\dot{u}}Y_{\dot{v}}K_{\dot{p}})I_{yz} + X_{\dot{u}}Y_{\dot{v}}I_{xz}I_{yx})I_{zy} + (X_{\dot{u}}Y_{\dot{v}}I_{xy}I_{yz} \\
& + X_{\dot{u}}Y_{\dot{v}}I_{xz}I_{yy} - X_{\dot{u}}Y_{\dot{v}}M_{\dot{q}}I_{xz})I_{zx} + (X_{\dot{u}}Y_{\dot{v}}N_{\dot{r}}I_{xx} - X_{\dot{u}}Y_{\dot{v}}K_{\dot{p}}N_{\dot{r}})I_{yy} - X_{\dot{u}}Y_{\dot{v}}N_{\dot{r}}I_{xy}I_{yx} \\
& - X_{\dot{u}}Y_{\dot{v}}M_{\dot{q}}N_{\dot{r}}I_{xx} + X_{\dot{u}}Y_{\dot{v}}K_{\dot{p}}M_{\dot{q}}N_{\dot{r}}.
\end{aligned}$$

$\dot{q}$  está definido por:

$$\begin{aligned}
\dot{q} = & (X + \text{sen}(\theta)(\mathbf{B}(\eta_1) - W) - r(Y_{\dot{v}}v - mv) + q(Z_{\dot{w}}w - mw) + u(Xu + Xuuu) - z_g mpr)B_q \\
& + (r(X_{\dot{u}}u - mu) - p(Z_{\dot{w}}w - mw) + v(Y_{\dot{v}} + Y_{\dot{v}|v|}|v|) - \cos(\theta)\text{sen}(\phi)(\mathbf{B}(\eta_1) - W) - z_g mqr)C_q \\
& + (K - w(Y_{\dot{v}}v - m(v - z_g p)) - r(M_{\dot{q}}q + M_{\dot{u}}u + I_{xy}p - I_{yy}q + I_{yz}r) + q(N_{\dot{r}}r + N_{\dot{v}}v \\
& + I_{xz}p + I_{yz}q - I_{zz}r) + p(K_{\dot{p}} + K_{\dot{p}|p|}|p|) + v(Z_{\dot{w}}w - mw) - \cos(\theta)\text{sen}(\phi)(Wz_g - \mathbf{B}(\eta_1)z_b) \\
& + z_g mrv)D_q + (M + w(X_{\dot{u}}u - m(u + z_g q)) + r(K_{\dot{p}}p + K_{\dot{v}}v - I_{xx}p + I_{xy}q + I_{xz}r) \\
& - p(N_{\dot{r}}r + N_{\dot{v}}v + I_{xz}p + I_{yz}q - I_{zz}r) + q(M_q + M_{q|q|}|q|) - u(Z_{\dot{w}}w - mw) - \text{sen}(\theta)(Wz_g \\
& - \mathbf{B}(\eta_1)z_b) + z_g mrv)E_q + (N + p(M_{\dot{q}}q + M_{\dot{u}}u + I_{xy}p - I_{yy}q + I_{yz}r) - q(K_{\dot{p}}p + K_{\dot{v}}v \\
& - I_{xx}p + I_{xy}q + I_{xz}r) + r(N_r + N_{r|r|}|r|) - v(X_{\dot{u}}u - mu) + u(Y_{\dot{v}}v - mv))F_q,
\end{aligned} \tag{B.5}$$

onde as constantes  $B_q, C_q, D_q, E_q, F_q, A_q$  estão definidas por:

$$\begin{aligned}
B_q &= ((N_{\dot{r}} - I_{zz})m^3 z_g^3 + ((M_{\dot{u}} - K_{\dot{v}})I_{zz} - N_{\dot{v}}I_{xz} + (K_{\dot{v}} - M_{\dot{u}})N_{\dot{r}})m^2 z_g^2 + (((I_{xx} - K_{\dot{p}})I_{zz} - I_{xz}I_{zx} \\
&\quad - N_{\dot{r}}I_{xx} + K_{\dot{p}}N_{\dot{r}})m^2 + ((-Y_{\dot{v}}I_{xx} + K_{\dot{v}}M_{\dot{u}} + Y_{\dot{v}}K_{\dot{p}})I_{zz} + Y_{\dot{v}}I_{xz}I_{zx} + M_{\dot{u}}N_{\dot{v}}I_{xz} + Y_{\dot{v}}N_{\dot{r}}I_{xx} \\
&\quad + (-K_{\dot{v}}M_{\dot{u}} - Y_{\dot{v}}K_{\dot{p}})N_{\dot{r}})m)z_g + ((K_{\dot{p}}M_{\dot{u}} - M_{\dot{u}}I_{xx})I_{zz} + M_{\dot{u}}I_{xz}I_{zx} + M_{\dot{u}}N_{\dot{r}}I_{xx} - K_{\dot{p}}M_{\dot{u}}N_{\dot{r}})m \\
&\quad + (Y_{\dot{v}}M_{\dot{u}}I_{xx} - Y_{\dot{v}}K_{\dot{p}}M_{\dot{u}})I_{zz} - Y_{\dot{v}}M_{\dot{u}}I_{xz}I_{zx} - Y_{\dot{v}}M_{\dot{u}}N_{\dot{r}}I_{xx} + Y_{\dot{v}}K_{\dot{p}}M_{\dot{u}}N_{\dot{r}})/A_q, \\
C_q &= -(((I_{yx}I_{zz} + I_{yz}I_{zx} - N_{\dot{r}}I_{yx})m^2 + (-X_{\dot{u}}I_{yx}I_{zz} - X_{\dot{u}}I_{yz}I_{zx} + X_{\dot{u}}N_{\dot{r}}I_{yx})m)z_g \\
&\quad + (K_{\dot{v}}I_{yx}I_{zz} + K_{\dot{v}}I_{yz}I_{zx} + (N_{\dot{v}}I_{xx} - K_{\dot{p}}N_{\dot{v}})I_{yz} + (N_{\dot{v}}I_{xz} - K_{\dot{v}}N_{\dot{r}})I_{yx})m - X_{\dot{u}}K_{\dot{v}}I_{yx}I_{zz} \\
&\quad - X_{\dot{u}}K_{\dot{v}}I_{yz}I_{zx} + (X_{\dot{u}}K_{\dot{p}}N_{\dot{v}} - X_{\dot{u}}N_{\dot{v}}I_{xx})I_{yz} + (X_{\dot{u}}K_{\dot{v}}N_{\dot{r}} - X_{\dot{u}}N_{\dot{v}}I_{xz})I_{yx})/A_q, \\
D_q &= ((X_{\dot{u}}N_{\dot{v}}I_{yz}m - N_{\dot{v}}I_{yz}m^2)z_g + (-I_{yx}I_{zz} - I_{yz}I_{zx} + N_{\dot{r}}I_{yx})m^2 + ((Y_{\dot{v}} + X_{\dot{u}})I_{yx}I_{zz} \\
&\quad + (Y_{\dot{v}} + X_{\dot{u}})I_{yz}I_{zx} + (-Y_{\dot{v}} - X_{\dot{u}})N_{\dot{r}}I_{yx})m - X_{\dot{u}}Y_{\dot{v}}I_{yx}I_{zz} - X_{\dot{u}}Y_{\dot{v}}I_{yz}I_{zx} + X_{\dot{u}}Y_{\dot{v}}N_{\dot{r}}I_{yx})/A_q, \\
E_q &= -(((N_{\dot{r}} - I_{zz})m^3 + (X_{\dot{u}}I_{zz} - X_{\dot{u}}N_{\dot{r}})m^2)z_g^2 + ((-K_{\dot{v}}I_{zz} - N_{\dot{v}}I_{xz} + K_{\dot{v}}N_{\dot{r}})m^2 + (X_{\dot{u}}K_{\dot{v}}I_{zz} \\
&\quad + X_{\dot{u}}N_{\dot{v}}I_{xz} - X_{\dot{u}}K_{\dot{v}}N_{\dot{r}})m)z_g + ((I_{xx} - K_{\dot{p}})I_{zz} - I_{xz}I_{zx} - N_{\dot{r}}I_{xx} + K_{\dot{p}}N_{\dot{r}})m^2 + (((-Y_{\dot{v}} - X_{\dot{u}})I_{xx} \\
&\quad + (Y_{\dot{v}} + X_{\dot{u}})K_{\dot{p}})I_{zz} + (Y_{\dot{v}} + X_{\dot{u}})I_{xz}I_{zx} + (Y_{\dot{v}} + X_{\dot{u}})N_{\dot{r}}I_{xx} + (-Y_{\dot{v}} - X_{\dot{u}})K_{\dot{p}}N_{\dot{r}})m + (X_{\dot{u}}Y_{\dot{v}}I_{xx} \\
&\quad - X_{\dot{u}}Y_{\dot{v}}K_{\dot{p}})I_{zz} - X_{\dot{u}}Y_{\dot{v}}I_{xz}I_{zx} - X_{\dot{u}}Y_{\dot{v}}N_{\dot{r}}I_{xx} + X_{\dot{u}}Y_{\dot{v}}K_{\dot{p}}N_{\dot{r}})/A_q, \\
F_q &= ((I_{yz}m^3 - X_{\dot{u}}I_{yz}m^2)z_g^2 + (K_{\dot{v}}I_{yz}m^2 - X_{\dot{u}}K_{\dot{v}}I_{yz}m)z_g + ((K_{\dot{p}} - I_{xx})I_{yz} - I_{xz}I_{yx})m^2 \\
&\quad + (((Y_{\dot{v}} + X_{\dot{u}})I_{xx} + (-Y_{\dot{v}} - X_{\dot{u}})K_{\dot{p}})I_{yz} + (Y_{\dot{v}} + X_{\dot{u}})I_{xz}I_{yx})m + (X_{\dot{u}}Y_{\dot{v}}K_{\dot{p}} - X_{\dot{u}}Y_{\dot{v}}I_{xx})I_{yz} \\
&\quad - X_{\dot{u}}Y_{\dot{v}}I_{xz}I_{yx})/A_q, \\
A_q &= (N_{\dot{r}} - I_{zz})m^4 z_g^4 + ((M_{\dot{u}} - K_{\dot{v}})I_{zz} - N_{\dot{v}}I_{xz} + (K_{\dot{v}} - M_{\dot{u}})N_{\dot{r}})m^3 z_g^3 + (((I_{yy} + I_{xx} - M_{\dot{q}} \\
&\quad - K_{\dot{p}})I_{zz} - I_{yz}I_{zy} - I_{xz}I_{zx} - N_{\dot{r}}I_{yy} - N_{\dot{r}}I_{xx} + (M_{\dot{q}} + K_{\dot{p}})N_{\dot{r}})m^3 + ((-X_{\dot{u}}I_{yy} - Y_{\dot{v}}I_{xx} + X_{\dot{u}}M_{\dot{q}} \\
&\quad + K_{\dot{v}}M_{\dot{u}} + Y_{\dot{v}}K_{\dot{p}})I_{zz} + X_{\dot{u}}I_{yz}I_{zy} + Y_{\dot{v}}I_{xz}I_{zx} + X_{\dot{u}}N_{\dot{r}}I_{yy} + M_{\dot{u}}N_{\dot{v}}I_{xz} + Y_{\dot{v}}N_{\dot{r}}I_{xx} + (-X_{\dot{u}}M_{\dot{q}} \\
&\quad - K_{\dot{v}}M_{\dot{u}} - Y_{\dot{v}}K_{\dot{p}})N_{\dot{r}})m^2)z_g^2 + (((K_{\dot{v}}I_{yy} - M_{\dot{u}}I_{xx} - K_{\dot{v}}M_{\dot{q}} + K_{\dot{p}}M_{\dot{u}})I_{zz} - K_{\dot{v}}I_{yz}I_{zy} + M_{\dot{u}}I_{xz}I_{zx} \\
&\quad + N_{\dot{v}}I_{xy}I_{yz} + (N_{\dot{v}}I_{xz} - K_{\dot{v}}N_{\dot{r}})I_{yy} - M_{\dot{q}}N_{\dot{v}}I_{xz} + M_{\dot{u}}N_{\dot{r}}I_{xx} + (K_{\dot{v}}M_{\dot{q}} - K_{\dot{p}}M_{\dot{u}})N_{\dot{r}})m^2 \\
&\quad + ((-X_{\dot{u}}K_{\dot{v}}I_{yy} + Y_{\dot{v}}M_{\dot{u}}I_{xx} + X_{\dot{u}}K_{\dot{v}}M_{\dot{q}} - Y_{\dot{v}}K_{\dot{p}}M_{\dot{u}})I_{zz} + X_{\dot{u}}K_{\dot{v}}I_{yz}I_{zy} - Y_{\dot{v}}M_{\dot{u}}I_{xz}I_{zx} - X_{\dot{u}}N_{\dot{v}}I_{xy}I_{yz} \\
&\quad + (X_{\dot{u}}K_{\dot{v}}N_{\dot{r}} - X_{\dot{u}}N_{\dot{v}}I_{xz})I_{yy} + X_{\dot{u}}M_{\dot{q}}N_{\dot{v}}I_{xz} - Y_{\dot{v}}M_{\dot{u}}N_{\dot{r}}I_{xx} + (Y_{\dot{v}}K_{\dot{p}}M_{\dot{u}} - X_{\dot{u}}K_{\dot{v}}M_{\dot{q}})N_{\dot{r}})m)z_g \\
&\quad + (((K_{\dot{p}} - I_{xx})I_{yy} + I_{xy}I_{yx} + M_{\dot{q}}I_{xx} - K_{\dot{p}}M_{\dot{q}})I_{zz} + ((I_{xx} - K_{\dot{p}})I_{yz} + I_{xz}I_{yx})I_{zy} + (I_{xy}I_{yz} \\
&\quad + I_{xz}I_{yy} - M_{\dot{q}}I_{xz})I_{zx} + (N_{\dot{r}}I_{xx} - K_{\dot{p}}N_{\dot{r}})I_{yy} - N_{\dot{r}}I_{xy}I_{yx} - M_{\dot{q}}N_{\dot{r}}I_{xx} + K_{\dot{p}}M_{\dot{q}}N_{\dot{r}})m^2 \\
&\quad + (((Y_{\dot{v}} + X_{\dot{u}})I_{xx} + (-Y_{\dot{v}} - X_{\dot{u}})K_{\dot{p}})I_{yy} + (-Y_{\dot{v}} - X_{\dot{u}})I_{xy}I_{yx} + (-Y_{\dot{v}} - X_{\dot{u}})M_{\dot{q}}I_{xx} \\
&\quad + (Y_{\dot{v}} + X_{\dot{u}})K_{\dot{p}}M_{\dot{q}})I_{zz} + (((-Y_{\dot{v}} - X_{\dot{u}})I_{xx} + (Y_{\dot{v}} + X_{\dot{u}})K_{\dot{p}})I_{yz} + (-Y_{\dot{v}} - X_{\dot{u}})I_{xz}I_{yx})I_{zy} \\
&\quad + ((-Y_{\dot{v}} - X_{\dot{u}})I_{xy}I_{yz} + (-Y_{\dot{v}} - X_{\dot{u}})I_{xz}I_{yy} + (Y_{\dot{v}} + X_{\dot{u}})M_{\dot{q}}I_{xz})I_{zx} + ((-Y_{\dot{v}} - X_{\dot{u}})N_{\dot{r}}I_{xx} \\
&\quad + (Y_{\dot{v}} + X_{\dot{u}})K_{\dot{p}}N_{\dot{r}})I_{yy} + (Y_{\dot{v}} + X_{\dot{u}})N_{\dot{r}}I_{xy}I_{yx} + (Y_{\dot{v}} + X_{\dot{u}})M_{\dot{q}}N_{\dot{r}}I_{xx} + (-Y_{\dot{v}} - X_{\dot{u}})K_{\dot{p}}M_{\dot{q}}N_{\dot{r}})m \\
&\quad + ((X_{\dot{u}}Y_{\dot{v}}K_{\dot{p}} - X_{\dot{u}}Y_{\dot{v}}I_{xx})I_{yy} + X_{\dot{u}}Y_{\dot{v}}I_{xy}I_{yx} + X_{\dot{u}}Y_{\dot{v}}M_{\dot{q}}I_{xx} - X_{\dot{u}}Y_{\dot{v}}K_{\dot{p}}M_{\dot{q}})I_{zz} + ((X_{\dot{u}}Y_{\dot{v}}I_{xx} \\
&\quad - X_{\dot{u}}Y_{\dot{v}}K_{\dot{p}})I_{yz} + X_{\dot{u}}Y_{\dot{v}}I_{xz}I_{yx})I_{zy} + (X_{\dot{u}}Y_{\dot{v}}I_{xy}I_{yz} + X_{\dot{u}}Y_{\dot{v}}I_{xz}I_{yy} - X_{\dot{u}}Y_{\dot{v}}M_{\dot{q}}I_{xz})I_{zx} + (X_{\dot{u}}Y_{\dot{v}}N_{\dot{r}}I_{xx} \\
&\quad - X_{\dot{u}}Y_{\dot{v}}K_{\dot{p}}N_{\dot{r}})I_{yy} - X_{\dot{u}}Y_{\dot{v}}N_{\dot{r}}I_{xy}I_{yx} - X_{\dot{u}}Y_{\dot{v}}M_{\dot{q}}N_{\dot{r}}I_{xx} + X_{\dot{u}}Y_{\dot{v}}K_{\dot{p}}M_{\dot{q}}N_{\dot{r}}.
\end{aligned}$$

$\dot{r}$  está definido por:



$$\begin{aligned}
\dot{r} = & (X + \text{sen}(\theta)(\mathbf{B}(\eta_1) - W) - r(Y_{\dot{v}}v - mv) + q(Z_{\dot{w}}w - mw) + u(X_u + X_{u|u||u|}) - z_g mpr)B_r \\
& + (r(X_{\dot{u}}u - mu) - p(Z_{\dot{w}}w - mw) + v(Y_{\dot{v}} + Y_{\dot{v}|v||v|}) - \cos(\theta)\text{sen}(\phi)(\mathbf{B}(\eta_1) - W) \\
& - z_g mqr)C_r + (K - w(Y_{\dot{v}}v - m(v - z_g p)) - r(M_{\dot{q}}q + M_{\dot{u}}u + I_{xy}p - I_{yy}q + I_{yz}r) \\
& + q(N_{\dot{r}}r + N_{\dot{v}}v + I_{xz}p + I_{yz}q - I_{zz}r) + p(K_p + K_{p|p||p|}) + v(Z_{\dot{w}}w - mw) \\
& - \cos(\theta)\text{sen}(\phi)(Wz_g - \mathbf{B}(\eta_1)z_b) + z_g mru)D_r + (M + w(X_{\dot{u}}u - m(u + z_g q)) \\
& + r(K_{\dot{p}}p + K_{\dot{v}}v - I_{xx}p + I_{xy}q + I_{xz}r) - p(N_{\dot{r}}r + N_{\dot{v}}v + I_{xz}p + I_{yz}q - I_{zz}r) \\
& + q(M_{\dot{q}} + M_{\dot{q}|q||q|}) - u(Z_{\dot{w}}w - mw) - \text{sen}(\theta)(Wz_g - \mathbf{B}(\eta_1)z_b) + z_g mrv)E_r + (N \\
& + p(M_{\dot{q}}q + M_{\dot{u}}u + I_{xy}p - I_{yy}q + I_{yz}r) - q(K_{\dot{p}}p + K_{\dot{v}}v - I_{xx}p + I_{xy}q + I_{xz}r) \\
& + r(N_r + N_{r|r||r|}) - v(X_{\dot{u}}u - mu) + u(Y_{\dot{v}}v - mv))F_r,
\end{aligned} \tag{B.6}$$

onde as constantes  $B_r$ ,  $C_r$ ,  $D_r$ ,  $E_r$ ,  $F_r$ ,  $A_r$  estão definidas por:

$$\begin{aligned}
B_r = & -(I_{zy}m^3z_g^3 + ((K_{\dot{v}} - M_{\dot{u}})I_{zy} - N_{\dot{v}}I_{xy})m^2z_g^2 + (((K_{\dot{p}} - I_{xx})I_{zy} - I_{xy}I_{zx})m^2 \\
& + ((Y_{\dot{v}}I_{xx} - K_{\dot{v}}M_{\dot{u}} - Y_{\dot{v}}K_{\dot{p}})I_{zy} + Y_{\dot{v}}I_{xy}I_{zx} + M_{\dot{u}}N_{\dot{v}}I_{xy})m)z_g + ((M_{\dot{u}}I_{xx} - K_{\dot{p}}M_{\dot{u}})I_{zy} \\
& + M_{\dot{u}}I_{xy}I_{zx})m + (Y_{\dot{v}}K_{\dot{p}}M_{\dot{u}} - Y_{\dot{v}}M_{\dot{u}}I_{xx})I_{zy} - Y_{\dot{v}}M_{\dot{u}}I_{xy}I_{zx})/A_r, \\
C_r = & (I_{zx}m^3z_g^3 + ((K_{\dot{v}} - M_{\dot{u}})I_{zx} + N_{\dot{v}}I_{xx} - K_{\dot{p}}N_{\dot{v}})m^2z_g^2 + (((M_{\dot{q}} - I_{yy})I_{zx} - I_{yx}I_{zy})m^2 \\
& + (X_{\dot{u}}I_{yx}I_{zy} + (X_{\dot{u}}I_{yy} - X_{\dot{u}}M_{\dot{q}} - K_{\dot{v}}M_{\dot{u}})I_{zx} - M_{\dot{u}}N_{\dot{v}}I_{xx} + K_{\dot{p}}M_{\dot{u}}N_{\dot{v}})m)z_g \\
& + (-K_{\dot{p}}I_{yx}I_{zy} + (K_{\dot{v}}M_{\dot{q}} - K_{\dot{v}}I_{yy})I_{zx} + (K_{\dot{p}}N_{\dot{v}} - N_{\dot{v}}I_{xx})I_{yy} + N_{\dot{v}}I_{xy}I_{yx} + M_{\dot{q}}N_{\dot{v}}I_{xx} \\
& - K_{\dot{p}}M_{\dot{q}}N_{\dot{v}})m + X_{\dot{u}}K_{\dot{v}}I_{yx}I_{zy} + (X_{\dot{u}}K_{\dot{v}}I_{yy} - X_{\dot{u}}K_{\dot{v}}M_{\dot{q}})I_{zx} + (X_{\dot{u}}N_{\dot{v}}I_{xx} - X_{\dot{u}}K_{\dot{p}}N_{\dot{v}})I_{yy} \\
& - X_{\dot{u}}N_{\dot{v}}I_{xy}I_{yx} - X_{\dot{u}}M_{\dot{q}}N_{\dot{v}}I_{xx} + X_{\dot{u}}K_{\dot{p}}M_{\dot{q}}N_{\dot{v}})/A_r, \\
D_r = & (N_{\dot{v}}m^3z_g^3 + (I_{zx}m^3 + (-Y_{\dot{v}}I_{zx} - M_{\dot{u}}N_{\dot{v}})m^2)z_g^2 + ((-M_{\dot{u}}I_{zx} - N_{\dot{v}}I_{yy} + M_{\dot{q}}N_{\dot{v}})m^2 \\
& + (Y_{\dot{v}}M_{\dot{u}}I_{zx} + X_{\dot{u}}N_{\dot{v}}I_{yy} - X_{\dot{u}}M_{\dot{q}}N_{\dot{v}})m)z_g + ((M_{\dot{q}} - I_{yy})I_{zx} - I_{yx}I_{zy})m^2 + ((Y_{\dot{v}} + X_{\dot{u}})I_{yx}I_{zy} \\
& + ((Y_{\dot{v}} + X_{\dot{u}})I_{yy} + (-Y_{\dot{v}} - X_{\dot{u}})M_{\dot{q}})I_{zx})m - X_{\dot{u}}Y_{\dot{v}}I_{yx}I_{zy} + (X_{\dot{u}}Y_{\dot{v}}M_{\dot{q}} - X_{\dot{u}}Y_{\dot{v}}I_{yy})I_{zx})/A_r, \\
E_r = & ((I_{zy}m^3 - X_{\dot{u}}I_{zy}m^2)z_g^2 + ((K_{\dot{v}}I_{zy} - N_{\dot{v}}I_{xy})m^2 + (X_{\dot{u}}N_{\dot{v}}I_{xy} - X_{\dot{u}}K_{\dot{v}}I_{zy})m)z_g \\
& + ((K_{\dot{p}} - I_{xx})I_{zy} - I_{xy}I_{zx})m^2 + (((Y_{\dot{v}} + X_{\dot{u}})I_{xx} + (-Y_{\dot{v}} - X_{\dot{u}})K_{\dot{p}})I_{zy} + (Y_{\dot{v}} + X_{\dot{u}})I_{xy}I_{zx})m \\
& + (X_{\dot{u}}Y_{\dot{v}}K_{\dot{p}} - X_{\dot{u}}Y_{\dot{v}}I_{xx})I_{zy} - X_{\dot{u}}Y_{\dot{v}}I_{xy}I_{zx})/A_r, \\
F_r = & -(m^4z_g^4 + (K_{\dot{v}} - M_{\dot{u}})m^3z_g^3 + ((-I_{yy} - I_{xx} + M_{\dot{q}} + K_{\dot{p}})m^3 + (X_{\dot{u}}I_{yy} + Y_{\dot{v}}I_{xx} - X_{\dot{u}}M_{\dot{q}} \\
& - K_{\dot{v}}M_{\dot{u}} - Y_{\dot{v}}K_{\dot{p}})m^2)z_g^2 + ((-K_{\dot{v}}I_{yy} + M_{\dot{u}}I_{xx} + K_{\dot{v}}M_{\dot{q}} - K_{\dot{p}}M_{\dot{u}})m^2 + (X_{\dot{u}}K_{\dot{v}}I_{yy} \\
& - Y_{\dot{v}}M_{\dot{u}}I_{xx} - X_{\dot{u}}K_{\dot{v}}M_{\dot{q}} + Y_{\dot{v}}K_{\dot{p}}M_{\dot{u}})m)z_g + ((I_{xx} - K_{\dot{p}})I_{yy} - I_{xy}I_{yx} - M_{\dot{q}}I_{xx} + K_{\dot{p}}M_{\dot{q}})m^2 \\
& + (((-Y_{\dot{v}} - X_{\dot{u}})I_{xx} + (Y_{\dot{v}} + X_{\dot{u}})K_{\dot{p}})I_{yy} + (Y_{\dot{v}} + X_{\dot{u}})I_{xy}I_{yx} + (Y_{\dot{v}} + X_{\dot{u}})M_{\dot{q}}I_{xx} \\
& + (-Y_{\dot{v}} - X_{\dot{u}})K_{\dot{p}}M_{\dot{q}})m + (X_{\dot{u}}Y_{\dot{v}}I_{xx} - X_{\dot{u}}Y_{\dot{v}}K_{\dot{p}})I_{yy} - X_{\dot{u}}Y_{\dot{v}}I_{xy}I_{yx} - X_{\dot{u}}Y_{\dot{v}}M_{\dot{q}}I_{xx} + X_{\dot{u}}Y_{\dot{v}}K_{\dot{p}}M_{\dot{q}})/A_r,
\end{aligned}$$

$$\begin{aligned}
A_r = & (N_{\dot{r}} - I_{zz})m^4 z_g^4 + ((M_{\dot{u}} - K_{\dot{v}})I_{zz} - N_{\dot{v}}I_{xz} + (K_{\dot{v}} - M_{\dot{u}})N_{\dot{r}})m^3 z_g^3 + (((I_{yy} + I_{xx}) \\
& - M_{\dot{q}} - K_{\dot{p}})I_{zz} - I_{yz}I_{zy} - I_{xz}I_{zx} - N_{\dot{r}}I_{yy} - N_{\dot{r}}I_{xx} + (M_{\dot{q}} + K_{\dot{p}})N_{\dot{r}})m^3 + ((-X_{\dot{u}}I_{yy} \\
& - Y_{\dot{v}}I_{xx} + X_{\dot{u}}M_{\dot{q}} + K_{\dot{v}}M_{\dot{u}} + Y_{\dot{v}}K_{\dot{p}})I_{zz} + X_{\dot{u}}I_{yz}I_{zy} + Y_{\dot{v}}I_{xz}I_{zx} + X_{\dot{u}}N_{\dot{r}}I_{yy} + M_{\dot{u}}N_{\dot{v}}I_{xz} \\
& + Y_{\dot{v}}N_{\dot{r}}I_{xx} + (-X_{\dot{u}}M_{\dot{q}} - K_{\dot{v}}M_{\dot{u}} - Y_{\dot{v}}K_{\dot{p}})N_{\dot{r}})m^2)z_g^2 + (((K_{\dot{v}}I_{yy} - M_{\dot{u}}I_{xx} - K_{\dot{v}}M_{\dot{q}} \\
& + K_{\dot{p}}M_{\dot{u}})I_{zz} - K_{\dot{v}}I_{yz}I_{zy} + M_{\dot{u}}I_{xz}I_{zx} + N_{\dot{v}}I_{xy}I_{yz} + (N_{\dot{v}}I_{xz} - K_{\dot{v}}N_{\dot{r}})I_{yy} - M_{\dot{q}}N_{\dot{v}}I_{xz} \\
& + M_{\dot{u}}N_{\dot{r}}I_{xx} + (K_{\dot{v}}M_{\dot{q}} - K_{\dot{p}}M_{\dot{u}})N_{\dot{r}})m^2 + ((-X_{\dot{u}}K_{\dot{v}}I_{yy} + Y_{\dot{v}}M_{\dot{u}}I_{xx} + X_{\dot{u}}K_{\dot{v}}M_{\dot{q}} \\
& - Y_{\dot{v}}K_{\dot{p}}M_{\dot{u}})I_{zz} + X_{\dot{u}}K_{\dot{v}}I_{yz}I_{zy} - Y_{\dot{v}}M_{\dot{u}}I_{xz}I_{zx} - X_{\dot{u}}N_{\dot{v}}I_{xy}I_{yz} + (X_{\dot{u}}K_{\dot{v}}N_{\dot{r}} - X_{\dot{u}}N_{\dot{v}}I_{xz})I_{yy} \\
& + X_{\dot{u}}M_{\dot{q}}N_{\dot{v}}I_{xz} - Y_{\dot{v}}M_{\dot{u}}N_{\dot{r}}I_{xx} + (Y_{\dot{v}}K_{\dot{p}}M_{\dot{u}} - X_{\dot{u}}K_{\dot{v}}M_{\dot{q}})N_{\dot{r}})m)z_g + (((K_{\dot{p}} - I_{xx})I_{yy} \\
& + I_{xy}I_{yx} + M_{\dot{q}}I_{xx} - K_{\dot{p}}M_{\dot{q}})I_{zz} + ((I_{xx} - K_{\dot{p}})I_{yz} + I_{xz}I_{yx})I_{zy} + (I_{xy}I_{yz} + I_{xz}I_{yy} \\
& - M_{\dot{q}}I_{xz})I_{zx} + (N_{\dot{r}}I_{xx} - K_{\dot{p}}N_{\dot{r}})I_{yy} - N_{\dot{r}}I_{xy}I_{yx} - M_{\dot{q}}N_{\dot{r}}I_{xx} + K_{\dot{p}}M_{\dot{q}}N_{\dot{r}})m^2 \\
& + (((Y_{\dot{v}} + X_{\dot{u}})I_{xx} + (-Y_{\dot{v}} - X_{\dot{u}})K_{\dot{p}})I_{yy} + (-Y_{\dot{v}} - X_{\dot{u}})I_{xy}I_{yx} + (-Y_{\dot{v}} - X_{\dot{u}})M_{\dot{q}}I_{xx} \\
& + (Y_{\dot{v}} + X_{\dot{u}})K_{\dot{p}}M_{\dot{q}})I_{zz} + (((-Y_{\dot{v}} - X_{\dot{u}})I_{xx} + (Y_{\dot{v}} + X_{\dot{u}})K_{\dot{p}})I_{yz} + (-Y_{\dot{v}} - X_{\dot{u}})I_{xz}I_{yx})I_{zy} \\
& + ((-Y_{\dot{v}} - X_{\dot{u}})I_{xy}I_{yz} + (-Y_{\dot{v}} - X_{\dot{u}})I_{xz}I_{yy} + (Y_{\dot{v}} + X_{\dot{u}})M_{\dot{q}}I_{xz})I_{zx} + ((-Y_{\dot{v}} - X_{\dot{u}})N_{\dot{r}}I_{xx} \\
& + (Y_{\dot{v}} + X_{\dot{u}})K_{\dot{p}}N_{\dot{r}})I_{yy} + (Y_{\dot{v}} + X_{\dot{u}})N_{\dot{r}}I_{xy}I_{yx} + (Y_{\dot{v}} + X_{\dot{u}})M_{\dot{q}}N_{\dot{r}}I_{xx} + (-Y_{\dot{v}} - X_{\dot{u}})K_{\dot{p}}M_{\dot{q}}N_{\dot{r}})m \\
& + ((X_{\dot{u}}Y_{\dot{v}}K_{\dot{p}} - X_{\dot{u}}Y_{\dot{v}}I_{xx})I_{yy} + X_{\dot{u}}Y_{\dot{v}}I_{xy}I_{yx} + X_{\dot{u}}Y_{\dot{v}}M_{\dot{q}}I_{xx} - X_{\dot{u}}Y_{\dot{v}}K_{\dot{p}}M_{\dot{q}})I_{zz} + ((X_{\dot{u}}Y_{\dot{v}}I_{xx} \\
& - X_{\dot{u}}Y_{\dot{v}}K_{\dot{p}})I_{yz} + X_{\dot{u}}Y_{\dot{v}}I_{xz}I_{yx})I_{zy} + (X_{\dot{u}}Y_{\dot{v}}I_{xy}I_{yz} + X_{\dot{u}}Y_{\dot{v}}I_{xz}I_{yy} - X_{\dot{u}}Y_{\dot{v}}M_{\dot{q}}I_{xz})I_{zx} + (X_{\dot{u}}Y_{\dot{v}}N_{\dot{r}}I_{xx} \\
& - X_{\dot{u}}Y_{\dot{v}}K_{\dot{p}}N_{\dot{r}})I_{yy} - X_{\dot{u}}Y_{\dot{v}}N_{\dot{r}}I_{xy}I_{yx} - X_{\dot{u}}Y_{\dot{v}}M_{\dot{q}}N_{\dot{r}}I_{xx} + X_{\dot{u}}Y_{\dot{v}}K_{\dot{p}}M_{\dot{q}}N_{\dot{r}}.
\end{aligned}$$

Da equação (3.8) obtêm-se os componentes do vetor  $\dot{\eta} = [\dot{x} \ \dot{y} \ \dot{z} \ \dot{\phi} \ \dot{\theta} \ \dot{\psi}]^T$ .  $\dot{x}$  está definido por:

$$\begin{aligned}
\dot{x} = & \cos(\psi) \cos(\theta)u + (-\text{sen}(\psi) \cos(\phi) + \text{sen}(\phi) \text{sen}(\theta) \cos(\psi))v \\
& + (\text{sen}(\psi) \text{sen}(\phi) + \text{sen}(\theta) \cos(\psi) \cos(\phi))w. \quad (\text{B.7})
\end{aligned}$$

$\dot{y}$  está definido por:

$$\begin{aligned}
\dot{y} = & \text{sen}(\psi) \cos(\theta)u + (\cos(\psi) \cos(\phi) + \text{sen}(\phi) \text{sen}(\theta) \text{sen}(\psi))v \\
& + (-\cos(\psi) \text{sen}(\phi) + \text{sen}(\theta) \text{sen}(\psi) \cos(\phi))w. \quad (\text{B.8})
\end{aligned}$$

$\dot{z}$  está definido por:

$$\dot{z} = -\text{sen}(\theta)u + \text{sen}(\phi) \cos(\theta)v + \cos(\phi) \cos(\theta)w. \quad (\text{B.9})$$

$\dot{\phi}$  está definido por:

$$\dot{\phi} = p + \text{sen}(\phi) \tan(\theta)q + \cos(\phi) \tan(\theta)r. \quad (\text{B.10})$$

$\dot{\theta}$  está definido por:

$$\dot{\theta} = \cos(\phi)q - \text{sen}(\phi)r. \quad (\text{B.11})$$

E  $\dot{\psi}$  está definido por:

$$\dot{\psi} = \text{sen}(\phi) / \cos(\theta)q + \cos(\phi) / \cos(\theta)r. \quad (\text{B.12})$$

Define-se o vetor de estados  $\mathbf{x}(t)$  como:

$$\mathbf{x}(t) = [\phi \ p \ \theta \ q \ \psi \ r \ x \ u \ y \ v \ z \ w]^T, \quad (\text{B.13})$$

e o vetor de controle  $\mathbf{u}(t)$  como:

$$\mathbf{u}(t) = [T_1 \ T_2 \ T_3 \ T_4 \ T_5 \ T_6]^T. \quad (\text{B.14})$$

Assim, o sistema dinâmico está representado por:

$$\dot{\mathbf{x}}(t) = f(\mathbf{x}, \mathbf{u}). \quad (\text{B.15})$$

# APÊNDICE C

## Parametrização *SDC* das Equações Governantes do Movimento

Aplica-se a Parametrização *SDC* no sistema dinâmica representado por (B.15), de forma tal que a matriz *SDC*  $A(x)$  está definida por:

$$A(x) = \begin{pmatrix} A_{11} & A_{12} & A_{13} & A_{14} & A_{15} & A_{16} & A_{17} & A_{18} & A_{19} & A_{1\ 10} & A_{1\ 11} & A_{1\ 12} \\ A_{21} & A_{22} & A_{23} & A_{24} & A_{25} & A_{26} & A_{27} & A_{28} & A_{29} & A_{2\ 10} & A_{2\ 11} & A_{2\ 12} \\ A_{31} & A_{32} & A_{33} & A_{34} & A_{35} & A_{36} & A_{37} & A_{38} & A_{39} & A_{3\ 10} & A_{3\ 11} & A_{3\ 12} \\ A_{41} & A_{42} & A_{43} & A_{44} & A_{45} & A_{46} & A_{47} & A_{48} & A_{49} & A_{4\ 10} & A_{4\ 11} & A_{4\ 12} \\ A_{51} & A_{52} & A_{53} & A_{54} & A_{55} & A_{56} & A_{57} & A_{58} & A_{59} & A_{5\ 10} & A_{5\ 11} & A_{5\ 12} \\ A_{61} & A_{62} & A_{63} & A_{64} & A_{65} & A_{66} & A_{67} & A_{68} & A_{69} & A_{6\ 10} & A_{6\ 11} & A_{6\ 12} \\ A_{71} & A_{72} & A_{73} & A_{74} & A_{75} & A_{76} & A_{77} & A_{78} & A_{79} & A_{7\ 10} & A_{7\ 11} & A_{7\ 12} \\ A_{81} & A_{82} & A_{83} & A_{84} & A_{85} & A_{86} & A_{87} & A_{88} & A_{89} & A_{8\ 10} & A_{8\ 11} & A_{8\ 12} \\ A_{91} & A_{92} & A_{93} & A_{94} & A_{95} & A_{96} & A_{97} & A_{98} & A_{99} & A_{9\ 10} & A_{9\ 11} & A_{9\ 12} \\ A_{10\ 1} & A_{10\ 2} & A_{10\ 3} & A_{10\ 4} & A_{10\ 5} & A_{10\ 6} & A_{10\ 7} & A_{10\ 8} & A_{10\ 9} & A_{10\ 10} & A_{10\ 11} & A_{10\ 12} \\ A_{11\ 1} & A_{11\ 2} & A_{11\ 3} & A_{11\ 4} & A_{11\ 5} & A_{11\ 6} & A_{11\ 7} & A_{11\ 8} & A_{11\ 9} & A_{11\ 10} & A_{11\ 11} & A_{11\ 12} \\ A_{12\ 1} & A_{12\ 2} & A_{12\ 3} & A_{12\ 4} & A_{12\ 5} & A_{12\ 6} & A_{12\ 7} & A_{12\ 8} & A_{12\ 9} & A_{12\ 10} & A_{12\ 11} & A_{12\ 12} \end{pmatrix}, \quad (C.1)$$

onde,

$$\begin{aligned}
A_{11} &= 0 & A_{22} &= G_p p + E_p M_{\dot{u}} u - D_p N_{\dot{v}} v + H_p w + I_p r + C_p K_p + C_p K_{p|p}|p| \\
A_{21} &= (-C_p (W z_g - \mathbf{B}(\eta_1) z_b) + F_p (\mathbf{B}(\eta_1) - W)) \cos(\theta) \text{sen}(\phi) / \phi & A_{32} &= 0 \\
A_{31} &= 0 & A_{42} &= G_q p + E_q M_{\dot{u}} u - D_q N_{\dot{v}} v + H_q w + I_q r + C_q K_p + C_q K_{p|p}|p| \\
A_{41} &= (-C_q (W z_g - \mathbf{B}(\eta_1) z_b) + F_q (\mathbf{B}(\eta_1) - W)) \cos(\theta) \text{sen}(\phi) / \phi & A_{52} &= 0 \\
A_{51} &= 0 & A_{62} &= G_r p + E_r M_{\dot{u}} u - D_r N_{\dot{v}} v + H_r w + I_r r + C_r K_p + C_r K_{p|p}|p| \\
A_{61} &= (-C_r (W z_g - \mathbf{B}(\eta_1) z_b) + F_r (\mathbf{B}(\eta_1) - W)) \cos(\theta) \text{sen}(\phi) / \phi & A_{72} &= 0 \\
A_{71} &= 0 & A_{82} &= G_u p + E_u M_{\dot{u}} u - D_u N_{\dot{v}} v + H_u w + I_u r + C_u K_p + C_u K_{p|p}|p| \\
A_{81} &= (-C_u (W z_g - \mathbf{B}(\eta_1) z_b) + F_u (\mathbf{B}(\eta_1) - W)) \cos(\theta) \text{sen}(\phi) / \phi & A_{92} &= 0 \\
A_{91} &= 0 & A_{102} &= G_v p + E_v M_{\dot{u}} u - D_v N_{\dot{v}} v + H_v w + I_v r + C_v K_p + C_v K_{p|p}|p| \\
A_{101} &= (-C_v (W z_g - \mathbf{B}(\eta_1) z_b) + F_v (\mathbf{B}(\eta_1) - W)) \cos(\theta) \text{sen}(\phi) / \phi & A_{112} &= 0 \\
A_{111} &= 0 & A_{122} &= A_w z_g m p + A_w Y_{\dot{v}} v - A_w m v \\
A_{121} &= -A_w \cos(\phi) \cos(\theta) (\mathbf{B}(\eta_1) - W) / \phi & A_{13} &= 0 \\
A_{12} &= 1 & A_{23} &= (B_p (\mathbf{B}(\eta_1) - W) - D_p (W z_g - \mathbf{B}(\eta_1) z_b)) \text{sen}(\theta) / \theta
\end{aligned}$$

$$\begin{aligned}
A_{33} &= 0 & A_{36}^5 &= \text{sen}(\phi) \\
A_{43} &= (B_q(\mathbf{B}(\eta_1) - W) - D_q(Wz_g - \mathbf{B}(\eta_1)z_b))\text{sen}(\theta)/\theta & A_{46} &= N_q r + O_q u + P_q v + Q_q q + E_q N_r + E_q N_{r|r}|r| \\
A_{53} &= 0 & A_{56} &= \cos(\phi)/\cos(\theta) \\
A_{63} &= (B_r(\mathbf{B}(\eta_1) - W) - D_r(Wz_g - \mathbf{B}(\eta_1)z_b))\text{sen}(\theta)/\theta & A_{56}^5 &= -\cos(\phi)/\text{sen}(\theta) \\
A_{73} &= 0 & A_{66} &= N_{r_2} r + O_r u + P_r v + Q_r q + E_r N_r + E_r N_{r|r}|r| \\
A_{83} &= (B_u(\mathbf{B}(\eta_1) - W) - D_u(Wz_g - \mathbf{B}(\eta_1)z_b))\text{sen}(\theta)/\theta & A_{76} &= 0 \\
A_{93} &= 0 & A_{86} &= N_u r + O_u u + P_u v + Q_u q + E_u N_r + E_u N_{r|r}|r| \\
A_{103} &= (B_v(\mathbf{B}(\eta_1) - W) - D_v(Wz_g - \mathbf{B}(\eta_1)z_b))\text{sen}(\theta)/\theta & A_{96} &= 0 \\
A_{113} &= 0 & A_{106} &= N_v r + O_v u + P_v v + Q_v q + E_v N_r + E_v N_{r|r}|r| \\
A_{123} &= 0 & A_{116} &= 0 \\
A_{14} &= \text{sen}(\phi) \tan(\theta) & A_{126} &= 0 \\
A_{14}^5 &= -\text{sen}(\phi) \cos(\theta)/\text{sen}(\theta) & A_{17} &= 0 \\
A_{24} &= J_p q + K_{p_2} v + L_p w + M_p p + D_p M_q + D_p M_{q|q}|q| & A_{27} &= 0 \\
A_{34} &= \cos(\phi) & A_{37} &= 0 \\
A_{44} &= J_q q + K_q v + L_q w + M_{q_2} p + D_q M_q + D_q M_{q|q}|q| & A_{47} &= 0 \\
A_{54} &= \text{sen}(\phi)/\cos(\theta) & A_{57} &= 0 \\
A_{54}^5 &= \text{sen}(\phi)/\text{sen}(\theta) & A_{67} &= 0 \\
A_{64} &= J_r q + K_r v + L_r w + M_r p + D_r M_q + D_r M_{q|q}|q| & A_{77} &= 0 \\
A_{74} &= 0 & A_{87} &= 0 \\
A_{84} &= J_u q + K_u v + L_u w + M_u p + D_u M_q + D_u M_{q|q}|q| & A_{97} &= 0 \\
A_{94} &= 0 & A_{107} &= 0 \\
A_{104} &= J_v q + K_v v + L_v w + M_v p + D_v M_q + D_v M_{q|q}|q| & A_{117} &= 0 \\
A_{114} &= 0 & A_{127} &= 0 \\
A_{124} &= A_w z_g m q - A_w X_u u + A_w m u & A_{18} &= 0 \\
A_{15} &= 0 & A_{28} &= R_p w + B_p X_u + B_p X_{u|u}|u| \\
A_{25} &= 0 & A_{38} &= 0 \\
A_{35} &= 0 & A_{48} &= R_q w + B_q X_u + B_q X_{u|u}|u| \\
A_{45} &= 0 & A_{58} &= 0 \\
A_{55} &= 0 & A_{68} &= R_r w + B_r X_u + B_r X_{u|u}|u| \\
A_{65} &= 0 & A_{78} &= \cos(\psi) \cos(\theta) \\
A_{75} &= 0 & A_{88} &= R_u w + B_u X_u + B_u X_{u|u}|u| \\
A_{85} &= 0 & A_{98} &= \text{sen}(\psi) \cos(\theta) \\
A_{95} &= 0 & A_{108} &= R_v w + B_v X_u + B_v X_{u|u}|u| \\
A_{105} &= 0 & A_{118} &= -\text{sen}(\theta) \\
A_{115} &= 0 & A_{128} &= 0 \\
A_{125} &= 0 & A_{19} &= 0 \\
A_{16} &= \cos(\phi) \tan(\theta) & A_{29} &= 0 \\
A_{16}^5 &= \cos(\phi) \cos(\theta)/\text{sen}(\theta) & A_{39} &= 0 \\
A_{26} &= N_p r + O_p u + P_p v + Q_p q + E_p N_r + E_p N_{r|r}|r| & A_{49} &= 0 \\
A_{36} &= -\text{sen}(\phi) & A_{59} &= 0
\end{aligned}$$

---

<sup>5</sup>Utilizado na região perto de  $\theta = \pm 90^\circ$

$$\begin{aligned}
A_{69} &= 0 & A_{10\ 12} &= T_v v \\
A_{79} &= 0 & A_{11\ 12} &= \cos(\phi) \cos(\theta) \\
A_{89} &= 0 & A_{12\ 12} &= A_w Z_w + A_w Z_w |w| |w| \\
A_{99} &= 0 & G_u &= -D_u I_{xz} + E_u I_{xy} \\
A_{109} &= 0 & H_u &= F_u Z_{\dot{w}} - F_u m - C_u m z_g \\
A_{11\ 9} &= 0 & I_u &= -B_u z_g m - C_u I_{xy} + D_u K_{\dot{p}} - D_u I_{xx} - D_u N_{\dot{r}} + D_u I_{zz} + E_u I_{yz} \\
A_{129} &= 0 & J_u &= C_u I_{yz} - E_u I_{xy} \\
A_{1\ 10} &= 0 & K_u &= C_u N_{\dot{v}} - E_u K_{\dot{v}} \\
A_{2\ 10} &= S_p u - F_p Y_v - F_p Y_v |v| |v| & L_u &= B_u Z_{\dot{w}} - B_u m - D_u z_g m \\
A_{3\ 10} &= 0 & M_u &= C_u I_{xz} - D_u I_{yz} + E_u M_{\dot{q}} - E_u I_{yy} - E_u K_{\dot{p}} + E_u I_{xx} \\
A_{4\ 10} &= S_q u - F_q Y_v - F_q Y_v |v| |v| & N_u &= -C_u I_{yz} + D_u I_{xz} \\
A_{5\ 10} &= 0 & O_u &= -C_u M_{\dot{u}} + C_u z_g m - F_u X_{\dot{u}} + F_u m \\
A_{6\ 10} &= S_r u - F_r Y_v - F_r Y_v |v| |v| & P_u &= -B_u Y_{\dot{v}} + B_u m + D_u K_{\dot{v}} + D_u z_g m \\
A_{7\ 10} &= -\text{sen}(\psi) \cos(\phi) + \text{sen}(\phi) \text{sen}(\theta) \cos(\psi) & Q_u &= -C_u M_{\dot{q}} + C_u I_{yy} + C_u N_{\dot{r}} - C_u I_{zz} + D_u I_{xy} - E_u I_{xz} + F_u z_g m \\
A_{8\ 10} &= S_u u - F_u Y_v - F_u Y_v |v| |v| & R_u &= D_u X_{\dot{u}} - D_u m - D_u Z_{\dot{w}} + D_u m \\
A_{9\ 10} &= \cos(\psi) \cos(\phi) + \text{sen}(\phi) \text{sen}(\theta) \text{sen}(\psi) & S_u &= -E_u X_{\dot{u}} + E_u m + E_u Y_{\dot{v}} - E_u m \\
A_{10\ 10} &= S_v u - F_v Y_v - F_v Y_v |v| |v| & T_u &= -C_u Y_{\dot{v}} + C_u m + C_u Z_{\dot{w}} - C_u m \\
A_{11\ 10} &= \text{sen}(\phi) \cos(\theta) & G_v &= -D_v I_{xz} + E_v I_{xy} \\
A_{12\ 10} &= 0 & H_v &= -C_v z_g m + F_v Z_{\dot{w}} - F_v m \\
A_{1\ 11} &= 0 & I_v &= -B_v z_g m - C_v I_{xy} + D_v K_{\dot{p}} - D_v I_{xx} - D_v N_{\dot{r}} + D_v I_{zz} + E_v I_{yz} \\
A_{2\ 11} &= 0 & J_v &= C_v I_{yz} - E_v I_{xy} \\
A_{3\ 11} &= 0 & K_v &= C_v N_{\dot{v}} - E_v K_{\dot{v}} \\
A_{4\ 11} &= 0 & L_v &= B_v Z_{\dot{w}} - B_v m - D_v z_g m \\
A_{5\ 11} &= 0 & M_v &= C_v I_{xz} - D_v I_{yz} + E_v M_{\dot{q}} - E_v I_{yy} - E_v K_{\dot{p}} + E_v I_{xx} \\
A_{6\ 11} &= 0 & N_v &= -C_v I_{yz} + D_v I_{xz} \\
A_{7\ 11} &= 0 & O_v &= C_v z_g m - C_v M_{\dot{u}} - F_v X_{\dot{u}} + F_v m \\
A_{8\ 11} &= 0 & P_v &= -B_v Y_{\dot{v}} + B_v m + D_v K_{\dot{v}} + D_v z_g m \\
A_{9\ 11} &= 0 & Q_v &= -C_v M_{\dot{q}} + C_v I_{yy} + C_v N_{\dot{r}} - C_v I_{zz} + D_v I_{xy} - E_v I_{xz} + F_v z_g m \\
A_{10\ 11} &= 0 & R_v &= D_v X_{\dot{u}} - D_v m - D_v Z_{\dot{w}} + D_v m \\
A_{11\ 11} &= 0 & S_v &= -E_v X_{\dot{u}} + E_v m + E_v Y_{\dot{v}} - E_v m \\
A_{12\ 11} &= 0 & T_v &= -C_v Y_{\dot{v}} + C_v m + C_v Z_{\dot{w}} - C_v m \\
A_{1\ 12} &= 0 & G_p &= -D_p I_{xz} + E_p I_{xy} \\
A_{2\ 12} &= T_p v & H_p &= -C_p z_g m + F_p Z_{\dot{w}} - F_p m \\
A_{3\ 12} &= 0 & I_p &= -B_p z_g m - C_p I_{xy} + D_p K_{\dot{p}} - D_p I_{xx} - D_p N_{\dot{r}} + D_p I_{zz} + E_p I_{yz} \\
A_{4\ 12} &= T_q v & J_p &= C_p I_{yz} - E_p I_{xy} \\
A_{5\ 12} &= 0 & K_{p2} &= C_p I_{yz} - E_p I_{xy} \\
A_{6\ 12} &= T_r v & L_p &= B_p Z_{\dot{w}} - B_p m - D_p z_g m \\
A_{7\ 12} &= \text{sen}(\psi) \text{sen}(\phi) + \text{sen}(\theta) \cos(\psi) \cos(\phi) & M_p &= C_p I_{xz} - D_p I_{yz} + E_p M_{\dot{q}} - E_p I_{yy} - E_p K_{\dot{p}} + E_p I_{xx} \\
A_{8\ 12} &= T_u v & N_p &= -C_p I_{yz} + D_p I_{xz} \\
A_{9\ 12} &= -\cos(\psi) \text{sen}(\phi) + \text{sen}(\theta) \text{sen}(\psi) \cos(\phi) & O_p &= -C_p M_{\dot{u}} + C_p z_g m - F_p X_{\dot{u}} + F_p m
\end{aligned}$$

---

<sup>1</sup>Utilizado na região perto de  $\theta = \pm 90^\circ$

$$\begin{aligned}
 P_p &= -B_p Y_{\dot{v}} + B_p m + D_p K_{\dot{v}} + D_p z_g m & S_q &= -E_q X_{\dot{u}} + E_q m + E_q Y_{\dot{v}} - E_q m \\
 Q_p &= -C_p M_{\dot{q}} + C_p I_{yy} + C_p N_{\dot{r}} - C_p I_{zz} + D_p I_{xy} - E_p I_{xz} + F_p z_g m & T_q &= -C_q Y_{\dot{v}} + C_q m + C_q Z_{\dot{w}} - C_q m \\
 R_p &= D_p X_{\dot{u}} - D_p m - D_p Z_{\dot{w}} + D_p m & G_r &= -D_r I_{xz} + E_r I_{xy} \\
 S_p &= -E_p X_{\dot{u}} + E_p m + E_p Y_{\dot{v}} - E_p m & H_r &= -C_r z_g m + F_r Z_{\dot{w}} - F_r m \\
 T_p &= -C_p Y_{\dot{v}} + C_p m + C_p Z_{\dot{w}} - C_p m & I_r &= -B_r z_g m - C_r I_{xy} + D_r K_{\dot{p}} - D_r I_{xx} - D_r N_{\dot{r}} + D_r I_{zz} + E_r I_{yz} \\
 G_q &= -D_q I_{xz} + E_q I_{xy} & J_r &= C_r I_{yz} - E_r I_{xy} \\
 H_q &= -C_q z_g m + F_q Z_{\dot{w}} - F_q m & K_r &= C_r N_{\dot{v}} - E_r K_{\dot{v}} \\
 I_q &= -B_q z_g m - C_q I_{xy} + D_q K_{\dot{p}} - D_q I_{xx} - D_q N_{\dot{r}} + D_q I_{zz} + E_q I_{yz} & L_r &= B_r Z_{\dot{w}} - B_r m - D_r z_g m \\
 J_q &= C_q I_{yz} - E_q I_{xy} & M_r &= C_r I_{xz} - D_r I_{yz} + E_r M_{\dot{q}} - E_r I_{yy} - E_r K_{\dot{p}} + E_r I_{xx} \\
 K_q &= C_q N_{\dot{v}} - E_q K_{\dot{v}} & N_{r2} &= -C_r I_{yz} + D_r I_{xz} \\
 L_q &= B_q Z_{\dot{w}} - B_q m - D_q z_g m & O_r &= -C_r M_{\dot{u}} + C_r z_g m - F_r X_{\dot{u}} + F_r m \\
 M_{q2} &= C_q I_{xz} - D_q I_{yz} + E_q M_{\dot{q}} - E_q I_{yy} - E_q K_{\dot{p}} + E_q I_{xx} & P_r &= -B_r Y_{\dot{v}} + B_r m + D_r K_{\dot{v}} + D_r z_g m \\
 N_q &= -C_q I_{yz} + D_q I_{xz} & Q_r &= -C_r M_{\dot{q}} + C_r I_{yy} + C_r N_{\dot{r}} - C_r I_{zz} + D_r I_{xy} - E_r I_{xz} + F_r z_g m \\
 O_q &= -C_q M_{\dot{u}} + C_q z_g m - F_q X_{\dot{u}} + F_q m & R_r &= D_r X_{\dot{u}} - D_r m - D_r Z_{\dot{w}} + D_r m \\
 P_q &= -B_q Y_{\dot{v}} + B_q m + D_q K_{\dot{v}} + D_q z_g m & S_r &= -E_r X_{\dot{u}} + E_r m + E_r Y_{\dot{v}} - E_r m \\
 Q_q &= -C_q M_{\dot{q}} + C_q I_{yy} + C_q N_{\dot{r}} - C_q I_{zz} + D_q I_{xy} - E_q I_{xz} + F_q z_g m & T_r &= -C_r Y_{\dot{v}} + C_r m + C_r Z_{\dot{w}} - C_r m \\
 R_q &= D_q X_{\dot{u}} - D_q m - D_q Z_{\dot{w}} + D_q m
 \end{aligned}$$

A matriz SDC  $B(x)$  está definida por:

$$B = \begin{pmatrix} B_{11} & B_{12} & B_{13} & B_{14} & B_{15} & B_{16} \\ B_{21} & B_{22} & B_{23} & B_{24} & B_{25} & B_{26} \\ B_{31} & B_{32} & B_{33} & B_{34} & B_{35} & B_{36} \\ B_{41} & B_{42} & B_{43} & B_{44} & B_{45} & B_{46} \\ B_{51} & B_{52} & B_{53} & B_{54} & B_{55} & B_{56} \\ B_{61} & B_{62} & B_{63} & B_{64} & B_{65} & B_{66} \\ B_{71} & B_{72} & B_{73} & B_{74} & B_{75} & B_{76} \\ B_{81} & B_{82} & B_{83} & B_{84} & B_{85} & B_{86} \\ B_{91} & B_{92} & B_{93} & B_{94} & B_{95} & B_{96} \\ B_{101} & B_{102} & B_{103} & B_{104} & B_{105} & B_{106} \\ B_{111} & B_{112} & B_{113} & B_{114} & B_{115} & B_{116} \\ B_{121} & B_{122} & B_{123} & B_{124} & B_{125} & B_{126} \end{pmatrix}, \tag{C.2}$$

onde,

$$\begin{aligned}
 B_{11} &= 0 & B_{71} &= 0 \\
 B_{21} &= C_p d_2 - D_p d_1 + E_p k_v & B_{81} &= C_u d_2 - D_u d_1 + E_u k_v \\
 B_{31} &= 0 & B_{91} &= 0 \\
 B_{41} &= C_q d_2 - D_q * d_1 + E_q k_v & B_{101} &= C_v d_2 - D_v d_1 + E_v k_v \\
 B_{51} &= 0 & B_{111} &= 0 \\
 B_{61} &= C_r d_2 - D_r d_1 + E_r k_v & B_{121} &= A_w
 \end{aligned}$$



$$\begin{aligned}
B_{12} &= 0 & B_{75} &= 0 \\
B_{22} &= -C_p d_2 - D_p d_1 + E_p k_v & B_{85} &= B_u + C_u k_h + D_u d_3 + E_u d_2 \\
B_{32} &= 0 & B_{95} &= 0 \\
B_{42} &= -C_q d_2 - D_q d_1 + E_q k_v & B_{105} &= B_v + C_v k_h + D_v d_3 + E_v d_2 \\
B_{52} &= 0 & B_{115} &= 0 \\
B_{62} &= -C_r d_2 - D_r d_1 + E_r k_v & B_{125} &= 0 \\
B_{72} &= 0 & B_{16} &= 0 \\
B_{82} &= -C_u d_2 - D_u d_1 + E_u k_v & B_{26} &= B_p + C_p k_h + D_p d_3 - E_p d_2 \\
B_{92} &= 0 & B_{36} &= 0 \\
B_{102} &= -C_v d_2 - D_v d_1 + E_v k_v & B_{46} &= B_q + C_q k_h + D_q d_3 - E_q d_2 \\
B_{112} &= 0 & B_{56} &= 0 \\
B_{122} &= A_w & B_{66} &= B_r + C_r k_h + D_r d_3 - E_r d_2 \\
B_{13} &= 0 & B_{76} &= 0 \\
B_{23} &= -C_p d_2 + D_p d_1 + E_p k_v & B_{86} &= B_u + C_u k_h + D_u d_3 - E_u d_2 \\
B_{33} &= 0 & B_{96} &= 0 \\
B_{43} &= -C_q d_2 + D_q d_1 + E_q k_v & B_{106} &= B_v + C_v k_h + D_v d_3 - E_v d_2 \\
B_{53} &= 0 & B_{116} &= 0 \\
B_{63} &= -C_r d_2 + D_r d_1 + E_r k_v & B_{126} &= 0 \\
B_{73} &= 0 & k_v &= 0.08 \\
B_{83} &= -C_u d_2 + D_u d_1 + E_u k_v & k_h &= 0.08 \\
B_{93} &= 0 \\
B_{103} &= -C_v d_2 + D_v d_1 + E_v k_v \\
B_{113} &= 0 \\
B_{123} &= A_w \\
B_{14} &= 0 \\
B_{24} &= C_p d_2 + D_p d_1 + E_p k_v \\
B_{34} &= 0 \\
B_{44} &= C_q d_2 + D_q d_1 + E_q k_v \\
B_{54} &= 0 \\
B_{64} &= C_r d_2 + D_r d_1 + E_r k_v \\
B_{74} &= 0 \\
B_{84} &= C_u d_2 + D_u d_1 + E_u k_v \\
B_{94} &= 0 \\
B_{104} &= C_v d_2 + D_v d_1 + E_v k_v \\
B_{114} &= 0 \\
B_{124} &= A_w \\
B_{15} &= 0 \\
B_{25} &= B_p + C_p k_h + D_p d_3 + E_p d_2 \\
B_{35} &= 0 \\
B_{45} &= B_q + C_q k_h + D_q d_3 + E_q d_2 \\
B_{55} &= 0 \\
B_{65} &= B_r + C_r k_h + D_r d_3 + E_r d_2
\end{aligned}$$

# APÊNDICE D

## Circuitos Impressos das Placas Projetadas

Neste apêndice apresenta-se os circuitos impressor das placas projetadas neste trabalho. As Figuras D.1 e D.2 apresentam o circuito impresso da *Proteo Shield*. As Figuras D.3 e D.4 apresentam o circuito impresso da *Sensor Shield*.

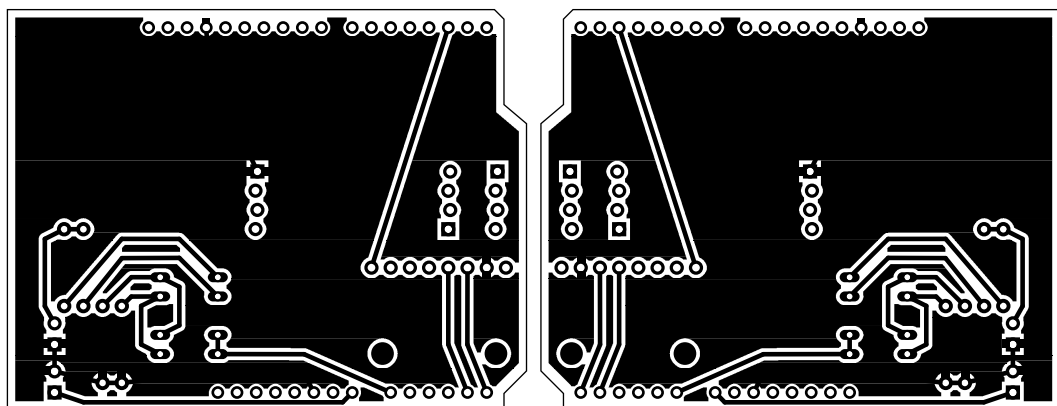


Figura D.1: Circuito impresso da placa *Proteo Shield* em tamanho real. Parte inferior.

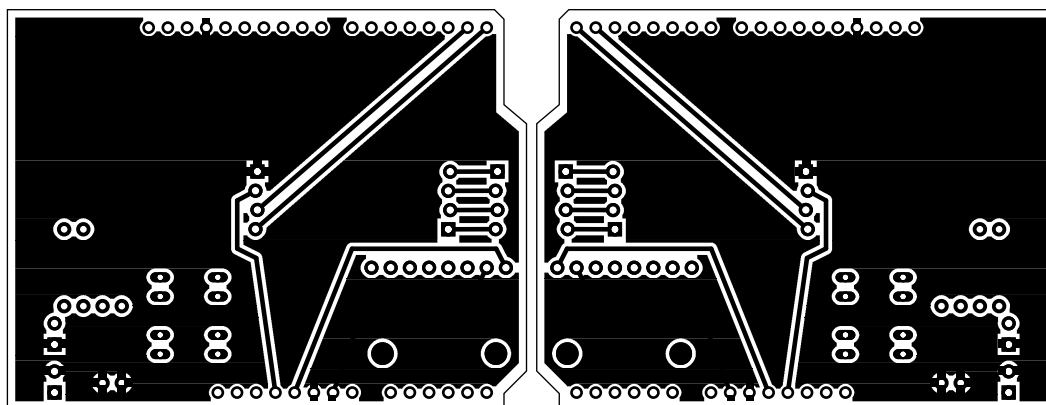


Figura D.2: Circuito impresso da placa *Proteo Shield* em tamanho real. Parte superior.

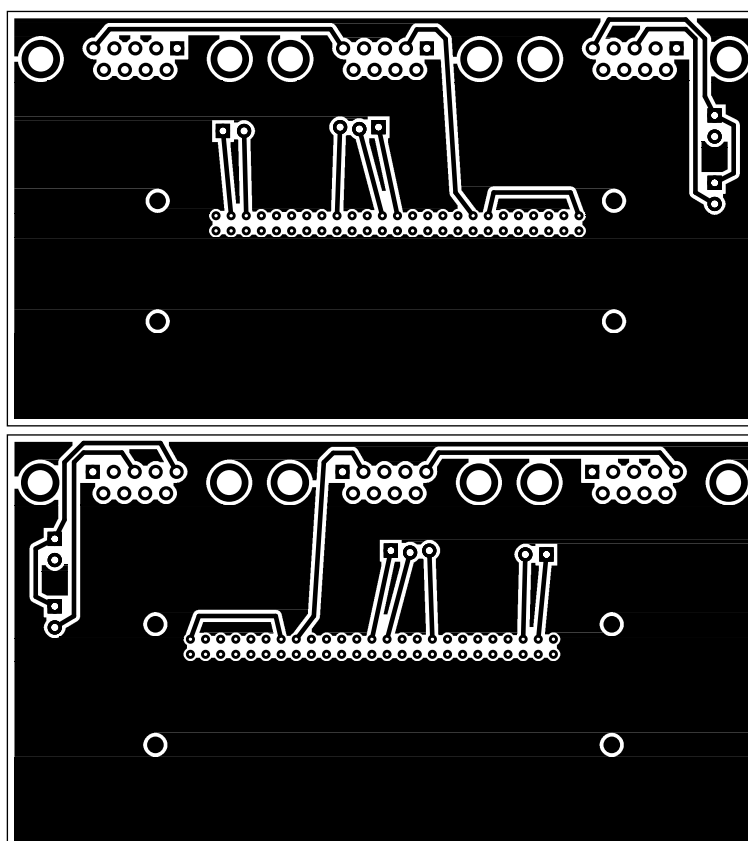


Figura D.3: Circuito impresso da placa *Sensor Shield* em tamanho real. Parte inferior.

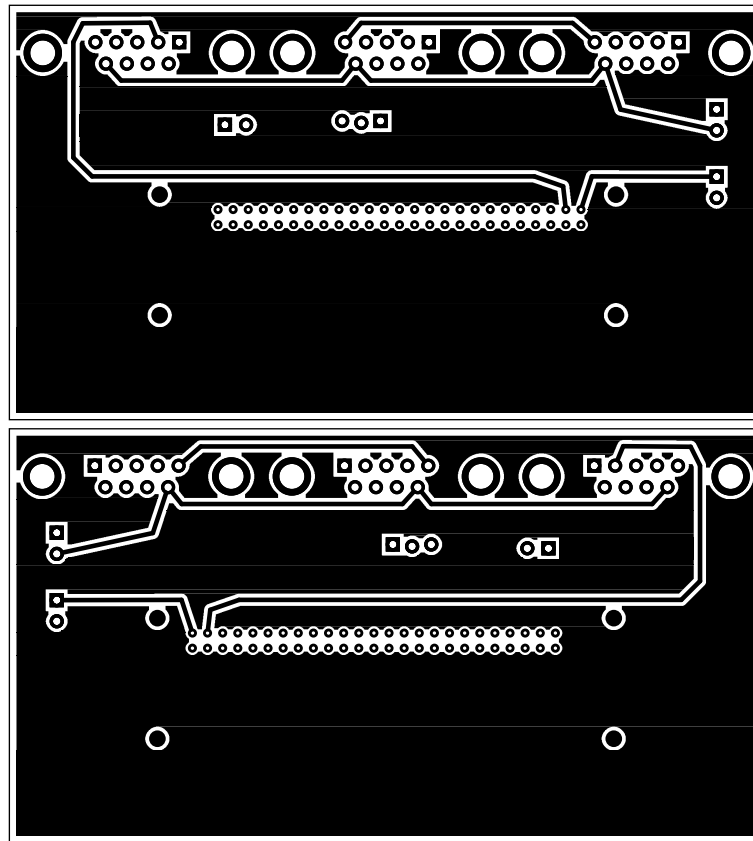


Figura D.4: Circuito impresso da placa *Sensor Shield* em tamanho real. Parte superior.