



Universidad de Navarra

Facultad de Educación y Psicología

Orientación Profesional para estudiantes de la ESO
con Trastorno del Espectro Autista nivel 1

TRABAJO FIN DE MÁSTER

Máster en Intervención Psicológica y Educativa

Diana Jimena Rodríguez Romero

Directora: Dra. Belén Ochoa Linacero

Pamplona, Junio 2020



Universidad de Navarra
Facultad de Educación y Psicología

**Orientación Profesional para estudiantes de la ESO
con Trastorno del Espectro Autista nivel 1**

TRABAJO FIN DE MÁSTER

Máster en Intervención Psicológica y Educativa

Diana Jimena Rodriguez Romero

Directora: Dra. ***Belén Ochoa Linacero***

Pamplona, Junio 2020

Resumen

El presente trabajo es una Propuesta de Intervención en Orientación Profesional adaptada a adolescentes de la ESO que han sido diagnosticados con Trastorno del Espectro Autista nivel 1, según el DSM 5. Su diseño, basado en investigaciones previas sobre las experiencias de transición educativa de dicha población, consiste en tres fases: exploración, intervención y seguimiento-evaluación. Cada etapa presenta sus propios objetivos y pautas de trabajo, sin embargo, se recomienda realizar los ajustes que sean necesarios para dar una atención adecuada a estos adolescentes. Así mismo, se aconseja a los profesionales pertinentes diseñar propuestas de Orientación Profesional adaptadas a las etapas educativas postobligatorias de Bachillerato, Formación Profesional, enseñanza universitaria e inserción laboral.

Palabras clave: *Trastornos del Neurodesarrollo, Síndrome de Asperger, Autismo de alto funcionamiento, Trastorno del Espectro Autista nivel 1, Orientación Profesional, orientación vocacional, educación secundaria obligatoria.*

Abstract

The present work is a Proposal of Intervention in Occupational Guidance adapted to adolescents of the ESO who have been diagnosed with Autism Spectrum Disorder level 1, according to the DSM 5. Its design, based on previous research on the educational transition experiences of this population, consists of three phases: exploration, intervention and monitoring-evaluation. Each stage presents its own objectives and work guidelines, however, recommends making the necessary adjustments to give adequate care to these adolescents. Likewise, counselors are advised to make Occupational Guidance proposals adapted to the post-compulsory educational stages of Baccalaureate, Professional Training, university education and job placement.

Keywords: *Pervasive Developmental Disorders, Asperger Syndrome, High Functioning Autism, Autism Spectrum Disorder level 1, Occupational Guidance, vocational guidance, compulsory secondary education.*

ÍNDICE

INTRODUCCIÓN.....	1
CAPÍTULO I: ORIENTACIÓN PROFESIONAL Y TRASTORNOS DEL NEURODESARROLLO	5
1. Orientación Profesional	5
1.1. Breve recorrido histórico por el concepto de Orientación Profesional	6
1.2. Áreas fundamentales de intervención en la Orientación Profesional.....	11
2. Orientación Profesional para estudiantes con Trastornos del Neurodesarrollo	13
2.1. Adolescentes con Trastornos del Neurodesarrollo	14
2.2. Opciones educativas para adolescentes con Trastornos del Neurodesarrollo...	17
2.3. Propuestas de Orientación Profesional para estudiantes con Trastornos del Neurodesarrollo.....	23
CAPÍTULO II: ORIENTACIÓN PROFESIONAL Y TRASTORNO DEL ESPECTRO AUTISTA NIVEL 1	29
1. Breve evolución histórica en el estudio del Trastorno del Espectro Autista.....	29
2. Síndrome de Asperger	34
2.1. Características del Síndrome de Asperger	35
2.2. Desarrollo escolar de estudiantes con Síndrome de Asperger	39
3. Autismo de alto funcionamiento	45
4. Del Síndrome de Asperger y Autismo de alto funcionamiento al Trastorno del Espectro Autista nivel 1	49
5. Orientación Profesional y Trastorno del Espectro Autista.....	54
CAPÍTULO III: PROPUESTA DE ORIENTACIÓN PROFESIONAL PARA ESTUDIANTES DE LA ESO CON TRASTORNO DEL ESPECTRO AUTISTA NIVEL 1	65
1. Aspectos importantes para la propuesta de Orientación Profesional.....	65
2. Estructura y contenido para la propuesta de Orientación Profesional	67
2.1. Fase de exploración.....	67
2.2. Fase de intervención	70
2.3. Fase de seguimiento y evaluación	74
3. Adaptaciones clave para la puesta en marcha de la propuesta de Orientación Profesional	76

4. Sugerencias y reflexiones	77
CONCLUSIONES.....	81
REFERENCIAS	87
ANEXOS	95

INTRODUCCIÓN

En mi experiencia profesional, como psicóloga educativa, he tenido la oportunidad de trabajar con niños y adolescentes, que por lo general manifestaban una percepción negativa sobre sí mismos, relacionada a una baja autoestima y en una serie de dificultades a nivel académico, social y/o emocional. Así mismo, he podido acoger la incertidumbre de los padres con respecto al futuro educativo y laboral de sus hijos, y acompañar a los docentes en sus preocupaciones por la falta de recursos (personales y/o materiales) para atender las necesidades de sus estudiantes.

De manera particular, dentro de todas las familias que depositaron su confianza en mí, sentí una especial preocupación por aquellos niños que manifestaban un retraso significativo en su desarrollo comunicativo y social, ya que a nivel profesional y personal simbolizó un gran desafío para determinar cuáles eran las mejores formas de apoyarlos. Esto permitió que me abriera a una realidad que, en mi país de origen, Perú, está muy poco abordada: las personas con Trastorno del Espectro Autista, cuyas familias y docentes hacen grandes esfuerzos por tratar de contactar con especialistas que les brinden herramientas adecuadas en favor de su desarrollo integral. Así mismo, pude experimentar, de manera cercana, lo que significa vivir con una persona con autismo y acompañarlo en su crecimiento.

Es así que nace un interés particular por profundizar en las necesidades de esta población y las intervenciones de apoyo que se le han brindado hasta el momento con el fin de garantizar su desenvolvimiento en el mundo académico, social y laboral.

Al poner de manifiesto esta preocupación a mi tutora del Trabajo Fin de Máster, la Dra. Belén Ochoa, surge la propuesta de colaborar con el proyecto de intervención en Orientación Profesional a adolescentes diagnosticados con algún Trastorno del Neurodesarrollo (dentro del cual se encuentra el autismo) de la Unidad de Pedagogía Hospitalaria de la Clínica Universidad de Navarra.

Al inicio, la labor encomendada fue realizar un plan de intervención individualizado a un estudiante de la ESO con autismo. Sin embargo, debido a la pandemia desatada mundialmente por el COVID-19, esta propuesta tuvo que ser descartada y se repensó cuál podría ser mi aportación para esta población.

Es así que, después de una revisión de diferentes investigaciones sobre la transición de la secundaria a la educación postobligatoria de los adolescentes con autismo y ponerme en contacto con la especialista en dicho campo, la Dra. Carmen Gándara, pude percatarme que la Orientación Profesional es un ámbito aún poco trabajado con respecto a la atención de dichos adolescentes. Esto afecta seriamente su proceso de inclusión y su continuidad en el proceso formativo –educativo, fundamental para tener mayores oportunidades laborales y que influye positivamente en una mejor calidad de vida.

Por este motivo, surgió la idea de diseñar una propuesta de Orientación Profesional enfocada en brindar un espacio de acompañamiento a adolescentes con Trastorno del Espectro Autista que se desenvuelven en colegios ordinarios de España.

Para elaborar y sustentar la propuesta, se vio importante analizar el camino recorrido por los profesionales expertos en el estudio de este proceso de orientación, enmarcada sobre todo en el contexto español, así como los estudios relacionados con dicho constructo y la población con Trastornos del Neurodesarrollo, en especial con la que cumple las características propias del Trastorno del Espectro Autista.

Con el fin de abordar todo este contenido, el presente trabajo consta de tres capítulos. En el primero, se presenta una revisión del concepto de Orientación Profesional y los diferentes enfoques y terminología que los autores le han dado, con la pretensión de optar por la propuesta más acorde a la visión de la orientación como un proceso longitudinal. Así mismo, se han descrito, de manera breve, los conceptos y las características de lo que son los Trastornos del Neurodesarrollo, las modalidades de atención educativa para esta población inmersa en el sistema educativo español y las propuestas de Orientación Profesional que algunos autores han formulado para los mismos.

El segundo capítulo se ha centrado en describir las características del Trastorno del Espectro Autista transmitidos en los dos últimos manuales de la Asociación Americana de Psiquiatría, sobre todo en la población cuya sintomatología es de tipo leve o nivel 1, por lo que antiguamente se les atribuía las etiquetas diagnósticas de Síndrome de Asperger o Autismo de alto funcionamiento. Así mismo, se nombran las aportaciones de distintos autores que han explicado las necesidades de esta población en el ámbito educativo obligatorio y postobligatorio.

En el tercer y último capítulo se describe la propuesta de Orientación Profesional dirigida a adolescentes con Trastorno del Espectro Autista nivel 1, recogiendo previamente los esfuerzos de autores extranjeros y españoles por elaborar e identificar las herramientas que facilitan el proceso de transición de la educación secundaria a una educación superior.

Para otro lado, es importante indicar que el lector se encontrará con el uso indistinto de siglas (como TND, TEA, SA, AAF), que responde a una manera de reducir términos de dos a más palabras y hacer de la lectura una experiencia más fluida.

Finalmente, cierro esta introducción expresando mi expectativa por hacer de este trabajo una pequeña aportación a la labor de todas aquellas personas que se dedican a la orientación y acompañamiento de personas con autismo. Así mismo, aprovecho para manifestar un especial agradecimiento a mi tutora, la Dra. Belén Ochoa por su apoyo y guía en la realización de este trabajo y a la Dra. Carmen Gándara por su gran colaboración y recomendaciones.

Dedicatoria: A mi familia, quienes han apoyado mis sueños y brindado la posibilidad de poder estudiar el Máster de Intervención Educativa y Psicológica a pesar de que ello involucraba emprender un viaje largo lejos de ellos. A todas aquellas personas que me han dado su aliento y cariño a lo largo de la realización de este trabajo.

A mi primo Juan Diego, el niño que nos enseñó a mirar el mundo de una manera especial, y a todos los niños, adolescentes y adultos con autismo y sus familias.

CAPÍTULO I

ORIENTACIÓN PROFESIONAL Y TRASTORNOS DEL NEURODESARROLLO

El presente capítulo explica, de manera breve pero precisa, el concepto de Orientación Profesional y las áreas de intervención que están involucradas. Además, menciona el cómo los profesionales del ámbito han visto la necesidad de adaptar sus formas e instrumentos de orientación para brindar una mejor atención a la población de adolescentes y adultos que han sido diagnosticados con algún Trastorno del Neurodesarrollo.

De este último concepto, se abordan las características generales y las necesidades educativas particulares que esta población presenta, las cuales son tomadas en cuenta para generar propuestas educativas alternativas con motivo de promover una educación inclusiva que favorezca su desarrollo integral.

1. Orientación Profesional

Cuando los adolescentes están por concluir la etapa de educación secundaria, es muy común que reciban charlas sobre Orientación Profesional y sean evaluados con el fin de poder darles asesorías al respecto. En el caso del sistema educativo español, este trabajo se realiza en los dos últimos años de la educación secundaria obligatoria o ESO, con el fin de que sus estudiantes puedan acceder a la siguiente etapa de formación académica previa a los estudios universitarios o a la formación profesional.

Martínez (2013) formula que la Orientación Profesional popularmente ha sido enfocada en el período de la adolescencia, por ser la etapa donde se comienza a forjar la identidad personal, el proyecto de vida y la futura elección vocacional. Así mismo, indica que dicha población suele tener una mayor claridad y estabilidad de sus intereses vocacionales, fruto de su experiencia y autoconocimiento.

Sin embargo, se sabe que la transición de la escuela a la universidad, está marcada por la incertidumbre y por la necesidad de tomar decisiones de manera constante (Álvarez, 2008; Sánchez, 2017) lo cual, puede generar ansiedad y conflicto en el adolescente, en la medida en que se perciba poco preparado, no tenga una decisión clara,

haya un enfrentamiento entre sus valores y su percepción de la realidad, o haya una discrepancia entre sus intereses y la influencia que tienen referentes como la familia o los profesores (Martínez, 2013).

A esto hay que sumarle algunas dificultades actuales a las que se enfrenta, como la valoración exclusiva que hace el sistema educativo del rendimiento académico del estudiante para que pueda acceder a la educación postobligatoria (Rivas, 2007; Sánchez, 2017) o los cambios en el mercado laboral y en el ámbito académico (Martínez, 2013). Como se aprecia, factores intrínsecos y extrínsecos se ponen en juego en esta etapa de cambios, por ende, resulta ventajoso poner a disposición de los jóvenes cualquier actividad que les ayude a prepararse para dicha etapa, antes de que esta se produzca (Martínez, 2013; Sánchez, 2017).

Es así que la Orientación Profesional se alza como el “medio necesario para el logro de una formación personalizada que propicia una educación integral en conocimientos, destrezas y valores... y que en la secundaria postobligatoria se considera destinada a consolidar la madurez personal y social” (LOE, 2006). Teniendo esto en cuenta, Rascovan (2013) la define como una “intervención tendiente a acompañar a los sujetos durante el proceso y el acto de elegir”, y que se ubica, de manera más específica, “en el momento en que, de acuerdo al formato de las propias sociedades, se le exige al sujeto una toma de decisiones sobre su qué hacer” (Rascovan, 2013, pg.53).

El objetivo entonces, es guiar a los adolescentes, teniendo en cuenta los factores mencionados, para que afronten de la manera más adecuada posible los retos que se les presenten en su paso a la vida adulta (siendo uno de ellos la elección de la carrera), reforzando siempre el papel activo que tienen en su propio proceso de orientación (Sánchez y Álvarez, 2017).

La puesta en marcha de los departamentos de orientación en las escuelas secundarias, fundamentada y respaldada por las diferentes leyes educativas españolas como la LOGSE, la LOE y la LOMCE (Sánchez y Álvarez, 2017), es una respuesta tangible a esta necesidad, donde el profesor y los profesionales de la orientación tienen un papel importante en el desarrollo personal y social de su alumnado (Martínez, 2013).

1.1. Breve recorrido histórico por el concepto de Orientación Profesional

La Orientación Profesional como tal tiene su origen en los inicios del siglo XX y ha estado enmarcada desde un discurso psicológico. Rascovan (2013), hace mención a la

evolución que ha tenido la orientación vocacional (otro término utilizado en este campo) en todos estos años, agrupándola por etapas de la siguiente manera:

- La primera etapa, situada a principios del siglo XX, se relaciona con lo *psicotécnico*, donde el objetivo era medir ciertos rasgos de la persona (mediante pruebas válidas y fiables) considerados importantes para el desempeño profesional. Como bien menciona el autor, en la actualidad, aún la orientación vocacional se sigue apoyando en inventarios para brindar este tipo de asesoría.
- La segunda etapa, ubicada alrededor de la década de 1950, está relacionada más con la teoría psicodinámica, la cual se centra en los *aspectos evolutivos* de la persona, y habla de la orientación vocacional como un recorrido que se despliega a lo largo de la vida. Es aquí donde Super (1951, citado por Rascovan, 2013) propone el término *desarrollo vocacional* el cual supone que la persona toma decisiones vocacionales en función de su autopercepción, influenciada por diversos factores como el nivel ocupacional de los padres, la estimulación socio-cultural y los logros en el rendimiento escolar. Por ello, propone que la intervención se enfoque en favorecer el desarrollo de un adecuado concepto de sí mismo y una adecuada disposición para hacer frente a las tareas vocacionales como la elección de la profesión.
- La tercera etapa, la cual surge en la década de 1980, habla del *desarrollo de la carrera*, remplazando así la palabra vocación. Como su principal representante, Watts (s.f., citado por Rascovan, 2013) propone que la orientación debe ser entendida como un proceso continuo y permanente desde la escuela, para el acompañamiento de la persona en su desenvolvimiento escolar y su transición a la vida profesional y adulta. Así mismo, organiza la orientación en tres áreas de intervención: personal, social y educativa, siendo en esta última donde se presta ayuda a los sujetos en su elección profesional.
- La última y cuarta etapa, por la cual se está transitando, corresponde a la necesidad de *articular la orientación vocacional con el actual escenario histórico donde se desenvuelve la persona*. Es decir, la problemática vocacional debe reconocer las singularidades y especificidades de cada sujeto, así como los conflictos que puedan aquejarlo en la elección y realización del proyecto de vida, relacionándolos con su contexto político y sociocultural.

Cómo explican Sánchez y Álvarez (2017), la orientación buscaría facilitar a la persona gestionar su carrera y la construcción de sus proyectos, teniendo en cuenta

la relación entre el contexto, las competencias y circunstancias del individuo. Es por ello, que la tendencia actual es repensar los enunciados e intervenciones que la orientación vocacional ha propuesto hasta el momento.

Teniendo en cuenta que la presente investigación se desarrolla dentro del contexto educativo español, se ha decidido profundizar en las aportaciones más actuales sobre la Orientación Profesional realizados por autores reconocidos de dicha nacionalidad.

Rivas (2007) habla de la *conducta vocacional*, en la cual interfieren factores individuales o psicogénicos y socioculturales o sociogénicos, a los que le añade la oportunidad individual propiciada por el entorno; lo cual resulta ser importante a la hora de elegir entre las opciones vocacionales disponibles. Sin embargo, sus investigaciones le atribuyen un mayor peso a los factores psicogénicos que a los demás puntos a la hora de hablar de una conducta vocacional eficaz. Es decir, el desarrollo potente de dicha conducta radica más en la persistencia, madurez, desarrollo y cognición individual.

Teniendo en cuenta la importancia de las habilidades intrapersonales a la hora de pensar en el futuro profesional, autores como Álvarez (2008) hacen énfasis en lo que se conoce como *madurez para la carrera* (MC), término que nace de la concepción evolutiva de la orientación vocacional y que el autor define como “conductas que la persona manifiesta al tratar de realizar las diferentes tareas de desarrollo de la carrera, propias de cada etapa madurativa” (Álvarez, 2008, pg. 752).

Sus investigaciones al respecto plantean que este constructo es uno de los más importantes a desarrollar en el nivel educativo secundario, por la constante toma de decisiones académicas y profesionales que el alumnado debe afrontar a lo largo de dicha etapa.

Para construir su propio modelo, Álvarez (2008) basa sus investigaciones en las de sus predecesores Super (1961) y Crites (1965), cuyas propuestas se complementan cuando describen los factores o dimensiones de la madurez para la carrera y el ritmo de desarrollo que estas experimentan a través de la edad y el nivel educativo. De este último punto, es importante acotar lo que se concluye para la etapa de la adolescencia y el nivel de educación media:

- Primero, que el ritmo de desarrollo de los factores de la madurez para la carrera (actitudinales y cognitivos) no es uniforme. El supuesto indica que se produce un mayor desarrollo de la madurez para la carrera conforme se tiene más edad. Sin embargo, hay momentos en los que dicho desarrollo es apenas perceptible o experimenta ciertos estancamientos.

- Segundo, el nivel de MC en los adolescentes no es el suficiente como para que afronte con éxito las decisiones implicadas.
- Y por último, la estabilidad de la madurez para la carrera es inferior al desarrollo de otros rasgos en la adolescencia, como la inteligencia, el autoconcepto, los logros académicos, entre otras; constructos relacionados con la MC.

De estos enunciados, se determina la importancia de realizar un trabajo explícito para apoyar a los adolescentes en esta etapa de decisiones sobre su desarrollo profesional y sobre todo personal. Con esta finalidad, el autor propone plantearse objetivos concretos para mejorar el desarrollo de la madurez para la carrera, y considera cinco áreas de intervención para dar respuesta a dichos objetivos:

Objetivo	Área de Intervención
Proporcionar información, estrategias y recursos que permita a los estudiantes tener un conocimiento objetivo de sí mismos.	Conocimiento de sí mismo y de los demás
Conocer todo aquello que hace referencia a la orientación de los estudios, profesiones y ocupaciones; y facilitar que esta información esté al alcance de los estudiantes.	Información de estudios, profesional y ocupacional
Ayudar al estudiante en generar estrategias para la toma de decisiones, teniendo en cuenta los aspectos cognitivos, afectivos y sociales.	El proceso de toma de decisiones
Preparar al alumnado en el proceso de transición al mundo laboral.	La aproximación al mundo del trabajo
Ayudar al estudiante a concretar su proyecto profesional.	Mi proyecto profesional

Tabla 1 Áreas de intervención propuestas para cada objetivo planteado para el desarrollo de la MC. Elaboración propia (2020) basada en Álvarez (2008)

Estas propuestas de intervención, cobran mucho sentido o mayor fuerza cuando años más tarde, Álvarez, Figuera y Torrado (2011), analizan las *variables que influyen negativa o positivamente en la transición de los adolescentes del bachillerato a la universidad*.

Sus estudios indican que los factores motivacionales y de formación influyen de manera significativa a la hora que adultos jóvenes deciden abandonar sus estudios pasado el primer año de formación profesional. Es decir, o la carrera no era la deseada o no cumplía con sus expectativas, por lo tanto la conexión entre sus intereses, gustos y

habilidades personales no eran afines con lo que eligieron estudiar. A esto se le suma que se encontró que un 15% de los participantes que desertaron tuvieron un rendimiento inferior en la etapa de la ESO (incluso con repitencia de curso). Por todo ello, concluyen que es importante articular sistemas potentes de Orientación Profesional en el nivel medio de educación que favorezcan el proceso de elección suficientemente informado.

En refuerzo de dicha aportación, Martínez (2013) tiene en cuenta que la orientación vocacional debe alcanzar a todo el alumnado, por lo que destaca los esfuerzos de los centros educativos secundarios por gestionar programas de orientación y espacios de asesoramiento vocacional. De los primeros, explica que consisten en “acciones planificadas integradas en el currículo escolar”, o “programas específicos de intervención que favorezcan el desarrollo y la madurez personal y vocacional”; lo cual supone “ayudar a las personas a conocerse a sí mismas, a conocer las oportunidades del mundo educativo y laboral y desarrollar destrezas para la toma de decisiones” (Martínez, 2013, pg. 38).

En cuanto al asesoramiento vocacional, indica que es “un proceso de ayuda técnica solicitado por una persona en situación de incertidumbre, en el que se movilizan acciones e informaciones significativas que permiten a la persona evaluar su situación vocacional y llegar a tomar decisiones eficaces, realistas y maduras” (Martínez, 2013, pg. 38).

Todos estos autores, tienen en común que evalúan los diferentes factores intrapersonales, interpersonales y contextuales que influyen en el proceso de elección de la carrera, pero a su vez resaltan el mayor peso que tienen los primeros en la toma de decisiones, por lo que se consolidaría como una primera línea de acción en la Orientación Profesional.

Como se ha podido apreciar hasta este punto, son variedad de términos que se usan para referirse a la Orientación Profesional como son: desarrollo vocacional, orientación vocacional, madurez para la carrera, conducta vocacional, entre otros. Es posible que el término más conocido y usado sea el de orientación vocacional, pero no necesariamente sea el más acertado. Por tal razón, se vio necesario indicar las diferencias entre algunos de estos términos para poder elegir el más acorde al contexto en el que se desarrolla esta investigación.

Sánchez y Álvarez (2017), mencionan conceptos y diferencias entre orientación laboral, Orientación Profesional, orientación para la carrera y orientación vocacional. Indican que el primer término, se refiere a prestar un servicio a las personas que se encuentran en búsqueda de un empleo, o cuya finalidad es el mantenimiento o cambio de

empleo. El segundo término, en cambio, estaría más orientado a todo aquello que se encamina a desarrollar y planificar la carrera, así como al pleno desarrollo profesional y personal.

Para distinguir la Orientación Profesional de la vocacional, los autores mencionan que la primera se usa desde la teoría de rasgos y factores (o psicotécnica), mientras que la segunda se usa más desde la teoría evolutiva psicodinámica. Por último, acotan que el término orientación para la carrera procede del ámbito anglosajón, y englobaría los conceptos de carrera y trabajo.

En el ámbito español, de todos estos términos, el que se emplea dentro de las leyes educativas es el de Orientación Profesional (LOE, 2006). Por lo tanto, al ser una investigación contextualizada en dicha realidad educativa, se hace preciso usar este término. No obstante, la definición que se considera más acorde a esta propuesta de orientación, es la descrita por Castaño (1983, citado por Sánchez y Álvarez, 2017, pg. 38) quien indica que “es un proceso de maduración y aprendizaje personal a través del cual se presta una ayuda técnica al individuo para facilitarle la toma de decisiones vocacionales, con objeto que logre un óptimo de realización personal y de integración social a través del mundo del trabajo”.

1.2. Áreas fundamentales de intervención en la Orientación Profesional

En su investigación, Sánchez (2017) propone tres grandes áreas de intervención en la Orientación Profesional, las cuales están directamente asociadas a las competencias más relevantes para la gestión de la carrera, como son el autoconocimiento y desarrollo personal, el aprendizaje y exploración de la carrera, y la planificación y construcción del proyecto personal. Dichas áreas son las siguientes:

A. Autoconocimiento de cualidades y competencias: Es la base necesaria e imprescindible para la toma de decisiones de la carrera. Consiste en que la persona conozca sus puntos débiles y fuertes, pero en relación con el entorno en el que vive. Como también lo mencionan Sánchez y Álvarez (2017) la tendencia actual de la Orientación Profesional es otorgarle importancia al análisis del panorama social y los entornos donde se desenvuelve la persona. Sin ellos, se daría un conocimiento personal desencarnado de la realidad.

Teniendo ello en cuenta, la autora indica que las competencias, aptitudes, actitudes de la persona son de carácter dinámico y cambiante, es decir, influenciadas por

su entorno directo y las nuevas experiencias que tenga. Así mismo, acota que el proceso orientador ha de ser fundamentalmente preventivo, es decir, antes que se lleve a cabo el momento de elegir.

Para lograr una orientación óptima, se propone explorar los siguientes componentes:

- *Intereses profesionales*: La autora menciona que este componente está muy relacionado con la representación que tengan los jóvenes de la profesión a elegir. A menudo, los criterios de preferencia son muy estereotipados o efímeros. Por ello, es importante que los jóvenes reciban información objetiva sobre lo que implica el desarrollo profesional.
- *Competencia auto-evaluativa*: Permite a la persona ajustar el conocimiento que tiene sobre sí mismo con las exigencias profesionales.
- *Autoconcepto y autoestima*: Se resalta que estas competencias pueden modificarse si la persona pone en práctica habilidades para su desarrollo personal.
- *Autoeficacia*: La cual está muy relacionada con la motivación y tiene un papel fundamental en la toma de decisiones de la carrera. Si la persona se considera eficaz para desempeñarse en una determinada profesión, es más probable que la elija.
- *Identidad y valores*: Sánchez (2017), citando a Suárez-Ortega (2013), indica que para el desarrollo de la carrera, es importante que la persona tome consciencia de los valores que guían su elección.
- *Competencias emocionales*: Como son la autorregulación, la empatía y la motivación (Goleman, 1997, citado por Sánchez, 2017), las cuales están muy relacionadas con el éxito profesional.
- *Resiliencia*: La autora señala que la resiliencia se convierte en un potente factor de desarrollo de la carrera en la medida que alienta a la persona a una mayor valoración de las experiencias que influyen positivamente en la toma de decisiones.

B. Conocimiento del entorno: El entorno proporciona claves para la toma de decisiones ya que a partir de un análisis del mismo, se reconocen las oportunidades, se analizan las exigencias y se identifican las competencias que se habrán de desarrollar para alcanzar los objetivos profesionales. Por ello, la orientación tendrá como objetivo lograr que la persona integre significativamente

la información que tiene de su entorno, para comprenderla, interpretarla críticamente, e incorporarla a su proyecto profesional.

C. Toma de decisiones, diseño y gestión de la carrera: A esta área de intervención, se llega a partir de las conclusiones obtenidas del primer y segundo punto, las cuales proporcionarán los escenarios para llevar a cabo las decisiones más seguras. Es importante tener en cuenta que la toma de decisiones es algo que se puede aprender, por ende la Orientación Profesional tiene sentido en cuánto se centra en guiar a las personas hacia este fin, el cual no sólo incluye gestionar metas a corto, medio o largo plazo, sino también a diseñar y seguir estrategias para alcanzar los objetivos propuestos. Por último, también será importante que el proceso de toma de decisiones esté sujeto a un feedback para realizar los cambios que sean necesarios (si el caso lo requiere). Por tal motivo, el proyecto profesional debe ser flexible, dinámico y en constante evolución.

Para cerrar este apartado, Sánchez y Álvarez (2017) ven oportuno resaltar la postura actual de los países desarrollados con respecto a la Orientación Profesional, la cual debe ser accesible a todos sus ciudadanos y debe constituirse como un derecho de los mismos, con el objetivo de ayudarles en su formación integral como personas y facilitarles la toma de decisiones en lo que respecta a su desenvolvimiento profesional.

Esta accesibilidad para todos, significa también brindar atención a la diversidad, por lo tanto es preciso proporcionar una orientación adaptada a las necesidades de cada individuo y cada grupo, que involucre cada una de las áreas mencionadas, con el fin de ayudarlos a desarrollar su autonomía, autorreflexión, creatividad y capacidad para gestionar su carrera en un entorno cambiante.

2. Orientación Profesional para estudiantes con Trastornos del Neurodesarrollo

Cuando se tiene hijos adolescentes, una de las preocupaciones que surge en los padres es sobre el futuro profesional y laboral de sus hijos. Las expectativas pueden ser altas, soñando con que lleguen a la universidad y estudien carreras con gran demanda laboral, o con que estudien una formación profesional media, para luego pasar a una formación profesional superior.

En el caso de las familias cuyos hijos son diagnosticados con algún Trastorno del Neurodesarrollo (TND), esta preocupación tiende a crecer y generar estrés. La falta de

conocimiento sobre este tipo de trastornos, las expectativas sobre el hijo que se rompen ante la noticia, la poca presencia de un círculo familiar que los sostenga y apoye, entre otros factores, pueden influir en que su ansiedad por el porvenir de sus hijos aumente significativamente (Arellano, 2016).

Esta situación ha sido acogida por los profesionales de la Unidad de Pedagogía Hospitalaria de la Clínica Universidad de Navarra (CUN), quienes vieron la necesidad de dar respuesta a la demanda de los padres por la presencia de servicios de orientación para sus hijos adolescentes diagnosticados con un TND y que estaban por enfrentarse a un cambio nuevo en sus vidas: la formación profesional y vida adulta (Ochoa, 2016).

2.1. Adolescentes con Trastornos del Neurodesarrollo

Los Trastornos del Neurodesarrollo (TND) son alteraciones vinculadas a la maduración del sistema nervioso, que se inician en la infancia y siguen un curso evolutivo estable. Afectan varias esferas de la vida del niño como su capacidad para el aprendizaje, su desenvolvimiento social y su nivel de autonomía, impidiendo que el niño se desarrolle normalmente (Goldstein y Reynolds, 2011, citados por Crespo-Eguilaz, 2016).

El DSM 5 (2013) clasifica estos trastornos en: discapacidad intelectual, de la comunicación, del espectro autista, por déficit de atención con o sin hiperactividad, motores y específicos del aprendizaje. Sin embargo, también se tendrá en cuenta la clasificación sugerida por Crespo-Eguilaz (2016), realizada según las características propias de los pacientes que acuden a neurología pediátrica de la CUN:

- Los que padecen discapacidades mayores, de tipo sensorial (deficiencia visual y deficiencia auditiva), motora (parálisis cerebral) o *cognitiva (deficiencia mental y autismo)*.
- Los síndromes neurológicos que cursan con *retraso mental* y una alteración genética: síndrome de Down, Frágil X, entre otras.
- Las enfermedades neurológicas que están asociadas a *problemas de cognición, lenguaje* y conducta. Por ejemplo, la epilepsia.
- Los *trastornos específicos del desarrollo y del aprendizaje*, donde se encuentran alteradas las habilidades cognitivas superiores como el lenguaje, la atención, la memoria; o se observa un déficit en el aprendizaje de las habilidades instrumentales: lectura, escritura y matemáticas.

Es muy común que los TND se presenten de manera simultánea, lo que médicamente se conoce como comorbilidad, lo cual hace que sea muy importante conocer

el perfil neuropsicológico del niño o del adolescente para adecuar las estrategias de intervención a sus necesidades y características propias (Fejerman, 2010, citado por Crespo-Eguilaz, 2016). Esto con el fin de que puedan desenvolverse adecuadamente en su ámbito familiar, escolar y social.

Uno de los problemas más comunes a los que se enfrenta esta población es el fracaso escolar, debido a sus dificultades para adaptarse a un sistema educativo regular, y que este no se ajuste a sus características y necesidades (Choque, 2009, citado por Del Mar, 2017). Esto genera un desfase a nivel curricular, lo cual reduce en gran medida sus opciones formativas futuras y por ende su acceso a la vida laboral. Así mismo, también repercute negativamente en su nivel de autonomía, generando dependencia y/o una participación limitada en la sociedad (Blasco, 2006; Organización Mundial de la Salud, 2011; Ochoa, 2016).

En la educación secundaria, es donde más se observa que aumentan los problemas escolares, debido a factores como una mayor dificultad de las materias, la exigencia de un nivel adecuado de razonamiento abstracto o la presencia de un mayor número de profesores (Lizasoáin y Ochoa, 2016). Estos pueden repercutir negativamente en la percepción que tienen sobre sus propias competencias de aprendizaje, generándose así un patrón de atribución de indefensión donde los estudiantes dejan de intentar superar las tareas (Weiner, 1986 y Convington, 1984, citados por Del Mar, 2017). A esto se le suman las expectativas que el profesorado puede tener sobre los estudiantes con algún tipo de los trastornos mencionados, que por lo general suelen ser bajas, produciéndose el denominado efecto Pigmalión (Muñoz-Cantero y Lozada-Puente, 2018).

A nivel social, son más vulnerables a enfrentarse a situaciones de exclusión de parte de sus pares, lo cual puede generar mucha frustración por ser algo primordial en esta etapa de la vida. Muñoz-Cantero y Lozada-Puente (2018) mencionan, en su investigación con docentes que trabajan con estudiantes con discapacidad intelectual, que la inclusión se torna difícil en la adolescencia, pues es una edad donde los estudiantes suelen ser más crueles y abusan del más débil. En esa misma línea, Crespo y Narbona (2009, citados por Lizasoáin y Ochoa, 2016), mencionan que los estudiantes con Trastornos del Neurodesarrollo, tienden a tener dificultades para tener buenos amigos, e incluso sufren acoso escolar. A esto se le agrega la propia vulnerabilidad que todo adolescente, con o sin un trastorno del neurodesarrollo, experimenta de por sí, producto de los cambios físicos y psicológicos propios de esta etapa de desarrollo.

A nivel familiar, los padres suelen desarrollar sentimientos ambivalentes frente a su hijo con un TND, por lo que su vínculo con este tomará diferentes formas de manifestarse. Por ejemplo tenemos el de deudor-acreedor, el cual consiste en que el hijo siente que ha defraudado a sus padres; esta también la variante en la que hay una ausencia de demandas y no se espera nada del hijo; y por último está la relación en la que se remarcan las diferencias de sanos-enfermos, por lo que el hijo con un TND es el depositario de todas las limitaciones de la familia (Núñez, 2003). Este impacto negativo será mayor si existe comorbilidad o cuánto más severa es la discapacidad (Arellano, 2016).

Por dicho motivo, es importante analizar en qué tipo de familia se desenvuelve el adolescente con un TND, ya que dependiendo de la manera en que cada una haya resuelto la crisis que les ha producido asumir el diagnóstico de su hijo/a, puede significar un crecimiento familiar que repercute positivamente en el menor, o de lo contrario puede desencadenar trastornos de distinta intensidad (Núñez, 2003).

En la adolescencia, esta crisis puede ser removida por los propios cuestionamientos del joven o porque llegan nuevos retos que afrontar como es la llegada de la vida adulta y sus propias demandas. Por ello se considera que esta es una etapa donde hay una mayor vulnerabilidad familiar y por ende necesitan de mayor apoyo (Núñez, 2003).

Por todas estas razones, es posible encontrar adolescentes con TND que presentan un autoconcepto y una autoestima mermadas, así como una baja motivación para dar cara a cualquier actividad intelectual (Lizasoáin y Ochoa, 2016). Del Mar (2017) citando a López (2009), menciona que el autoconcepto es el juicio descriptivo de uno mismo y la autoestima es la valía personal fundamentada en la propia experiencia; por lo tanto si estas son negativas, pueden afectar significativamente el éxito escolar del alumnado, en este caso de aquellos que presentan un trastorno (Del Mar, 2017).

Finalmente, todos los factores mencionados pueden repercutir desfavorablemente en la calidad de vida de estos adolescentes, es decir en la percepción que tienen sobre su propia vida enmarcada en un contexto cultural y sistema de valores, y en relación a sus objetivos, expectativas y preocupaciones (Organización Mundial de la Salud, 1999, citado por Simoes, 2011). Por ende, los aspectos relacionados con este constructo como son la salud física, el estado psicológico, el nivel de independencia, las relaciones sociales y el sistema de creencias, se verían perjudicados (WHOQOL GROUP, 1995, citado por Arellano, y Peralta, 2013).

Un ejemplo de ello, se aprecia en el estudio de Simoes (2011), quien encontró que los adolescentes con Síndrome de Asperger (considerado dentro de los trastornos del espectro autista) tienen puntuaciones más bajas frente a adolescentes neurotípicos en cuanto a su bienestar físico, psicológico y sus relaciones interpersonales; aspectos que, como ya se hizo mención, miden la calidad de vida.

En la misma línea, Arellano y Peralta (2013) en su estudio con familias que tienen hijos con discapacidad intelectual, detectaron en los padres la presencia de conductas de desconfianza, impaciencia y sobreprotección, las cuales influyen en la autodeterminación de sus hijos, aspecto que tiene un papel muy importante en el incremento de la calidad de vida de las personas (Nota y otros, 2007, citado por Arellano y Peralta 2013). Ante este estudio, cabe la posibilidad que padres de niños y adolescentes con otro tipo de TND también presenten dichas conductas.

2.2. Opciones educativas para adolescentes con Trastornos del Neurodesarrollo

El colegio es el ámbito por excelencia donde uno se topa con la diversidad de características, historias, orígenes, costumbres, culturas de las personas. Con el pasar de los años y la preocupación de los distintos países por brindar una mejor calidad educativa a su población en general, se ha visto la necesidad de dar respuesta a las necesidades específicas que cada estudiante puede presentar.

Blasco (2006) indica que es importante entender que el concepto de diversidad involucra las necesidades educativas específicas para acceder al aprendizaje que todos presentan, por ende cada quien necesita de una atención pedagógica individualizada. La autora plantea que si bien es cierto que la mayor parte de necesidades educativas son comunes a la mayoría de estudiantes y reciben una respuesta ordinaria por parte de la escuela, existen estudiantes que requieren de una atención educativa especial, ya que sus necesidades son significativamente diferentes a las del resto de sus compañeros. Cada una de estas necesidades, varía según su naturaleza y origen, por lo que será importante distinguir aquellas que se manifiestan de manera temporal de aquellas que tienen carácter permanente. Así mismo, será oportuno tener en cuenta si la causa puede atribuirse a factores extrínsecas o intrínsecas al estudiante (Del Mar, 2017).

La educación secundaria, es la etapa escolar donde más se ha evidenciado conflictos entre la propuesta de una educación inclusiva, que abrace la diversidad, y su puesta en marcha por parte del centro educativo. Muñoz-Cantero y Lozada-Puente (2018) mencionan que los docentes que evaluaron, manifestaron reacciones contrapuestas o

disonancias cognitivas hacia la educación inclusiva. Es decir, estaban de acuerdo con la necesidad y el derecho de una educación inclusiva pero subrayaban la falta de medios necesarios para llevarla a cabo, la cual repercutía en su disposición para atender las necesidades especiales de su alumnado, reflejada en desmotivación, desinterés, y frustración. Así mismo, encontraron una tendencia a la invisibilización de este tipo de alumnado dentro del aula ordinaria, es decir se les acepta dentro de este espacio, pero sus necesidades no se atienden o se atienden de mala manera. En la misma línea, Lizasoáin (2016), menciona otros factores que influyen en este conflicto como son: el incremento en la complejidad de los aprendizajes, el mayor número de profesores y las diferencias psicológicas más acusadas entre los estudiantes con o sin dificultades.

Si bien esta problemática aún sigue repercutiendo en diversos aspectos emocionales y sociales del alumnado con algún TND, en España, surgieron leyes que se orientaron en dar respuestas para la puesta en marcha de un plan educativo acorde a las necesidades de todo su alumnado.

Por ejemplo, la Ley Orgánica de Educación o LOE (2006, citada por Aramendi, Vega y Buján, 2012) menciona que uno de sus objetivos es que todos los ciudadanos traten de alcanzar el máximo desarrollo posible de sus capacidades individuales, sociales, intelectuales, culturales y emocionales, por lo cual necesitan recibir una educación adaptada a sus necesidades. Así mismo, por medio de la aplicación de esta ley se busca garantizar una igualdad efectiva de oportunidades prestando los apoyos necesarios tanto al alumnado que lo requiera como a los centros en los que están escolarizados. Por su parte, la Ley española para la mejora de la calidad educativa o LOMCE (2013, citado por Lizasoáin, 2016) complementa la ley anterior, indicando que el alumnado con necesidades específicas de apoyo educativo es aquel que requiere de una atención diferenciada por presentar:

- Necesidades educativas especiales asociadas a discapacidad física, intelectual o sensorial o trastornos de conducta o personalidad
- Altas capacidades intelectuales
- Incorporación tardía al sistema educativo
- Dificultades específicas de aprendizajes
- Trastorno por déficit de atención con o sin hiperactividad
- Otras condiciones personales (como enfermedades graves o crónicas)
- Historia escolar

Ambas leyes mencionan una serie de medidas ordinarias y extraordinarias para la atención a la diversidad. En el caso de la LOMCE (2013), se varían algunos programas ya sugeridos por la LOE (2006) para el nivel secundario.

Es importante acotar que la aplicación acertada o no de estas medidas dependerá del papel que adopte cada centro educativo con respecto al tratamiento de la diversidad (Blasco, 2006). Un claro ejemplo lo vemos en el estudio de Aramendi, Vega y Buján (2012) quienes encontraron que los estudiantes que pertenecieron a dos de los programas alternativos propuestos por la LOE, mostraron sentirse satisfechos con su inclusión en los mismos, indicando como factores de su buen funcionamiento el rol del docente sensibilizado con el currículo y la didáctica, la ayuda que les proporcionaban los docentes, la libertad de acción en clases, entre otros. Por el lado contrario, los mismos estudiantes indicaron sentirse excluidos mientras permanecieron en un aula regular de la ESO, debido a la existencia de prácticas dudosas por parte de los docentes, lo cual sugiere parte de las dificultades que se presentan al momento de poner en marcha un sistema educativo que atienda la diversidad.

Sin más preámbulos, se pasará a detallar las medidas que se toman en cuenta para atender a la diversidad en los centros educativos ordinarios.

A. Medidas ordinarias y extraordinarias

Blasco (2006) menciona que el plan de atención a la diversidad consta de medidas generales u ordinarias, y específicas o extraordinarias que cada centro educativo debe tener activos en cada curso, las cuales deben aplicarse de manera continua y progresiva con el fin de cubrir las necesidades del alumnado.

En cuanto a las *medidas ordinarias*, la misma autora señala que van dirigidas a todo el alumnado en general y se ofrecen mediante los servicios de orientación y tutoría. En otros casos se ofrecen a determinados estudiantes que presentan algún tipo de dificultad.

Lo que se busca es compensar dichas dificultades para que el estudiante alcance los objetivos básicos del curso, y para ello se adecua el currículo sin alterar ninguno de los elementos esenciales (Lizasoáin, 2016). Ambas autoras indican que algunas de estas medidas son: *las clases de refuerzo, el apoyo educativo, los agrupamientos flexibles, así como la permanencia de un año más en el mismo curso.*

En el caso de que se apliquen *adaptaciones curriculares individuales no significativas*, Blasco (2006) agrega que éstas afectan el cómo y cuándo enseñar-evaluar y mantienen el qué enseñar y qué evaluar, es decir los objetivos y contenidos propios del ciclo o curso.

En cuanto a las *medidas específicas*, Blasco (2006) señala que van dirigidas a los estudiantes con necesidades educativas especiales, es decir, que han sido diagnosticados con algún trastorno del neurodesarrollo y/o cuyas dificultades académicas son significativas y permanentes. Acorde a ello, Lizasoáin (2016) menciona que se pueden emplear *modificaciones significativas al currículo ordinario*, o realizar *cambios esenciales en el ámbito organizativo* e incluso en la *modalidad de escolarización*; y suelen llevarse a cabo cuando se han agotado todas las medidas ordinarias de apoyo o cuando su evaluación psicopedagógica lo indique. En general, este tipo de intervención más especializada, se realiza mediante la aplicación de metodologías diversas, actividades diferenciadas, materiales didácticos heterogéneos, agrupamientos flexibles y desdobles de grupos (Lizasoáin, 2016).

Las modificaciones al currículo son conocidas por el nombre de *Adaptaciones Curriculares Individuales Significativas* o ACIS, las cuales implican cambios en la programación de objetivos, contenidos, actividades, criterios y procedimientos de evaluación del currículo oficial, eliminando las enseñanzas consideradas básicas de las diferentes materias impartidas. Esta suele aplicarse cuando el estudiante manifiesta un rendimiento de al menos dos años inferior al que le corresponde para su edad (Blasco, 2006).

El cambio de modalidad escolar considera el *paso del estudiante de un colegio ordinario a un colegio específico*. Y en lo que respecta a los cambios organizativos, se propone una serie de *alternativas educativas que suponen medidas de intervención grupales* para que el estudiante pueda concluir la ESO (Lizasoáin, 2016).

B. Alternativas educativas para estudiantes de la ESO

En este apartado, se describirán las propuestas educativas de carácter extraordinario que se ofrecen en la actualidad a los estudiantes de educación secundaria cuyas dificultades académicas no son resueltas con la aplicación de las medidas citadas anteriormente.

- **Programas de Currículo Adaptado:** Lizasoáin (2016) menciona que este programa es también conocido como Unidades de Currículo Adaptado (UCAs). Blasco (2006) por su parte, menciona que anterior a la ley LOMCE (2013) era llamado Programa de Adaptación Curricular en Grupo o PACG.

Esta última autora, describe al programa como una medida excepcional de atención a la diversidad, que está dirigida a aquellos estudiantes que presentan serias dificultades para adaptarse a la escuela, y acumulan un retraso escolar que hace difícil que pueda desenvolverse de manera adecuada en un aula ordinaria. Por lo tanto, corre el peligro de abandonar la escuela.

Este recurso debe aplicarse cuando se valore que ninguna otra medida de apoyo, aplicada con anterioridad, ha sido suficiente. Así mismo, los criterios que el estudiante debe tener para incorporarse al programa son: cursar por segunda vez 1° de la ESO y no estar en condiciones de pasar a 2° de la ESO, o cursar 2° de la ESO, no haber repetido en esta etapa, pero no estar listo para ser promocionado a 3° de la ESO. La duración del programa suele ser de un curso escolar o dos en algunos casos. Luego los estudiantes pasan a ser parte de un Programa de Diversificación Curricular o de Formación Profesional Básica (Lizasoáin, 2016) que a continuación se explicarán.

- **Programas para la Mejora del Aprendizaje y del Rendimiento PMAR:** Anteriormente llamado Programa de Diversificación Curricular (Blasco, 2006). Tiene por objetivo que los estudiantes alcancen el título de graduado escolar. Su duración es de dos años, correspondiente a 2° y 3° de la ESO. Posterior a ello, los estudiantes pueden pasar automáticamente a 4° de la ESO o formar parte del Programa de Formación Básica (Lizasoáin, 2016). Ambas autoras indican que este programa consiste en adaptar el currículo de educación secundaria a las necesidades individuales del estudiante, por lo tanto se seleccionan unos contenidos, criterios de evaluación y una organización que favorezca el proceso de enseñanza-aprendizaje de los estudiantes beneficiados.

- **Programa de Formación Profesional Básica:** Lizasoáin (2016) menciona que anteriormente se llamaba Programa de Cualificación Profesional Inicial. Agrega que está dirigido a los estudiantes entre 15 y 17 años, y tiene una duración de dos

cursos académicos. Se puede acceder al mismo una vez concluido el primer ciclo de la ESO (1º y 2º), o excepcionalmente desde 2º de la ESO. El objetivo del programa es que los estudiantes puedan alcanzar competencias profesionales básicas que les posibilite una inserción sociolaboral adecuada, y puedan ampliar sus conocimientos prosiguiendo su formación académica. Así mismo, les permitirá cursar unos módulos básicos para obtener el título de la ESO.

- **Las Unidades de Currículo Especial (UCES):** Artiles, Rodríguez y Bolaños (2018) refieren que esta modalidad de atención a la diversidad inició en España en los años ochenta, en la que se crearon aulas de educación especial en centros ordinarios de pueblos alejados que carecían de centros de educación especial. Específicamente, en el Gobierno de Navarra, esta forma de escolarización recibe el nombre de UCE, y está destinada generalmente a estudiantes con discapacidad intelectual. El objetivo es contar con instalaciones que permitan la participación de dichos estudiantes en determinadas actividades junto con su grupo de referencia, a la vez que trabajan el currículo adaptado en un aula específica.

Lizasoáin (2016), indica que los estudiantes de las UCEs tienen su propio proceso de aprendizaje siguiendo lo indicado en el documento de Adaptación Curricular Individual o ACI. Estos son elaborados por quienes son los profesores encargados de las UCEs, llamados maestros especialistas en pedagogía terapéutica o PT. Una vez concluida esta etapa de escolarización, los estudiantes reciben un certificado en la Enseñanza Básica con currículo específico, pero no obtienen el título de la ESO. Para ellos, se les plantea continuar su formación en el programa que a continuación se explicará.

- **Programa de cualificación profesional especial:** Con el fin de conseguir la inclusión social en el mundo adulto de las personas con discapacidad, se establecieron estos programas que se imparten en algunos centros ordinarios o en los centros de educación especial. Su duración es de tres cursos académicos, que se pueden ampliar a cuatro, y tienen como objetivo capacitar a los estudiantes en el ejercicio de una actividad profesional. Por tal razón se incluyen prácticas en empresas de carácter voluntario durante el último curso del programa (Lizasoáin, 2016).

2.3. Propuestas de Orientación Profesional para estudiantes con Trastornos del Neurodesarrollo

Teniendo en cuenta que todos los cambios pueden resultar difíciles y desafiantes, sobre todo en aquellas personas que tienen una problemática añadida (Ochoa, 2016), fomentar y/o fortalecer la Orientación Profesional para estudiantes con Trastornos del Neurodesarrollo se ha vuelto un objetivo primordial de la práctica clínica y educativa de cualquier sociedad que valora la diversidad de sus ciudadanos (Sánchez y Álvarez, 2017).

Por tal motivo, en este apartado se mencionarán algunas de estas propuestas de orientación, las cuales han buscado ajustar los lineamientos que suelen darse en este tipo de servicios a las características propias de dicha población, con el fin de que puedan elegir la opción formativa más adecuada que les abra las puertas al mundo adulto, y sobre todo que influya en su desarrollo integral de manera positiva.

Es importante resaltar, que las investigaciones elegidas han sido diseñadas para brindar sus servicios a personas jóvenes y adultas con cualquier tipo de TND, es decir a modo global tomando en cuenta las dificultades educativas comunes que los relacionan.

Fuenmayor y Gómez (2017), proponen un *Modelo de Orientación Vocacional para Personas con Discapacidad (OVPDIS)*, como respuesta a las limitadas propuestas de orientación que se ajustan a las necesidades de dicha población. Así mismo, para que sirva de referencia para una orientación vocacional idónea, secuencial y efectiva.

Mencionan que la orientación es un medio importante para que las personas con discapacidad logren una inclusión e integración efectiva y sigan fortaleciendo su desarrollo como individuos. Por ello, consideran que el orientador es quien debe ajustarse a la diversidad de las personas que apoya, renovando los procesos que utiliza para que los objetivos sean alcanzados. Resaltan que es importante que este tenga la capacidad de ser flexible, dinámico, adaptativo y realice un trabajo sistémico. Así mismo, debe brindar a sus clientes una capacitación acorde a los requerimientos del mercado laboral.

Para ello, necesita apoyarse en sus fortalezas con el fin de ayudarlos a tener una clara percepción de sí mismos, tanto en lo que respecta a sus habilidades como a sus limitaciones. También, será importante que promueva en ellos el desarrollo de aspectos motivacionales internos para la elección ocupacional, ya que por lo general sus proyectos se encuentran enmarcados en los deseos de sus padres; e informarles adecuadamente las exigencias o aplicaciones prácticas de las diversas actividades u oficios. Por último, “ha de conocer a profundidad la idiosincrasia de sus orientados, y deberá familiarizarse con

las costumbres, hábitos y tradiciones de la comunidad en que brinda sus servicios de orientación” (Fuenmayor y Gómez, 2017, pg. 101).

Teniendo en cuenta estas consideraciones, y siguiendo algunos modelos de orientación, como el de Amundson de 1995, los autores diseñan su propia propuesta a partir del acompañamiento realizado a 25 personas entre jóvenes y adultos con discapacidad física, intelectual, sensorial o la combinación de algunas de ellas. Todos los participantes formaron parte del Taller de Educación Laboral o TEL, cuya labor es “capacitar a las personas con discapacidad en una ocupación laboral según sus características y estilos de aprendizajes; con la finalidad de ejecutar la debida inclusión e integración para que pueda ejercer sus derechos laborales y sociales” (Fuenmayor y Gómez, 2017, pg. 96).

La propuesta del modelo OVPDIS consta en tres etapas: exploración, intervención e integración laboral, transversalmente unidas por un proceso de evaluación para determinar la funcionalidad de los procesos.

Para la *fase de exploración*, se utiliza como técnicas primordiales la entrevista, en las cuales se involucra a la familia (como parte esencial del proceso), y la observación. Se busca indagar sobre elementos clave como son las aptitudes, actitudes, valores, conocimientos previos, gustos e intereses de los sujetos. Todo ello da pie a la elaboración de un perfil vocacional. Así mismo, será importante la creación de instrumentos adaptados a cualquier tipo de discapacidad para registrar todas las fases del proceso de asesoramiento vocacional.

La *segunda fase* se caracteriza por la gestión de los procesos y situaciones emergentes durante la estadía de las personas con discapacidad en el TEL, que realizan los profesionales como, psicólogos, trabajadores sociales o psicopedagogos. Estos son: toma de decisiones, elección vocacional, proyecto de vida, visión de su propia discapacidad, autoestima, autoconcepto, información laboral, entrenamiento ocupacional, capacitación en la unidad de formación integral, reorientación vocacional, desarrollo de habilidades, destrezas, valores, programación de prácticas o pasantías, trabajo con la familia y programa de producción.

La *última fase* consiste en promover el entrenamiento necesario para que las personas se integren laboralmente, y brindarles el apoyo necesario para que este sea posible, como por ejemplo, dándoles acceso a las bolsas de trabajo, realizando charlas de sensibilización a las empresas, asesorías legales, entre otros.

Como se puede apreciar, esta propuesta trata de abordar la problemática por la que atraviesan muchas personas con discapacidad para integrarse al ámbito socio-laboral y desenvolverse con mayor autonomía y seguridad.

Lizasoáin y Ochoa (2016) presentan un *Proyecto de Intervención en Orientación Vocacional para estudiantes con Trastornos del Neurodesarrollo*, el cual sería brindado a través de la Unidad Pedagógica Hospitalaria (PH) de la Clínica Universidad de Navarra (CUN).

La motivación principal fue dar respuesta a la preocupación manifestada por los neuropediatras de la CUN, al observar dificultades en la transición por la etapa secundaria de parte de sus pacientes con TND.

El proyecto parte de la concepción teórica de la orientación como “un proceso de ayuda técnica que se ofrece a la persona en situación de incertidumbre para descubrir y profundizar en sus habilidades, aptitudes e intereses” (Lizasoáin y Ochoa, 2016, pg. 41), y así poder desenvolverse en un ámbito formativo y laboral acorde a sus características. Por ello, el orientador tiene como función principal el conocimiento profundo del sujeto y su entorno para facilitar la toma de decisiones de manera autónoma. Su compromiso es colaborar con el estudiante y su familia, sin sustituirles, en la búsqueda compartida de alternativas y soluciones (Ochoa, 2016).

Los objetivos del proyecto son: acompañar a los estudiantes con TND y sus familias mediante la orientación educativa; favorecer la elección de la formación que más se ajuste a su perfil, ayudándolos así a reducir su ansiedad e inseguridad ante la transición educativa; y ser el nexo entre los especialistas médicos, la familia y el colegio. Así mismo, buscan sensibilizar a estos últimos y a la sociedad en general, en la necesidad que tienen los estudiantes con TND con respecto a recibir una orientación vocacional acorde a sus características.

Los beneficiarios de este proyecto son, además de los adolescentes con TND que están escolarizados en centros ordinarios entre 11 y 17 años, las familias de los mismos, los profesionales encargados de la atención pedagógica de estos estudiantes, profesionales que forman parte de PH, gabinetes psicopedagógicos y el personal médico que atienden a estos chicos.

Las actividades a realizar son: *entrevistas semi-estructuradas* de carácter exploratorio sobre el historial personal, escolar, social y familiar con el estudiante implicado y su familia; la aplicación de la *escala ARC* de autodeterminación personal que evalúa la autonomía, autorregulación, creencias de control y autoconocimiento; y la

aplicación de *cuestionarios de orientación vocacional*, siendo el más usado el EXPLORA de Martínez y Santamaría (2013).

Por último, con la base de datos recogida, se realiza la intervención y seguimiento de los casos mediante las siguientes acciones: contactos con los colegios de los estudiantes que participan del proyecto, la coordinación entre los profesionales implicados, la planificación de la respuesta educativa que más se adapta al estudiante y la actualización sobre las propuestas formativas para estudiantes con dificultades para que logren concluir la ESO o insertarse laboralmente.

Como se aprecia, el proyecto es de tipo longitudinal pues no sólo se enfoca en la prestación de una orientación vocacional en los últimos años de educación secundaria, sino en un acompañamiento al estudiante a lo largo de su transición por dicha etapa y todo lo que ello implica: aspectos personales, sociales y académicos.

Profundizando en el proyecto, Ochoa (2016) describe ampliamente las cinco áreas de apoyo que reciben los adolescentes con TND y sus familias.

- a. Brindar *acompañamiento con respecto del trastorno* que pueda presentar el estudiante: Se pretende acoger las preguntas y preocupaciones que puedan girar en torno al diagnóstico como la gravedad, expectativas sobre el tratamiento, comorbilidad, etc. Así mismo, se pretende acoger los temores o dudas con respecto a la medicación que puede acompañar al tratamiento.
- b. Ofrecer orientación en lo que corresponde al *desenvolvimiento educativo*: Se busca indagar sobre el desempeño académico y la actitud del estudiante frente a los estudios. Así mismo, se evalúa la calidad en las relaciones entre el estudiante y sus referentes escolares (profesores, orientador, tutores), las medidas de atención a la diversidad que el colegio brinda al estudiante, las relaciones sociales que tiene dentro del colegio y las ayudas recibidas fuera del colegio (de parte de profesores o especialistas).
- c. Proponer apoyos en favor de los *aspectos personales y sociales* del estudiante: Se pretende trabajar cuestiones referidas a la propia adolescencia, el autoconcepto, la autoestima, la autonomía personal, los estados de ánimo, su conducta fuera y dentro del colegio y de casa. Es importante detectar posibles autopercepciones de fracaso, las cuales suelen ser frecuentes por las pocas experiencias de éxito que tienen.

Con respecto a lo social, se tratan temas como sus amistades, las conductas sociales (para detectar situaciones de aislamiento o de acoso) y la dedicación del tiempo libre.

- d. Establecer un espacio de *orientación a la familia*: Se pretende facilitar la contención con respecto a temas que han podido movilizar emociones, como el afrontar los fracasos de su hijo(a). También se busca indagar sobre la dinámica familiar con respecto a los estilos educativos, ayudar a verbalizar a la familia la afectividad compartida, y conocer cuál es el grado de afectación e implicación de cada uno de los miembros.
- e. Por último, se abordan temas más específicos con respecto a la *orientación vocacional*. La finalidad es indagar sobre los intereses y preferencias de los estudiantes, evaluar sus niveles de confianza en sí mismos, determinar el tipo de apoyo familiar que reciben y explorar las alternativas formativas y educativas actuales.

Finalmente, al ser una propuesta de apoyo a largo plazo, tanto con el estudiante con TND como con su familia, en permanente coordinación con los profesionales involucrados, es esperable que se presenten algunos momentos más intensivos o decisivos del proceso de acompañamiento, para los cuales se requiere diseñar intervenciones más individualizadas y específicas, tratando así de dar respuesta a la demanda del estudiante y su familia.

A modo de resumen de este primer capítulo, se ha podido determinar la importancia que la Orientación Profesional tiene en la elaboración y ejecución del plan de vida futuro de los adolescentes (en el cual se involucra la elección de la carrera y la inserción laboral), pues es un proceso que implica factores psicogénicos, como el autoconocimiento, y sociogénicos, como las oportunidades educativas postobligatorias existentes, que son importantes de comprender y conocer, siendo el orientador un importante guía en este camino.

Así mismo, considerando que es una intervención que debe ser accesible para todos, se ha profundizado en las medidas educativas ordinarias y extraordinarias, así como en las propuestas de Orientación Profesional que involucran a los adolescentes con Trastornos del Neurodesarrollo, y que tienen como finalidad facilitar el desenvolvimiento académico y social de esta población, reduciendo así el riesgo de fracaso escolar y de falta de oportunidades laborales.

CAPÍTULO II

ORIENTACIÓN PROFESIONAL Y TRASTORNO DEL ESPECTRO AUTISTA

NIVEL 1

El presente capítulo, tiene por finalidad describir la evolución clínica del autismo, profundizando especialmente en algunas investigaciones relacionadas con la información expuesta en los dos últimos manuales diagnósticos de la Asociación Americana de Psiquiatría o APA, con el fin de sustentar el uso de la terminología planteada en el presente trabajo: Trastorno del Espectro Autista nivel 1.

Así mismo, se describen las problemáticas de transición educativa obligatoria a educación postobligatoria que los adolescentes y adultos jóvenes con autismo presentan, y se mencionan algunas propuestas para brindarles una Orientación Profesional oportuna y adaptada a sus necesidades en esta etapa de sus vidas.

1. Breve evolución histórica en el estudio del Trastorno del Espectro Autista

Los primeros escritos sobre el Trastorno del Espectro Autista (TEA), se reseñan a los estudios del psiquiatra austriaco Kanner (Peralta, 2011; Artigas-Pallarés y Paula, 2011; Palomo, 2017), quien en 1943 publica sus observaciones sobre 11 niños que llamaron poderosamente su atención. Todos ellos tenían en común conductas peculiares en su relación con los otros como son: la tendencia al aislamiento e ignorar al resto la mayor parte del tiempo, evitación del contacto ocular con el otro, falta de respuesta cuando se dirigen a ellos, ausencia de expresiones emocionales y dificultad para relacionarse con otros niños de su edad (Palomo, 2017; Artigas-Pallarés, 2011; Artigas-Pallarés y Paula, 2012).

Así mismo, observó alteraciones en el aspecto formal o funcional del lenguaje (aunque en algunos casos el aspecto formal era normal o sólo presentaban un ligero retraso); alteraciones sensoriales; deseo vehemente por mantener el ambiente sin cambios; aparición de habilidades especiales (en ocasiones); buen potencial cognitivo pero enfocado en sus preferencias; y un aspecto físico normal o “fisionomía inteligente” (Palomo, 2017; Artigas-Pallarés, 2011; Artigas-Pallarés y Paula, 2011).

Mencionó además, que todas estas características deben aparecer desde el nacimiento, por lo que se puede decir que Kanner (s.f.) fue un visionario al indicar que el autismo es un trastorno del neurodesarrollo (Artigas-Pallarés, 2011; Artigas-Pallarés y Paula, 2011), clasificación en la que actualmente se encuentra.

Un año después, Asperger (1944) publicó sus observaciones en cuatro niños, las cuales eran muy similares a las que describió Kanner (1943), pero que no tuvieron la misma difusión por ser publicadas en alemán (Artigas-Pallarés, 2011; Artigas-Pallarés y Paula, 2011).

La denominación de autismo fue sugerida por ambos autores (Peralta, 2011), pero la difusión de los escritos de este último psiquiatra se dieron gracias a la traducción al idioma inglés por parte de Wing en 1981, a quien se le atribuye el término síndrome de asperger (Artigas-Pallarés y Paula, 2011; *National Institute of Neurological Disorders*, 2012). Las observaciones que detalló Asperger, fueron las dificultades para integrarse socialmente, ingenuidad, carencia de habilidades no verbales de comunicación, dificultad para demostrar empatía a los demás, torpeza motora y mala coordinación, uso de un vocabulario sofisticado y un interés absorbente en un solo tema, lenguaje repetitivo y un nivel intelectual conservado (Artigas-Pallarés y Paula, 2011; *National Institute of Neurological Disorders*, 2012).

Si se analizan las propuestas de cada autor, bien hacen en indicar Artigas-Pallarés y Paula (2011) que es posible que algunos de los pacientes de Kanner hoy sean diagnosticados como Asperger y viceversa. Teniendo en cuenta esta premisa, Wing y Gold (1979, citadas por Artigas-Pallarés y Paula, 2011; Palomo, 2017), con sus estudios sobre la incidencia del autismo en un barrio de Londres, encontraron que del porcentaje de la población estudiada que presentaba importantes alteraciones en su capacidad para relacionarse socialmente, sólo un 4,9% cumplía con los criterios de autismo propuestos en esa época. A pesar de ello, el gran porcentaje que quedaba excluido, presentaba déficits en el resto de áreas que definían el trastorno en menor o mayor grado. Así mismo, hallaron que había una relación significativa entre una mayor alteración social con un déficit significativo del lenguaje comprensivo, con la ausencia de actividades simbólicas y la presencia de conductas repetitivas. Estos hallazgos fueron la base para la actual clasificación diagnóstica propuesta en el DSM 5.

Antes de explicar a detalle los actuales criterios diagnósticos para el TEA, es importante indicar la anterior clasificación diagnóstica también propuesta por la APA en el DSM IV (1995) y su posterior revisión en el DSM IV TR (2002). En ambas versiones,

se buscó incorporar las amplias variaciones sintomáticas que se pudieron observar hasta ese momento en pacientes con manifestaciones cercanas al autismo propuesto por Kanner.

Bajo el término Trastornos generalizados del desarrollo o TGD, se incluyeron 5 categorías diagnósticas, dentro de las cuales se encontraba el trastorno autista y el síndrome o trastorno de asperger (Artigas-Pallarés, 2011). Todos estos trastornos tenían en común las dificultades en la interacción social, déficits en la comunicación verbal y no verbal, una actividad imaginativa limitada y conductas que tienden a ser repetitivas (Peralta, 2011).

A continuación, se detallan los criterios diagnósticos propuestos en el DSM IV TR (APA, 2002) para el trastorno autista.

-
- A. Para darse un diagnóstico de autismo deben cumplirse seis o más manifestaciones del conjunto de trastornos (1) de la relación, (2) de la comunicación y (3) de la flexibilidad, cumpliéndose como mínimo dos elementos de (1), uno de (2) y uno de (3)
-
1. Trastorno cualitativo de la relación, expresado como mínimo en dos de las siguientes manifestaciones:
-
- a. Trastorno importante en muchas conductas de relación no verbal como la mirada a los ojos, la expresión facial, las posturas corporales y los gestos para regular la integración social.
- b. Incapacidad para desarrollar relaciones con iguales adecuadas al nivel evolutivo.
- c. Ausencia de conductas espontáneas encaminadas a compartir placeres, interés o loros con otras personas (p.ej. conductas de señalar o mostrar objetos de intereses)
- d. Falta de reciprocidad social o emocional
-
2. Trastornos cualitativos de la comunicación, expresados como mínimo en una de las siguientes manifestaciones:
-
- a. Retraso o ausencia completa del desarrollo del lenguaje oral (que no intenta compensar con medios alternativos de comunicación como los gestos o mímica)
- b. En personas con habla adecuada, trastorno importante en la capacidad de iniciar o mantener conversaciones.
- c. Empleo estereotipado o repetitivo del lenguaje, o uso de un lenguaje idiosincrático.
- d. Falta de juego de ficción espontáneo y variado, o de juego de imitación social adecuado al nivel evolutivo
-
3. Patrones de conducta, interés o actividad restrictivos, repetidos y estereotipados, expresados como mínimo en una de las siguientes manifestaciones:
-
- a. Preocupación excesiva por un foco de interés (o varios) restringido y estereotipado, anormal por su intensidad o contenido.
- b. Adhesión aparentemente inflexible a rutinas específicas y no funcionales.
-

c. Estereotipias motoras repetitivas (p.ej. sacudida de manos, retorcer los dedos, movimientos complejos de todo el cuerpo, etc.).
d. Preocupación persistente por parte de objetos.
B. Antes de los 3 años deben producirse retrasos o alteraciones en una de estas tres áreas: (1) interacción social (2) empleo comunicativo del lenguaje o (3) juego simbólico.
C. La perturbación no encaja mejor con un síndrome de Rett o un trastorno desintegrativo infantil.

Tabla 2 Criterios diagnósticos del DSM IV TR (APA, 2002) para el trastorno autista

De la misma manera, en la siguiente tabla, se exponen los criterios diagnósticos para el Síndrome de Asperger.

A. Trastorno cualitativo de la relación, expresado como mínimo en dos de las siguientes manifestaciones:
1. Trastorno importante en muchas conductas de relación no verbal como la mirada a los ojos, la expresión facial, las posturas corporales y los gestos para regular la interacción social.
2. Incapacidad para desarrollar relaciones con iguales al nivel evolutivo.
3. Ausencia de conductas espontáneas encaminadas a compartir placeres, intereses o logros con otras personas (p.ej. de conductas de señalar o mostrar objetos de interés).
4. Falta de reciprocidad social o emocional.
B. Patrones de conducta, interés o actividad restrictivos, repetidos y estereotipados, expresados como mínimo en una de las siguientes manifestaciones:
1. Preocupación excesiva por un foco de interés (o varios) restringido y estereotipado, anormal por su intensidad o contenido.
2. Adhesión aparentemente inflexible a rutinas o rituales específicos y no funcionales.
3. Estereotipias motoras repetitivas (por ejemplo, sacudidas de manos, retorcer dedos, movimientos complejos de todo el cuerpo, etc.).
4. Preocupación persistente por partes de objetos.
C. El trastorno causa una discapacidad clínicamente significativa en el área social, ocupacional y en otras áreas importantes de desarrollo.
D. No existe retraso clínicamente significativo en el lenguaje (p.ej. palabras sueltas de 2 años, frases comunicativas a los 3 años, etc.)
E. No existe un retraso clínicamente significativo para su edad cronológica, en el desarrollo cognitivo, de habilidad de autoayuda y comportamiento adaptativo (salvo la interacción social) o de curiosidad por el entorno.
F. No se cumplen los criterios de otro trastorno generalizado del desarrollo o esquizofrenia.

Tabla 3 Criterios diagnósticos del DSM IV TR (APA, 2002) para el trastorno asperger

Como se aprecia, ambos trastornos cuentan con los mismos criterios diagnósticos para la alteración en la relación social (Criterio A1 para el trastorno autista y A para el trastorno asperger) y el desarrollo de comportamientos e intereses restrictivos y

repetitivos (criterio A3 para el trastorno autista y B para el trastorno asperger). Para el trastorno asperger, todos los criterios para la alteración de la comunicación son eliminados, incluso el referido al uso de un lenguaje repetitivo, el cual fue considerado por Asperger como una de las características de sus pacientes (Artigas-Pallarés y Paula, 2011; *National Institute of Neurological Disorders*, 2012), y los problemas pragmáticos del lenguaje propias del autismo y del asperger no son nombradas (Artigas-Pallarés, 2011; *National Institute of Neurological Disorders*, 2012).

Llama la atención, la ausencia de un criterio que indique las implicancias que tiene el trastorno autista en la vida diaria de la persona, y en cambio, sí lo considera relevante para el trastorno asperger. Por otro lado, el trastorno autista cuenta con una edad posible de aparición, mientras que el trastorno asperger no. Además de ello, se agregan dos criterios extra para indicar que el paciente tiene trastorno asperger y no trastorno autista, que son la no existencia de un retraso en su desarrollo cognitivo y en su desarrollo del lenguaje. Es evidente que en estos últimos criterios no se ha considerado los hallazgos mencionados por Wing y Gould (1979); así como estudios de otros autores como DeMyers (1974) y Monfort (1997), citados por Palomo (2017) quienes indican que al menos un 25% de los casos de pacientes con trastorno autista tiene discapacidad intelectual y que al menos el 50% de los casos que presentan un retraso en el desarrollo del lenguaje, terminan adquiriendo esta habilidad.

Todas estas incongruencias generaron una crítica y amplio debate sobre la existencia o no del trastorno asperger como tal. Palomo (2017), citando a otros autores como Klin, 2005 y Belichón, 2008, indica que las principales detracciones sobre los criterios diagnósticos del Síndrome de Asperger son: que no reflejan las características esenciales que Asperger proponía (como bien lo indicábamos líneas arriba), que son idénticos a los del trastorno autista (aunque hayan omitido un criterio por completo), que no incluyen elementos sustanciales que diferencian el asperger de otros TGD y que se usa la regla del descarte para valorar si se diagnostica como síndrome de asperger, es decir primero se valora la presencia del trastorno autista y si no cumple con los criterios de este, se ven otros diagnósticos. Es posible que teniendo en cuenta esta polémica, el CIE 10 (OMS, 1995) ya haya mencionado que el Síndrome de Asperger es un trastorno de validez nosológica dudosa.

A pesar de toda la controversia, la APA (2002), no modificó las diferentes categorías pertenecientes al TGD en el manual del DSM IV TR, por la necesidad de seguir acumulando evidencia científica que les permita estudiar la validez de cada una de estos

constructos y sus correspondientes criterios, aunque esto haya significado el seguir complicando la tarea de hacer un diagnóstico ajustado y preciso, que prescribe de autismo a quienes no lo tienen y viceversa (Palomo, 2017).

Años más tarde, teniendo en cuenta las reflexiones de Wing y Gold de 1979; la experiencia acumulada con el uso de las categorías planteadas por el DSM IV TR (APA, 2002), el cual señalaba las diferencias entre categorías según el nivel de gravedad y no de las características específicas (Artigas-Pallarés, 2011); y que la investigación no avala la existencia del Síndrome de Asperger como categoría independiente; se pasó a considerar los constructos elaborados por Kanner y Asperger, así como lo que se conocía hasta el momento como TGD no especificado, como un único trastorno dentro de un continuum de severidad en vez de subtipos diferenciados (Vivanti & Paggeti, s.f.; Peralta, 2011; Palomo, 2017; Giambattista et al., 2019), conocido como Trastorno del Espectro Autista o TEA.

Para cerrar este apartado, es importante indicar que a pesar de que el presente trabajo tiene en cuenta todos los cambios en el rubro clínico con respecto al autismo; para brindar un mejor soporte en el rubro académico (el cual es el objetivo del mismo), se ha enfocado en aquellos estudiantes con TEA que hasta la fecha se les ha atribuido dos tipos de diagnóstico vinculados al nivel leve de su sintomatología: el Síndrome de Asperger y el Autismo de alto funcionamiento (Cererols, 2012; Giambattista et al., 2019), ya que suelen ser quienes se desenvuelven en escuelas ordinarias y llegan a acceder a estudios universitarios (Fleury et al., 2014; Schindler, Aaronson, Cajiga & Salas, 2015; Alverson, Lindstrom & Hirano, 2019). Pero también porque hasta la fecha, ambos términos son usados en investigaciones como sinónimos o dos entidades que se acompañan (Smith, Adreon y Gilitz, s.f.; *National Institute of Neurological Disorders*, 2012; Merchán et al., 2015; Bravo y Frontera, 2016).

2. Síndrome de Asperger

La Federación Asperger de España (s.f. citado por García-Cano et al., 2017, pg. 10) define al Síndrome de Asperger o SA como:

“Un trastorno severo del desarrollo que conlleva una alteración neurobiológicamente determinada en el procesamiento de la información. Las personas afectadas, tienen un aspecto e inteligencia normal o incluso superior a la media. Supone una dificultad para entender el mundo de lo social que da origen a comportamientos sociales inadecuados.”

No obstante, algunos autores, como Vivanti & Paggeti (s.f.), indican que las personas con SA han sido popularmente vinculadas con la genialidad, es decir con ser personas muy talentosas en el campo de su interés, el cual llegan a desarrollar gracias a sus habilidades cognitivas (Bravo y Frontera, 2016; Barnhill, 2016; Rivera, 2017). Esto ha podido influir en que logren el éxito profesional y que a nivel social muestren mayor facilidad para aproximarse a los adultos que tienen los mismos intereses que ellos (García-Cano et al., 2017; Rivera, 2017).

Tomando en cuenta el DSM IV-TR, el Síndrome de Asperger es considerado el extremo más alto del espectro autista (Bravo y Frontera, 2016; Barnhill, 2016). Otros autores, como García-Cano et al., (2017), mencionan que por sus competencias intelectuales y lingüísticas es considerada una entidad diferenciada del autismo clásico. Así mismo, existen teorías que señalan que el SA es una diferencia humana normal en lugar de un trastorno (Giambattista et al., 2019).

Como se aprecia, la mirada en las fortalezas de las personas diagnosticadas con SA, ha podido conllevar a que se les brinden pocos o nulos apoyos en los diferentes ámbitos de su vida: personal, académico y social (Vivanti & Paggeti, s.f.; García-Cano et al., 2017). Por tal motivo, es importante que se conozcan las dificultades que suelen tener en su desenvolvimiento diario y los apoyos que requieren, así como contar con una mayor claridad de sus habilidades.

2.1. Características del Síndrome de Asperger

En primer lugar, se explicarán las *habilidades y capacidades* que caracterizan a las personas a las que hasta la fecha se ha diagnosticado con síndrome de asperger.

Algunos autores (Peralta, 2011; Rivera, 2017 y García-Cano et al., 2017) mencionan una lista de habilidades que se desprenden de las peculiaridades atribuidas a este síndrome, es decir a los intereses restringidos y su adhesión inflexible a rituales específicos. Es así que, en el *aspecto cognitivo*, se aprecia un buen procesamiento visual de la información (lo que les permite percibir detalles con facilidad); una buena memoria declarativa de tipo cultural, lo que les permite recordar una gran cantidad de información sobre temas de su interés y que lleguen a ser expertos en dichas materias; y un buen razonamiento lógico-analítico. Todo esto influye positivamente en su desenvolvimiento académico y profesional.

Los aspectos semánticos y morfosintácticos de su *lenguaje* se encuentran conservados. Manifiestan una fuerte motivación por aprender, por lo que pueden pasar

mucho tiempo concentrados realizando actividades que los lleven a dicho fin. Cuando tienen metas claras, suelen ser persistentes en la consecución de los objetivos y tienden al perfeccionismo a la hora de realizar cualquier tarea. Manifiestan un interés genuino por entender el funcionamiento de las cosas. Todas estas características colaboran en un desenvolvimiento tenaz y resistente.

En cuanto a su *ajuste social*, tienden a cumplir las normas de manera rígida y presentan un sentido elevado de la justicia. Suelen ser personas leales y que brindan su ayuda cuando se les requiere. Son personas sinceras y con una enorme ingenuidad social, por lo que no saben ocultar la verdad ni ser cínicos, y lo que dicen o hacen no responde a segundas intenciones.

Por el lado de las *dificultades*, si bien los déficits en habilidades comunicativas e interacción social, así como las conductas e intereses restringidos son las características básicas (APA, 2013), en cada caso se puede observar también síntomas específicos, los cuales no siempre tienen la misma intensidad, ni evolucionan de la misma manera (Cererols, 2012). Es por eso que será importante enlistarlas y tomarlas en cuenta para el momento de la evaluación e intervención terapéutica.

En cuanto al *nivel cognitivo*, si bien se suele encontrar un perfil dentro de los rangos promedio y promedio superior, Bravo y Frontera (2016) en su estudio con niños diagnosticados con SA, encontraron también perfiles cognitivos correspondientes a la categoría Fronterizo, lo cual es importante tener en cuenta porque esto equivale a la presencia de mayores dificultades en algunas capacidades como el razonamiento abstracto.

Merchán et al., (2015) indica que las *funciones ejecutivas* de memoria de trabajo, flexibilidad cognitiva, control inhibitorio, solución de problemas y atención, se encuentran significativamente menos desarrolladas que las de los niños normotípicos. Así mismo, menciona que los déficits en dichas funciones ejecutivas no se relacionan con los CI que los niños con SA presentan, pues estos correspondían a la categoría promedio. Otros hallazgos que confirmaron apoyándose en estudios previos fueron: que los niños con Síndrome de Asperger cuyos síntomas de comunicación eran más graves, tienen una velocidad de procesamiento menor; que la pobre flexibilidad cognitiva está asociada a dificultades de conducta perseverativa y estereotipada; y la dificultad para la resolución de problemas tiene relación con una coherencia central débil.

El déficit en las funciones ejecutivas mencionadas, influye negativamente en la capacidad para planificar y organizarse en la realización de trabajos, tareas, ejecución de sus planes futuros, entre otros (García-Cano et al., 2017).

Respecto a la *atención* y sus principales tipos: selectiva, mantenida, alternante y dividida, Bravo y Frontera (2016) manifiestan que si bien las dificultades atencionales no están presentes en la totalidad de la población con SA, existe una comorbilidad importante entre ambos constructos. Por ello, es necesario evaluar esta capacidad, con la finalidad de brindar un tratamiento específico a los niños que así lo requieran, ya que esta marca un estilo de aprendizaje y funcionamiento en la vida diaria.

La presencia de un pensamiento más concreto, literal y rígido influye negativamente en la *toma de decisiones*, desde elecciones básicas hasta aquellas que son decisivas para su vida. En lo académico, suelen fallar al momento de enfrentarse a problemas que requieren de la capacidad de abstracción e inferencial (Peralta, 2011; Bravo y Frontera, 2016; García-Cano et al., 2017).

En cuanto al *lenguaje*, siguiendo los criterios diagnósticos del DSM IV TR, se han visto dificultades para afirmar que esta población no presenta un retraso clínicamente significativo en dicha área (Artigas-Pallarés, 2011; Barhill, 2016; Giambattista et.al., 2019). Así mismo, se ha evidenciado que la vertiente pragmática del lenguaje y las habilidades gramaticales, se dejaban de lado a la hora de diagnosticar, cuando la experticia clínica señala que estas se suelen encontrar por debajo de lo esperado para su edad (Artigas-Pallarés, 2011, Peralta, 2011). Por esa razón, se detallarán las dificultades comunes que se encuentran en ambos factores siguiendo la propuesta de Artigas-Pallarés (2011), así como lo expuesto por otros autores importantes (Peralta, 2011; *National Institute of Neurological Disorders*, 2012; Barhill, 2016; Bravo-Frontera, 2016 y García-Cano et al., 2017).

- *Turno de la palabra*: Las personas con Síndrome de Asperger, presentan dificultades para comprender los acuerdos tácitos y los marcadores de las conversaciones que permiten que estas se den de manera coherente. Por ello, la aproximación a los otros suele verse interferido por conductas excéntricas, tendiendo a centrarse en hablar del tema de su interés, convirtiendo la charla en un monólogo verborréico.
- *Inicios de conversación*: La dificultad para interpretar las claves sociales de tipo no verbal (gestos, expresiones faciales y lenguaje corporal), influye en que les

cueste introducir nuevos temas en el momento adecuado, así como mantener una conversación fluida que se ajuste a las reglas de cortesía.

- *Lenguaje figurado*: Presentan dificultades para comprender las bromas, el lenguaje metafórico, los dobles sentidos y los significados implícitos que pueden tener algunas instrucciones. La tendencia a la comprensión literal del lenguaje, lo puede llevar a confusiones o malinterpretaciones.
- *Clarificaciones*: La capacidad para utilizar recursos conversacionales que aseguren la comprensión del relato (incidir en ideas y repetir conceptos), también se encuentran alterados en las personas con Síndrome de Asperger.
- *Alteraciones prosódicas*: El habla se encuentra marcada por la falta de ritmo, tono adecuado e inflexiones al hablar, las cuales son características prosódicas necesarias para que el mensaje se comprenda. Todo esto, unido al uso de frases y palabras rebuscadas que se emplean de manera reiterativa, dan la impresión de un habla de tipo pedante. No en vano, Asperger (1944) los llamaba “pequeños sabios”.

Los déficits en el uso funcional del lenguaje y las alteraciones de los patrones de comunicación no verbal, influyen negativamente en la calidad de *relaciones sociales* que tienen las personas con Síndrome de Asperger (Peralta, 2011; Barhill, 2016; Rivera, 2017; García-Cano et al., 2017), la cual se complica más por las dificultades que tienen para imaginar los pensamientos, sentimientos u opiniones de otras personas (García-Cano et al., 2017) perjudicando su capacidad para conectar empáticamente (Peralta, 2011; Barhill, 2016; Rivera, 2017). Esto los puede llevar a manifestar conductas inapropiadas o emociones no acordes con el estado emocional de las personas que los rodean, a pesar de sus deseos por entablar relaciones afectivas (Alverson, Lindstrom & Hirano; 2019).

Les costará realizar trabajos en grupo, prefiriendo hacerlos solos pues les cuesta comprender las claves sociales e interpretar lo que se espera de ellos (García-Cano et al., 2017). Por ende, existe la tendencia a aislarse y a ser personas solitarias (Rivera, 2017).

La inflexibilidad que los caracteriza, puede conllevar a la aparición de *problemas de comportamiento*. Las rutinas y ambientes predecibles generan tranquilidad en las personas con Síndrome de Asperger, por ello ajustarse a los cambios (sobre todo impredecibles) les genera mucho malestar y ansiedad, tendiendo a insistir en mantener un orden concreto de las cosas, concluir lo que han empezado, que las normas se acaten tal

cual son o permanecer en una sola actividad. Sus recursos para regular su conducta son escasos (Barhill, 2016; García-Cano et al., 2017).

En el *aspecto emocional* presentan dificultades para entender sus propias emociones, lo cual influye en sus recursos para expresarlas de manera asertiva (Peralta, 2011; García-Cano et al., 2017). La toma de decisiones importantes suelen ser motivo de conflictos internos y de altos niveles de ansiedad. Su autoestima puede variar desde un exceso de superioridad hasta un excesivo negativismo y desconocimiento de sus habilidades (García-Cano et al., 2017). Es posible que el mutismo selectivo (la limitación del uso del lenguaje en determinadas situaciones) se encuentre presente en algunas personas con Síndrome de Asperger (Artigas-Pallarés, 2011).

A menudo presentan una mala *coordinación motora*, tanto fina como gruesa. La primera se manifiesta en actividades como la escritura, trabajos manuales, aprendizaje de instrumentos musicales, abrocharse botones, usar cremalleras o hacerse el nudo de los zapatos. En cuanto a la motricidad gruesa, se observan formas peculiares para andar o correr y pocas habilidades para los deportes. (Peralta, 2011; *National Institute of Neurological Disorders*, 2012; García-Cano et al., 2017).

El Síndrome de Asperger (así como el trastorno autista) presenta una *comorbilidad* con otros Trastornos del Neurodesarrollo como el TDAH y los problemas de aprendizaje; así como con trastornos clínicos, siendo los más comunes la ansiedad, la depresión y el trastorno obsesivo compulsivo. Los trastornos emocionales suelen estar presentes porque las personas con Síndrome de Asperger tienen conciencia de sus dificultades. (Artigas Pallarés, 2011; *National Institute of Neurological Disorders*, 2012; Barnhill, 2016; García-Cano et al., 2017; Palomo, 2017).

2.2. Desarrollo escolar de estudiantes con Síndrome de Asperger

Este apartado pretende enfocarse en el desarrollo escolar, tanto a nivel académico como social, de los adolescentes diagnosticados con Síndrome de Asperger en la escuela secundaria.

Como ya se hizo mención, esta población suele ser incluida en los sistemas educativos regulares, recibiendo una formación a tiempo completo en las aulas ordinarias, con un acceso limitado o puntual a las Unidades de Currículo Especial (Lizasoáin, 2016; Tomás y Grau, 2016; Artiles, Rodríguez y Bolaños, 2018).

Si bien, los esfuerzos por fomentar una educación inclusiva son loables, las dificultades en brindar los apoyos que necesitan estas personas persisten (Alverson,

Lindstrom & Hirano; 2019). En muchos casos, se debe a que los docentes no reciben ningún tipo de preparación para tener un contacto adecuado con sus estudiantes con SA (Fleury et al., 2014; Tomás y Grau, 2016; Rivera, 2017), lo cual también se puede unir a otros factores ya mencionados, como son los inconvenientes que estos tienen para integrarse socialmente, sobre todo en la etapa de la adolescencia (Muñoz-Cantero y Lozada-Puente, 2018) y la mayor exigencia tanto en contenidos como en habilidades de organización en la etapa secundaria (Lizasoáin y Ochoa, 2016).

Por ello, será importante no sólo conocer y detectar las dificultades en el desenvolvimiento escolar de una persona con SA (las cuales suelen convertirse en barreras para su posterior integración al mundo universitario y laboral), sino también realizar un trabajo interdisciplinario para reflexionar y fortalecer las intervenciones educativas funcionales para estos estudiantes con el fin de lograr una implicación cada vez mayor de la comunidad educativa.

Respecto al punto académico, es importante acotar que, autores como Fleury et al., (2014) resaltan que el perfil cognitivo de las personas con autismo (incluso de aquellas con una inteligencia conservada) es muy variable y que hay pocas investigaciones sobre el desenvolvimiento académico de estas personas, por lo cual es difícil detallar un patrón único de dificultades en este aspecto. Sin embargo, esos mismos autores junto con otros investigadores (Artigas-Pallarés, 2011; Shindler, Cajiga, Aaronson & Salas, 2015; Barhill, 2016; Cuesta et al., 2016; Rivera, 2017 y Alverson, Lindstrom & Hirano, 2019) describen algunas características comunes, las cuales son:

- Dificultad para *organizar su ambiente y material de trabajo* de manera autónoma, así como para seguir instrucciones múltiples y planificar a partir de las mismas una estructura que los lleve a realizar sus labores escolares con efectividad. En la adolescencia estas problemáticas aumentan o se hacen más evidentes por la complejidad de las materias y la forma en cómo se organiza este nivel educativo. Todo ello puede hacer que les cueste seguir de manera efectiva las rutinas de clases y que sean percibidos como desordenados e irresponsables.
- La poca *flexibilidad cognitiva y la restricción de intereses*, puede también influir en que se muestren limitadamente proactivos y que les cueste realizar sus actividades académicas, sobre todo si es un tema que no llama su atención. Sin embargo, si es de su agrado, pueden aportar sus conocimientos sin mayor dificultad.
- Pueden *distraerse con facilidad*, sobre todo si se desenvuelven en ambientes académicos cargados de estímulos visuales y auditivos, o sus niveles de ansiedad

incrementan, lo cual también influye en que les cueste iniciar y seguir una tarea. Si bien el procesamiento de la información visual es su punto fuerte, les puede costar memorizar y recuperar otro tipo de información (auditiva y verbal), sobre todo la que es de uso cotidiano, como recordar los nombres de las personas con las que estudian, sus citas, ubicaciones, entre otros.

- Pueden presentar dificultades para la resolución de problemas, donde es importante realizar un adecuado análisis de la situación, el uso de estrategias y la generalización de aprendizajes.
- En el aprendizaje lector, tienen una capacidad adecuada para la lectura formal y un alto nivel de vocabulario. Sin embargo, no necesariamente comprenden todo lo que están leyendo. Este fenómeno llamado *hiperlexia*, tiene relación con las dificultades en la coherencia central, las funciones ejecutivas y la capacidad de interpretar los pensamientos y emociones del otro. Su comprensión lectora puede mejorar si se apoyan en imágenes y activan sus conocimientos previos para interpretar la información. Sin embargo, puede que les siga costando realizar predicciones, habilidad usualmente solicitada en la secundaria.
- En cuanto a la *escritura*, como ya se mencionó, suelen tener dificultades en la motricidad fina y en la velocidad perceptivo-motriz, por lo que la presencia de cuadernos sucios, desordenados y con mala letra son usuales. En este aprendizaje, se encuentran involucradas las dificultades para planificar, organizar y generar un texto, así como el déficit en sus habilidades comunicativas, ya que un texto es una manera de expresar ideas pero por escrito.
- En cuanto a los *aprendizajes matemáticos y ciencias*, debido a su alta concentración e intereses restringidos, suelen destacar en estos ámbitos, e incluso ser talentosos. Sin embargo, debido a las dificultades en la comprensión lectora y las funciones ejecutivas mencionadas, puede que de igual manera les cueste desenvolverse en este campo.
- Por todas estas razones, su *rendimiento académico* suele ser *heterogéneo*.

En cuanto a su *integración social y desenvolvimiento conductual* los mismos autores nombran las siguientes características:

- Por sus dificultades para comprender claves sociales, son propensos a tener *conflictos con los compañeros* por malentendidos, o estar continuamente a la defensiva pensando que quieren molestarlos.

- El *trabajo en equipo* representa un gran desafío, sobre todo si debe realizarse de manera presencial. Algunos adolescentes con Síndrome de Asperger manifiestan que prefieren comunicarse de manera online con sus compañeros para realizar los trabajos, ya que suelen manifestar ansiedad ante la interacción.
- Su modo de participar en clases puede tener algunas de estas modalidades: *interrumpir la clase* para expresar opiniones que pueden ser o no afines con lo que se está hablando, o *poca o escasa participación* (ya sea respondiendo oralmente o haciendo presentaciones de clases) por preferir pasar desapercibidos en clases.
- Pueden mostrarse *disruptivos* cuando las actividades académicas no salen como esperaban. Su nivel de frustración suele aumentar ya que se les complica el encontrar con facilidad alternativas para solucionar problemas. A esto se le suma, que les cuesta solicitar apoyo de sus profesores o compañeros, o pueden mostrarse reacios a recibir apoyo.
- A pesar de que en la secundaria pueden establecerse actividades que permitan a los estudiantes interactuar entre ellos y conocerse, los estudiantes con Síndrome de Asperger expresan *sentirse aislados*, o que no se sienten parte de un grupo, por lo tanto no llegan a establecer lazos de amistad por falta de afinidad con sus compañeros.
- Otro punto importante es que la adolescencia es una etapa vulnerable, por lo que son propensos a ser rechazados por sus compañeros, y en casos extremos experimentar *bullying* (Boyd, s.f.; Smith, Adreon y Gilitz, s.f.)

Como una alternativa de apoyo para lograr la inclusión de un estudiante con SA; diversos autores (Smith, Adreon y Gilitz, s.f.; Peralta, 2011; Fleury et al., 2014; Cuesta et al., 2015; Tomás y Grau, 2016 y Rivera, 2017) recogen en sus textos y estudios algunas *estrategias y modalidades de intervención educativa* para esta población.

- *La capacitación del personal del centro educativo*: Un paso importante para la puesta en marcha de una educación inclusiva es la sensibilización a los docentes, lo cual les permitirá gestionar las acomodaciones que necesitan sus estudiantes con SA a nivel académico y social, y así generar un ambiente cálido y acogedor en el aula. Además, les ayudará a manejar las dificultades que puedan presentarse, reajustar las estrategias aplicadas, prevenir situaciones límite y trabajar en equipo.

La preparación adecuada de los docentes respondería a una de las principales demandas que se encuentran en la puesta en marcha de una educación inclusiva en los

centros ordinarios. Además, evitaría actitudes reacias y promovería una enseñanza flexible, firme y paciente.

- Desarrollar un *plan educativo individualizado y grupal*: Los autores coinciden en que los estudiantes con SA aprenden mejor con contenidos adaptados, por ello será importante que un equipo multidisciplinario de profesionales, con el apoyo de los padres del adolescente, elaboren un plan educativo diseñado en torno a sus necesidades, que incluya metas anuales (educativas, conductuales y comunicativas-sociales), objetivos a corto plazo que respondan a dichas metas y una manera de evaluar la funcionalidad de las estrategias planteadas. Es importante elaborar estos planes apoyándose en las fortalezas de los estudiantes para amortiguar sus dificultades.
- El plan educativo de los estudiantes con SA necesita, primordialmente, de *adaptaciones de acceso al currículo* que se proponen dentro de la ley orgánica de educación española (Blasco, 2006). Estas consisten en modificar y/o provisionar de recursos espaciales, materiales, profesionales o de comunicación que facilite al estudiante desarrollar un currículo ordinario.
- Los autores coinciden en la importancia de *preparar las instalaciones del salón* con presencia de claves visuales (horario de clases claro y visible, señalar las zonas específicas para realizar alguna actividad o donde se guardan los materiales), mantener una disposición ordenada de los materiales, contar con espacios de relajación, entre otros. En algunas comunidades autónomas españolas, el estudiante tiene la posibilidad de recibir apoyo en aulas específicas junto con un grupo pequeño de compañeros con necesidades educativas (Lizasoáin, 2016; Tomás y Grau, 2016; Artiles, Rodríguez y Bolaños, 2018), lo cual también respondería a una modificación espacial de acceso al currículo.
- Se recomienda brindar una *enseñanza estructurada y organizada para evitar las dificultades de aprendizaje*, por ello es importante: establecer y enseñar rutinas para las actividades que son habituales en la escuela, brindar instrucciones específicas y explícitas usando soportes visuales de ser necesario, ser claros con las expectativas que se tienen sobre su desenvolvimiento tanto académico como social y utilizar estrategias como el modelado o la práctica guiada para dirigirlos hacia el objetivo planteado.

También será importante monitorear sus avances anticipando esta conducta para evitar la ansiedad, reforzar positivamente sus avances y desempeño para que sean

conscientes de que lo están haciendo bien, brindarles más tiempo para concluir sus asignaturas, anticiparles los cambios para evitar conductas disruptivas y planificar específicamente las estrategias que deben llevar a cabo para facilitar la generalización de aprendizajes y trabajo independiente. Es importante tener en cuenta sus preferencias para manejar las transiciones largas o los tiempos muertos, descomponer las tareas en pequeñas partes para que puedan realizarlas de manera adecuada e indicarles la extensión de las mismas, facilitarles estrategias de resolución de problemas y asegurarse de comprender lo que tratan de comunicar teniendo en cuenta que su habla y expresión facial no evidencian sus emociones reales.

- El *cambio en la modalidad de presentación de sus trabajos*, también es una buena estrategia cuando los estudiantes presentan dificultades para la redacción o rechazo hacia las presentaciones expositivas.
- Es importante recordar que las estrategias pedagógicas van unidas al desarrollo de competencias comunicativas, lo cual permitirá que el estudiante con SA pueda aumentar su nivel de participación activa en el aula, se sienta más seguro en la escuela y su autopercepción y autoestima sean saludables.
- *Manejar los cambios de conducta apelando* a la prevención de las mismas. Por ello será importante incorporar las metodologías de enseñanza nombradas anteriormente con el fin de atenuar la aparición de conductas disruptivas, que son el resultado de la baja tolerancia a la frustración y los altos niveles de ansiedad que estos estudiantes pueden experimentar, emociones que le son difíciles de manejar y expresar.
- Favorecer su integración social en la escuela, *sensibilizando a los compañeros* de clase y promoviendo metas sociales a corto y largo plazo. El uso del modelamiento, también es útil para que el resto de estudiantes sepa cómo dirigirse e interactuar en los espacios académicos y de ocio con las personas con SA.

Otra forma de poner en marcha este punto, es favorecer el acompañamiento del estudiante con SA por parte de sus compañeros de clase. El *buddy*, como es conocido, permite una mejor integración social, ya que es un niño o un adolescente el que instruye a sus pares sobre las modalidades de interacción que son necesarias para con su compañero.

- El *trabajo colaborativo con la familia* debe basarse en el respeto mutuo y la escucha activa, tratando de que la comunicación entre escuela y familia sea abierta y continua. En el caso del nivel secundario, se sugiere que sea una sólo persona quien mantenga

el contacto continuo con la familia, y este sea el nexo con los demás docentes. Así mismo, este representante, será quien en conjunto con la familia evalúe si amerita una reunión con algún profesor en particular.

Es importante que, a partir de este trabajo colaborativo, sean generadas las estrategias de acceso al currículo, ya que es la familia la que puede informar sobre las preferencias y aversiones del estudiante, así como de los cambios que notan ellos en casa y de la evolución del estudiante en el aspecto académico y social.

- Dentro del marco educativo español, la disposición de *recursos profesionales* para que el estudiante con SA pueda acceder al currículo, es una modalidad de asistencia realizada generalmente por especialistas en pedagogía terapéutica o PT, cuya gestión dependerá de cada comunidad autónoma (Artiles, Rodríguez y Bolaños, 2018).

En algunos casos esta ayuda se prestará dentro del aula en algunos momentos puntuales de cada clase; en otros casos, los estudiantes podrán acceder a aulas específicas, en algunas horas preestablecidas, donde los PT les darán el apoyo que requieren; y en un tercer caso podrán recibir su formación a tiempo completo en dichas aulas (Lizasoáin, 2016; Tomás y Grau, 2016). En cuanto a esta última modalidad, algunas comunidades la disponen sólo para estudiantes cuyo diagnóstico es el de discapacidad cognitiva (Artiles, Rodríguez y Bolaños, 2018), la cual no forma parte de las características de las personas con SA. Por tal razón, la primera y segunda opción serían las más viables para estos estudiantes, aunque quizás no necesariamente sean las más favorables (Tomás y Grau, 2016).

Teniendo en cuenta esta última información, es preciso seguir reajustando los esfuerzos por atender a la población con SA en su inclusión a las escuelas ordinarias, sobre todo si estos le servirán de base para acceder a estudios superiores, donde las dificultades que presentan no disminuyen, sino que suelen incrementar (Alverson, Lindstrom & Hirano, 2019).

3. Autismo de alto funcionamiento

El Autismo de alto funcionamiento (AAF) es un término que comúnmente se ha usado para especificar la presencia de habilidades cognitivas promedio o por encima del promedio, es decir un CI mayor de 70, en personas que han sido diagnosticadas con trastorno autista o trastorno generalizado del desarrollo no especificado (Cererols, 2012). Esto concuerda con lo descrito por Shields (2015) citando a Sansoti, Powell & Cowan (2010), quienes afirman que el AAF es un *descriptor clínico* comúnmente usado para

diferenciar individuos dentro del autismo clásico. Sin embargo, para De la Sierra, Puertas y Martín (2018), el AAF o TEA de alto funcionamiento, vendría a ser la actual denominación para lo que antes se conocía como Síndrome de Asperger.

Desde la controversia mencionada por las categorías diagnósticas del DSM IV TR, la *National Institute of Neurological Disorders*, (2012) menciona que los estudios científicos no han sido capaces de diferenciar el Síndrome de Asperger del trastorno autista de alto funcionamiento; sin embargo, posterior a dicho año, se han seguido realizando investigaciones para determinar si efectivamente estas diferencias no existen. En esta línea, parece interesante mencionar el reciente estudio de Giambattista et al., (2019), quien señala la presencia de diferencias significativas en algunas áreas entre personas que han sido diagnosticadas con Síndrome de Asperger y personas que han recibido la etiqueta de Autismo de alto funcionamiento.

A continuación, se colocan los resultados de esta investigación para que se visualice las diferencias principales entre ambas categoría diagnósticas. Las casillas en blanco, indican que no se ha encontrado alguna característica que distinga a ese grupo.

Indicadores	Síndrome de Asperger	Autismo de alto funcionamiento
Cociente Intelectual (Basado en pruebas Wechsler)	La media del CI de 114 (Promedio Alto)	La media del CI fue de 92 (Promedio)
Habilidades socio-emocionales		Evaden más el contacto social
Habilidades comunicativas	Manifiestan un discurso pedante (demasiado formal y basado en un único tema, carente de una prosodia normal)	Manifiestan una comprensión oral literal
Habilidades cognitivas	Presentan una mejor memoria a largo plazo	
Intereses	Manifiestan una mayor fascinación por un tema en particular	
Habilidades motoras y Características sensoriales	No existen diferencias en la presencia de manierismos motores ni torpeza motora. Ambos presentan sensibilidad atípica a estímulos externos.	
Lenguaje	Retraso sutil en la adquisición del lenguaje oral	Retraso en la adquisición del lenguaje oral
Aprendizaje	No suelen presentar problemas de aprendizaje	Suelen tener problemas de aprendizaje en la lectura, matemáticas y escritura

- **Habilidades comunicativas:** Tienen dificultad para entender los códigos sociales, gestos, lenguaje corporal y expresiones faciales. Interpretan de manera literal palabras y frases. Les cuesta interpretar los mensajes indirectos. Tienen tendencia a los monólogos. Presenta dificultades para transmitir emociones en su habla, la cual es calificada como similar a la de un robot, así como para iniciar o mantener una conversación.
- **Intereses restringidos:** Presentan intereses obsesivos y estrechos. Siguen rutinas específicas y les cuesta enfrentar los cambios. Tienen dificultad para generalizar aprendizajes, para los aprendizajes de causa y efecto, inferencias y juicio crítico. Suelen ser perfeccionistas. Tienen una habilidad limitada para pensar y actuar creativamente. Pueden presentar conductas impulsivas.
- **Dificultades motrices y sensoriales:** Presentan respuestas inusuales ante estimulación táctil, visual o auditiva. Suelen enfocarse en estímulos ambientales. Tienen dificultades en la motricidad fina. Su tono muscular suele ser bajo. Su coordinación motora suele ser pobre. Presentan resistencia a cooperar.

Por su parte, De la Sierra, Puertas y Martín (2018), con una propuesta más afín con el uso del término AFF como sinónimo del SA, describen las dificultades de esta población dentro de tres áreas: comunicativas, sociales y conductuales. Para cada una refieren lo siguiente:

- **Nivel comunicativo:** Presentan dificultades de carácter pragmático que involucran problemas para introducir un nuevo tema de manera natural, utilizar un lenguaje excesivamente correcto (calificado como pedante), dificultad para adecuar su lenguaje a las diferentes situaciones que se presenten e interacciones que suelen ser de tipo monólogos. Les cuesta comprender el lenguaje metafórico (dobles sentidos, ironías, refranes). Sus habilidades comunicacionales son pobres, por lo que se les hace difícil iniciar, mantener y concluir conversaciones de manera adecuada. Les cuesta comprender los códigos no verbales comunicativos. Su entonación no es coherente con el mensaje que comunican.
- **Nivel social:** Presentan dificultades para imaginar los pensamientos, emociones y opiniones de otros, así como para adaptar su conducta social a un contexto determinado y extraer información implícita. Tienen un aprendizaje mecánico de las normas sociales. Muestran poco interés hacia las conversaciones que no sean de su interés. Terminan aislándose aunque deseen tener relación con sus iguales.

- **Nivel conductual:** Los pensamientos y creencias rígidas les generan dificultades para proponer alternativas y adaptarse a nuevas situaciones. Prefieren seguir rutinas y desenvolverse en ambientes predecibles. Presentan intereses limitados que pueden llegar a ser obsesivos. Tienen problemas en las funciones ejecutivas como la organización, planificación y control cognitivo.

Como se puede apreciar, las dos posturas describen, en su mayoría, las mismas características, sólo que usando vocablos distintos, y ambas son similares a las ya descritas para el Síndrome de Asperger. La forma de clasificarlas, es quizás un factor relevante a la hora de decidir qué aspectos evaluar e indagar con el fin de realizar una adecuada intervención.

Sin embargo las diferencias que Giambattista et al., (2019) ha podido encontrar en su investigación, son consideradas útiles para la puesta en marcha de una intervención que profundice en las particularidades personales, sociales y educativos que cada persona diagnosticada con TEA presenta.

Se considera importante valor los resultados con respecto a la presencia de personas con un Cociente Intelectual Fronterizo, ya que dicho diagnóstico implicaría pensar en la existencia de otro tipo de dificultades y por ende en una propuesta de intervención distinta.

Para este trabajo en particular, ninguna de las etiquetas mencionadas (Síndrome de Asperger o Autismo de alto funcionamiento) serán empleadas, pero todas las características que les han sido atribuidas a ambas categorías, serán de gran utilidad para la propuesta de Orientación Profesional que se explicará más adelante.

4. Del Síndrome de Asperger y Autismo de alto funcionamiento al Trastorno del Espectro Autista nivel 1

Como previamente se ha visto, en la actualidad los manuales del DSM 5 (APA, 2013) y el CIE 11 (OMS, 2019), plantean una nueva categoría diagnóstica, denominada Trastorno del Espectro Autista o TEA, término que es acuñado a Wing y sus estudios realizados en los años ochenta (Artigas-Pallarés y Paula, 2012), y que se encuentra dentro de los Trastornos del Neurodesarrollo, tal como ya lo había planteado Kanner (Artigas-Pallarés, 2011).

Con ello, la categoría diagnóstica del síndrome o trastorno de asperger es desechada y asimilada dentro de esta nueva categoría diagnóstica. En cuanto al descriptor clínico de AAF, es probable que actualmente se use como remplazo del SA, como bien

han dicho De la Sierra, Puertas y Martín (2018), pero a su vez es posible que siga siendo un término que diferencie a quienes tienen menos dificultades dentro del TEA.

El planteamiento del DSM 5 (APA, 2013), recoge la visión bidimensional de Lorna Wing sobre las alteraciones del autismo (Palomo, 2017), y se enfoca en describir los criterios diagnósticos dentro de dos grandes ejes: las deficiencias en la comunicación e interacción social y los patrones restrictivos o repetitivos de comportamiento, dentro de los cuales se debe especificar la severidad.

A continuación, se presentan los criterios diagnósticos actuales planteados para el TEA:

A. Déficits persistentes en comunicación social e interacción social a lo largo de múltiples contextos, según se manifiestan en los siguientes síntomas, actuales o pasados (los ejemplos son ilustrativos, no exhaustivos):

1. Déficits en reciprocidad socioemocional: rango de comportamientos que, por ejemplo, va desde mostrar acercamientos sociales inusuales y problemas para mantener el flujo de ida y vuelta normal de las conversaciones; a una disposición reducida por compartir intereses, emociones y afectos; a un fallo para iniciar la interacción social o responder a ella.
2. Déficits en conductas comunicativas no verbales usadas en la interacción social: rango de comportamiento que, por ejemplo, van desde mostrar dificultad para integrar conductas comunicativas verbales y no verbales; a anomalías en el contacto visual y el lenguaje corporal o déficits en la comprensión y uso de gestos; a una falta total de expresividad emocional o de comunicación no verbal.
3. Déficits para desarrollar, mantener y comprender relaciones: rango de comportamientos que van, por ejemplo, desde dificultades para ajustar el comportamiento para encajar en diferentes contextos sociales; a dificultades para compartir juegos de ficción o hacer amigos; hasta una ausencia aparente de interés en la gente.

Especificar la severidad actual.

B. Patrones repetitivos y restringidos de conducta, actividades e intereses, que se manifiestan en, el menos dos de los siguientes síntomas, actuales o pasados (los ejemplos son ilustrativos, no exhaustivos):

1. Movimientos motores, uso de objetos o habla estereotipados o repetitivos (ejemplos: movimientos motores estereotipados simples, alinear objetos, dar vueltas a objetos, ecolalia, frases idiosincráticas).
 2. Insistencia en la igualdad, adherencia inflexible a rutinas o patrones de comportamiento verbal y no verbal ritualizado (ejemplos: malestar extremo ante pequeños cambios, dificultades con las transiciones, patrones de pensamiento rígidos, rituales para saludar, necesidad de seguir siempre el mismo camino o comer siempre lo mismo).
 3. Intereses altamente restringidos, obsesivos, que son anormales por su intensidad o su foco (ejemplos: apego excesivo o preocupación excesiva con objetos inusuales, intereses excesivamente circunscritos o perseverantes).
 4. Híper o hiporreactividad sensorial o interés inusual en aspectos sensoriales del entorno (ejemplos: indiferencia aparente al dolor/temperatura, respuesta adversa a
-

sonidos o texturas específicas, oler o tocar objetos en exceso, fascinación por las luces u objetos que giran) Especificar la severidad actual
C. Los síntomas deben estar presentes en el período de desarrollo temprano (aunque pueden no manifestarse plenamente hasta que las demandas del entorno excedan las capacidades del niño, o pueden verse enmascaradas en momentos posteriores de la vida por habilidades aprendidas).
D. Los síntomas causan alteraciones clínicamente significativas a nivel social, ocupacional o en otras áreas importantes del funcionamiento actual.
E. Estas alteraciones no se explican mejor por la presencia de una discapacidad intelectual (trastorno del desarrollo intelectual) o un retraso global del desarrollo...Especificar si: <ul style="list-style-type: none"> - Se acompaña o no de un déficit intelectual - Se acompaña o no de un trastorno del lenguaje - Se asocia con una condición médica o genética o con un factor ambiental conocido. - Se asocia con otro trastorno del neurodesarrollo, mental o del comportamiento. - Con catatonía.

Tabla 5 Criterios diagnósticos para el trastorno del espectro autista según el DSM 5 (APA, 2013)

Como se aprecia, los cambios más significativos son: la ausencia del criterio diagnóstico que especificaba el desarrollo del lenguaje, para pasar a ser un factor que el especialista debe indicar si está presente o no en el niño; y la presencia de la sensibilidad o insensibilidad inusual a estímulos sensoriales. Además, ante la aparición del trastorno de comunicación social como nueva categoría diagnóstica, el DSM 5 especifica que será esencial la presencia de al menos dos de los patrones repetitivos y restringidos de la conducta para diagnosticar a una persona con TEA (Vivanti & Paggeti, s.f.). Se aprecia además que el juego simbólico ya no es incluido dentro de ninguna de las categorías diagnósticas (Palomo, 2017) y que el habla estereotipada es incluida dentro del criterio de patrones repetitivos y restringidos de conducta. Finalmente, la lista de síntomas se organizan según el nivel de severidad y pueden verse reflejados tanto en niños más pequeños como en personas con un menor nivel de afectación (Palomo, 2017)

Para darle el peso que amerita, el DSM 5 describe los niveles de severidad de la dída diagnóstica del TEA, y menciona de manera puntual el tipo de apoyo correspondiente a cada nivel.

Nivel de Severidad	Comunicación social	Intereses restringidos y conducta repetitiva
Nivel 3 Requiere un apoyo muy sustancial	Déficits severos en habilidad de comunicación social verbal y no verbal que causan alteraciones severas en el	La inflexibilidad del comportamiento, la extrema dificultad afrontando cambios u otros

	funcionamiento, inicia muy pocas interacciones y responde mínimamente a los intentos de relación de otros. Por ejemplo, una persona con muy pocas palabras inteligibles que rara vez inicia interacciones sociales, y que cuando lo hace, realiza aproximaciones inusuales únicamente para satisfacer sus necesidades y solo responde a acercamientos sociales directos.	comportamientos restringidos/repetitivos, interfieren marcadamente en el funcionamiento en todas las esferas. Gran malestar o dificultad al cambiar el foco de interés o la conducta.
Nivel 2 Requiere un apoyo sustancial	Déficits marcados en habilidades de comunicación social verbal y no verbal; los déficits sociales son aparentes incluso con apoyos; inician un número limitado de interacciones sociales; y responden de manera atípica o reducida de otros. Por ejemplo, una persona que habla con frases sencillas, cuya capacidad para interactuar se limita a intereses restringidos y que manifiesta comportamientos atípicos a nivel no verbal.	El comportamiento inflexible, las dificultades para afrontar el cambio, u otras conductas restringidas/repetitivas, aparecen con la frecuencia suficiente como para ser obvios a un observador no entrenado e interfieren con el funcionamiento en una variedad de contextos. Gran malestar o dificultad al cambiar el foco de interés o la conducta.
Nivel 1 Requiere apoyo	Sin apoyos, las dificultades de comunicación social causan alteraciones evidentes. Muestran dificultades iniciando interacciones sociales y ofrece ejemplos claros de respuestas atípicas o fallidas a las aperturas sociales de otros. Puede parecer que su interés por interactuar socialmente está disminuido. Por ejemplo, una persona que es capaz de hablar usando frases completas e implicarse en la comunicación pero que a veces falla en el flujo de ida y vuelta de las conversaciones y cuyos intentos por hacer amigos son atípicos y generalmente fracasan.	La inflexibilidad del comportamiento causa una interferencia significativa en el funcionamiento en uno o más contextos. Los problemas de organización y planificación obstaculizan la independencia.

Tabla 6 Niveles de Severidad del trastorno del espectro autista DSM 5 (APA, 2013)

El criterio diagnóstico E del TEA, señala la importancia de especificar la presencia o no de otros déficits, entre ellos lo referido a la discapacidad intelectual y el trastorno del lenguaje.

Como ya se ha mencionado, en el DSM IV TR, ambos criterios fueron usados para diferenciar al autismo clásico del Síndrome de Asperger, y para la creación del subgrupo de Autismo de alto funcionamiento dentro del trastorno autista (Giambattista et.al., 2019). Pero además, fueron la razón por la cual se usó el diagnóstico de TGD no especificado al indicar que este incluye todos los casos de autismo con una sintomatología atípica, subliminal (APA, 2013) o leve (Palomo, 2017). Por lo tanto, tenemos tres categorías que se recogen actualmente dentro del TEA y que plantean un desarrollo cognitivo y de lenguaje formal dentro de los parámetros de la normalidad.

Teniendo esto en cuenta, y considerando también a las personas con TEA que presentan limitaciones más acusadas en los aspectos nombrados en el criterio E del DSM 5, Palomo (2017) propone un esquema donde se describen con detalle las alteraciones funcionales que presenta cada persona con TEA:

Sin discapacidad intelectual					
Inteligencia	No verbal	Palabras	Frases	Frases completas	Lenguaje fluido
Con discapacidad intelectual					
	Con alteración del lenguaje			Sin alteración del lenguaje	
	Lenguaje				

Fig. 1 Subtipos funcionales de TEA, tomado de Palomo (2017)

Como se puede apreciar, el DSM 5 acoge toda la sintomatología variada que el TEA conlleva dentro de dos grandes características, las cuales son de utilidad a la hora de plantearse un proceso de intervención ajustado a las necesidades de esta población.

Entonces, se puede decir que el planteamiento del DSM 5 se corresponde mejor con lo mencionado en los derechos de la Convención de las Naciones Unidas sobre los Derechos de las Personas con Discapacidad (citado por García-Cano et al., 2017), donde en ningún caso un diagnóstico puede servir de fundamento para la identidad de la persona.

Con la pretensión de ubicar a las personas con el diagnóstico de Síndrome de Asperger y de Autismo de alto funcionamiento dentro del espectro autista del DSM 5, se ha tomado en cuenta las características descritas en los apartados anteriores, por lo que se podría decir que la gravedad de la sintomatología estaría ubicada en el nivel 1. Aunque la concordancia entre ambos constructos es considerada significativamente pobre, (Giambattista et.al., 2019) para los fines del presente trabajo, se considerará esta similitud.

5. Orientación Profesional y Trastorno del Espectro Autista

Para iniciar este apartado es importante recordar que se ha reconocido el derecho de los ciudadanos a recibir una orientación escolar y profesional que los ayude en su formación integral y les facilite la toma de decisiones en momentos decisivos de su carrera. Por lo tanto, estos deben ser accesibles, prestando especial atención a los grupos de riesgo (Sánchez y Álvarez, 2017), en donde se encuentran las personas con trastorno del espectro autista (Bolic, Hemmingsson, Hellberg & Kjellberg, 2016; Arsuaga y Santiso, 2018).

Solo partiendo de este derecho, se ve necesario y urgente realizar un programa de Orientación Profesional enfocado en la población adolescente con TEA, el cual cobra más fuerza si se tiene en cuenta las conclusiones de algunas investigaciones sobre la experiencia de transición de la etapa secundaria a la formación superior de este colectivo (Schindler, Cajiga, Aaronson & Salas, 2015; Arsuaga y Santiso, 2018; Alverson, Lindstrom & Hirano; 2019). Estas indican que existen aún pocas alternativas o servicios específicos de orientación que respondan a sus características particulares, a pesar que el porcentaje de estudiantes con TEA escolarizado ha incrementado (Vidriales, 2019) y que de éste, un sector se prepara para ir a la universidad (Francis, Duke & Chiu, 2017; Alverson, Lindstrom & Hirano, 2019).

Por un lado, estos datos sugieren que hay un incremento de adolescentes con TEA alentados a elegir estudios superiores con el fin de posteriormente desenvolverse en el ámbito laboral (Fleury et al., 2014; Ojea & Diéguez, 2016; Alverson, Lindstrom & Hirano, 2019). No obstante, aún su presencia en el campus universitario o de formación profesional es baja, y de dicha cantidad, menos de la mitad logra terminar satisfactoriamente esta etapa educativa (Shields, 2015; Bolic, Hemmingsson, Hellberg & Kjellberg, 2016; Alverson, Lindstrom & Hirano, 2019).

Por otro lado, también indican que un sector más significativo de adolescentes con TEA, no prosigue sus estudios postobligatorio s una vez concluida la secundaria (Shields,

2015; Arsuaga y Santiso, 2018) lo cual se trasluce en dificultades para establecerse en el mercado laboral y altos porcentajes de desempleo. A largo plazo, esto puede derivar en niveles altos de ansiedad, estrés, disminución de la autoestima, limitación de la autonomía e independencia personal y una limitada participación social (Bolic, Hemmingsson, Hellberg & Kjellberg, 2016; Arsuaga y Santiso, 2018; Alverson, Lindstrom & Hirano, 2019).

La problemática con respecto al abandono de los estudios universitarios, puede explicarse por diferentes factores como:

- Los altos porcentajes de docentes universitarios que no son avisados de que en sus clases tienen estudiantes con TEA (Ojea & Diéguez, 2016) y que su a vez no cuentan con los recursos para atender las necesidades que estos presentan (Shields, 2015).
- Los estudiantes con TEA que prefieren no informar su diagnóstico a los centros de soporte universitario (Barhill, 2016; Alverson, Lindstrom & Hirano, 2019), lo cual impide que reciban los apoyos correspondientes, ya que estos dependen de que los mismos estudiantes los soliciten (Alverson, Lindstrom y Hirano, 2019).
- Los procesos de apoyo poco adecuados que se han utilizado para incluirlos en el ambiente universitario (Fleury et al., 2014; Schindler, Cajiga, Aaronson & Salas, 2015; Alverson, Lindstrom & Hirano, 2019).
- El tránsito educativo de un ambiente más estructurado, que es la escuela secundaria, a un ambiente donde es necesario utilizar de manera más acusada y autónoma diferentes capacidades cognitivas y sociales (Schindler, Cajiga, Aaronson & Salas, 2015).

En lo que respecta a las personas con TEA que se inclinan por conseguir un trabajo como primera opción, se encuentran con otro tipo de barreras propios de los procesos de selección laboral, como son las entrevistas de trabajo, las cuales no se ajustan a las características de este colectivo (Bolic, Hemmingsson, Hellberg & Kjellberg, 2016; Arsuaga y Santiso, 2018).

Como se aprecia, los desafíos a los que se enfrenta una persona con TEA incrementan en una vez finaliza la etapa educativa obligatoria, a lo cual se le puede sumar otro tipo de dificultades como los diagnósticos tardíos, lo cual perjudica su proceso de inclusión en ámbitos académicos regulares, así como sus posibilidades de desarrollo y calidad de vida (Cuesta et.al., 2016). Entonces, es esperable que las preocupaciones

propias de una transición del colegio a una educación postobligatoria sean más acusadas para esta población (Alverson, Lindstrom & Hirano, 2019).

Teniendo en cuenta estas problemáticas, diversos autores (Shields, 2015; Schindler, Cajiga, Aaronson & Salas, 2015; Bolic, Hemmingsson, Hellberg & Kjellberg, 2016 y Alverson, Lindstrom & Hirano, 2019) realizan investigaciones centradas en el proceso de transición de los adolescentes con TEA de la educación secundaria a la educación superior (en algunos casos) o puestos labores (en otros casos), las cuales son de gran valor para el presente trabajo.

Todos ellos concuerdan en la descripción de las principales dificultades de transición, que las propias personas con TEA también identifican.

Unas se encuentran relacionadas con las propias demandas que los centros de estudios superiores y centros laborales tienen y la forma en cómo estos se organizan.

Con respecto a los estudiantes que logran acceder a estudios universitarios, señalan que presentan mayores dificultades para organizar sus actividades académicas y planificar un método de estudio, a pesar de contar con recordatorios visuales o electrónicos. Así mismo, les cuesta mucho lograr manejar los cambios y adaptarse a lo nuevo, sobre todo si es imprevisible, lo cual eleva sus niveles de estrés.

La hipersensibilización puede activarse con mayor facilidad ante algunos ambientes universitarios como los comedores o espacios comunes llenos de gente y ruido. Sus limitadas habilidades comunicativas, la falta de confianza en sus profesores y para establecer vínculos amicales, generan barreras para que comuniquen sus necesidades y preferencias de manera adecuada.

Los estudiantes con TEA siguen manifestando la experiencia de aislamiento, y en ocasiones han reportado haber sufrido *bullying*. Las capacidades para reconocer las propias fortalezas y limitaciones, establecer metas a corto o largo plazo, monitorear su propio desempeño y auto-cuidado se ven disminuidas, lo cual influye negativamente en su motivación por lograr concluir esta etapa educativa.

Las estrategias que conocían para resolver tareas de comprensión lectora, composición escrita o exposición oral, ya no les son útiles, pero aun así se aferran a las mismas, y suelen no acceder a los recursos de apoyo que puedan ofrecer las universidades.

A todo ello, se le agregan nuevas problemáticas como el enfrentar la posibilidad de vivir fuera de casa, no contar con el personal capacitado que les brinde un soporte oportuno (Shields, 2015) y la existencia de estigmas con respecto al TEA (Arsuaga y Santiso, 2018).

Conforme a su investigación, *Shields* (2015) identifica medidas de apoyo que respondieron a las necesidades de una persona con TEA para desenvolverse en la universidad. Estas incluyeron realizar visitas al campus y tener la experiencia previa de ser estudiante universitario por un día para anticiparle lo nuevo y los cambios que vivirá en un futuro próximo.

Indica también que es importante ayudar a la persona con TEA a reconocer los requerimientos de una carrera, identificar sus intereses y habilidades, y determinar qué dificultades inherentes pueden chocar con la carrera elegida. También deben considerar trabajar las dificultades que los estudiantes con TEA presentan, sobre todo en cuanto a las funciones ejecutivas, habilidades comunicativas y estrategias de afrontamiento, que los ayudarán a manejar sus niveles de ansiedad.

Los servicios de apoyo universitario no necesariamente conocen las necesidades de la persona con TEA, por ello será importante ayudarlos a gestionar medidas de apoyo como: modalidades alternativas para realizar trabajos, reducir la carga de cursos a llevar, usar medios tecnológicos para completar documentaciones, solicitar el acompañamiento de pares que tengan un rol de tutoría pero también de facilitadores sociales (*buddy*), y sensibilizar a los docentes en el uso de estrategias comunicativas y metodológicas que sean de utilidad para sus estudiantes con TEA (instrucciones específicas, lenguaje claro y directo, brindarle un asiento preferencial).

La autora resalta que la persona con TEA consideró valioso el interés que demostraron sus compañeros y profesores por brindarle apoyo. La participación familiar también fue valiosa en su proceso de transición y desenvolvimiento universitario.

Bolic, Hemmingsson, Hellberg & Kjellberg (2016), recogen las experiencias de adultos jóvenes con TEA en sus procesos de transición hacia la secundaria superior, la universidad y el trabajo. Ellos indicaron que los soportes que recibieron desde el colegio y los centros comunitarios les hacían sentirse más confiados en sus propias habilidades, establecer rutinas diarias y adquirir nuevos hábitos, y los ayudaron a que sus convicciones para terminar la universidad y conseguir trabajo sean sólidas. Mencionaron también que la experiencia de prácticas laborales los ayudó a manejar sus niveles de ansiedad y estrés.

Conforme a ello, los autores concluyeron lo importante que es generar un proceso de orientación que explore a fondo los intereses de esta población, que les facilite el establecimiento de metas claras y les proporcione información referente a las carreras y/o trabajos afines a dichos intereses. Así mismo, agregan que dicha orientación debe integrar a la familia, a los profesores y al equipo de orientación, y debe ser brindada desde la

escuela para que pueda ser más beneficioso. Por último, indican que aquellos jóvenes que tuvieron más dificultades en su paso hacia la vida adulta, no presentaban aspiraciones claras o metas de transición.

Schindler, Cajiga, Aaronson & Salas (2015) elaboraron un programa de tutoría individual para adolescentes con TEA para facilitar su tránsito de la secundaria a la universidad. Sus conclusiones indican que apoyarse en las fortalezas de los estudiantes combinada con los soportes de apoyo adecuados, generan que la inclusión en la universidad sea más beneficioso. Ayudarlos a identificar sus intereses y motivaciones internas, facilita el establecimiento de metas y que las intervenciones se implementen de manera adecuada y voluntaria. Los soportes externos deben de ser adaptados a las necesidades de cada estudiante y basados en los apoyos que le fueron útiles durante la secundaria.

Consideran que el contacto con las familias puede ser beneficioso mientras no se convierta en un vínculo sobreprotector. Finalmente, indican que una buena relación entre el mentor y los estudiantes con TEA, genera una influencia positiva de los primeros hacia estos últimos.

Alverson, Lindstrom & Hirano (2019), detectan cinco importantes factores para que las personas con TEA puedan lograr una mejor transición de la secundaria a los estudios de índole superior, los cuales se mencionan a continuación:

Nivel de conciencia de discapacidad	Fuente de motivación	Soporte familiar	Servicios de transición escolar	Metas claras al finalizar la secundaria
El que los adolescentes sean conscientes tanto de sus dificultades como de sus habilidades, tiene un impacto positivo en la intervención y en su capacidad para solicitar los soportes que necesitan.	Una motivación interna (querer tener un trabajo, o conocer más sobre el tema de su interés) genera más posibilidades de concluir los estudios universitarios.	Un mayor compromiso familiar, facilita que los adolescentes transiten por un mejor proceso de toma de decisiones para acceder a la universidad.	Los estudiantes que recibieron un buen servicio de transición escolar, se adaptaron mejor a los ambientes de estudios superiores a los que asistieron.	Influye positivamente en que prosigan con sus estudios postobligatorios.

Tabla 7 Factores que influyen en la transición de la secundaria a estudios post-secundarios en adolescentes con SA. Alverson, Lindstrom & Hirano (2019), elaboración propia (2020)

Los autores resaltan, que es importante que los estudiantes tengan acceso a actividades coordinadas de transición que los preparen para el paso de la secundaria a los estudios post-obligatorios, y que estos servicios de apoyo mejoren en: identificar sus fortalezas para una mejor planificación de metas post-secundaria; trabajar el nivel de conciencia de su discapacidad; desarrollar habilidades para la vida diaria relacionadas con funciones ejecutivas, habilidades de autocuidado y habilidades comunicacionales; trabajar estrategias para que manejen adecuadamente la ansiedad; y estar en contacto permanente con las familias para el respectivo seguimiento del trabajo realizado.

Hasta este punto, se han expuesto propuestas de orientación profesional en contextos extranjeros, en los cuales se considera importante, sobre todo, que el proceso de orientación inicie en la secundaria y que involucre a la familia, profesores e incluso compañeros de estudios, para que las personas con TEA tengan una transición efectiva.

Al ser este un trabajo inmerso en el contexto educativo español se hace importante primero mencionar una de las problemáticas que la población con TEA de dicha nacionalidad actualmente presenta, para luego hacer mención a una de las propuestas de orientación vocacional centrada en responder a sus necesidades.

Vidriales (2019) exponía, en la reciente *II Conferencia estatal de educación, formación y trastorno del espectro del autismo*, que aún hay una escasa presencia de estudiantes con TEA en la educación postobligatoria, y que todavía no se cuenta con estadísticas que indiquen el número exacto de quienes logran acceder a la universidad. Indicaba también, que hace falta un mayor desarrollo de la orientación vocacional y experiencia de prácticas para personas con esta condición.

Teniendo en cuenta esta realidad, Arsuega y Santiso (2018) diseñan una propuesta del proceso de orientación adaptado a las personas con TEA, el cual está publicado en la web de la Confederación de Autismo España. Esta toma en cuenta lo planteado por Ochoa (2016), siendo su objetivo principal el conocimiento profundo del estudiante y de sus diferentes contextos (familiar, escolar y social), a través de la comunicación y coordinación entre diferentes agentes: la misma persona con TEA, la familia y el personal del centro educativo o de las entidades de apoyo específicas para personas con TEA.

El análisis realizado a esta propuesta, permite indicar que es aplicable a jóvenes y adultos con TEA sin un rango de edad establecido, y que pretende ser funcional para las personas con y sin discapacidad intelectual dentro del espectro. El planteamiento cuenta con tres grandes procesos:

A. Reunión de planificación: El proceso de orientación inicia con una reunión de planificación entre el orientador con la persona con TEA (que podrá estar acompañado de una persona de confianza), su familia (padres o familiares cercanos) y el equipo docente. Los puntos a tratar son la confirmación del interés laboral o necesidad de recibir orientación, explicar el proceso de orientación y pruebas a realizar y calendarizar la reuniones indicando el contenido central de las mismas. Para todo este proceso se emplearán las adaptaciones que sean necesarias como los apoyos visuales.

B. Evaluación Vocacional: Debe incluir el estudio de dos ámbitos, que son el autoconocimiento y el conocimiento del entorno formativo y profesional.

- *Autoconocimiento:* El trabajo de orientación se enfocará en que las personas con TEA comprendan sus propias capacidades, fortalezas y expectativas para poder establecer metas objetivas que los guíen hacia una formación académica o hacia un empleo. Mediante las entrevistas, siempre usando las adaptaciones que sean necesarias, se indagará sobre la *formación o experiencia laboral, sus motivaciones hacia el empleo, expectativas laborales, intereses y preferencias y sus competencias laborales.*

Temas de indagación	Contenido
Formación o experiencia laboral	Si las personas han tenido experiencia laboral, será importante indagar las funciones realizadas, la duración, el motivo de cese y toda la información que permita detectar si es necesario que reciban formación complementaria. Así mismo, es importante identificar los factores de éxito y de riesgo laboral y ayudarles a realizar la búsqueda de un empleo adecuado.
Motivación hacia el empleo	Es importante conocer las motivaciones que las personas tienen hacia el empleo (como factor que mantiene y determina la conducta) para ajustar el plan de orientación y evitar posibles abandonos.
Expectativas laborales	Hace referencia a identificar las metas que las personas quieren conseguir en relación hacia el empleo. Esta información es importante para conseguir el mayor encaje entre el perfil y el puesto laboral y así puedan mantener el trabajo.

Actitud hacia el empleo	Se busca profundizar en las actitudes hacia las actividades planteadas con respecto a la formación o al empleo.
Intereses y preferencias	Esta información puede ser recogida por medio de test vocacionales, que en este caso tendrían que ser adaptados para las personas con TEA, y también por medio de las entrevistas en donde será importante ahondar en sus intereses y fortalezas. A partir de ello, se realizará una búsqueda de las ocupaciones afines a esos dos aspectos, se buscará información adicional sobre los trabajos relacionados y se eliminará aquellas ocupaciones que se consideren poco realistas o adecuadas a seguir.
Competencias laborales	Consiste en valorar tres aspectos: -Los conocimientos, aptitudes y habilidades requeridas para desempeñar una actividad laboral. -Valorar las competencias personales que puedan influir en el trabajo, como las habilidades comunicativas o las funciones ejecutivas. -Recoger la visión de la familia, del centro educativo y de los profesionales que trabajen con las personas con TEA para tener una mirada más amplia de estos aspectos.

Tabla 8 Aspectos a indagar en la entrevista vocacional con respecto al autoconocimiento.
Elaboración propia (2020) basada en Arsuega y Santiso (2018)

La propuesta incluye modelos de entrevista, para iniciar el primer contacto, para recoger los intereses y preferencias vocacionales, para indagar los intereses y empleos relacionados, para valorar las competencias propias de la actividad laboral y para valorar las competencias personales relacionadas al entorno laboral. Se considera importante señalar que esta propuesta hace énfasis en indagar sobre las motivaciones, intereses, preferencias y competencias *laborales* que en los aspectos relacionados a la formación postobligatoria.

- *Entorno formativo y profesional*: Consiste en que las personas con TEA tengan también un conocimiento profundo sobre el entorno formativo y profesional, así como de los pasos a seguir para conseguir un empleo. Toda esta información debe ser accesible con el fin de que puedan tomar decisiones adecuadas. Conocer el panorama formativo existente en España y profundizar sobre las condiciones inherentes a los empleos de interés, permitirá valorar el encaje del perfil con el puesto de trabajo, ajustar las expectativas de las personas con TEA y determinar que habilidades son necesarias de desarrollar con el fin de prepararlos para los futuros empleos. Los aspectos que se debe considerar sobre el entorno profesional

son las funciones que implica el puesto, las condiciones de empleo, la formación requerida y las habilidades necesarias para desempeñarse laboralmente.

Para este apartado, la propuesta también incluye modelos para analizar el puesto de trabajo y el perfil profesional, así como afiches donde se colocan las opciones formativas y de empleo para personas con TEA en España.

Dentro de todo este proceso, es importante conocer profundamente las habilidades inherentes a las personas que TEA, para apoyarse en las mismas y facilitar su proceso de adaptación al ámbito laboral. Los temas de interés y el buen dominio que tienen de los mismos, serán sobre todo un buen apoyo para orientarlos a elegir la formación superior más adecuada.

Por último, la presencia de servicios específicos de apoyo, la sensibilización acerca de las habilidades de las personas con TEA y el apoyo por parte de la familia, son factores que enriquecen el proceso de orientación e incrementan las posibilidades de acceso de las personas con TEA al ámbito laboral.

C. Establecimiento del Plan de Orientación: Como resultado de todo el proceso de evaluación, se realiza un *plan individualizado de orientación* acorde a cada perfil vocacional. Este recoge los objetivos concretos, los resultados esperados, las acciones a seguir para lograr dichos resultados y los tipos de apoyo requeridos, que en su conjunto permitirán realizar un adecuado seguimiento a las personas con TEA en el proceso de orientación. Así mismo, se podrá evaluar la funcionalidad del plan y realizar los cambios que sean necesarios conforme se avanza en este proceso.

Las autoras también plantean un modelo de ficha para realizar el plan de orientación. Por último, hacen énfasis en adaptar el material usado a lo largo de todo este proceso siguiendo estas pautas:

- Expresarse de manera concreta y sencilla.
- Usar material escrito que proponga la lectura fácil como herramienta facilitadora de acceso a la información, la cultura y la literatura (García. 2012).
- Utilizar apoyos visuales (fotos, pictogramas, viñetas) para facilitar la comprensión.
- Evitar conceptos abstractos a la hora de realizar preguntas.
- Hacer referencia a actividades y comportamientos concretos para indagar sobre las emociones.

- Evitar frases complejas o en voz pasiva. De manera prioritaria usar preguntas cerradas y formuladas en modo positivo.

La siguiente imagen, tiene como fin resumir lo explicado anteriormente, sobre los pasos a seguir para brindar una orientación profesional adaptada a las personas con TEA.

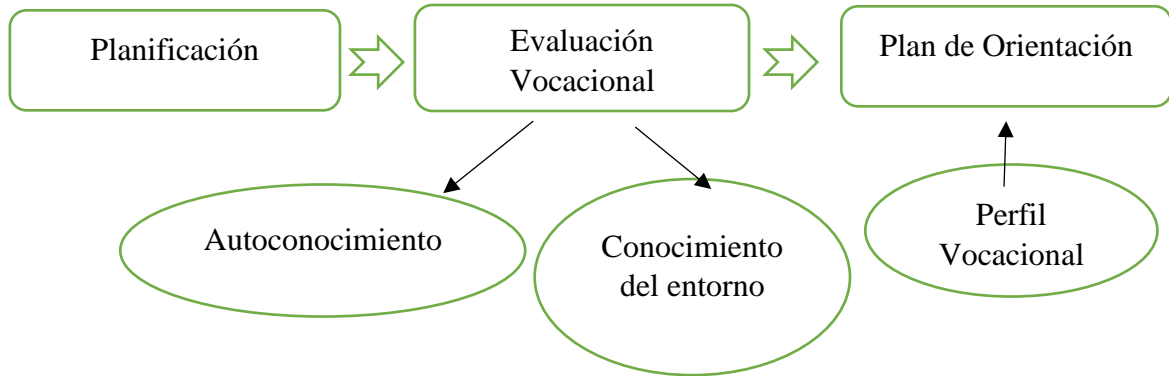


Fig. 2 Proceso de Orientación Profesional a personas con TEA. Elaboración propia (2020) basada en Arsuego y Santiso (2018)

Hasta aquí, se ha pretendido dar a conocer las recomendaciones de autores extranjeros para brindar una mejor orientación a personas con TEA, y una propuesta de Orientación Profesional para personas con TEA aterrizada en la realidad española. Todos estos datos, servirán de base para el punto central del presente trabajo, el cual consiste en una propuesta de Orientación Profesional enfocada en la población adolescente de la ESO con TEA nivel 1.

A modo de resumen de este segundo capítulo, se ha buscado sustentar el uso de la terminología Trastorno del Espectro Autista nivel 1, a partir de un recorrido por los descubrimientos de Kanner en 1943 y Asperger en 1944 (plasmados en los manuales del DSM IV de 1995 y DSM IV TR del 2002) y por las investigaciones que han determinado que la sintomatología del autismo se diferencia por el grado de severidad, lo cual se ha plasmado en el DSM 5 del 2013. Según ello, se han propuesto tres niveles de apoyo, siendo el nivel 1 el más afín con la población que hasta el momento ha recibido los diagnósticos de Síndrome de Asperger o de Autismo de alto funcionamiento.

Por esta razón, ambos constructos han sido descritos, en cuanto a sus características y necesidades, encontrando una buena cantidad de similitudes y algunas diferencias, las cuales son importantes de tomar en cuenta al momento de explorar e individualizar en el tipo de intervención a seguir.

Finalmente, las investigaciones han determinado que a pesar de las fortalezas que estas personas tienen, presentan dificultades significativas en su transición a la educación superior e inmersión en el mundo laboral, por lo que se han descrito las aportaciones, de diferentes autores, en cuanto a las mejores estrategias a seguir en el proceso de Orientación Profesional que favorezcan dichas transiciones y recaigan en una mejora en su calidad de vida.

CAPITULO III

PROPUESTA DE ORIENTACIÓN PROFESIONAL PARA ESTUDIANTES DE LA ESO CON TRASTORNO DEL ESPECTRO AUTISTA NIVEL 1

En el presente capítulo, se pretende brindar una propuesta de Orientación Profesional ajustada a las necesidades específicas de adolescentes que han sido diagnosticados con TEA de alto funcionamiento o Síndrome de Asperger y se encuentran en la etapa de educación secundaria en colegios ordinarios de España. También podría aplicarse en contextos educativos distintos, pero realizando las adaptaciones que sean necesarias.

Para el diseño, se ha tenido en cuenta los diferentes estudios mencionados previamente sobre las dificultades educativas, tanto académicas como sociales de dicha población, así como de las propuestas de Orientación Profesional acordes a sus necesidades.

1. Aspectos importantes para la propuesta de Orientación Profesional

La propuesta que se formulará a continuación, tiene como finalidad ser el punto de partida de un *proceso longitudinal* de Orientación Profesional (Bolic, Hemmingsson, Hellberg & Kjellberg, 2016) para adolescentes con TEA nivel 1. De esta manera, se busca destacar el rol fundamental de los servicios de orientación en el logro de metas de los estudiantes con TEA (Alverson, Lindstrom & Hirano, 2019), y que estos deben empezar en la etapa secundaria, como bien proponía Shields (2015). Por todas estas razones, los objetivos generales de la propuesta son:

- Ser aplicado durante los dos ciclos de educación secundaria obligatoria (ESO) con el propósito de generar un ambiente de confianza donde cada estudiante con TEA pueda identificar sus habilidades, fortalezas, dificultades y limitaciones, y facilitar su inclusión en las etapas de formación académica y/o profesional postobligatoria.
- Fomentar la generación de propuestas de orientación profesional para personas con TEA contextualizadas en las etapas de Formación Profesional Básica, Media y Superior, Bachillerato, Enseñanza Universitaria y desenvolvimiento laboral.

Otro punto importante, es resaltar que la propuesta pretende *colaborar* con la labor de los *orientadores* de los centros educativos, ya que son ellos los *líderes principales* de la puesta en marcha de la Orientación Profesional con todos los estudiantes de la ESO. Sin embargo, también podría ser de utilidad para aquellos profesionales externos que realizan una labor subsidiaria y de apoyo al orientador, como bien lo vienen realizando los psicopedagogos de la Unidad de Pedagogía Hospitalaria de la CUN (Ochoa, 2016).

El *trabajo interdisciplinario* también es fundamental en esta propuesta, es decir la labor conjunta entre el estudiante, la familia, el colegio y el orientador. Pero a su vez, pretende que se establezcan lazos con el personal sanitario y/o profesionales externos que atienden al adolescente, con el fin de enriquecer y fortalecer el proceso de orientación (Bolic, Hemmingsson, Hellberg & Kjellberg, 2016; Ochoa, 2016). En caso sea el profesional externo quien tenga la responsabilidad de llevar a cabo dicho proceso, debe ejercer un rol mediador entre todos los participantes nombrados (Ochoa, 2016).

Teniendo en cuenta que la ESO consta de dos ciclos de formación, se pretende que en el primer ciclo la orientación tenga como objetivos:

- La sensibilización del personal docente y del alumnado para facilitar el proceso de inclusión de los estudiantes con TEA.
- La elaboración y puesta en marcha de un plan individualizado para la atención educativa de los estudiantes con TEA, donde se exprese la aplicación de adaptaciones de acceso al currículo.

El segundo ciclo de la ESO, además de seguir trabajando los dos aspectos mencionados, debe enfocarse en la Orientación Profesional propiamente dicha, facilitando que el estudiante pueda optar por la formación postobligatoria más acorde a sus características e intereses.

Si bien esta planificación responde a un contexto de tipo ideal y contempla que los estudiantes con TEA nivel 1 pueden llegar a acceder a estudios universitarios o de formación superior, se deja a disposición de los orientadores el poder aplicar algunas de las medidas extraordinarias de atención a la diversidad explicadas en el capítulo uno, lo cual implica brindar un servicio de orientación acorde a esa realidad formativa.

2. Estructura y contenido de la propuesta de Orientación Profesional

Tomando en cuenta lo planteado por Arsuega y Santiso (2018), Fuenmayor y Gómez (2017) y Ochoa (2016), la propuesta de Orientación Profesional se divide en tres etapas, las cuales cuentan con sus propios objetivos y protocolos a seguir. Estos últimos podrán ser encontrados en los anexos del presente trabajo, y podrán ser ajustados a las necesidades particulares de cada estudiante con TEA.

2.1. Fase de exploración

Esta fase consiste en el primer contacto que se tiene con el estudiante con TEA y su entorno, dentro del cual se considerará a la familia, docentes, amistades y profesionales que han sido parte de su vida hasta antes de finalizar la etapa de educación primaria.

El orientador debe tener en cuenta dos puntos importantes: comprender a profundidad el funcionamiento psicológico de las personas con TEA (Cuesta et.al. 2016) y fomentar un ambiente de cordialidad para conocer las particularidades de cada estudiante con TEA que tenga al frente. Esto quiere decir que, aunque compartan un diagnóstico en particular, necesitan recibir una atención individualizada (Cuesta et.al. 2016).

Las herramientas claves para esta etapa serán los *informes previos* sobre el estudiante, las *entrevistas estructuradas* (ver anexo 2), la *observación* en el espacio escolar (ver anexo 3) y la *aplicación* de pruebas psicométricas.

Al ser fundamental el entablar un vínculo de confianza entre el profesional, el estudiante y su familia, la orientación se debe iniciar informando de manera clara y concisa en qué consistirá este proceso en esta nueva etapa educativa.

En cuanto a las entrevistas, los temas y contenidos con los que se sugiere profundizar, con el fin de llegar a un mejor conocimiento y acercamiento a los adolescentes y sus familias, son los siguientes:

- *Conocimiento personal*: Se pretende conocer la perspectiva del estudiante con TEA sobre sí mismo y su entorno familiar, educativo y social. Si bien el estudiante podrá estar acompañado de sus padres, se pactará con ellos el permitir que su hijo/a pueda expresarse. Así mismo, se indagará sobre las habilidades comunicativas que hasta el momento ha podido adquirir y las que aún le cuestan,

así como los intereses y conductas repetitivas y/o restringidas que aún presenta para tenerlas en cuenta al momento de diseñar los apoyos.

Se pretende también detectar sus habilidades y limitaciones en cuanto a las funciones ejecutivas, autodeterminación personal y motricidad.

Cuando se encuentre en el segundo ciclo de la ESO, la exploración se enfocará en las preferencias e intereses profesionales.

- *Salud Mental y otros Trastornos del Neurodesarrollo:* Teniendo en cuenta la comorbilidad del TEA con trastornos como el TDAH y algunos trastornos psiquiátricos como la ansiedad, la depresión; se indagará con los padres al respecto, y en el caso los presente, se solicitará un informe del especialista a cargo en el cual indique las pautas y sugerencias médicas que el colegio debe seguir.
- *Familia:* Se indagará con los padres los aspectos más relevantes sobre los estilos educativos, el tipo de relación que tienen entre ellos, la percepción y sentimientos que tienen con respecto al diagnóstico y la percepción y expectativas que tienen como padres sobre su hijo(a). Así mismo, se consultará por el desenvolvimiento conductual de su hijo/a en casa y en diferentes tipos de ambientes, las preferencias e intereses que ellos han notado en su hijo/a y las estrategias que les han sido funcionales para apoyar a su hijo(a).
- *Desempeño académico y social:* Se indagará con el propio estudiante y sus padres el proceso de inclusión en el colegio de donde provienen, su desempeño académico y social, las experiencias en relación con sus docentes y compañeros, las medidas de atención a la diversidad recibidas y su funcionalidad. Así mismo, con el debido consentimiento de los padres, se solicitará información al respecto a los tutores y orientadores del colegio de procedencia (ver anexo 1).
- *Apoyos recibidos:* Se indagará si el estudiante recibe apoyo de especialistas sanitarios y/o psicopedagógicos, y si forma parte de alguna asociación. Así mismo, se solicitará informes previos, de preferencia los que son más próximos al inicio del proceso de orientación. Finalmente, se establecerá un contacto vía telefónica o correo con dichos especialistas, con el previo consentimiento de los padres (ver anexo 1).

Para complementar y enriquecer el análisis de la información recogida en las entrevistas, es recomendable realizar la aplicación de pruebas psicométricas

estandarizadas de manera individual. Esto para poder brindar un apoyo personalizado a los estudiantes con TEA.

Por ejemplo, es probable que las instrucciones escritas de las pruebas deban adaptarse a un lenguaje sencillo y concreto (Arsuega y Santiso, 2018), por lo que se sugiere revisarlas previamente y seguir las propuestas para la lectura fácil de García (2012).

Teniendo en cuenta las investigaciones realizadas por diversos autores (Merchán et al., 2015; Crespo et al., 2016; Lizasoain y Ochoa, 2016 y Mumbardó et al., 2017) con poblaciones diagnosticadas con algún TND, se propone evaluar las siguientes áreas mediante las siguientes pruebas:

Áreas a evaluar	Pruebas sugeridas
Inteligencia no verbal	<i>Test de Inteligencia General: Matrices</i> (Sánchez, Santamaría y Abad, 2015)
Inteligencia verbal	<i>Test de Vocabulario en Imágenes Peabody</i> (Dunn, Dunn y Arribas, 2006)
Funciones Ejecutivas	<i>Tareas del Índice de Memoria de Trabajo del WISC V</i> (Hernández et al., 2014) o del <i>WAIS IV</i> (De la Guía, et al. 2012), <i>CPT II</i> (Conners, 2000), <i>Stroop</i> (Golden, Ruiz, Luque y Sánchez, 2005), <i>Test del Trazo</i> (Reitan, 1958), <i>Test de clasificación de tarjetas de Wisconsin</i> (De la Cruz et al., 1997).
Autodeterminación Personal	<i>Self-Determination Inventory</i> (Mumbardó et al., 2017)
Aspectos funcionales del lenguaje (pragmática)	<i>Children's Communication Checklist – CCC</i> (Crespo et al., 2016)
Intersubjetividad y relación social	<i>Inventario de Espectro Autista - IDEA</i> (Riviére, 2002)
Lectura (Comprensión lectora)	TALE 2000 (Toro, Cervera y Urío, 2000)
Escritura (Composición escrita)	<i>Proesc</i> (Cuetos, Ramos y Ruano, 2004)
Intereses Profesionales	Cuestionario EXPLORA (Martínez y Santamaría, 2013)

Tabla 9. Pruebas sugeridas para evaluar adolescentes con TEA nivel 1. Elaboración propia (2020)

La observación en el ambiente escolar del estudiante con TEA es un factor que dependerá de las funciones que el orientador tenga en el centro educativo, por lo que se recomienda solicitar esta información a los tutores, brindándoles un formato a rellenar

que tenga instrucciones claras sobre lo que se pretende recopilar. En el presente trabajo se propone un estilo de ficha de observación (ver anexo 3).

Finalmente, todos los datos recogidos de las entrevistas, informes externos, observación y pruebas aplicadas, permitirán diseñar un Plan de Intervención Individualizado (ver anexo 5), es decir acorde al perfil del estudiante (ver anexo 4), y en el cual también se incluirá a la familia.

2.2. Fase de intervención

Esta fase ha sido diseñada tomando en cuenta la investigación de Alverson, Lindstrom y Hirano (2019), sobre los factores que facilitan a las personas con TEA lograr una mejor transición de la secundaria a los estudios superiores, factores que se ha visto por oportuno distribuir en tres ámbitos de intervención. Así mismo, las recomendaciones particulares que se detallarán dentro de cada ámbito, han sido tomadas de los autores Smith, Adreon y Gilitz (s.f.); Peralta (2011); Fleury et al., (2014); Cuesta et al., (2015); Tomás y Grau (2016) y Rivera (2017).

- *Ámbito educativo:* Se sugiere al profesional de la orientación, plantear de manera primordial los objetivos y recomendaciones, que a continuación se describirán, cómo la columna vertebral del plan de intervención dentro del centro educativo, ya que favorecen el desenvolvimiento académico y social del estudiante con TEA, como bien se mencionaba en el capítulo anterior.

Las particularidades de cada plan, serán elaboradas teniendo en cuenta el perfil y el ciclo de la ESO en el que se encuentra el estudiante.

Objetivos de Intervención	Descripción
Sensibilización del equipo docente y compañeros de aula	✓ Formación al equipo docente sobre el TEA.
	✓ Brindar herramientas al docente para que gestionen una inclusión favorable al estudiante con TEA.
	✓ Gestionar reuniones de sensibilización para con sus compañeros de clases. El objetivo es que puedan comprender y apoyar a su compañero con autismo en navegar por el mundo social y académico.
	✓ Gestionar la puesta en marcha del <i>buddy</i> (un compañero de clase como tutor del estudiante con TEA)

Adaptaciones de acceso al currículo	<ul style="list-style-type: none"> ✓ Recursos espaciales: Aula ambientada con claves visuales, disposición clara de los materiales, disposición de espacios para relajación y tiempos “muertos”, acceso a las aulas UCE, evitar (en lo posible) elementos que le generan una hiperreacción sensorial. ✓ Recursos materiales: Fichas de trabajo estructuradas (por pasos, con instrucciones claras, si es necesario usar claves visuales), presentaciones de clases con estructuras tipo agenda, uso de tecnologías. ✓ Recursos profesionales: Participación de los docentes de pedagogía terapéutica (PT), cuya modalidad de apoyo (dentro o fuera del aula, a tiempo parcial o completo) dependerá del perfil del estudiante. ✓ Recursos de comunicación: Programas informáticos como el Picto-Selector para elaboración de los apoyos visuales. Enseñar uso de gestos y agendas visuales (en caso el estudiante las utilice) ✓ Recursos metodológicos: Estrategias como el modelado y la práctica guiada, instrucciones orales claras y concisas, anticipar los cambios, uso de refuerzos positivos, brindar más tiempo para concluir actividades, asegurarse de comprender las necesidades del estudiante, entre otras.
Modalidades de evaluación	Brindar alternativas de evaluación, como por ejemplo exámenes orales, exámenes tipo test, uso de tecnologías para presentar trabajos.

Tabla 10. Objetivos de intervención en el ámbito educativo para estudiantes de la ESO con TEA nivel 1.
Elaboración propia (2020)

- *Ámbito individual*: En este ámbito, se recomienda establecer los objetivos por áreas para tener claro lo que se está trabajando, e individualizar cada estrategia apoyándose en las fortalezas del individuo, como las ya mencionadas en el capítulo anterior, pero sobre todo en el gusto por las rutinas, los intereses restringidos y el procesamiento de la información visual. Así mismo, se tendrá en cuenta el ciclo de la ESO en el que está el estudiante, su adaptación al colegio, su rendimiento académico y su desenvolvimiento social.

Objetivos de Intervención	Descripción
Adaptación a los cambios	<ul style="list-style-type: none"> ✓ Antes de iniciar la transición de nivel educativo (de primaria a secundaria, de secundaria a estudios postobligatorios), proponer al estudiante y su familia visitas guiadas a los centros educativos, donde puedan establecer un primer contacto con el equipo directivo y sus futuros tutores. ✓ Anticiparle la forma de organización del aula, y las modalidades estructuradas de enseñanza que se dispondrán para su formación. ✓ Anticiparle los apoyos que tendrá a su disposición (oficina del orientador, oficina del tutor, <i>buddy</i>, uso de objetos para la relajación, etc.).

Habilidades comunicativas y sociales	<ul style="list-style-type: none"> ✓ Facilitar modalidades de solicitud de apoyo. ✓ Enseñarle estrategias de interacción con sus docentes y compañeros. Para ello, se trabajará de manera continua con el estudiante en la comprensión de códigos sociales (gestos, distancias, códigos de cortesía) y lenguaje figurado (doble sentido, metáfora) más comunes en esta etapa. ✓ Facilitarle rutinas y espacios donde pueda tener encuentros con personas concretas, quienes previamente han sido formados en las reuniones de sensibilización, para que pueda practicar encuentros y conversaciones informales. ✓ Brindarle información de actividades extra escolares que puedan ser de su interés (como robótica) para que pueda interactuar con otros adolescentes que tienen sus mismos gustos.
Funciones Ejecutivas	<ul style="list-style-type: none"> ✓ Enseñarle modalidades de organización de sus actividades escolares (tareas, exámenes, eventos académicos). ✓ Enseñarle modalidades de planificación, manejo de tiempo y hábitos de estudio. ✓ Enseñarle estrategias para la resolución de problemas (ver anexo 9). propios de la secundaria y la transición a la educación postobligatoria, como por ej. Si suspende algún examen.
Conocimiento personal	<ul style="list-style-type: none"> ✓ Enseñarle a identificar sus habilidades, preferencias e intereses (con miras a la educación postobligatoria). ✓ Enseñarle a identificar sus dificultades y las vías compensatorias a las mismas. ✓ Enseñarle a identificar riesgos propios de la etapa adolescente en la que se encuentra (sería una forma de prevenir el aislamiento y el <i>bullying</i>). ✓ Ayudarlos a identificar sus expectativas, sueños, motivaciones académicas y sociales. ✓ Enseñarle a establecer metas claras y objetivas a corto plazo (ver anexo 9).
Conocimiento de su entorno educativo – formativo próximo	<ul style="list-style-type: none"> ✓ Brindar información sobre las propuestas educativas postobligatorias (ver anexo 7). ✓ Proporcionar información de carreras afines a sus intereses para facilitar la mejor opción educativa postobligatoria previa a la educación superior. ✓ Proporcionar información de los centros de educación postobligatoria a los que puede acceder.
Toma de decisiones	<ul style="list-style-type: none"> ✓ Guiarlo en la elección de la mejor forma de organización y planificación que se ajusta a sus habilidades. ✓ Guiarlo en la elección de la modalidad educativa y formativa post secundaria que mejor se acomode a sus gustos y preferencias (ver anexo 8)

Tabla 11 Propuesta de objetivos de intervención individual para estudiantes de la ESO con TEA nivel 1. Elaboración propia (2020)

Es importante indicar que estas actividades deben de ser coordinadas con los docentes y profesionales externos que trabajan con el estudiante, así como con la familia,

para poder unificar esfuerzos y el estudiante pueda generalizar los aprendizajes que se le brinda.

- *Ámbito familiar:* Los objetivos de intervención que se consideren a trabajar con la familia, en especial con los padres, va a depender de las características particulares de la misma y de las necesidades del adolescente con TEA.

Es importante que el orientador identifique y se apoye en las fortalezas que posee la familia para favorecer la intervención, y sobre todo tener en cuenta que los padres son quienes mejor pueden apoyar a sus hijos con dificultades si reciben una orientación adecuada (Arellano, 2016).

Algunos de los objetivos de intervención que se consideran más relevantes son:

- Coordinar con las familias las visitas guiadas que se realizarán al centro educativo previo al ingreso del estudiante.
- Apoyar a la familia en la adaptación a la nueva etapa escolar de su hijo(a), con el fin de prevenir la aparición de conductas inadecuadas y/o de estados ánimos ansiosos o depresivos.
- Ayudar a la familia a explorar cuales son los objetivos más adecuados y alcanzables por su hijo(a).
- Brindar orientación sobre el nivel de involucramiento y soporte que necesita su hijo(a) según sus características y necesidades.
- Aportar información sobre las opciones educativas y de formación postobligatorias más adecuadas para su hijo(a) (ver anexo 7).
- Compartir herramientas de apoyo para los momentos de transición de su hijo(a).
- Ofrecer información de espacios de apoyo externo para padres de adolescentes con TEA (en caso no lo tuvieran).

Así como en el punto anterior, se recomienda coordinar con los profesionales externos que estén involucrados con la familia y el adolescente con TEA para unificar esfuerzos y estrategias de intervención.

- *Momentos clave de intervención:* Considerando que toda intervención, en este caso de orientación profesional, presenta algunos momentos donde el estudiante y/o la familia necesita un mayor soporte y acompañamiento (Ochoa, 2016), es recomendable que el orientador enumere una serie de situaciones que pueden significar episodios de ansiedad

y estrés en sus estudiantes con TEA, como por ejemplo: el paso de un año académico a otro, el cambio de tutor y docentes, la etapa de exámenes, la transición a la educación o formación postobligatoria, conflictos de tipo afectivo o social propios de la adolescencia, entre otros.

Dependiendo de cada situación, el orientador podrá elaborar medidas preventivas o de abordaje ajustadas al perfil de cada uno de sus estudiantes con TEA.

2.3. Fase de seguimiento y evaluación

Todo plan de intervención necesita de un seguimiento y evaluación para garantizar que se está alcanzando los objetivos planteados o para modificar los propios objetivos, las acciones o los recursos que se están empleando, siempre en beneficio del estudiante con TEA.

Se recomienda que el orientador utilice herramientas prácticas y relevantes que le ayuden a realizar este trabajo, como por ejemplo: fichas de registro (ver anexo 6), entrevistas, fichas de observaciones (ver anexo 10), constante actualización de las ofertas formativas postobligatorias, y el contacto vía correo o telefónico con todos los participantes del proceso de orientación (docentes, familia, profesionales externos).

- *Ficha de registro:* Tiene por finalidad ser una herramienta útil que permita al orientador registrar, de manera clara y organizada, las acciones llevadas a cabo por el personal del centro educativo (incluyéndose), lo que aún falta por hacer, así como el efecto que éstas han tenido en el desenvolvimiento del estudiante con TEA. De esta manera, podrá evaluar si es pertinente realizar cambios o incluir nuevos objetivos en el Plan de Intervención Individualizado de dicho estudiante. Para su llenado, debe analizar los datos recogidos en los otros instrumentos sugeridos a utilizar en esta fase, que a continuación se detallarán.
- *Entrevistas:* Tienen como propósito ser espacios donde el orientador, además de trabajar los objetivos planteados para con el estudiante y su familia, pueda acoger sus percepciones y emociones sobre la funcionalidad de las modalidades de apoyo ofrecidas por el colegio.

Se recomienda que estas sean coordinadas con antelación entre sus protagonistas y determinar, dependiendo de cada caso, la frecuencia de las mismas. A modo general, es pertinente establecer un mínimo de reuniones por cada semestre académico para realizar una intervención y seguimiento adecuados. Sin embargo,

es posible que se necesite realizar un acompañamiento más cercano (traducido en un mayor número de reuniones), si la familia y su hijo(a) son nuevos en el centro educativo o atraviesan por alguna situación de dificultad.

De modo particular, en las entrevistas con el estudiante, es importante monitorear su adaptación al centro educativo, su actitud hacia el aprendizaje, su nivel de autonomía, su estado emocional y su motivación por seguir una formación postobligatoria.

- *Fichas de observación:* Tienen por intención ser un medio de contacto y de intercambio de información entre el docente y el orientador, sobre los avances y/o dificultades que el estudiante presente en el aula. La modalidad y temporalidad del uso de las mismas, debe ser acordada entre ambas partes, teniendo en cuenta los objetivos trazados en el Plan de Intervención Individualizado, así como las eventualidades negativas o positivas que puedan surgir en el proceso de orientación (por ejemplo, cambios imprevisto de conducta o estado anímico, dificultades sociales llamativas, presencia de habilidades nuevas, entre otros).
- *Contacto vía correo o telefónica:* Tiene como objetivo que el orientador intercambie información con el círculo humano de personas que brinda apoyo al estudiante con TEA (entre la familia y los especialistas externos), logrando así realizar un trabajo coordinado y en equipo, en beneficio del propio estudiante.
- *Actualización de las ofertas formativas postobligatorias:* Según la comunidad autónoma donde se encuentre el centro educativo y la ley educativa bajo la cual se organice (LOE, 2006 o LOMCE, 2013), es importante que el orientador esté al tanto de las opciones educativas postobligatorias que tiene el estudiante con TEA, y obtenga toda la información posible de las mismas, como por ejemplo, la cantidad de centros de bachillerato o de formación profesional (FP) que hay en su ciudad de referencia, su localización para analizar distancias, los tipos de cursos que se ofrecen en la FP, los tipos de apoyos que tienen, entre otros.

Es importante recordar que el protagonista de todo el proceso de orientación es el estudiante con TEA, por ende su involucramiento debe ser plenamente activo para que dicho proceso sea funcional (Shields, 2015). En caso no sea así, se convertiría en uno de los objetivos primordiales a conseguir, pues dicha conducta refleja cualidades como el nivel de motivación intrínseca y la claridad de metas que el estudiante tiene, que son

factores influyentes en una adecuada transición de etapa educativa (Alverson, Lindstrom y Hirano, 2019).

Finalmente, para cerrar la descripción de cada fase del proceso de orientación, es importante resaltar que su organización no es de tipo lineal, sino de tipo cíclica y a modo de subconjuntos. Por lo tanto, dependiendo de cada caso, pero también de factores externos, como el paso de un año académico a otro, o el ingreso al segundo ciclo de la ESO (donde se profundiza en los intereses profesionales del estudiante), es importante retomar lo sugerido en la fase de exploración para luego continuar con las fases de intervención y de seguimiento-evaluación, donde esta última está incluida en la segunda.

La siguiente imagen explica mejor el diseño propuesto.

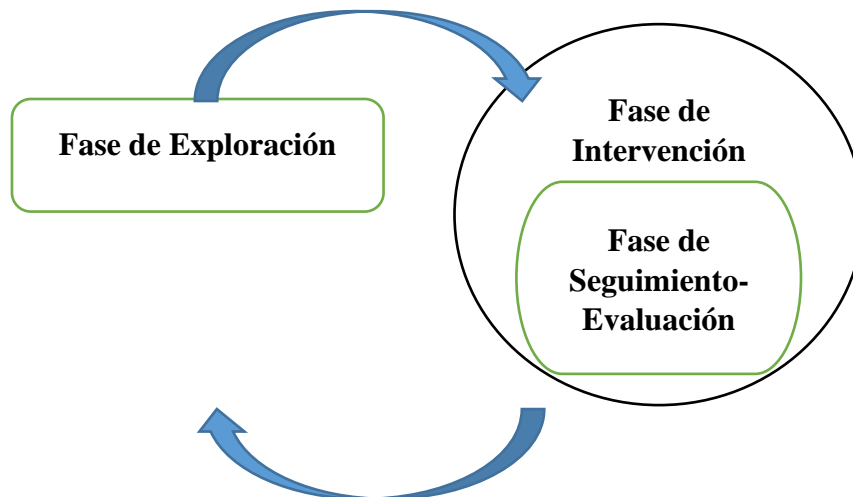


Figura 3. Fases de la propuesta de Orientación Profesional para estudiante con TEA nivel 1 de la ESO. Elaboración propia.

3. Adaptaciones clave para la puesta en marcha de la propuesta de Orientación Profesional

Para aplicar esta propuesta con la mayor efectividad posible es importante que se tengan en cuenta herramientas que faciliten la adaptación de las entrevistas, materiales, guías, y todo lo que se necesite en el proceso de orientación profesional para personas con TEA. A continuación, se nombrarán algunas adaptaciones clave que son funcionales y ajustadas a las características de esta población (Arsuego y Santiso, 2018; Cuesta et al., 2016), y cuyo uso dependerá de las características particulares de cada estudiante con TEA que reciba el servicio de orientación.

A. En cuanto al *material escrito*, se recomienda:

- Utilizar los preceptos de la lectura fácil, que permite la adaptación de textos escritos para una mayor comprensión de los mismos.
- Modificar o brindar apoyos visuales o glosarios cuando los contenidos requieren de un nivel alto de abstracción.
- Priorizar el aprendizaje por pasos, es decir las indicaciones deben ser presentadas por escrito, lo más explícitas posibles y organizadas en pasos a seguir (ver anexo 9). Para ello, se puede hacer uso de agendas visuales, sólo en caso el estudiante este familiarizado con éstas y las necesite.
- Apoyarse en el material escrito y visual para anticiparle cambios.

B. En cuanto a las *indicaciones y preguntas orales*, se recomienda:

- Brindar información oral clara y concisa, evitando el uso del lenguaje figurado, y si se usa, explicar su significado.
- Realizar preguntas contextualizadas para que sean más comprensibles.
- Si se busca indagar sobre su estado emocional o anímico, realizar preguntas en referencia situaciones o comportamientos concretos.
- Emplear apoyos visuales (viñetas, fotografías y/o pictogramas) para acompañar la palabra oral, sólo si facilita la comprensión.

C. Brindar acceso a *herramientas tecnológicas* para por ejemplo, tomar apuntes de las clases, revisar su calendario virtual, entre otros.

4. Sugerencias y reflexiones

Como bien se sabe, la propuesta está dirigida a adolescentes con TEA nivel 1 que se encuentran en la ESO en colegios ordinarios, por lo que ha tomado en cuenta los cambios que los adolescentes con TEA puedan experimentar en este proceso de transición de primaria a secundaria, y la organización y demandas propias de esta etapa educativa a modo de prevención y amortiguamiento de las posibles dificultades y/o barreras que se puedan presentar. Con respecto a la forma de organización, se ha considerado algunas características facilitadoras, como lo es la estructura académica predecible, lo cual facilita el proceso de adaptación de estos adolescentes (Schindler, Cajiga, Aaronson & Salas, 2015). Un ejemplo ello son los horarios de clases que se manejan, siempre de lunes a viernes a las mismas horas.

Sin embargo, estas características van variando a medida que se avanza dentro de cada etapa. Las demandas crecen y los diseños organizacionales cambian, por lo que se considera necesario e importante *generar propuestas de Orientación Profesional que se ajusten a las etapas de Bachillerato, de Formación Profesional (en cualquiera de sus modalidades) y de enseñanza universitaria*. Incluso, también será necesario adaptar el proceso de orientación cuando el objetivo sea la *inclusión laboral* (Bolic, Hemmingsson, Hellberg & Kjellberg, 2016; Arsuaga y Santiso, 2018).

En pocas palabras, la Orientación Profesional es un proceso a largo plazo, que requiere que los especialistas adapten sus recursos y herramientas a las necesidades propias de cada persona en las diferentes etapas de su vida, en este caso a personas con TEA.

Por otro lado, se puede apreciar que la propuesta está diseñada para adolescentes con TEA que cuentan con capacidades y habilidades que les permite llegar a desenvolverse en carreras de alta demanda cognitiva. Sin embargo, es importante que el orientador tenga en cuenta que la diversidad dentro del espectro autista es esperable, por lo que las necesidades de cada adolescente con TEA van a depender, no sólo de la severidad de sus dificultades en comunicación social y conductas repetitivas, sino también de sus propias características, intereses y preferencias.

Por ende, si por el perfil del estudiante, es necesario aplicar las medidas extraordinarias para la atención a la diversidad, el proceso de Orientación Profesional debe ser adaptado a la organización y demanda de cada propuesta educativa alternativa (PACG, PMAR, FP Básica).

A modo de reflexión, es importante decir que esta propuesta tropieza con una realidad que aún caracteriza a esta población: la detección o diagnóstico tardío. Las investigaciones revelan que un porcentaje significativo de adolescentes y adultos con TEA nivel 1 fueron diagnosticado a los 17 o 18 años (Alverson, Lindstrom y Hirano, 2019) y que no contaron con servicios de apoyo u orientación previos que se ajustaran a sus necesidades, pasando por experiencias negativas a lo largo de su etapa educativa, lo cual influyó en el aspecto emocional, motivacional y vocacional (Bolic, Hemmingsson, Hellberg & Kjellberg, 2016).

Esto podría generar que esta población sea más propensa al fracaso escolar, o que alcance titulaciones académicas por debajo de su potencial (Autismo Europa, 2014, citado

por Arsuaga y Santiso, 2018) lo cual, en España, se refleja en los bajos porcentajes de adolescentes con TEA que siguen estudios postobligatorios (Vidriales, 2019).

Por todas estas razones se considera importante contar con profesionales de la educación y la orientación capacitados para favorecer la detección temprana del TEA nivel 1, con el fin de poder gestionar los apoyos adecuados que faciliten su realización personal y académica al máximo de sus posibilidades.

Por último, sería interesante realizar investigaciones que se enfoquen en la realidad de los adolescentes con TEA nivel 1, que han sido diagnosticados de manera tardía, para valorar las causas de la demora, el cómo han sobrellevado las dificultades que se le han presentado a lo largo de su crecimiento y que apoyos requieren a día de hoy.

A modo de resumen de este tercer capítulo, se ha detallado la importancia de diseñar una propuesta de Orientación Profesional enfocada en los adolescentes con TEA nivel 1 que se encuentran inmersos en centros educativos ordinarios, teniendo como principal objetivo que esta población pueda transitar a la etapa educativa postobligatoria sin todas las dificultades y barreras que hasta el momento ha podido tener.

La propuesta se encuentra dividida en tres fases, las cuales cuentan con sus propios objetivos y estrategias a aplicar teniendo en cuenta las características y necesidades específicas de dicha población. Sin embargo, resalta que es oportuno siempre considerar las particularidades que tiene cada adolescente con TEA, para poder reajustar la propuesta acorde a estas mismas.

En la misma línea, se sugiere la elaboración de propuestas de Orientación Profesional para cada etapa formativa posterior a la secundaria como lo es el Bachillerato, o también considerar aplicar alguna de las medidas extraordinarias educativas en caso el adolescente con TEA lo requiera. Finalmente, se reflexiona acerca de las barreras que esta población aún suele tener en lo que a su formación respecta (de manera específica en España), por lo que el rol del orientador y la investigación ganan relevancia para atenuar dichas limitaciones.

CONCLUSIONES

En este último apartado, se presentarán las principales conclusiones que se desprenden de cada capítulo que ha conformado el presente Trabajo Fin de Máster, buscando con ello resaltar los principales aprendizajes que se han obtenido a partir de la revisión bibliográfica de los conceptos de Orientación Profesional, Trastornos del Neurodesarrollo y Trastorno del Espectro Autista, de los cuales se deriva la propuesta diseñada que busca facilitar el proceso de transición de la ESO a la etapa educativa postobligatoria de los adolescentes con TEA nivel 1. De este modo, se consideran como ideas relevantes las siguientes:

1. La Orientación Profesional es una modalidad de intervención que busca acompañar a los usuarios en su proceso de elección o toma de decisiones con respecto a su desenvolvimiento futuro en ámbitos que favorezcan su formación postobligatoria y su inserción en el mundo laboral. En la etapa secundaria está destinada a ayudar a los adolescentes en la consolidación de su madurez personal y social, importante para poder elegir la formación que más se ajuste a sus intereses y preferencias así como a su realidad circundante. Guiar a la población adolescente involucra a quienes presentan dificultades en su desenvolvimiento académico debido a la presencia de algún diagnóstico relacionado con los Trastornos del Neurodesarrollo o TND.
2. Según Rascovan (2013), la Orientación Profesional ha tenido cuatro etapas de evolución histórica desde su aparición a inicios del siglo XX. Para el presente trabajo, se ha considerado ahondar en la propuesta del modelo psicodinámico, pero desde la mirada actualizada de autores como Rivas (2007), Martínez (2013) y Sánchez y Álvarez (2017). Dichas aportaciones refieren que el desarrollo vocacional es un proceso que acompaña a la persona a lo largo de su vida e involucra factores psicogénicos o internos y sociogénicos o externos. Teniendo esto en cuenta, se propone como áreas de intervención a: el autoconocimiento, el conocimiento del entorno y la toma de decisiones. Esta última área, se organiza a partir de la información recogida de las dos áreas previas, dentro de las cuales se debe considerar la presencia de algún TND para ajustar las estrategias a seguir, con el fin de favorecer una buena elección de parte de los beneficiarios.

3. Los Trastornos del Neurodesarrollo, al ser alteraciones vinculadas a la maduración del sistema nervioso, de iniciación temprana y de curso estable, han recibido especial atención en cuanto a que influyen negativamente en el desenvolvimiento escolar del niño. En la adolescencia, se encuentran factores que obstaculizan más esta situación, no sólo a nivel de rendimiento académico, sino también en sus relaciones interpersonales con sus pares y familia, y en el desarrollo de competencias intrapersonales como la autoestima. De esta manera, se convierten en una población vulnerable al fracaso escolar y a la no inserción laboral.
4. En España, la educación inclusiva tiene como finalidad dar una respuesta educativa que contemple la diversidad de características de sus estudiantes, por lo que se han diseñado medidas de atención ordinarias y extraordinarias que tienen por finalidad que el estudiante logre los objetivos académicos planteados y favorecer así su desarrollo integral. En la etapa secundaria, dentro de las medidas extraordinarias se ofrecen modalidades educativas particulares que permiten que el estudiante pueda obtener el título de graduado de la ESO o formen parte de los programas de Formación Profesional Básica. De esta manera se busca prevenir el fracaso escolar de los estudiantes que presentan mayores dificultades, como lo son aquellos que tienen un diagnóstico de TND.
5. Como parte de garantizar una buena inserción en el mundo educativo superior y laboral, los profesionales en Orientación Profesional han visto necesario diseñar propuestas que se ajusten a las necesidades de los adolescentes con TND. Este campo de la orientación viene a ser novedoso, en cuanto a que las propuestas encontradas aún son un número poco significativo, y a la vez urgente de ser atendido para garantizar mejores oportunidades que impacten positivamente en su calidad de vida.
6. Dentro de los llamados TND, se encuentra el Trastorno del Espectro Autista o TEA, categoría diagnóstica que se caracteriza por dificultades en las habilidades comunicativas y de interacción social, así como por la presencia de conductas repetitivas o estereotipadas. Esta clasificación perteneciente al DSM 5 del 2013, nace a partir de estudios que recogen los hallazgos de Kanner en 1943 y Asperger en 1944, y otros autores como Wing en 1989, logrando concluir que los dos criterios diagnósticos mencionados tienen un nivel de severidad distinto, que va desde el más leve al más grave. Según ello, se proponen tres niveles de apoyo, y

se considera relevante colocar si existe la presencia de discapacidad cognitiva o trastornos de lenguaje asociados.

7. El nivel de severidad leve tiene afinidad con los diagnósticos de Síndrome de Asperger (SA) o Autismo de alto funcionamiento (AAF). Algunas investigaciones consideran que ambos constructos son como sinónimos, mientras otros autores indican que son diferentes en cuanto a que el segundo se utilizaba para indicar que una persona presentaba trastorno autista (según el DSM IV TR del 2002) pero con un desarrollo cognitivo dentro del promedio. En el presente trabajo se ha recogido ambas informaciones, con el fin de ser considerados útiles para el momento de la intervención. Es decir, vale la pena explorar las particularidades que cada persona con TEA, cuyo nivel de apoyo requerido es leve, presenta.
8. Los adolescentes con SA o AAF suelen desenvolverse en centros educativos ordinarios, ambientes en donde sus necesidades educativas, personales y sociales, pueden ser no cubiertas de manera adecuada, a pesar de los intentos por promover una educación de tipo inclusiva. Por esta razón, se ha recogido sugerencias de apoyo adaptadas a las características particulares de esta población.
9. Dentro de las medidas de apoyo que necesitan los adolescentes con TEA nivel 1, está el diseñar propuestas de Orientación Profesional, con el fin de garantizar la continuidad de su formación postobligatoria y su inmersión en el mundo laboral. Para ello, se ha recogido diversos estudios que indican los factores que influyen positivamente en esta transición. Una de las conclusiones de estos, es iniciar la orientación en la etapa secundaria, y que se plantee como un proceso de tipo longitudinal, es decir en las diferentes etapas de la vida de sus usuarios. Resaltan la valoración positiva que estos servicios tienen y la influencia positiva en la calidad de vida.
10. Debido a que el presente trabajo está inmerso en el contexto educativo español, se ha visto importante recoger las propuestas de Orientación Profesional actuales de expertos que trabajan con personas con TEA. La más resaltante ha sido la de Arsuega y Santiso (2018), la cual ha sido explicada a detalle, determinando que por sus características está dirigida a adultos jóvenes que buscan sobre todo ingresar al mundo laboral. Ambas autoras sustentan su trabajo en la dificultad que esta población tiene para continuar formándose en alguna de las propuestas educativas postobligatorias españolas y conseguir empleo, perjudicando esto su desarrollo integral.

11. Teniendo en cuenta investigaciones como las de Shields (2015), Alverson Bolic, Hemmingsson, Hellberg y Kjellberg, (2016), Alverson, Lindstrom y Hirano, (2019) y Vidriales (2019), se ha visto la necesidad de diseñar una propuesta de Orientación Profesional enfocada en las necesidades educativas y sociales de los adolescentes con TEA nivel 1 que se desenvuelven en centros ordinarios españoles. La finalidad es que puedan adaptarse a las demandas propias de la ESO, continuar con sus estudios postobligatorios y se inserten a futuro al mundo laboral.

Así mismo, pretende colaborar con la labor de los orientadores de los centros educativos, al ser ellos quienes lideran este tipo de intervenciones. Sin embargo, también podría ser utilizado por profesionales externos que cumplen una labor subsidiaria al del orientador.

12. La propuesta plantea tres fases: exploración, intervención y seguimiento-evaluación. Su organización es de tipo cíclica y a modo de subconjunto para la segunda y tercera fase; es decir, dependiendo de cada caso así como de factores externos propios de la transición (por ej. culminación e inicio de un año académico), el orientador, el estudiante y su familia retomarán su paso por la fase exploratoria para poder reorganizar el Plan de Intervención Individualizado, y realizar el seguimiento y evaluación requerido para el mismo.

13. En cada fase se plantean objetivos y actividades a seguir, las cuales siempre deben tener en cuenta el perfil del estudiante, las características de la familia y ejecutar un trabajo interdisciplinario constante con el fin de realizar una orientación que unifique esfuerzos y garantice el buen desenvolvimiento del estudiante con TEA.

14. En la propuesta también se indican modalidades de adaptación claves que se recomienda usar a lo largo de todo el proceso de orientación, ya que responden a las fortalezas del estudiante con TEA (como lo es la memoria visual) y buscan compensar las dificultades que suelen presentar (como lo es la comprensión literal del lenguaje metafórico).

15. Por último, la propuesta pretende fomentar iniciativas para la creación de procesos de Orientación Profesionales enmarcados en la etapa de Bachillerato, Formación Profesional, Estudios Universitarios e inserción al mundo laboral, pues considera que la orientación debe darse a lo largo de la vida de las personas con TEA, sobre todo en las etapas de transición educativa y formativa. Así mismo, sugiere algunos temas de investigación relacionados con el diagnóstico tardío de

los estudiantes con TEA nivel 1 y la relación que tiene con la ausencia de apoyos de intervención previos.

Para cerrar este Trabajo Fin de Máster, considero que su elaboración ha sido una experiencia muy gratificante porque ha estado llena de aprendizajes tanto a nivel personal como profesional, pero a la vez desafiante por el confinamiento que nos ha tocado vivir en estos meses. Esto último, me ha permitido identificar y fortalecer dos grandes motivaciones para poner mi mayor esfuerzo en la investigación.

La primera, fue confiar en que esta propuesta de Orientación Profesional puede ser una herramienta de valor para los adolescentes con TEA nivel 1 y los profesionales que trabajan junto a ellos. Como se ha visto, una realidad que aqueja a esta población es su proclividad al abandono académico y la dificultad para su inserción laboral futura, pero también se ha comprobado que una buena orientación favorece su autoconocimiento, su automotivación y su autoconfianza para fijar metas objetivas y llegar a cumplirlas. Además de ello, ser parte de un proceso de orientación, es una situación que aprecian, agradecen y demandan (Bolic, Hemmingsson, Hellberg & Kjellberg, 2016), por lo que es un ámbito necesario de abordar y fortalecer.

Otra motivación importante, fue el poder colaborar con el proyecto de Orientación Profesional para adolescentes con Trastornos del Neurodesarrollo de la Unidad de Pedagogía Hospitalaria de la Clínica Universidad de Navarra, el cual considero una gran aportación elaborado por la Dra. Belén Ochoa y la Dra. Olga Lizasoáin. El interés y la dedicación que he podido percibir del trabajo de ambas con estos adolescentes y sus familias, fue un gran aliciente para realizar una investigación que brinde mayores luces sobre la modalidad de orientación que necesitan los adolescentes con TEA nivel 1.

Considero que una de las mayores contribuciones que he podido realizar con este trabajo es el destacar a la Orientación Profesional como un proceso a largo plazo, necesario para todos los adolescentes con TEA nivel 1, y que debe acomodarse siempre a las características particulares y circunstancias educativas de los mismos, en este caso que son parte de la ESO. Es por ello, que uno de los objetivos de esta propuesta es el promover un interés en los profesionales del área de la educación o la psicología por diseñar propuestas de orientación en beneficio de esta población, pero en los contextos postobligatorios (Bachillerato, Estudios Universitarios, Formación Profesional, inserción laboral).

Finalmente, mi expectativa es que esta propuesta pueda ser publicada, con el fin de que los orientadores y/o profesionales que tienen una labor subsidiaria a los mismos, puedan aplicarla, lo cual haría posible evaluar su efectividad y, en un futuro, pueda ser considerada como una buena práctica de intervención.

REFERENCIAS

- Álvarez, M. (2008). La madurez para la carrera. Una prioridad en la educación secundaria. *Electronic Journal of Research in Educational Psychology*, 6(3), 749-772.
- Álvarez, M. y Sánchez, M. (2017). Concepto, evolución y enfoques clásicos de la Orientación Profesional. En M. Sánchez, M. Álvarez, A. Arraiz, C. Ceinos, E. Fernández, F. Sabirón, L. Sobrado y M. Suárez, *Orientación para el Desarrollo Profesional* (págs. 12-41). Madrid: Universidad Nacional de Educación a Distancia.
- Álvarez, M.; Figuera, P. y Torrado, M. (2011). La Problemática de la Transición Bachillerato-Universidad en la Universidad de Barcelona. *Revista Española de Orientación y Psicopedagogía*, 22(1), 15-27.
- Alverson, C.; Lindstrom, L. & Hirano, K. (2019). High School to College: Transition experiences of young adults with autism. *Focus on Autism and Other Developmental Disabilities*, 34(1), 52-64.
- American Psychiatric Association (1995). *Manual de diagnóstico y estadístico de los trastornos mentales DSM IV* (4 ed.). España: Masson.
- American Psychiatric Association (2002). *Manual diagnóstico y estadístico de los trastornos mentales DSM IV TR* (4 ed. revisada). Barcelona: Masson.
- American Psychiatric Association (2013). *Guía de consulta de los criterios diagnósticos del DSM 5* (5 ed.). Madrid: Panamericana.
- Aramendi, P.; Vega, A. y Buján, K. (2012). Los Programas de Diversificación Curricular y los Programas de Cualificación Profesional Inicial ¿Una alternativa al fracaso escolar? *Revista Española de Pedagogía* (252), 237-255. Obtenido de https://www.jstor.org/stable/23766770?rea-dnow=1&seq=18#page_scan_tab_contents
- Arellano, A. (2016). Vivir los trastornos del neurodesarrollo en la familia: impacto psicológico y resiliencia. En O. Lizasoáin, B. Ochoa, A. Arellano, N. Crespo, S. Magallón y R. Sánchez-Carpintero, *Alumnos con Trastornos del Neurodesarrollo*,

pautas para su orientación educativa y vocacional desde la Pedagogía Hospitalaria (págs. 117-134). Pamplona: Ediciones Eunate.

Arellano, A. y Peralta, F. (2013). Calidad de Vida y Autodeterminación en personas con discapacidad. Valoración de los Padres. *Revista Iberoamericana de Educación* (63), 145-160.

Arsuega, A. y Santiso, V. (2018). *Guía de Orientación Vocacional para personas con Trastorno del Espectro Autista*. Colección Empleo: Confederación de Autismo España

Artigas-Pallarés, J. (2011). Trastorno del espectro autista. En J. Artigas-Pallarés, & J. Narbona, *Trastornos del Neurodesarrollo* (págs. 307-364). Barcelona: Viguera Editores, S.L.

Artigas-Pallarés, J. y Paula, I. (2012). El autismo 70 años después de Leo Kanner y Hans Asperger. *Revista de la Asociación Española de Neuropsiquiatría*, 32 (115), 567-587.

Artiles, J.; Rodríguez, J. y Bolaños, G. (2018). El aula de Educación Especial como modalidad de atención educativa en centros ordinarios. *Mendive*, 16 (4), 651-664.

Barnhill, G. (2016). Síndrome de Asperger: Guía para padres y educadores. *RET, Revista de Toxicomanías* (77).

Barnhill, G. (2016). Supporting Students with Asperger Syndrome on College Campuses: Current Practices. *Focus on Autism and Other Developmental Disabilities*, 31 (1), 3-15.

Blasco, P. (2006). *Estrategias psicopedagógicas para la atención a la diversidad en Educación Secundaria. Casos prácticos resueltos*. Valencia: Nau Llibres .

Bolic, V.; Hemmingsson, H.; Hellberg, K. & Kjellberg, A. (2017). The occupational transition process to upper secondary school, further education and/or work in Sweden: as described by young adults with Asperger Syndrome and Attention Deficit Hyperactivity Disorder. *J Autism Dev Disord* 47, 667-679.

Boyd, B. (s.f.). *Educando a niños con Síndrome de Asperger: 200 consejos y estrategias*.

Bravo, M. y Frontera, M. (2016). Entrenamiento para la mejora de disfunciones atencionales en niños y adolescentes con Síndrome de Asperger a través de estimulación cognitiva directa. *Anales de Psicología*, 32(2), 366-373.

- Cererols, R. (2012). *Descubrir el Asperger* (2º ed.). Valencia: Promolibro. Recuperado el 2020, de <https://www.asperger.es>
- Conners, K. (2000). *Conners' Continuous Performance CPT II*. Toronto: Multi-Health Systems Inc.
- Crespo, N. (2016). ¿Qué son los Trastornos del Neurodesarrollo? En O. Lizasoain, B. Ochoa, A. Arellano, N. Crespo, S. Magallón y R. Sánchez-Carpintero, *Alumnos con Trastornos del Neurodesarrollo. Pautas para su orientación educativa y vocacional desde la Pedagogía Hospitalaria* (págs. 60- 80). Pamplona: Ediciones Eunate.
- Crespo, N.; Magallón, S.; Sánchez-Carpintero, R. y Narbona, J. (2016). Children's Communication Checklist CCC (adaptación al castellano). *Revista de Neurología*, 62(1), 49-57.
- Cuetos, F.; Ramos, J. y Ruano, E. (2004). *Batería de Evaluación de Proceos de Escritura PROESC*. Madrid: TEA Ediciones.
- Cuesta, J.; Sánchez, S.; Orozco, M.; Valenti, A. y Cottini, L. (2016). Trastorno del espectro del autismo: intervención educativa y formación a lo largo de la vida. *Psychology, Society & Education*, 8 (2), 157-172.
- Del Mar, M. (2017). *Estudio descriptivo sobre el Abandono Escolar temprano e influjo de variables personales y socio-culturales en la ciudad autónoma de Melilla*. Granada: Universidad de Granada.
- De la Cruz, M.; Heaton, R.; Chelune, G.; Talley, J.; Kay, G. y Curtis, G. (1997). *Test de clasificación de tarjetas de Wisconsin (adaptación al español)*. Madrid: TEA Ediciones.
- De la Guía, E.; Hernández, A.; Paradell, E.; Vallar, F. y Wechsler, D. (2012). *Escala de Inteligencia de Wechsler para adultos WAIS IV (adaptación al español)*. España: Pearson Educación.
- Dunn, L.; Dunn, L. & Arribas, D. (2006). *Test de Vocabulario en Imágenes - PEABODY*. España: TEA Ediciones .
- Fleury, V.; Hedges, S.; Hume, K.; Browder, D.; Thompson, J.; Fallin, K.; El Zein, F.; Klein, C. & Vaughn, S. (2014). Addressing the academic needs of Adolescents

- with Autism Spectrum Disorder in Secondary Education. *Remedial and Special Education*, 35 (2), 68-79.
- Francis, G.; Duke, J. & Chiu, C. (2017). The College Trip: Supporting College Success for Students with Autism. *DADD Online Journal*. 4 (1), 20-35.
- Fuenmayor, D. y Gómez, J. (2017). Orientación vocacional en personas con discapacidad. *Omnia*, 23 (3), 95-109.
- García, O. (2012). *Lectura fácil: Métodos de redacción y evaluación*. Madrid: Real Patronato de Discapacidad .
- García-Cano, M.; Naranjo, A.; Gutierrez, P.; López, M. y Buenestado, M. (2017). *Síndrome Asperger. Apuntes para la inclusión en la comunidad universitaria*. Córdoba: Colección Diversidad. Universidad de Córdoba.
- Giambattista, C.; Ventura, P.; Trerotoli, P.; Margari, M.; Palumbi, R. & Margari, L. (2019). Subtyping the Autism Spectrum Disorder: Comparison of Children with High Functioning Autism and Asperger Syndrome. *Journal of Autism and Developmental Disorders*, 49, 138-150.
- Golden, C.; Ruiz, B.; Luque, T. y Sánchez, F. (1994). *STROOP. Test de colores y palabras*. Madrid: TEA Ediciones.
- Hernández, A.; Aguilar, C.; Paradell, E.; Vallar, F. y Wechsler, D. (2014). *Escala de Inteligencia de Wechsler para niños WISC V (adaptación al español)*. España: Pearson Educación.
- Lizasoáin, O. (2016). Opciones educativas y orientación para alumnos con trastornos del neurodesarrollo. En O. Lizasoáin, B. Ochoa, A. Arellano, N. Crespo, S. Magallón y R. Sánchez-Carpintero, *Alumnos con Trastornos del Neurodesarrollo, pautas para su orientación educativa y vocacional desde la Pedagogía Hospitalaria* (págs. 135-160). Pamplona: Ediciones Eunate.
- Lizasoáin, O. y Ochoa, B. (2016). Planteamiento de un proyecto de Intervención centrado en la Orientación Vocacional para alumnos con Trastornos del Neurodesarrollo. En O. Lizasoáin, B. Ochoa, A. Arellano, N. Crespo, S. Magallón y R. Sánchez-Carpintero, *Alumnos con Trastornos del Neurodesarrollo, pautas para su*

- orientación educativa y vocacional desde la Pedagogía Hospitalaria* (págs. 37-60). Pamplona: Ediciones Eunate.
- LOE (2006). *Ley Orgánica 2/2006, de 3 de mayo, de Educación*. Boletín Oficial del Estado. Recuperado en noviembre de 2019, de <https://www.boe.es/buscar/pdf/2006/BOE-A-2006-7899-consolidado.pdf>
- LOMCE (2013). *Ley Orgánica 8/2013, de 9 de diciembre, para la mejora de la calidad educativa*. Boletín Oficial del Estado. Recuperado en noviembre de 2019, de <https://www.boe.es/buscar/pdf/2013/BOE-A-2013-12886-consolidado.pdf>
- Martínez, J. (2013). La orientación y el asesoramiento vocacional. Una necesidad constatada en nuestro Sistema Educativo. *Padres y Maestros* (353), 34-38.
- Martínez, J. y Santamaría, P. (2013). *EXPLORA Cuestionario para la orientación vocacional y profesional*. Madrid: TEA Ediciones.
- McCarter, S. & Crnobori, D. (2000). *High Functioning Autism: A guide for working with individuals with Autism in Middle and High School*. Estados Unidos: Charlotte TEACCH Center.
- Merchán, J.; Boada, L.; Del Rey, A.; Mayoral, M.; Llorente, C.; Arango, C. & Parellada, M. (2016). Executive function is affective in autism spectrum disorder, but does not correlate with intelligence. *Psiquiatría y Salud Mental*. 9 (1), 39-50.
- Muñoz-Cantero, J. y Lozada-Puente, L. (2018). Implicaciones de la actitud docente en la calidad de vida del alumnado con alteraciones del desarrollo intelectual. *Educación XXI*, 21(2), 37-58. Obtenido de <http://revistas.uned.es/index.php/educacionXX1/article/view/19535/18076>
- Mumbardó, C.; Guardia-Olmos, J.; Giné, C.; Raley, S. & Shogren, A. (2017). The Spanish version of the Self-Determination Inventory Student Report: application of item response theory to self-determination measurement. *Journal of Intellectual Disability Research*, 1-9. doi: 10.1111/jir.12466.
- National Institute of Neurological Disorders (2012). *Síndrome de Asperger*. Maryland: National Institutes of Health.
- Núñez, B. (2003). La familia con un hijo con discapacidad: sus conflictos vinculares. *Archivos Argentinos de Pediatría*, 101 (2), 133-142.

- Ochoa, B. (2016). Orientación vocacional para alumnos con trastornos del neurodesarrollo. En O. Lizasoáin, B. Ochoa, A. Arellano, N. Crespo, S. Magallón y R. Sánchez-Carpintero, *Alumnos con Trastornos del Neurodesarrollo. Pautas para su orientación educativa y vocacional desde la Pedagogía Hospitalaria* (págs. 161-181). Pamplona: Ediciones Eunate.
- Ojea, M. & Diéguez, N. (2016). Predictability of Psychopedagogical Variables Related to User Satisfaction Level When Including Students with Asperger Syndrome at University. *Comprehensive Psychology*, 5, 1-10.
- Organización Mundial de la Salud (2011). *Informe Mundial sobre la Discapacidad*. Malta: Banco Mundial.
- Organización Mundial de la Salud (1995). Clasificación Internacional de Enfermedades, 10º Revisión, Modificación Clínica. Madrid: Ministerio de Sanidad, Servicios Sociales e Igualdad.
- Organización Mundial de la Salud (2019). Clasificación Internacional de Enfermedades, 11º Revisión. Obtenido de <https://icd.who.int/browse11/1-m/es>.
- Palomo, R. (2017). *Autismo, teorías explicativas actuales*. Madrid: Alianza Editorial .
- Peralta, F. (2011). *Niños diferentes: Los trastornos del desarrollo y su intervención psicopedagógica*. España: Ediciones Eunate.
- Rascovan, S. (2013). Orientación vocacional. las tensiones vigentes. *REMO*, 10 (25), 47-54.
- Reitman, R. (1958). Validity of the Trail Making Test as an indication of organic brain damage. *Perceptual and Motor Skills*, 8(27), 1-6.
- Rivas, F. (2007). ¿Conducta y asesoramiento vocacional en el mundo de hoy? *Revista Electrónica de Investigación Psicoeducativa*, 5 (1), 5-14.
- Rivera, F. (2017). El Síndrome de Asperger: estrategias y soluciones para una inclusión efectiva. *Actualidades Pedagógicas* (69), 133-165.
- Riviére, A. (2002). *IDEA: Inventario de espectro autista*. Fundec.
- Sánchez, M. (2017). Transiciones en la carrera y dimensiones de intervención en Orientación Profesional. En M. Sánchez, M. Álvarez, A. Arraiz, C. Ceinos, E.

- Fernández, F. Sabirón, L. Sobrado y M. Suárez, *Orientación para el Desarrollo Profesional* (págs. 96-131). Madrid: Universidad Nacional de Educación a Distancia.
- Sánchez, F.; Santamaría, P. y Abad, F. (2015). *Test de Inteligencia General: Matrices*. Madrid: TEA Ediciones.
- Schindler, V.; Cajiga, A.; Aaronson, R. & Salas, L. (2015). The experience of transition to college for students diagnosed with Asperger's Disorder 3(1). *The Open Journal of Occupational Therapy*. Recuperado en Enero de 2020, de <https://doi.org/10.15453/2168-6408.1129>
- Shields, M. (2015). Transition to tertiary: Building bridges in secondary school, making it work for young people with Asperger's Syndrome . *Special Education Perspectives*, 24(1), 7-14.
- Sierra, M.; Puerta, A. y Martín, I. (2018). La Evaluación Psicopedagógica en TEA de Alto Funcionamiento. En A. Cejudo, & C. Corchuelo, *La evaluación psicopedagógica a debate. Reflexiones y experiencias de profesionales de titulaciones educativas* (págs. 104-116). Sevilla, España: AFOE.
- Simoës, A. (2011). *Síndrome de Asperger. Qualidade de vida e rendimento escolar na adolescência*. Covilha: Universidad da Beira Interior.
- Smith, B.; Adreon, D. y Gilitz, D. (s.f). *Estrategias simples que funcionan: Consejos que ayudan para todos los educadores de estudiantes con Síndrome Asperger, Autismo de alto funcionamiento y discapacidades relacionadas*.
- Tomás, R. y Grau, T. (2016). Modalidades de escolarización para el alumnado con trastornos del espectro autista. *Revista nacional e internacional de educación inclusiva*, 9(2), 35-53.
- Toro, J.; Cervera, M. y Urío, C. (2000). *Escala Magallanes de Lectura y Escritura TALE 2000*. Bizkaia: Grupo ALBOR-COHS.
- Vidriales, R. (2019). *La educación en la transición a la vida adulta*. Madrid: II Conferencia estatal de educación, formación y trastorno del espectro del autismo (TEA). Obtenido de <http://www.autismo.org.es/actualidad/articulo/orientacion-vocacional-y-fomento-del-bienestar-emocional-en-la-educacion>

Vivanti, G. & Pagetti, D. (s.f.). *Diagnostic criteria for autism under the DSM-5*. Autism Europe aisbl. Recuperado el noviembre de 2019, de <http://www.autismeurope.org/files/files/link-autism-60-3.pdf>

ANEXOS

ANEXO 1

CONSENTIMIENTO INFORMADO

Después de haber concluido las entrevistas con el orientador(nombre del orientador/a) del Centro Educativo.....(nombre del C.E.), en las cuales se nos ha informado de manera oral y escrita el proceso de orientación del cual será parte nuestro menor hijo(a)(nombre), nosotros.....(nombre del padre) y(nombre de la madre), damos nuestro consentimiento para el intercambio de información entre el orientador y los profesionales vinculados en el proceso educativo de nuestro hijo(a) (profesores y orientadores del colegio de procedencia, profesionales sanitarios, gabinetes psicopedagógicos, profesores particulares o de atención domiciliaria, psicólogos, etc.).

Así mismo, nos comprometemos a brindar la información que se nos solicite sobre nuestro menor hijo/a en los que se incluyen los informes externos emitidos por especialistas.

Nombre y Firma del
Orientador(a)

Firma del
paciente informado

Firma de los
representantes legales

D./Dña:

DNI:

D.:

DNI:

Dña.:

DNI:

....., a de de 20

De conformidad con la normativa de protección de datos, le informamos que sus datos quedarán incorporados en un fichero debidamente inscrito en la Agencia Española de Protección de Datos.

Para ejercer sus derechos de acceso, rectificación, cancelación y/u oposición, usted puede dirigirse por escrito a la dirección del Centro Educativo

ANEXO 2

GUIÓN DE LA ENTREVISTA

- **Fecha entrevista:**
- **Hora:**
- **Lugar:**
- **Personas que acuden a la entrevista:**

1. Presentación del Servicio de Orientación

Dirigirse al estudiante y a la familia, explicando el motivo de las entrevistas (explorar datos y explicar el lineamiento de trabajo) que se llevarán a cabo, el tiempo de duración y los temas de los cuales se preguntará.

Anticipar que habrá una reunión exclusiva con los padres. Así mismo, anticipar al estudiante que se espera que pueda responder las preguntas y en caso no desee hacerlo o no sepa la respuesta, puede señalar a sus padres para que le ayuden (Modelar).

También se les dirá que hay algunas preguntas que sólo se les hará a los padres, por ello **toda la entrevista se realizará a modo de toma de turnos, siendo explícito en indicar a quien le toca responder (por ej. decir el nombre antes de mencionar la pregunta).**

Como el estudiante tendrá momentos de espera, se le indicará que puede hacer uso del objeto que ha traído para hacer más amena dicha espera.

Nota: Es importante que antes de las entrevistas donde el estudiante participe, se comunique a la familia que este puede llevar un objeto pequeño de su agrado, que suele usar para relajarse, para usarlo en los momentos de espera.

Los datos que se han colocado en cursiva se solicitarán de manera exclusiva a los padres, los demás podrán preguntarse al estudiante y/o a los padres.

2. Objetivos de la reunión:

- Conocer a la familia y al estudiante
- Recoger datos sobre la vida escolar, familiar y social reciente
- Obtener información sobre las posibles necesidades
- Explicar las modalidades de apoyo que recibirá el estudiante y la familia
- Obtener el consentimiento informado (Anexo 1)

***PREGUNTAS PARA EL ESTUDIANTE, CON EL APOYO DE LA FAMILIA**

3. Ficha de Datos:

- Nombre del Estudiante
- Edad

- Fecha y Lugar de Nacimiento
- Composición Familiar (quienes viven en casa, número de hermanos y posición ordinal)
- *Datos de los Padres (Nombre, edad, ocupación)*
- *Datos de los hermanos (Nombre, edad, ocupación)*

4. Historia educativa/escolar:

- Colegio de procedencia
- Asignaturas que más le gustan (del año anterior)
- Asignaturas que menos le gustan (del año anterior)
- Actividades extraescolares (del año anterior)
- Relaciones con los profesores (del año anterior)
- Organización de sus actividades académicas (tareas, exámenes)
- Actitud hacia los estudios
- *Rendimiento (calificaciones en el nivel primario)*
- *Cambios de colegio*
- *Apoys recibidos (en el nivel primario)*
- *Dificultades escolares (en el nivel primario)*
- *Comportamiento-Conducta en el colegio de procedencia (en el nivel primario)*
- *Relaciones colegio de procedencia-familia (en el nivel primario)*
- Atribuciones que hace la familia y/o el alumno de sus dificultades escolares

5. Relaciones sociales:

- Relaciones sociales fuera y dentro del colegio
- Relación con los padres
- Relación con los hermanos
- Relaciones con el resto de la familia extensa
- Dificultades sociales (aislamiento, *bullying*)
- Atribuciones que hace la familia y/o el alumno de sus dificultades sociales
- Anotar la presencia o ausencia de algunas conductas del estudiante durante la entrevista como: mirar a los ojos, tono de voz, uso de palabras llamativas, si se aproxima mucho o aleja del orientador o los padres.

6. Gustos, intereses, aficiones:

- Actividades que le gusta realizar y con qué personas
- Actividades que no le gusta realizar o cosas que le generan rechazo
- Profesiones que le gustaría desempeñar y las profesiones que rechaza
- Cuáles son los puntos fuertes y débiles observados por el alumno y por la familia (en este punto indagar si algunas funciones ejecutivas o la motricidad fina son puntos débiles)

7. Otros estudios y conocimientos:

- Idiomas
- Uso de tecnología
- Informática
- Otros

***SÓLO CON LA FAMILIA**

8. Historia Familiar

- Edad del estudiante en la que recibieron el diagnóstico
- Impacto de la noticia y acciones que llevaron a cabo
- Impacto de la noticia en los hermanos
- Estilo de crianza (demostración del afecto, manejo de conducta, normas, castigos)
- Desenvolvimiento del hijo/a en casa y ambientes de ocio (autonomía)
- Expectativas que tienen sobre su hijo/a en la secundaria y después de ella
- Descripción de su hijo/a (ahondar en los intereses, preferencias, consultar por forma usual de comunicar sus necesidades, interacción con los conocidos y extraños, manejo de ansiedad, presencia de estereotipias, presencia de híper o hipo reactividad sensorial. rutinas y actividades que le son funcionales a él o ella

9. Salud Mental y otros Trastornos del Neurodesarrollo:

- Comorbilidad con otros diagnósticos
- Apoyos de especialistas que ha recibido (médicos, pedagogos, psicólogos)
- Asistencia a asociaciones
- Expectativas sobre el colegio y apoyos de especialistas
- Solicitud de informes previos más recientes

***REUNIÓN FINAL**

10. Líneas de trabajo

Explicar a la familia y al estudiante

- Modalidades de apoyo a brindar (en el ámbito educativo, individual y familiar). Aplicación de evaluación interna (si es necesario).
- Especificar que se harán entrevistas de seguimiento posteriores con el estudiante y la familia.
- Indicar que se solicitará información vía correo a la familia cada vez que sea necesario y que tienen la apertura de solicitar una cita cuando lo vean conveniente.
- Mencionar la importancia del contacto con especialistas externos para el seguimiento.

ANEXO 3

FICHA DE OBSERVACIÓN

Nombre del Estudiante: _____

Grado: _____ Tutor: _____

Fecha: _____ Profesor(es) a cargo de la clase: _____

Materia: _____ Hora: _____

Este modelo de ficha será utilizada para la fase de exploración (adaptación del estudiante al centro educativo o para cada inicio de año académico) como medio para diseñar el Plan de Intervención Individual.

1. Coloque el tema central de la clase y las actividades que planteó para desarrollarlo:

2. Observaciones específicas:

¿Dónde está ubicado el estudiante? _____

La carpeta del alumno estaba:

Ordenada

Desordenada

Detallar _____

¿Contaba con los materiales necesarios para desenvolverse en el aula?

Sí

No

Detallar _____

Postura al sentarse:

Adecuada

Inadecuada

Detallar _____

En una clase de 45 minutos:

Suele prestar atención Sí No

Se distrae con facilidad Sí No

Se suele levantar de su asiento Sí No

Con apoyo vuelve a poner atención Sí No

Muestra autonomía para trabajar Sí No

Solicita apoyo (docente o compañeros) Sí No

Detallar: _____

3. Observaciones detalladas:
(Describir las premisas que se le indiquen)

Seguimiento y comprensión de instrucciones

Modalidad en la que se organiza

Desenvolvimiento antes, durante y después de cada actividad

Nivel y modalidad de participación en clase

Relación con compañeros en clases

4. Tipos de apoyo brindados durante toda la clase (espaciales, materiales, profesionales, comunicación, metodológicos):

Funcionalidad de los apoyos

Sugerencias y Comentarios

ANEXO 4

PERFIL DEL ESTUDIANTE

El rellenado de este cuadro, debe realizarse posterior a la fase de exploración, conforme a los datos recogidos de las entrevistas, informes externos, observación y pruebas aplicadas.

También puede ser complementado en la fase de intervención y seguimiento-evaluación, ya que el conocimiento de una persona siempre es largo plazo.

Nombre	
Grado	
Tutor	
Áreas	Características
Capacidad cognitiva	✓
Habilidades comunicativas y sociales	✓
Conductas repetitivas y estereotipias	✓
Funciones Ejecutivas	✓
Aprendizajes formales (lectura y escritura)	✓
Conocimiento personal (Fortalezas y Debilidades)	✓
Autodeterminación (autonomía, autorregulación, creencias de control, autoestima)	✓
Conocimiento de su entorno educativo próximo	✓
Intereses Profesionales	✓

ANEXO 5

PLAN DE INTERVENCIÓN INDIVIDUAL

Una vez realizada la fase de exploración (entrevistas, evaluación, observación, revisión de informes externos, contacto con especialistas externos), y elaborado el perfil del estudiante, se diseñará el Plan de Intervención Individual, el cual será compartido con los docentes para colaborar positivamente en la adaptación del estudiante al centro educativo y en su desenvolvimiento académico y social. Es importante reestructurarlo cada vez que sea necesario (por ejemplo ante cada transición de año académico, la elección de la formación académica postobligatoria), anticipando oportunamente a los docentes, al estudiante y a la familia. Se propone el siguiente modelo:

Nombre del estudiante						
Fecha de elaboración						
Grado						
Tutor(a)						
Objetivos (Conforme al perfil del estudiante)	Acciones (Para conseguir cada objetivo)	Recursos (espaciales, materiales, comunicación, metodológicos)	Responsable (Profesional a cargo)	Cuando (En que momentos se aplicarán las acciones)	Temporalidad (Para revisar la funcionalidad de los objetivos)	Resultados (Determinar si se logró o no el objetivo y colocar las razones)
						Nota: Este cuadro será llenado por el orientador, una vez haya evaluado la funcionalidad de los objetivos y permitirá que modifique el Plan de Intervención, en caso sea necesario.

Nota: En el caso de la intervención dirigida de manera exclusiva al estudiante y a su familia, se puede utilizar este mismo modelo, pero teniendo en cuenta que la información vertida será de manejo interno y guardando la confidencialidad que se amerita.

ANEXO 6

FICHA DE REGISTRO DEL SEGUIMIENTO-EVALUACIÓN DEL PLAN DE INTERVENCIÓN

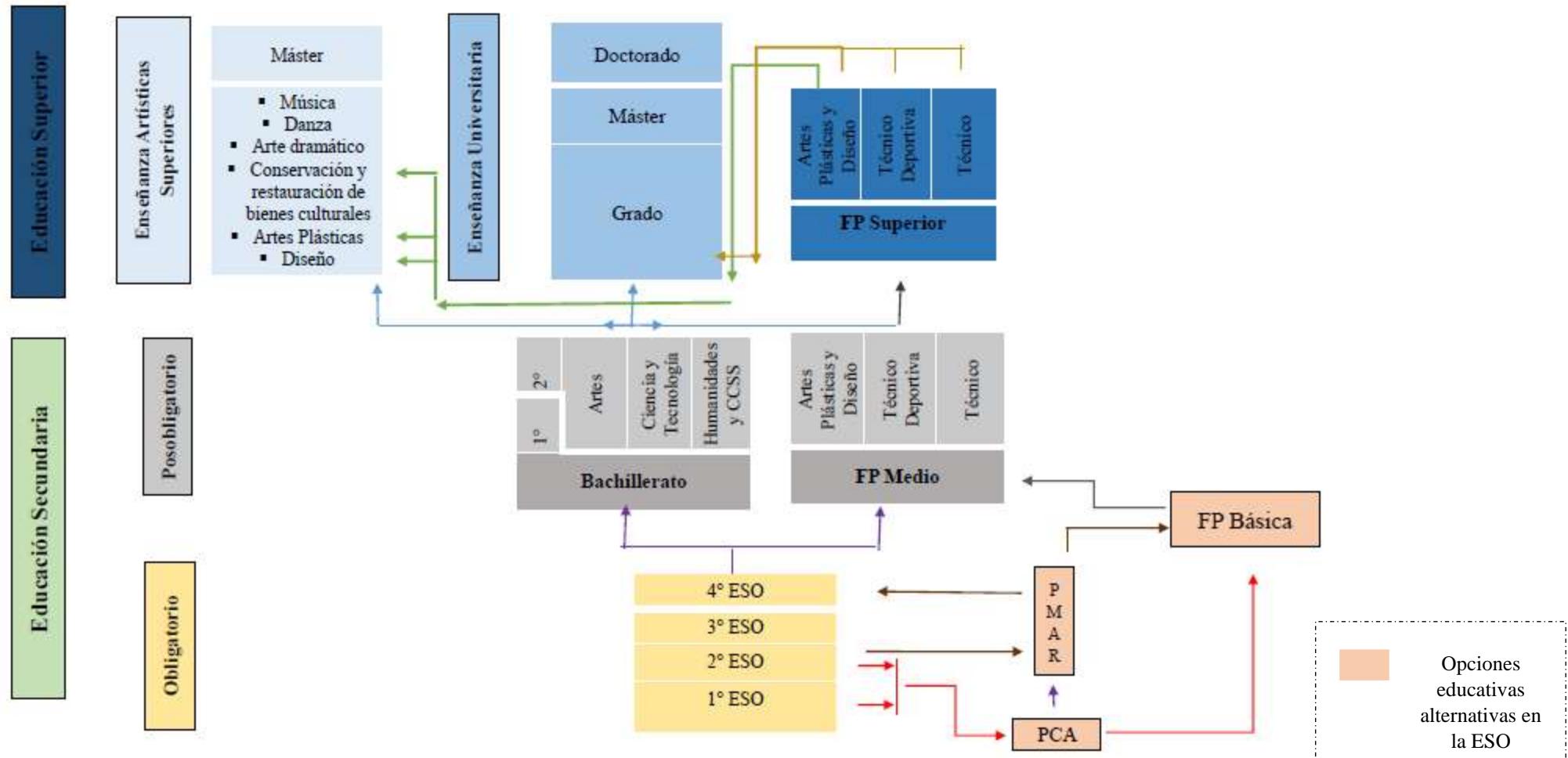
Este cuadro ha sido elaborado de uso exclusivo del orientador. Puede servirle para organizar la fase de seguimiento y evaluación del Plan de Intervención Individual que ha elaborado, lo cual le permitirá colocar si los objetivos han funcionado o no, y modificarlos en caso el resultado haya sido negativo.

Para su llenado, debe analizar los datos recogido de: las fichas de observación llenadas por los docentes, las entrevistas de seguimiento con el estudiante y la familia, el contacto con especialistas externos, las reuniones de equipo que se realicen, entre otros.

Nombre del estudiante					
Grado					
Tutor(a)					
Fecha	Objetivo marcado (Obtenido del Plan de Intervención)	Tareas realizadas (Por los docentes y el propio orientador)	Tareas pendientes (Por los docentes y el propio orientador)	Modalidad de seguimiento (Fichas de observación, entrevistas, reuniones de equipo, intercambio de correos, etc.)	Comentarios

ANEXO 7

ORGANIZACIÓN DEL NIVEL SECUNDARIO (OBLIGATORIO Y POSOBLGATORIO) Y DEL NIVEL SUPERIOR DEL SISTEMA EDUCATIVO ESPAÑOL



Elaboración propia (2020) basada en la LOMCE (2013)

ANEXO 8

LISTADO DE INTERESES, COMPETENCIAS Y LAS OPCIONES EDUCATIVAS POSTOBLIGATORIAS RELACIONADAS

En este cuadro, el orientador junto con el estudiante, podrán evaluar cuáles son las opciones educativas postobligatorias que más se relacionan con los intereses y competencias de este último. Después de realizar dicho análisis, aquellas que sean más afines, recibirán un *check* en la columna de “Aceptado”, y las demás en la de “Eliminado”. El objetivo es facilitar la toma de decisiones.

Intereses	Competencias	Opción Educativa postobligatoria relacionada	Aceptado	Eliminado

ANEXO 9

MODELO DE INDICACIONES POR PASOS CON APOYO VISUAL

Este modelo puede ser funcional para la intervención liderada por el orientador (en reuniones individuales con el estudiante con TEA) o los docentes (dentro del aula).

Importante para su uso: Utilizar lenguaje claro y sencillo. Brindar ejemplos funcionales y utilizar más apoyos visuales, si es necesario

META PRINCIPAL

Ejemplo: Cumplir con mis tareas



PRIMER OBJETIVO <i>Ejemplo: Llegando a casa, después de la comida, revisar mi calendario para ver que tareas me han dejado.</i>	¿Qué hacer? <ol style="list-style-type: none">1. Ingresar a mi ADI y dar click en la pestaña "Calendario de tareas".2. Sacar todos los cuadernos de las materias donde tengo tareas.3. Revisar en el ADI las indicaciones que mis profesores han colocado para las tareas. Para ello debo hacer click en las pestañas de cada materia y buscar la pestaña "Indicaciones".4. En caso no comprenda alguna indicación, pedir ayuda a mis padres.
SEGUNDO OBJETIVO <i>Ejemplo: Elegir en qué orden haré mis tareas</i>	¿Qué hacer? <ol style="list-style-type: none">1. Después de ver que materias tengo tarea, ordenarlas empezando desde la más difícil a la más fácil (según mi opinión).2. Colocar los cuadernos en ese orden (más difícil al más fácil) al lado izquierdo de mi escritorio.3. Empezar a hacer cada tarea. Una vez que termine una tarea, colocaré el cuaderno al lado derecho.4. Pedir ayuda a mis padres cada vez que lo necesite.

ANEXO 10

FICHA DE OBSERVACIÓN PARA EL SEGUIMIENTO-EVALUACIÓN DEL PLAN DE INTERVENCIÓN INDIVIDUALIZADO

Esta ficha ha sido diseñada para ser usada por todos los docentes que interactúen en el aula con el estudiante con TEA. Será de utilidad para intercambiar información con el orientador y evaluar la funcionalidad de los apoyos realizados en clases.

Nombre del estudiante						
Grado						
Tutor						
Materia						
Docente de la materia						
Fecha	Objetivo a trabajar (Obtenido del Plan de Intervención Individualizado)	Acciones realizadas	Recursos (espaciales, materiales, comunicación, metodológicos)	Responsable (Docente o PT)	Desempeño del estudiante	Comentarios