

UNIVERSIDAD DE ORIENTE  
NÚCLEO DE ANZOATEGUI  
ESCUELA DE INGENIERIA Y CIENCIAS APLICADAS  
DEPARTAMENTO DE MECANICA



DISEÑO AUTOMATIZADO DE SILOS UNICELULARES METALICOS DE SECCION CIRCULAR, PARA EL ALMACENAJE DE MATERIAL SOLIDO EN FORMA PULVERULENTO O GRANULADA, EMPLEANDO LAMINA DE ACERO LISA.

TRABAJO ESPECIAL DE GRADO PRESENTADO COMO REQUISITO PARCIAL PARA OPTAR AL TITULO DE:

INGENIERO MECANICO

PRESENTADO POR:

DACOBERTO CELESTINO ABAD MENESES

Puerto La Cruz, Febrero del 2000.

**UNIVERSIDAD DE ORIENTE  
NÚCLEO DE ANZOÁTEGUI  
ESCUELA DE INGENIERÍA Y CIENCIAS APLICADAS  
DEPARTAMENTO DE MECÁNICA**



**DISEÑO AUTOMATIZADO DE SILOS UNICELULARES METÁLICOS DE SECCIÓN  
CIRCULAR, PARA EL ALMACENAJE DE MATERIAL SÓLIDO EN FORMA  
PULVERULENTO O GRANULADA, EMPLEANDO LÁMINA DE ACERO LISA.**

TRABAJO ESPECIAL DE GRADO PRESENTADO COMO REQUISITO PARCIAL  
PARA OPTAR POR EL TÍTULO DE

**INGENIERO MECÁNICO**

**PRESENTADO POR**

DAGOBERTO CELESTINO ABAD MENESES.

**Puerto La Cruz, Febrero del 2000.**

**UNIVERSIDAD DE ORIENTE  
NÚCLEO DE ANZOÁTEGUI  
ESCUELA DE INGENIERÍA Y CIENCIAS APLICADAS  
DEPARTAMENTO DE MECÁNICA**



**DISEÑO AUTOMATIZADO DE SILOS UNICELULARES METÁLICOS DE SECCIÓN CIRCULAR, PARA EL ALMACENAJE DE MATERIAL SÓLIDO EN FORMA PULVERULENTO O GRANULADA, EMPLEANDO LÁMINA DE ACERO LISA.**

**JURADO CALIFICADOR**

A handwritten signature in black ink, appearing to be 'Leopoldo Bustamante', written over a horizontal line.

Ing. Leopoldo Bustamante MSc.  
Asesor Académico

A handwritten signature in black ink, appearing to be 'Omar Bustillos', written over a horizontal line.

Ing. Omar Bustillos



A handwritten signature in black ink, appearing to be 'Diogenes Suarez', written over a horizontal line.

Ing. Diogenes Suarez MSc

## **RESOLUCIÓN**

---

“De acuerdo con el REGLAMENTO DE TRABAJOS DE GRADO, estos son exclusiva propiedad de la Universidad, y solo podrán ser utilizados a otros fines con el consentimiento del Consejo de Núcleo respectivo, quien lo participará al Consejo Universitario.”

## DEDICATORIA

---

"Nunca consideres el estudio como un deber, sino como una oportunidad para penetrar en el maravilloso mundo del saber."

Albert Einstein

Este trabajo esta dedicado...

*A Dios por darme una oportunidad en esta vida...*

*A mis padres, Argelia y Dagoberto por ser además de un ejemplo a seguir, la base fundamental de mi vida y de lo que soy...*

*A mis hermanos, Lucia e Imbert por su apoyo para seguir adelante...*

## AGRADECIMIENTOS

---

"Nunca pierdas de vista el hecho de que la medida más importante de tu éxito será como tratas a las demás personas: tu familia, amigos, compañeros de trabajo y hasta los desconocidos con quienes te encuentras en el camino."

Barbara Bush

La culminación de este proyecto representa el final de un camino recorrido por muchos años con el cual se logra alcanzar una meta. Un largo camino que durante su recorrido, estuvo acompañado por muchas personas que me brindaron su confianza y amistad...

Quiero dar las gracias...

*A mi asesor, Prof. Leopoldo Bustamante por su orientación y apoyo brindado durante la realización de este proyecto...*

*A la Universidad de Oriente, por haber sido la casa de estudio que me abrió sus puertas para formarme como profesional y alcanzar este grado...*

*A los profesores de la Universidad de Oriente, a quienes les debo parte de mi formación académica e integral...*

*A mis amigos Yone, Rosa, Dayanara, Adrián, Arévalo, Freddy y César, por compartir tantos momentos...*

*Y a todas aquellas personas que de una u otra forma me ayudaron a alcanzar esta meta...*

## RESUMEN

---

En este trabajo se muestra el procedimiento de diseño para la construcción de silos unicelulares de acero de sección cilíndrica para almacenar material sólido en forma pulverulenta o granulada, el cual fue empleado para realizar el software "Diseño Automatizado de Silos" (DAS). Este software a sido desarrollado en Visual Basic 5 para los sistemas operativos Windows 95/98 y esta basado en la filosofía de los programas tradicionales de cálculo de estructuras metálicas. Los criterios de diseño utilizados son avalados por el "Instituto Americano de Construcciones de Acero (AISC)" y la "Asociación Americana de Ingenieros Agrícolas (ASAE)", así como de las normas COVENIN, AISI, AWWA D100 y API 650. En el desarrollo del software se utilizaron programas como Beam2D, CADRE, Section Properties y PAEM para verificar cada módulo y subrutina de programación empleados internamente. La validación de los resultados que se obtienen con DAS se realizó a través de una comparación de los datos reales de diseños y del material de construcción en tres silos para almacenar cebada, cemento y carbón. Durante el desarrollo del programa se pudo conocer que el diseño de silos requiere un análisis cuidadoso de la funcionalidad y el aspecto estructural para proporcionar un almacenaje fácil, efectivo, económico y seguro.

## CONTENIDO

---

	Pág.
RESOLUCIÓN .....	III
DEDICATORIA .....	IV
AGRADECIMIENTOS.....	V
RESUMEN .....	VI
CONTENIDO .....	VII
CAPÍTULO 1: INTRODUCCIÓN .....	1
CAPÍTULO 2: FUNDAMENTOS TEÓRICOS .....	3
2.1 Silos de sección circular.....	3
2.2 Materiales para almacenar en silos.....	5
2.3 Ventajas de almacenar en silos.....	6
2.4 Cargas actuantes sobre los silos.....	6
2.4.1 Presión horizontal sobre las paredes.....	7
2.4.1.1 Teoría de Janssen y Pleizner.....	8
2.4.1.2 Teoría de Airy.....	10
2.4.1.3 Teoría de Jenike's.....	12
2.4.1.4 Teoría de Walker/Walters.....	13
2.4.1.5 Teoría de Reimbert.....	15
2.4.1.6 Normas alemanas DIN 1055 (extracto).....	17
2.4.2 Carga de pared vertical.....	20
2.4.3 Presión por inyección de aire.....	20
2.4.4 Fuerzas externas.....	22
2.4.5 Cargas debida a la presión dinámica del viento.....	22
2.4.5.1 Uso de la construcción.....	23



2.4.5.2	Característica de respuesta.....	24
2.4.5.3	Tipo de exposición.....	24
2.4.5.4	Presión dinámica del viento.....	25
2.4.6	Fuerza cortante basal debida a la acción sísmica.....	26
2.4.6.1	Zona sísmica.....	27
2.4.6.2	Uso de la construcción.....	28
2.4.6.3	Nivel de diseño.....	28
2.4.6.4	Tipo de estructura.....	29
2.4.6.5	Aceleración horizontal máxima del terreno.....	29
2.4.6.6	Período fundamental estimado de la estructura.....	30
2.4.6.7	Perfil del subsuelo.....	31
2.4.6.8	Período del suelo.....	31
2.4.6.9	Factor de magnificación.....	32
2.4.6.10	Factor de ductilidad.....	32
2.4.6.11	Factor de reducción de respuesta.....	32
2.4.6.12	Espectros de diseño.....	33
2.4.6.13	Factor de modificación de cortante.....	33
2.4.6.14	Coefficiente sísmico.....	34
2.4.6.15	Fuerza cortante basal.....	34
2.4.7	Carga admisible del terreno.....	34
<b>CAPÍTULO 3: DISEÑO DE SILOS CILÍNDRICOS.....</b>		<b>36</b>
3.1	Consideraciones para el diseño de silos cilíndricos.....	36
3.2	Dimensiones de silos de sección cilíndrica.....	38
3.3	Diseño del techo.....	40
3.3.1	Techos cónicos soportados uniformemente.....	40
3.3.2	Techos soportados por vigas.....	45
3.4	Diseño de la celda.....	53
3.4.1	Inestabilidad debido a las cargas verticales.....	57

3.4.2 Inestabilidad lateral.....	58
3.4.3 Estabilidad contra el vacío interno.....	61
3.5 Diseño de la tolva.....	62
3.6 Diseño del sistema soporte del silo.....	63
3.6.1 Cálculo de arriostramientos.....	63
3.6.2 Cálculo de columnas.....	65
3.6.3 Cálculo de la placa de base de columna.....	68
3.6.4 Cálculo de pernos de anclaje.....	70
3.7 Diseño del anillo de soporte.....	72
3.8 Cálculo del anillo de cimentación.....	80
<b>CAPÍTULO 4: ESTRUCTURACIÓN DEL PROGRAMA.....</b>	<b>83</b>
4.1 Interfaz de usuario.....	83
4.2 Diagramas de flujo.....	84
<b>CAPÍTULO 5: RESULTADOS OBTENIDOS POR DAS.....</b>	<b>89</b>
5.1 Silo para almacenar Cebada.....	90
5.2 Silo para almacenar Cemento.....	94
5.3 Silo para almacenar Carbón.....	98
<b>CAPÍTULO 6: CONCLUSIONES.....</b>	<b>103</b>
<b>RECOMENDACIONES.....</b>	<b>105</b>
<b>BIBLIOGRAFÍA.....</b>	<b>106</b>
<b>APÉNDICE A: DIRECCIONES DE INTERNET CONSULTADAS.....</b>	<b>108</b>
<b>APÉNDICE B: DISEÑO AUTOMATIZADO DE SILOS.....</b>	<b>109</b>
<b>APÉNDICE C: DATOS DE DISEÑO PARA VALIDACIÓN.....</b>	<b>112</b>

## **CAPÍTULO 1**

### **INTRODUCCIÓN**

---

En muchos procesos de fabricación industrial se requiere que tanto la materia prima como también el producto acabado, sea almacenado de tal forma que permita una manipulación y distribución rápida, sencilla y continua. Para ello, el uso de los silos de almacenajes ha sido la solución más empleada en la industria, debido a su versatilidad, facilidad de montaje y bajo costo por tonelada métrica de almacenamiento, representado por el ahorro de mano de obra en la manipulación del producto ensilado, movilización del producto con mínimo de empleo de operarios, almacenamiento en perfectas condiciones y un mejor aprovechamiento del terreno. Gracias a estas características, los silos forman parte integral de las instalaciones de muchas fabricas, tales como las fabricas de harina, cemento, alimentos concentrados para animales, centrales azucareras, centros metalúrgicos etc.

Dependiendo la necesidad de almacenaje y el material a ensilar, los silos se han construido a lo largo de los años de una gran variedad de formas y tamaños (silos con sección transversal cuadrada, hexagonal, octogonal y circular) y materiales de construcción (madera, hormigón, acero o combinación de ambos). Hoy en día los silos de acero de sección circular se han convertido en una alternativa aceptada y atractiva para la industria y el operador comercial de materiales sólidos en forma pulverulenta (cemento, harinas, etc.) o granulada (granos, cereales, arena, piedra, etc.). Sin embargo, a pesar de la creciente demanda de este tipo de estructura y de la ingeniería de avanzada, muchas técnicas constructivas han sido empleadas sin los correspondientes fundamentos teóricos y en algunos casos se realizan modificaciones

a proyectos existentes sin tomar en cuenta las consideraciones del diseño para este tipo de estructuras. Por tal razón, organismos internacionales como el AISC, AISI y la ASAE establecen normativas que regulan su diseño y construcción así como los procedimientos de cálculo más adecuado para garantizar seguridad y economía.

El diseño de silos, al igual que cualquier otra estructura metálica, involucra una serie de procedimientos de cálculos iterativos, que en la mayoría de los casos resultan largos y engorrosos invirtiendo un gran número de horas hombre en un diseño que a veces no resulta el más económico. La automatización de estos procedimientos de cálculo a través de un software es una alternativa que permite realizar los diseños de silos de una forma confiable, rápida y sencilla permitiendo al proyectista de este tipo de estructura, dedicarle más tiempo al análisis y estudio económico sin disminuir la seguridad de la estructura.

El procedimiento de cálculo que se muestra en este trabajo, es establecido por el "Instituto Americano del Hierro y el Acero" (AISI) y es el que se utiliza para crear la estructura del software "Diseño Automatizado de Silos" (DAS) el cual está orientado para el diseño de silos unicelulares de sección cilíndrica, con techo cónico y con o sin tolva de descarga, construidas de láminas de acero lisa en donde la carga y descarga del material a ensilar (material sólido en forma de grano o polvo) se efectúa de forma centrada. Este procedimiento de cálculo involucra desde el diseño del techo cónico hasta llegar al cálculo de las cimentaciones del silo, aplicando en cada caso las distintas normas de diseño establecidas para cada elemento constructivo. El alcance de diseño para este software estará dado por las dimensiones del silo, las cuales se rigen por las normas ASAE y por las normas de diseño impuestas por el AISI para la construcción de este tipo de estructura.

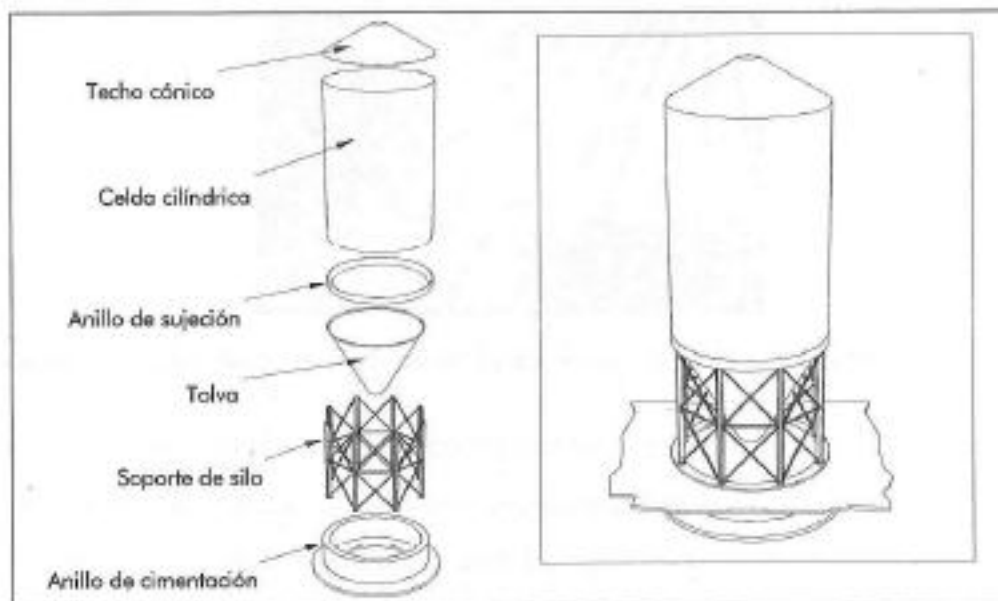
## CAPÍTULO 2

# FUNDAMENTOS TEÓRICOS

---

### 2.1 SILOS DE SECCIÓN CIRCULAR.

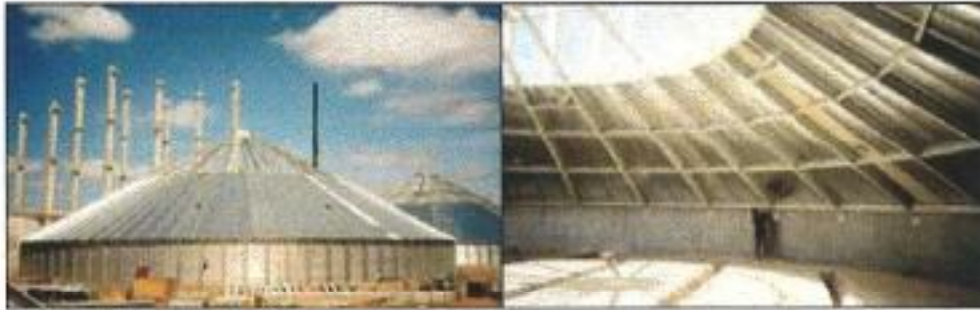
El silo de sección circular o silo cilíndrico no es más que un depósito cilíndrico, para almacenar material sólido, especialmente si se presenta en forma pulverulenta o granulada, no demasiado gruesa [1]. Lo conforman básicamente una celda cilíndrica con un techo cónico en el extremo superior y una tolva cilíndrica en el otro extremo, todo esto apoyado sobre una estructura de soporte adecuada (Figura 2.1).



**Figura 2.1 Partes fundamentales de un silo de sección cilíndrica.**

En los silos con poco diámetro, el techo está conformado únicamente por una superficie cónica construida de láminas de acero, en silos de grandes dimensiones se

construye un completo sistema estructural de apoyo para el techo conformado por vigas y correas. En la Figura 2.2 se pueda observar este tipo de estructura de apoyo de techo en un silo de 23 m de diámetro.



**Figura 2.2** Proceso de montaje de una estructura de apoyo de techo para un silo de 23 m de diámetro.

La celda del silo esta construida por una superficie cilíndrica construida de láminas de acero montadas sobre una estructura construida con los perfiles adecuados para resistir las grandes cargas a las cuales esta sometido el silo. La Figura 2.3 muestra la estructura interna de la celda de un silo de 20 m de diámetro.



**Figura 2.3** Estructura interna de la celda de un silo durante su montaje.

La tolva cilíndrica del silo esta conformada por una superficie de cono truncado construida de lámina de acero, esta se encuentra unida a la celda del silo a través de un anillo de sujeción que le permite una buena unión a la celda y a su vez a la estructura de soporte del silo. El diseño y la configuración de la estructura más adecuada de los silos de sección cilíndrica se analiza más detalladamente en el capítulo siguiente.

## 2.2 MATERIALES PARA ALMACENAR EN SILOS.

El silo es el método más eficiente empleado en la industria para almacenar grandes cantidades de material, especialmente materiales tales como:

**Tabla 2.1 Materiales más comunes para almacenar en silos.**

Allmentos	Calcita	Detergentes en polvo	Oxido de arsenio
Almidones	Caolín	Escorias pulverizadas	Oxido de cobre
Aluminas	Carbón activo	Espato-Flúor-Fluorina	Oxido de hierro
Arcillas	Carbonato de bario	Feldspato	Oxido de magnesio
Arena de sílice seca	Carbonato cálcico	Ferrocroma	Oxido de zinc
Azúcar refinado	Carbonato de potasio	Fosfatos	Piritas
Barita	Cemento portland	Grafita	Pizarra pulverizada
Bauxita	Cenizas volantes	Harinas	Plástico granulado
Bentonita	Coque en polvo	Hollín	Poliestireno
Bicarbonato sódico	Creta	Hulla	P.V.C.
Bióxido de manganeso	Criolita	Leche en polvo	Sosa
Bórax grano fino	Cromita	Magnesita	Talco
Cacao en polvo	Colorantes	Minerales en polvo	Tierras de batan
Cal	Cuarzo molido	Negro de humo	Tierras de diamoteas
Caliza	Dolomita	Oxido de aluminio	Yeso



**Figura 2.4 Material sólido en forma de grano o pulverulento.**

### **2.3 VENTAJAS DE ALMACENAR EN SILOS.**

Hoy en día, el silo se ha convertido en parte integral de muchas fabricas y de muchos procesos industriales que involucran el manejo de grandes cantidades de materia prima, ya que el almacenaje en silos presenta las siguientes ventajas:

- *De tipo económico:*

Una perfecta combinación entre las operaciones de dosificación y transporte, con una buena automatización del ciclo de mezcla, permite mejorar la productividad, factor que, unido al mejor precio de la materia prima a granel, da lugar a que se cumplan los objetivos económicos.

- *De tipo calidad:*

No sólo una precisa dosificación de mayoritarios, sino la adición de minoritarios, combinado todo ello con la adecuada automatización del ciclo de mezclado, permite obtener una mejor regularidad entre mezclas, elemento esencial de una buena calidad. También permite un mejor control de la humedad en el producto.

- *De tipo ambiental:*

Obvio es decir que, puesto que el tratamiento de los materiales se realiza en medio perfectamente estanco, la contaminación desaparece.

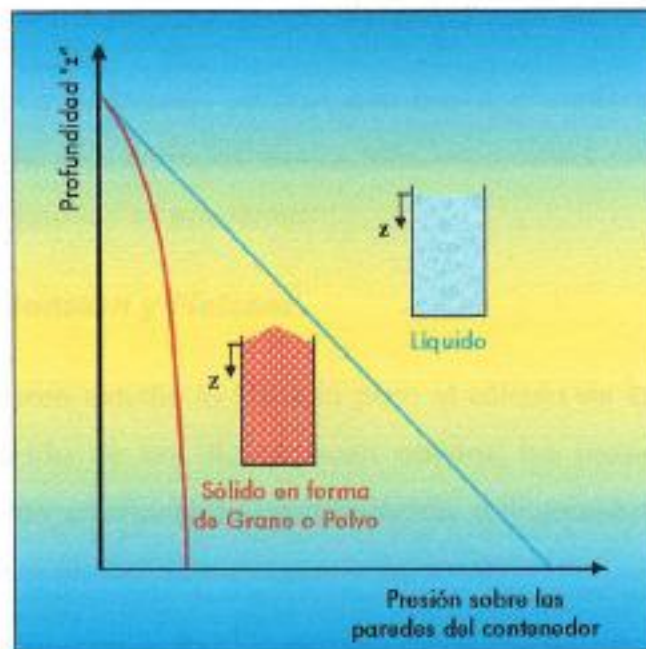
### **2.4 CARGAS ACTUANTES SOBRE LOS SILOS.**

Debido a la creciente demanda de estructuras más grandes, se ha puesto mayor importancia en el diseño de la integridad del silo, particularmente en lo que se relaciona a las cargas siguientes:



### 2.4.1 Presión horizontal sobre las paredes.

La presión horizontal es la presión que aplica el material ensilado en forma perpendicular sobre la superficie interior de la celda. Esta presión es el factor clave para determinar el espesor de las láminas de las paredes laterales del silo y el tamaño y las cantidades de sujetadores requeridos. A pesar de esto, este factor es difícil de cuantificar debido a que el volumen de material a ensilar no se comporta como un sólido ni como un líquido. Esto se debe a que los materiales sólidos en forma de granos o en forma de polvo, a medida que se incrementa la profundidad, la presión sobre las paredes del envase que lo contiene tiende a un valor constante (Figura 2.5).



**Figura 2.5 Distribución de presión para un líquido y un sólido de igual densidad sobre las paredes de un contenedor.**

Sin embargo, existen una serie de factores que permiten que este valor constante de la presión horizontal sea superado, y esto se debe a:

1. Cuando el material, por apertura de la tolva inferior (en los silos de fondo inclinado), se pone en movimiento desarrolla, además de una fricción sobre las paredes, una presión mayor que la ejercida en estado de reposo, llegando a ser el aumento entre el 20 y 30 % de la correspondiente al equilibrio [2].

2. Al disminuir la presión horizontal ejercida por el material en movimiento en la proximidad de una compuerta de salida abierta en una pared, desarrolla en la pared opuesta una presión dos o cuatro veces mayor que la que ejerce cuando está en reposo.
3. Es máxima la presión horizontal que recibe una pared durante la entrada o carga del silo, aumentando con la velocidad de entrada del grano.
4. El flujo del material durante la descarga a través de una tolva es constante e independientemente de la altura que vaya teniendo la existencia de material dentro del silo, ya que vienen compensándose la presión vertical y la fricción del material sobre las paredes de la celda y la tolva.

Muchos autores han establecido una serie de teorías con relación al estudio de la presión horizontal y la presión vertical que ejerce el material ensilado sobre las paredes y el fondo del silo. Entre las teorías más importantes empleadas en el diseño de silos de sección cilíndrica se encuentran:

#### **2.4.1.1 Teoría de Janssen y Pleizner.**

En 1895, Janssen estudia la fórmula para el cálculo de las presiones [1] sobre las paredes y el fondo de un silo. Janssen obtiene las presiones horizontales de llenado en una celda mediante la consideración del equilibrio de una rebanada elemental de producto almacenado, según la Figura 2.6:

$$P_v A + w A dh = \left( P_v + \frac{dP_v}{dh} dh \right) A + \mu' P_h U dh \quad (\text{Ec.2.1})$$

O bien:

$$w A dh - A \frac{dP_v}{dh} dh - \mu' P_h U dh = 0 \quad (\text{Ec.2.2})$$

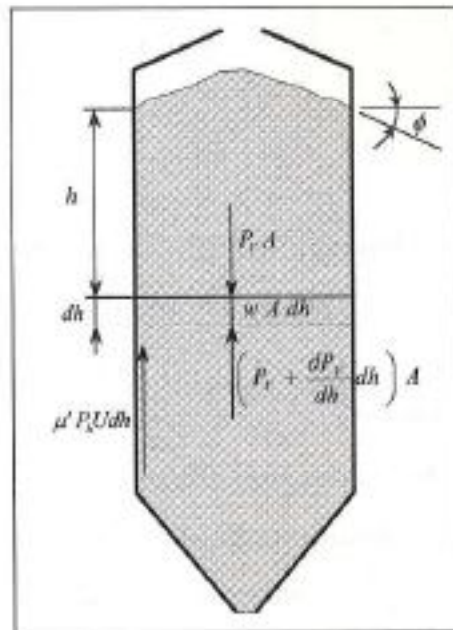


Figura 2.6 Consideración de equilibrio para la ecuación de Janssen.

Notación:

$w$  : Densidad del producto

$h$  : Altura desde el borde superior de la celda al punto donde se calcula la presión.

$A$  : Área de la sección cilíndrica de la celda.

$U$  : Perímetro de la sección cilíndrica.

$R$  :  $\frac{U}{2} =$  Radio hidráulico medio de la sección.

$\phi$  : Ángulo de reposo del material almacenado.

$\mu'$  : coeficiente de fricción del material ensilado sobre las paredes de acero. Este valor oscila entre 0,30 a 0,60. Se recomienda determinar este valor experimentalmente.

$P_h$  : Presión horizontal.

$P_v$  : Presión vertical.

Janssen establece el coeficiente  $k$  como la relación de la presión horizontal con la presión vertical, de acuerdo con la siguiente expresión:

$$k = \frac{P_h}{P_v} = \frac{1 - \text{sen } \phi}{1 + \text{sen } \phi} \quad (\text{Ec.2.3})$$

resolviendo de esta forma la ecuación diferencial Ec.2.2, obteniendo las expresiones:

$$P_h = kP_v = \frac{wR}{\mu'} \left( 1 - e^{-\left(\frac{\mu'k}{R}h\right)} \right) \quad (\text{Ec.2.4})$$

$$P_v = \frac{wR}{\mu'k} \left( 1 - e^{-\left(\frac{\mu'k}{R}h\right)} \right) \quad (\text{Ec.2.5})$$

Sin embargo Pleizner obtiene experimentalmente que el valor del coeficiente  $k$  establecido por Janssen oscila entre los valores de

$$\frac{(1 - \text{sen } \phi)}{(1 + \text{sen } \phi)} \quad \text{hasta} \quad \frac{(1 + \text{sen } \phi)}{(1 - \text{sen } \phi)}$$

de acuerdo si la presión considerada sea activa (el material ensilado esta en movimiento) o pasiva (el material ensilado esta en reposo). Con estos resultados experimentales Pleizner llega a la conclusión de:

1. Que la relación de la presión horizontal y vertical es mayor para pequeñas alturas de grano;
2. El valor de  $k$  varía en función del tipo de pared de la celda y rugosidad de la misma;
3. Que la presión horizontal, en algunos casos, es el doble cuando se produce el vaciado del silo;
4. Que en el caso de un vaciado excéntrico, la presión aparece en el lado opuesto a la compuerta de salida.

#### 2.4.1.2 Teoría de Airy.

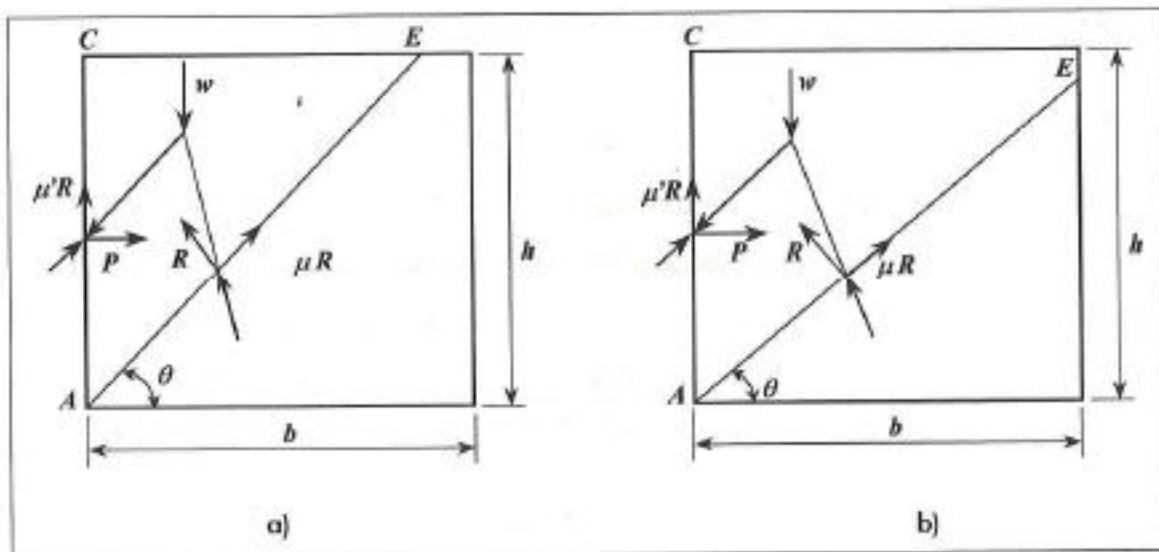
En el año de 1897, mediante el plano de deslizamiento, Airy deriva su teoría para obtener las presiones horizontales sobre las paredes de un silo, así como el peso del producto ensilado que es absorbido por las paredes por medio del rozamiento [1].

Estas fórmulas han sido usadas exclusivamente por ingenieros ingleses, para el cálculo y construcción de silos de madera, acero y hormigón armado.

Para todos estos materiales, Airy determina los coeficientes  $\mu$  y  $\mu'$  por experimentación, que, junto con la densidad del producto almacenado, son suficientes para obtención de las presiones laterales.

En esta fórmula no interviene el factor  $k = \frac{1 - \text{sen } \phi}{1 + \text{sen } \phi}$  que oscila entre valores muy

amplios según sea obtenido, teórica o experimentalmente. De acuerdo con la Figura 2.7, Airy establece el equilibrio del plano de deslizamiento que es soportado por el grano en reposo a lo largo del plano  $AE$  y por la pared de la celda  $AC$ , ejerciendo contra ésta la presión  $P$ , que es la presión que se quiere obtener.



**Figura 2.7 Teoría de Airy basada en el plano de deslizamiento  $AE$ . a) Caso de celdas bajas; b) Caso de celdas altas.**

En donde:

$w$  : Densidad del producto almacenado.

$h$  : Altura del grano en la celda.

$b$  : Diámetro o lado de la celda.

$\mu$  : Coeficiente de rozamiento grano – grano.

$\mu'$  : Coeficiente de rozamiento grano – pared de la celda.

$\theta$  : Ángulo que el plano de deslizamiento forma con la horizontal y que corresponde a la máxima presión horizontal.

$P$  : Presión horizontal contra la pared de la celda en un metro de ancho y en toda la altura considerada.

$R$  : Fuerza resultante normal al plano de deslizamiento.

Airy distingue dos tipos de celdas:

1. Celdas bajas (Shallow bins), en las que el plano de deslizamiento corta la superficie libre del grano antes que a la pared de la celda, Figura 2.7.(a). Para estas celdas bajas obtiene el siguiente valor de la presión lateral:

$$P = \frac{w h^2}{2 \tan \theta} \frac{\tan \theta - \mu}{1 - \mu \mu' + (\mu + \mu') \tan \theta} \quad (\text{Ec.2.6})$$

Siendo:

$$\tan \theta = \mu + \sqrt{\mu \frac{1 + \mu^2}{\mu + \mu'}} \quad (\text{Ec.2.7})$$

2. Celdas altas (Deep bins), en las que el plano de deslizamiento corta a la pared de la celda antes que a la superficie libre del grano, Figura 2.7.(b). La presión lateral en este caso tiene el valor de:

$$P = \frac{w b}{2} (2 h - b \tan \theta) \frac{\tan \theta - \mu}{1 - \mu \mu' - (\mu + \mu') \tan \theta} \quad (\text{Ec.2.8})$$

Siendo:

$$\tan \theta = \sqrt{\frac{2 h (1 + \mu^2)}{b (\mu + \mu')} + \frac{(1 + \mu^2)(1 - \mu^2)}{(\mu + \mu')^2}} - \frac{1 - \mu \mu'}{\mu + \mu'} \quad (\text{Ec.2.9})$$

### 2.4.1.3 Teoría de Jenike's.

En 1980 Jenike's usa el método básico de Janssen para la porción cilíndrica del silo:

$$P_r = \frac{w D}{4 \mu' k} \left[ 1 - e^{\left( \frac{-4 k \mu h}{D} \right)} \right] \quad (\text{Ec.2.10})$$

En donde  $k = \frac{P_h}{P_v}$  y  $D$  es el diámetro del silo.

Jenike's establece que la presión sobre las paredes del silo depende únicamente de  $w, k$  y el coeficiente de fricción  $\mu'$ . Este último a su vez depende no solamente del tamaño de la partícula de material sólido, también de la rugosidad de las paredes y de la presión. Por lo tanto:

$$\mu'_{\text{dinámico}} < \mu' < \mu'_{\text{estático}}$$

en donde  $\mu'_{\text{dinámico}}$  y  $\mu'_{\text{estático}}$  deben ser medidos experimentalmente. El ángulo de inclinación de un canal con respecto a la horizontal, en el cual un material sólido en estado de reposo comienza a fluir, se conoce como el ángulo de fricción dinámico efectivo ( $\delta$ ), de donde:  $\mu'_{\text{dinámico}} = \tan \delta$ . De igual forma se obtiene el ángulo de fricción estático efectivo  $\mu'_{\text{estático}} = \tan \theta$ , en donde  $\theta$  es el ángulo en el cual un flujo de material sólido a través de un canal se detiene.

Para tomar en cuenta los errores que se cometen durante la medición experimental de  $\mu'_{\text{dinámico}}$  y  $\mu'_{\text{estático}}$ , Jenike's sugiere:

$$\mu_l = \mu_{\text{low}} = \mu'_{\text{dinámico}} - 0,05$$

$$\mu_h = \mu_{\text{high}} = \mu'_{\text{estático}} + 0,05$$

Con relación a los valores de  $k$ , Jenike's encuentra experimentalmente que este valor se encuentra entre 0,3 para materiales blandos y 0,5 para materiales duros. Para un flujo masico en el interior de un cilindro, Jenike's recomienda los siguientes:

$$k_{\text{low}} = 0,25 \quad \text{y} \quad k_{\text{high}} = 0,6$$

De lo anterior, se deducen las siguientes ecuaciones:

$$P_h = \frac{wD}{4\mu_l} \left[ 1 - e^{-\left(\frac{1,6\mu_l h}{D}\right)} \right] \quad (\text{Ec.2.11})$$

$$P_v = \frac{wDh}{4} - \frac{wD^2}{6,4\mu_h} \left[ 1 - e^{-\left(\frac{1,6\mu_h h}{D}\right)} \right] \quad (\text{Ec.2.12})$$

Ambas, son las fórmulas recomendadas exclusivamente para silos de sección cilíndrica. Para otras secciones diferentes a la cilíndrica, Jenike's estableció para los casos más comunes las respectivas ecuaciones.

#### 2.4.1.4 Teoría de Walker/Walters

Con esta teoría se obtienen las presiones aproximadas que ocurren en todo en silo durante el llenado y el vaciado. Este método establece que las presiones durante

el llenado del silo es producto de las condiciones estáticas del material ensilado (presiones estáticas), la cual puede ser calculadas por:

$$P_v = w\gamma \quad (\text{Ec.2.13})$$

$$P_h = \frac{1 - \text{sen } \phi}{1 + \text{sen } \phi} P_v \quad (\text{Ec.2.14})$$

En donde:

$w$  : Densidad del producto ensilado.

$\gamma$  : Altura de grano en la celda.

$P_h$  : Presión horizontal.

$P_v$  : Presión vertical.

$\phi$  : Ángulo de reposo del material a ensilar.

Las presiones durante el vaciado (siempre y cuando se realice por el fondo del silo) son producto de la suma de las presiones estáticas y de las presiones producidas por el movimiento de las capas internas del material ensilado, las cuales actúan simultáneamente sobre toda la superficie de las paredes internas del silo. Para el cálculo de estas presiones se emplearán las ecuaciones establecidas por Janssen, pero se deberá de reemplazar el valor de  $\mu' k$  por:

$$P = \mu' k = \frac{\text{sen } \varepsilon_1 \text{ sen } \phi}{1 - \text{sen } \phi \cos \varepsilon_1} \quad (\text{Ec.2.15})$$

en donde  $\varepsilon_1$  se obtiene mediante la expresión:

$$\varepsilon_1 = \frac{\pi}{2} + \phi' + \arccos \frac{\text{sen } \phi'}{\text{sen } \phi} \quad (\text{Ec.2.16})$$

$\phi'$  se conoce como el ángulo de fricción del material ensilado - pared ( $\phi' = \arctg \mu'$ ).

De acuerdo con lo anterior, Walker/Walters sugieren las siguientes expresiones:

$$P_v = \frac{wR}{P} \left[ 1 - \left( e^{-\frac{P\gamma}{R}} \right) \right] \quad (\text{Ec.2.17})$$

$$P_h = \frac{P}{\tan \phi'} P_v = \frac{P}{\mu'} P_v \quad (\text{Ec.2.18})$$



### 2.4.1.5 Teoría de Reimbert

Reimbert en su libro publicado en 1976 [3], expone los resultados obtenidos de sus investigaciones relacionadas con las presiones sobre las paredes y el fondo de los silos, llegando a la conclusión de que la variación de la relación  $k = \frac{P_h}{P_v}$  establecida por Janssen y Pleizner, no solo depende de la altura del material a ensilar, la rugosidad y del material de las paredes del silo, también depende de la sección transversal. Si la presión horizontal y vertical para una profundidad  $z$  (Figura 2.8) es calculada a partir de las fórmulas tradicionales de Janssen, se obtiene un valor constante de  $k$  para silos de diferentes secciones transversales. Reimbert estudia la variación de la relación  $\frac{P_h}{P_v} = \frac{1 + \text{sen } \phi}{1 - \text{sen } \phi}$  y obtiene el gráfico mostrado en la Figura 2.9.

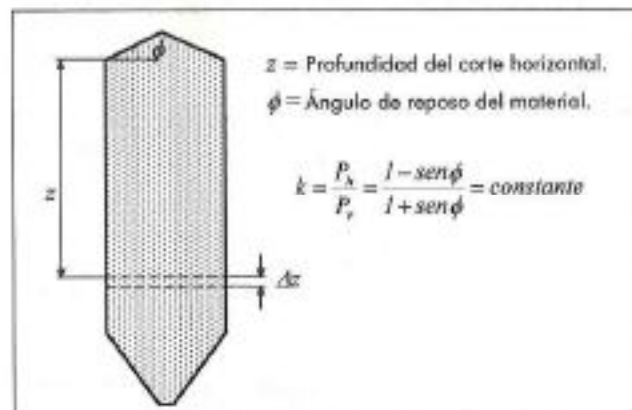


Figura 2.8 Consideraciones en el silo de Reimbert.

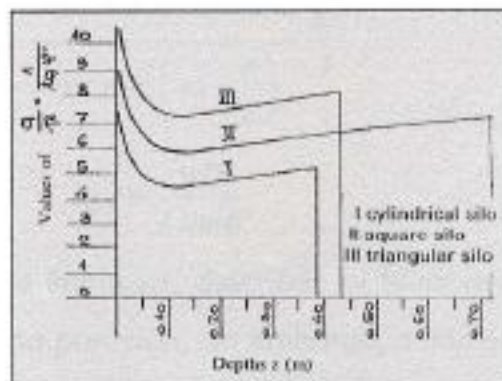


Figura 2.9 Resultados obtenidos por Reimbert para la relación  $\frac{P_h}{P_v}$  en silos de diferentes secciones con igual radio hidráulico.

Los resultados obtenidos por Reimbert, demuestran que el valor del coeficiente  $k$ , hallado por Janssen y Pleizner, solo se cumple cuando la profundidad del material tiende a ser infinita tal como lo muestra la Figura 2.10.

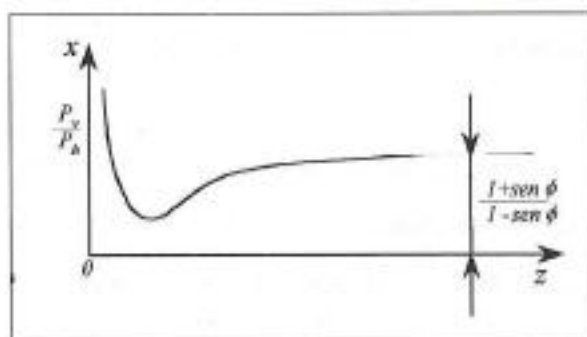


Figura 2.10 Hipótesis de la teoría de Janssen sobre la relación  $\frac{p_x}{p_a}$ .

Estos resultados permitieron a Reimbert establecer dos ecuaciones básicas para el cálculo de las presiones:

$$P_h = P_{\max} \left[ 1 - \left( \frac{z}{C} + 1 \right)^{-2} \right] \quad (\text{Ec.2.19})$$

$$P_v = w \left[ z \left( \frac{z}{C} + 1 \right)^{-1} + \frac{h_s}{3} \right] \quad (\text{Ec.2.20})$$

que para silos de sección cilíndrica se tiene:

$$h_s = \frac{D}{2} \tan \phi \quad (\text{Ec.2.21})$$

$$C = \frac{D}{4 \mu' \tan^2 \left( 45 - \frac{\phi}{2} \right)} - \frac{h_s}{3} \quad (\text{Ec.2.22})$$

$$P_{\max} = \frac{wD}{4 \tan \phi'} \quad (\text{Ec.2.23})$$

Estas ecuaciones de Reimbert, describen el fenómeno de las presiones en las paredes del silo con mucha precisión, sin embargo, solamente son aplicables durante el llenado del mismo.

### 2.4.1.6 Normas alemanas DIN 1055 (extracto).

El hecho de que la "teoría clásica de silos" contenida en la mayoría de los libros técnicos estimaban cargas de producto ensilado considerablemente menores de las que en realidad se producen, ha conducido en los últimos años a una serie de averías.

Por esta razón es necesario poner en manos, tanto del ingeniero proyectista, como de los organismos inspectores de la construcción, nuevas bases mejoradas para el cálculo de las fuerzas que actúan en los silos. Los conocimientos actuales son diferentes y requieren amplios estudios posteriores. Ahí donde las condiciones reales no sean suficientemente conocidas, deberán ser consideradas normas de seguridad.

Se define como un silo un depósito prismático o cilíndrico.

Producto ensilado es todo material pulverulento o granuloso en que la cohesión es pequeña en comparación con el rozamiento interno. Los incrementos de volumen de la masa ensilada, debido a entrada de humedad, no son tenidas en cuenta ya que producen aumento del volumen de la masa ensilada e incremento de las cargas de actuación.

La Norma DIN 1055 define como:

$P_v$  : Presión vertical que actúa sobre una sección del producto ensilado.

$P_h$  : Presión horizontal que actúa sobre las paredes del silo.

$P_w$  : Fuerza de rozamiento producto ensilado – paredes.

$F$  : Superficie de la sección interior.

$U$  : Perímetro interior.

$\gamma$  : Densidad del producto ensilado.

$\delta$  : Ángulo de rozamiento entre el producto ensilado y la pared del silo.

$\mu$  : Coeficiente de rozamiento entre producto ensilado y la pared.

$\rho$  : Ángulo de reposo del material ensilado.

$\lambda$  : Relación entre presión horizontal y presión vertical.

El ángulo de rozamiento entre el producto ensilado y la pared del silo está dado por las expresiones:

**Tabla 2.2 Ángulo de rozamiento entre el producto ensilado y la pared del silo de acuerdo con DIN 1055.**

Diámetro medio granular del producto ensilado (mm).	Ángulo de rozamiento entre material y las paredes.	
	Llenado:	Vaciado:
$\leq 0,06$	$\delta_f = 1,00 \rho$	$\delta_e = 1,00 \rho$
$\geq 0,2$	$\delta_f = 0,75 \rho$	$\delta_e = 0,60 \rho$

Nota: los subíndices  $f$  y  $e$  se refieren a los datos de llenado y vaciado respectivamente.

Para diámetros de gránulos comprendidos entre 0,2 y 0,06 mm se han de interpolar los valores mostrados en la Tabla 2.2. Es importante tener en cuenta que la humedad del producto ensilado altera los valores anteriores y en este caso hay que acudir a la experimentación para la determinación de los valores del ángulo de fricción o rozamiento.

El coeficiente de rozamiento entre el material ensilado y las paredes del silo está dado por la expresión:

$$\mu = \tan \delta = \frac{P_w}{P_b}$$

La relación entre la presión horizontal y la presión vertical se establece como:

$$\text{Para el llenado: } \lambda_f = 0,50$$

$$\text{Para el vaciado: } \lambda_e = 1,00$$

Las cargas ejercidas por el material ensilado a una profundidad infinita está dada por las expresiones que se muestran en la Tabla 2.3:

**Tabla 2.3 Ecuaciones para el cálculo de las presiones ejercidas por el material ensilado a una profundidad infinita.**

Carga	Llenado	Vaciado
Presión horizontal máxima:	$P_{hf\ max} = \frac{\gamma F}{\mu_f U}$	$P_{he\ max} = \frac{\gamma F}{\mu_e U}$
Presión vertical máxima:	$P_{vf\ max} = \frac{\gamma F}{\lambda_f \mu_f U}$	$P_{ve\ max} = \frac{\gamma F}{\lambda_e \mu_e U}$
Fuerza de rozamiento máxima:	$P_{wf\ max} = \frac{\gamma F}{U}$	$P_{we\ max} = \frac{\gamma F}{U}$

La presión horizontal que ejerce el material ensilado sobre las paredes del silo a una profundidad finita  $z$  esta dada por:

$$P_z = P_{max} \left( 1 - e^{-\frac{z}{z_0}} \right) \quad (\text{Ec.2.24})$$

En donde:

$$z_{0f} = \frac{F}{\lambda_f \mu_f U} = \frac{P_{vf\ max}}{\gamma} \quad \text{para el llenado} \quad (\text{Ec.2.25})$$

$$z_{0e} = \frac{F}{\lambda_e \mu_e U} = \frac{P_{ve\ max}}{\gamma} \quad \text{para el vaciado} \quad (\text{Ec.2.26})$$

Algunos factores que se deben tomar en cuenta al momento de calcular las presiones ejercidas por el material son:

a) Puentes de producto ensilado.

La formación de bóvedas y su posterior caída produce presiones mayores sobre el fondo. Para estos casos la norma recomienda que las presiones sobre el fondo deben multiplicarse por un coeficiente de seguridad de 2, aunque esta carga no precisa ser necesariamente superior a  $\gamma z$ .

b) Conducción de aire.

Para el caso de silos para almacenamiento de productos granulosos, la presión horizontal se ha de aumentar en la presión de insuflado, que varia linealmente desde el punto de insuflado hasta la superficie. Para el caso de productos pulverulentos

(harinas, cemento) no se han apreciado aumentos de presión dignos de tenerse en cuenta.

c) **Influencias reductoras de carga.**

La presión lateral sobre las paredes y a partir de una altura máxima de 1,5 del diámetro de la celda o bien 0,75 de la profundidad del material ensilado, puede reducirse hasta alcanzar en la parte más baja de la celda el valor de la presión de llenado.

d) **Dispositivos especiales de llenado y vaciado.**

Cuando en un silo hay dispositivos especiales de vaciado que permiten la extracción del producto ensilado por su parte alta y siempre que las cargas intermedias permanezcan quietas, las presiones de vaciado no han de ser tomadas en cuenta. En estos casos se ha de garantizar que no es posible la evacuación desde la parte inferior, incluso en el caso de una falsa maniobra.

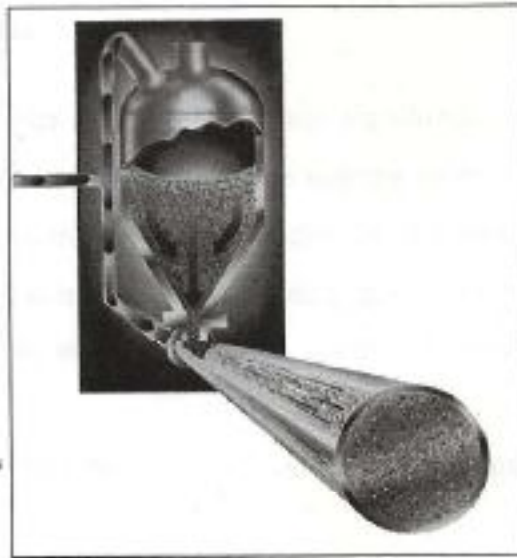
### **2.4.2 Carga de pared vertical.**

Es la segunda presión interna o inducida por el material ensilado, la cual es producto del roce del material contra las paredes del silo.

### **2.4.3 Presión por inyección de aire.**

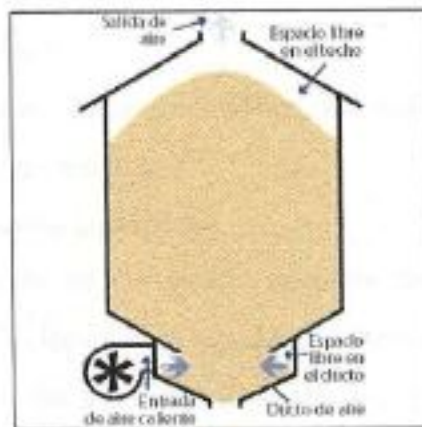
Como se ha podido observar, el estudio de la presión horizontal sobre las paredes es primordial y determinante en el diseño del silo. Otro factor importante que aumenta la presión horizontal en la pared del silo, es la presión de insuflado que se presenta en los siguientes casos:

- a) En la carga del silo por transportación neumática. La presión varía en forma lineal desde el extremo libre de la superficie del material hasta la base de la celda en materiales granulados. En materiales en polvo no se aprecia un aumento significativo.



**Figura 2.11** **Transportación neumática de materiales granulados.**

- b) En la descarga de materiales en polvo por fluidificación. Se debe a la inyección de aire en elementos fluidificadores, mediante aerodeslizadores, paneles, conos y cajas. Esta presión varía en forma lineal desde la compuerta de descarga de la tolva hasta la superficie del extremo libre del material.
- c) En la conducción de aire en materiales granulados de tipo orgánico para la conservación de productos como maíz, sorgo, trigo, etc., en donde las condiciones de almacenaje (humedad y temperatura) son especiales para mantener su conservación. Para obtener estas condiciones, es de practica común la inyección de aire o vapor de agua a las condiciones necesarias.



**Figura 2.12** **Insuflado para la conservación de granos.**

#### 2.4.4 Fuerzas externas.

Estas fuerzas son las que afectan más significativamente el diseño del silo, particularmente en las áreas del techo. Estas fuerzas están representadas por el peso de los equipos y accesorios necesarios para el llenado y vaciado de los silos. Básicamente, hay dos cosas que se deben buscar en un buen diseño de techo:

1. El tamaño, número de vigas y viguetas necesarias para soportar las cargas ya mencionadas.
2. Las conexiones de la estructura del techo a la pared lateral del silo.

#### 2.4.5 Cargas debida a la presión dinámica del viento.

Quizás la propiedad más inadvertida en un silo es la estabilidad del silo vacío, que es cuando es más susceptible a las fuerzas del viento. Por tal razón, es de fundamental importancia el estudio de la presión dinámica del viento sobre todo el área externa del silo a fin de cuantificar la fuerza que debe resistir, permitiendo así calcular los refuerzos necesarios y una cimentación adecuada de acuerdo con las características propias del terreno. El viento ejerce una presión sobre la superficie a barlovento del silo (superficie con exposición directa al viento) y una succión en la superficie a sotavento (superficie opuesta al lado por donde proviene el viento), que depende principalmente de:

- a) La velocidad del viento.
- b) La densidad del viento.
- c) La forma de la construcción (prismática, cilíndrica, esférica, etc.)
- d) La esbeltez de la construcción.
- e) La protección de otras superficies.

La dirección del viento se considera siempre perpendicular al plano de la superficie en donde actúa. En los silos la acción del viento debe ser tomada en cuenta en el diseño, para disponer las estructuras resistentes capaces de dar rigidez lateral adecuada y asegurar la estabilidad del conjunto en todas las direcciones.



De acuerdo con la Norma Venezolana de Acciones del Viento sobre las Construcciones [4], el efecto del viento sobre las edificaciones se evalúa tomando en cuenta los siguientes factores:

- Uso de la construcción.
- Característica de respuesta.
- El tipo de exposición.

#### **2.4.5.1 Uso de la construcción.**

Según su uso, las construcciones se clasifican en tres grupos:

**Grupo A:** Construcciones de gran valor histórico o de vital funcionamiento, donde puedan reunirse más de 300 personas con cierta frecuencia, como por ejemplo hospitales, museos, institutos educacionales, bibliotecas, auditorios, cines, teatros, estadios, o estaciones de bombeo de agua, de bomberos, tanques, etc.

**Grupo B:** Viviendas en general, edificaciones de apartamentos, oficinas, galpones y toda construcción cuyo colapso ponga en peligro las del grupo A.

**Grupo C:** Construcciones no contempladas en los grupos anteriores, pero cuya falla pueda causarles daño.

La clasificación según el uso determina el factor de importancia eólica  $\alpha$  que se indica en la Tabla 2.4, para calcular la magnitud de la presión dinámica del viento ( $q$ ), sobre las fachadas a barlovento y a sotavento

**Tabla 2.4 Coeficiente  $\alpha$  para el cálculo de la presión dinámica del viento.**

<b>Grupo</b>	<b>Factor de Importancia eólica <math>\alpha</math></b>
A	1,15
B	1,00
C	0,90

### **2.4.5.2 Característica de respuesta.**

Según las características de respuesta, las construcciones se clasifican en cuatro tipos:

**Tipo I:** Construcciones cerradas, cuya esbeltez sea menor o igual a 5 o con período natural de vibración menor o igual a 1 segundo, como los galpones, los teatros, los auditorios, etc.

**Tipo II:** Construcciones abiertas cuya esbeltez sea menor o igual a 5 o con período natural de vibración menor o igual a 1 segundo, como las torres, las antenas, los tanques elevados, las vallas, etc.

**Tipo III:** Construcciones del tipo I y II con esbeltez mayor a 5 o con período natural de vibración mayor a 1, las cuales por su geometría estén propensas a grandes vibraciones.

**Tipo IV:** Construcciones con problemas aerodinámicos particulares o formas inestables, tales como cubiertas colgantes.

La relación de esbeltez en construcciones se designa con el cociente entre la altura del edificio y su menor dimensión en planta. Cuando la dimensión en planta varíe con la altura, se tomará la menor dimensión medida a la mitad de la altura.

### **2.4.5.3 Tipo de exposición.**

Según el tipo de exposición para las construcciones, la clasificación es:

**Exposición A:** Grandes centros urbanos, con 50% o más de las construcciones que sobrepasan los 20 m de altura. Si el edificio está ubicado detrás de construcciones adyacente se debe tomar en cuenta el efecto de canalización o incremento de presión dinámica.

**Exposición B:** Áreas urbanas, suburbanas o boscosas con obstrucciones no mayores a 10 m de altura promedio.

**Exposición C:** Planicies, campos abiertos, sabanas y terrenos abiertos con obstrucciones dispersas cuya altura general no supere los 10 m.

**Exposición D:** Áreas del litoral, sin obstrucciones, con vientos sobre grandes masas de agua, o áreas a distancia no mayor a 500 m de la costa o 10 veces la altura de la construcción en estudio.

#### 2.4.5.4 Presión dinámica del viento.

La presión dinámica de base que se emplea en el diseño de estructuras metálicas, es la que se ejerce a una altura de 10 m sobre el nivel del suelo, en una planicie sin cercanía de construcciones vecinas, sobre una superficie expuesta al viento. Esta presión dinámica depende de la velocidad básica del viento,  $V$ , y se evalúa de la siguiente forma:

$$q_z = 0,00485 K_z \alpha V^2 \quad (\text{Ec.2.27})$$

En donde  $q_z$  se mide en  $\frac{\text{kg}}{\text{m}^2}$  y la velocidad básica del viento,  $V$ , en  $\frac{\text{km}}{\text{h}}$

$\alpha$  es el factor de importancia eólica, el cual depende del uso del edificio y sus valores se indican en la Tabla 2.4, para los tres grupos de la clasificación. El coeficiente  $K_z$ , toma en cuenta la exposición a la presión dinámica del viento evaluado a una altura  $z$  a barlovento:

$$K_z = 2,58 \left( \frac{z}{z_g} \right)^{2/\beta} \quad (\text{Ec.2.28})$$

El mínimo valor de  $z$  a tomar en esta ecuación es de  $z = 4,5$  m. Los valores de  $z_g$  y  $\beta$  se indican en la Tabla 2.5, dependiendo del tipo de exposición.  $z_g$  es la altura del gradiente en el perfil de velocidades del viento y  $\beta$  es un factor de corrección.

**Tabla 2.5 Valores de  $z_g$  y  $\beta$ .**

Tipo de exposición	Altura $z_g$ en m.	Factor de corrección $\beta$
A	460	3,0
B	370	4,5
C	270	7,0
D	200	10,0

La presión dinámica del viento mínima a considerar en el diseño de silos, la establece el AISI, adopta de la norma AWWA D-100, que establece lo siguiente:

“La presión dinámica del viento será asumida de  $30 \frac{lb}{ft^2}$ , en una superficie plana vertical, de  $18 \frac{lb}{ft^2}$ , en la proyección de área de una superficie cilíndrica y de  $15 \frac{lb}{ft^2}$ , en la proyección de área de una superficie de cono.”

#### 2.4.6 Fuerza cortante basal debida a la acción sísmica.

El análisis sísmico sigue dos tendencias generales. Una de ellas es tratar de modelar la estructura como un conjunto de masas y resortes y usar una computadora para desarrollar espectros de respuestas para diversas aceleraciones sísmicas supuestas (método del análisis dinámico). El otro método consiste en obtener las aceleraciones sísmicas con base en la probabilidad sísmica, un período de excitación basado en la geometría de la estructura, y aplicar la ecuación de fuerza  $F = ma$ , para obtener una fuerza de aceleración que se prorratea de alguna manera en los puntos en consideración de la estructura, de modo que  $\sum F_i = F$ . Este último, es conocido como el método de análisis estático, y es el empleado en el análisis sísmico de los silos. De acuerdo con la Norma de Edificaciones Antisísmicas de Venezuela [5], por Covenin Mindur 1756, el método de análisis estático permite analizar en forma simplificada el comportamiento de las estructuras ubicadas en zonas sísmicas clasificadas del 1 al 4, según la zonificación regional. Para aplicar el método estático, se debe valorar y clasificar los siguientes factores:

- Zona sísmica.
- Uso o destino de la edificación.
- Nivel de diseño.
- Tipo de estructura.
- Aceleración horizontal máxima del terreno.
- Período fundamental estimado de la estructura.
- Perfil del subsuelo.
- Período del suelo.
- Factor de magnificación.
- Factor de ductilidad.
- Factor de reducción de respuesta.
- Espectros de diseño.
- Factor de modificación de cortante.
- Coeficiente sísmico.
- Fuerza cortante basal.

### 2.4.6.1 Zona sísmica.

La zonificación sísmica de Venezuela con fines de ingeniería se rige por las "Normas de Edificaciones Antisísmica" Covenin Mindur 1756. La clasificación es de cero (0) que le corresponde a la zona inactiva hasta la zona cuatro (4) correspondiente a la zona de mayor actividad sísmica.

Las regiones con mayor probabilidad de la ocurrencia de temblores en el país se encuentran en la cordillera de los Andes, la Cordillera de la Costa y la Serranía del Interior, con tramos más o menos inactivos a lo largo de sistemas de fallas, tales como la falla de Boconó, la falla de San Sebastián o la del Avila, que pasa por Caracas. La Figura 2.13 muestra las zonas sísmicas en Venezuela.

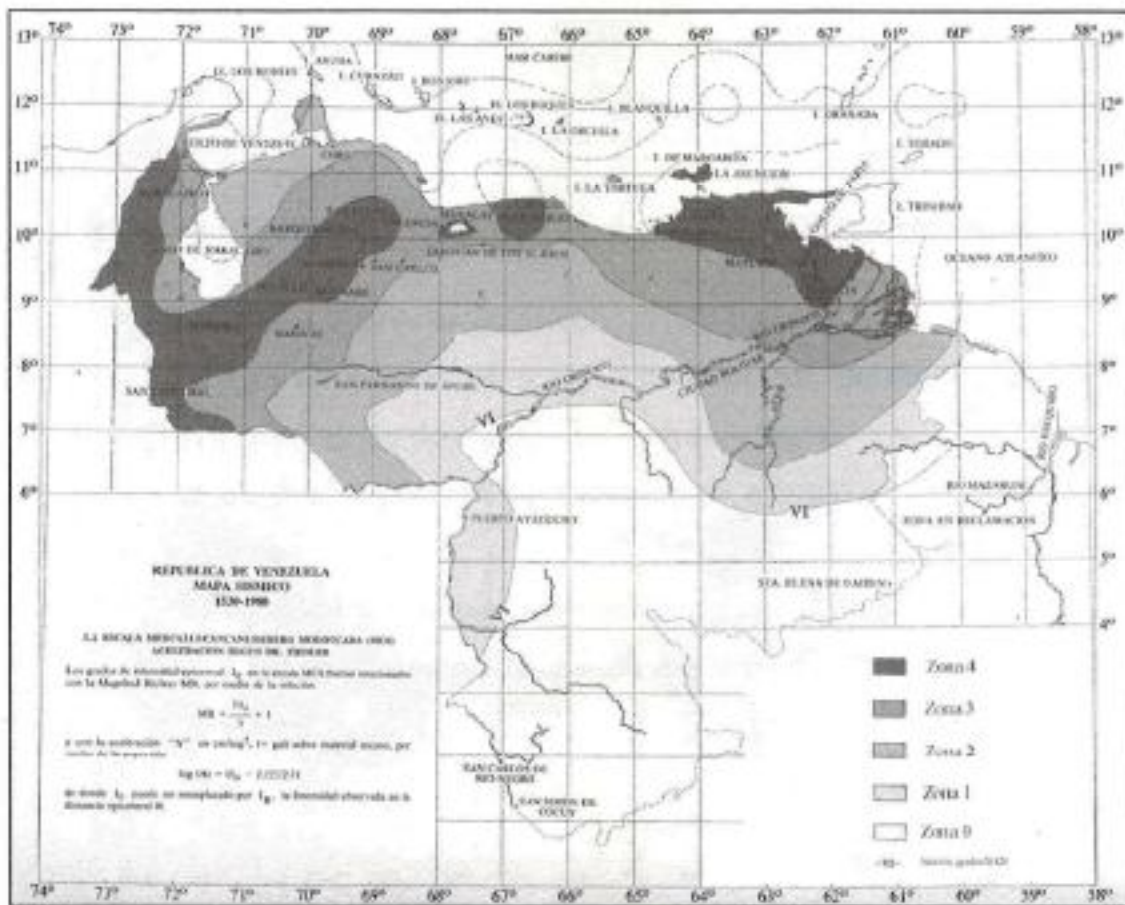


Figura 2.13 Mapa de las zonas sísmicas en Venezuela.

### 2.4.6.2 Uso de la construcción.

La clasificación según uso comprende tres grupos, del A al C:

**Grupo A:** hospitales, edificios gubernamentales, escuelas, universidades, bibliotecas, estaciones de bombeos, centrales eléctricas y telefónicas, etc.

**Grupo B:** viviendas, edificios de apartamentos, oficinas, hoteles, bancos, cines, teatros, almacenes, depósitos, etc.

**Grupo C:** todas las demás construcciones, cuyo derrumbe no afecte los grupos anteriores.

**Tabla 2.6 Coeficiente de uso  $\alpha$ , para estructuras metálicas.**

Grupo	Coeficiente de uso $\alpha$
A	1,25
B	1,00
C	No se exige análisis sísmico.

### 2.4.6.3 Nivel de diseño.

Existen tres niveles diferentes de diseño:

**ND1:** Sólo se permite en la zona sísmica 1. Este nivel esta asociado a una limitada capacidad de disipación de energía en rango inelástico.

**ND2:** Asegura una mayor capacidad de disipación de energía en rango inelástico, en comparación con el ND1.

**ND3:** Puede ser aplicado en cualquier zona sísmica. Exige gran ductilidad.

La Tabla 2.7 indica el nivel de diseño adecuado, según la zonificación sísmica y el uso de la edificación:

Tabla 2.7 Niveles de Diseño.

Grupo	Zona Sísmica			
	1	2	3	4
A	ND2	ND2	--	--
	ND3	ND3	ND3	ND3
B	ND1	--	--	--
	ND2	ND2	ND2	ND3
	ND3	ND3	ND3	ND3

#### 2.4.6.4 Tipo de estructura.

Según los elementos resistentes de una edificación, los tipos de estructuras se dividen en cuatro grupos:

**Tipo I:** Estructuras aporticadas, que resisten las solicitaciones principalmente por flexión.

**Tipo II:** Estructuras de pórticos y muros estructurales de concreto amado, diseñados para resistir la totalidad de las fuerzas sísmicas totales, pero deben contribuir resistiendo cargas gravitacionales.

**Tipo III:** Pórticos diagonalizados o muros estructurales de concreto armado que resisten la totalidad de las cargas permanentes y variables. Los pórticos pueden resistir menos del 25 % de las cargas sísmicas totales, pero deben contribuir resistiendo cargas gravitacionales.

**Tipo IV:** Estructuras sustentadas por una sola columna, sin diafragmas resistentes a las acciones sísmicas.

#### 2.4.6.5 Aceleración horizontal máxima del terreno.

Para las diferentes zonas sísmicas, clasificadas del 1 al 4, la Tabla 2.8 muestra los valores correspondientes a la aceleración máxima del terreno  $A_g$  de fundación, como una fracción de la aceleración de la gravedad  $g$ .

**Tabla 2.8 Aceleración del terreno.**

Zona	$A_g(g)$
1	0,08
2	0,15
3	0,22
4	0,30

**2.4.6.6 Período fundamental estimado de la estructura.**

La Tabla 2.9 da los períodos fundamentales estimados  $T_a$ , en segundos, según el tipo de estructura.

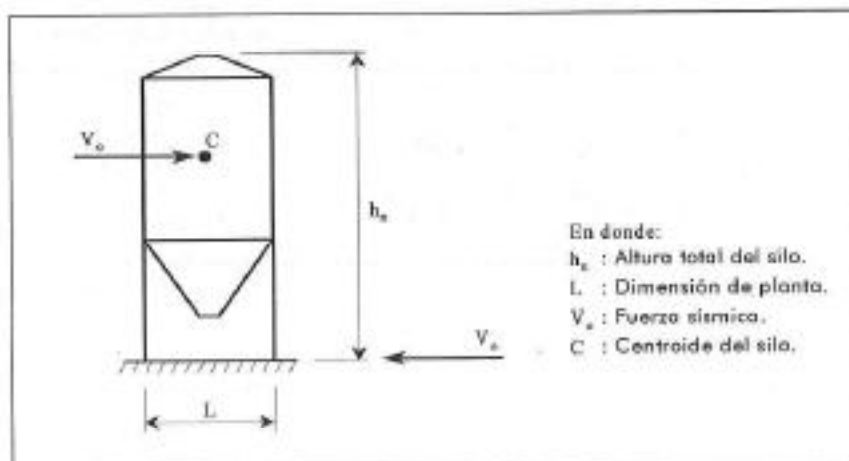
**Tabla 2.9 Período fundamental estimado de la estructura,  $T_a$ .**

Tipo de estructura.	$T_a$ (seg.)
I	$T_a = 0,061 h_n^{0,75}$
II y III	$T_a = 0,09 \frac{h_n}{\sqrt{L}}$

En donde:

$h_n$  : Altura total de la estructura.

$L$  : Mayor dimensión en planta en la dirección analizada.



**Figura 2.14 Fuerza sísmica del método estático equivalente.**



### 2.4.6.7 Perfil del subsuelo.

Los perfiles típicos del subsuelo a considerar en el diseño, serán los siguientes:

**Perfil S1:** Rocas. Suelos duros o densos, con profundidad de basamentos rocosos menor a 50 m. Los suelos que cubren la roca pueden ser arenas y gravas muy densas, limos o arcillas muy duras.

**Perfil S2:** Arenas o gravas medianamente densas y muy densas, o limos y arcillas duros o muy duros, o mezcla de estos suelos, en un perfil de gran espesor.

**Perfil S3:** Suelos granulares poco densos. Suelos cohesivos blandos o de consistencia media, con espesor mayor a 10 m, contenidos dentro de los 30 m superiores, medidos desde la superficie del terreno.

En el caso de dudas sobre la clasificación del suelo de fundación, se elegirá aquel perfil que conduzca a resultados más desfavorables para el diseño de la estructura.

### 2.4.6.8 Período del suelo

La Tabla 2.10 da los valores del período fundamental estimado del suelo, en el intervalo donde los espectros tienen un valor constante, en segundos. El período  $T$  depende del perfil del subsuelo.

**Tabla 2.10** Período del subsuelo  $T$ , factor de magnificación  $\beta$  y el exponente  $p$ .

Perfil del subsuelo	$T$ (seg.)	$\beta$	$p$
$S_1$	0,4	2,2	0,8
$S_2$	0,6	2,2	0,7
$S_3$	1,0	2	0,6

### 2.4.6.9 Factor de magnificación.

El factor de magnificación  $\beta$  se indica en la Tabla 2.10, en función del perfil del subsuelo. Asimismo se indica el valor del exponente  $p$ , que indica la rama descendente del espectro del período fundamental estimado del suelo.

### 2.4.6.10 Factor de ductilidad.

En función del nivel de diseño requerido y del tipo de estructura, se definen los factores de ductilidad exigidos en la Norma Venezolana de Edificaciones Antisísmicas, que se dan en la Tabla 2.11.

Tabla 2.11 Factores de Ductilidad  $D$ .

Nivel de Diseño	Tipo de Estructura			
	I	II	III	IV
ND3	6,00	5,00	4,00	1,50
ND2	4,50	3,75	3,00	1,25
ND1	2,50	2,00	1,50	1,00

La ductilidad de un sistema estructural es la capacidad de soportar grandes deflexiones sin sufrir fallas ni colapsos. Esta propiedad adquiere fundamental importancia en estructuras ya que reduce el efecto de respuesta producido por el sismo.

### 2.4.6.11 Factor de reducción de respuesta.

En función del período  $T_0$  fundamental de la estructura, se utiliza el factor de respuesta  $R$  dado en Tabla 2.12.

**Tabla 2.12 Factor de reducción de respuesta  $R$ .**

$T_a$	$R$
$< 0,15$ seg.	$R = 1 + \frac{T_a}{0,15} (D - 1)$
$\geq 0,15$ seg.	$R = D$

**2.4.6.12 Espectros de diseño.**

Las ordenadas del espectro de diseño  $A_d$ , expresadas como fracción de la aceleración de la gravedad  $g$ , se indican en la Tabla 2.13, en función de  $T_a$ .

**Tabla 2.13 Espectro de diseño.**

$T_a$	Aceleración Espectral $A_d$
$T_a < 0,15$	$A_d = \frac{\alpha A_o \left[ 1 + \frac{T}{0,15} (\beta - 1) \right]}{R}$
$0,15 \leq T_a < T$	$A_d = \frac{\alpha \beta A_o}{R}$
$T_a > T$	$A_d = \frac{\alpha \beta A_o}{R} \left( \frac{T}{T_a} \right)^p$

**2.4.6.13 Factor de modificación de cortante**

El factor de modificación de cortante  $\mu$  será el mayor de los valores obtenidos de las siguientes ecuaciones:

$$\mu = \frac{3}{2} \left( \frac{N+1}{2N+1} \right) \tag{ Ec.2.29 }$$

$$\mu = 0,8 + \frac{1}{20} \left( \frac{T_a}{T} - 1 \right) \tag{ Ec.2.30 }$$

$\mu$  es un factor que toma en cuenta el número de pisos  $N$ , en el caso de los edificios.

#### **2.4.6.14 Coeficiente sísmico.**

El coeficiente sísmico  $C$ , obtenido a partir de los espectros de diseño se obtienen según la ecuación:

$$C = \mu A_d \geq \frac{\alpha A_e}{6} \quad (\text{Ec.2.31})$$

En algunas normas, para zonas de baja amenaza sísmica el valor mínimo de  $C$  se adopta igual a 0,05. En otros reglamentos, se hace depender del tipo de estructura.

#### **2.4.6.15 Fuerza cortante basal.**

El suelo de fundación, al ser excitado por las ondas sísmicas responde con cierta aceleración que origina una fuerza en la base del edificio conocida como fuerza de corte basal  $V_o$ :

$$V_o = C W \quad (\text{Ec.2.32})$$

en donde  $C$  es el coeficiente sísmico correspondiente, y  $W$  el peso efectivo de la estructura.  $V_o$  resulta la componente horizontal de las fuerzas sísmicas originadas por un temblor, al nivel de las bases. Para obtener  $W$ , se deben sumar las cargas permanentes que actúan en la estructura a diseñar.

#### **2.4.7 Carga admisible del terreno.**

La carga permisible del terreno no es más que la presión de apoyo de los suelos. Este valor puede variar en un intervalo muy amplio. Para las construcciones importantes, se debe investigar la naturaleza del suelo que servirá de apoyo al silo. Si el suelo está formado por arcilla mediana o blanda, es necesario un análisis de asentamiento con base en prueba de consolidación de muestras de suelo no

alteradas, tomadas de los estratos para los cimientos. Los valores de la carga admisible del terreno están dados por la siguiente tabla:

**Tabla 2.14 Carga admisible segura de apoyo para suelos.**

Naturaleza del Suelo	Capacidad segura de Apoyo ( $\frac{kg}{cm^2}$ ).
Lecho macizo de roca dura, como granito, grava, etc.	24,26 - 97,45
Esquisito macizo y otras rocas medianas que requieren voladura para su extracción	9,79 - 14,58
Arcilla compacta, arena cementada y grava difíciles de arrancar con pico	7,75 - 9,79
Roca blanda, lecho desintegrado; en lecho natural es difícil arrancar con pico.	4,89 - 9,79
Arena y gravas compactas, que deben arrancarse con pico.	3,87 - 8,66
Arcilla dura que se debe arrancarse con pico.	3,87 - 4,89
Grava, arena gruesa, en lechos naturales gruesos.	3,87 - 4,89
Arena suelta mediana y gruesa; arena fina compacta.	1,53 - 3,87
Arcilla mediana consistente, pero que se debe arrancar con pala.	2,04 - 3,87
Arena fina suelta.	1,02 - 2,04
Arcilla blanda.	1,02 - 1,00

## **CAPÍTULO 3**

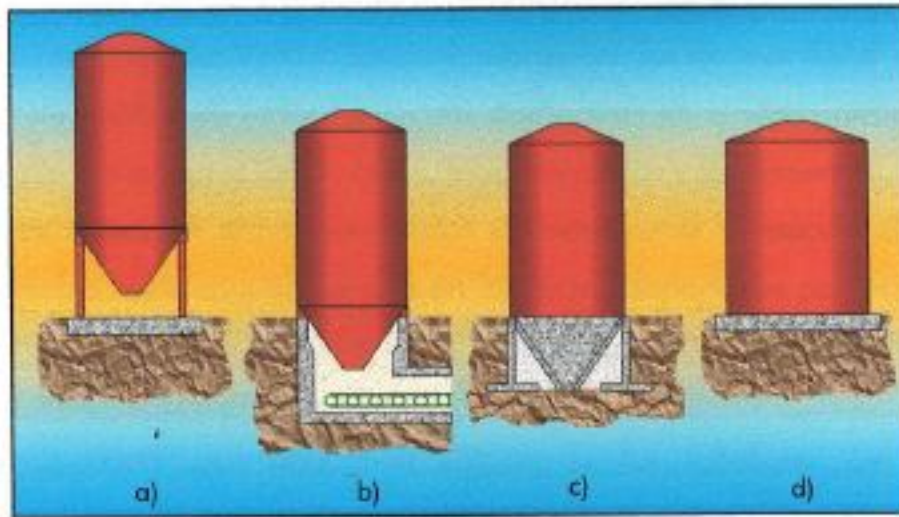
# **DISEÑO DE SILOS CILÍNDRICOS.**

---

### **3.1 CONSIDERACIONES PARA EL DISEÑO DE SILOS CILÍNDRICOS.**

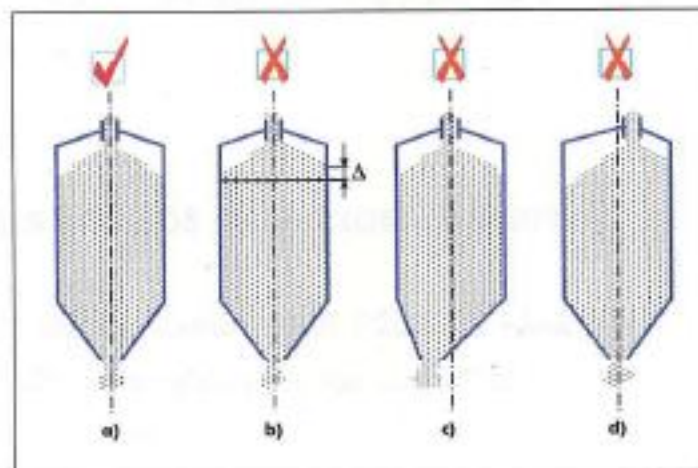
El uso de los silos de sección circular, con techos cónicos y fondo inclinado o plano, se ha generalizado debido a que este tipo de estructura tiene la particularidad de resistir más eficientemente y en mayor proporción las presiones ejercidas por el material almacenado sobre las paredes del silo, empleando una menor superficie de área que cualquier otra sección geométrica. Estas características ha permitido satisfacer la tendencia hacia estructuras más grandes con una mayor seguridad.

El análisis de cálculo realizado para el diseño de este tipo de silos, esta basado en los tipos más comunes mostrados en la Figura 3.1. En ella se puede observar el silo de tolva suspendida sobre una estructura de acero (Figura 3.1.a), concebido para el almacenamiento de productos que requieran de condiciones especiales de almacenamiento quedando aislada completamente del suelo la masa ensilada y evitando de esta forma la humedad. La Figura 3.1.(b) muestra un silo conocido como silo contenedor, que esta diseñado para ser colocado en un pedestal de concreto permitiendo el almacenamiento muy superior y con las mismas ventajas del silo anterior. La Figura 3.1.(c) muestra un silo con tolva de concreto, este es diseñado para ser cargado y descargado a través de la parte superior. El silo mostrado por la Figura 3.1.(d) esta diseñado para almacenar grandes cantidades de materiales en donde las condiciones de almacenaje no son muy estrictas.



**Figura 3.1** Silos de sección cilíndrica: a) con tolva suspendida sobre estructura de acero; b) con tolva suspendida sobre base de concreto; c) con tolva de concreto; d) de fondo plano sobre base de concreto.

En el diseño se asume que los silos serán cargados y/o descargados de forma centrada, es decir, que tanto la puerta de carga en techo como la de descarga en la tolva están ubicadas en el eje de simetría del silo tal como lo demuestra la Figura 3.2 y que el material ensilado mantiene el mismo nivel de altitud del grano alrededor del silo ya que condiciones distintas a las anteriores pueden producir fuerzas desequilibradas con resultados inesperados sobre las paredes y la estructura del silo.



**Figura 3.2** Condiciones de carga y descarga del silo: a) centrada; b) desnivel en altitud de material alrededor del silo; c) descarga excéntrica; d) carga excéntrica.

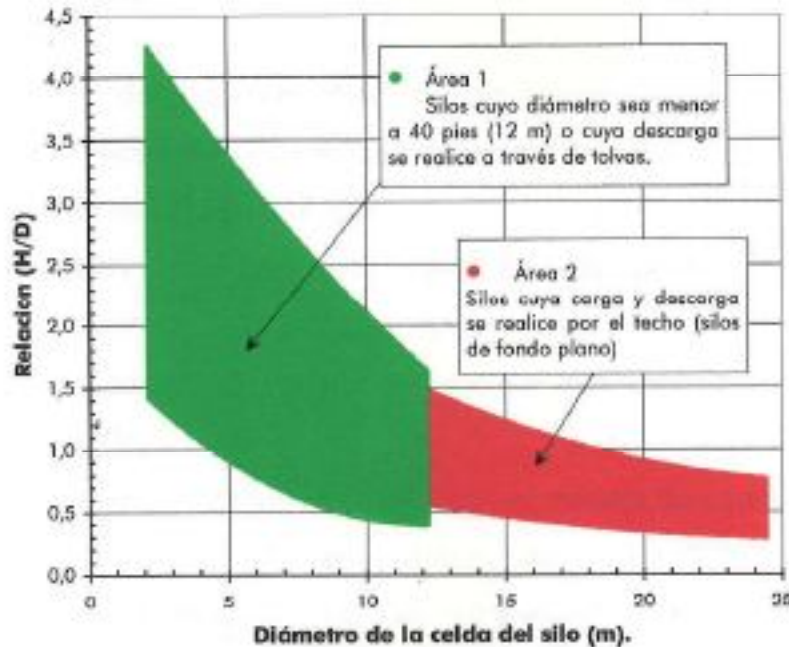
El proceso de cálculo a seguir es el recomendado por el AISI [6], que incluye:

- a.) *Dimensionado del silo:* Verifica las dimensiones con las normas ASAE
- b.) *Realizar un análisis de todas las cargas que actúan en el silo:* principalmente las cargas que actúan en el techo, celda, tolva, columnas y los cimientos.
- c.) *Diseño de techo:* en techos soportados uniformemente se calcula el espesor de lámina necesario, en cambio en los techos soportados por vigas y correas involucran el cálculo del espesor de lámina, vigas, correas, anillo de tensión y anillo de compresión.
- d.) *Diseño de celda:* que abarca el cálculo de los espesores de lámina, los rigidizadores verticales y los anillos rigidizadores.
- e.) *Diseño de tolva:* abarca el cálculo del espesor de lámina mínimo requerido.
- f.) *Diseño de columnas de soporte:* que comprende el cálculo de los arriostramientos, columnas, placa de base y de pernos de anclaje.
- g.) *Diseño de anillo de soporte:* para el anillo de caja triangular se calcula las dimensiones del anillo, el espesor de lámina a emplear y los rigidizadores del anillo. Para el anillo de viga anular se selecciona el perfil de viga adecuado, se calcula el espesor de lámina necesario y los rigidizadores de anillo y de viga necesarios.
- h.) *Diseño de cimentación:* comprende el cálculo de las dimensiones del anillo de cimentación.

### 3.2 DIMENSIONES DE SILOS DE SECCIÓN CILÍNDRICA.

De acuerdo con las normas ASAE D252.1 y ASAE S413 [7], la relación entre altura/diámetro ( $H/D$ ) de la celda para los silos cilíndricos metálicos esta dada por el siguiente diagrama:





**Figura 3.3 Relación H/D para la celda de silos metálicos de acuerdo con las normas ASAE.**

Las normas ASAE establecen que la relación H/D de la celda para cualquier tipo silo, debe estar comprendida dentro del área 1 de la Figura 3.3, para almacenar materiales que fluyen libremente. Los silos cuya relación H/D que se encuentre comprendida dentro del área 2, corresponden a los silos para almacenar materiales con cualquier peso específico cuya descarga es solamente por el techo, sin emplear tolvas de descarga, debido a que el elevado volumen de almacenaje no permite un libre flujo del material a la salida en la tolva. Solo se permite emplear tolvas de descarga para aquellos silos comprendidos en esta área, si y solo si, la inclinación de la tolva es igual o superior a 70 grados con la horizontal y se garantice un flujo libre del material.

### 3.3 DISEÑO DEL TECHO.

Para el diseño del techo se debe definir primero, que tipo de estructura metálica convencional para techos es la más adecuada para un silo. Para el diseño de esta estructura se debe tener presente que:

- a) Debido a la presión lateral impuesta por el flujo del producto almacenado, se evitara el uso de columnas internas para el soporte del techo.
- b) La inclinación del techo no deberá ser menor que el ángulo de reposo del producto almacenado.
- c) Las presiones internas y externas asociadas con el manejo de equipos neumáticos y las cargas producidas por el viento deben ser analizadas, especialmente si requiere ventilación (el vacío permisible no debe exceder los  $2.2 \cdot 10^{-3} \text{ kg/cm}^2$ )
- d) Cuando sea necesario el uso de cables de calentamiento, estos deberán ser soportados por la estructura del techo.
- e) Otras cargas soportadas por el techo, como cintas transportadoras, pasarelas, plataformas y colectores de polvo, deben ser analizadas.

De acuerdo con estas condiciones, el AISI recomienda adoptar las estructuras para techos establecidas por la norma API 650 [8] para tanques de acero soldado y la AWWA D100 [9] para tanques para el depósito de agua. Dichas estructuras son:

#### 3.3.1 Techos cónicos soportados uniformemente.

Recomendado para silos cuyos diámetros sean menores de 10 metros en donde no exista la posibilidad de aplicar cargas puntuales en la superficie. El techo soportado uniformemente se caracteriza por estar construido por láminas de acero conformando la superficie de un cono truncado (Figura 3.4) y estar soportado en la parte superior de la celda del silo a través de soldadura. Para el diseño de este tipo de techo se adopta la norma API 650 sección 3.10.5, la cual recomienda que este tipo de estructura debe cumplir con los siguientes requerimientos:

$$\theta \geq 9,6^\circ \text{ (tangente} = 2:12)$$

$$\theta \leq 37^\circ \text{ (tangente = 9:12)}$$

$$t_r = \frac{D}{400 \operatorname{sen} \theta} \quad (\text{Ec.3.1})$$

$$t_r \geq \frac{1}{16} \text{ Pulgada (4,76 mm).}$$

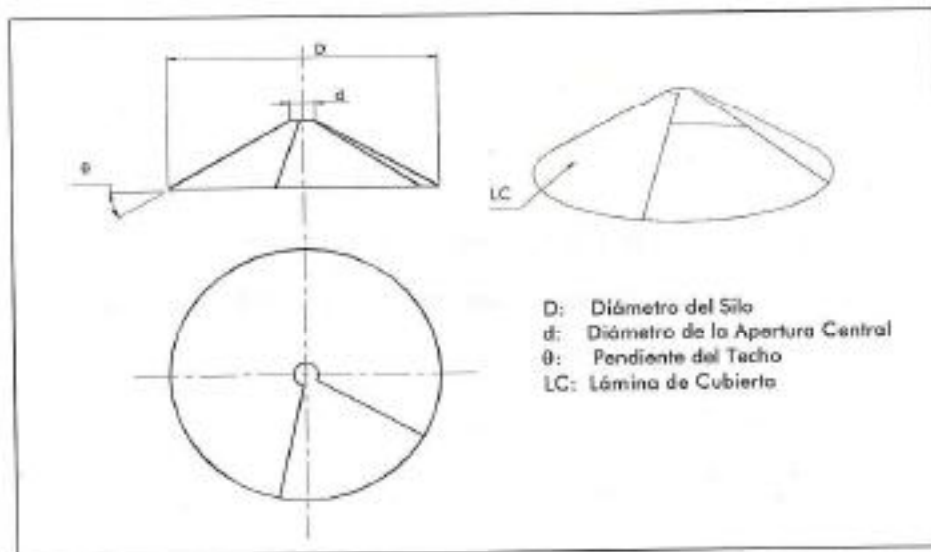
$$t_r \leq \frac{1}{2} \text{ Pulgada (12,70 mm).}$$

En donde:

$\theta$  = ángulo de la superficie cónica con la horizontal, en grados.

$D$  = diámetro nominal del silo, en pie.

$t_r$  = espesor de la lámina, en pulgada.



**Figura 3.4 Techo cónico soportado uniformemente.**

En caso que la carga soportada en la superficie del techo exceda de 45 psf ( $0,022 \frac{\text{kg}}{\text{cm}^2}$ ), el espesor mínimo deberá ser incrementado por la siguiente relación:

$$t_r = t_{r, \text{mín}} \sqrt{\frac{\text{carga muerta} + \text{carga de viento}}{45}} \quad (\text{Ec.3.2})$$

Esta carga produce dos tipos de esfuerzos en el material: un esfuerzo de anillo  $\sigma_2$ , el cual se produce a lo largo de la periferia del círculo perpendicular al eje de revolución y un esfuerzo meridional o longitudinal  $\sigma_1$ , producido en la meridional de la superficie cónica tal como se muestra en la Figura 3.5.(a). Debido a que la

geometría del techo no permite una evaluación sencilla de dichos esfuerzos, estos son evaluados aplicando la teoría general de esfuerzos de membrana [10]. Esta teoría estudia los esfuerzos en superficies de revolución a través de las ecuaciones de estáticas, bajo la condición de que todas las cargas son simétricas al eje de rotación y actúa en forma perpendicular a la superficie (Figura 3.5). Tomando en cuenta esta condición, los esfuerzos  $\sigma_1$  y  $\sigma_2$  para una superficie cónica sometida a una carga uniformemente distribuida,  $w$ , se pueden aproximar mediante las ecuaciones:

$$\sigma_1 = \frac{w R}{2 t_r \cos \alpha} \quad (\text{Ec.3.3})$$

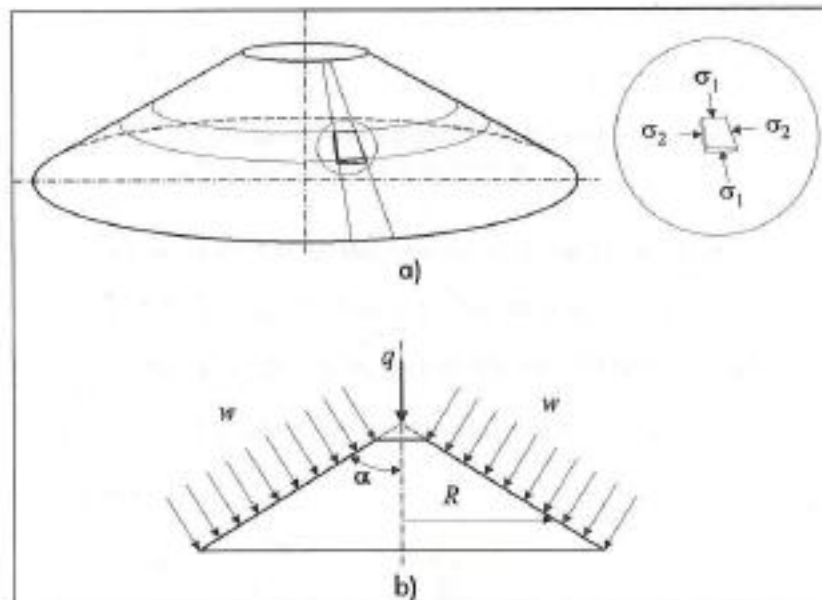
$$\sigma_2 = \frac{w R}{t_r \cos \alpha} \quad (\text{Ec.3.4})$$

En donde:

$w$ : Fuerza distribuida por unidad de área.

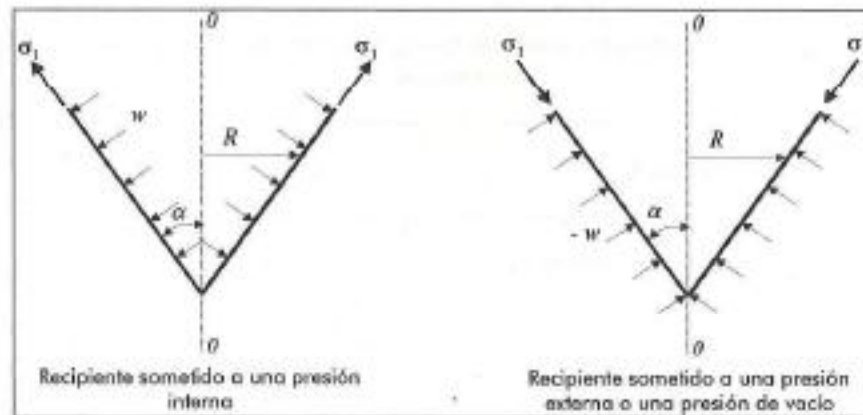
$R$ : Radio del círculo perpendicular al eje de revolución.

$\alpha$ : Ángulo de inclinación de la superficie cónica con la vertical.



**Figura 3.5** Esfuerzos en una superficie cónica con carga distribuida uniformemente en la superficie exterior y una carga concentrada en el eje de revolución.

Estas ecuaciones corresponden a los esfuerzos originados en un recipiente cónico sometido a una presión interna  $w$ , la cual produce que ambos esfuerzos,  $\sigma_1$  y  $\sigma_2$ , sean de tensión. Si por el contrario, la presión que soporta el recipiente es una presión de vacío o una presión externa, los esfuerzos producidos en dicha superficie son de compresión (Figura 3.6). Este último caso, es la analogía realizada para obtener los esfuerzos producidos en la superficie de un techo cónico, en donde  $w$  esta representado por la resultante de las cargas distribuidas uniformemente en la superficie externa del techo (sobrecarga de diseño, carga de viento, etc.) y que son aplicadas en forma perpendicular a esta.



**Figura 3.6** Esfuerzo en un recipiente cónico sometido a una presión externa e interna.

En el caso de que el techo deba soportar cargas puntuales, estas deberán ser aplicadas en la parte central del techo, de forma tal, que el eje de aplicación de la resultante  $q$  de dichas cargas coincida con el eje de revolución del techo, tal como se muestra en la Figura 3.5.(b), de donde se deduce que los esfuerzos en la superficie del techo están dados por:

$$\sigma_1 = \frac{-w R}{2 t_r \cos \alpha} - \frac{q}{2 \pi R t_r} \quad (\text{Ec.3.5})$$

$$\sigma_2 = \frac{-w R}{t_r \cos \alpha} \quad (\text{Ec.3.6})$$

El signo negativo nos indica que los esfuerzos resultantes son de compresión. Los resultados obtenidos por las ecuaciones 3.5 y 3.6 representan los esfuerzos a la cual esta sometido el material debido a las cargas aplicadas, los cuales no deberán exceder el esfuerzo admisible de compresión  $\sigma_{ac}$  dado por la siguiente relación:

$$\sigma_{ac} = \frac{\sigma_{cr}}{SF} \quad (\text{Ec.3.7}).$$

En donde  $\sigma_{cr}$  es el esfuerzo crítico a compresión y  $SF$  es el factor de seguridad. De acuerdo con el AISI, el valor de  $\sigma_{cr}$  en placas de acero sometidas a compresión [11], esta dado por la Tabla 3.1:

**Tabla 3.1 Esfuerzo crítico de compresión para paredes cilíndricas construidas con láminas de acero.**

$\sigma_{cr}$	Rango de $\frac{t_r}{R}$
$5800 \frac{t_r}{R}$	$0,0017 < \frac{t_r}{R} \leq \frac{F_y}{11600}$
$F_y \left[ 0,35 + \frac{50 t_r}{R} \right]$	$\frac{F_y}{11600} \leq \frac{t_r}{R} \leq 0,01$
$F_y \left[ 0,8 + \frac{0,5 t_r}{R} \right]$	$0,01 \leq \frac{t_r}{R} \leq 0,04$
$F_y$	$\frac{t_r}{R} > 0,04$

En donde

$\sigma_{cr}$  = Esfuerzo crítico ( $\frac{\text{lb}}{\text{pul}^2}$ )

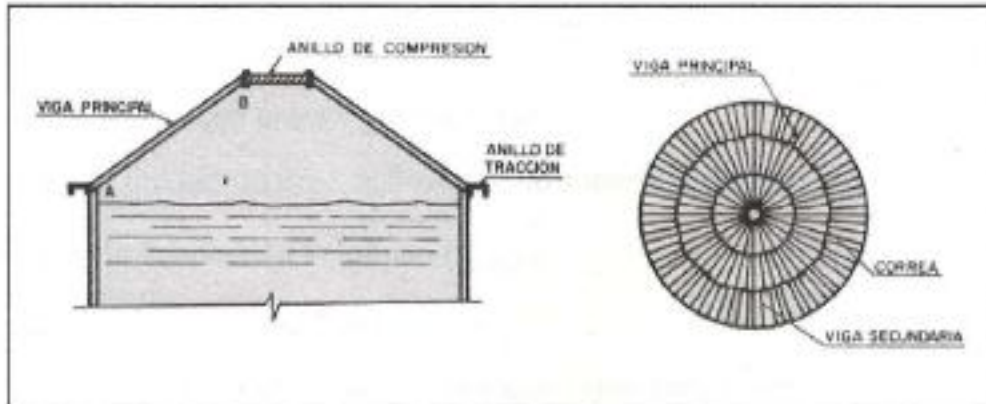
$F_y$  = Esfuerzo de fluencia del material ( $\frac{\text{lb}}{\text{pul}^2}$ ).

$R$  = Radio del círculo paralelo al eje de rotación (pulgada).

$t_r$  = Espesor de la lámina del techo, (pulgada).

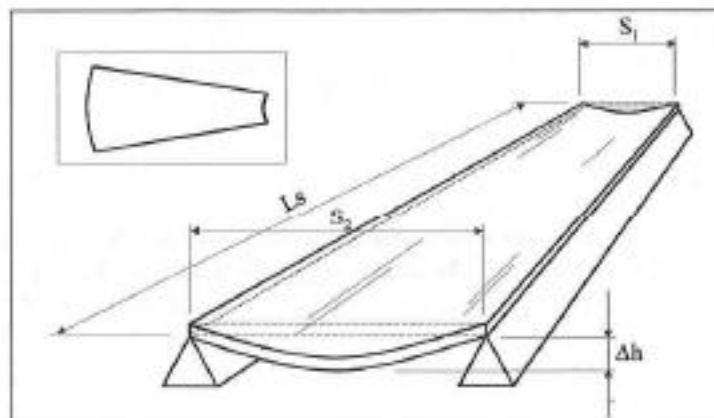
### 3.3.2 Techos soportados por vigas.

Este tipo de techo se caracteriza por que las láminas de cubierta están apoyadas sobre una estructura proyectada con vigas inclinadas, soportadas por la pared rigidizada del silo en el apoyo y por un anillo comprimido en el otro extremo (Figura 3.7).



**Figura 3.7** Techo soportado por vigas.

Este tipo de techo tiene la particularidad de que puede emplearse en silos de hasta 30 metros de diámetro con pendientes entre 30 y 40 %. La viga principal AB mostrada en la Figura 3.7 es la encargada de soportar todas las cargas aplicadas en la superficie del techo y de transmitirla hacia la pared de la celda a través del anillo de tensión. El número de vigas principales que se emplean para soportar toda la carga aplicada en la superficie del techo debe evitar que la lámina empleada en la cubierta no deflece en el espacio libre entre vigas ( $S_1$  y  $S_2$  en la Figura 3.8).



**Figura 3.8** Deflexión de la lámina de cubierta entre las vigas de techo.

Para evitar esta deflexión, la AWWA en su norma D100-87 sección 3.6.5, recomienda que la máxima separación entre vigas esta dada por la siguiente ecuación:

$$S_2 \leq \left[ \frac{300 F_y t_r^2}{W_t + 40,8 t_r} \right]^{1/2} \leq 75 \text{ pulgadas} \quad (\text{Ec.3.8})$$

En donde:

$S_2$  : Separación máxima entre vigas (pulgada).

$W_t$  : Carga por unidad de área aplicada en la superficie del techo ( $\frac{\text{lb}}{\text{pul}^2}$ ).

$F_y$  : Esfuerzo de fluencia de la lámina ( $\frac{\text{lb}}{\text{pul}^2}$ ).

$t_r$  : Espesor de la lámina (pulgada).

Si se proyecta el techo únicamente con vigas simplemente apoyadas entre los anillos de compresión y tracción, el análisis para su diseño es el siguiente:

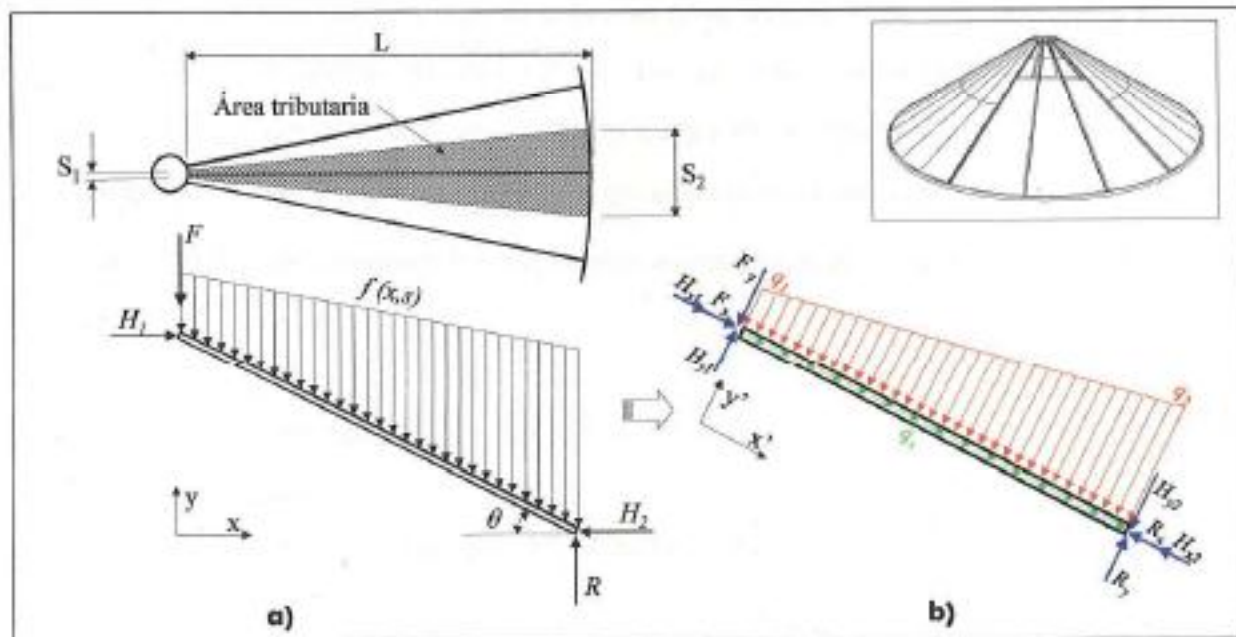


Figura 3.9 Viga principal de techo cónico. a) Área tributaria de la superficie del techo y cargas aplicadas sobre la viga principal; b) Diagrama de cuerpo libre para el diseño de la viga.

En donde:

$F$  : Porción de la carga puntual aplicada en el centro del techo.



$H_1$  : Resultante horizontal en el extremo apoyado en el anillo de compresión.

$H_2$  : Resultante horizontal en el extremo apoyado en el anillo de tracción.

$R$  : Resultante vertical en el extremo apoyado en el anillo de tracción.

$\theta$  : Angulo de inclinación del techo.

$q_1$  : Carga por unidad de longitud en el extremo del anillo de compresión.

$q_2$  : Carga por unidad de longitud en el extremo del anillo de tracción.

$q_x$  : Carga axial en la viga.

$L$  : Longitud de la viga.

$S_1$  : Separación de vigas en el anillo de compresión.

$S_2$  : Separación de vigas en el anillo de tensión.

Los valores de  $q_1$  y  $q_2$  son el resultado de estudiar todas las cargas distribuidas aplicadas en forma uniforme en la superficie del techo (carga de viento, carga muerta y sobrecarga de diseño) que actúan sobre el área tributaria. Como el diseño de una viga depende principalmente del cálculo de los máximos momentos de flexión y fuerzas cortantes creadas por un modo de carga dado, aplicando las ecuaciones de equilibrio,  $\sum F_x = 0$ ,  $\sum F_y = 0$  y  $\sum M = 0$ , en el diagrama de cuerpo libre mostrada en la Figura 3.9.(b), se obtienen las siguientes expresiones para el cálculo de las vigas principales:

$$q_1 = [P_{vg} + (P_L + P_D) S_1] \text{Cos} \theta + P_v S_1 \quad (\text{Ec.3.9})$$

$$q_2 = [P_{vg} + (P_L + P_D) S_2] \text{Cos} \theta + P_v S_2 \quad (\text{Ec.3.10})$$

$$q_x = L [P_{vg} + \frac{1}{2} \text{Sen} \theta (S_1 + S_2) (P_L + P_D)] \quad (\text{Ec.3.11})$$

$$F_y = P_{sc} \frac{\pi D^2}{4 N_v} \text{Cos} \theta \quad (\text{Ec.3.12})$$

$$F_x = P_{sc} \frac{\pi D^2}{4 N_v} \text{Sen} \theta \quad (\text{Ec.3.13})$$

$P_{vg}$ ,  $P_L$ ,  $P_D$ ,  $P_V$  y  $P_{SC}$  son cargas por unidad de longitud debidas al peso de la viga, lámina de cubierta, carga de diseño en la superficie del techo, carga de viento y la porción de carga puntual en el centro del techo respectivamente.

Fuerza horizontal en el anillo de compresión:

$$H_{y1} = F_y + \frac{(q_2 + 2q_1)}{6} L \quad (\text{Ec.3.14})$$

$$H_1 = \frac{H_{y1}}{\text{Sen}\theta} \quad (\text{Ec.3.15})$$

Fuerza vertical en el anillo de tracción:

$$R_y = \frac{L}{(1 + \text{Tan}^2\theta)} \left[ \frac{(q_1 + q_2)}{2} + q_x \text{Tan}\theta \right] + F_y \quad (\text{Ec.3.16})$$

$$R = \frac{R_y}{\text{Cos}\theta} \quad (\text{Ec.3.17})$$

Fuerza horizontal en el anillo de tracción:

$$H_{y2} = R_y - \frac{(q_1 + 2q_2)}{6} L \quad (\text{Ec.3.18})$$

$$H_2 = \frac{H_{y2}}{\text{Sen}\theta} \quad (\text{Ec.3.19})$$

Fuerza cortante:

$$V_{(x)} = H_{y1} - q_1 x - (q_2 - q_1) \frac{x^2}{2L} \quad (\text{Ec.3.20})$$

Momento Flector:

$$M_{(x)} = H_{y1} x - \frac{q_1 x^2}{2} - (q_2 - q_1) \frac{x^3}{6L} \quad (\text{Ec.3.21})$$

Deflexión:

$$\delta_{(x)} = \frac{H_{y1} x^3}{6EI} - \frac{q_1 x^4}{24EI} - \frac{(q_2 - q_1) x^5}{120EI} - \left[ \frac{20H_{y1} L^2 - (q_2 + 4q_1) L^3}{120EI} \right] x \quad (\text{Ec.3.22})$$

La ecuación 3.22 expresa el valor de la deflexión de la viga entre los puntos de apoyo. Este valor se usa para controlar el tamaño de la sección en lugar de los esfuerzos causados por la carga de trabajo, ya que este valor está rigidamente

limitado por las normas AISC S326 [12] y AISI SG-671 para el diseño y construcción de vigas bajo las condiciones de carga y el tipo de estructura ya mostrada. Ambas normas coinciden que la máxima deflexión permitida es de  $\frac{1}{175}$  si la viga esta lateralmente soportada y cumple con las condiciones de viga compacta (Covenin-Mindur 1618-82 sección 7.1.4) [13].

Las expresiones anteriores permiten calcular de forma rápida una estructura sencilla para la cubierta del silo, sin embargo para ciertas condiciones geométricas o de carga (por ejemplo caso de grandes diámetros con mucha pendiente) esta estructura no es la más ideal, debido a que se obtienen vigas muy esbeltas y pesadas, resultando antieconómico el diseño. Para estos casos, el AISI recomienda el empleo de vigas secundarias apoyadas sobre correas entre las vigas principales tal como lo muestra Figura 3.10. Esto permite que la carga aplicada en el techo sea distribuida y transportada a la pared de la celda en forma más eficiente, optimizando el material de construcción. Sin embargo, hallar las ecuaciones generales par el diseño de la viga principal es complicado ya que existen discontinuidades en la función de carga, por tal razón no se puede establecer una ecuación única para el cálculo de la deflexión de la viga. En este caso se emplea el método de la Integración Directa, ya que permite hallar de forma más exacta, la cortante, el momento y la deflexión de cualquier viga elástica estáticamente determinada bajo cualquier tipo de carga (concentradas y/o uniformemente distribuidas) a partir de la función de carga.

En términos generales, el método de la integración directa se resume de la siguiente forma:

$$EI\delta'''' = \text{Carga} = p_{(x)} = EI \frac{d^4\delta}{dx^4} = EI \frac{d}{dx}(\delta''')$$

$$EI\delta''' = \text{Cortante} = V_{(x)} = \int_0^x p dx + C_1$$

$$EI\delta'' = \text{Momento} = M_{(x)} = \int_0^x dx \int_0^x p dx + C_1x + C_2$$

$$EI\delta' = \text{Pendiente} = \theta_{(x)} = \int_0^x dx \int_0^x dx \int_0^x p dx + \frac{C_1 x^2}{2} + C_2 x + C_3$$

$$EI\delta = \text{Deflexión} = \int_0^x dx \int_0^x dx \int_0^x dx \int_0^x p dx + \frac{C_1 x^3}{3!} + \frac{C_2 x^2}{2!} + C_3 x + C_4$$

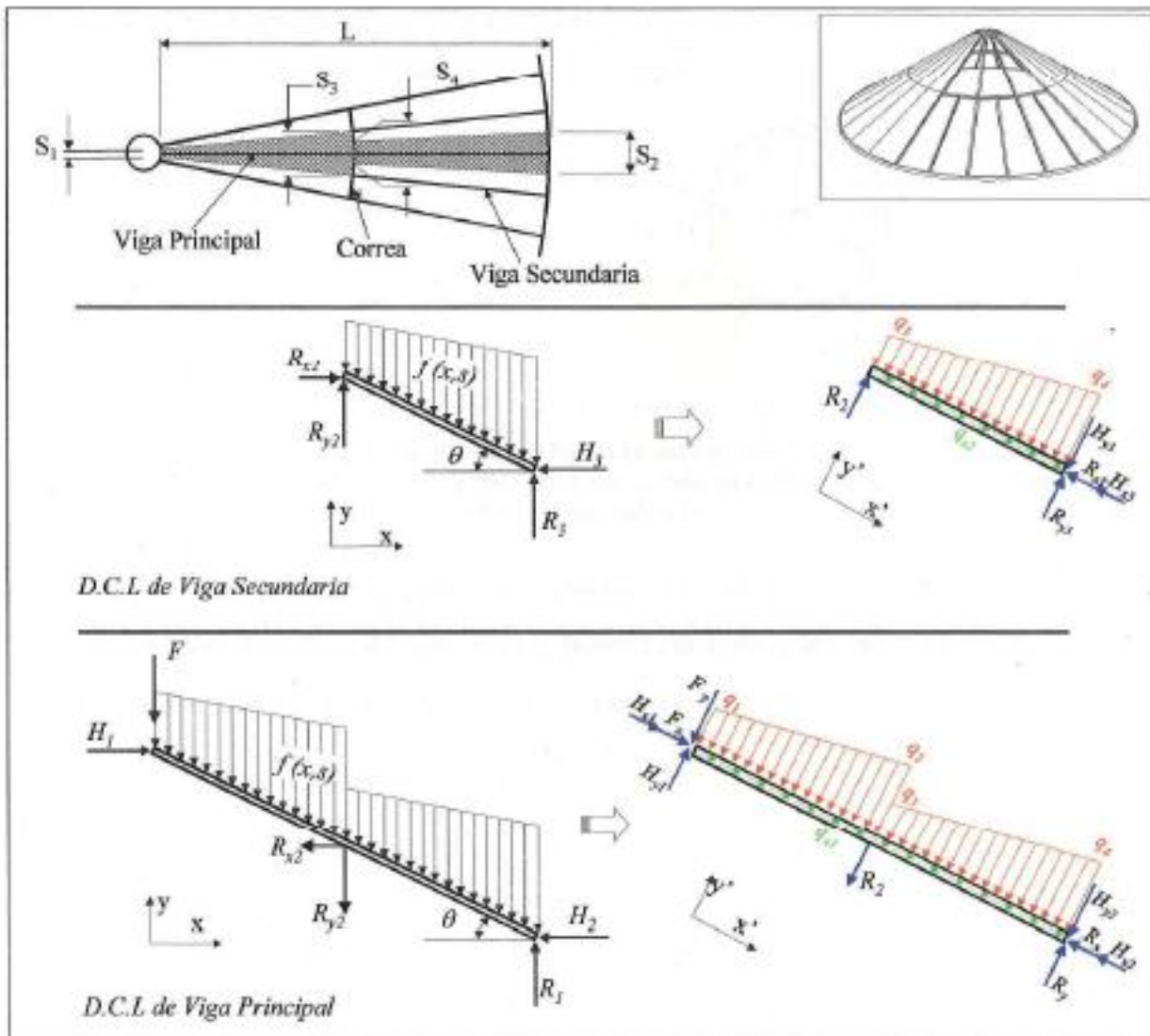
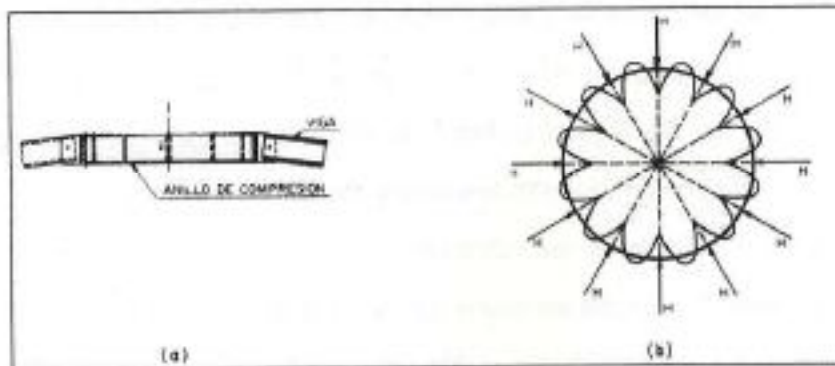


Figura 3.10 Análisis para el techo con vigas secundarias.

En la solución de estas ecuaciones, se emplea con gran efectividad, procedimientos numéricos de integración sucesivas, lo que hace posible su programación en computadora de una forma sencilla. La Regla de Simpson [14] es el

método numérico de integración más empleado y recomendado en la ingeniería para obtener la solución de estas integrales mediante el uso de computadoras.

Los anillos, tanto de compresión como el de tracción en donde se apoyan las vigas principales, se suelen proyectar en la mayoría de los casos con perfiles C doblados, como lo muestra la Figura 3.11.(a).



**Figura 3.11 Anillo de compresión. a) Detalle de unión con las vigas primarias. b) Esfuerzos a los que está sometido el anillo de compresión por efecto de las fuerzas horizontales  $H$ .**

Por efecto de las fuerzas horizontales  $H$ , el anillo está sometido a una flexocompresión (Figura 3.11.(b)). En los puntos de aplicación de los empujes  $H$ , los momentos, fuerza axial y fuerzas cortantes vienen dados por:

$$M = \frac{HR}{2} \left( \cot \frac{\pi}{n} - \frac{n}{\pi} \right) \quad (\text{Ec.3.23})$$

$$F_a = \frac{H}{2} \cot \frac{\pi}{n} \quad (\text{Ec.3.24})$$

$$V = \frac{H}{2} \quad (\text{Ec.3.25})$$

En el punto medio entre los empujes  $H$ , los momentos, la fuerza axial y cortante se obtienen a través de las ecuaciones:

$$M = \frac{HR}{2} \left( \operatorname{cosec} \frac{\pi}{n} - \frac{n}{\pi} \right) \quad (\text{Ec.3.26})$$

$$F_a = \frac{H}{2} \operatorname{cosec} \frac{\pi}{n} \quad (\text{Ec.3.27})$$

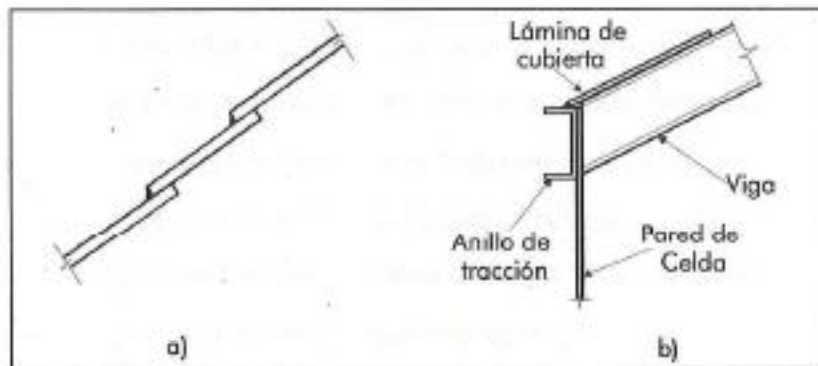
$$T = 0$$

( Ec.3.28 )

( $n$  = número de cargas  $H$  en el anillo)

De forma similar se calcula el anillo de tracción. Las formulas son idénticas, cambiando el signo de los esfuerzos.

El techo apoyado sobre vigas, las placas de cubierta se sueldan por solape a efectos de estanqueidad (Figura 3.12.a). Las vigas y el anillo de tracción se unen a la pared del silo según la Figura 3.12.(b), esta unión se puede hacer por tornillos o soldadura. No es necesario comprobar el pandeo lateral de las vigas, salvo casos de evidencia, ya que el rozamiento de las placas sobre las vigas lo hace innecesario. Sin embargo, en la mayoría de los casos, el silo debe ser presurizado para llenar o vaciar el material almacenado, a través del uso de equipos transportación neumática. Por lo que se recomienda aplicar en la unión entre las placas y las vigas, cordones de soldadura repartidos de forma uniforme para mantener las placas unidas a la estructura. Esta unión también garantiza un arriostamiento lateral uniforme a la viga principal.



**Figura 3.12** Detalles de unión de las láminas de cubierta, el anillo de tracción y las vigas a la pared del silo.

Las tres estructuras descritas previamente son las más adecuadas para la cubierta de un silo, sin embargo, debido a que la mayoría de ellos deben satisfacer necesidades únicas de almacenamiento, la selección de la estructura más conveniente es a juicio del diseñador.

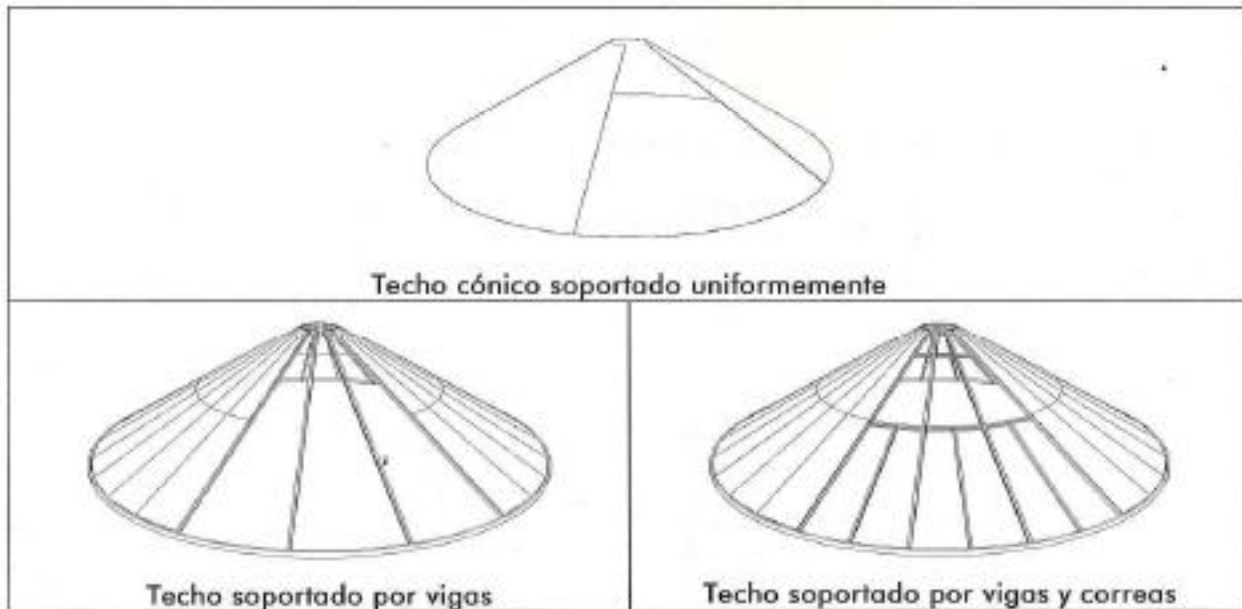


Figura 3.13 Estructuras de techos para silos.

### 3.4 DISEÑO DE LA CELDA.

La celda de un silo esta formada por una o varios cilindros de espesor variable ( $t$ ) formados por láminas superpuestas de anchura. Cada cilindro, a su vez, se forma mediante la unión de diversas láminas, teniendo en cuenta que las costuras verticales de un cilindro deben solaparse con los del cilindro adyacente (Figura 3.14).

El cálculo de la pared se hace como si fuese una membrana cilíndrica. Cada cilindro se colocará para la presión máxima que debe soportar. En el caso de la Figura 3.14.(c) las presiones de cálculo serán las correspondientes a las profundidades  $y_1, y_2, y_3, \dots, y_i$ , hasta alcanzar la altura de la celda ( $h$ ).

Para el caso de un cilindro de altura  $y_i$ , el valor de la tracción por metro lineal  $T_i$ , en el cilindro de orden  $i$  y espesor  $t_i$  se tiene:

$$T_i = P_b \frac{D}{2} \quad (\text{Ec.3.29})$$

Lo cual produce un esfuerzo circunferencial o de aro,  $\sigma_T$ :

$$\sigma_{T_i} = \frac{P_h D}{2 t_i} \quad (\text{Ec.3.30})$$

El esfuerzo básico admisible a tensión,  $\sigma_{at}$ , para las placas sometida a esfuerzos de tensión, esta representado por el valor de  $\frac{2}{3}$  del esfuerzo de fluencia ( $F_y$ ) o por el 40 % del esfuerzo último ( $F_T$ ) para todos los aceros (al carbono e inoxidable).

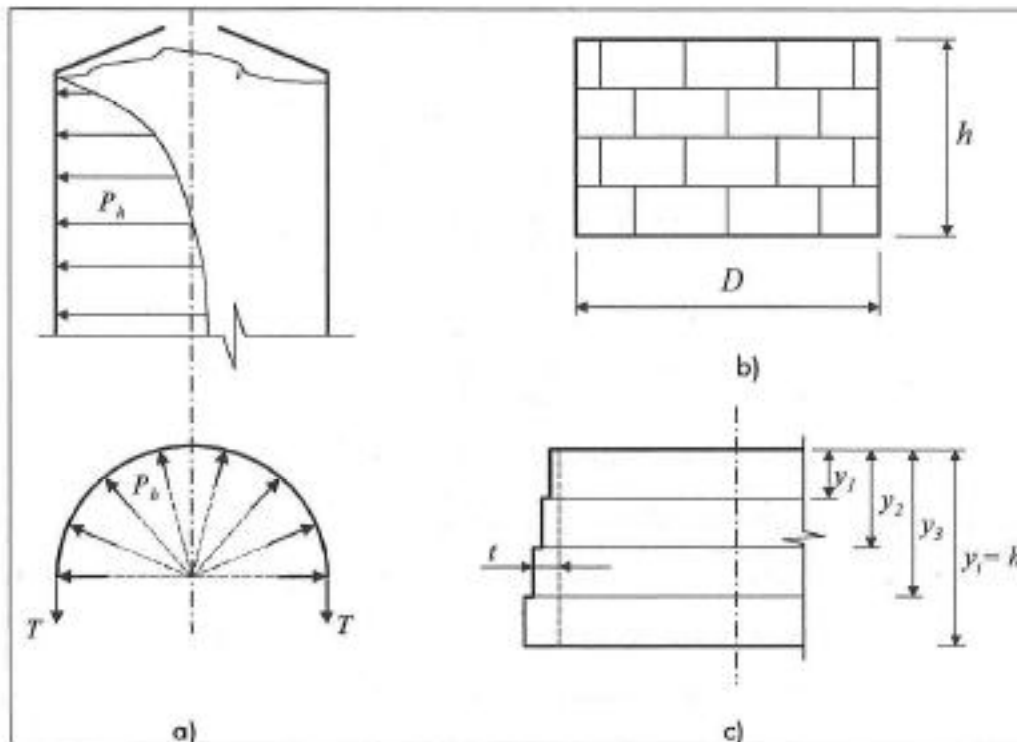


Figura 3.14 Detalles para el diseño de la celda de un silo.

Teóricamente para el cálculo del espesor de lámina para un cilindro a una altura  $y_1$ , que resista la presión interna  $P_h$ , se obtiene por la fórmula:

$$t = \frac{P_h R}{12 \sigma_{at}}$$

En donde:

$t$ : espesor en pulgada.

$P_h$ : Presión horizontal en  $\frac{\text{lb}}{\text{pul}^2}$ .

$R$ : Radio de la celda en pie.

$\sigma_{at}$ : Esfuerzo admisible a tensión en  $\frac{\text{lb}}{\text{pul}^2}$ .



Con el objeto de tener en cuenta la eficiencia de la soldadura que une las placas, se suele introducir un factor de eficiencia,  $E_w$ , de forma que:

$$t = \frac{P_h R}{12 \sigma_{at} E_w} \quad (\text{Ec.3.31})$$

Este factor, varía según el tipo de junta y el nivel de inspección de la soldadura. Los valores de  $E_w$ , de acuerdo con el AISI, están dados por la Tabla 3.2 en función de la norma API 650:

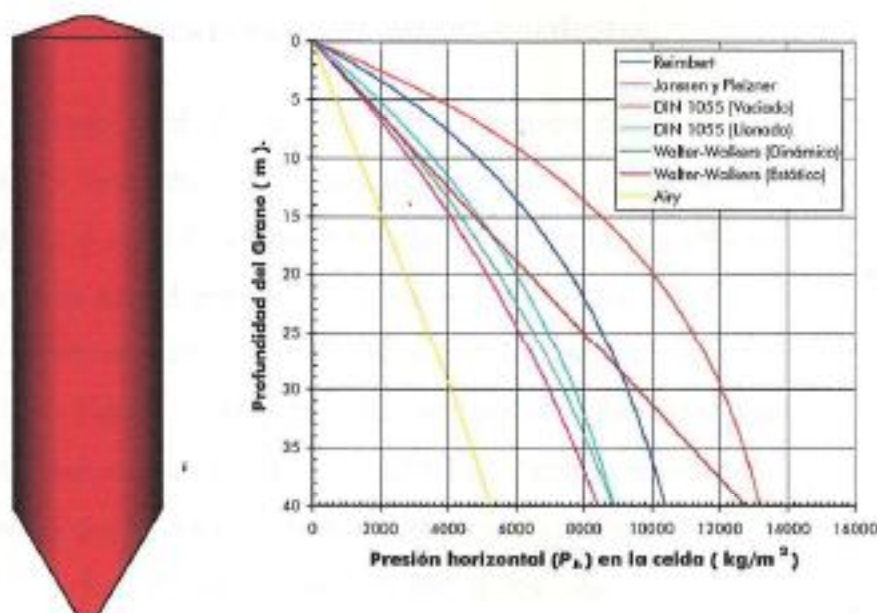
**Tabla 3.2 Eficiencia de la junta para silos soldados.**

$E_w$	Sí la junta y el método de inspección es el indicado por:
1,00	API 650 sección 6.1.2.1.1
0,85	API 650 sección 6.1.2.1.2
0,70	API 650 sección 6.1.2.1.3

Para el cálculo de la presión horizontal,  $P_h$ , se realizó un análisis de todas las teorías estudiadas en el Capítulo 2, con la finalidad de seleccionar la más adecuada. El análisis se realizó para una gran variedad de materiales en granos y en polvos, en distintas configuraciones geométricas. En todos los estudios realizados se pudo observar una gran variación entre los resultados de cada teoría estudiada. La Tabla 3.3 muestra un ejemplo de los datos usados para realizar el análisis de presión. Los resultados obtenidos se muestran en la Figura 3.15:

**Tabla 3.3 Datos para el análisis de las presiones en la celda del silo**

<b>Geometría del silo:</b>	
Diámetro de la celda:	20 m.
Altura de la celda:	40 m.
<b>Material Almacenado:</b>	
Descripción:	Antracita
Densidad:	850 $\frac{\text{kg}}{\text{m}^3}$
Ángulo natural de reposo:	27,0 Grados (°)
Coefficiente de fricción con el acero:	0,30



**Figura 3.15** Distribución de presión horizontal ( $P_h$ ) sobre la pared de la celda.

En todos los resultados obtenidos se pudo observar que las curvas más críticas de presión obtenidas, estaban representada por la norma DIN 1055 para el vaciado y la teoría de Reimbert para el llenado del silo. La curva de presión obtenida por la norma DIN 1055 para el vaciado representa las máximas presiones que pueden ocurrir en la pared de la celda durante la descarga del silo a través de tolva, por lo que se toma a esta curva como la base de cálculo para las presiones en silos cuya descarga es por la parte inferior (sección 2.4.1.6); en el caso de silos en donde se garantiza que no es posible la evacuación material desde la parte inferior, la curva base del diseño de la celda estará determinada por la teoría de Reimbert (sección 2.4.1.5), ya que no es necesario incluir la presión de vaciado en los cálculos. Con estas dos condiciones se pueden obtener diseños más optimizados y seguros ya que ambas curvas siempre están del lado de la seguridad.

Además del estudio de la presión que ejerce el material sobre la celda, existen tres tipos de inestabilidad que deben ser analizadas a la hora de diseñar la celda:

### 3.4.1 Inestabilidad debido a las cargas verticales.

Esta inestabilidad es causada por la fricción del producto almacenado contra las paredes de la celda más otra carga como la de viento, carga sísmica u otras cargas externas ó combinaciones de todas ellas. La forma de determinar la fuerza de rozamiento en la pared del silo, es por diferencia entre el peso de la masa ensilada y el peso de la masa que gravita sobre el fondo. Estas cargas producen los esfuerzos mostrados en Figura 3.16. En ella se puede observar, que los esfuerzos de compresión predominan sobre el esfuerzo de tensión producido por el momento de vuelco causado por el viento. Por lo tanto, en el estudio de esta inestabilidad se debe verificar que dichos esfuerzos no superen a los permisibles de compresión. Por tal motivo el AISC recomienda usar la siguiente expresión para el cálculo del esfuerzo permisible de compresión:

$$\sigma_{ac} = C \frac{\sigma_{cr}}{SF} \quad (\text{Ec.3.32})$$

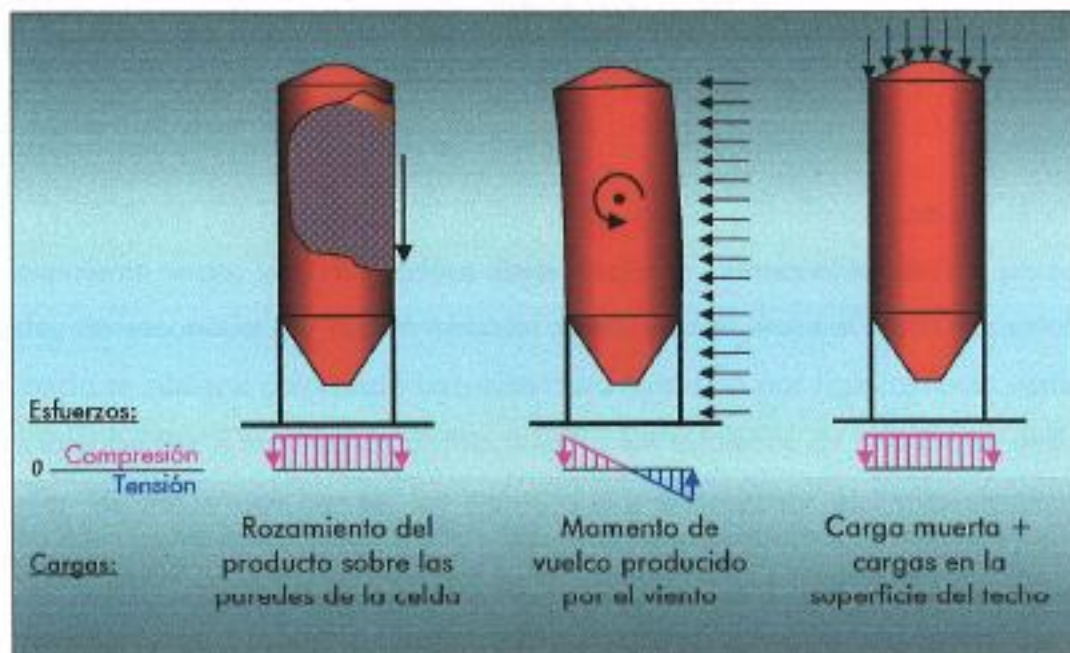


Figura 3.16 Esfuerzos sobre las paredes de la celda producidos por fuerzas internas y externas.

**Tabla 3.4 Factor de combinación de carga en los silos.**

Combinación de carga	Factor de Ajuste $C$
DL + WL	1,33
DL + LL	1,00
DL + PL	1,50
DL + PL + WL	1,75
DL + PL + EL	1,75

En donde:

DL : Carga muerta de la celda y el techo

EL : Carga sísmica

LL : Carga viva y cargas en el centro del techo

PL : Carga transmitida por el producto a la celda

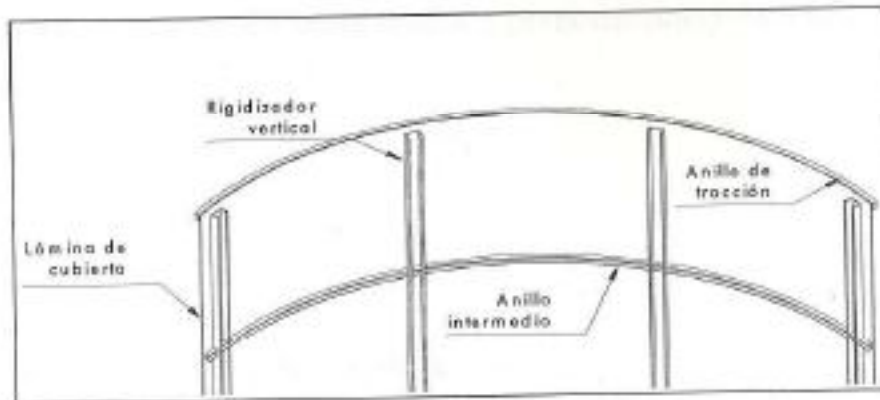
WL : Carga de viento

SF : Factor de seguridad = 2,5

$\sigma_{cr}$  : Esfuerzo crítico a compresión de acuerdo con la Tabla 3.1

### 3.4.2 Inestabilidad lateral.

Es causada por la acción del viento sobre el silo cuando este se encuentra total o parcialmente vacío, la cual produce deformaciones permanentes en las paredes de la celda, consecuencia de que el material sobrepasa el límite elástico. La estabilidad de la celda se obtiene colocando una estructura formada por rigidizadores verticales y anillos intermedios a manera de distribuir todos los esfuerzos de una forma uniforme y así evitar las deformaciones en las paredes por sobrepasar el límite elástico de la lámina.



**Figura 3.17 Estructura interna de la celda para la estabilidad lateral.**

Los anillos intermedios se diseñan según la norma AWWA 100-87 sección 3.6, la cual establece que el módulo de sección mínimo requerido esta dado por la siguiente formula:

$$S = \frac{h_s D^2}{10000} \left( \frac{V_w}{100} \right)^2 \quad (\text{Ec.3.33})$$

En donde:

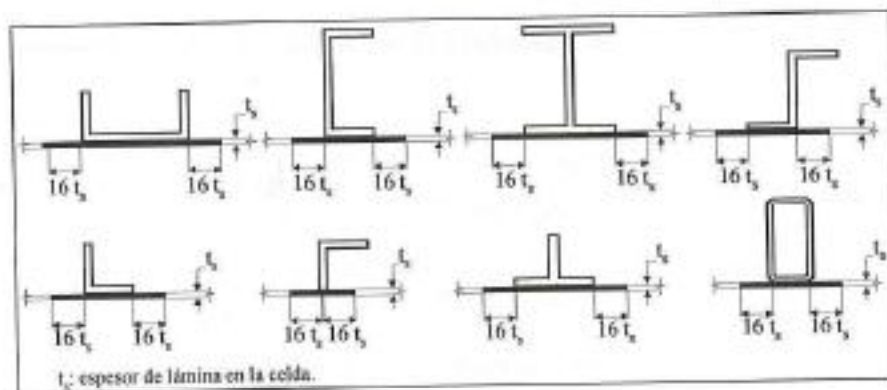
$S$  : Módulo de sección mínimo, en *pulg*<sup>3</sup>.

$D$  : Diámetro del silo, en pie.

$h_s$  : Separación entre anillos en la porción cilíndrica de la celda, en pie.

$V_w$  : Velocidad del viento en millas por hora (mph).

Este módulo de sección, incluye la porción permisible de la celda, de acuerdo con la AISC SG-671, como lo demuestra la Figura 3.18:



**Figura 3.18 Porción de la celda que se incluye el módulo de sección de acuerdo con AISC SG-671, para distintos perfiles.**

La separación permisible entre anillos a partir del anillo de tracción se obtienen con la siguiente ecuación:

$$h_s = \frac{10,625 \times 10^6 t_s}{P \left( \frac{D}{t_s} \right)^{1.5}} \quad (\text{Ec.3.34})$$

En donde:

$h_s$  : Separación entre anillos intermedios, en pie

$t_s$  : Promedio de espesores de lámina en la porción cilíndrica de la celda, en pulgada.

$P$  : Presión dinámica del viento sobre la celda, en  $\frac{\text{lb}}{\text{pie}^2}$ .

$D$  : Diámetro de la celda, en pie.

Para el cálculo del módulo de sección de los rigidizadores verticales se emplea la siguiente ecuación:

$$S = \frac{L_s h^2 P}{8 \sigma_{ac}} \quad (\text{Ec.3.35})$$

En donde:

$L_s$  : Separación máxima entre los rigidizadores, en pie.

$h$  : Altura de la porción cilíndrica de la celda, en pie.

$P$  : Presión dinámica del viento sobre la celda, en  $\frac{\text{lb}}{\text{pie}^2}$ .

$\sigma_{ac}$  : Esfuerzo admisible a compresión la lámina de la celda, en  $\frac{\text{lb}}{\text{pie}^2}$ .

La separación máxima entre rigidizadores,  $L_s$ , esta dado por la siguiente expresión:

$$L_s \leq \left( \frac{300 F_y t_s^2}{P} \right)^{1/2} < 75 \text{ pulgada} \quad (\text{Ec.3.36})$$

En donde:

$F_y$  : Esfuerzo de fluencia de la lámina de la celda, en  $\frac{\text{lb}}{\text{pie}^2}$ .

$t_s$  : Promedio de los espesores de láminas en la celda, en pulgada.

$P$  : Presión dinámica del viento sobre la celda, en  $\frac{lb}{pie^2}$

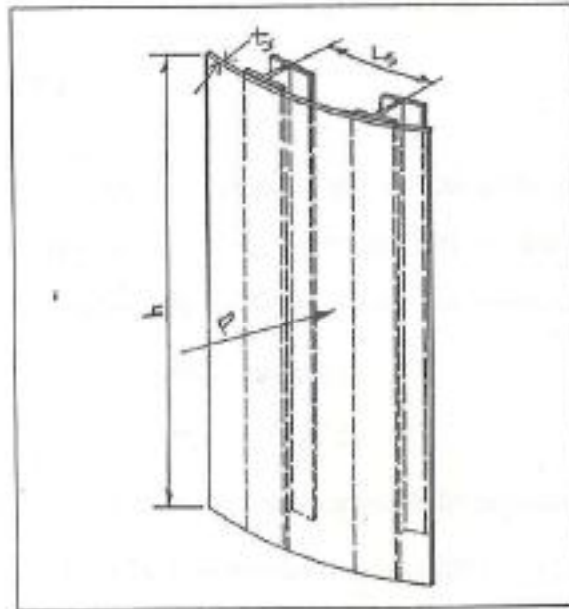


Figura 3.19 Rigidizadores verticales de la celda.

### 3.4.3 Estabilidad contra el vacío interno.

Consiste en obtener la máxima presión de vacío que ocurre cuando el silo se vacía en su totalidad. Dicha presión se puede obtener aplicando la siguiente ecuación:

$$3 P_{at} = \frac{2,6 E \left( \frac{t}{D} \right)^{\frac{5}{2}}}{\frac{L}{D} - 0,45 \left( \frac{t}{D} \right)^{\frac{5}{2}}} \quad (\text{Ec.3.37})$$

En donde:

$D$  : Diámetro de la celda en pulgada.

$L$  : Distancia de separación entre los anillos intermedios en pulgada. De no tener anillos intermedios, se tomará la altura de la celda +  $\frac{1}{2}$  de la altura del techo cónico.

$P_{at}$  : Presión de vacío permisible en  $\frac{lb}{pulg^2}$

$t$  : Espesor de la porción cilíndrica de la celda en pulgada

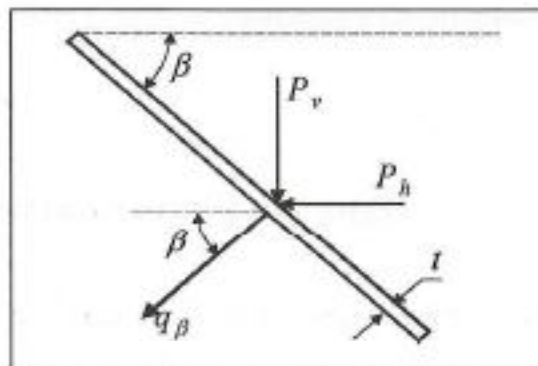
$E$  : Módulo de elasticidad de la lámina de la celda en psi.

### 3.5 DISEÑO DE LA TOLVA.

En el diseño de la tolva lo fundamental es conocer la presión que ejerce el material sobre la superficie de la tolva. Esta presión en condiciones de estática, la presión  $q_\beta$  normal a la superficie inclinada con un ángulo  $\beta$  con respecto a la horizontal esta dado por la siguiente expresión:

$$q_\beta = P_h \text{Sen}^2 \beta + P_v \text{Cos}^2 \beta \quad (\text{Ec.3.38})$$

Las expresiones  $P_h$  y  $P_v$  son respectivamente la presión horizontal y la presión vertical producidas por el material ensilado a la profundidad del punto de estudio en la superficie de la tolva, de acuerdo con las ecuaciones de la norma DIN 1055 (sección 2.4.1.6).



**Figura 3.20** Presión normal a la superficie de un plano inclinado.

Para calcular el espesor mínimo de lámina, necesario para soportar la presión  $q_\beta$ , se emplea la siguiente expresión:

$$t = \frac{q_\beta R}{12 \sigma_{at} E_w \text{Cos} \beta} \quad (\text{Ec.3.39})$$



Los esfuerzos longitudinales  $\sigma_1$  y circunferenciales  $\sigma_2$  en el punto de estudio en la superficie de la tolva están dados por las siguientes expresiones:

$$\sigma_1 = \frac{q_\beta R}{2t \cos(90 - \beta)} \quad (\text{Ec.3.40})$$

$$\sigma_2 = \frac{q_\beta R}{t \cos(90 - \beta)} \quad (\text{Ec.3.41})$$

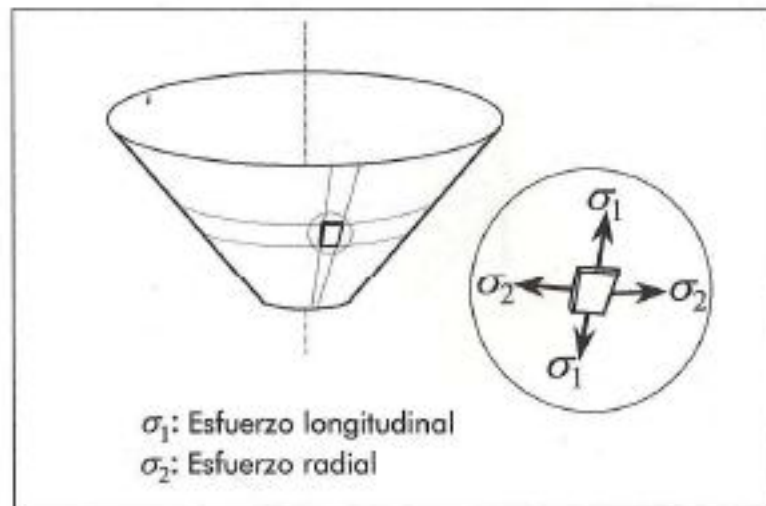


Figura 3.21 Esfuerzos circunferenciales y longitudinales en la tolva.

### 3.6 DISEÑO DEL SISTEMA SOPORTE DEL SILO.

En el diseño de los silos con tolvas suspendida, el empleo de columnas con arriostramientos proporciona una estructura de soporte en donde la carga axial es absorbida por las columnas y las fuerzas laterales por los arriostramientos, evitando así, el desplazamiento lateral de la estructura a causa de la fuerza del viento en su superficie. El procedimiento de cálculo para las columnas es el siguiente:

#### 3.6.1 Cálculo de arriostramientos.

La separación entre columnas,  $L_2$ , esta dada por la siguiente expresión:

$$L_2 = D \operatorname{sen} \left( \frac{\pi}{n} \right) \quad (\text{Ec.3.42})$$

en donde  $n$  es el número de columnas de soporte del silo.

La longitud del arriostramiento,  $L_3$ , esta dada por la ecuación:

$$L_3 = \sqrt{L_1^2 + L_2^2} \quad (\text{Ec.3.43})$$

en donde  $L_1$  es la longitud de las columnas.

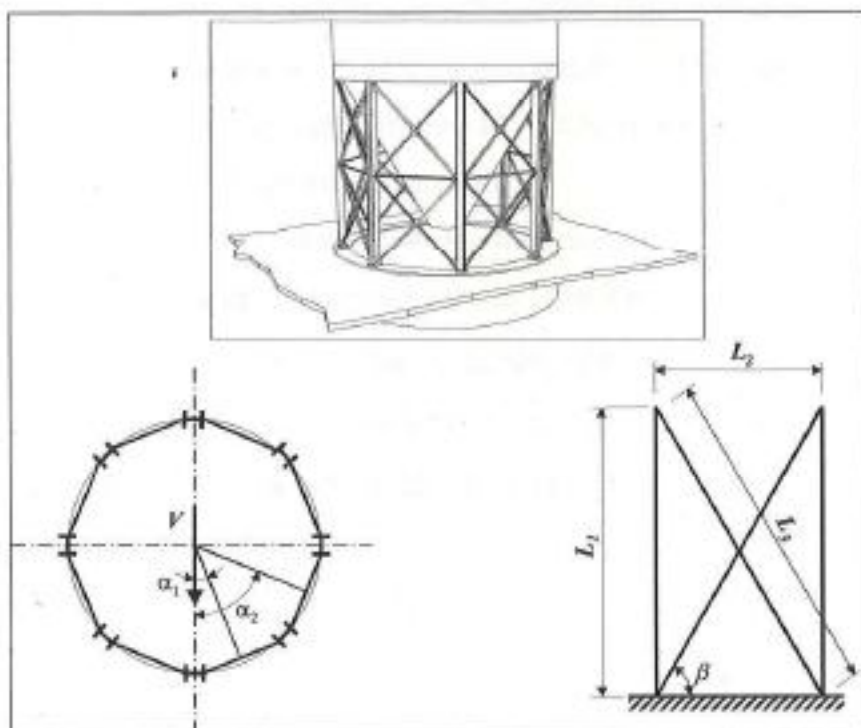


Figura 3.22 Silo soportado por columnas arriestradas.

La carga axial en el arriostramiento,  $T_b$ , debido a la fuerza cortante se obtiene por la expresión:

$$T_b = \frac{2V \operatorname{sen}(\alpha_1)}{n \cos \beta} \quad (\text{Ec.3.44})$$

En donde:

$V$  : Fuerza cortante producida por el viento sobre la superficie del silo

$\alpha_1$  : Ángulo de inclinación entre la línea de acción de la fuerza  $V$  y la normal del arriostramiento  $i$ . (Figura 3.22).

$n$  : número de columnas.

$\beta$  : Angulo de inclinación del arriostamiento con la horizontal.

$$\beta = \tan^{-1} \left( \frac{L_1}{L_2} \right) \quad (\text{Ec.3.45})$$

Por lo general, el arriostamiento se diseña solamente para tensión. Se supone que el miembro de arriostamiento es tan pequeño y flexible que se pandeará bajo una muy pequeña carga de compresión (con el esfuerzo muy por debajo del  $F_y$ ). Para la carga en dirección opuesta, el miembro pandeado se endereza sin sufrir daños debido a los pequeños esfuerzos de pandeo e impide que ocurra el desplazamiento lateral al soportar la carga necesaria de tensión.

Los requisitos para los arriostamientos laterales son de poca importancia, sin embargo, los criterios de control pueden ser las relaciones  $\lambda_c$  más que bien que los requisitos de área de la sección. De acuerdo con el AISC, la relación límite correspondiente es de  $\lambda_c \leq 300$  a tracción y  $\lambda_c \leq 200$  a compresión en sus ejes principales, con un área mínima requerida,  $A_{req}$ , de:

$$A_{req} = \frac{T_b}{0,60 F_y} \quad (\text{Ec.3.46})$$

### 3.6.2 Cálculo de columnas.

En el cálculo de las columnas es necesario utilizar un método iterativo utilizando las ecuaciones de los esfuerzos permisibles. El procedimiento usual de diseño abarca los pasos siguientes:

- 1) Determinar la carga axial de las columnas. Esta carga involucra el peso del material ensilado, del silo como tal y la influencia del momento producido por el viento. La carga axial por columna esta dada por:

$$P_{xcol} = \left( \frac{W_T}{n} + \frac{2V \tan \beta}{n} + \frac{4M}{nD} \right) \left( \frac{3}{4} \right) \quad (\text{Ec.3.47})$$

En donde:

$W_T$  : Peso total del silo (material ensilado + estructura del silo)

$M$  : Momento producido por el viento en la superficie del silo + el momento de volcamiento producido por la acción sísmica.

- 2) Determinar el valor  $C_c$ . Este parámetro, de acuerdo con el AISC esta definido por la siguiente expresión:

$$C_c = \left( \frac{2 \pi^2 E}{F_y} \right)^{1/2} \quad (\text{Ec.3.48})$$

- 3) Realizar una selección tentativa de la sección del material.  
 4) Calcular  $KL/r$  para la sección seleccionada y úsese la ecuación apropiada para determinar  $F_a$ . La Figura 3.23 muestra algunos de los casos más corrientes de fijación de los extremos de las columnas.

Sí,  $\left( \frac{KL}{r} \leq C_c \right)$  entonces:

$$F_a = \frac{F_y}{FS} \left[ 1.0 - \frac{0.5 (KL/r)^2}{C_c^2} \right] \quad (\text{Ec.3.49})$$

$$FS = \frac{5}{3} + \frac{3}{8} \frac{KL/r}{C_c} - \frac{1}{8} \frac{(KL/r)^3}{C_c^3} \quad (\text{Ec.3.50})$$

Sí,  $\left( \frac{KL}{r} > C_c \right)$  entonces:

$$F_a = \frac{\pi^2 E}{FS (KL/r)^2} \quad (\text{Ec.3.51})$$

$$FS = \frac{23}{12} = 1.92 \quad (\text{Ec.3.52})$$

	(a)	(b)	(c)	(d)	(e)	(f)
K teórico	0,5	0,7	1,0	1,0	2,0	2,0
K de diseño que se recomienda	0,65	0,80	1,2	1,0	2,1	2,0
Condiciones en los extremos	Apoyo: Rotación: Traslación:	 fija fija	 libre fija	 fija libre	 libre libre	 libre libre

**Figura 3.23 Valores de  $K$ , teóricos y de diseño, para columnas con diversas condiciones en los extremos.**

5) Calcular la carga permisible sobre la columna:

$$P_a = A F_a \geq P_{x_{cov}} \quad (\text{Ec.3.53})$$

6) Revisar que  $P_a$  esté razonablemente cerca (y que sea ligeramente mayor) que  $P_{x_{cov}}$ , y que la sección cumpla con las ecuaciones AISC 1.6-1a y AISC 1.6-1b para el diseño de columnas:

AISC 1.6-1a

$$\frac{f_a}{F_a} + \frac{C_m f_{bx}}{\left(1 - \frac{f_a}{F_{ax}}\right) F_{bx}} + \frac{C_m f_{by}}{\left(1 - \frac{f_a}{F_{ay}}\right) F_{by}} \leq 1,0 \quad (\text{Ec.3.54})$$

AISC 1.6-1b

$$\frac{f_a}{0,60 F_y} + \frac{f_{bx}}{F_{bx}} + \frac{f_{by}}{F_{by}} \leq 1,0 \quad (\text{Ec.3.55})$$

En caso que  $\frac{f_a}{F_a} \leq 0,15$ , solo se verifica la siguiente expresión:

AISC 1.6-2

$$\frac{f_a}{F_a} + \frac{f_{bx}}{F_{bx}} + \frac{f_{by}}{F_{by}} \leq 1,0 \quad (\text{Ec.3.56})$$

$$F'_e = \frac{12\pi^2 E}{23 \left( \frac{KL}{r} \right)^2} \quad (\text{Ec.3.57})$$

$F_{bx} = 0,60 F_y$ : Para secciones no compactas

○  $F_{bx} = 0,66 F_y$ : Para secciones compactas ( Ec.3.58 )

○  $F_{by} = 0,75 F_y$ : Para secciones I, W y H, debido a que tienen patines sólidos rectangulares

$$f_a = \frac{P_{x\text{col}}}{A} \quad (\text{Ec.3.59})$$

En donde  $A$  es el área de sección transversal de la columna.

$$f_b = \frac{M_{x\text{col}}}{S} \quad (\text{Ec.3.60})$$

En donde  $M_{x\text{col}}$  es el momento inducido por la cortante en cada columna.

De acuerdo con el AISC, para las columnas arriostradas,  $C_m = 1$ , ya que no existe desplazamiento lateral.

Los pasos enumerados anteriormente, se repiten para distintas secciones de áreas hasta que los valores de las ecuaciones Ec.3.54 y Ec.4.55 o Ec.4.56 estén lo más cerca posible de 1, ya que se obtienen secciones más ligeras.

### 3.6.3 Cálculo de la placa de base de columna.

Cuando la columna de acero termina sobre cualquier tipo de cimentación, es necesario una placa de base a fin de distribuir la alta intensidad del esfuerzo en el acero en un valor que pueda ser soportado con seguridad por la cimentación. Las dimensiones de la placa de base requerida dependen de la presión unitaria permisible de contacto de la cimentación. El espesor de la placa de base depende de

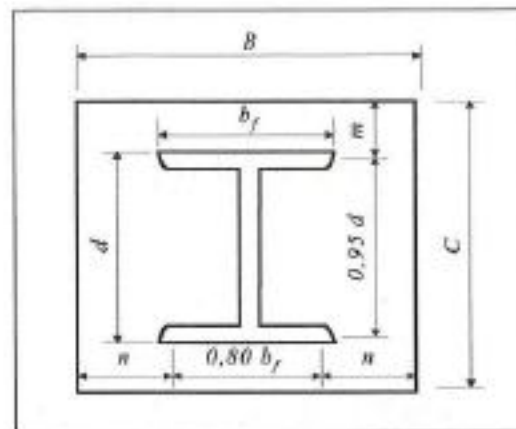
la presión de contacto de la placa de base, y produce flexión en la sección crítica con dimensiones como las mostradas en la Figura 3.24. Cuando la base de la columna resiste un momento  $M$ , deben ajustarse las dimensiones de la placa de manera que:

$$F_p \geq f_p = \frac{P_{x\text{col}}}{A} \pm \frac{M}{S} \quad (\text{Ec.3.61})$$

donde  $F_p$  es el esfuerzo permisible de la placa de base,  $S$  es el módulo de sección de la placa rectangular con respecto al eje de los momentos, y  $A$  área de la placa, la cual se puede obtener a través de la siguiente expresión:

$$A = \frac{P_{x\text{col}}}{F_a} = B \times C \quad (\text{Ec.3.62})$$

en donde  $B$  y  $C$  son el ancho y el alto de la placa respectivamente (Figura 3.24).



**Figura 3.24 Dimensiones generales de la placa de base.**

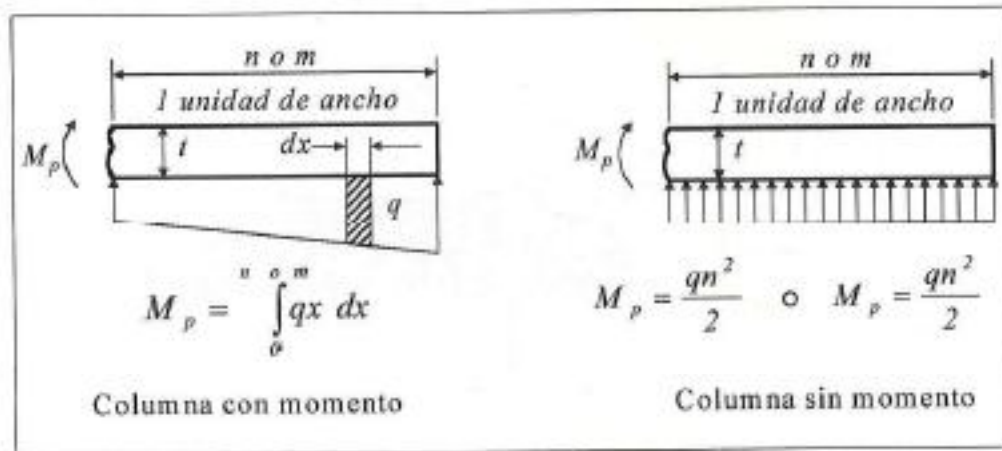
Se puede obtener un número de combinaciones para los lados  $B$  y  $C$ , pero se debe usar las combinaciones que haga que  $m \cong n$ .

El espesor de la placa se obtiene considerando la flexión en una sección crítica a una distancia  $m$  o  $n$  del borde libre correspondiente (Figura 3.25). Para una presión uniforme  $m$  o  $n$  por 1 unidad de ancho por un espesor  $t$ , se tiene:

$$M_p = q(m) \frac{m}{2} \quad \text{ó} \quad M_p = q(n) \frac{n}{2} \quad (\text{Ec.3.63})$$

usando el valor mayor de  $M_p$  (momento de la placa) se tiene que para una franja de ancho unitario:

$$f_b = F_b = \frac{M_p}{S} = \frac{6 M_p}{t^2} \quad (\text{Ec.3.64})$$



**Figura 3.25** Momento de la placa de base para calcular su espesor.

Despejando el valor de  $t$  se tiene:

$$t = \left( \frac{6 M_p}{F_b} \right)^{1/2} = \left[ \frac{3 q (m^2 \text{ o } n^2)}{F_b} \right]^{1/2} \quad (\text{Ec.3.65})$$

en donde:

$q$  : presión real de contacto igual a  $f_p$ .

$F_b$  :  $0,75 F_y$  (AISC, sección 1-5.1.4, basado en la flexión en una sección rectangular.)

$M_p$  : Momento de la placa de base para calcular el espesor de la placa.

### 3.6.4 Cálculo de pernos de anclaje.

Para el diseño de los pernos de anclaje, se supone que los mismos resisten toda la tracción  $T$  debida al momento  $M$ , sin tomar en cuenta la contribución de la fuerza axial  $P_{xon}$  (Figura 3.26). Con ello se logra cierta capacidad de reserva de resistencia para los efectos de las cargas laterales imprevistas:

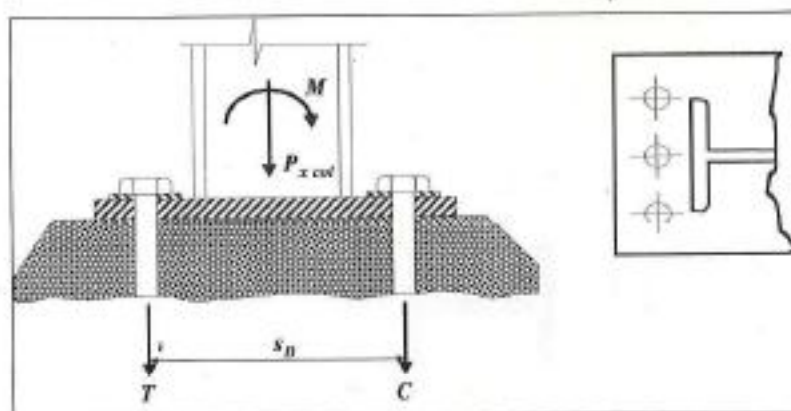
$$T = \frac{M}{s_B} \quad (\text{Ec.3.66})$$

El área requerida de los pernos de anclaje será:



$$A_p \geq \frac{T}{F_T}$$

( Ec.3.67 )


**Figura 3.26 Detalle de fijación de la placa de base con pernos de anclaje.**

El valor de  $F_T$  corresponde a la resistencia límite mínima del acero del perno de anclaje. Los valores de la resistencia límite para los pernos más comunes están dados en la Tabla 3.5.

El número de pernos a emplear en la columna está dado por la siguiente ecuación:

$$N_p = \frac{2,547 \cdot 10^6 A_p}{(D_p)^2} \quad (\text{Ec.3.68})$$

en donde:

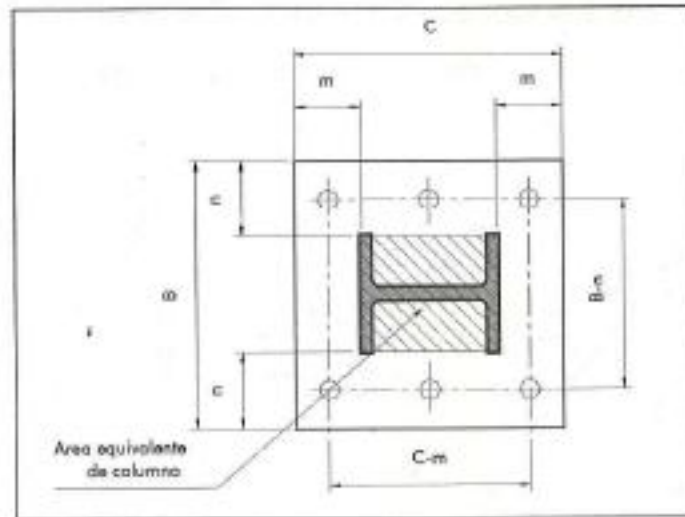
$N_p$ : Número de pernos por columna.

$D_p$ : Diámetro del perno a usar (mm).

**Tabla 3.5 Resistencia límite de pernos para anclajes de placa de base para columnas.**

Designación ASTM.	Resistencia Límite Mínima a la Tensión $\frac{\text{kg}}{\text{cm}^2}$ .
A 307	2320
A 325	5203
A 354	8437
A 449	5203
A 490	8437

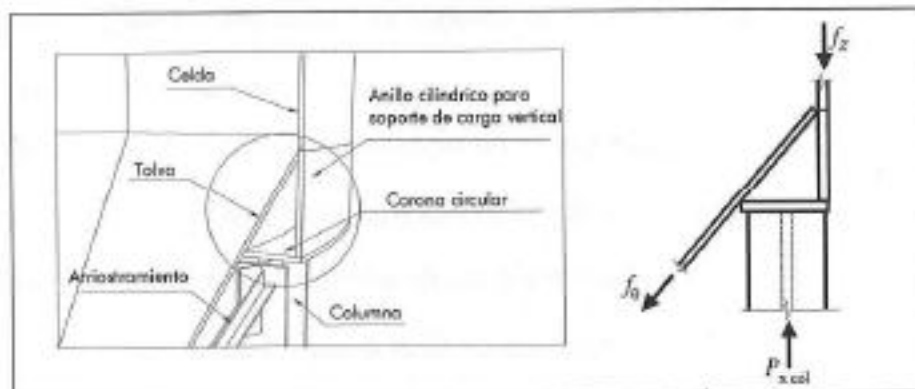
El AISC recomienda usar la siguiente distribución de los pernos en la placa de base:



**Figura 3.27** Distribución de los pernos en la placa de base para columnas arriostradas.

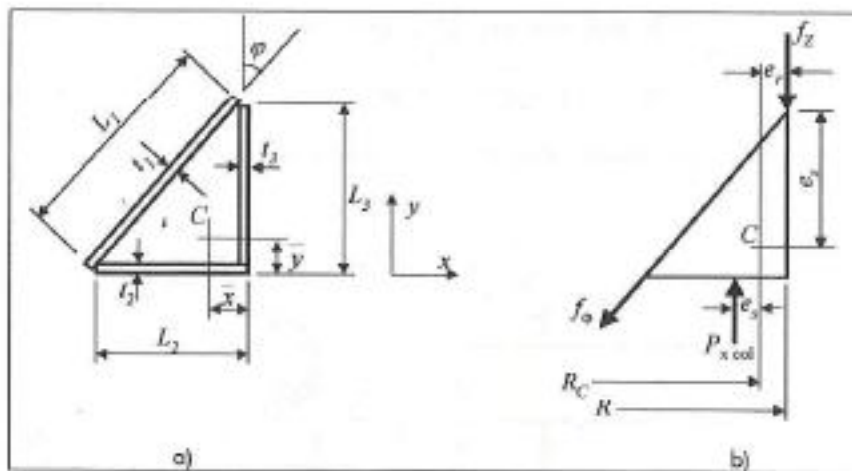
### 3.7 DISEÑO DEL ANILLO DE SOPORTE.

El empleo de la caja de sección triangular es muy utilizado como anillo de soporte en la unión de la tolva con la celda en los silos, ya que el análisis es razonablemente sencillo y se obtienen secciones relativamente pequeñas y resistentes a los esfuerzos a los cuales esta sometido.



**Figura 3.28** Anillo de soporte en la unión celda - tolva.

Este caja de sección triangular la conforman un anillo cilíndrico (o anillo de soporte vertical), una corona circular (o anillo base) y una porción de la tolva, tal como lo demuestra la Figura 3.28. En la Figura 3.29 se muestra la sección transversal del anillo y el triángulo de fuerza a la cual esta sometido.



**Figura 3.29 Observaciones del anillo de soporte: a) Sección transversal del anillo; a) Triángulo de fuerza y excentricidades.**

En donde:

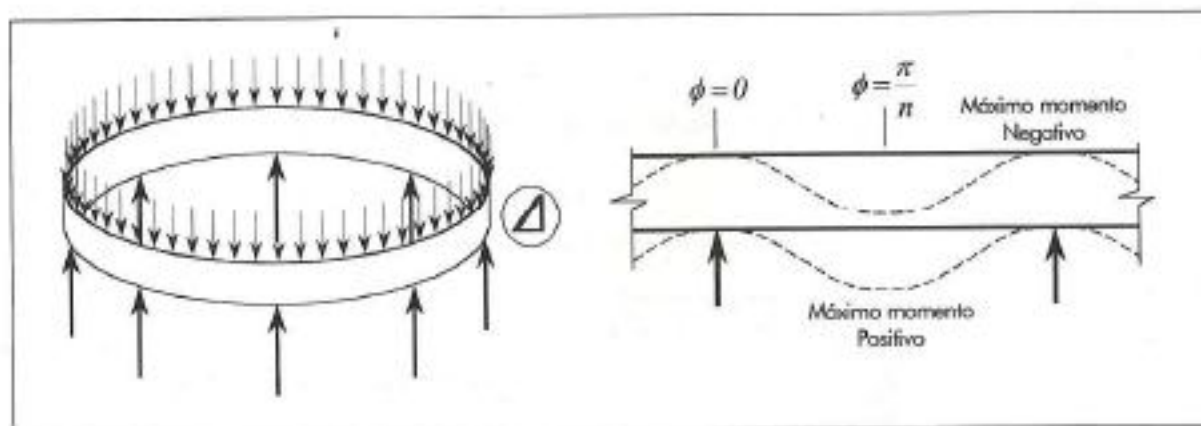
- $L_1$  : Longitud de la porción de lámina de la tolva.
- $L_2$  : Ancho de la corona circular.
- $L_3$  : Altura del anillo de soporte de carga vertical.
- $t_1$  : Espesor de lámina de la porción de la tolva
- $t_2$  : Espesor de lámina de la corona circular.
- $t_3$  : Espesor de lámina del anillo de soporte de carga vertical.
- $C$  : Centroide de la sección.
- $f_\phi$  : Fuerza por unidad de circunferencia en la lámina de la tolva.
- $f_z$  : Fuerza por unidad de circunferencia aplicada en el anillo cilíndrico.
- $P_{x.col}$  : Carga axial máxima soportada en las columnas.
- $e_r$  : Distancia desde el centroide a la línea de acción de  $f_z$
- $e_s$  : Distancia desde el centroide a la línea de acción de  $P_{x.col}$

$e_z$  : Distancia desde el centroide a la unión tolva - celda.

$R$  : Radio del silo.

$R_c$  : Radio al centroide de la sección.

En este anillo de soporte se produce un momento torsional debido a las excentricidades  $e_r$  y  $e_z$ , al igual que dos momentos flectores producidos por el triángulo de fuerzas: Un momento flector negativo se produce por encima de las columnas y un momento flector positivo entre la separación de las columnas.



**Figura 3.30 Deformación del anillo que soporta la carga vertical.**

El momento en cualquier punto del anillo entre la separación de dos columnas esta dado por la siguiente expresión:

$$M = R \left\{ w_c \left[ (R_c - e_z) \frac{\pi}{n} \left( \sin \phi + \cos \phi \cot \frac{\pi}{n} \right) - R \right] + q e_z \right\} \quad (\text{Ec.3.69})$$

En donde  $n$  es el número de columnas y  $\phi = \frac{2\pi}{n}$ .

$$w_c = f_z + f_\phi \cos \phi = \frac{W_T}{2\pi R} \quad (\text{Ec.3.70})$$

$$q = f_\phi \sin \phi \quad (\text{Ec.3.71})$$

El máximo momento negativo ocurre en el soporte,  $\phi = 0$ , y el máximo momento positivo ocurre en el medio de la separación entre las columnas,  $\phi = \frac{\pi}{n}$ .

Los máximos esfuerzos que se producen en el anillo se encuentran en la sección ubicada por encima de cada columna. De acuerdo con el AISI, estos esfuerzos no

deben exceder el valor de  $\frac{2}{3}F_y$  en las fibras más alejadas al centroide de la sección (Figura 3.31). Los valores de estos esfuerzos están dados por las expresiones siguientes:

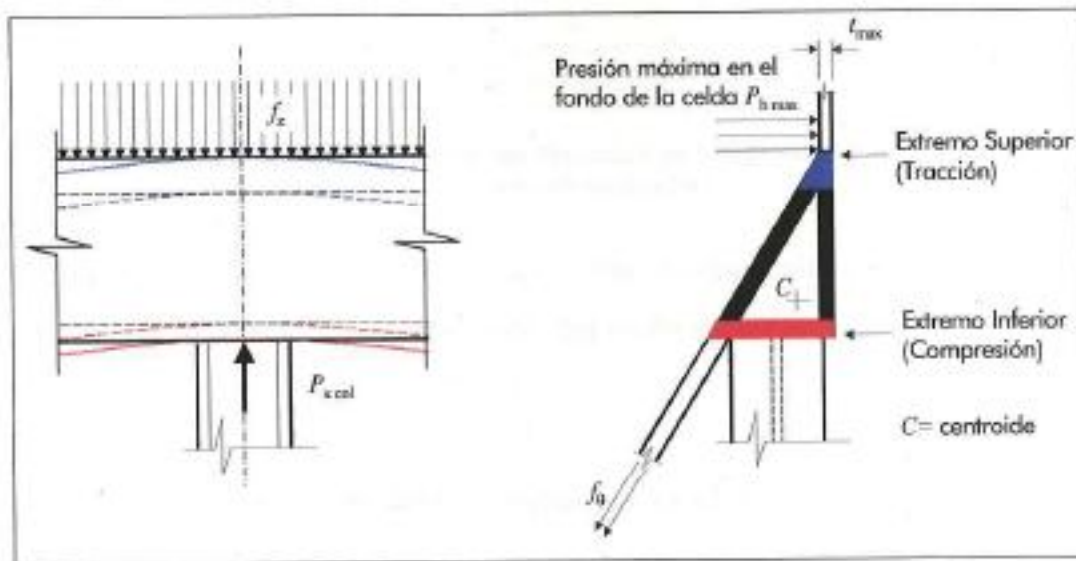
Esfuerzo en el extremo superior de la sección (punto crítico de la sección):

$$f_{sf} = \frac{M}{S_{sf}} + \frac{P_{h\max}R}{t_{\max}} - \frac{qR}{A} < \frac{2}{3}F_y \quad (\text{Ec.3.72})$$

Esfuerzo en el extremo inferior de la sección:

$$f_{si} = -\frac{M}{S_{si}} - \frac{qR}{A} < \frac{2}{3}F_y \quad (\text{Ec.3.73})$$

En donde  $S_{sf}$  y  $S_{si}$  son el módulo de sección con el eje  $X$  con relación a los extremos superior e inferior respectivamente.



**Figura 3.31** Esfuerzos en las uniones de las columnas y el anillo de soporte.

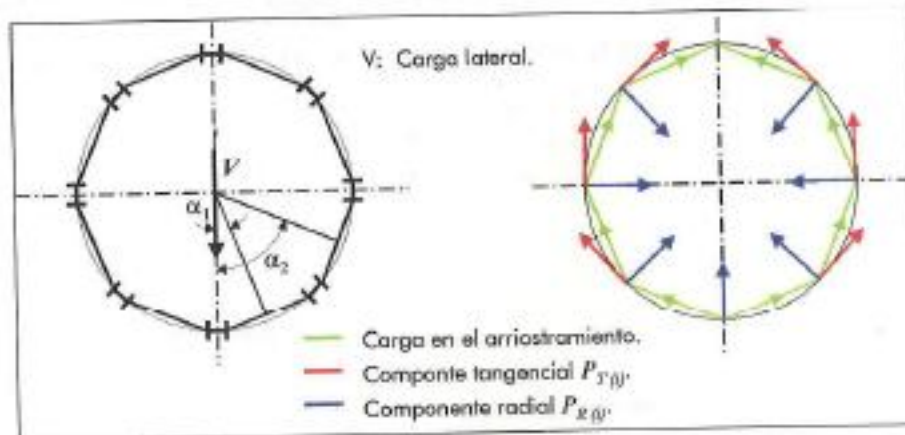
Adicionalmente al esfuerzo en el extremo superior de la sección del anillo, hay que adicionar el esfuerzo producido por las componentes tangenciales y radiales de la fuerza lateral (producto de carga viento y la carga sísmica), absorbida por los arriostramientos (Figura 3.32):

$$P_{R(i)} = \frac{2V \text{Sen}\alpha_i}{n} \text{Sen}\left(\frac{\pi}{n}\right) \quad (\text{Ec.3.74})$$

$$P_{T(i)} = \frac{2V \operatorname{Sen} \alpha_i \operatorname{Cos} \left( \frac{\pi}{n} \right)}{n} \quad (\text{Ec.3.75})$$

$$M_\alpha = \frac{P_R R}{2\pi} \left[ \frac{\operatorname{Cos} \alpha_i}{2} - (\pi - \alpha_i) \operatorname{sen} \alpha_i + 1 \right] + \frac{P_T R}{2\pi} \left[ \frac{3 \operatorname{Sen} \alpha_i}{2} - (\pi - \alpha_i)(1 - \operatorname{cos} \alpha_i) \right] \quad (\text{Ec.3.76})$$

$$T_\alpha = \frac{P_R}{2\pi} \left[ \frac{3 \operatorname{Cos} \alpha_i}{2} + (\pi - \alpha_i) \operatorname{Sen} \alpha_i \right] + \frac{P_T}{2\pi} \left[ -\frac{\operatorname{Sin} \alpha_i}{2} + (\pi - \alpha_i) \operatorname{Cos} \alpha_i \right] \quad (\text{Ec.3.77})$$



**Figura 3.32 Componentes en las direcciones tangencial y radial de la fuerza en los arriostamientos**

El esfuerzo producido por las componentes tangenciales y radiales de la carga lateral en el extremo superior de la sección del anillo es:

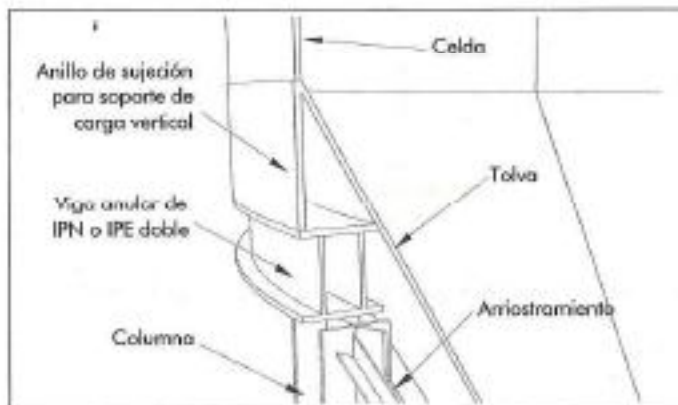
$$f_\alpha = \frac{M_\alpha}{S_f} + \frac{T_\alpha}{A} \quad (\text{Ec.3.78})$$

En donde  $S_f$  es el módulo de sección con el eje  $Y$ , con relación al punto crítico. El máximo esfuerzo,  $f_{\alpha}$ , ocurre en donde las componentes tangenciales y radiales de la fuerza de arriostamiento generen la máxima fuerza axial,  $T_\alpha$ .

Agregando la ecuación Ec.3.78 en la ecuación Ec.3.73 y adicionando el esfuerzo producido por la presión máxima del material ensilado en el fondo de la celda, se obtiene:

$$f_f = \frac{M}{S_f} + \frac{P_{h \max} R}{t_{\max}} - \frac{qR}{A} + \frac{M_\alpha}{S_f} + \frac{T_\alpha}{A} < \frac{2}{3} F_y \quad (\text{Ec.3.79})$$

En ciertos casos, en donde las dimensiones del silo almacena un volumen muy elevado de material o en donde el número de columnas es limitado por consideraciones de espacio libre debajo del silo, se obtienen que las dimensiones del anillo de sujeción son muy elevadas, lo que trae como consecuencia un anillo muy esbelto. En estos casos, el empleo de una columna anular formada por dos perfiles IPN ó IPE en lugar del anillo base, reduce en gran medida las dimensiones del anillo de soporte con aumento en la resistencia del mismo (Figura 3.33).



**Figura 3.33 Anillo de soporte con viga anular.**

El análisis de cálculo es el mismo que el anterior, con excepción en que los esfuerzo de la viga anular no deberá exceder de  $0,4F_y$  y el esfuerzo de compresión en el anillo de soporte vertical no excederá del esfuerzo permisible dado por la Ec. 3.7.

En la unión del anillo base a la tolva ó de la viga anular a la tolva, se realiza a través de rigidizadores de anillo con las siguientes características:

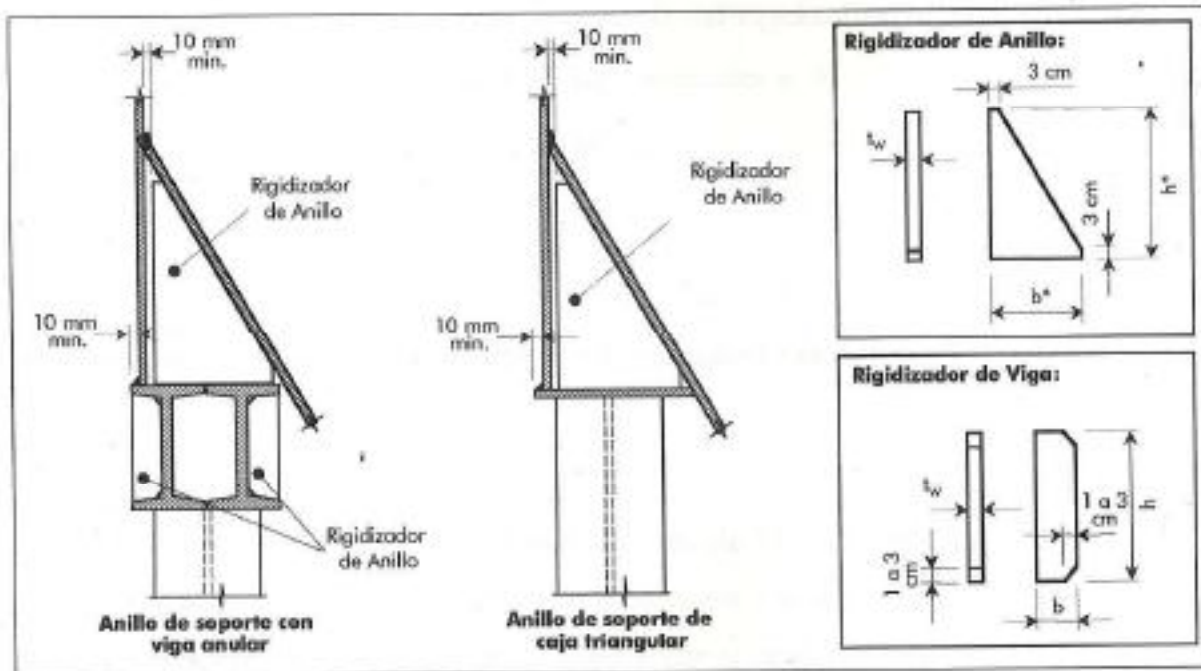


Figura 3.34 Detalles de unión de la tolva al anillo de soporte.

En donde:

$t_w$  : Espesor del rigidizador.

$h^*$  : Altura del rigidizador de anillo

$h$  : Altura del rigidizador de viga

$b^*$  : Ancho del rigidizador de anillo.

$b$  : Ancho del rigidizador de viga

Debido a que las dimensiones de los rigidizadores de anillo están relacionadas en forma directa con las dimensiones del anillo de soporte, el cálculo se basará en hallar el número rigidizadores  $N_R$  para espesor  $t_w$ . De acuerdo con la Figura 3.35, las isostáticas de compresión del rigidizador son paralelas al lado AB.

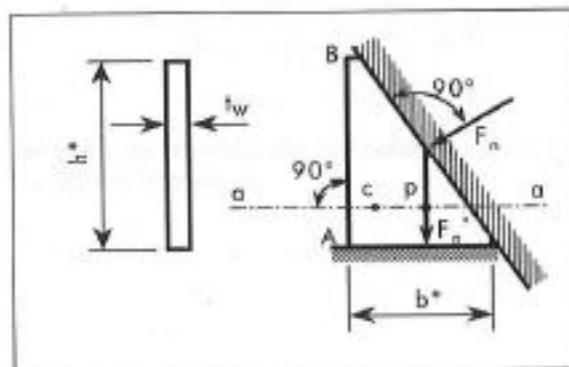


Figura 3.35 Rigidizador de anillo.



Considerando que la sección más débil del rigidizador es la sección a-a que pasa por el centroide del rigidizador  $C$ , perpendicular a  $F_n^*$ , se tiene:

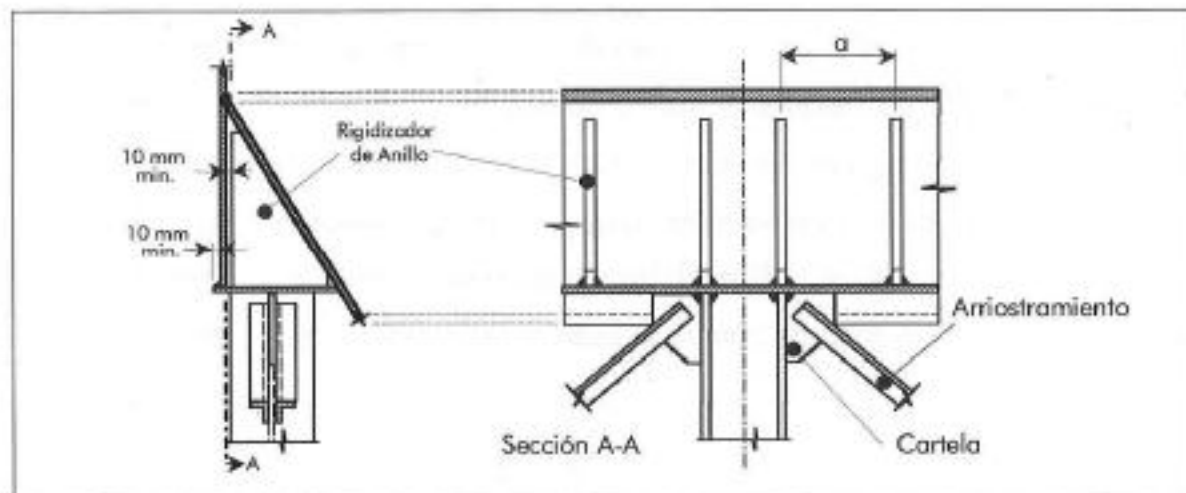
$$F_n = \frac{\text{Peso total del silo}}{n} \quad (\text{Ec.3.80})$$

$$F_n^* = \frac{F_n}{\cos(\beta)} \quad (\text{Ec.3.81})$$

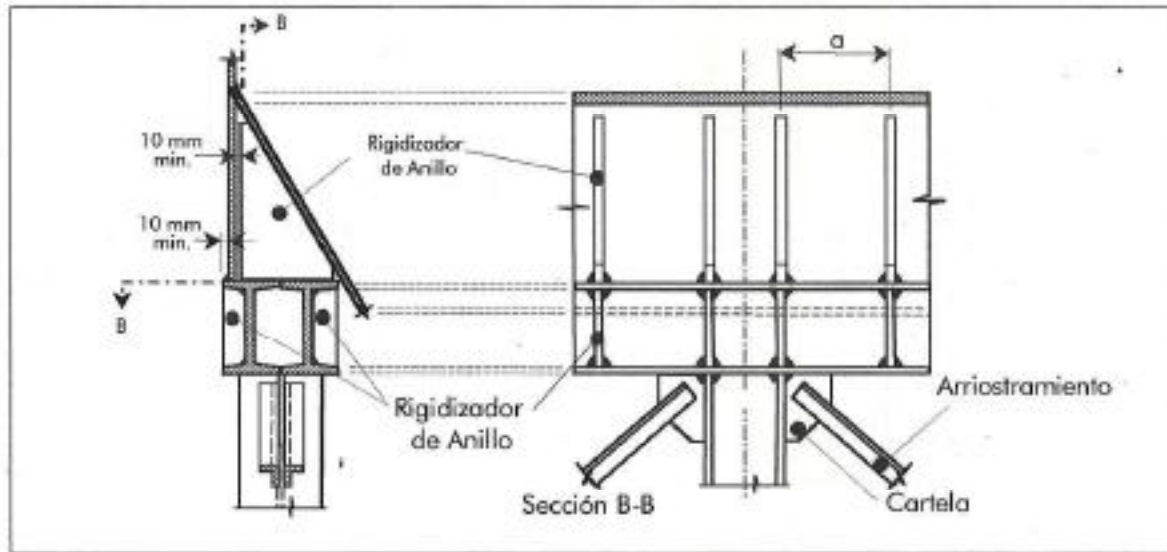
determinado el esfuerzo en la sección a-a y despejando el espesor  $t_w$ , se tiene:

$$t_w \geq \frac{3F_n^*}{2F_y b^*} \quad (\text{Ec.3.82})$$

El AISI recomienda usar el mismo espesor de lámina empleado en el anillo de soporte. Cuando el anillo de soporte está construido con una viga anular, es necesario usar rigidizadores de viga (también se conoce como rigidizadores de soporte) en cada punto en donde se ubica los rigidizadores de anillo (Figura 3.36 y Figura 3.37). El AISC establece que el espesor de este rigidizador no debe ser menor que 1,4 veces el espesor del alma del perfil.



**Figura 3.36** Detalles de fijación de las columnas y anillo de soporte de caja triangular.



**Figura 3.37** Detalles de fijación de las columnas al anillo de soporte con viga anular.

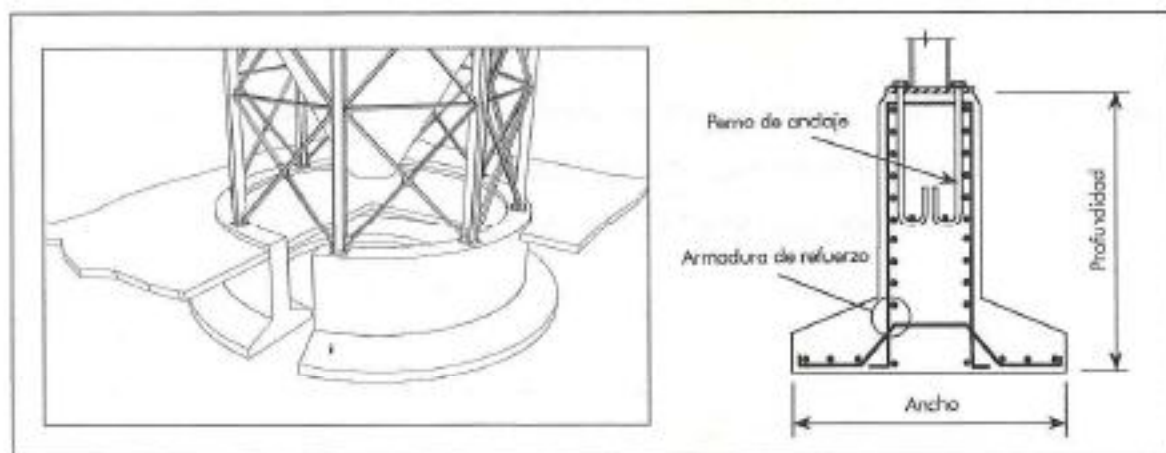
### 3.8 CÁLCULO DEL ANILLO DE CIMENTACIÓN.

El sistema de cimentación más idóneo para un silo con tolva suspendida, consiste en un anillo de cimentación, debido a que el empleo de zapatas individuales para cada columna que soporta el silo puede ser peligroso por los asentamientos diferenciales que se pueden producir y por los momentos flectores que producen excentricidades en las zapatas. La profundidad del anillo de cimentación es función de la resistencia del terreno y de la estabilidad al vuelco. El área del fondo del cimiento no debe ser menor de:

$$A_{\text{cimiento}} \geq \frac{P_{\text{silo}}}{F_{\text{Terreno}}} \quad (\text{Ec.3.83})$$

en donde  $F_{\text{Terreno}}$  es el esfuerzo admisible del terreno y  $P_{\text{silo}}$  es el peso total del silo incluyendo el material ensilado. El ancho en el fondo del anillo está dado por la expresión:

$$Ancho_{Cimiento} = \frac{A_{Cimiento}}{\pi D} \quad (\text{Ec.3.84})$$



**Figura 3.38** Sección transversal del anillo de cimentación.

La profundidad que debe tener el anillo de cimentación debe permitir que se cumpla la siguiente relación:

$$e = \frac{M_e}{M_v} \geq 2 \quad (\text{Ec.3.85})$$

la cual se conoce como el Coeficiente de Estabilidad del silo, y no es más que el momento estabilizante ( $M_e$ ) dividido entre el momento de vuelco ( $M_v$ ).

Momento de vuelco:

$$M_v = F_{vr} \left[ \frac{(H + h_o)}{2} + h_c \right] \quad (\text{Ec.3.86})$$

Momento estabilizante:

$$M_e = (P_s + P_c) \frac{D + L}{2} \quad (\text{Ec.3.87})$$

en donde:

$F_{vr}$ : Fuerza total del viento sobre el silo.

$H$ : Altura de la celda el silo.

$h_p$ : Altura de las columnas.

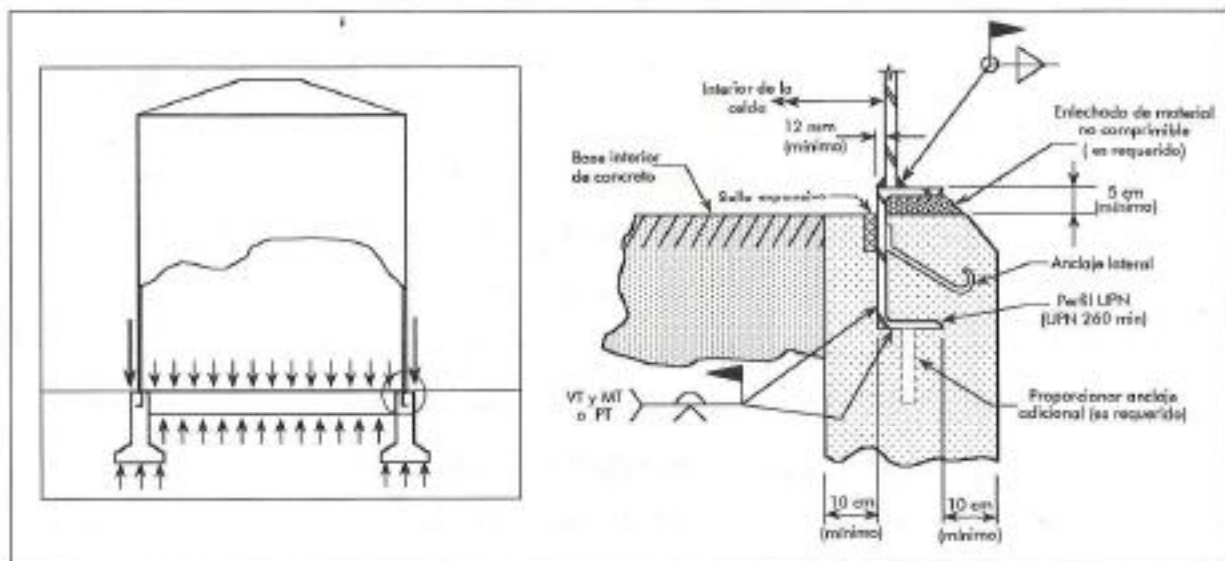
$h_c$ : Profundidad de la cimentación

$P_s$  : Peso total del silo vacío.

$P_c$  : Peso de la cimentación.

$L$  : Ancho de la cimentación.

Cuando se trata de silos con fondo plano, el peso de la masa ensilada es soportado en forma directa por el terreno, mientras que el peso de la estructura lo soporta el anillo de cimentación, por tal razón el AISI recomienda utilizar el anillo de cimentación mostrado en la Figura 3.39:



**Figura 3.39** Detalles de anillo de cimentación para silos de fondo recomendado por el AISI.

## **CAPÍTULO 4**

### **ESTRUCTURACIÓN DEL PROGRAMA.**

---

#### **4.1 INTERFAZ DE USUARIO.**

Una de las ventajas de los sistemas operativos y de los lenguajes de programación de hoy en día, es la unificación de la operatividad de las interfaces de usuario. Las ventanas gráficas ya son algo familiares para todos los usuarios de computadoras que estén mínimamente al día. Esto ha permitido crear interfaces que sean agradables al usuario permitiendo realizar su trabajo de la forma más familiar y amena posible, sin tener que descifrar cómo utilizar una determinada herramienta de trabajo. Diseño Automatizado de Silos (DAS) esta diseñado bajo la interfaz de documentos múltiples (MDI), la cual esta orientada a simplificar el intercambio de información. La entrada de datos se ejecuta a través de un formulario secundario que cumple la función de un contenedor donde se alojan todas los controles de entradas de datos para el cálculo de silos. Una vez introducida la información necesaria se realiza un archivo de datos que puede ser guardado para futuras modificaciones. La estructura de programación que se encarga de realizar los cálculos de diseño, esta basada en la programación estructural a través de módulos de programa, que reúnen las distintas sub-rutinas necesarias en el proceso de cálculo. La información necesaria relacionada con los datos de los distintos materiales de construcción se encuentran almacenadas en una base de datos, la cual puede ser modificada a gusto del usuario. A continuación se muestra los diagramas de flujo de los principales módulos de programación de Diseño Automatizado de Silos (DAS).

4.2 DIAGRAMAS DE FLUJO.

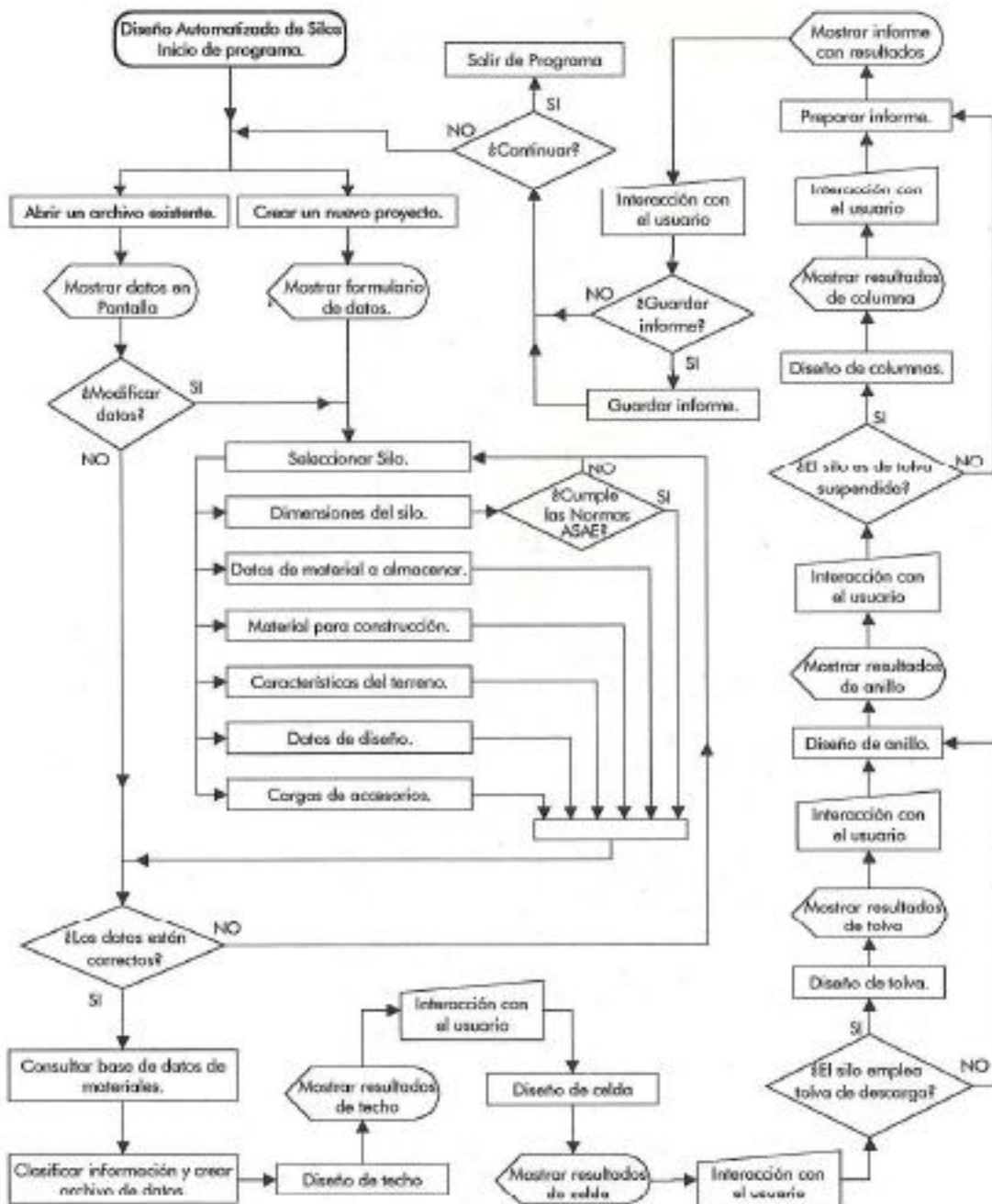


Figura 4.1 Diagrama general de flujo

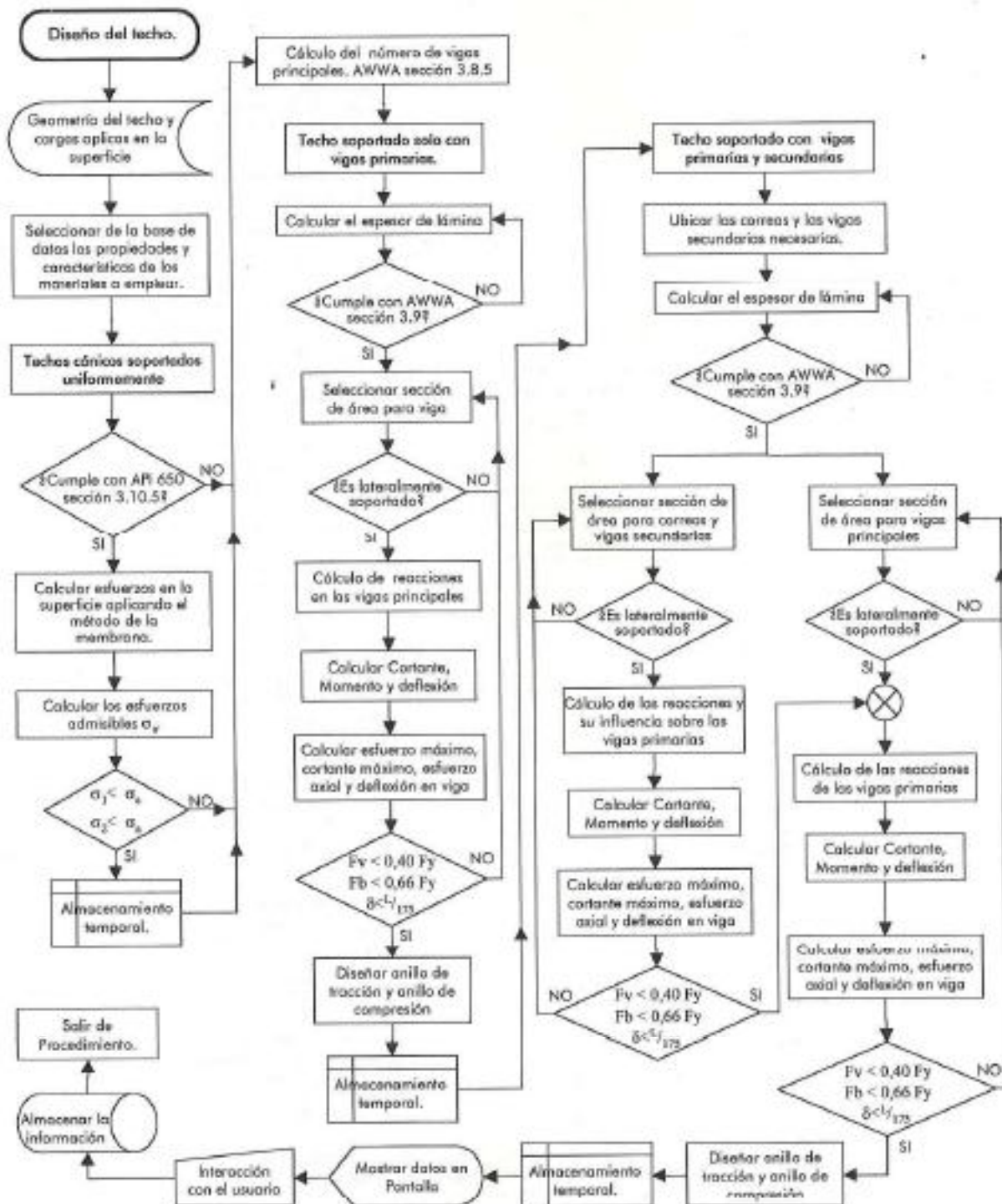


Figura 4.2 Diagrama de flujo para el diseño del techo.

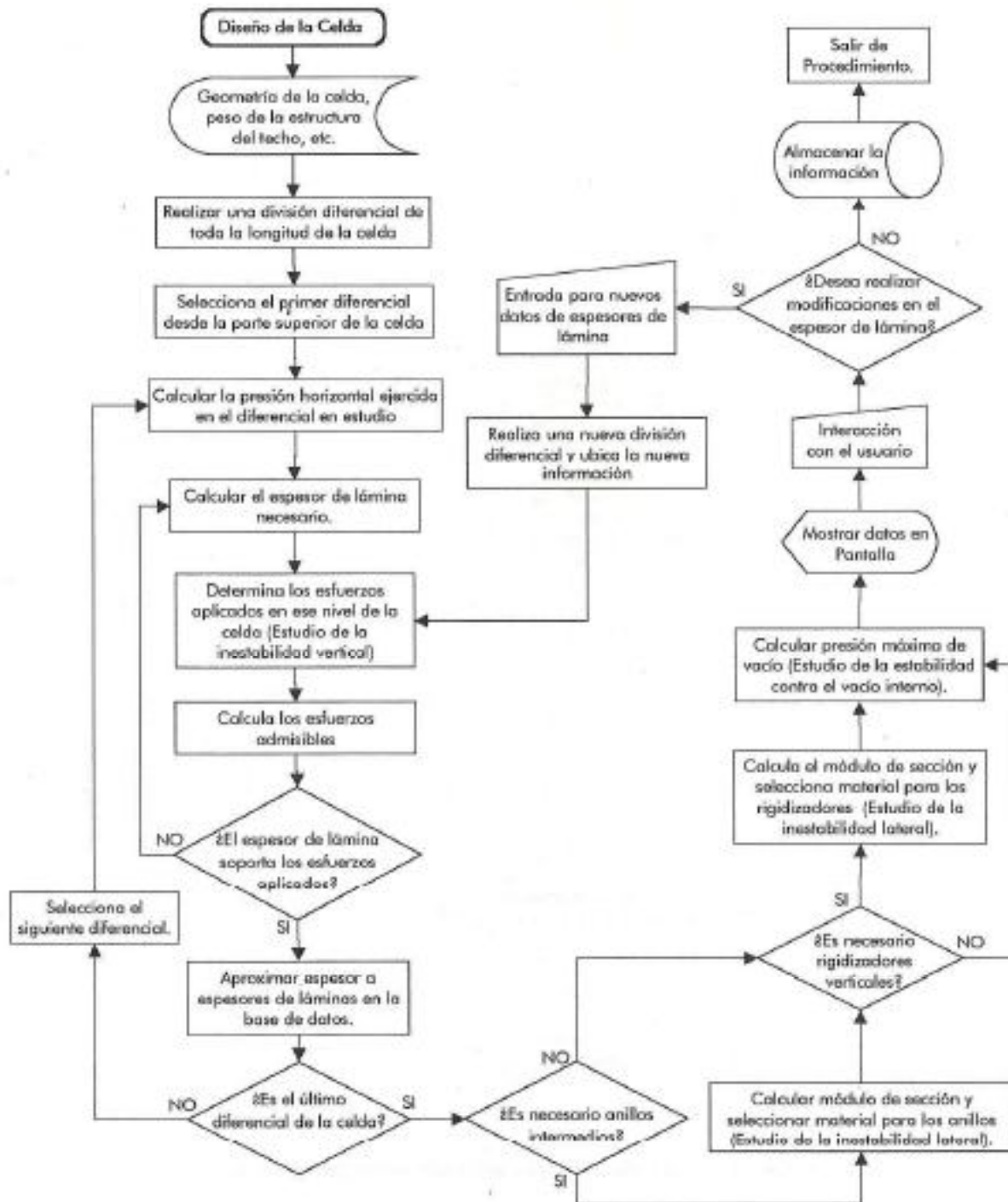


Figura 4.3 Diagrama de flujo para el cálculo de la celda del silo.



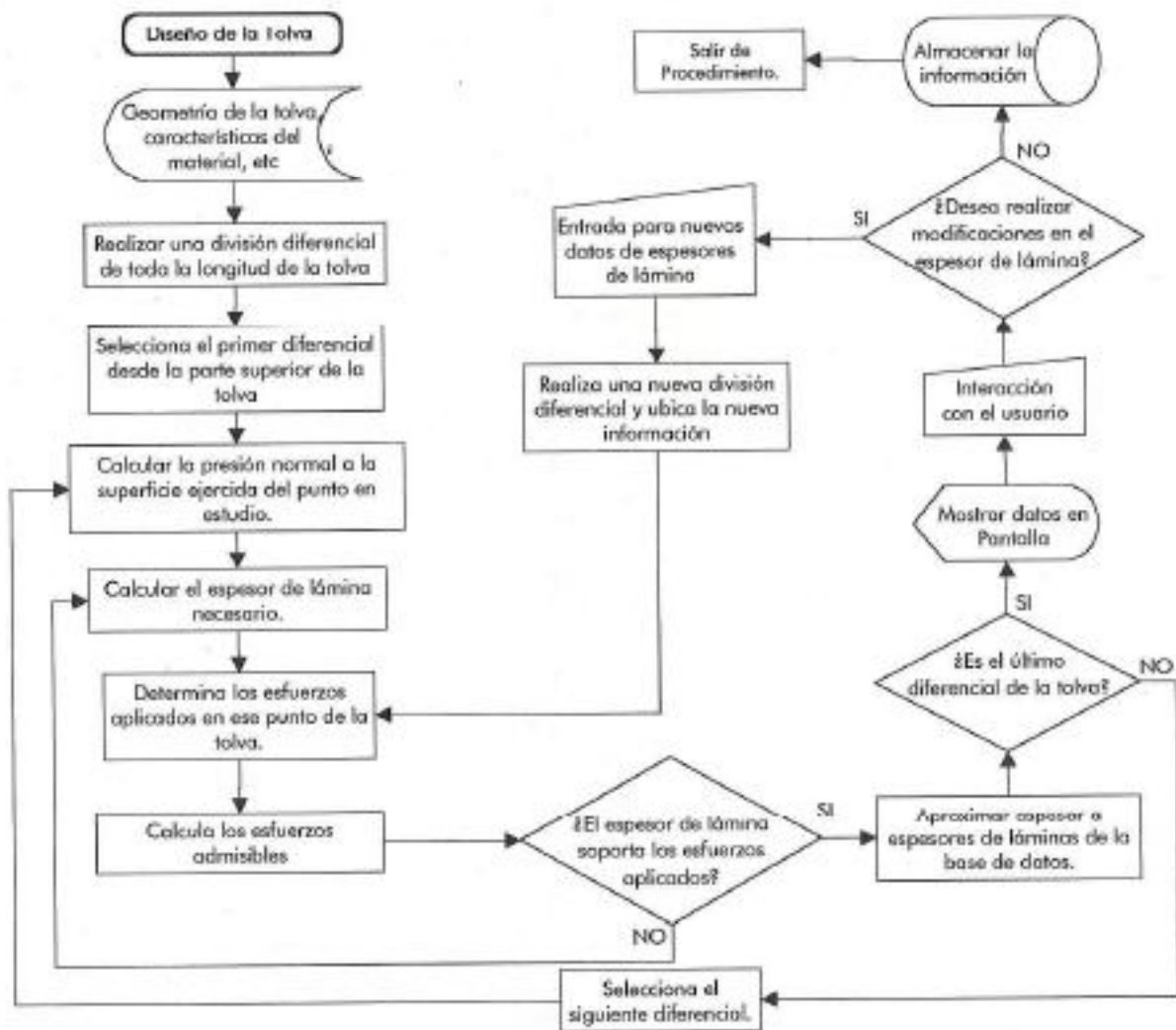


Figura 4.4 Diagrama de flujo para el cálculo de la tolva.

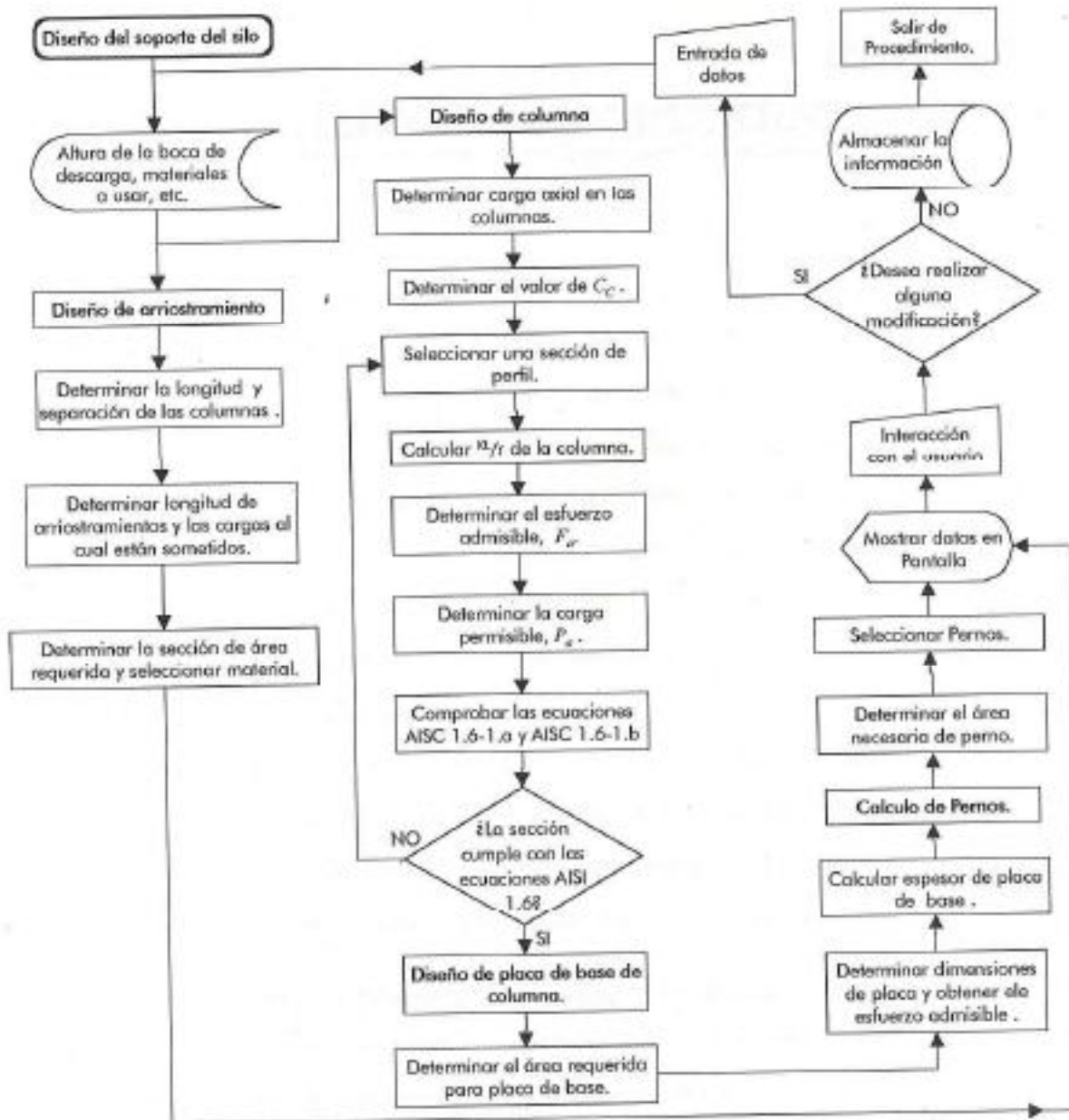


Figura 4.5 Diagrama de flujo para el diseño de las columnas de soporte.

## **CAPÍTULO 5**

# **RESULTADOS OBTENIDOS POR DAS.**

---

Para la validación del programa DAS, se realizaron comparaciones de las características de diseño de dos silos reales con la información que suministra DAS para el cálculo de estos silos. Adicionalmente se compararon los datos de un silo para almacenar carbón que fue diseñado por un software realizado por J. Bertony & Associates Engineering Consultants, consultora de ingeniería de la ciudad de Hornsby en Australia. La información suministrada por esta consultora consiste en la data de salida de su programa de diseño "Circular Steel Bunkers & Silos Design Evaluation", que fue obtenida a través de su servicio de asesoramiento y ayuda para ingenieros en su página web en la Internet (ver Apéndice C).

Los resultados que se muestran a continuación corresponden a las tres evaluaciones de los silos estudiados, en donde se comparó los materiales empleados para su construcción con los materiales que recomienda DAS. En estos silos se almacenan materiales de naturaleza distintas, como lo muestra la siguiente tabla:

**Tabla 5.1 Silos estudiados para la validación de DAS.**

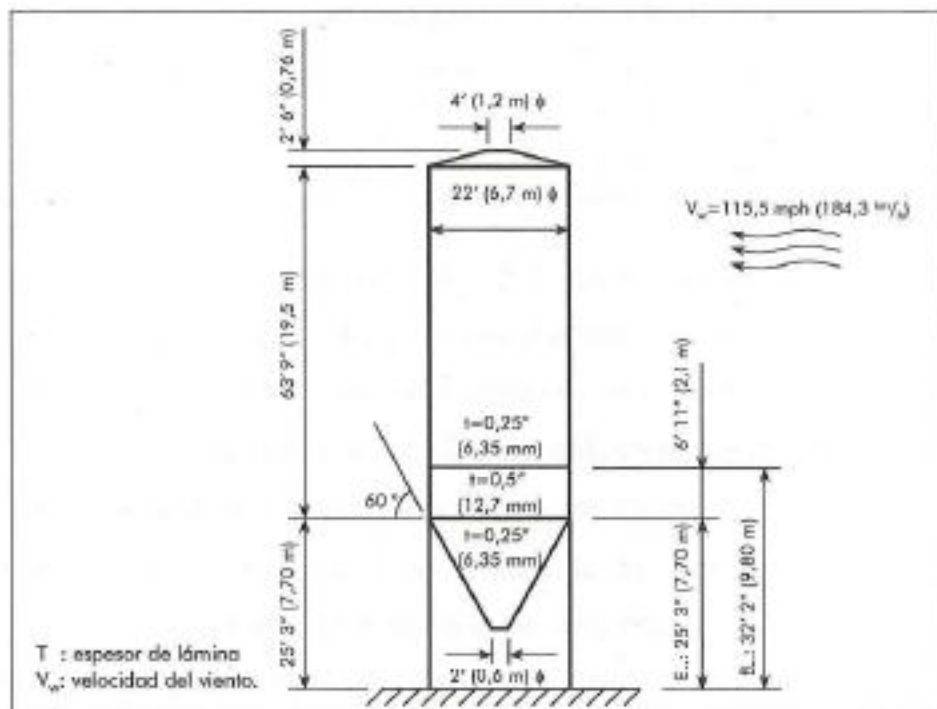
	Tipo de silo	Material para almacenar	Tipo de sólido
Silo #1	De Tolva suspendida	Cebada	Granular
Silo #2	De tolva suspendida	Cemento	Polvo
Silo #3	De tolva suspendida	Carbón (lignito)	Grano con tendencia a pulverizarse

### 5.1 SILO PARA ALMACENAR CEBADA.

Este silo es de tolva suspendida, construido en su totalidad por láminas de acero ASTM A-36 (no posee estructura interna), soportado por ocho columnas de apoyo. Esta ubicado en un emplazamiento en donde la velocidad máxima del viento es de 115,5 mph (184,3 km/h). La Figura 5.1 muestra la geometría de este silo y la información necesaria del material que se almacena esta dado por la siguiente tabla:

**Tabla 5.2 Características de la cebada.**

Características del material ensilado:	
Densidad:	769 $\frac{kg}{m^3}$ (48 pcf)
Angulo de reposo:	50 ° (grados)
Coefficiente de fricción del material con las paredes de acero:	0,275



**Figura 5.1 Geometría del silo #1 para almacenar cebada.**

Con la información disponible de las características de este silo, se realizó una evaluación con DAS, obteniéndose los siguientes resultados:

**Tabla 5.3 Tabla comparativa de materiales de construcción del silo para almacenar cebada.**

Parte del silo:	Material empleado	Material recomendado por DAS.
Techo cónico:	Lámina A-36 de 6,35 mm de espesor.	Lámina A-36 de 8 mm de espesor.
Celda:	Ver Figura 5.2	Ver Figura 5.2
Tolva:	Lámina A-36 de 6,35 mm de espesor.	Lámina A-36 de 9 mm de espesor.
Columnas:	Perfil W 14 x 82	Perfil HEA 300
Arriostramientos:	Simple con perfil 2L 2-1/2" x 1/4"	Simple con perfil 2L 40 x 40 x 4 mm.
Placa Base	No hay información disponible	Placa de 61 x 60 cm x 62 mm (A-36)
Anillo de soporte:	Anillo de soporte de Caja Triangular: <ul style="list-style-type: none"> <li>• Anillo de soporte vertical: 12,7 mm de espesor, 28" (71,12 cm) de altura y de <math>\varnothing</math> 6,7 m.</li> <li>• Anillo de base: 12,7 mm de espesor, 16" (40,64 cm) de ancho.</li> </ul>	Anillo de soporte de Caja Triangular: <ul style="list-style-type: none"> <li>• Anillo de soporte vertical: 22 mm de espesor, Altura 49 cm y <math>\varnothing</math> 6,7 m.</li> <li>• Anillo de base: 22 mm de espesor, 28 cm de ancho.</li> </ul>
Pernos de anclaje:	No hay información disponible	18 pernos x columnas, A325 de $\varnothing$ 3/4".
Cimientos:	No hay información disponible	Anillo de cimentación. Profundidad: 2,90 m. Ancho del anillo en la base: 1,82 m.

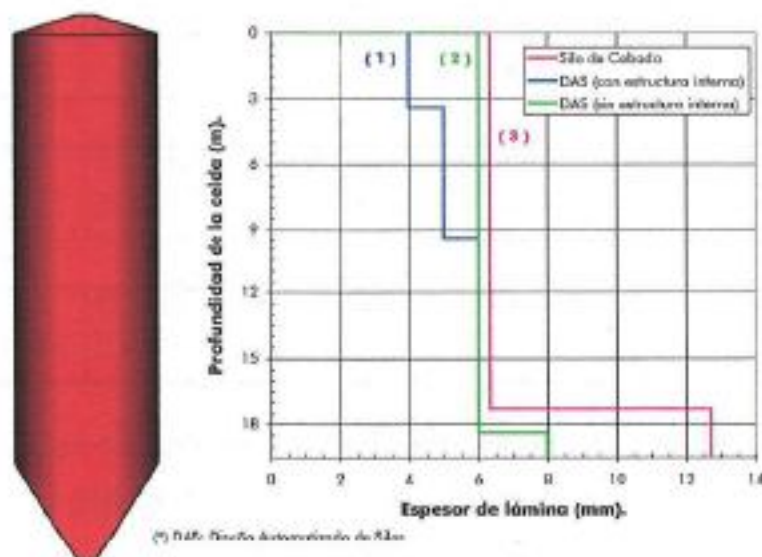
Como puede apreciarse en la Tabla 5.3, los resultados que se obtuvieron con DAS son muy similares con los datos reales del silo. Por ejemplo, en el cálculo del espesor de la lámina del techo, se pudo conocer que el valor teórico de este espesor es de 6,30 mm (6,35 mm es el valor real), pero debido a que la selección del material que recomienda el programa esta relacionado en forma directa con la información disponible en la base de datos, DAS selecciona el espesor cuyo valor este más próximo por encima al valor calculado, que en este caso le corresponde a los 8 mm. En la Tabla 5.4 se puede apreciar un extracto de la base de datos de DAS con respecto a los espesores de lámina para el acero ASTM A- 36 que se emplean para la selección del material de la celda. En la Figura 5.2 muestra que los espesores de lámina obtenidos por DAS, son ligeramente menores a los espesores reales del silo, demostrando así que este silo esta diseñado con un factor de seguridad superior al

empleado en el programa (DAS utiliza el factor de seguridad establecido por el AISI, que es igual a 2,5 para el diseño de la celda).

**Tabla 5.4 Información de espesores de lámina comercial para el acero ASTM A-36 almacenados en la base de datos de DAS (extracto).**

Espesor (mm):	Calidad ASTM A-36																	
	2	2,25	2,5	2,75	3	3,5	4	4,5	5	6	8	9	10	12	13	16	19	22

Cuando el programa realiza el diseño de la celda, busca la configuración más optima relacionado con el material de construcción, por esta razón él recomienda el empleo de láminas del menor espesor posible, reforzadas por una estructura interna conformada por anillos y rigidizadores verticales. Sin embargo, en la realidad este silo no posee ninguna estructura interna, así que se procedió a variar los espesores de láminas (el programa permite la variación de espesores de una forma rápida y sencilla) hasta hallar los espesores mínimos en los cuales DAS recomienda no usar la estructura interna como refuerzo. Los resultados obtenidos fueron los siguientes:



**Figura 5.2 Comparación del espesor de lámina del silo #1 con los resultados de DAS.**

La curva (1) representa los espesores mínimo que DAS recomienda, pero empleando una estructura interna, tal como se muestra en la Tabla 5.5:

Tabla 5.5 Estructura interna recomendada por DAS para el silo #1.

Miembro Estructural:	Material a emplear:	Cantidad:	Separación (m):
Anillos Intermedios	2L 65 x 5	4	3,89
Rigidizadores verticales	2L 40 x 6	14	1,50

La curva (2) representa los espesores mínimos que se obtuvieron para construir la celda sin usar estructura interna como refuerzo. Como se puede apreciar estos valores son menores a los empleados realmente en el silo (curva (3)). Con los resultados obtenidos por DAS, se puede afirmar que el silo evaluado está diseñado para soportar de forma segura las presiones que ejerce el material sobre la pared de la celda así como el peso de los equipos instalados en el techo, ya que el programa recomienda el espesor mínimo necesario con un factor de seguridad igual a 2.

El perfil de las columnas así como el de los arriostramientos seleccionados por DAS para soportar el silo, poseen las siguientes características:

Tabla 5.6 Tabla comparativa de los perfiles usados en el soporte del silo.

	Descripción	Peso ( <sup>kg</sup> /m)	Area (cm <sup>2</sup> )	D (cm)	Bf (cm)	Iy (cm <sup>4</sup> )	Sy (cm <sup>3</sup> )	Ry (cm)	Pa (Kg)
<b>Columnas:</b>									
Utilizado	W 14 x 82	123	156	36,3	25,7	6170	480	6,28	111724,1
Recomendado por DAS	HEA 300	88,3	113	29,0	30,0	6310	420	7,49	101406,7
<b>Arriostramientos:</b>									
Utilizado	2L 2-1/2" x 2-1/2" x 1/4"	12,20	15,35	6,35	12,7	109,37	24,15	2,67	--
Recomendado por DAS	2L 40 x 40 x 4 mm.	4,20	5,34	3,50	7,00	22,52	6,43	2,05	--

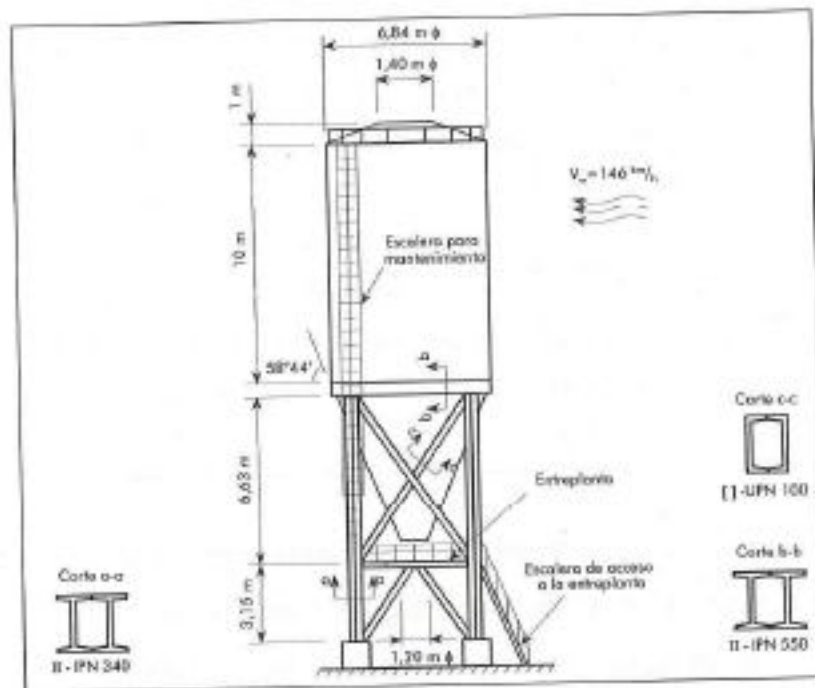
Como se puede apreciar en la Tabla 5.6, el material seleccionado por DAS para las columnas (HEA 300), corresponde al perfil mínimo necesario para soportar la carga total del silo, concluyendo de esta forma que el perfil utilizado (W14 x 82) soporta de forma segura las cargas totales aplicadas. Con relación a los arriostramientos, la selección del material está basada en que el material debe cumplir la relación  $\lambda \leq 200$  y que tenga la sección necesaria para cumplir con los requisitos de tensión y compresión del miembro (ver sección 3.6.1).

## 5.2 SILO PARA ALMACENAR CEMENTO

Este silo está construido con láminas de acero ASTM A 516 Grado 70. Igual que el silo anterior, este no posee estructura interna. Está soportado por cuatro columnas de apoyo. Está ubicado en un emplazamiento en donde la velocidad máxima del viento es de 146 km/h, en donde el grado sísmico es de VII (grado sísmico de VII significa que la aceleración del suelo se encuentra entre 70 a 150  $\frac{cm}{seg^2}$ , aceleración que coincide con la aceleración de la Zona 2 en el mapa sísmico de Venezuela). La Figura 5.3 muestra la configuración de este silo. Las propiedades del cemento en polvo que se almacena está dado por la siguiente tabla:

**Tabla 5.7 Características del cemento en polvo.**

Características del material ensilado:	
Densidad:	1200 $\frac{kg}{m^3}$
Angulo de reposo:	25° (grados)
Coeficiente de fricción del material con las paredes de acero:	0,2993



**Figura 5.3 Geometría del silo #2 para almacenar cemento.**



Como se puede apreciar en la Figura 5.3, este silo dispone de una entreplanta que se utiliza para la inspección periódica de los equipos de transportación neumática utilizados para la descarga del silo. Para los efectos de cálculo, se asume que esta entreplanta no tiene carga significativa que pueda alterar los cálculos de las columnas de soporte, ya que el piso de esta es de malla metálica y no tiene equipos ni maquinarias instalados sobre ella.

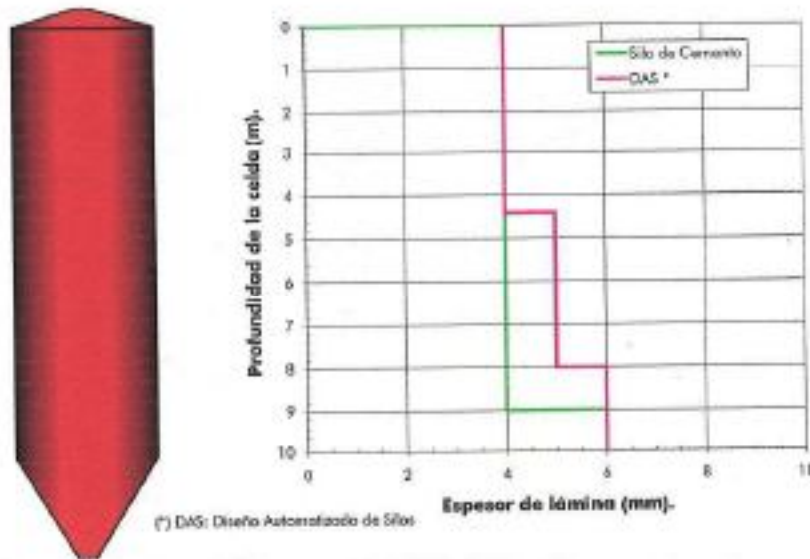
Los resultados obtenidos por DAS para el diseño de un silo con características similares fueron:

**Tabla 5.8 Tabla comparativa de materiales de construcción para el silo de Cemento.**

Parte del silo:	Material empleado.	Material recomendado por DAS.
Techo cónico:	Lámina de 8 mm de espesor.	Lámina de 5 mm de espesor.
Celda:	Ver Figura 5.4	Ver Figura 5.4
Tolva:	Lámina de 5 mm de espesor.	Lámina 5 mm de espesor.
Columnas:	Perfil doble II de IPN 340	Perfil doble II de IPN 360
Arriostramientos:	Arriostramiento con perfiles doble [ ] UPN 100 (ver Figura 5.3).	Arriostramiento perfil IPE 220.
Placa Base	Placa 0,45 x 0,90 m x 35 mm	Placa de 0,54 x 0,62 m x 62 mm
Anillo de soporte:	Anillo de soporte con Viga Anular. <ul style="list-style-type: none"> <li>• Altura del anillo de soporte vertical: 0,34 m de altura, 13 mm de espesor y <math>\varnothing</math> 6,84 m.</li> <li>• Viga Anular: 2 IPN 550.</li> </ul>	Anillo de soporte con Viga Anular. <ul style="list-style-type: none"> <li>• Altura del anillo de soporte vertical: 0,49 m de altura, 20 mm de espesor y <math>\varnothing</math> 6,84 m.</li> <li>• Viga anular: 2 IPN 380</li> </ul>
Pernos de anclaje:	No hay información disponible	8 pernos x columna, A325 de $\varnothing$ 3/4".
Cimientos:	Pedestales independientes por columna de hormigón armado.	Anillo de cimentación. Profundidad: 1,48 m. Ancho del anillo en la base: 1,00 m.

En la Tabla 5.8, los materiales recomendados por DAS son muy similares con los materiales utilizados en el silo. La Figura 5.4, muestra la variación del espesor de lámina de la celda. En ella se puede apreciar que el espesor de lámina recomendado por el programa en los primeros 4 metros de profundidad coincide con el espesor de

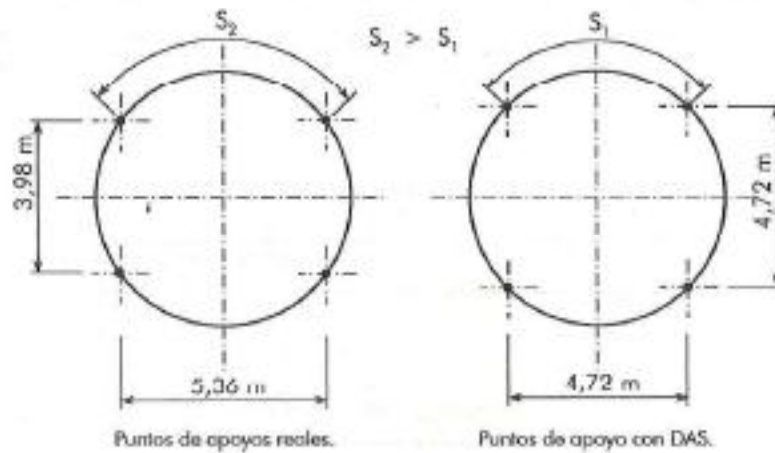
lámina real del silo. Sin embargo a partir de los 4 metros, el espesor de lámina recomendado por DAS comienza a aumentar progresivamente coincidiendo los valores en el fondo de la celda.



**Figura 5.4 Comparación del espesor de lámina del silo #2 con los resultados de DAS.**

Esta diferencia de espesor está relacionada con las teorías empleadas para el cálculo de las presiones sobre las paredes. La teoría usada en el cálculo del silo corresponde a la teoría de Reimbert, la cual solo se aplica para el llenado del silo ya que no toma en cuenta las presiones de vaciado, mientras que DAS para este tipo de silo aplica la teoría de DIN 1055 para el vaciado a través de tolvas. Debido a que la teoría de Reimbert no toma en cuenta las presiones de vaciado, los espesores de lámina que se obtienen son menores a los calculados por DAS, la coincidencia en el gráfico de la Figura 5.4 se debe a prácticas de construcción, en donde es más fácil el montaje de láminas de igual espesor. Con relación al material de las columnas, el perfil seleccionado (IPN 360) es el superior al IPN 340, ya que el programa toma en cuenta toda la longitud total de la columna (8,43 m), En cambio en el silo de cemento se tomó en cuenta solamente la longitud entre la entreplanta y la base de la celda del silo (6,63 m), donde la longitud efectiva de columna es menor.

En el silo estudiado, la viga anular se encuentra apoyada en cuatro columnas ubicadas en los vértices de un rectángulo de 5,362 x 3,984 m de lados. DAS apoya la viga anular en cuatro columnas ubicadas en los vértices de cuadrado de 4,72 m de lados (ver Figura 5.5)



**Figura 5.5 Comparación de los puntos de apoyo de la viga anular.**

Debido a esto, el arco de la viga anular real ( $S_2$ ) en silo estudiado es mayor que el arco  $S_1$  en silo diseñado por DAS, motivo por el cual la sección del material en el silo de cemento es mayor a la recomendada por el programa

Con los resultados obtenidos, se puede concluir que el diseño realizado por DAS se aproximó mucho con respecto al diseño real del silo, ya que este tiene una configuración muy específica en comparación con la geometría general que establece DAS.

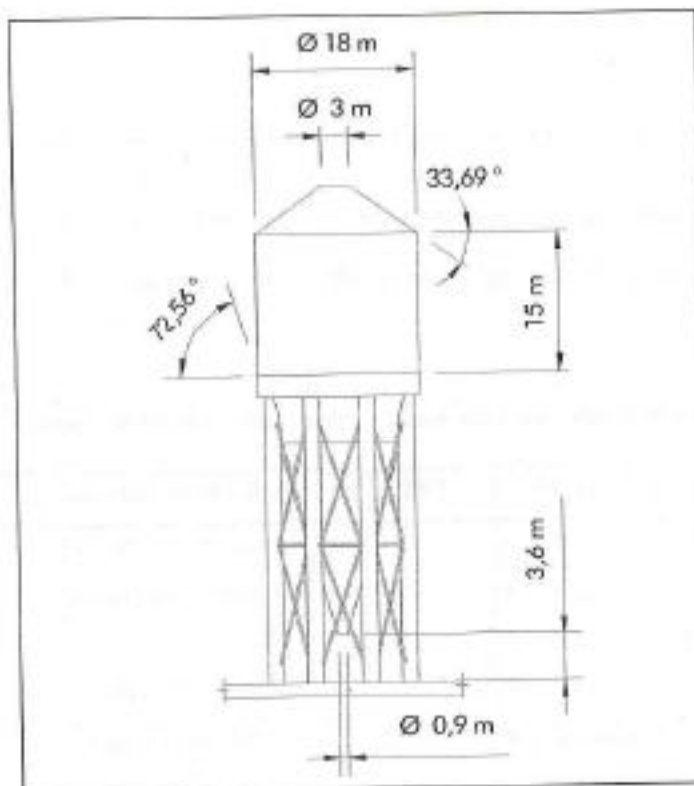
### 5.3 SILO PARA ALMACENAR CARBÓN.

Este silo corresponde al diseño realizado por el software "Circular Steel Bunkers" (CSB), con el cual se diseña un silo para almacenar Carbón con las siguientes propiedades:

**Tabla 5.9 Características del carbón.**

Características del material ensilado:	
Densidad:	950 kg/m <sup>3</sup>
Angulo de reposo:	32 ° (grados)
Coefficiente de fricción del material con las paredes de acero:	0,625

La geometría del silo diseñado es la siguiente:



**Figura 5.6 Dimensiones básicas del silo para almacenar carbón.**

La información complementaria para realizar el diseño en ambos programas es la siguiente:

**Tabla 5.10 Datos de entrada para "Circular Steel Bunkers" and DAS.**

<b>Características del terreno:</b>		
• Capacidad de apoyo del suelo	4,07	$\frac{kg}{cm^2}$
• Perfil del subsuelo	51	
• Zona sísmica	2	
• Velocidad del viento	27	$\frac{m}{s}$
<b>Condiciones de Almacenaje:</b>		
• Presión de insuflado	5	kPa
<b>Tipo de materiales:</b>		
• Calidad del acero	ASTM A-36	
• Cantidad de columnas	8	
• Espesor mínimo de lámina a emplear	8	mm
• Espesor adicional por corrosión y roce permisible	2	mm
• Resistencia del concreto	356,78	$\frac{kg}{cm^2}$

El resumen de los resultados obtenidos por ambos programas se encuentra en la Tabla 5.11. Los archivos de salida de ambos programas se encuentran en los apéndices B y C.

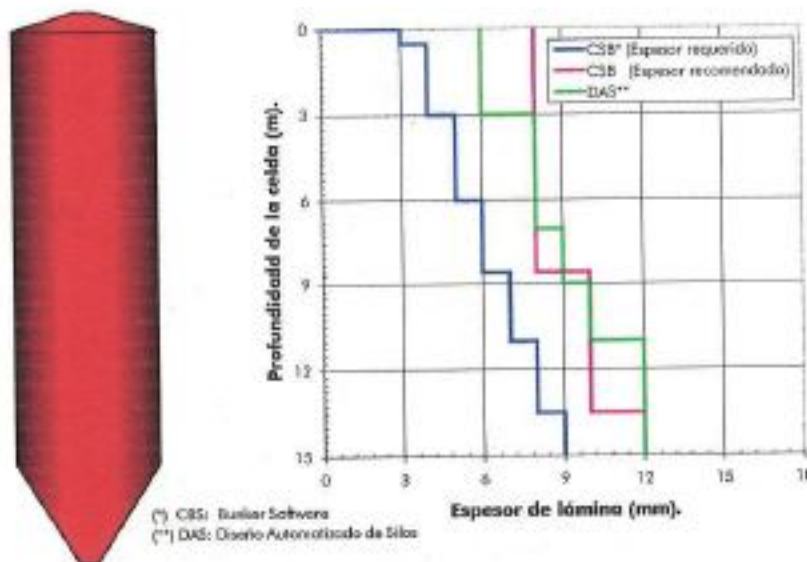
**Tabla 5.11 Resumen de resultados obtenidos por ambos programas.**

<b>Parte del silo</b>	<b>"Circular Steel Bunkers" (CSB).</b>	<b>Diseño Automatizado de Silos.</b>
Techo cónico:	<ul style="list-style-type: none"> <li>• Espesor de lámina: 8 mm.</li> <li>• Refuerzos: no hay información.</li> </ul>	<ul style="list-style-type: none"> <li>• Espesor de lámina: 3mm</li> <li>• Refuerzos: vigas de IPE 160 con correas de IPN 80</li> </ul>
Celda:	Ver Figura 5.7	Ver Figura 5.7
Tolva:	<ul style="list-style-type: none"> <li>• Espesor max: 60 mm</li> <li>• Espesor min: 16 mm</li> <li>• Espesor promedio: 42,32 mm</li> </ul>	<ul style="list-style-type: none"> <li>• Espesor recomendado: 22 mm en toda la superficie</li> </ul>

**Tabla 6.11 Resumen de resultados obtenidos por ambos programas (Continuación).**

Parte del silo	"Circular Steel Bunkers" (CSB).	Diseño Automatizado de Silos.
Anillo de soporte:	No usa anillo de soporte. Las columnas se apoyan directamente en la tolva.	Anillo de soporte con Viga Anular. <ul style="list-style-type: none"> <li>• Altura del anillo de soporte vertical: 2,7 m de altura, 19 mm de espesor y <math>\varnothing</math> 18 m.</li> <li>• Viga anular: 2 W 36 x 300</li> </ul>
Columnas:	<ul style="list-style-type: none"> <li>• 8 columnas de tubería circular de <math>\varnothing</math> 1,8 m x 16 mm de espesor</li> </ul>	<ul style="list-style-type: none"> <li>• 8 columnas de tubería circular de <math>\varnothing</math> 71" (1,80 m) x 16 mm</li> </ul>
Arriostramientos:	<ul style="list-style-type: none"> <li>• Tubería circular de <math>\varnothing</math> 219 mm x 6 mm de espesor.</li> </ul>	<ul style="list-style-type: none"> <li>• Tubería circular estructural de <math>6\frac{5}{8}</math>" (168,3 mm) por x 4,30 mm de espesor</li> </ul>

De acuerdo con la data de salida del programa "Circular Steel Bunkers", el espesor de lámina de la celda es el siguiente:

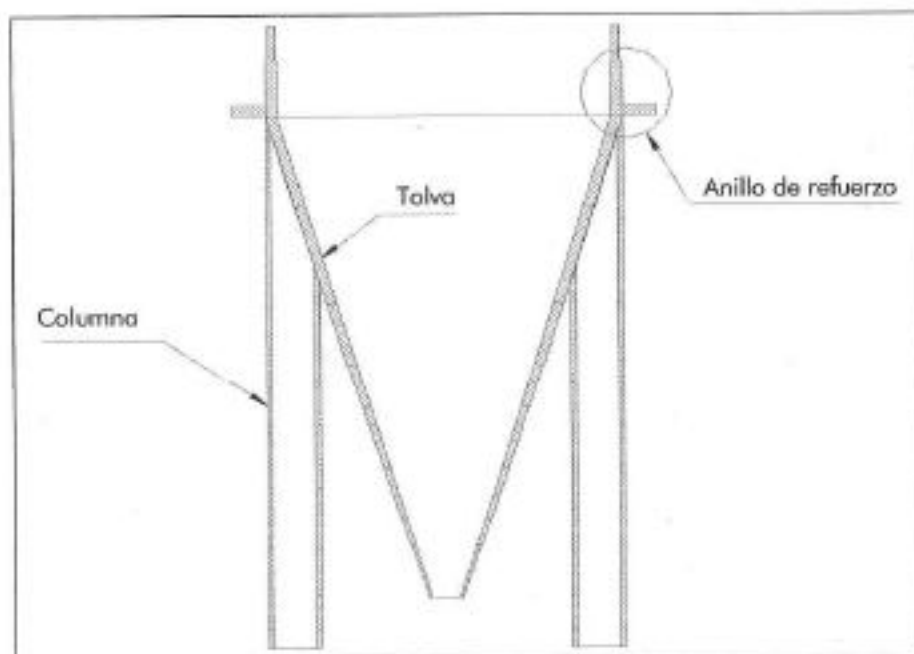


**Figura 5.7 Comparación del espesor de lámina del silo #3 con los resultados de DAS.**

Se puede apreciar que la curva de espesor que recomienda DAS es paralela a la curva de espesor recomendado por CSB (esta curva no incluye el aumento de

espesor por corrosión y roce permisible), sin embargo al compararla con la curva de espesor recomendado, existe una zona de la celda en donde el espesor de CSB supera al espesor de DAS. Esto se debe a que en la entrada de datos de CSB, el usuario introduce el valor del menor espesor de lámina a emplear en el diseño del silo, que para este caso, le corresponde 8 mm. El resto de la información se iguala a los resultados de DAS. Comparando estos resultados, se puede apreciar que los resultados del diseño de las celdas son muy similares.

En relación, a la diferencia del espesor de lámina en la tolva calculado por CSB, se debe a que las columnas son apoyadas directamente a esta, por lo que existen 8 fuerzas puntuales aplicadas en la tolva, que soportan la masa total del silo (incluye material ensilado, carga total de la estructura del silo, carga sísmica, etc.). Con la información de los espesores de lámina de la tolva, se realizó el siguiente diagrama:



**Figura 5.8 Variación del espesor de lámina en la tolva del silo para almacenar carbón.**

En la Figura 5.8, se puede observar que los mayores espesores de lámina se ubican en la sección donde se apoyan las columnas, en donde el espesor de lámina

es de 60 mm, decreciendo hasta alcanzar 16 mm de espesor en la boca de salida de la tolva. También se puede observar, que tiene un anillo de refuerzo en la parte superior entre la celda y la tolva. Esto con la finalidad de absorber los esfuerzos productos de la dilatación de la celda y la tolva.



## **CAPÍTULO 6**

### **CONCLUSIONES**

---

- ❖ Se realizó un software para el diseño de silos unicelulares de sección cilíndrica para almacenar material sólido en forma de granos o pulverulento.
- ❖ El procedimiento de diseño empleado por DAS permite una automatización de los cálculos para diseñar silos cilíndricos de lámina lisa de una forma rápida y sencilla.
- ❖ De las teorías establecidas para el cálculo de las presiones horizontales sobre las paredes del silo, las teorías de Reimbert y de la Norma DIN 1055 son las que proporcionan los datos más críticos para el diseño de los silos de sección cilíndrica.
- ❖ DAS permite una evaluación de las diferentes combinaciones de esfuerzo a las cuales pueda estar sometido y definir el diseño más conveniente, aplicando la normativa dictada en la materia.
- ❖ La correlación entre la geometría y la configuración del silo, la característica del flujo del material y las cargas aplicadas sobre las paredes de este no deberán estar desfasadas. Por tal razón un silo no deberá ser considerado como un contenedor con cierta capacidad volumétrica, sino más o menos como una máquina, la cual requiere un análisis de respuesta estática y dinámica para las condiciones de operaciones.

- ❖ Un diseño deficiente relacionado con la carga o descarga del silo, puede influenciar en el desempeño su función como tal, resultando presiones muy superiores a las estimadas produciendo un colapso del silo como tal.
- ❖ Las características de flujo del material están estrechamente relacionadas con las presiones sobre las paredes y el fondo del silo, y estas presiones a su vez están relacionadas con el tamaño promedio de las partículas del material almacenado.
- ❖ Por prudencia es conveniente considerar para el coeficiente de roce entre el material y las paredes del silo, el valor más bajo posible, ya que al producirse la descarga del silo a través de la tolva, y en el caso de vibraciones, frecuentes durante la descarga, el coeficiente de rozamiento puede tomar temporalmente valores muy bajos, dando como resultado un aumento en la presión horizontal.
- ❖ Siempre y cuando sea posible, se empleará la mayor relación entre la altura/diámetro del silo, ya que se ha demostrado experimentalmente, que el comportamiento de la presión en las paredes de la celda se refleja con mayor precisión con los modelos matemáticos establecidos.
- ❖ El sistema de soporte de silos de tolvas suspendidas, consiste en dos componentes fundamentales: el anillo de soporte, que no es más que la combinación de una parte de la celda con un anillo o viga anular externa para transferir las fuerzas aplicadas en el silo hacia las columnas y las columnas que son las encargadas de transferir la carga total del silo hacia las fundaciones.

## **RECOMENDACIONES.**

---

- ❖ Anexar el cálculo de silos cilíndricos con lámina corrugada así como el diseño de silos de otras secciones transversales (cuadrada, rectangular, octogonal, etc.).
- ❖ Permitir al usuario diseñar silos personalizados, es decir, ampliar la posibilidad de diseñar los silos con definiciones más específicas de acuerdo con las exigencias de almacenaje.
- ❖ Anexar la interfaz de conexión entre Visual Basic y AutoLISP para realizar los planos de construcción a través del uso de AutoCAD.
- ❖ Incluir el estudio del flujo de materiales sólidos y las velocidades de salida durante la descarga del material ensilado.
- ❖ Ampliar la base datos de materiales existente, permitiendo de esta forma disponer de una mayor diversidad de elección de material.

## BIBLIOGRAFÍA

---

### ❖ *Bibliografía Citada.*

- [1]. Juan Ravanet, **"Silos, Teoría - Investigación - Construcción"**, Editores Técnicos Asociados S.A., Barcelona (1977).
- [2]. José M de Soroa, **"Construcciones Agrícolas"**, Editorial Dossat S.A., Madrid (1958).
- [3]. Marcel L. Reimbert, **"Silos. Theory and Practice"**, Trans Tech Publications, Germany (1976).
- [4]. Comisión Venezolana de Normas Industriales, **"Acciones del Viento sobre las Construcciones"**, Covenín-Mindur 2003-86. Caracas, (1986).
- [5]. Comisión Venezolana de Normas Industriales, **"Edificaciones Antisísmicas"**, Covenín-Mindur 1756-82. Caracas, (1982).
- [6]. John R. Buzek, **"Useful Information on the Design of Steel Bins and Silos"**, American Iron and Steel Institute Washington D.C., Westchester IL (1989).
- [7]. Asociación Americana de Ingenieros Agrícolas, **"ASAE Standards, Engineering Practices, and Data"**, St Joseph - Miami. USA, (1998).
- [8]. American Petroleum Institute, **"Welded Steel Tanks for Oil Storage"**, ninth edition, (1993).
- [9]. American Water Works Association, **"Welded Steel Tanks for Water Storage"**, standard AWWA D100, (1987).
- [10]. John F. Harvey, **"Pressure Component Construction. Design and Materials Application"**, Van Nostrand Reinhold Company, New York, (1980).

- [11]. American Iron and Steel Institute, **"Useful Information on the Design of Plate Structures Steel Plate Engineering Data"**, volume 2, (1992)
- [12]. American Institute of Steel Construction, **"Specification for the Design, Fabrication and Erection of Structural Steel for Buildings"**, New York (1963).
- [13]. Comisión Venezolana de Normas Industriales, **"Estructuras de Acero para Edificaciones. Proyecto, fabricación y construcción"**, Covenín-Mindur 1618-82. Caracas, (1982).
- [14]. Pachner, Jaroslav. **"Handbook of Numerical Analysis Applications with Programs for Engineers and Scientists"**, McGraw Hill, New York, (1984).
- [15]. Egor P. Popov, **"Introducción a la Mecánica de los Sólidos"**, Editorial Limusa S.A., México (1992).

### ❖ **Bibliografía adicional**

- 1. V. Zignoli, **"Construcciones Metálicas"**, Ediciones Dossat S.A., Turín (1940).
- 2. R. Argüelles Alvarez, **"La Estructura Metálica Hoy"**, Sección de Publicaciones de la Escuela Técnica Superior de Ingenieros de Montes, Madrid (1978).
- 3. Inder Jit Handa, **"Handbook of Worked Examples in Structural Engineering"**, Prentice Hall Inc Englewood Cliffs, New Jersey (1982).
- 4. Joseph E. Bowels, **"Diseño de Acero Estructural"**, Editorial Limusa, S.A., México (1992).
- 5. Vicente Cudós Samblancat, **"Cálculo de Estructuras de Acero"**, H. Blume Ediciones, Tomo I, Madrid (1978).
- 6. María Graciela Fratelli, **"Proyectos Estructurales de Acero"**, Edición provisional, Caracas (1991).
- 7. Ferdinand Beer, **"Mecánica de Materiales"**, Mc Graw Hill Interamericana S.A., Colombia (1993).

# **ANEXOS**

## **APÉNDICE A**

### **DIRECCIONES DE INTERNET CONSULTADAS.**

1. [www.desighelp.net](http://www.desighelp.net). J. Bertony & Associates Engineering Consultants Consultora de Ingeniería y ayuda para ingenieros.
2. [www.butler.com](http://www.butler.com). Butler Manufacturing Company, división de Silos comerciales para granos.
3. [www.aisi.org](http://www.aisi.org). Instituto Americano del Hierro y el Acero.
4. [www.asme.org](http://www.asme.org). Asociación Americana de Ingenieros Mecánicos.
5. [www.asae.org](http://www.asae.org). Asociación Americana de Ingenieros Agrícolas.
6. [www.cc.umanitoba.ca](http://www.cc.umanitoba.ca). University of Manitoba, Canada. Curso on-line de "Manipulación y Almacenaje de Material Sólido", dirigido por el Departamento de Ingeniería de Biosistemas.
7. [www.orandsystems.com](http://www.orandsystems.com). Software para el análisis de esfuerzos en vigas, (Beam2D).

# APÉNDICE B

## DISEÑO AUTOMATIZADO DE SILOS



Figura B.1 Pantalla inicial de DAS.



Figura B.2 Formulario para entrada de datos.



Proyecto: Silo para Almacenar Cebada Maltada

Parámetros de Diseño		Características del Terreno		Cargas Aplicadas en el Silo	
Tipo de Silo	Geometría	Material a Ensilar		Material de Construcción	
<b>Techo</b>					
Diám. de apertura central:		3	pie	<input type="checkbox"/> Emplear sistema métrico de medida.	
Ángulo de inclinación:		12.8	° (Grad)	<input type="checkbox"/> La geometría del silo es definida por el usuario.	
<b>Celda</b>					
Diámetro de la celda:		22	pie	<input type="checkbox"/> El diseño es en base al volumen de almacenaje.	
Altura de la celda:		63.75	pie	<input type="checkbox"/> El diseño es en base al peso de almacenaje.	
<b>Tolva</b>					
Diám. apertura de descarga:		3	pie	<b>Características</b>	
Ángulo de inclinación:		60	° (Grad)	Volumen Total:	
Altura de apert. de descarga:		8.8	pie	25354.37	
				Peso de almacenaje:	
				129031.74	
				Altura de Alca:	
				72.55	

Esquema >>    Diseñar    Guardar    Ayuda    Cancelar

Silo con Tolva Suspensa para almacenar: Arrozada

Figura B.3 Formulario para los datos de la geometría del silo

Proyecto: Silo para Almacenar Cebada Maltada

Parámetros de Diseño		Características del Terreno		Cargas Aplicadas en el Silo	
Tipo de Silo	Geometría	Material a Ensilar		Material de Construcción	
<b>Material a ensilar</b>					
Cebada Maltada		<input checked="" type="checkbox"/> El material requiere condiciones especiales de almacenaje.		<input checked="" type="checkbox"/> El material no se encuentra en la base de datos.	
Peso específico:		40	lb/pie <sup>3</sup>	<b>Condiciones de almacenaje</b>	
Ángulo de reposo:		50	° (Grad)	Humedad:	
Coeficiente de fricción sobre las paredes:		0.275		10 %	
				Temperatura:	
				45 °C	
				Presión:	
				15 Psi	

Esquema >>    Diseñar    Guardar    Ayuda    Cancelar

Silo con Tolva Suspensa para almacenar: Arrozada

Figura B.4 Formulario para los datos del Material a ensilar.

Figura B.5 Formulario para los datos del Material de construcción.

Figura B.6 Formulario para las características del terreno.

# APÉNDICE C

## DATOS DE DISEÑO PARA VALIDACIÓN.

En esta sección se muestra los resultados obtenidos por "Circular Steel Bunkers & Silos Design Evaluation" y "Diseño Automatizado para Silos."

### • Data de Diseño de: "Circular Steel Bunkers & Silos Design Evaluation".

**DESIGNHELP**

COMPUTER PROGRAM REFERENCE: BUNKER V7  
CIRCULAR STEEL BUNKERS DESIGN EVALUATION PROGRAM

OUTPUT FILE No: C:BSX  
DIR: F:\AS NO: C:BSX.DAT

PAGE 1  
DATE: 07-01-1990

----- INPUT LISTING -----

CLIENT OR SPONSORING FIRM	DESIGNHELP
PROJECT REFERENCE	PROGRAM DEVELOPMENT
PROJECT COORDINATOR OR PM	JBA
PROJ/DES. ENG. NAME	JB
CONTACT REFERENCE PHONE & FAX NUMBERS	FAX: + 61 2 94776477
LOCATION	JBPL PO BOX 819 MORNSBY NSW 1630 AUSTRALIA

MATERIAL : BROWN COAL -45	MATERIAL BULK DENSITY: 890 kg/m3.	DESIGN DENSITY: 950 kg/m3.
MATERIAL FRICTION COEFF. : 0.625		
MATERIAL REPOSE ANGLE deg.: 32.0		
VERTICAL LOADING AT BIN TOP (kN): 500		REQUIRED STORAGE CAPACITY TONNES: 6000
HORIZONTAL LOADING AT BIN TOP (kN): 300		
WIND LOAD : 27 m/s	TERRAIN CATEGORY: 2	SEISMIC ZONE: 1
OUTLET LEVEL ABOVE FLOOR = 3.6 m.		PRESSURISATION: kPa = 5
TOTAL STEEL CONSTRUCTION SINGLE CONE SYSTEM		NO. OF SUPPORTING COLUMNS: 8
DESIGN STRESS LIMIT AT CYLINDER AND TOP CONE: 80 MPa		GROUND BEARING CAPACITY kPa = 400
RING BEAM & BOTTOM CONE: 70 MPa		COLUMNS & BRACING STEEL GRADE MPa = 250
MINIMUM PLATE THICKNESS: 8 mm.		CONCRETE FOUNDATION GRADE MPa = 35
ADDITIONAL CORROSION AND WEAR ALLOWANCE = 2 mm.		REINFORCING STEEL GRADE MPa = 410

\*\*\*\*\*  
O U T P U T D A T A / R E S U L T S  
SINGLE CONE SYSTEM >> GEOMETRY, CYLINDER HEIGHT AND DIAMETERS INPUT ALTERED TO MATCH CAPACITY REQUIREMENT

	VAL. ANGLE DEG.	TOP. DIA. m.	BOT. DIA. m.	HEIGHT m.	VOLUME m3	CAPACITY tonnes	SURFACE m2
TOP CONE	33.690	3.000	18.000	5.000	495.861	441.316	297.338
CYLINDER.....		18.000	18.000	14.996	3815.972	3396.215	847.994
PRIMARY CONE	72.560	18.000	13.602	7.000	1381.490	1229.524	364.224
SECONDARY CONE	72.560	13.602	8.900	20.216	1048.249	932.942	482.699
SOMS.....				47.212	6741.573	6000.000	1992.255

MASS FLOW MINIMUM VALLEY ANGLE deg. : 67.075  
\*\*\*\*\*

I N C R E M E N T A L A N A L Y S I S  
STARTING FROM TOP TO OUTLET, REFERENCE POINT '0' IN LINEAR INCREMENTS OF : .3 m.  
VALUES FOR DESIGN BASED ON TRANSIENTS DYNAMICS OVERPRESSURE INCLUDING WIND LOADING AND SEISMIC EFFECTS  
ASSUMPTION : BUNKER SUPPORTED BY RING BEAM BY: 8 COLUMNS.  
\*\*++ indicate shell cumulative displacement.

REF. LEVEL	DIAMETR	VERTICAL	NORMAL	HOOP	LONGIT.	RADIAL	DIAM-	LONGIT	THICK.	PLATE	MASS	
m.	m.	KPa:	KPa:	N/mm	N/mm	N/mm	mm:++	mm:++	mm:	mm:	KG:	
BUNKER TOP CONE INLET SECTION.												
95	47.212	3.00	5.74	12.31	18.47	8.32	6.91	0.0	1.3	1.0	8.0	667.0
94	46.712	4.50	11.10	19.13	43.03	15.85	8.70	0.2	1.3	1.0	8.0	934.0
93	46.212	6.00	16.45	25.94	77.82	23.38	10.48	0.4	1.3	2.0	8.0	1201.0
92	45.712	7.50	21.81	32.75	122.82	30.91	12.26	0.8	1.3	2.0	8.0	1468.0
91	45.212	9.00	27.16	39.57	178.05	38.44	14.05	1.3	1.2	3.0	8.0	1734.0
90	44.712	10.50	32.51	46.38	243.50	45.97	15.83	2.1	1.2	4.0	8.0	2001.0
89	44.212	12.00	37.87	53.19	319.17	53.50	17.61	3.2	1.2	5.0	8.0	2268.0

Apéndice C: Datos de diseño para validación.113

88	43,712	13,50	43,22	60,01	405,06	61,03	19,40	4,6	1,2	6,0	8,0	2535,0
87	43,212	15,00	48,57	66,82	501,17	68,56	21,18	4,7	1,2	8,0	10,0	3502,0
86	42,712	16,50	53,93	73,64	607,50	76,10	22,96	5,0	1,1	9,0	12,0	4602,0
TOP OF CYLINDRE SECTION.												
85	42,212	18,00	59,28	23,21	208,93	58,47	28,52	3,1	1,1	3,0	8,0	1761,0
84	41,716	18,00	64,59	24,85	223,62	60,88	30,15	3,4	1,1	3,0	8,0	1776,0
83	41,216	18,00	69,94	26,49	238,42	63,30	31,80	3,6	1,1	4,0	8,0	1776,0
82	40,716	18,00	75,30	28,14	253,22	65,73	33,44	3,8	1,0	4,0	8,0	1776,0
81	40,216	18,00	80,65	29,78	268,03	68,15	35,09	4,0	1,0	4,0	8,0	1776,0
80	39,716	18,00	86,01	31,43	282,83	70,58	36,73	4,2	1,0	4,0	8,0	1776,0
79	39,216	18,00	91,36	33,07	297,64	73,01	38,38	4,5	1,0	4,0	8,0	1776,0
78	38,716	18,00	96,71	34,72	312,44	75,43	40,02	4,7	0,9	5,0	8,0	1776,0
77	38,216	18,00	102,07	36,36	327,23	77,86	41,67	4,9	0,9	5,0	8,0	1776,0
76	37,716	18,00	107,42	38,01	342,05	80,28	43,31	5,1	0,9	5,0	8,0	1776,0
75	37,216	18,00	112,77	39,65	356,86	82,71	44,96	5,4	0,8	5,0	8,0	1776,0
74	36,716	18,00	118,13	41,30	371,66	85,14	46,60	5,6	0,8	5,0	8,0	1776,0
73	36,216	18,00	123,48	42,94	386,47	87,56	48,25	5,8	0,8	5,0	8,0	1776,0
72	35,716	18,00	128,84	44,59	401,27	89,99	49,89	6,0	0,7	6,0	8,0	1776,0
71	35,216	18,00	134,19	46,23	416,08	92,41	51,54	6,2	0,7	6,0	8,0	1776,0
70	34,716	18,00	139,54	47,88	430,88	94,84	53,18	6,5	0,6	6,0	8,0	1776,0
69	34,216	18,00	144,90	49,52	445,69	97,26	54,83	6,7	0,6	6,0	8,0	1776,0
68	33,716	18,00	150,25	51,17	460,49	99,69	56,47	6,9	0,6	6,0	8,0	1776,0
67	33,216	18,00	155,60	52,81	475,30	102,12	58,12	5,3	0,5	7,0	10,0	2220,0
66	32,716	18,00	160,96	54,46	490,10	104,54	59,76	5,5	0,5	7,0	10,0	2220,0
65	32,216	18,00	166,31	56,10	504,91	106,97	61,41	5,7	0,5	7,0	10,0	2220,0
64	31,716	18,00	171,67	57,75	519,71	109,39	63,05	5,8	0,4	7,0	10,0	2220,0
63	31,216	18,00	177,02	59,39	534,52	111,82	64,70	6,0	0,4	7,0	10,0	2220,0
62	30,716	18,00	182,37	61,04	549,32	114,25	66,34	6,2	0,4	8,0	10,0	2220,0
61	30,216	18,00	187,73	62,68	564,13	116,67	67,99	6,3	0,3	8,0	10,0	2220,0
60	29,716	18,00	193,08	64,33	578,93	119,10	69,63	6,5	0,3	8,0	10,0	2220,0
59	29,216	18,00	198,43	65,97	593,73	121,52	71,28	6,7	0,2	8,0	10,0	2220,0
58	28,716	18,00	203,79	67,62	608,54	123,95	72,92	6,8	0,2	8,0	10,0	2220,0
57	28,216	18,00	209,14	69,26	623,34	126,37	74,57	5,6	0,2	9,0	12,0	2664,0
56	27,716	18,00	214,50	70,91	638,15	128,80	76,21	5,7	0,1	9,0	12,0	2664,0
WAIST, TOP OF PRIMARY CONE SECTION, SUPPORTING RING BEAM.												
55	27,216	18,00	219,85	103,03	971,98	1836,60	1704,36	2,0	0,1	39,0	45,0	4506,0
54	27,000	17,86	222,16	104,06	974,31	1826,26	3219,95	1,5	0,2	55,0	60,0	13732,0
53	26,500	17,55	227,52	106,45	979,13	1802,03	3229,15	1,5	0,3	55,0	60,0	13489,0
52	26,000	17,24	232,87	108,84	983,17	1777,61	3236,06	1,5	0,3	55,0	60,0	13245,0
51	25,500	16,92	238,22	111,23	986,42	1753,03	3240,65	1,4	0,4	55,0	60,0	13001,0
50	25,000	16,61	243,58	113,61	988,89	1728,24	3242,93	1,4	0,5	55,0	60,0	12758,0
49	24,500	16,29	248,93	116,00	990,57	1703,31	3242,90	1,4	0,6	55,0	60,0	12514,0
48	24,000	15,98	254,28	118,39	991,46	1678,18	3240,56	1,4	0,6	55,0	60,0	12271,0
47	23,500	15,67	259,64	120,78	991,57	1652,88	3235,91	1,3	0,7	54,0	60,0	12027,0
46	23,000	15,35	264,99	123,16	990,89	1627,40	3228,95	1,3	0,8	54,0	60,0	11783,0
45	22,500	15,04	270,35	125,55	989,43	1601,74	3219,67	1,3	0,8	54,0	60,0	11540,0
44	22,000	14,72	275,70	127,94	987,18	1575,90	3208,08	1,4	0,9	53,0	55,0	10355,0
43	21,500	14,41	281,05	130,32	984,14	1549,89	3194,17	1,3	1,0	53,0	55,0	10131,0
42	21,000	14,09	311,98	144,11	1064,55	1530,82	3180,09	1,4	1,1	53,0	55,0	9908,0
41	20,500	13,78	317,81	146,72	1059,60	1504,59	3161,59	1,4	1,1	53,0	55,0	9685,0
PRIMARY TO SECONDARY CONE JUNCTION.												
40	20,000	13,47	323,64	149,32	1053,80	1478,18	3140,77	1,3	1,2	52,0	55,0	9462,0
39	19,500	13,15	329,47	151,92	1047,14	1451,59	3117,64	1,3	1,3	52,0	55,0	9238,0
38	19,000	12,84	335,31	154,52	1039,62	1424,83	3092,19	1,3	1,3	51,0	55,0	9015,0
37	18,500	12,52	341,14	157,12	1031,25	1397,90	3066,43	1,2	1,4	51,0	55,0	8792,0
36	18,000	12,21	346,97	159,72	1022,82	1370,80	3036,34	1,2	1,5	50,0	55,0	8568,0
35	17,500	11,90	352,80	162,32	1013,93	1343,52	3001,93	1,1	1,5	50,0	55,0	8345,0
34	17,000	11,58	358,63	164,92	1000,99	1316,07	2967,21	1,1	1,6	49,0	55,0	8122,0
33	16,500	11,27	364,46	167,52	989,20	1288,45	2930,16	1,2	1,7	48,0	50,0	7180,0
32	16,000	10,95	370,30	170,12	976,54	1260,66	2890,79	1,1	1,7	48,0	50,0	6977,0
31	15,500	10,64	376,13	172,72	963,03	1232,70	2849,10	1,1	1,8	47,0	50,0	6774,0
30	15,000	10,32	381,96	175,32	948,67	1204,58	2805,09	1,0	1,9	46,0	50,0	6571,0
29	14,500	10,01	387,79	177,92	933,44	1176,28	2758,75	1,0	1,9	45,0	50,0	6368,0
28	14,000	9,70	393,62	180,52	917,36	1147,83	2710,09	0,9	2,0	45,0	50,0	6165,0
27	13,500	9,38	399,45	183,12	900,43	1119,21	2659,11	0,9	2,0	44,0	50,0	5962,0
26	13,000	9,07	405,28	185,72	883,04	1090,69	2608,58	1,0	2,1	43,0	45,0	5183,0
25	12,500	8,75	411,11	188,32	865,33	1061,99	2557,99	0,9	2,2	42,0	45,0	5001,0
24	12,000	8,44	416,94	190,92	847,11	1032,99	2506,99	0,9	2,2	41,0	45,0	4818,0
23	11,500	8,13	422,77	193,52	828,90	1003,69	2455,99	0,8	2,3	40,0	45,0	4635,0
22	11,000	7,81	428,60	196,12	810,69	974,39	2404,99	0,8	2,3	39,0	45,0	4452,0
21	10,500	7,50	434,43	198,72	792,48	945,09	2353,99	0,8	2,4	38,0	40,0	3795,0
20	10,000	7,18	440,26	201,32	774,27	915,79	2302,99	0,8	2,5	37,0	40,0	3633,0
19	9,500	6,87	446,09	203,92	756,06	886,49	2251,99	0,8	2,5	36,0	40,0	3470,0
18	9,000	6,55	451,92	206,52	737,85	857,19	2200,99	0,7	2,6	35,0	40,0	3308,0
17	8,500	6,24	457,75	209,12	719,64	827,89	2149,99	0,7	2,6	34,0	36,0	2831,0
16	8,000	5,93	463,58	211,72	701,43	798,59	2098,99	0,7	2,7	33,0	36,0	2669,0
15	7,500	5,61	469,41	214,32	683,22	769,29	2047,99	0,6	2,8	31,0	36,0	2539,0
14	7,000	5,30	475,24	216,92	665,01	740,00	1996,99	0,7	2,8	30,0	32,0	2120,0
13	6,500	4,98	481,07	219,52	646,80	710,70	1945,99	0,6	2,9	29,0	32,0	1997,0
12	6,000	4,67	486,90	222,12	628,59	681,40	1894,99	0,5	2,9	28,0	32,0	1867,0
11	5,500	4,36	492,73	224,72	610,38	652,10	1843,99	0,6	3,0	26,0	28,0	1520,0
10	5,000	4,04	498,56	227,32	592,17	622,80	1792,99	0,5	3,1	25,0	28,0	1406,0

Apéndice C: Datos de diseño para validación.114

9	4,500	3,73	669,81	303,68	593,23	628,64	1358,93	0,4	3,1	24,0	20,0	1293,0
8	4,000	3,41	677,55	307,13	549,41	599,15	1264,31	0,4	3,2	22,0	25,0	1053,0
7	3,500	3,10	685,30	310,58	504,45	569,97	1167,50	0,3	3,3	20,0	25,0	951,0
6	3,000	2,78	693,04	314,04	459,30	541,26	1068,94	0,3	3,3	19,0	25,0	850,0
5	2,500	2,47	700,79	317,49	411,13	513,20	967,51	0,3	3,4	17,0	20,0	599,0
4	2,000	2,16	708,53	320,94	362,75	486,40	864,51	0,2	3,5	16,0	20,0	517,0
3	1,500	1,84	716,27	324,39	313,24	461,31	759,75	0,2	3,5	14,0	16,0	349,0
2	1,000	1,53	724,02	327,85	262,60	439,21	653,60	0,1	3,6	12,0	16,0	284,0
1	0,500	1,21	731,76	331,30	210,82	422,57	546,78	0,1	3,7	11,0	16,0	219,0
CONE OUTLET FLANGE												
0	0,000	0,90	720,89	321,45	144,65	104,95	31,45	0,0	3,7	11,0	24,0	38,0

TOTAL SHELL PLATE MASS: 420253 kg.

RING BEAM CONSTRUCTION NOTE: 1/2 shell ring plate replace shell plate at level: 27  
 SHELL RING PLATE: 60 mm. \* 2260 mm. \* 56548 mm.cir. 67095 kg.  
 CIRC.BASE PLATE: 90 mm. \* 355 mm. \* 56548 mm.cir. 14183 kg.  
 STIFFENERS AT: 1108 mm SPACING ( 355 \* 1131 \* 28 mm 1/2 PLT.) 51 REQ. 5017 kg.  
 RING BEAM TOTAL MASS: 86290 kg.

BUNKER TOP STIFFENING RING BEAM  
 300\*89\*42 CM\* 56548 mm.cir. MASS= 2376 kg.  
 BUNKER SHELL ASSEMBLY TOTAL NET MASS = 508924 kg.

C O L U M N S A N D B R A C I N G S

(MAXIMUM CONDITIONS , FULL LOAD WITH WIND AND SEISMICS EFFECTS INCLUSIVE)  
 COLUMN SIMULATION BY TUBULAR UNITS , CORRECTION FOR SHAPE MAY BE REQUIRED.  
 AXIAL LOAD AT COLUMN CAP (KN): 9050 COLUMN LENGTH: 30,81598 m. \* 8 REQ.  
 SHEAR PER COLUMN BASE (KN): 230  
 AXIAL (+-) PER COLUMN (KN): 10504 7611  
 MAIN COLUMN TUBULAR SECTION NOMINAL DIA: 1800 mm \* 16 (> 13 )mm WALL . \* 247 m. LENGTH  
 BRACING TUBULAR SECTION NOMINAL DIA: 219 mm \* 8 (> 7 )mm WALL . \* 342 m. LENGTH  
 COLUMNS AND BRACING MASS:(including end plates)= 217450 KG.

SLAB OR RING BEAM FOUNDATIONS  
 RING BEAM FOUNDATIONS OUTSIDE DIA. m = 23,332  
 RING BEAM FOUNDATIONS INSIDE DIA. m = 12,667  
 RING BEAM FOUNDATIONS TOTAL DEPTH m = 1,547

TOTAL 35 MPa CONCRETE NET VOLUME m3. = 467  
 TOTAL 410 MPa REINFORCING STEEL REQ.WG. = 33960

basic evaluation analysis completed

• **Data de diseño de "Diseño automatizado de Silos":**



**UNIVERSIDAD DE ORIENTE  
NÚCLEO DE ANZOÁTEGUI  
DEPARTAMENTO DE MECÁNICA  
DISEÑO AUTOMATIZADO DE SILOS**

DISEÑO AUTOMATIZADO DE SILOS, es un software para el diseño y construcción de silos metálicos unicelulares de sección cilíndrica, que se encuentra en ETAPA DE EVALUACIÓN. Debido a que usted diseñara su sistema de almacenaje para satisfacer sus necesidades únicas, DISEÑO AUTOMATIZADO DE SILOS no puede identificar todas las posibles situaciones peligrosas y dañinas cuando se diseña los componentes del silo. Por tanto, LOS AUTORES ni la UNIVERSIDAD DE ORIENTE son responsables del uso inadecuado de este software, ni de los resultados obtenidos por el mismo sin una verificación posterior por un personal debidamente calificado.

Jueves, 02/12/1999

**DATOS DE PROYECTO**

Proyectista : Silo de Carbón  
Organización: Universidad de Oriente  
Descripción : Diseño para convalidar datos con silo real.  
Ubicación : Hornsby - Australia

**CONSIDERACIONES GENERALES DE DISEÑO**

Material a ensilar:

• Descripción:	Desconocido
• Densidad:	950,00 Kg/m <sup>3</sup>
• Ángulo de reposo:	32,00 Grados
• Coeficiente de fricción con el acero:	0,625

Acción del viento sobre la estructura del silo.

De acuerdo con la Norma Venezolana de Acciones del Viento sobre las Construcciones:

• Uso de la construcción:	Grupo C
• Característica de respuesta:	Tipo II
• Tipo de exposición:	B
• Velocidad del viento:	27,00 m/s
• Presión dinámica del viento:	42,63 kg/m <sup>2</sup>

Acción sísmica sobre la estructura del silo.

De acuerdo con la Norma Venezolana para Construcciones Antisísmica:

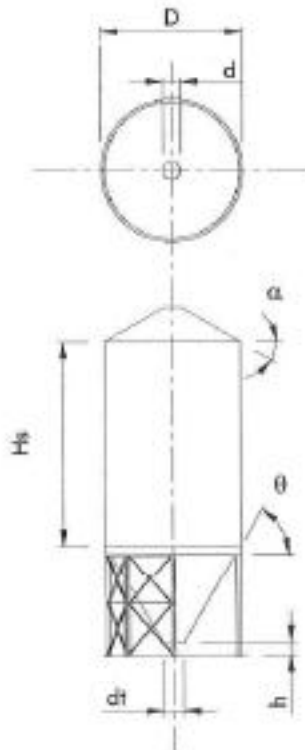
• Resistencia admisible del terreno:	40700,00 kg/m <sup>2</sup>
--------------------------------------	----------------------------

• Uso de la construcción:	Grupo B
• Tipo de estructura:	Tipo I
• Perfil del subsuelo:	S1
• Zona sísmica:	1
• Coeficiente sísmico:	0,013

Otros datos:

• Sobrecarga de diseño:	50,00 kg/m <sup>2</sup>
• Resistencia admisible del concreto para los cimentos:	357,00 kg/m <sup>2</sup>
• Espesor de lámina adicional por corrosión y desgaste permisible:	2,00 mm

GEOMETRÍA

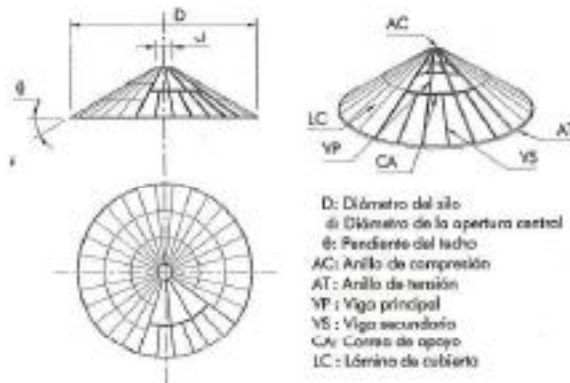


- D : Diámetro del silo
- d : Diámetro de la apertura central del techo
- d<sub>h</sub> : Diámetro de la apertura de descarga de la tolva
- H<sub>s</sub>: Altura del silo
- h : Altura desde el piso a la apertura de descarga
- $\alpha$  : Ángulo de inclinación del techo con el horizonte
- $\theta$  : Ángulo de inclinación de la tolva con el horizonte

• Diámetro del silo:	18,00 m
• Altura del silo en la parte cilíndrica (celda):	15,00 m
• Inclinación del techo cónico:	33,69 Grados
• Diámetro de la apertura central del techo:	3,00 m
• Inclinación de la tolva:	72,56 Grados
• Diámetro de la apertura de descarga de la tolva:	0,90 m
• Altura de la apertura de descarga sobre el piso:	3,60 m
• Cantidad de columnas de soportes:	8
• Volumen de almacenaje:	6753,40 m <sup>3</sup> .
• Peso del material a almacenar:	6415,73 Tn.

**CARACTERÍSTICAS DEL TECHO CÓNICO**

El techo del silo se compone de una cubierta de lámina apoyada sobre una estructura formada por vigas inclinadas, colocadas en el extremo superior de la pared rigidizada de la celda del silo (anillo de tracción) y el anillo de compresión en el centro del techo. Entre las características más importantes se tiene:



D: Diámetro del silo  
 d: Diámetro de la apertura central  
 θ: Pendiente del techo  
 AC: Anillo de compresión  
 AT: Anillo de tensión  
 VP: Viga principal  
 VS: Viga secundaria  
 CA: Correa de apoyo  
 LC: Lámina de cubierta

**Dimensiones.**

- Diámetro del techo: 18,00 m.
- Diámetro de la apertura de carga: 3,00 m.
- Altura del techo: 5,00 m.
- Volumen de almacenaje: 506,58 m<sup>3</sup>.
- Superficie: 297,34 m<sup>2</sup>.

**Cargas aplicadas.**

- Peso de equipos y accesorios instalados en el techo: 61000,00 kg.
- Carga de viento estimada en la superficie total del techo: 21,31 kg/m<sup>2</sup>
- Sobrecarga de diseño aplicada en la superficie del techo: 50,00 kg/m<sup>2</sup>

**Materiales.**

- Anillo de compresión:
  - Cantidad: 1
  - Material: UPN 240
  - Calidad: ASTM A-36
- Anillo de tensión:
  - Cantidad: 1
  - Material: UPN 240
  - Calidad: ASTM A-36
- Vigas principales:
  - Cantidad: 28
  - Material: IPE 160
  - Calidad: ASTM A-36
- Vigas secundarias:
  - Cantidad:



Material:	IPN 80	
Calidad:	ASTM A-36	
• Correas de apoyo de vigas secundarias:		1
Cantidad:		
Material:	IPN 80	
Calidad:	ASTM A-36	
• Lámina de Cubierta:		
Calidad:	ASTM A 36	
Espesor mínimo requerido:	3,00 mm.	
Detalles de las vigas principales.		
• Esfuerzos.		
Esfuerzo máximo permisible:	1650,00 kg/cm <sup>2</sup> .	
Esfuerzo máximo estimado:	1059,42 kg/cm <sup>2</sup> .	
Esfuerzo cortante permisible:	1000,00 kg/cm <sup>2</sup> .	
Esfuerzo cortante estimado:	56,02 kg/cm <sup>2</sup> .	
• Deflexión.		
Deflexión máxima permitida:	5,01 cm.	
Deflexión estimada:	4,99 cm.	
-----		
• Peso total del material usado en el techo:	12,07 Tn.	
-----		

**CARACTERISTICAS DE LA CELDA**

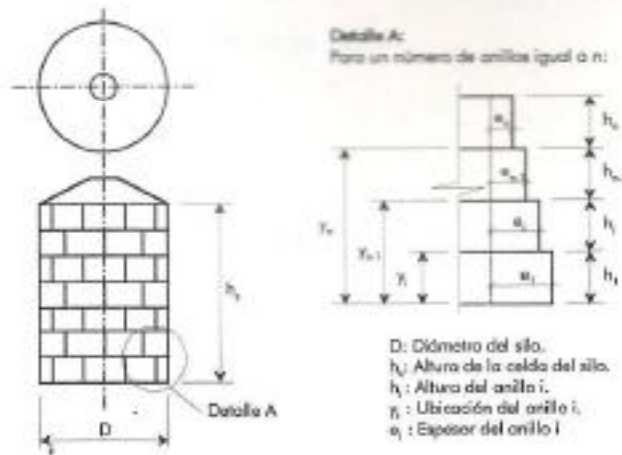
Dimensiones.

• Diámetro de la celda:	18,00 m.
• Altura de la celda:	15,00 m.
• Volumen de almacenaje:	3917,04 m <sup>3</sup> .
• Superficie:	848,23 m <sup>2</sup> .

Cargas aplicadas.

• Peso del techo y sus equipos de carga más sobrecarga de diseño:	87,94 Tn.
• Carga de viento aplicada en la superficie de la celda:	25,58 kg/m <sup>2</sup>

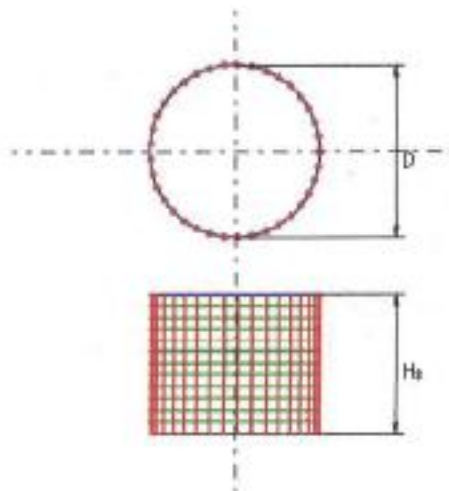
Materiales



Todas las láminas que conforman a la celda son de acero con calidad ASTM A 36. Cada anillo que conforma el cilindro, estará unido por soldadura de acuerdo con las especificaciones de la de la API 650 sección 6. Los espesores de las láminas de cada anillo así como la altura de acuerdo a la ubicación en la celda son los siguientes:

Anillo #	Ubicación (y) desde el fondo de la celda (m).	Altura (h) de Anillo (m).	Espesor (a) de lámina (mm).
1	0,00	3,80	12,00
2	3,80	2,10	10,00
3	5,90	1,80	9,00
4	7,70	4,00	8,00
5	11,70	3,30	6,00

Estructura interna de la celda.



Anillo de tensión del techo (Top Angle).

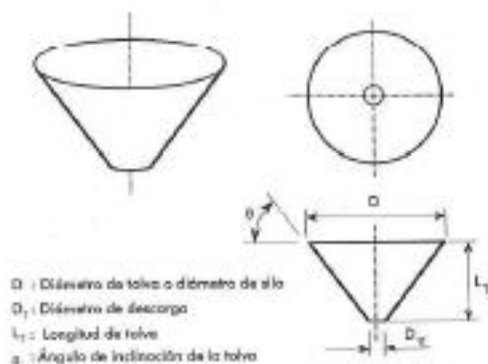
Rigidizadores verticales.

Anillos de refuerzo.

• Rigidizadores verticales para la pared de la celda:	
Cantidad:	37
Longitud:	15,00 m.
Material:	UPN 80
Distancia de separación:	1,53 m.
• Anillos de refuerzo para las paredes de la celda:	
Cantidad:	11
Circunferencia:	56,55 m.
Material:	UPN 80
Distancia de separación:	1,25 m.
• Anillo de tensión del techo (Top Angle):	
Material:	UPN 240
Ubicación:	En la parte superior de la celda
• Volumen de almacenaje:	3817,04 m <sup>3</sup> .
• Peso total de las láminas de la celda:	60,89 Tn.
• Peso total de todos los refuerzos:	10,18 Tn.
-----	
• Peso total de material en la Celda:	71,07 Tn.
-----	

#### CARACTERÍSTICAS DE LA TOLVA

La tolva de descarga consiste en una superficie troncocónica conformada por láminas de calidad ASTM A 36 cuyas características más importantes son:

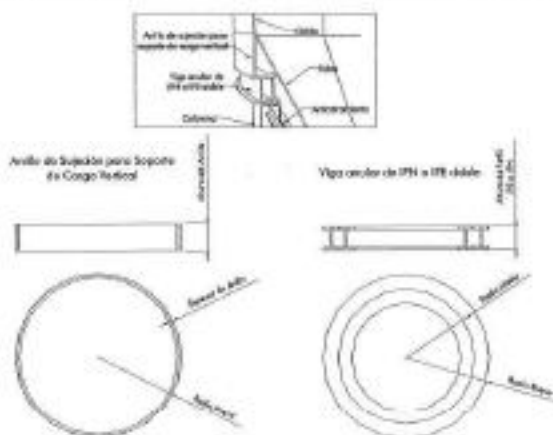


#### Dimensiones.

• Diámetro de la tolva:	18,00 m.
• Diámetro de descarga:	0,90 m.
• Longitud de tolva:	27,22 m.
• Volumen de almacenaje:	2429,78 m <sup>3</sup> .

• Superficie:	846,94 m <sup>2</sup> .
Cargas aplicadas.	
• Peso estimado de equipos y accesorios para la descarga:	1,00 Tn.
• Carga de viento aplicada en la superficie de la tolva:	21,31 kg/m <sup>2</sup>
Material.	
• Espesor mínimo de lámina:	19,76 mm.
• Espesor de lámina a emplear:	22,00 mm.
• Esfuerzo máximo en sentido circunferencial:	392,68 kg/cm <sup>2</sup> .
• Esfuerzo máximo en sentido longitudinal :	196,34 kg/cm <sup>2</sup> .
-----	
• Peso del material de construcción de la tolva:	149,06 Tn.
-----	

CARACTERÍSTICAS DEL ANILLO DE SUJECCIÓN



El tipo de anillo de sujeción en este silo es de Viga Anular de Perfiles I, y tiene las siguientes características:

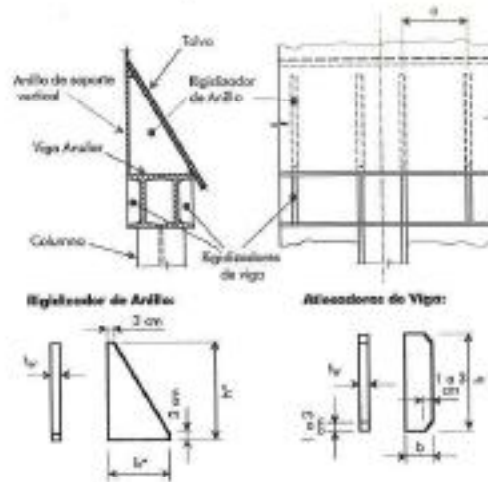
Anillo de soporte vertical:

• Láminas de acero calidad:	ASTM A 36
• Altura del anillo:	2,70 m.
• Espesor mínimo de lámina:	17,00 mm.
• Espesor de lámina a usar:	19,00 mm.

Viga anular:

• La viga anular empleará:	2 W 36 x 300
----------------------------	--------------

Rigidizadores.



Rigidizadores de anillo:

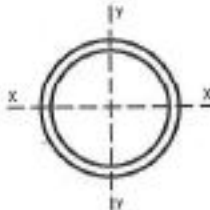
• Número de rigidizadores:	56
• Ancho (b*):	0,81 m.
• Altura (h*):	2,67 m.
• Espesor (tw):	17,00 mm.
• Separación (a):	1,05 m.

Rigidizadores de viga anular:

• Número de rigidizadores:	56
• Ancho (b):	0,19 m.
• Altura (h):	0,85 m.
• Espesor (tw):	17,00 mm.
• Separación (a):	1,05 m.
• Altura total del anillo de sujeción:	3,63 m.
-----	
• peso total del anillo de sujeción:	73,88 Tn.
-----	

CARACTERISTICAS DE LAS COLUMNAS

Sección de la columna:



Dimensiones.

• Cantidad:	8
• Longitud:	27,19 m.

• Separación entre columnas: 6,89 m.

Carga aplicada.

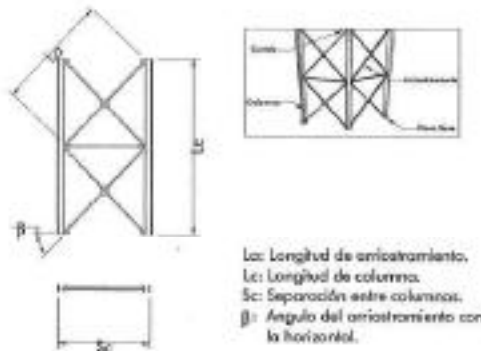
• Carga axial por columna: 859,77 Tn.

Materiales.

• Material mínimo a emplear:	Tubo Circular 71 " x 16 mm
• Esfuerzo axial admisible:	1321,48 kg/cm <sup>2</sup> .
• Esfuerzo axial máximo:	956,95 kg/cm <sup>2</sup> .
-----	
• Peso total del material:	156,33 Tn.
-----	

CARACTERÍSTICAS DE LOS ARRIOSTRAMIENTOS DE COLUMNAS

• Tipo de arriostramiento: Doble.



Características

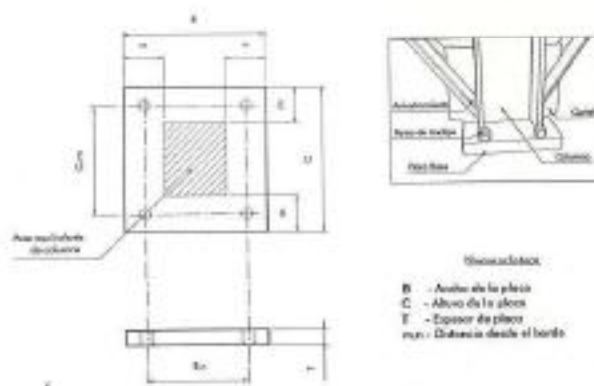
• Cantidad entre columnas:	4
• Longitud:	16,88 m.
• Ángulo de inclinación con la horizontal:	65,92 Grados

Materiales.

• Material mínimo a emplear:	Tubo Circular 6 5/8
• Área de sección transversal requerida:	5,52 cm <sup>2</sup> .
• Tensión máxima estimada:	8274,19 kg.
-----	

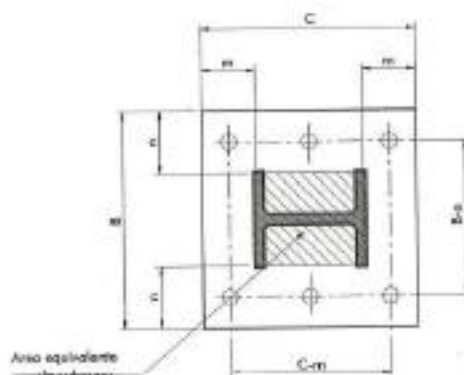
•Peso del material de arriostramiento: 1,29 Tn.

CARACTERISTICAS DE LAS PLACAS BASE DE COLUMNAS



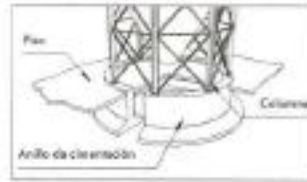
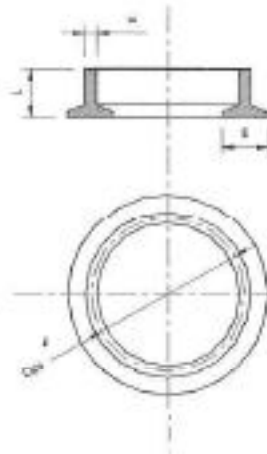
• Cantidad:	8
• Ancho (B):	1,91 m.
• Altura (C):	1,91 m.
• Distancia m:	0,05 m.
• Distancia n:	0,05 m.
• Espesor (T) mínimo:	22,00 mm.
• Peso x Placa:	642,07 kg.
<hr/>	
• Peso total del material de las placas:	5,14 Tn.

CARACTERISTICAS DE LOS PERNOS DE ANCLAJE



• Cantidad por columna:	8
• Calidad del Acero:	A 325
• Diámetro:	15,87 mm.
• Diámetro comercial:	5/8 "
• Resistencia:	5203,00 kg/cm <sup>2</sup> .

CARACTERISTICAS DE LOS CIMIENTOS



Dps: Diámetro promedio del silo.  
 E : Ancho de la base del silo.  
 w : Ancho del anillo en la parte superior  
 L : Profundidad del cimiento.

- Ancho (E): 2,99 m.
  - Profundidad (L): 1,00 m.
  - Tensión longitudinal: 5203,00 kg/cm<sup>2</sup>.
  - Expansión radial: 513,00 kg/cm<sup>2</sup>.
- 
- Se requiere que el peso total del cimiento sea mayor de: 319,80 Tn.

Fin de archivo...