



REPÚBLICA BOLIVARIANA DE VENEZUELA
UNIVERSIDAD NACIONAL EXPERIMENTAL
DE LOS LLANOS OCCIDENTALES
"EZEQUIEL ZAMORA"
UNELLEZ

VICERRECTORADO DE PLANIFICACIÓN Y DESARROLLO SOCIAL
PROGRAMA ACADÉMICO SANTA BÁRBARA
SUBPROGRAMA CIENCIAS DE LA EDUCACIÓN
MENCIÓN: MATEMÁTICA

**LA PLURIDISCIPLINARIEDAD EN LA ENSEÑANZA DE
MEDICION DEL ÁREA Y VOLUMEN EN CUERPOS
GEOMÉTRICOS A TRAVES DEL PROGRAMA MANOS A LA
SIEMBRA.**

Autores:

Agustín Parao

C.I.: 16.858.921

Sara Medina

C.I.: 20.735.886

Tutora Académica:

Esp. Rosalba Gutiérrez.

C.I.:9.369.569

Tutor de Contenido:

Licdo. Boris Rosales.

C.I.:10.873.947.

Santa Bárbara, julio del 2014.



REPÚBLICA BOLIVARIANA DE VENEZUELA
UNIVERSIDAD NACIONAL EXPERIMENTAL
DE LOS LLANOS OCCIDENTALES
"EZEQUIEL ZAMORA"

UNELLEZ

VICERRECTORADO DE PLANIFICACIÓN Y DESARROLLO SOCIAL
PROGRAMA ACADÉMICO SANTA BÁRBARA
SUBPROGRAMA CIENCIAS DE LA EDUCACIÓN
MENCIÓN: MATEMÁTICA

**LA PLURIDISCIPLINARIEDAD EN LA ENSEÑANZA DE
MEDICION DEL ÁREA Y VOLUMEN EN CUERPOS
GEOMÉTRICOS A TRAVES DEL PROGRAMA MANOS A LA
SIEMBRA.**

Trabajo de Grado presentado como requisito parcial para optar al Grado
de Licenciado en Educación Mención Matemática

Autores:

Agustín Parao

C.I.: 16.858.921

Sara Medina

C.I.: 20.735.886

Tutora Académica:

Esp. Rosalba Gutiérrez.

C.I.:9.369.569

Tutor de Contenido:

Licdo. Boris Rosales.

C.I.:10.873.947.

Santa Bárbara, julio del 2014.



**REPÚBLICA BOLIVARIANA DE VENEZUELA
UNIVERSIDAD NACIONAL EXPERIMENTAL
DE LOS LLANOS OCCIDENTALES
“EZEQUIEL ZAMORA”**

UNELLEZ

**VICERRECTORADO DE PLANIFICACIÓN Y DESARROLLO SOCIAL
PROGRAMA ACADÉMICO SANTA BÁRBARA
SUBPROGRAMA CIENCIAS DE LA EDUCACIÓN
MENCIÓN: MATEMÁTICA**

APROBACIÓN DE LA TUTORA ACADÉMICA

En mi carácter de Tutora Académica del Informe de Trabajo de Grado presentado por los ciudadanos: Sosa Parao Agustín Alejandro C.I.: v-16.858.921 y Medina_Camargo Sara Trina C.I.: v- 20.735.886, para optar al Grado de Licenciado(a) en Educación Mención Matemática, considero que dicho Trabajo reúne los requisitos y méritos suficientes para ser sometido a la presentación pública y evaluación por parte del jurado examinador que se designe.

En la Ciudad de Santa Bárbara de Barinas, a los _____ del mes de julio de año 2014.

Esp. Rosalba Gutiérrez.
C.I.:9.369.569



**REPÚBLICA BOLIVARIANA DE VENEZUELA
UNIVERSIDAD NACIONAL EXPERIMENTAL
DE LOS LLANOS OCCIDENTALES
“EZEQUIEL ZAMORA”**

UNELLEZ

**VICERRECTORADO DE PLANIFICACIÓN Y DESARROLLO SOCIAL
PROGRAMA ACADÉMICO SANTA BÁRBARA
SUBPROGRAMA CIENCIAS DE LA EDUCACIÓN
MENCIÓN: MATEMÁTICA**

APROBACIÓN DEL TUTOR DE CONTENIDO

En mi carácter de Tutor de contenido del Informe de Trabajo de Grado presentado por los ciudadanos: Sosa Parao Agustín Alejandro C.I.: v-16.858.921 y Medina_Camargo Sara Trina C.I.: v- 20.735.886, para optar al Grado de Licenciado(a) en Educación Mención Matemática, considero que dicho Trabajo reúne los requisitos y méritos suficientes para ser sometido a la presentación pública y evaluación por parte del jurado examinador que se designe.

En la Ciudad de Santa Bárbara de Barinas, a los _____ del mes de julio de año 2014.

Lcdo. Boris Rosales
C.I.:10.873.947



**REPÚBLICA BOLIVARIANA DE VENEZUELA
UNIVERSIDAD NACIONAL EXPERIMENTAL
DE LOS LLANOS OCCIDENTALES
“EZEQUIEL ZAMORA”
UNELLEZ**

**VICERRECTORADO DE PLANIFICACIÓN Y DESARROLLO SOCIAL
PROGRAMA ACADÉMICO SANTA BÁRBARA
SUBPROGRAMA CIENCIAS DE LA EDUCACIÓN
MENCIÓN: MATEMÁTICA**

**LA PLURIDISCIPLINARIEDAD EN LA ENSEÑANZA DE MEDICION
DEL ÁREA Y VOLUMEN EN CUERPOS GEOMÉTRICOS A TRAVES DEL
PROGRAMA MANOS A LA SIEMBRA.**

Por: Agustín Sosa.
Sara Medina.

APROBACIÓN DE JURADOS

Trabajo de Grado aprobado en nombre de la Universidad Nacional Experimental de los Llanos Occidentales “Ezequiel Zamora”, por el siguiente Jurado, en la ciudad de Santa Bárbara de Barinas a los _____ días del mes de julio de 2014.

Nombre y Apellido
C.I.:
Jurado 1

Nombre y Apellido
C.I.:
Jurado 2

Rosalba Gutiérrez.
C.I.:9.369.569
Tutora

DEDICATORIA.

A DIOS el grande por ser el que me da la vida para poder alcanzar esta meta, por estar siempre y en todo momento cuidando de mí este logro es para ti.

A mi esposa e hijos por siempre estar en los momentos difíciles los Amo
Mucho

A mi padre quien me dio la vida pero nunca estuvo con nosotros, lo llevo en mi corazón, si algún día lo veo le diré viejo este logro es para ti te extraño.

A mi madre y a mi padre de crianza por su apoyo incondicional, amor, comprensión.

A mis hermanos, quienes me brindaron comprensión en los momentos más difíciles de mi carrera.

A mi sobrino y sobrina queridos espero que algún día lea esto para que se llene de orgullo y realice sus metas.

A mi tía Celestina Sosa quien me brindo en todo momento afecto y cariño.

A mi Cuñada la Licenciada Luz Maribel González Gracias por su orientación.

A mi suegrita Aurora Herrera por estar siempre en los momentos más difíciles y darme gran afecto cariño comprensión gracias por su paciencia.

A mi Suegro Elder González y a toda su Familia por darme el apoyo y afecto gracias por estar allí apoyándome incondicionalmente en todo momento.

A mi compañero de clase JESUS HERRERA, aunque no está físicamente con nosotros siempre lo recuerdo como un gran Joven luchador, mis respeto, fue el más destacado y dedicado en su clase.

Parao A.

AGRADECIMIENTOS

Primeramente quiero agradecerle a Dios porque nos guiaste por el camino correcto y nos cuidaste.

A mi esposa Duber Amalia González, por apoyarme en todo momento, por esas palabras de aliento que me dio fuerza para seguir hacia adelante a mis hijos Alejandro David y Danielys Alejandra, por estar allí cuando más los necesite a usted los Amo.

A mis amigos y profesores sin excluir a ninguno pero en especial a la licenciada Coralina Rivero por su comprensión, Mirian Arias y al Dr. Omar Escalona que con sus grandes conocimientos me dio sugerencia y estuvo siempre a todo momento compartiendo esta experiencia, por su apoyo incondicional GRACIAS.

A la casa de estudios UNELLEZ en la cual tuve la dicha de estar estudiando allí, me siento orgulloso de atender y presto en hacer siempre el bien, ayudado a mucha personas siempre haciéndolo de buena manera, dejando que el Todopoderoso este delante de mí, además disfrute de los beneficios que esta ofrece, donde conocimos a nuestros compañeros y donde pasamos momentos buenos y malos.

A los Profesores que me dieron clases durante todo el proceso de estudio en especial a los Profesores (as) Maríanela Centena, Edgar Noguera, Jesús Jaimes, Osmar Vega, Boris Rosales por enseñarme, quienes formaron parte intangible de mi metas, por aguantarme y tenerme paciencia, en corregirme cuando cometía los errores, y darme los mejores consejos a ustedes mil gracias por ayudarme a cumplir varias de tantas meta.

Parao A.

DEDICATORIA

Cada logro obtenido en la vida es un triunfo, el cual está lleno de tropiezos, obstáculos y caídas, que con esfuerzo y dedicación se pueden lograr las metas trazadas. El presente trabajo se lo dedico:

Primeramente a mi Dios todopoderoso, porque gracias a él que me dio el don de la vida, he podido llegar y alcanzar muchas de mis objetivos propuestos.

En segundo lugar a mis padres, que me han apoyado económicamente y moralmente para seguir adelante, surgir profesionalmente como persona.

Este triunfo se lo dedico a mi hermana Lidia Medina y a mi hermano Enoc Medina, con mucho orgullo les puedo decir que lo logre, que a pesar de tantas lágrimas derramadas, enojos y roces encontrados con mis compañeros pude alcanzar uno de mis objetivos propuestos. Gracias por formar parte de mi familia, los quiero mucho.

Medina S.

AGRADECIMIENTOS

Ante todo le doy las gracias a Dios por haberme permitido realizar este recorrido, donde veo realizado este triunfo que me he trazado y es una de las tanta metas que me he propuesto. En primer lugar, a mis padres por el apoyo incondicional que me han dado durante todo estos años. ¡Gracias padres!

En segundo lugar, a la profesora Rosalba Gutiérrez, por haber sido una persona amiga, comprensiva, un guía, y apoyo en todo momento, sin usted y esa flexibilidad dada no sería posible este trabajo. En tercer lugar, al Dr. Omar Escalona, el cual nos facilitó la bibliografía citada, orientó y revisó críticamente el trabajo en cada lectura para que pudiésemos establecer una escritura crítica, argumentativa y dialéctica a lo largo de las páginas y una propuesta construida desde nuestras propias ideas, con la heurística y altura de lo que debía plantearse desde lo didáctico. Asimismo en cuarto lugar, al Dr. en matemática Víctor Bless de la Universidad Pedagógica “Frank País Vaso”, Santiago de Cuba, quien amablemente revisó los correos que se le enviaron con el trabajo y de manera crítica orientó la realización de esta investigación. También le agradezco al Dr. Pablo Natera de la Universidad Simón Rodríguez, por sus sugerencias oportunas a este trabajo.

En quinto lugar, al matemático Dimitri Rassias Soulis, por cada uno sus consejos y aportaciones, que permitieron hacer las argumentaciones matemáticas a la investigación. En sexto lugar al Prof. Omar Monsalve, por sus recomendaciones y sugerencias realizadas que sirvieron de ayuda y aporte para la realizar un buen trabajo, que me llena de orgullo el haberlo culminado a pesar de los obstáculos epistemológicos encontrados. Por último, le doy las gracias al Prof. Boris Rosales, por haber aceptado ser mi tutor de contenido brindándome su apoyo y palabras de aliento cuando más lo necesitaba, por dedicarle tiempo a leer críticamente esta investigación y hacerle las correcciones que considero necesarias para la culminación de la misma. ¡Mil gracias!

Medina S.

ÍNDICE GENERAL

	pp.
Lista de Cuadros.....	xiv
Lista de Gráficos.....	xv
Lista de figuras.....	xvi
Resumen.....	x
Introducción.....	1
CAPÍTULO	
I EL PROBLEMA.....	6
Planteamiento del problema.....	6
Objetivos de la investigación.....	13
General.....	13
Específicos.....	13
Justificación.....	13
Delimitaciones.....	15
Limitaciones.....	16
Alcances.....	16
II MARCO TEÓRICO.....	17
Antecedentes.....	17
Bases Teóricas.....	27
Estrategias para la enseñanza.....	27
El cruce disciplinario en la enseñanza.....	29
La motivación del Aprendizaje.....	30
El desarrollo de habilidades en la enseñanza.....	31
Los espacios naturales y su importancia para la enseñanza.....	32
Aprendizaje en los Estudiantes.....	34
Medición del área y volumen de los cuerpos geométricos.....	35
La transferencia del aprendizaje a situaciones de la vida cotidiana.....	36
Disposición del personal docente para innovar al enseñar.....	38
Teorías que sustentan el estudio.....	39
Teoría Sociocultural De Lev Vygotsky.....	39
Pensamiento Complejo.....	41
Bases Legales.....	43
Operacionalización de Variables.....	47
Definición de Términos Básicos.....	50
III MARCO METODOLÓGICO.....	51
Naturaleza de la Investigación.....	51
Tipo de Investigación.....	52
Diseño de la Investigación.....	53
Población y Muestra.....	54
Técnicas e Instrumentos de recolección de datos.....	55
Validez.....	56
Confiabilidad.....	56

IV	ANÁLISIS E INTERPRETACIÓN DE LOS RESULTADOS.....	58
V	CONCLUSIONES Y RECOMENDACIONES.....	77
	A modo de Conclusiones.....	77
	A modo de Recomendaciones.....	78
VI	LA PROPUESTA.....	80
	Título.....	80
	Presentación de la Propuesta.....	80
	Justificación.....	82
	Metodología a Seguir.....	85
	Objetivo General.....	85
	Objetivos Específicos.....	85
	Plan de Intervención.....	86
	Actividades, Acciones u Operaciones Concretas.....	88
	Definición de Recursos.....	91
	Diseño de la Propuesta.....	92
	Ficha de Trabajo en Campo.....	92
	Ficha de Trabajo en Aula.....	93
	Trabajo para el Hogar.....	93
	Pasos a Seguir para Trabajar con el <i>Software Geometer 1.4</i> y Generar el Cuerpo Geométrico.....	94
	Pasos a Seguir para Trabajar con el <i>software Cabri 3D V2</i> y Realizar una Construcción y Visualización Geométrica Dinámica.....	96
	REFERENCIAS BIBLIOGRÁFICAS.....	101
	ANEXOS.....	107
	Carta de Permiso para la Aplicación del Instrumento.....	108
	Instrumento de Medición.....	110
	Constancia de Acta de Aplicación del Instrumento.....	111
	Solicitud de Validación.....	112
	Tabla de Validación.....	113
	Constancia de Validación.....	116
	Coeficiente de confiabilidad.....	119

LISTA DE CUADROS

CUADRO	pp.
1 Operacionalización de Variables.....	49
2 Resultados del indicador: estrategias de enseñanza.....	59
3 Resultados del indicador: estrategias de enseñanza para aplicar la tipología.....	61
4 Resultados del indicador: cruce di9isciplinario.....	63
5 Resultados del indicador: motivación.....	66
6 Resultados del indicador: Habilidades.....	66
7 Resultados del indicador: Espacios Naturales:.....	66
8 Resultados del indicador: Transferencia del Aprendizaje.....	66
9 Resultados del indicador: Disposición Docente.....	75
10 Plan de Intervención.....	86

LISTA DE GRÁFICOS

GRÁFICOS	pp.
1 Estrategias de enseñanza.....	59
2 Estrategias de enseñanza para aplicar la tipología.....	61
3 Cruce disciplinario.....	63
4 Motivación:.....	66
5 Habilidades:.....	66
6 Espacios Naturales.....	70
7 Transferencia del Aprendizaje.....	72
8 Disposición Docente.....	75

Lista de figuras

Figura	pp.
1 Procesos mentales por los que pasa el objeto de aprendizaje en los estudiantes.....	16



REPÚBLICA BOLIVARIANA DE VENEZUELA
UNIVERSIDAD NACIONAL EXPERIMENTAL
DE LOS LLANOS OCCIDENTALES
"EZEQUIEL ZAMORA"
UNELLEZ

VICERRECTORADO DE PLANIFICACIÓN Y DESARROLLO SOCIAL
PROGRAMA ACADÉMICO SANTA BÁRBARA
SUBPROGRAMA CIENCIAS DE LA EDUCACIÓN
MENCIÓN: MATEMÁTICA

LA PLURIDISCIPLINARIEDAD EN LA ENSEÑANZA DE MEDICIÓN DEL ÁREA Y
VOLUMEN EN CUERPOS GEOMÉTRICOS A TRAVÉS DEL PROGRAMA MANOS
A LA SIEMBRA.

Línea de investigación:

Recursos para el aprendizaje

Autores:

Agustín Sosa

Sara Medina

Tutora:

Esp. Rosalba Gutiérrez

Fecha: julio del 2014.

RESUMEN

La presente investigación tuvo como objetivo, proponer la pluridisciplinaria en la enseñanza de medición del área y volumen en cuerpos geométricos a través del Programa Manos a la Siembra a los docentes de educación media de la Escuela Técnica Agropecuaria Nacional Euclides Moro, año escolar 2013-2014. El problema abordado es relevante en tanto que plantea una forma de enseñar la disciplina matemática desde el cruce disciplinario en ambientes naturales y/o situados, aspecto que se corresponde con los planteamientos epistemológicos del Programa Manos a la Siembra emanado del Ministerio del Poder Popular para la Educación (2009). La población es de 92 docentes y la muestra 11 docentes de matemática. La variable independiente del estudio es la pluridisciplinaria en la enseñanza. La dependiente es medición de área y volumen. El estudio es de enfoque cuantitativo, carácter descriptivo, enmarcado en la modalidad de proyecto factible. De igual forma, es una investigación documental, de campo y descriptiva. Como técnica la encuesta, instrumento el cuestionario tipo escala Likert. El coeficiente de confiabilidad por Alpha de Cronbach es de 0,957 cuyo criterio es excelente, de acuerdo con George y Mallery (2003) y Wasserman y Bracken (2003). La conclusión principal es que los docentes no aplican la pluridisciplinaria en la enseñanza de la matemática al abordar los contenidos de geometría. En consecuencia se proponen Estrategias pluridisciplinarias para la enseñanza de medición del área y volumen en cuerpos geométricos. La propuesta comprende dos momentos el trabajo en campo donde se recogen datos en ambientes naturales y/o situados con los cuerpos geométricos encontrados, el trabajo en el aula y el trabajo en el hogar; todo esto guiado transversalmente por la teoría de las inteligencias múltiples y apoyado por *Softwares* de geometría dinámica como el *Cabri 3D V2* y el *Geometri 1.4*.

Descriptor: Pluridisciplinaria, estrategias didácticas, cuerpos geométricos.

Introducción

"El Universo está escrito en el lenguaje de las matemáticas y sus caracteres son triángulos, círculos y otras figuras geométricas, sin las cuales es humanamente imposible entender una sola de sus palabras. Sin ese lenguaje, navegamos en un oscuro laberinto".

Galileo

Las grandes civilizaciones de la humanidad a lo largo de la historia han aplicado los conocimientos matemáticos en sus monumentales obras de ingeniería que son muestra de su poderío y persisten hasta los días actuales. Los egipcios se destacaron en la construcción de pirámides y templos, los chinos con su muralla, los árabes con sus mezquitas, los romanos con sus acueductos y templos, el coliseo y los circos, los griegos con sus templos, los mayas y aztecas con las pirámides y templos, los incas con sus fortalezas para proteger el imperio. En más cercanos las tribus mesoamericanas y caribeñas de los indígenas con sus cerámicas decoradas con motivos geométricos; solo por mencionar algunas.

En todas las construcciones mencionadas los cálculos geométricos han sido aplicados al mínimo de precisión e incluso con alineación de rocas para formar centros de observación astronómica como los monumentos megalíticos de Stonenhenge en Inglaterra, construidos hace cuarenta y un siglos. De estos hombres del pasado hay uno que sobresale en sus cálculos y es el sabio Eratóstenes, con sus mediciones de la Tierra, él estimó en 40000 Km la circunferencia de la Tierra, determinó la distancia entre el Sol y la luna, así como la inclinación de la elíptica de la Tierra, medidas que hoy con los más avanzados instrumentos que dispone el hombre han sido confirmadas con margen de error despreciable; entendiendo que Eratóstenes no dispuso de la tecnología que hoy existen, solo sus conocimientos de geometría.

He ahí que la geometría ha estado desde siempre ligada a la vida del hombre. Sin embargo, hoy día a pesar que existen medios tecnológicos avanzados el hombre pareciera ser que no es tan cuidadoso y apasionado en

la aplicación de la geometría. Es así como, en el caso de la Escuela Técnica Agropecuaria “Euclides Moro” los estudiantes tienen problemas con el estudio de contenidos geométricos y los profesores carecen de estrategias que les permitan el desarrollo de la medición del área y volumen en cuerpos geométricos a través del Programa Manos a la Siembra.

Precisamente, partiendo del aspecto último planteado es que este trabajo de grado ofrece una reflexión epistemológica acerca de la pluridisciplinariedad en la enseñanza de medición del área y volumen en cuerpos geométricos a través del Programa Manos a la Siembra. En el mismo a lo largo de sus páginas se realiza la descripción de las contradicciones que se manifiestan entre la exigencia planteada al proceso de aprendizaje de una ciencia escolar como la matemática, centrada en el estudiante y la naturaleza de las teorías implícitas para enfrentar nuevos aprendizajes en escenarios de aprendizaje cambiantes y/o situados.

La enseñanza de esta ciencia escolar en educación media representa un reto insoslayable en los docentes, que obliga a redefinir el papel docente de acuerdo con los tiempos que corren por cuanto se vive una era del conocimiento y de la información que exige giros pedagógicos en las aulas, y el docente lejos de tener conocimientos de vanguardia y permanecer tranquilo debe percatarse de formarse permanentemente o reciclarse intelectualmente para estar al tanto de lo que los y las estudiantes manifiestan en las aulas de clase.

Esta situación no puede ser otra que hacer una reconstrucción del objeto específico de aprendizaje en un contexto cambiante natural y/o situado. Lo expuesto llevar a mantener un vínculo de la escuela con lo social, una articulación escolar extraescolar del objeto de aprendizaje y del potencial de aprendizaje de los estudiantes como una estrategia de transposición didáctica que sería necesario hacer previamente con el fin de ampliar y enriquecer el saber pedagógico. De modo que el docente con un pensamiento ecologizado

e inteligencia naturalista (Howard Garnerd) contribuirá a la formación del estudiante desde la pluridisciplinariedad.

En este trabajo de grado se realiza un recorrido epistemológico por autores como Nicolescu, 1996; Albarrán, 2006; Bachelard, 1976; Castro, 2013; Escalona, 2007, 2008, 2012a, 2012b, 2013; Humar, 2008; Murcia y Tamayo, 1982; y Ugas 1998, 2003; desde los cuales se argumentan los posicionamientos críticos asumidos en cada una de las páginas del trabajo. Además porque es el término central del presente trabajo (pluridisciplinariedad) es un asunto realmente polémico y hasta de posiciones opuestas o de contradicciones entre quienes puedan leer el trabajo y establecer posturas críticas. Pero, como dijo Unanumo en su tiempo “si una persona no se contradice nunca, ha de ser porque no dice nada”. Aunque más elegantemente el eminente matemático austríaco Popper expresó: “Es imposible hablar de tal manera que no se pueda ser malinterpretado”.

En tal sentido en este trabajo, se citan autores más allá de cinco años de publicación de la obra. Porque mejores ideas que las que están plasmadas en este trabajo ya han sido expuestas por pensadores eminentes (Nicolescu, Bachelard, Morin y Ugas por mencionar unos) pero que tal vez no han sido comprendidos. Como bien lo expresa el destacado investigador venezolano Martínez (2012) “...es absurdo de alguna coordinación... que aconseja no citar obras que no hayan sido publicadas en los últimos cinco años; como dice el refrán: *la ignorancia es atrevida*” (p.17). Ignorancia de la misma historia. Por eso es que muchas veces el que no conoce la historia corre el riesgo de repetirla y esa es su condena.

El trabajo, en cuanto a su relevancia científica ofrece respuestas epistemológicas en relación con el objeto de estudio, a la vez que se constituye en un referente teórico a nivel de investigación, por el aporte que hace a la Didáctica de la Educación Media desde las Ciencias de la Educación en el campo de la línea de investigación de la UNELLEZ denominada: “recursos para el aprendizaje” al tratar esta ciencia escolar en escenarios cambiantes y/o

situados. Cabe destacar que en la investigación se es consecuente con el enfoque cuantitativo en su modalidad documental, de campo y descriptivo. En tanto a su diseño metodológico es recreado epistemológicamente en la propia investigación.

La investigación se encuentra a nivel de los fundamentos científicos, sustentada en las consideraciones epistemológicas propias, y reconociendo los resultados de diversas investigaciones pertinentes a la reconstrucción de la lógica específica del objeto de investigación y según con la concepción científica de la enseñanza aprendizaje y sus derivaciones expuestas aquí. Por ello, el aporte teórico y práctico de este estudio está fundamentado Proponer la pluridisciplinariedad en la enseñanza de medición del área y volumen en cuerpos geométricos a través del Programa Manos a la Siembra a los docentes de educación media de la Escuela Técnica Agropecuaria Nacional Euclides Moro, año escolar 2013 – 2014.

A tal efecto, el trabajo está estructurada en las siguientes partes: resumen, introducción, seis capítulos y referencias. El capítulo I lleva por título “El problema”. Este capítulo inicia con el planteamiento del problema de investigación, aquí se hace una reflexión epistemológica (sus insuficiencias epistemológicas, contradicciones primarias, derivaciones metodológicas, interrogante, formulación del problema), objetivos, justificación, delimitación y alcance. El capítulo II, denominado “Marco teórico”, abre con una Introducción en la que se hace una exposición acerca de lo que es el referente teórico. En este mismo capítulo se presentan los antecedentes, las bases teóricas, las teorías que sustentan el estudio, bases legales, operacionalización de variables y definición de términos básicos. Luego se muestra el capítulo III, donde está inmerso el Marco Metodológico, en el cual se indica la naturaleza del estudio, diseño de la investigación, población y muestra, técnica e instrumento de recolección de datos, validez y confiabilidad del instrumento.

El capítulo IV el “Análisis e interpretación de resultados”dode se muestra las representaciones en cuadros con los datos, las gráficas respectivas y un

análisis indicador por indicador sustentado con autores que le dan el respaldo a los planteamientos y derivaciones argumentadas en esta parte. En tanto que el capítulo V, de las consideraciones finales, describe las conclusiones a las que se llega en este trabajo, así como las respectivas recomendaciones.

El último capítulo (VI) contiene la propuesta denominada “Estrategias pluridisciplinarias para la enseñanza de medición del área y volumen en cuerpos geométricos a través del Programa Manos a la Siembra”. En ella se dan respuesta al problema planteado en el capítulo I. Una propuesta que contiene su presentación, justificación, plan de intervención, actividades, acciones, u operaciones concretas, definición de recursos, diseño de la propuesta que se estructura en dos fichas de trabajo de campo y la de aula, además de los pasos a seguir para trabajar con el *Software Geometer 1.4* en la generación del cuerpo geométrico y con el *Software Cabri 3D V2* y realizar una construcción y visualización geométrica dinámica.

Un último aspecto son las referencias, que comprenden una extensa cantidad de bibliografías citadas a lo largo del trabajo, para darle sustento a cada uno de los planteamientos hechos, con el fin de hacer más explícitos los argumentos expuestos. Es preciso acotar que exista la probabilidad que las referencias queden incompletas, debido a la gran cantidad de autores a considerar según los puntos de vistas de los posibles lectores del trabajo. Sin embargo, se ha hecho un esfuerzo por consultar aquellos más relevantes dentro del problema de investigación planteado. Finalmente se muestran los anexos del trabajo. Es de esperar que serán bien recibidas las críticas constructivas y objeciones que a bien tenga el lector de este trabajo para mejorar y argumentar con sus autores y contribuciones al acabado final del presente Trabajo de Grado, porque: “La puerta está entreabierta y no se ha cerrado...”.

CAPÍTULO I

EL PROBLEMA

Planteamiento del Problema

Hoy día la educación es considerada como el recurso más idóneo y el eje central para el logro del desarrollo de las naciones. Mediante el proceso educativo se transmiten los diferentes valores culturales, sociales, éticos y morales de cualquier sociedad, a fin de formar al ser humano en función del desarrollo de un país. Para este *telos*, algunos organismos de la Comunidad Económica Europea y otros como la Organización de las Naciones Unidas para la Educación, la Ciencia y la Cultura (UNESCO) en sus deliberaciones anuales le otorgan a la acción educativa una gran significación para la consolidación del trabajo, el desarrollo económico y el avance cultural de los pueblos.

Por consiguiente, la educación es un factor fundamental en la formación de los individuos y el motor del desarrollo científico, tecnológico, social, cultural, moral, ético y político; con gran razón manifestó el Libertador Simón Bolívar en su famoso Discurso de Angostura en 1819 “Moral y luces son nuestras primeras necesidades”, palabras que complementó posteriormente en otros escritos cuando señaló: “Las naciones marchan hacia la grandeza con el mismo paso que marcha la educación”. Frases realmente comprometedoras para los dirigentes políticos de un país al momento de elaborar los planes de desarrollo.

Pero, no solamente Bolívar expresaba palabras con semejante reto, pensadores como Pitágoras se pronunciaron al respecto cuando decían:

“Educad a los niños de hoy y no castigaras al hombre del mañana”. Estos pensamientos denotan el papel trascendental de la educación en la formación del hombre. En consecuencia, formar a ese individuo que este consustanciado con la realidad, amante de la naturaleza, conocedor de su entorno, preparado para asumir retos; implica un giro pedagógico y una revalorización de la praxis educativa.

En este orden de ideas, se deriva que al educar es necesario una concepción integral, holística o global llamarían algunos como Barrera (2010), “...una concepción interpretativa orientada hacia la comprensión integral de los procesos, (...) relación con el contexto y sus variadas vinculaciones” (p.12). En otras palabras, comprender de manera relacional el todo en su religación con las partes y de las partes al todo no resulta para nada fácil lograrlo cuando se asume el acto educativo.

Sin embargo, la educación no siempre alcanza este fin. A nivel mundial han imperado modelos de enseñanza que lejos de promover la formación de un ciudadano coartan la libertad, creatividad e ingenio del estudiante. Así por ejemplo, Herrera (2014) en un informe revelador argumenta, “El sistema de educación en Colombia es pobre; atrasado en contenidos, formas y procesos; (...) ineficiente; no responde a las necesidades sociales e individuales” (p.s/n). Estas palabras se pueden generalizar en otros países.

Con relación a las ideas anteriores, el Programa para la Evaluación Internacional de los Estudiantes (PISA), en las mediciones hechas en los últimos años respecto a la interrogante: ¿están los estudiantes preparados para enfrentar los retos del futuro? señalan que para el periodo que va de 2003 a 2012, en el primer puesto esta Shanghái, el segundo lugar es para Singapur, el tercero es Hong Kong, cuarto lugar Taipei, quinto Corea del Sur, sexto Macao, séptimo Japón, completan las diez primeras posiciones Liechtenstein, Suiza y Holanda. España ocupa el lugar 33, y entre los últimos puestos están Chile lugar 51, México lugar 53, Uruguay puesto 55 y Argentina lugar 59. Colombia se ubica en el lugar 62, y Perú en el último sitio

de la lista, el número 65. Sin embargo, ahora los resultados del 2014 Colombia en vez de subir de puesto bajo al último en la lista al igual que Chile en el puesto 55.

Es de señalar que en este listado de PISA Venezuela ni siquiera aparece. En cuanto a la situación descrita BBC Mundo (2013) sostiene que: “El gran interrogante para América Latina es dónde residen los múltiples factores detrás del mal desempeño de las naciones de la región que ocupan algunos de los peores lugares en la lista” (p.s/n). En este sentido, hay que mencionar que los diseños curriculares exhiben una malla curricular conformada por disciplinas científicas o áreas de enseñanza para cada año o grado de educación en particular; que van desde el lenguaje, las ciencias como geografía, historia, física, química, matemática, pasando por el idioma extranjero hasta llegar a las artes y las humanidades.

Por otra parte, en el caso de las ciencias y en especial la matemática que es una ciencia formal caracterizada por expresar relaciones entre entidades abstractas, consustanciada con situaciones de la vida diaria del estudiante que exigen el dominio de conceptos básicos y contenidos que resultan ser un verdadero problema. Los problemas evidenciados en la prueba PISA, no tienen distinciones de raza, nacionalidad o una cultura en particular, se exhiben en cualquier contexto geográfico. A esto, hay que añadir que casi todos los países con los peores puestos de la lista presentan la misma tendencia; la no relación entre el todo y las partes y entre las partes y el todo: la integralidad.

En este propósito, los diferentes ministerios de educación en cada país asumen corrientes psicológicas, filosóficas, antropológicas y sociológicas; cuando elaboran sus diseños curriculares. Es así como en algunos casos, a pesar de hablarse de enfoques constructivistas y ser seguidores de Vigotski como en Venezuela, la enseñanza de las matemáticas y en especial la medición de área y volumen en cuerpos geométricos se realiza de manera mecánica, repetitiva, solo con uso de la memoria; lo típico del enfoque

sicológico del conductismo, tan aplaudido en su época, de pleno apogeo, cuando Watson hacía su debut en el escenario de la psicología en 1913.

En el peor de los casos hasta se llega a pensar que el estudiante debe obedecer a reflejos condicionados, como si se tratara de la conocida experiencia de Pávlov en 1927; entre otros psicólogos del siglo XX que contribuyeron a que asumieran posturas dogmáticas en la enseñanza. Es de señalar que, el aspecto de las disciplinas, ha primado sobre cualquier otra visión, por cuanto el docente parece ser el señor feudal y los estudiantes los vasallos de la comarca. En palabras de Ugas (2003) el aula de clase se asemeja a una “Jaula escolar” (p.17); o en el peor de los casos, como lo expresó Foucault (1989) una cárcel menos severa; porque al estudiante se le vigila y sanciona, castiga, reprime y hasta coarta en sus ideas y creatividad.

En el orden de ideas expuestas, el estado Barinas se enmarca también en este patrón típico en cuanto a la enseñanza de la matemática, caracterizado por repetición de fórmulas mecánicas para la medición del área y volumen en cuerpos geométricos por medio de representaciones gráficas o figuras donde se resaltan variables o datos como el radio, las aristas, el diámetro, el conocido valor de π (pi), el ancho, alto y la base; solo por mencionar algunas; que unido a las diferentes unidades de medida para ser convertidas o transformadas en otras terminan por complicar más el asunto. Este último hecho es por decirlo en un lenguaje más vulgo la gota que derramó el vaso, por cuanto en algunos momentos se escuchan expresiones como “Malditas matemáticas”, título de un famoso libro del conocido autor Carlos Fabreti quien lo publicó en Bolonia, Italia en 1945.

Sin embargo, en lo atinente al municipio Ezequiel Zamora, en vitrina de exhibición se consiguen casos más aberrantes como la asignación de ejercicios para la casa al momento de enseñar la medición del área y volumen en cuerpos geométricos, sin tomarse la delicadeza en revisar el cuaderno a cada estudiante y verificar si hay procedimientos erróneos; solo se presta atención al resultado; más que al procedimiento. Hecho sumamente

preocupante, por cuanto las tendencias actuales en didáctica de la matemática o en educación matemática hacen énfasis en el proceso y no en el resultado. Estas epistemologías de segundo orden, son cada vez más puntuales en sus señalamientos.

No obstante, parece ser que no hay esperanza de que un plantel en especial de los existentes en los 4042 Km² del municipio se escape de tan vergonzosa situación, desde los públicos a los privados no se sabe cuál está peor. Algunos docentes evaden la responsabilidad casi a voz populi “La culpa es de la vaca”; al estilo del difundido libro de los compiladores colombianos Jaime Lopera y Marta Bernal. Hasta realizan reflexiones buscando responsables sin darse cuenta que la culpa es de todos y va desde los estudiantes por asumir conductas de complacencia en lo que supuestamente aprenden, pasando por el descuidado representante (salvo contadas excepciones de padres preocupados) hasta terminar con los directivos del plantel, los profesores y los supervisores de municipio escolar; aquí ninguno escurre el bulto para sí, todos señalan al otro.

En estos señalamientos realizados, los docentes de matemática de la Escuela Técnica Agropecuaria Nacional Euclides Moro también forman parte de ese problema por cuanto sus enseñanzas se realizan en el aula de clase sin recurrir a espacios abiertos como los patios productivos, los jardines del plantel, las vaqueras, los criaderos de aves, las lagunas de piscicultura, los corrales de ovinos, cerdos, los canteros de cría de lombrices rojas californiana (*Eisenia foetida*), entre otros espacios. Todos estos escenarios naturales y/o situados son favorables para la enseñanza de la medición del área y volumen en cuerpos geométricos a través del Programa Manos a la Siembra, de una forma pluridisciplinaria.

La tarea encomendada anteriormente, no resulta fácil si se parte de los planteamientos realizados por autoridades como Nicolescu (1996) cuando señalan que “La pluridisciplinaria comprende el estudio de un objeto de una sola y única disciplina por varias disciplinas a la vez” (p.37). Lo anterior

significa que diferentes disciplinas convergen al abordar un objeto, fenómeno o contenido en una de ellas en específico.

Sin embargo, muchas veces el orgullo puede más que la razón. De allí que, el problema no es el concepto, la verdadera cuestión a plantear desde lo epistemológico es ¿Cómo realizar ese abordaje pluridisciplinario en temas como la medición del área y el volumen en ambientes naturales y/o situados de aprendizaje (la naturaleza) partiendo de un Programa Oficial Manos a la Siembra, del MPPE? Hecho nada fácil si se tiene en cuenta que la matemática es una ciencia o una disciplina científica exacta y que maneja un lenguaje formal propio, con una simbología y significado particular. Como expresó el sabio matemático Galileo en su obra *Saggiatore* en 1623, “La naturaleza está escrita en un lenguaje matemático”. He ahí el verdadero reto, como señala Escalona (2013), “Descifrar ese mundo casi enigmático para el estudiante y muchas veces para el docente” (p.70), hacerlo de una forma más real y en los contextos naturales de la institución.

En consecuencia, en este plantel en lo relativo al cálculo de medición del área y volumen en cuerpos geométricos resulta ser algo difícil de erradicar en un futuro próximo por parte de los estudiantes y los docentes especialistas de matemática o quienes imparten esta disciplina. En este sentido, bien acertadas son las palabras de Albarrán (2006), “Preocupa el hecho de que los alumnos son promovidos de un nivel a otro y no posean los conocimientos básicos necesarios que le permitan enfrentar con éxito los contenidos curriculares que debe abordar” (p.3). Es decir, existen deficiencias conceptuales y de dominio numérico y geométrico que se traducirán en problemas cada vez más complejos.

Por las razones expresadas la escasa utilización de estrategias didácticas para la enseñanza aprendizaje del contenido del área y volumen en cuerpos geométricos, genera poco interés por estudiarlo, rechazo y apatía, trayendo como consecuencia el bajo rendimiento educativo de los estudiantes en esta asignatura. Además de rutinas escolares que se convierten en rituales dentro

de las aulas de clase y cada día se repite el círculo vicioso. En otros casos, los estudiantes se dedican a otras actividades poco productivas desde el punto de vista académico e intelectual, como lo es la indisciplina escolar dejando en evidencia la baja preparación del docente de matemática. Además, si no se busca una solución se vaticina que los estudiantes no entenderán la materia, no le darán la importancia a la matemática.

Sin embargo, para este problema, la geometría es un puente articulador como lo establece también Albarrán (2006), por consentir “Ver, imaginar, en una palabra visualizar” (p.4). Es así como la geometría permite el desarrollo de habilidades y el logro de competencias. Pero, solo en la medida que el estudiante encuentre la importancia de la matemática en su vida, despertará en él, un interés por esta ciencia del conocimiento, para aprender no solo geometría, sino algebra, aritmética, trigonometría, física, química, entre otras. Es por ello que es necesario contribuir al mejoramiento en la calidad de la enseñanza y aprendizaje de la matemática en especial la medición del área y volumen en cuerpos geométricos, en busca de un desarrollo pedagógico verdaderamente significativo en los docentes y transmitir al estudiante el deseo de favorecer el mejoramiento de la educación para solucionar las dificultades en la enseñanza de la matemática.

En función a esto, se propone la pluridisciplinariedad en la enseñanza de medición del área y volumen en cuerpos geométricos a través del Programa Manos a la Siembra en la Escuela Técnica Agropecuario Nacional Euclides Moro, año escolar 2013 – 2014. En consecuencia, cabe considerarse sí ¿la enseñanza de medición del área y volumen en cuerpos geométricos, se realiza pluridisciplinariamente a través del Programa Manos a la Siembra?, ¿Será factible la aplicación del Programa Manos a la Siembra como estrategia para la enseñanza de medición del área y volumen en cuerpos geométricos? Y por último, ¿se podrán diseñar estrategias pluridisciplinarias que permitan la aplicación del Programa Manos a la Siembra en la enseñanza de medición del área y volumen en cuerpos geométricos?

Objetivos de la investigación

Objetivo General

Proponer la pluridisciplinariedad en la enseñanza de medición del área y volumen en cuerpos geométricos a través del Programa Manos a la Siembra a los docentes de educación media de la Escuela Técnica Agropecuaria Nacional Euclides Moro, año escolar 2013 – 2014.

Objetivos Específicos

Diagnosticar si la enseñanza de medición del área y volumen en cuerpos geométricos, se realiza pluridisciplinariamente a través del Programa Manos a la Siembra.

Determinar la factibilidad de la aplicación del Programa Manos a la Siembra como estrategia pluridisciplinarias para la enseñanza de medición del área y volumen en cuerpos geométricos.

Diseñar estrategias pluridisciplinarias que permitan la aplicación del Programa Manos a la Siembra en la enseñanza de medición del área y volumen en cuerpos geométricos.

Justificación

Hoy día, la concepción de otras formas de enseñanza en pro de un aprendizaje significativo donde los estudiantes puedan construir sus propios aprendizajes y transferirlos a diferentes situaciones cotidianas es un reto. Precisamente, bajo esta perspectiva la pluridisciplinariedad en la enseñanza de medición del área y volumen en cuerpos geométricos a través del Programa Manos a la Siembra a los docentes de educación media de la Escuela Técnica Agropecuaria Nacional Euclides Moro, año escolar 2013 – 2014; constituye en un aporte teórico a la didáctica de la ciencia en específico la línea de investigación recursos para el aprendizaje, área ciencias de la educación, contemplada en el Plan General de Investigación 2008 – 2012 de la UNELLEZ

porque permite el empleo de los recursos naturales y/o situados en los contextos cambiantes de aprendizaje.

Es evidente entonces, como lo señala Escalona (2013, 2012a, 2012b, 2007, 2008) que al tratar los contenidos curriculares en matemática de esta manera, en lo referente a nociones de geometría en la medición del área y volumen en cuerpos geométricos, se ayuda a fortalecer la formación completa e integral de las comunidades de aprendizaje (el aula de clase, la escuela, la comunidad, el estado Barinas) y del poder popular para así garantizar la seguridad y soberanía alimentaria en el país.

Cabe destacar que esta investigación ofrece beneficios a los docentes, porque por medio de la propuesta pueden conocer cómo enfocar dentro de sus planificaciones, estrategias pluridisciplinarias, para llevar a cabo una enseñanza más exitosa. Igualmente, se beneficiarán los estudiantes en vista que pueden alcanzar un aprendizaje significativo y mostrar más interés por la clase, por cuanto, es bien conocido que la enseñanza de la medición del área y volumen en cuerpos geométricos genera apatía o rechazo en ellos, a su vez la consideran como una clase tradicional, repetitiva y rutinaria.

Por otra parte, se beneficiaran indirectamente los padres o representantes debido a que sus preocupaciones y estrés por hacer que sus hijos(as) o representados(as) salgan mejor en matemática, van a ser menos frecuentes porque se consolidaran de una forma más propia. Además, para la escuela sería un referente institucional el hecho de contar con personal que trabaje de esta forma la enseñanza de la medición del área y volumen en cuerpos geométricos en matemática. De igual forma, el presente trabajo puede servir a futuros investigadores que quieran abordar este problema de estudio dentro de la licenciatura en educación, mención matemática.

Hay que destacar que en cuanto a la propuesta planteada resulta una novedad el hecho de combinar las actividades de campo con las actividades de aula, enfocadas desde el aspecto más revolucionario que ha planteado la psicología cognitiva a finales del siglo XX, como es el de las inteligencias

múltiples, concepto que acuña el investigador Howard Gardner en su teoría de las inteligencias múltiples y que hasta el momento en los trabajos de investigación realizados en la UNELLEZ, núcleo Santa Bárbara no ha sido abordado y hay mucho que aportar.

De la misma manera, el hecho de incorporar *Softwares*, permite realizar construcciones de cuerpos geométricos naturales y/o situados para una visualización y animación o para la determinación de área y volumen con datos recabados en campo constituye un aspecto que ayudan a enfrentar con éxito el desafío que tiene el docente frente al estudiante, pues es el aprender diseñando situaciones problemáticas bajo el entorno interactivo. Este hecho deja en evidencia que la tecnología es el mejor aliado que tiene el docente al alejarse de los métodos tradicionales de enseñanza, más cuando hoy día las nuevas tecnología invaden todos los espacios y esos nativos digitales que son los estudiantes con solo hacer un *click* manejan todo, mientras algunos docentes todavía no lo hacen. Por todas las razones expuestas se considera que el trabajo es original e innovador y abre una línea de investigación a futuros trabajos dentro de la UNELLEZ, núcleo Santa Bárbara, en la licenciatura de educación, mención matemática.

Delimitación

El estudio tuvo por finalidad Proponer la pluridisciplinariedad en la enseñanza de medición del área y volumen en cuerpos geométricos a través del Programa Manos a la Siembra a los docentes de educación media de la Escuela Técnica Agropecuaria Nacional Euclides Moro, año escolar 2013 – 2014. El plantel se encuentra ubicado en el municipio Autónomo Ezequiel Zamora, parroquia Santa Bárbara, estado Barinas, Sector Pastorcito. Sus límites son: Este: Mejoras del Sr. Moisés Peña Rodríguez, Oeste: Calle 4, Norte: Río Santa Bárbara, Sur: Carrera 000 y Urbanización Nueva Santa Bárbara.

Limitaciones

La baja preparación académica en redacción y ortografía aunado al poco nivel de lectura que debe tenerse para plantear y abordar una investigación de tal magnitud fue quizás el principal inconveniente para escribir con un posicionamiento crítico según las exigencias de los tres doctores que revisaron el manuscrito cada vez que se les hacía llegar. Del mismo modo, el nivel y complejidad del problema desarrollado por epistemólogos de la ciencia ha sido un reto leerlo en sus obras para finalmente lograr materializarlo en este trabajo.

Alcance

En esta investigación se parte de lo esbozado por el Ministerio del Poder Popular para la Educación (2007) cuando menciona que para el Sistema Educativo Bolivariano entre sus fines y principios esta: “La formación de un ser humano integral, solidario, crítico, creativo y autodidacta” (p.22) y que mejor manera para lograr este fin y objeto de esta investigación que la pluridisciplinariedad aplicada en la enseñanza de medición del área y volumen en cuerpos geométricos a través del Programa Manos a la Siembra a los docentes de educación media de la Escuela Técnica Agropecuaria Nacional Euclides Moro, año escolar 2013 – 2014. En efecto, la matemática juega un papel vital como disciplina para lograr este cometido pluridisciplinarmente.

Las ideas y reflexiones expresadas se corresponden con Méndez y Canto (2012), cuando citan a Howson y Wilson (2001) y señalan que: “La matemática tiene por finalidad involucrar y desarrollar actitudes en el alumno y requiere el uso de estrategias que permitan comprender, asociar, analizar e interpretar los conocimientos adquiridos para enfrentar su entorno” (p.3). A este fin contribuye la pluridisciplinariedad desde la pluralidad.

CAPÍTULO II

MARCO TEÓRICO

En este capítulo se realiza un sustento teórico del trabajo con base a diversos autores que abordan en sus publicaciones el objeto de estudio así como un recorrido por diversos trabajos, bases teóricas y legales, sistemas de variables y definición de términos. En este sentido, Hernández, Fernández y Baptista (2010), sostiene que el marco teórico entre otras funciones persigue como fin: “orientar el estudio, prevenir errores, ampliar el horizonte, establecer la necesidad de la investigación, inspirar nuevos estudios y proveer un marco de referencia.” (p.51). De allí que, la revisión de la literatura es un aspecto clave para presentar todo el referencial teórico.

Antecedentes de la investigación

El antes de la investigación, es un elemento primordial dentro del proceso seguido en el abordaje del problema de investigación. En este particular, son oportunas las palabras de publicaciones como las de la Universidad de Antioquia (2014), cuando señalan:

Es una de las primeras etapas que debe desarrollarse dentro de una investigación, puesto que su elaboración, consiste en “ir tras las huellas” del tema que se pretende investigar, permite determinar cómo ha sido tratado el tema, cómo se encuentra en el momento de realizar la propuesta de investigación y cuáles son las tendencias. Para su elaboración, es recomendable establecer un período de tiempo, de acuerdo con los objetivos de la investigación (p.1).

En correspondencia con lo antes expuesto por el documento, los antecedentes son estudios previos realizados, que guardan relación con el problema o fenómeno de investigación y que sirven de fundamento teórico para el mismo. En este ámbito de los estudios previos, es preciso mencionar algunos trabajos que guardan relación con la presente investigación. Así se tiene, a nivel internacional, un estudio interesante realizado por Pérez y Guillén

(2009), titulado Planteamiento de un proyecto de investigación sobre la enseñanza de la geometría en secundaria a través de diferentes enfoques. En la investigación el objetivo fue obtener información sobre la situación actual de la enseñanza de la geometría en la Enseñanza Secundaria Obligatoria (ESO) a partir de lo que expresan algunos profesores de la *Comunitat Valenciana*.

Para cumplir esta tarea los autores consideraron una investigación de campo, descriptiva y documental. Por ello, desde lo metodológico desarrollaron el estudio en 3 etapas. En la primera se usó un cuestionario como técnica de obtención de datos que se administró a 19 profesores de la provincia de Valencia. En la segunda se diseñó el instrumento soporte para obtener datos mediante un curso-taller con profesores de la ESO. En la tercera etapa se desarrolló el curso-taller y se analizaron los datos obtenidos en la experimentación.

Los resultados encontrados permitieron proponer como sugerencias Diseñar un material como guía en el curso-taller a fin de ser utilizado como técnica para la recopilación e interpretación de datos que permitieran conocer los pros y los contras, así mismo identificar las dificultades que se consideran que enfrentan algunos estudiantes en el aprendizaje de la materia y de los errores que se pueden reflejar.

Por otra parte, es de señalar que por ser un avance del Proyecto de tesis doctoral lo que se mostró en el XIII Simposio de la SEIEM solo se presentó el material elaborado para utilizar en el desarrollo de las sesiones en las que Pérez y Guillen pretendían obtener datos y plantear algunas cuestiones para discutir en el grupo sobre los pros y los contras del diseño de este estudio. Por lo tanto no se dieron a conocer conclusiones al respecto. La investigación reseñada guarda relación con la presente, en que se pretende diseñar una propuesta para la medición del área y volumen en cuerpos geométricos; la diferencia de la actual investigación estriba en que esas mediciones se realizaran con recursos que están en el ambiente (espacios naturales y/o situados) a través del Programa Manos a la Siembra.

En el mismo orden de ideas, en cuanto a la enseñanza de contenidos geométricos desde lo didáctico se encontró otro trabajo que fue realizado en Colombia por Arenas (2012) denominado Propuesta didáctica para la enseñanza de áreas y perímetros en figuras planas. El propósito de este trabajo fue Diseñar e implementar una estrategia didáctica en los estudiantes del sexto grado aplicado en la enseñanza de la geometría en la temática de área y perímetro en figuras planas, con el uso de herramientas TIC (*moodle*) y material concreto *tangram*.

Para ello, Arenas recurrió a un diseño descriptivo-cualitativo, ya que consideró el reconocimiento de las situaciones, costumbres y actitudes predominantes a través de la descripción exacta de las actividades, objetos, procesos y personas. Su meta no se limitó en la recolección de datos, sino a la predicción e identificación de las relaciones que existían entre las variables a trabajar, que permitían describir y evidenciar el proceso de aprendizaje de los estudiantes con la aplicación de esta estrategia metodológica.

Del mismo modo, un diseño cuasi- experimental ya que no usó un grupo aleatorio que permitiera evidenciar los procedimientos realizados con un grupo control, además la información obtenida se evaluó a partir de la aplicación de una prueba inicial y final. Esta estrategia se desarrolló en la institución educativa Barrio Santander Sección estado de Israel, con los estudiantes del sexto grado, la población beneficiada fueron 27 estudiantes, cuyas edades oscilaban entre 11 y 15 años de edad. El tiempo para la aplicación de esta estrategia didáctica fue de siete semanas.

Para el desarrollo de la estrategia didáctica para la enseñanza del área y el perímetro en figuras planas se implementaron actividades donde el estudiante fue el protagonista y el profesor sólo intervino de guía (aclarando las dudas que presentaron los estudiantes a nivel conceptual y técnico), logrando integrar de esta manera a cada uno de los estudiantes en su proceso de aprendizaje, mediante el uso de las TIC (*moodle*) y la construcción y manipulación del *tangram*.

Con la aplicación de esta estrategia se observaron cambios en las distintas actividades propuestas puesto que se pudo evidenciar trabajo en equipo. Además los estudiantes estuvieron en actitud positiva interactuando y manipulando el tangram ya que cambió la monotonía de las clases donde solo se usaba tiza y tablero. Cada estudiante fue participante activo de su propio conocimiento.

Finalmente entre las conclusiones más resaltantes y vinculadas con la presente investigación Arenas (2012) señaló que: (a) Al implementar en la enseñanza de la geometría, diferentes herramientas que le permitan al estudiante visualizar, manipular y sobre todo participar activamente de su proceso de enseñanza aprendizaje, se potencia no sólo un aprendizaje significativo, sino la construcción de valores, la comunicación, la aceptación por la diferencia y la autonomía. (b) La enseñanza de la geometría permite al estudiante el desarrollo de las habilidades de pensamiento, análisis comunicación, la visualización y lectura del mundo físico desde la geometría, pero es necesario, modificar los métodos de enseñanza tradicional y abstracta, a unos métodos lúdicos y atractivos, que motiven al estudiante al aprendizaje de las matemáticas.

A pesar de ser una investigación muy relevante en el campo de la didáctica de la ciencia, en especial de la matemática (enseñanza de la geometría) y por propiciar el aprendizaje significativo y los métodos lúdicos, Arenas concentra su atención en figuras planas con el uso de las TIC (*moodle*) y el *tangram* como material concreto. Sin embargo, la presente investigación va más allá porque considera otros materiales concretos en ambientes naturales y/o situados a través del Programa Manos a la Siembra de manera que la medición del área y volumen sea más significativa y relacionada con las tres dimensiones de los cuerpos geométricos, ya que es muy distinto hacerlo con figuras planas. En lo que si coincide con la actual investigación con la de Arenas es en la consideración vigotskiana del aprendizaje.

En esta misma tendencia de averiguar acerca de la praxis docente en la enseñanza de contenidos geométricos, se encuentra el trabajo realizado por Villarroel y Sgreccia (2011), *Materiales didácticos concretos en Geometría en primer año de Secundaria*. En este trabajo se realizó un recorrido general sobre la oferta de materiales existentes en el mercado y sobre aquellos que, sin ser comercializados, pueden realizar importantes aportes cuando se los utiliza en las clases de Geometría de la Educación Secundaria. Por tal motivo, su objetivo fue identificar y caracterizar los materiales didácticos concretos que pueden utilizarse en la enseñanza de los contenidos geométricos en primer año de la Educación Secundaria.

La investigación se enmarcó dentro del enfoque cualitativo. Además se recurrió al diseño exploratorio y descriptivo. Se recabó información pertinente haciendo un recorrido por: artículos vinculados al tema de investigación publicados en revistas de Educación Matemática de la última década; memorias de congresos de Educación Matemática del mismo período temporal; empresas que comercializan materiales didácticos; sitios *web* referidos a la problemática tratada. Además, se tuvo en cuenta, en la recolección de información, la lectura de libros relacionados con el problema de investigación. En todos los casos, se priorizaron las fuentes de información provenientes de Latino e Ibero-América. Igualmente, el diseño de la investigación fue no experimental, debido a que no se manipularon variables, y transversal, ya que se recolectaron datos en un solo momento y en un tiempo único. Así mismo se empleó la técnica de análisis del contenido del discurso escrito.

La conclusión principal de la investigación de Villarroel y Sgreccia, es que los materiales didácticos son facilitadores y potenciadores intelectuales de las habilidades geométricas, favoreciendo y colaborando en el desarrollo del pensamiento geométrico. Es decir, pueden servir de andamio a estrategias metodológicas para el desarrollo de competencias matemáticas en el ámbito de la geometría. Precisamente esa es la perspectiva que se tiene en este

trabajo al plantear la medición de área y volumen en cuerpos geométricos naturales como recursos didácticos porque como lo expresó Freudenthal (1991): “La Geometría es aprehender el espacio... ese espacio en el que vive, respira y se mueve el niño” (p. 30) y en esos contextos naturales cambiantes y/o situados la enseñanza de la geometría es una excelente oportunidad para adquirir conocimientos matemáticos.

Un trabajo en el ámbito regional, pero con un enfoque totalmente diferente a los mencionados anteriores en este recorrido de autores, resultó ser el de Parrillo (2012), al considerar el aspecto de la formación didáctica del docente que enseña matemática. Su investigación fue realizada en el estado Barinas y lleva por nombre Formación didáctica para el abordaje de la geometría en docentes de educación básica. El objetivo trazado por la investigadora fue Determinar el nivel de formación didáctica para el abordaje de la geometría en los docentes de la II Etapa de Educación Básica, Escuela “24 de Junio”, municipio Barinas, estado Barinas. Hay que añadir que el estudio tuvo como propósito determinar el nivel de formación didáctica para el abordaje de la Geometría en docentes de Educación Básica.

Es de señalar que, la investigación facilitó la descripción de la realidad en relación con el nivel de conocimientos que poseen los docentes y las estrategias que aplican en los contenidos de geometría. De esta forma, se posibilitó la comprensión del contexto en cuanto a sus causas y necesidades en la formación. La metodología se enmarcó en una investigación de campo, de carácter descriptivo. Los sujetos lo conformaron quince (15) docentes de la Escuela Básica “24 de Junio”. Para la recolección de datos se implementó la técnica de la encuesta y el cuestionario como instrumento.

Los datos fueron sometidos al análisis aplicando la estadística descriptiva, donde se reveló débil nivel de conocimiento de los docentes en contenidos de geometría, así como la necesidad de gestionar experiencias didácticas que facilitaran el desarrollo de los conceptos de geometría establecidos para Educación Básica. Finalmente, se concluyó que se deben crear espacios

de socialización de saberes donde el docente intercambie prácticas exitosas y reflexione sobre sus limitaciones; para ello se requiere el diseño y aplicación de estrategias didácticas que optimicen el desempeño docente en el área de geometría.

Por otra parte, de los resultados de Parrillo el que más interesa desde la presente investigación es el que considera que el nivel cognitivo de aplicación no es desarrollado en los estudiantes a través de estrategias que les facilite la contextualización de los conceptos de geometría; esto se deduce al observar que el 86% de los docentes manifiestan utilizar Algunas Veces y Nunca actividades de aula que promuevan la aplicación de conceptos.

En cuanto a las conclusiones resalta el hecho que los docentes tienen tendencia a utilizar la descripción de figuras geométricas como único medio para desarrollar conceptos, y deben centrar su interés en diversificar las experiencias de aula, de tal manera que es necesaria la utilización de estrategias didácticas innovadoras, cuyo proceso guie la construcción de la teoría a partir del descubrimiento en la práctica. Este aspecto es precisamente el punto de partida de la actual investigación, ofrecer estrategias que vinculen al estudiante con los contextos naturales y/o situados para la enseñanza del aprendizaje de medición del área y volumen en sólidos geométricos.

En el escenario del municipio Ezequiel Zamora está el trabajo investigativo realizado en la ciudad de Santa Bárbara de Barinas, por Chapeta, Muñoz y Parada (2009), titulado Estrategias para la enseñanza de áreas y volúmenes de formas geométricas a través del empleo de materiales reciclables. Su propósito era formular la propuesta de diseñar estrategias para la enseñanza de áreas y volúmenes de formas geométricas, a través del empleo de materiales reciclables, dirigido a los facilitadores de la Misión Ribas que laboran en la Escuela Básica “Elías Araque Müller”, parroquia Santa Bárbara.

Las autoras, metodológicamente aplicaron la modalidad de proyecto factible apoyado en una investigación de campo, tipo descriptivo, con una población conformada por siete (07) facilitadores, los cuales se tomaron como muestra total y a quienes le aplicaron la encuesta como instrumento de recolección de información. El instrumento fue de característica dicotómica, con una confiabilidad determinada por la técnica de Rovinelly y Hamblenton.

Entre las conclusiones, Chapeta, Muñoz y Parada (2009), señalan que los facilitadores de la Misión Ribas que Laboran en la Escuela Básica “Elías Araque Müller” requieren de cursos y talleres relacionados con el diseño de estrategias para la enseñanza de áreas y volúmenes de formas geométricas, a través del empleo de materiales reciclables, por lo que se recomendó, la capacitación y actualización del personal en cuanto a los recursos de enseñanza para optimizar el proceso de aprendizaje. La relación de este trabajo con el presente estriba en que la enseñanza de área y volumen de cuerpos geométricos se puede hacer con material reciclable. Sin embargo, en la investigación actual se trata de ir más allá y hacerlos con recursos naturales y/o situados en situaciones cambiantes de aprendizaje.

Un último, se tiene un trabajo realizado en el municipio Ezequiel Zamora por Escalona (2012a), correspondiente a una Tesis Doctoral que tiene por título: La problematización de las comunidades de aprendizaje para la formación y desarrollo del socio de aprendizaje desde la concepción científica de la complejidad. Aportes a la didáctica de las ciencias en la educación media. El estudio plantea como objetivo Establecer un modelo teórico escolar sustentado desde el punto de vista epistemológico y metodológico sobre la problematización de las comunidades de aprendizaje para la formación y desarrollo del socio de aprendizaje desde la concepción científica de la complejidad en la educación media.

En lo metodológico, el problema de investigación se desarrolló a nivel del enfoque cualitativo. Por ello se fue consecuente con la base metodológica de la investigación Dialéctica Materialista, así como sus dimensiones crítica, estructural e histórica, recreadas epistemológicamente en la propia investigación. Entre los métodos utilizados y en mayor sintonía con lo

hermenéutico estaban los empíricos (entrevistas no directivas y consultas a especialistas) para descubrir estructuras, y otros como los métodos teóricos (sistémico, histórico-lógico y modelación). En lo concerniente a la línea de investigación, se enmarcó dentro de la Didáctica de la Educación Media. En cuanto al desarrollo de la investigación se estructuraron cuatro fases o etapas: (a) Reflexión. (b) Abordaje de campo. (c) Recogida productiva y análisis preliminar. (d) Generación de proposiciones teóricas referidas al objeto de estudio.

Hay que señalar que en la realización del estudio el autor recurrió a docentes que laboran en ciencias escolares –biología, física, química, matemática, geografía y ciencias de la tierra, suelos (edafología)– para realizar la reconstrucción del objeto de aprendizaje en escenarios, es decir, comunidades de aprendizajes cambiantes naturales y/o situados. En tal sentido, se inició la configuración del mapa o grupo de informantes claves pertenecientes al nivel de educación media de los liceos bolivarianos y educación agropecuaria (Escuela Técnica Agropecuaria Nacional). Los docentes considerados para la investigación fueron dieciséis (16) informantes, de ambos sexos, que laboran en planteles del estado Táchira y Barinas.

La primera conclusión es que la revisión de las diferentes producciones científicas hechas por comunidades de investigadores en foros internacionales y movimientos investigativos, así como los referentes epistemológicos espontáneos de los entrevistados, presentan de alguna forma insuficiencias epistemológicas. El propósito de estas epistemologías ha sido el análisis de las relaciones entre el sujeto cognoscente y el objeto de conocimiento, y la forma en que se genera el conocimiento mediante tal interacción, donde se privilegia el objeto de conocimiento y se concede un papel pasivo al sujeto; es decir, hay objeto de enseñanza y no objeto de aprendizaje. Además estas epistemologías se distinguen entre sí por sus intereses teóricos y prácticos, y por la atención que prestan a los contenidos específicos.

Una segunda conclusión expresa la necesidad de plantear una enseñanza de las ciencias escolares desde la problematización de las comunidades de aprendizaje en escenarios cambiantes naturales y/o situados que responda a la formación y desarrollo de los estudiantes, adoptando un pensamiento complejo, un pensamiento que relaciona (*complexus*: lo que está tejido junto), donde se considere la lógica del que aprende y no la lógica del que enseña, la construcción del objeto de aprendizaje partiendo de su deconstrucción y reconstrucción, las necesidades e intereses, estilos y ritmos de aprendizaje de los estudiantes, la contextualización, lo axiológico, el *telos* educativo y los ámbitos (normativo, de la visión de país, pedagógico y didáctico), dentro del contexto de la educación media venezolana.

Entre el aporte científico se plantea que los trabajos realizados sobre este aspecto, hasta el momento, tienen insuficiencias epistemológicas en relación con el objeto de estudio, de manera que se hace necesario investigar esta problemática para no caer en la desnaturalización y banalización cultural del conocimiento construido y de sus interrelaciones esenciales en las teorías de aprendizaje en que se subsumen las diferentes propuestas al no enfatizar al aprendizaje como objeto de estudio. En tal sentido el autor, asumió la problematización de las comunidades de aprendizaje como objeto de estudio siendo el primer trabajo realizado hasta el momento en el contexto nacional e internacional.

Desde lo teórico se realizó un aporte a la Didáctica de la Educación Media desde las Ciencias de la Educación, a través de la integración del campo categorial esencial y relacional en lo epistemológico y metodológico, sustentado en el carácter desarrollador del estudiante y grupos de estudiantes en la reconstrucción del objeto de aprendizaje en escenarios, es decir, comunidades de aprendizaje cambiantes naturales y/o situadas. En relación con el aporte teórico del trabajo de Escalona con la presente investigación está en las revelaciones y consideraciones de estudio en ambientes naturales y/o situados desde la problematización de las comunidades de aprendizaje para la

formación y desarrollo del socio de aprendizaje desde la concepción científica de la complejidad, manifestadas desde: (a) Sistemas categoriales y conceptuales, (b) relaciones de conocimiento entre los sistemas categoriales-conceptuales revelados en la realidad educativa, (c) movimientos de reconstrucción objetual cualitativamente superiores y en desarrollo, a través de dejar ver nuevos rasgos y relaciones de conocimientos propios de la educación media.

Finalmente, es de resaltar que todas las investigaciones mencionadas en este recorrido de revisión de la literatura aluden a recursos didácticos y formación didáctica para la enseñanza de contenidos de geometría, con excepción del trabajo de Escalona que considera los ambientes naturales y/o situados para la formación y desarrollo del aprendizaje desde la teoría de la complejidad. Sin embargo, el actual estudio considera algo dispar en esa *doxa*, la pluridisciplinariedad en la enseñanza de medición del área y volumen en cuerpo geométricos a través el Programa Manos a la Siembra. Aspectos ampliamente tratado en otros *locus posteriori* de este trabajo.

Bases teóricas

De acuerdo con lo señalado por Sabino (2002), toda investigación “Debe estar apoyada en una serie de conocimientos teóricos, los cuales sirven de fundamento al estudio, y además pueden contribuir a aclarar algunos conceptos y a guiar al investigador en su trabajo” (p. 48). Es decir que las bases o referentes teóricos constituyen un conjunto de conceptos y conocimientos sobre el tema o enfoque abordado en la investigación, con la finalidad de ayudar a la explicación del fenómeno o problema en estudio. En función de ello, se han considerado las siguientes bases teóricas, relacionadas con los objetivos propuestos en el estudio:

Estrategias para la enseñanza.

Se entiende por estrategia, aquellas acciones o métodos didácticos que ejecuta el docente para facilitar el aprendizaje o comprensión de un contenido, donde las actividades didácticas juegan un papel fundamental, según Ginoris, Addine y Turcaz (2006), la palabra didáctica se refiere a: “Actividades relacionadas con la enseñanza...a la que se pretenden que los receptores presten atención... facilita el aprendizaje” (p.4). Según otros autores, la conceptualizan como ciencia práctica, como teoría general de la enseñanza y el estudio de las diferentes formas de enseñar. En consecuencia a lo expuesto, se precisa que es el arte de enseñar didácticamente. De esta forma, la estrategia rol importante que el docente debe saber manejarlo y utilizarlo adecuadamente, para lograr una enseñanza más complementaria, es decir, generar en el alumno un aprendizaje significativo, todo ello enmarcado en el mejoramiento de la acción pedagógica.

De igual manera, el docente debe elegir cuidadosamente los métodos, técnicas e instrumentos, por medio de los cuales se lleva a cabo el proceso de enseñanza, y donde se observara el avance de los adiestrados. Además, debe centrar su atención en las necesidades e intereses de los educados, para así poder utilizarlo a su favor y facilitar las experiencias del aprendizaje mediante estrategias que lo estimulen y motiven. Esas estrategias representan una serie de pasos, que promueven el desarrollo del proceso de enseñanza. Según Escalona (2013), “Es necesario incorporar más estrategias que motiven a los estudiantes,...en espacios en que manipulan... realizan construcciones geométricas, diseñan cosas y manejan *software* que les permita simular cosas...” (p.177) para ello hay que idear nuevas estrategias.

Esto supone, que los docentes deben o deberían incorporar estrategias que estimulen el interés y motivación del alumno por aprender, crear y construir su propio aprendizaje, donde este pueda interactuar directamente con el problema o tema de estudio. Además las estrategias de enseñanza es el procedimiento de elección del método o curso deseado del proceso, con un cierto grado de control del mismo, es una acción sobre el sistema para asegurar su desarrollo en el

sentido previsto e implican la definición de objetivos y metas, que el docente pretende lograr en el estudiante.

El cruce disciplinario en la enseñanza.

El cruce disciplinario es la pluridisciplinariedad en la enseñanza, Tamayo (2009), lo define como:

Un conjunto de disciplinas que presentan gran afinidad pero que aparecen en yuxtaposición, se sitúan en mismo nivel jerárquico y se agrupan de manera que se subrayan las relaciones existentes entre ellas. La pluridisciplinariedad clasifica diversos planes de estudio e indica sus rasgos más característicos. Este tipo presentan un solo nivel, con múltiples objetivos para cada disciplina, independientes entre sí, pero con una línea de relación y cooperación estrecha dados los fines que se persiguen, pero no tienen una coordinación que permita su integración.

En consecuencia a lo expresado por el autor, es la unión de diversas disciplinas en el proceso formativo del estuante. Dichas disciplinas, se deben planificar para poder dar desenvolvimiento a los objetivos o metas que el docente quiere alcanzar, durante el proceso de enseñanza, sin importar que contenga un enfoque específico o integral en dicho proceso. Donde el facilitador o docente tendrá en cuenta los métodos didácticos que puedan incentivar o que pueda producir interés en el estudiante. Por otra parte según Nicolescu (1996), expresa que es: “El estudio de un objeto de una sola y única disciplina por varias disciplinas a la vez”. En otras palabras, es la indagación, conocimiento o profundización de la esencia o sustancia de una sola disciplina que a través de un aporte amplio y pluridisciplinario, exuberante, el cual desborda otras disciplinas pero teniendo presente su finalidad que está inscrita en el marco de la investigación disciplinaria.

Mediante el transcurso de este proceso de enseñanza pluridisciplinario, se pretende lograr la abstracción de un pensamiento o razonamiento lógico-matemático del discente para que así, este pueda observar y comprender un problema presente en la vida cotidiana, desde diferentes o diversos

puntos de vista, el cual pretende llegar al mismo objetivo o finalidad, al momento de estar en espacios naturales o aulas abiertas como también se les conoce también.

La motivación del aprendizaje.

Se entiende por motivación, el origen o causa que lleva a una persona a realizar un movimiento o acción. En otras palabras, es el impulso que el individuo siente para satisfacer una determinada necesidad, es la raíz dinámica del comportamiento o aquellos componentes internos que estimulan o provocan la acción y reacción de la persona. Según Ferrer, Rosario, Reig, Fernández, y Albaladejo (2009), definen la motivación como: “La necesidad o el deseo que activa y dirige nuestro comportamiento, que lo dirige y subyace a toda tendencia por la supervivencia” (p.5). En consecuencia, se concibe la motivación como la raíz del interés o impulso que estimula la avidez del ser humano para ejecutar o realizar una acción, el cual le importan o interesan al mismo.

Por otra parte, la motivación es el proceso de incentivar a una persona para que esta realice una acción o labor que satisfaga alguna de sus necesidades o logre alguno de sus objetivos, es decir, el individuo debe estar motivado para poder realizar una acción. Chiavenato (2000), citado por Ramírez (2012), la define como: “El resultado de la interacción entre el individuo y la situación que lo rodea” (p.s/n), y según otros autores definen la motivación como: “la voluntad de aprender, entendido como un interés del niño por absorber y aprender todo lo relacionado con su entorno” (p.s/n). En síntesis dependiendo de la situación en que se encuentre el individuo este estará motivado o estimulado para ejercer una acción.

De tal manera que al abordar la motivación del aprendizaje, el docente debe realizar actividades dinámicas, atractivas y de interés para el estudiante, mediante el cual se podrá captar su total atención y así el mismo, pueda o logre ver más allá de lo que se observa a simple vista, es decir, formas u objetos tridimensionales que están presentes en ambientes naturales y/o situados

(experiencias previas), y que son parte de la tipología o clasificación de los cuerpos geométricos. De esta forma la motivación del estudiante en una clase depende de la motivación del docente.

Autores como Jere (1998), al referirse a la motivación del estudiante para aprender menciona que es "...la tendencia de un estudiante a encontrar actividades académicas significativas y valiosas y tratar de derivar de éstas los beneficios académicos que se pretenden lograr en con el aprendizaje" (p. 30). Esta situación exige que el profesor propicie en los estudiantes un aprendizaje cooperativo y activo, reflexión sobre la importancia y transferencia esos aprendizajes de manera que en un largo plazo el estudiante pueda desarrollar esa cualidad de estar motivados por aprender. En este aspecto, la matemática es una ciencia que favorece la motivación porque está relacionada con la cotidianidad y por ello el docente debe buscar crear ese encanto en el aula al momento de enseñar los contenidos.

El desarrollo de habilidades en la enseñanza.

La palabra habilidad, es la destreza o astucia para llevar a cabo una actividad o realizar una acción. Según el Diccionario de la Real Academia Española (2001) la define como: "Capacidad y disposición para algo" (p.s/n). En este sentido, cabe considerarse entonces que hay habilidades innatas y otras que se desarrollan. Ello juega un papel preponderante el docente en especial el de ciencias como la matemática. Para consiguiente, el docente debe ser creativo y proponer actividades que involucren a los estudiantes y que constituyan u reto.

Por otra parte, el desarrollo de las habilidades en los actuales momentos está impregnado por la concepción constructivista y el aprendizaje significativo desde un contexto sociocultural. Indudablemente que implica comprender no solamente el todo sino las partes, sus relaciones y su contexto, lejos de percibir hechos aislados como tradicionalmente se ha planteado al enseñar las disciplinas científicas (enfoque reduccionista). En otras palabras, es lo que

Escalona (2012a) plantea, enseñar lo multidisciplinario, pluridisciplinario, interdisciplinario, intradisciplinario y lo transdisciplinario bajo procesos dialécticos e interpretativos en las ciencias escolares por una óptica del pensamiento complejo. Un reto exigente por tanto, el docente (socio de aprendizaje) debe entender los modelos mentales de los otros socios de aprendizaje (estudiantes) que están en las aulas de clase; en esos espacios escolares donde se propicia el aprendizaje.

En el caso de la enseñanza de medición del área y volumen en cuerpos geométricos en los ambientes naturales cambiantes y/o situados, la manipulación de instrumentos para realizar las mediciones de las dimensiones de los cuerpos geométricos, implica procesos constructivos de significados; de manera que lo pluridisciplinario es crucial y más cuando transversalmente el Programa Manos a la Siembra constituye el tronco común del currículo en el sistema educativo bolivariano. En relación a esto, el MPPE (2007) afirma: “De ahí que, la educación bolivariana tenga el reto de acabar con la estructura del modelo educativo tradicional, el de las asignaturas compartimentadas, y promover el saber holístico...” (p.43). Lo planteado significa una visión compleja de la realidad, del mundo, del objeto de aprendizaje, donde el ingenio, la creatividad y el aprendizaje por descubrimiento y por proyectos sean su motor transformacional de la praxis docente para integrar la triada conocimiento, proceso y habilidades del pensamiento.

Los espacios naturales y su importancia para la enseñanza.

La terminología usada por distintos autores como por la propia administración educativa es muy variada cuando se refiere al uso de los espacios naturales en la enseñanza: actividades complementarias y extraescolares, actividades de campo, prácticas de campo, salidas de campo, al medio o al entorno, paseos, excursiones, itinerarios, trabajos de campo, entre otros. En la presente investigación se prefiere la expresión campo o espacios naturales porque suscita al menos una determinada

actividad del estudiante cuando sale al medio, mucho más allá de una primera y sola observación de la realidad circundante (espacios naturales) como plantea Escalona (2013) donde se pueden “...desarrollar unas estrategias didácticas con un gran valor en sus actividades académicas, considerándolo insustituible e irrenunciable” (p.276). Es un escenario natural que puede ser leído, interpretado y deconstruido por procesos mentales del pensamiento.

En este proceso deconstructivo, reconstructivo y constructivo del objeto de aprendizaje en los espacios naturales, el diálogo es una solución constructiva en la que se manifiestan valores de solidaridad, respeto, tolerancia y aceptación, tanto a la idea propia como a la ajena, que tienen un sustento histórico sociocultural. No obstante, este diálogo no es un diálogo cualquiera, sino un instrumento y modalidad refinada de reflexión crítica y creativa consustanciada en la enseñanza de la matemática en contenidos de medición del área y volumen en cuerpos geométricos. Pero, no solamente esta ciencia sino cualquier ciencia escolar. De manera que, esos procesos mentales en la enseñanza de la ciencia (ver figura 1 página siguiente), guardan correspondencia con lo que operativamente se debe hacer para lograr la formación del nuevo republicano tal cual lo concibe el sistema educativo bolivariano.

Por tal motivo, la realización de estas actividades en los escenarios naturales para la enseñanza de la medición de área y volumen en cuerpos geométricos pludisciplinariamente, se requiere de un trabajo de campo, el cual entre otras cosas permitirá de acuerdo con Sánchez (2010), lograr los siguientes objetivos a los estudiantes: (a) Desarrollar la capacidad de observación, análisis y síntesis. (b) Promover la autonomía del estudiante a la hora de desenvolver las actividades. (c) Recolectar información, directamente en el área de trabajo (*in situ*) para la obtención de un producto científico. (c) Propiciar la formación de equipos multi, pluri, inter y transdisciplinarios de trabajo. (d) Desenvolver en la capacidad de presentar

nuevas situaciones problemáticas en torno de un tópic y resolver problemas.

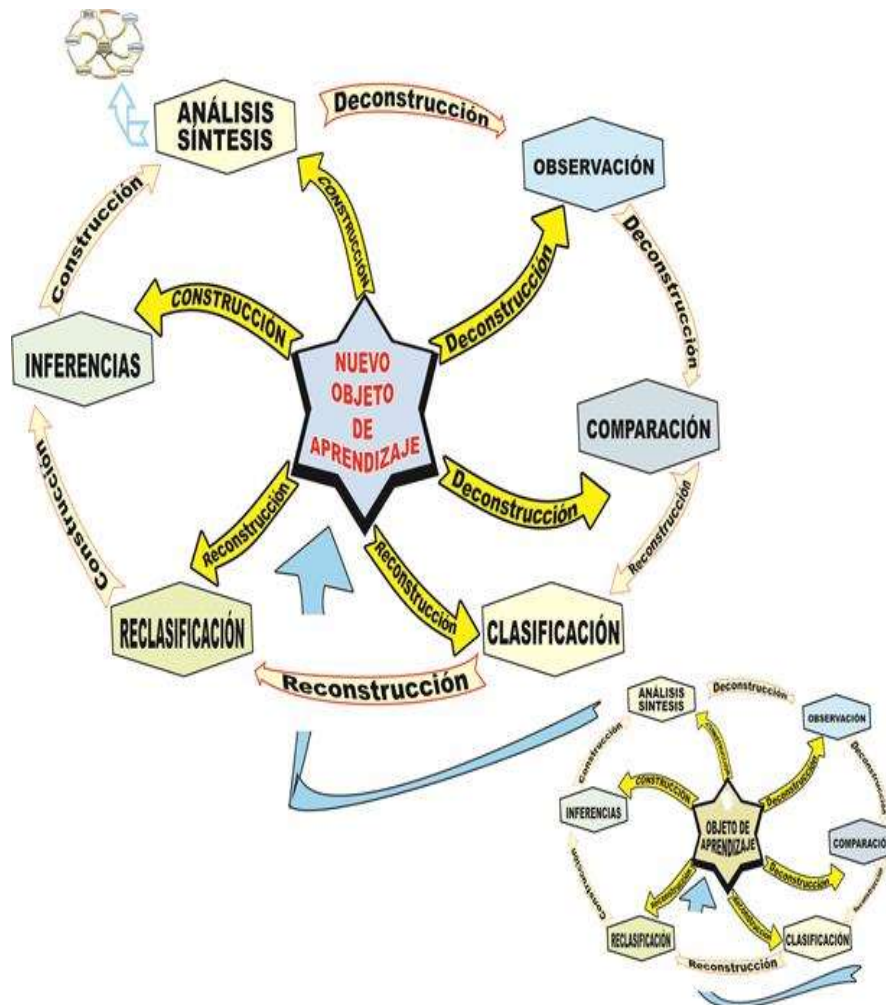


Figura 1. Procesos mentales por los que pasa el objeto de aprendizaje en los estudiantes. Escalona (2013).

De tal manera que al planificar estas actividades se deben considerar algunas etapas o momentos del proceso: el antes (trabajo de preparación previo), el durante (actividades a desarrollar durante la salida) y el después (trabajo de análisis, discusión y evaluación). En cuanto a la primera etapa, el trabajo previo comprende tareas tales como: selección del material (esto estará definido por el tipo de trabajo a realizarse en el área y por los objetivos

didácticos a desarrollar), búsqueda de información del área en estudio. A la vez, está contemplada la selección y delimitación del área a estudiar, para esta tarea es recomendable realizar una visita previa (reconocimiento el área).

En relación con la segunda etapa, es decir, durante el trabajo, es importante tomar en cuenta la distribución de los participantes, para esto es recomendable organizarlos en equipos de acuerdo con el número de ellos y los materiales disponibles, cuyo control será ejercido por los jefes o responsables de cada equipo. Los equipos deben tener claro los objetivos de la visita al campo, así como también el cronograma de actividades y materiales, es decir, conocer el itinerario de campo. Una vez realizado el trabajo de campo considera Escalona (2012a), es necesario pensar el trabajo posterior, su importancia radica en que esta es la etapa de cierre en la cual se harán los análisis y se pondrá en discusión todo lo aprendido durante el trabajo de campo. Es evidente entonces que los espacios naturales son ricos en la diversidad de elementos que ofrecen para ser utilizados como aulas abiertas o escenarios de aprendizaje. Pero, es vital planificar cada actividad durante el proceso de enseñanza.

Medición del área y volumen de los cuerpo geométricos.

Todo cuerpo geométrico o sólido como también se le conoce está caracterizado por poseer tres dimensiones, según su forma o figura. Ellas permiten determinar el área y volumen de los cuerpos. En relación el área Andonegui (2007), la define como: “La medida de una superficie”, mientras que Amelii y Lemmo (2010), describen el volumen de un sólido como: “La medida de su extensión en el espacio” (p.136). En correspondencia a lo expresado por los autores, el área y el volumen de los cuerpos geométricos son la superficie y espacio que ocupan en un determinado lugar. Estos cuerpos geométricos como se mencionó anteriormente están en los seres y objetos de la naturaleza; y sin excepción en los artefactos que el ser humano ha elaborado desde tiempos inmemoriales. Todos tienen en común que presentan tres dimensiones.

Estudiar estas dimensiones en los cuerpos geométricos exige primeramente identificar las propiedades y saber sus nombres. De manera que al tener ese conocimiento se puedan resolver problemas geométricos y realizar mediciones respectivamente. Además esto es posible hacerlo en espacios naturales cambiantes y/o situados. Significa por consiguiente como afirma Escalona (2012a) “Un modo de pensar geométrico” (p.120) y realizar relaciones entre las dimensiones del cuerpo geométrico pero racionalmente con argumentos.

Hay que agregar además que los cuerpos geométricos se clasifican según la naturaleza de sus caras. Precisamente, son los poliedros cuerpos geométricos espaciales, que poseen caras, el cual se combinan en un conjunto limitado de diversos polígonos planos que forman una figura tridimensional. Según Andonegui (2007), “Los poliedros son cuerpos geométricos cuyas caras externas son todas polígonos. Tomando como referencia la figura de un cubo” (p.7). En síntesis son cuerpos y figuras tridimensionales, que tienen la forma de un cubo o polígonos ya sea regulares o irregulares.

La transferencia del aprendizaje a situaciones de la vida cotidiana.

Esta transferencia implica un desafío porque es como lo denomina Escalona (2013), una “Vinculación del discurso pedagógico con lo cotidiano” (p.179), para la enseñanza de las ciencias escolares en comunidades de aprendizaje cambiantes naturales y/o situadas. En el caso de la enseñanza de la matemática, los docentes a través de su discurso pedagógico recurren a la cotidianidad, es decir, realizan contrastación de los contenidos abordados en ese contexto sociocultural en el que transcurre la vida del estudiante, de manera que se van internalizando los contenidos inherentes a las ciencias escolares en nivel de educación media.

Como ejemplo, del planteamiento anterior, señala Escalona (2013) “Para el aprendizaje de la matemática, pese a ser una ciencia abstracta, los

estudiantes se valen de las expresiones numéricas para establecer situaciones relacionadas con operaciones comerciales, o como fuente de proyecciones hacia el futuro...” (p.180). En otros términos, el estudiante en la enseñanza de las ciencias escolares durante una clase, manifiesta los elementos teóricos o empíricos para trabajar un tema. Esos conocimientos previos forman parte de su zona de desarrollo próximo y el docente a través de su pedagogía canaliza esos aprendizajes para hacer la reconstrucción del objeto de aprendizaje de una forma significativa. Por ello, el estudiante parte de lo que vive en su entorno, para preguntar, comparar y relacionar lo que el docente le presenta en los contenidos, con su experiencia y con lo que ha vivido en el entorno sociocultural donde se desenvuelve.

Como bien menciona Escalona (2012a) “...se puede decir que el entorno del estudiante juega un papel fundamental en el proceso de aprendizaje, pues en la medida en que empieza a asociar los contenidos con las vivencias en su contexto, el discurso pedagógico y el conocimiento fluyen de manera más rápida y efectiva” (p.181). Pero es simplemente tener la visión, puesto que se requiere que el docente seleccione qué elementos de ese contexto le permiten desarrollar los contenidos en el aula.

Vale agregar, según Escalona (2013), que todos los entornos naturales y socioculturales propician la oportunidad de enseñar. Sin embargo, todo radica en la habilidad del docente que está en el aula impartiendo la enseñanza de las ciencias escolares. Hay que tener presente que el conocimiento es un compartir entre el estudiante y el docente, donde el entorno juega un papel primordial. Por esa razón, el aprendizaje del estudiante debe ser evidenciado en la capacidad de resolver situaciones de la vida práctica donde la matemática deje de ser una ciencia abstracta.

La disposición del personal docente para innovar al enseñar.

Autores como Escalona (2013), sostiene que en la práctica pedagógica que se vive en el aula, constantemente hay una exposición perenne a estudiantes

con conocimientos de vanguardia, fenómeno social cada vez más extendido entre ellos, que los envuelve más y se presenta atractivo y desafiante para el docente que enseña ciencias escolares en espacios naturales y/o situados. El joven escolar tiene unos intereses variados y curiosidades tan particulares como originales en cada caso, que lo llevan a buscar frecuentemente información en revistas científicas y de tecnología, programas de televisión, páginas web, periódicos, blogs, redes sociales, sitios de chats, comunidades virtuales, tiendas de compras, redes sociales, entre otros.

El lenguaje de ellos, producto de esa interacción con la tecnología, establece barreras con los docentes, y la mayoría de estos docentes no comprenden ese lenguaje. Asimismo, emerge en las aulas otro lenguaje, desconocido por el docente, que incluye palabras como *zagat*, *google maps*, *hangouts*, *google earth*, por nombrar solo algunas de las que se escuchan en las aulas.

Estos jóvenes escolares, contrariamente a la generación de docentes que está en las aulas impartiendo clases, en su mayoría han nacido en la era digital. Son usuarios constantes de las tecnologías, con grandes habilidades. Podría decirse tecnófilos; su atracción es la tecnología, perciben las TICs como un medio para satisfacer necesidades de entretenimiento, diversión, comunicación, información (en algunos casos tal vez de información; porque no puede decirse que todos los estudiantes son tan distraídos en este sentido).

Plantea Escalona (2012a), que los jóvenes que están en las aulas pueden hacer varias cosas al mismo tiempo (jóvenes multitareas), afrontan diferentes canales de comunicación a la vez, especialmente el gráfico en vez de los textuales, manejan los hipertextos en vez de lo lineal, trabajan en red, dan más preferencia al trabajo en juego que al serio, navegan con fluidez, son rápidos en la mensajería instantánea, entre otras cosas. Todo esto forma parte de sus vidas, y el docente tiene otro estilo de vida muy diferente.

Los estudiantes de los liceos viven entre las pantallas de silicio buscando información, en algunos casos, y en otros, en su mundo de entretenimiento;

ven el liceo como un espacio donde se encuentran con sus amigos y no como el lugar para estudiar. Y frente a esta situación están expuestos los docentes sin importar que tipo de institución es si es pública o privada, rural o urbana. No hay forma de escapar y el docente no tiene otro reto que innovar en la forma como enseña los contenidos de ciencia.

Teorías que sustentan el estudio

La Teoría Sociocultural de Lev Vigotski.

La concepción de Vigotski por la historia y la forma como la empleó en relación con la ciencia y la psicología merecen considerar seriamente sus ideas. Su éxito fue sentar las bases de un nuevo sistema psicológico derivado de los aportes de la filosofía y las ciencias sociales de su época. En otras palabras, la teoría de Vigotski es en gran medida una aplicación del materialismo histórico y dialéctico al sistema psicológico. De acuerdo con Carrera y Mazzarella (2001), Vigotski contribuyó enormemente al desarrollo de un enfoque general que incluyó a la educación en una teoría del desarrollo psicológico. La pedagogía humana, en todas sus maneras, definió el enfoque central de su sistema.

Por otra parte, Vigotski sostiene que el aprendizaje se da por medio de una sociedad y en el medio en que se desarrollan las personas, de manera que influyen en el contexto social y la capacidad de imitación. En tal caso el aprendizaje ocurre cuando se transmite a un grupo y no a una sola persona. Concibe al hombre como una construcción más social que biológica, en donde las funciones superiores son fruto del desarrollo cultural e implican el uso de mediadores. En este orden de ideas, puede deducirse que la educación guarda gran relación con el desarrollo y el aprendizaje, es un elemento que actúa como zona de desarrollo potencial, que contribuye con el desarrollo del niño. Por ello es de gran importancia el papel del educador, por cuanto favorece con ayudar a los niños a tiempo.

Planteaba Vigotski que la finalidad de la educación es promover el desarrollo del ser humano y fomentar el aprendizaje, es decir, pasar del nivel de desarrollo potencial al nivel de desarrollo real. Eso no quiere decir, que a veces no se cuestione si el niño aprenderá lo que se le enseña. Precisamente, esa zona de desarrollo potencial genera un avance en el desarrollo, la ayuda aportada por otro permite un aprendizaje de iguales.

Señala la teoría de Vigotski que el motor del aprendizaje es siempre la actividad del sujeto, condicionada por dos tipos de mediadores: herramientas y símbolos, ya sea autónomamente en la zona de desarrollo real, o ayudado por la mediación en la zona de desarrollo potencial. Este autor consideró importante las experiencias de todo niño antes de entrar a la escuela, según él todo aprendizaje tiene una experiencia previa a la escolar. Por lo que aprendizaje y desarrollo están interrelacionados desde el comienzo de la vida del niño.

Finalmente, es importante reseñar que Vigotski toma en consideración la actividad personal del estudiante dentro del contexto y la manera cómo lo determina la línea cultural, de forma que concibe el desarrollo como guiado y conducido por el aprendizaje. Lógicamente que este contexto corresponde en este trabajo al ambiente natural y/o situado donde el docente y el estudiante desarrollan el proceso de aprendizaje de la medición del área y volumen de cuerpos geométricos a través del Programa Manos a la Siembra. Además ese está contexto cargado de unos conocimientos previos que deben ser aprovechados por el docente para que a través de la contextualidad se conviertan en aprendizaje significativos para el estudiante.

El pensamiento complejo.

Morin ha venido reaccionando, desde hace mucho tiempo, frente al pensamiento simplicador y desarrolla el pensamiento de la complejidad. De acuerdo con Enríquez (2004) “La complejidad es el tejido de eventos, acciones, interacciones, retroacciones, determinaciones, azares, que

constituyen nuestro mundo fenoménico” (p.36). De allí que, Morin insiste en que no se trata de creer que la complejidad conduce a la eliminación de la simplicidad, puesto que la complejidad aparece allí donde el pensamiento simplificador falla, pero integra en sí misma todo aquello que pone orden, claridad, distinción y precisión en el conocimiento, en ese conocimiento que se construye, que producto pero a la vez productor de nuevo conocimiento.

Se trata, por decirlo de otro modo, de una postura a ese cambio cultural frente a conceptos como los de desorden y caos desplazados del ámbito de la ciencia clásica, por ser considerados deformes y vacíos de significación. Hoy hay toda una revalorización de los mismos. Los sistemas complejos se ubican entre la categoría de orden, entendida como sinónimo de determinismo y previsibilidad total de la naturaleza y el caos, concebidos como azar y desorden total, donde nada puede ser previsto. La complejidad, en cambio, supone irreversibilidad, temporalidad, no-linealidad, aleatoriedad, fluctuaciones, bifurcaciones, auto organización y probabilidad, y extrae de esta nueva información, una enorme riqueza de posibilidades para hacer crecer la ciencia. Al respecto, investigadores de diversas disciplinas, interdisciplinariamente, desde hace unos treinta años han comenzado a interesarse por explorar sus fecundas posibilidades.

Esta nueva línea de investigación parte de la convicción de que la no-linealidad está por todas partes en la naturaleza, contrariamente a lo que sostenía la ciencia clásica para la cual era una excepción. Por el contrario, son los sistemas cerrados y estables los que constituyen la excepción. Ahora se sabe el papel del azar y el caos en la creación de las estructuras. Prigogine 1996, 1997 y Nicoli y Prigogine, 1994 hacen referencia a un universo donde los objetos están menos definidos que en la física clásica. Con ello, en lugar de evitar la no-linealidad y la complejidad, se dispone de sistemas más flexibles, rápidos y ricos, pues prometen comportamientos inesperados que presentan una amplia gama de posibilidades.

El paradigma de la complejidad es una nueva forma de construir conocimiento, de establecer la relación entre el sujeto y la realidad, que ha permitido salvar las fronteras entre las disciplinas científicas, por ser una ciencia de la naturaleza global de los sistemas que ha reunido a pensadores de campos muy separados y ha detenido la superespecialización que parecía inminente en la ciencia. Por tal motivo juega un papel importante en la educación, por la forma como se establece esa relación con la realidad. En este caso los ambientes naturales y/o situados sirven como frente a esa disciplinariedad para abordar la enseñanza de la matemática desde la pluridisciplinariedad a través del Programa Manos a la Siembra.

Autores en epistemología de lo escolar como Escalona (2012a) sostienen que la educación se corresponde con una serie de factores que desde la enseñanza, el aprendizaje y las formas de asimilar la información cambian constantemente, es decir, obedecen a nuevos patrones socioculturales, por lo que puede decirse que no hay algo definido. En otros términos, el propio Morin (1990) argumenta, es la complejidad "siempre relacionada con el azar" (p. 60). No es una cuestión de suerte, el azar genera incertidumbre en la ocurrencia de los fenómenos y más en el campo de la enseñanza, específicamente relacionado con el docente donde la indeterminación, la crisis de paradigma, el cuestionamiento de lo escolar y lo social son en los actuales momentos lo cotidiano, caso de este trabajo de investigación.

Bases legales

Los cambios políticos, económicos y sociales que ha experimentado Venezuela en los últimos años están orientados a la constitución de una nueva sociedad, en un marco de derecho y de justicia social, que universaliza los derechos fundamentales hacia la transformación de la sociedad y formar al nuevo ciudadano fomentándole una conciencia crítica - socio – cultural enfocada desde una misión universal.

En este orden de ideas la UNESCO (2008), expresa sobre los procesos de aprendizajes, en el artículo 5 lo siguiente “La situación del aprendizaje hace del docente un guía y un acompañante del acto de aprender, en vez de una autoridad que impone un saber ya codificado que el estudiante debe asimilar obligatoriamente”. El artículo refleja claramente que el docente debe indagar, investigar y aplicar las estrategias didácticas según el espacio y tiempo para facilitar mejor la comprensión en cuanto a la enseñanza y aprendizaje sobre el área de estudio. Hay que agregar que el proceso educativo exige que el facilitador entregue las herramientas para que los estudiantes en condiciones óptimas para el futuro, en donde se contribuya en enriquecimiento del pensamiento lógico y la motivación para obtener un aprendizaje concreto de la realidad.

En este mismo orden de ideas, la Constitución de la República Bolivariana de Venezuela (CRBV, 2009), en su artículo 102 establece: “...la educación está fundamentada en el respeto a todas las corrientes del pensamiento, con la finalidad de desarrollar el potencial creativo de cada ser humano y el pleno ejercicio de su personalidad en una sociedad democrática...”. Este referente constitucional implica concebir la educación, no como un campo cerrado apartado de la realidad que aborda el estudio de problemas tanto internos en el área de aprendizaje como del entorno del estudiante, sino para que trascienda los ejercicios que han caracterizado el proceso de aprendizaje de la matemática en Venezuela, egresando de las diferentes instituciones docentes con un nivel académico integral, y dar una educación de calidad para la formación de ciudadanos y ciudadanas aptos para enfrentar los cambios que radican dentro de la sociedad actual que exige la formación de un nuevo republicano según la educación socialista..

Por otra parte la Ley Orgánica para la Protección del Niño, Niña y Adolescentes (LOPNA, 2007) en su artículo 55 expresa “Todos los niños y adolescentes tiene derecho a ser informados y a participar activamente en su proceso educativo...” precepto que establece que la educación es un aprendizaje recíproco donde cada

uno de los actores involucrados participan y buscan alternativas o estrategias de enseñanza para facilitar la comprensión de los contenidos programáticos propuesto por el MPPE (2007) en Diseño Curricular del Sistema Educativo Bolivariano.

De igual forma, en el Artículo 59 sostiene: "... el Estado debe garantizar regímenes, planes y programas de educación dirigidos a los niños y adolescentes trabajadores, los cuales deben adaptarse a sus necesidades específicas...", es decir que el Estado debe garantizar un horario adecuado a todos aquellos niños y jóvenes trabajadores, para que puedan ejercer su derecho a tener una educación gratuita y de calidad.

Así mismo, en la Ley de Salud Agrícola Integral (2008), expresa lo siguiente en su artículo 49:

A los fines de la transformación del modelo económico y social de la Nación, el Ejecutivo Nacional, a través de sus órganos y entes competentes, aplicará la agroecología como base científica de la agricultura tropical sustentable, dentro del sistema agroproductivo, desarrollando y ejecutando los proyectos que fueren necesarios con el objeto de motivar y estimular el proceso de producción de alimentos de buena calidad biológica, en suficiente cantidad para la población promover la enseñanza y aprendizaje, de prácticas agroecológicas, de los productores y productoras en su rol activo, y de las instituciones y demás actores comprometidos con la soberanía y seguridad agroalimentaria.

Como se puede observar, aquí se hace referencia, a que el Ejecutivo Nacional, aplicará la agroecología como base de la agricultura sustentable, a través de sus órganos y entes competentes, con la finalidad de desarrollar y ejecutar proyectos necesarios con el objeto de motivar y estimular el proceso de producción de alimentos de buena calidad biológica.

Por su parte, la Ley Orgánica de Educación (2009), en su artículo 6 expresa: "El derecho pleno a una educación integral, permanente y continua de calidad...en igualdad de condiciones...la gratuidad de la educación en todos los centros e instituciones educativas oficiales hasta el pregrado universitario". Este artículo determina como el sistema educativo le da el derecho a todo

ciudadano para que este tenga la oportunidad de estudiar, de forma gratuita en cualquiera de los centros educativos del país, con igualdad de condiciones oportunidades, sin hacer excepción de persona.

Así mismo, en el artículo 15 de esta misma ley se plantea:

Desarrollar la capacidad de abstracción y el pensamiento crítico mediante la formación en filosofía, lógica y matemáticas, con métodos innovadores que privilegien el aprendizaje desde la cotidianidad y la experiencia. Desarrollar un proceso educativo que eleve la conciencia para alcanzar...un nuevo modelo productivo social, humanista y endógeno...

Según lo expuesto, la educación debe ofrecer diferentes modalidades de educación básica el compromiso de la ciudadanía para la transformación; desde su etapa inicial a la básica para lograr un ser social solidario que tenga criterios propios y pueda desenvolverse fácilmente en la sociedad con las diferentes destrezas y capacidades adquiridas en sus niveles educativos. Además con formación en filosofía, lógica y matemáticas; ya que, el objetivo principal del MPPE, es formar en por y para el trabajo social liberador, dentro de una perspectiva integral, mediante políticas de desarrollo humanístico, científico y tecnológico, vinculadas al desarrollo endógeno productivo y sustentable, desarrollando un proceso educativo que eleve la conciencia para alcanzar la suprema felicidad social.

Es de resaltar que la Resolución Ministerial N° 024, emanada del MPPE quien determina: incorporar los contenidos del Programa: “Todas las Manos a la Siembra”, en el sistema educativo venezolano, desde el nivel de Educación Inicial hasta la Educación Media, asumiéndolo de forma contextualizada, flexible y coherente a los diversos niveles y modalidades tomando en cuenta la progresividad y complejidad en el desarrollo del ser social solidario basado en el hacer, conocer y convivir para la integración familia - escuela – comunidad, en la participación corresponsable con todos los integrantes de la comunidad educativa y del Poder Popular.

Para finalizar se menciona la Ley Plan de la Patria 2013-2019, en su segundo objetivo nacional, propone: Continuar construyendo el socialismo bolivariano del siglo XXI, en Venezuela, como alternativa al sistema destructivo y salvaje del capitalismo y con ello asegurar la “mayor suma de seguridad social, mayor suma de estabilidad política y la mayor suma de felicidad” para nuestro pueblo.

En tal sentido, el Estado debe Impulsar nuevas formas de organización que pongan al servicio de la sociedad los medios de producción, y estimulen la generación de un tejido productivo sustentable enmarcado en el nuevo metabolismo para la transición al socialismo, igualmente diseñar estrategias que permitan garantizar la participación del pueblo, aumentando su nivel de conciencia para afrontar cualquier escenario que se origine como consecuencia de la guerra económica. Luego de esa revisión del marco jurídico venezolano es evidente que la presente investigación se subsume dentro del fundamento legal en cuanto al problema investigado, de allí que se puede afirmar que cada planteamiento expuesto guarda correlación con las normas jurídicas citadas e interpretadas.

Operacionalización de las variables

La variable de acuerdo con lo que establecen Hernández, Fernández y Baptista (2010), “Es una propiedad que puede variar y cuya variación es susceptible de medirse u observarse” (p. 142). Es decir, es aquella característica o cualidad y está estrechamente relacionada con los objetivos y bases teóricas de la investigación. En consecuencia, en la presente investigación se consideran las variables: Independiente (VI) y dependiente (VD).

La variable independiente, según Risquez, Fuenmayor y Gutiérrez (1999), “Es la causa del problema, pudiendo ser una o varias dentro de un fenómeno estudiado” (p. 29). En esta investigación la variable independiente es: la

pluridisciplinariedad en la enseñanza. La definición nominal de esta variable está tomada por una de las principales autoridades de este campo, a nivel mundial, como es el físico teórico rumano Nicolescu (1996), quien la define como: “El estudio del objeto de una sola y misma disciplina por medio de varias disciplinas a la vez dentro del campo de la enseñanza” (p.37). La dimensión de esta variable es: Programa Manos a la Siembra; sus indicadores: estrategias, cruce disciplinario, motivación, habilidades y espacios naturales.

La variable dependiente, de acuerdo a Risquez, Fuenmayor y Gutiérrez (1999), “Es el efecto producido por la variable independiente cuando está presente en el problema sin ser causa determinante del mismo” (p. 29). Es decir, modifica la acción de la variable independiente sobre un determinado fenómeno. En consecuencia, en el presente trabajo VI es la medición de área y volumen; su definición nominal señala que es la medida de una superficie de un cuerpo geométrico a la vez que la determinación del espacio que ocupa el mismo. La dimensión de la VD es cuerpos geométricos y sus indicadores: transferencia de aprendizaje y disposición docente (ver cuadro 1 de la página siguiente).

Operacionalización de las variables.

Cuadro n° 1

Objetivo General: Proponer la pluridisciplinariedad en la enseñanza de medición del área y volumen en cuerpos geométricos a través del Programa Manos a la Siembra a los docentes de educación media de la Escuela Técnica Agropecuaria Nacional Euclides Moro, año escolar 2013 – 2014.

Objetivos Específicos	Variables	Definición Nominal	Dimensiones	Indicadores	Técnica	Instrumento	Ítems	
							Docente	
Diagnosticar si la enseñanza de medición del área y volumen en cuerpos geométricos, se realiza pluridisciplinariamente a través del Programa Manos a la Siembra.	La pluridisciplinariedad en la enseñanza.	Es el estudio del objeto de una sola y misma disciplina por medio de varias disciplinas a la vez dentro del campo de la enseñanza. Nicolescu (1996)	Programa Manos a la Siembra.	Estrategias. Cruce disciplinario. Motivación. Habilidades. Espacios naturales.			1-2	
Determinar la factibilidad de la aplicación del Programa Manos a la Siembra como estrategia pluridisciplinaria para la enseñanza de medición del área y volumen en cuerpos geométricos.	Medición de área y volumen	Es la medida de una superficie de un cuerpo geométrico y la determinación del valor del espacio ocupado por el mismo.	Cuerpos geométricos	Transferencia de aprendizaje. Disposición Docente.	Encuesta.	Cuestionario tipo escala Likert	7	8

Fuente: Parao, S. A. A. y Medina, C. S. T. (2014).

Definición de términos

Ciencias escolares: Son las ciencias que se enseñan en la escuela hasta la educación secundaria. (Escalona, 2013).

Disciplina: Rama de las ciencias o simplemente ciencia, conlleva al sentido de entrenamiento o rigor adoptados para la enseñanza de una ciencia. (Tamayo, 2009a).

Disciplinariedad cruzada: Axiomática de una sola disciplina impuesta a otra disciplinas al mismo nivel jerárquico, lo que crea una rígida polarización de las disciplinas sobre la Axiomática propia de una disciplina. (Tamayo, 2009a).

Interdisciplinariedad: Axiomática común a un grupo de disciplinas conexas, definida a nivel o subnivel jerárquico inmediatamente superior, lo que introduce una noción de finalidad. La interdisciplinariedad *Teológica* se coloca entre el nivel empírico y el nivel pragmático. La interdisciplinariedad *normativa* se coloca entre el nivel pragmático y el nivel normativo. La interdisciplinariedad *objetivada* se coloca entre el nivel normativo y el nivel de los objetivos. (Tamayo, 2009a).

Multidisciplinariedad: Conjuntos de disciplinas que se proponen simultáneamente pero sin hacer aparecer explícitamente las relaciones que pueden existir entre ellas. (Tamayo, 2009a).

Pluridisciplinariedad: Yuxtaposición de disciplinas diversas que se sitúan generalmente en el mismo nivel jerárquico y agrupado de manera que se subrayen las relaciones existe entre ellas. (Tamayo, 2009a).

Transdisciplinariedad: Coordinación de todas las disciplinas del sistema de enseñanza/innovación, sobre la bases de una axiomáticas general introducida a todos los niveles a partir de los objetivos. Aparición de un esquema epistemológico "sinepistemológico". (Tamayo, 2009a).

CAPÍTULO III

MARCO METODOLÓGICO

El marco metodológico hace referencia al procedimiento que debe seguir el investigador para desarrollar su trabajo de manera exitosa. En él se puntualizan, entre otras cosas, los métodos y técnicas para establecer lo significativo de los fenómenos hacia los que se dirige el estudio. Al respecto, Hurtado (2007) señala que “La metodología incluye los métodos, las técnicas, las tácticas, las estrategias y los procedimientos que utilizará el investigador para lograr los objetivos de su estudio”. Lo antes planteado conlleva a percibir el aspecto metodológico como la parte fundamental de toda investigación, puesto que es en él donde se especifica el conjunto de actividades y procedimientos que le indicarán al investigador el camino a seguir para dar respuestas a la situación problemática que dio origen al estudio. Dicho de otro modo, el marco metodológico indica la manera cómo se realizará el estudio, para responder consiguientemente al problema que suscitó la investigación.

Naturaleza del estudio

La investigación se encuentra enmarcada en un enfoque cuantitativo, el cual según Hernández y Martínez (2014), plantea: “La investigación cuantitativa podemos entenderla como el análisis estadístico de la información recogida durante las etapas previas de la investigación” (p.100). Es decir, dicha investigación permite medir y determinar las causas para su interpretación, evaluando cada una de las preguntas abordadas por medio de tablas de frecuencia porcentuales acerca de las respuestas de los encuestados frente a los ítems.

Por otra parte, según la naturaleza de la investigación es de tipo descriptivo por cuanto de acuerdo con Mas (2010) “Tiene como objetivo primordial la descripción de la realidad, siendo sus principales métodos de recogida de información la encuesta e incluso la observación” (p.191). Sobre la base de las consideraciones anteriores, el trabajo de investigación es de carácter descriptivo, esto se debe a que en primer lugar se especificó el problema encontrado en la Escuela Técnica Agropecuario Nacional “Euclides Moro” en el período escolar 2013 – 2014, seguidamente se aplicó el instrumento a la muestra objeto de estudio para obtener los datos y posteriormente interpretar la información.

De igual manera, la investigación se enmarca en la modalidad de proyecto factible. Por ello, la Universidad Pedagógica Experimental Libertador (UPEL, 2006) ilustra lo siguiente: “Consiste en la investigación, elaboración y desarrollo de una propuesta de un modelo operativo viable para solucionar problemas, requerimientos o necesidades de organizaciones o grupos sociales; puede referirse a la formulación de políticas, programas, tecnológicas, métodos o procesos...” (p.21). De acuerdo, a la naturaleza y particularidades del tema investigativo, en el presente trabajo se ofrece una solución al problema de la situación planteada a través de una propuesta.

Tipo de investigación

En relación con la información recopilada, se enmarca en investigación documental y de campo. Por ello, el proyecto presentado, también se fundamenta en un estudio de campo, el cual, en este sentido, Arias (2012) al referirse al diseño o investigación de campo afirma “... que consiste en la recolección de datos directamente de los sujetos investigados o de la realidad donde ocurren los hechos (datos primarios) sin manipular o controlar variable alguna...” (p.31). De acuerdo con este planteamiento el presente trabajo de grado es de campo, por tanto la información fue obtenida a través de un instrumento de medición, directamente del lugar de estudio.

En cuanto a la investigación documental, llamada también bibliográfica o en archivos Según Pulido, Ballén y Zúniga (2007) expresa: “La investigación documental es un instrumento o técnica de investigación, cuya finalidad es obtener datos e información a partir de documentos escritos o no escritos, susceptibles de ser utilizados dentro de los propósitos de un estudio concreto” (p.59). En este sentido, la presente investigación abordó fuentes documentales para fundamentar cada idea expuesta desde el principio, desde el planteamiento del problema, pasando por los antecedentes de la investigación, bases legales y teóricas, referente metodológico, entre otras.

Diseño de la investigación

Según Claret (2008) lo describe como: “...la estrategia que será adoptada para responder al problema de investigación” (p.73). A tal efecto, el diseño de investigación fue de proyecto factible, el cual se estructuró en tres fases. En la primera fase se realizó el diagnóstico, a los fines de reconocer las distintas características que identifican la situación problemática analizada y poder determinar con mayor efectividad el tipo de estrategia que debe aportarse en su solución. A tal efecto, se diseñó una encuesta, instrumento tipo cuestionario escala de Likert a objeto de recabar la información.

Posteriormente, la segunda fase constituyó la factibilidad para implementar estrategias con el fin de determinar en la población objeto de estudio la posibilidad de recurrir al empleo de la pluridisciplinariedad en la enseñanza de medición del área y volumen en cuerpos geométricos a través del Programa Manos a la Siembra. Finalmente, la tercera fase, se relacionó con la ingeniería del proyecto. En esta etapa se desarrolló la propuesta, la cual consistió en diseñar estrategias que permiten la aplicación del Programa Manos a la Siembra en la enseñanza de medición del área y volumen en cuerpos geométricos.

Población y muestra

Según Tomás (2010), la población es: “Es el conjunto de todos los individuos que cumplen ciertas propiedades y de quienes deseamos estudiar ciertos datos” (p.21). En otros términos en esta investigación la población comprende todo el conjunto de profesores de los cuales se podía obtener la información, sobre la base de las características que la delimitaban y que permitían la posterior selección; en este caso noventa y dos (92) profesores.

Por otra parte, en relación a la muestra Tomás (2010) afirma que: “La muestra es una parte o un subconjunto de la población en el que se observa el fenómeno a estudiar y de donde sacaremos unas conclusiones generalizables a la población” (p. 22). En este caso una muestra no es más que la toma de una porción de la población en la que se lleva a cabo la medición de variables para llegar a la conclusión de la investigación. Por tal razón, una vez precisada la población se procedió a seleccionar los individuos para así obtener información que permitiera el desarrollo de la investigación. En este caso la muestra del presente trabajo de investigación estuvo conformada por once (11) profesores especialistas de matemática, los cuales hacen vida activa en la Escuela Técnica Agropecuario Nacional “Euclides Moro”, período escolar 2013 – 2014 y que son entes protagónicos en el acto educativo de la enseñanza de matemática.

Técnica e instrumento de recolección de datos

En los procedimientos para recolectar la información se seleccionó como técnica, la encuesta, como modalidad del instrumento el cuestionario, tipo likert. Según Hogg, Vaughan y Morando (2010) define el cuestionario como; “Escala que evalúa cuan intensamente la gente coincide/disiente en afirmaciones favorables/desfavorables acerca de un objeto de actitud” (p.177). De acuerdo a esto, se entiende por cuestionario, al instrumento que se utiliza como medio de comunicación

entre los investigadores y los investigados, con el propósito de recabar información que sirva para llevar a cabo el proceso de investigación.

Por otra parte, la escala de Likert según, Hogg, Vaughan y Morando (2010) se refieren a ella como: “Escala que evalúa cuan intensamente la gente coincide/disiente en afirmaciones favorables/desfavorables acerca de un objeto de actitud” (p.177). En este sentido, es preciso mencionar que se elaboraron ocho (08) preguntas para obtener la información, unas se plantearon de forma positiva y otras negativas, teniendo cinco (05) puntos o categorías para responder como fueron: totalmente de acuerdo (TA), de acuerdo (DA), neutral (N), en desacuerdo (ED) y totalmente en desacuerdo (TD). A cada punto se le asignó un valor numérico (ver anexos).

De igual manera, las afirmaciones calificaron al objeto de actitud que se estaba midiendo, correspondiendo con un indicador según se planteó en el cuadro de operacionalización de variables. A cada afirmación se le asignó un valor numérico (precodificado) y solo podía marcarse una respuesta. Se consideró inválido un dato si se marcaban dos o más opciones. Así mismo, en el cuestionario realizado, se presentaban las recomendaciones para que las personas investigadas contestaran con claridad cada afirmación. Este cuestionario fue aplicado a los once (11) profesores de la institución educativa estudiada, de la parroquia Santa Bárbara, municipio Ezequiel Zamora, estado Barinas.

Validez del instrumento

En este sentido, Claret (2008) opina: “El cuestionario elaborado lo revisaran varios expertos en la materia (juicio de expertos) para constatar el vocabulario y la reducción de los ítems y si el contenido de los mismo mide lo que se desea medir...” (p.82). A tal efecto, el instrumento planteado en la investigación fue revisado y validado por tres (03) expertos, quienes sometieron a juicio cada uno de los ítems, de acuerdo a cuatro criterios tales como: congruencia (ítems/objetivos), suficiencia de ítems, secuencia lógica de ítems, clara formulación del ítem y observaciones. Estos criterios fueron reflejados en el “Formato para validar el instrumento a través del criterio de juicio de

expertos” (ver anexos). Así mismo, la coherencia entre los ítems, indicadores, dimensiones, variables y objetivos. Es de señalar que después de validado el instrumento se procedió a realizar las correcciones y observaciones que habían efectuado los expertos, de manera que el instrumento reuniese la calidad y cumpliera el nivel de exigencia para poder ser aplicado.

Confiabilidad del instrumento

Una vez se validó el instrumento de medición se aplicó una prueba piloto. En palabras de Hernández, Fernández y Baptista (2010) “Esta fase consiste en administrar el instrumento a una pequeña muestra para probar su pertinencia y eficacia (incluyendo instrucciones),... A partir de ella se calcula la confiabilidad y la validez iniciales del instrumento” (p.210). La muestra para la prueba piloto fue reducida a cinco docentes de la muestra objeto de estudio. Los resultados de la prueba piloto se vaciaron en una matriz de prueba piloto (ver anexos), con estos valores se recurrió al empleo del IBM *Statistical package for the social sciences* (SPSS® 20) para determinar la confiabilidad.

Hernández, Fernández y Baptista (2010) definen: “La confiabilidad de un instrumento como al grado en que un instrumento produce resultados consistentes y coherentes” (p.200). Estos resultados se evidencian en la matriz de la prueba piloto, que por ser coherente permitió confiar en ellos. Dado que había que tener presente las palabras de los expertos como Hernández, Fernández y Baptista (2010) “Un instrumento de medición puede ser confiable, pero no necesariamente válido”. De allí que los requisitos de validez y confiabilidad del instrumento son totalmente independientes y hace que los mismos puedan ser considerados como serios. En consecuencia, la estimación del coeficiente Alfa de Cronbach arrojó un valor de 0,957 (ver anexos) que corresponde a excelente (>0,9) de acuerdo a lo que establecen George y Mallery (2003) y Wasserman y Bracken (2003).

CAPÍTULO IV

ANÁLISIS E INTERPRETACIÓN DE LOS RESULTADOS

En este capítulo se alude al análisis de los datos recogidos en campo bajo una interpretación y contrastación de los mismos con lo que expresan algunos autores, argumentando en cada pregunta con un posicionamiento crítico, tratando de responder la interrogante central de un forma firme dando la solidez epistemológica que el trabajo requería; reto para nada fácil porque implicó revisar cuidadosamente los autores que servirían de referencia a este propósito planteado, algo poco común en los trabajos presentados en la UNELLEZ, núcleo Santa Bárbara.

En tal sentido, Hurtado (2007) expresa que el análisis e interpretación de los resultados es un proceso que incluye la clasificación, codificación y procesamiento de la información recabada a través de las técnicas e instrumentos diseñados para este fin, con la intención de dar respuestas al propósito de la investigación. Para este fin se procesaron los datos y representaron los resultados mediante tablas de frecuencias y gráficos circulares.

Como se ha indicado, los datos pertinentes para el desarrollo del estudio fueron obtenidos mediante la aplicación de un cuestionario tipo Likert, el cual fue respondido por once (11) docentes de matemática. Asimismo, para el procesamiento de los datos se procedió a la elaboración de una matriz general con todos los datos y a partir de ahí se desglosó en ocho (8) cuadros y sus gráficos respectivos. En este capítulo se utilizó el Excel 2013 para realizar toda la graficación. A continuación se detallan ítem por ítem el análisis de resultados e interpretación de resultados.

Ítems N° 1. ¿La enseñanza de la medición del área y volumen en cuerpos geométricos se realiza a través de contenidos del Programa Manos a la Siembra?

Cuadro 2.

Resultados del indicador: Estrategias de enseñanza.

Descripción	Frecuencia	Porcentaje
(TA) Totalmente de acuerdo	2	18,18
(DA) De acuerdo	2	18,18
(N) Ni de acuerdo ni en desacuerdo	0	0,00
(ED) En desacuerdo	4	36,36
(TD) Totalmente en desacuerdo	3	27,27
Total	11	100 %

Nota: Datos tomados del instrumento aplicado a los docentes (2014).

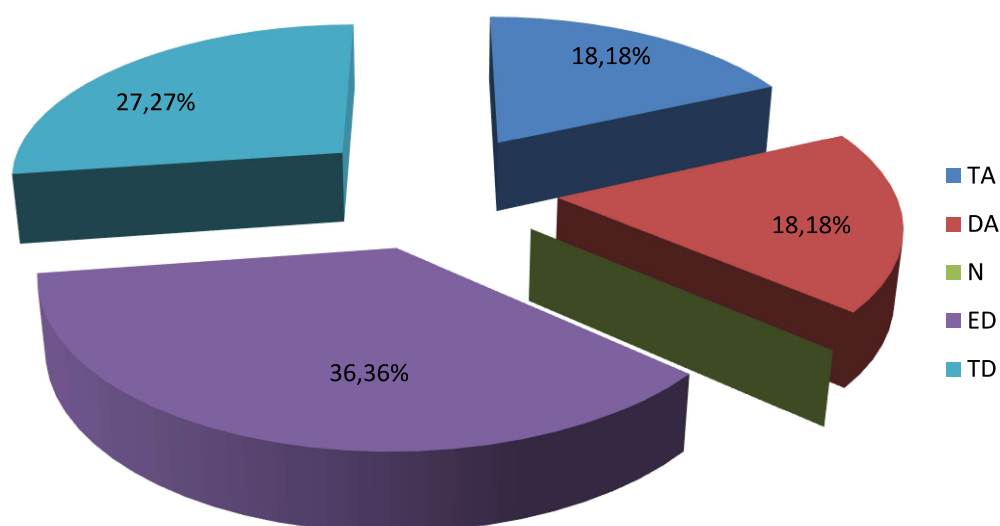


Gráfico 1. Indicador: Estrategias.

En el ítem 1 un 18,18% de la muestra está totalmente de acuerdo (TA) en que se realiza la enseñanza de medición del área y volumen en cuerpos geométricos a través de contenidos del Programa Manos a la Siembra. Es decir, sigue lineamientos curriculares del Sistema Educativo Bolivariano en el proceso curricular durante el año escolar, cumpliendo así con las

“intencionalidades curriculares” que como lo expresa Fernández (2013) son las que orientan en el aula de clase las experiencias de aprendizaje que desarrollan los estudiantes potenciando sus habilidades y destrezas. Del mismo modo, el 18,18% de los docentes opina estar De acuerdo (DA). Sin embargo, el escalamiento actitudinal favorable es bajo, en general, si se considera que solo es un 36,36% quienes actúan apegados a lo que direcciona el MPPE en sus documentos curriculares.

No obstante, en un porcentaje similar (36.36%) eligieron la alternativa En desacuerdo (ED) lo cual significa que el abordaje de los contenidos curriculares lo hacen a su libre albedrío. A este colectivo docente se suma un 27,27% que está Totalmente en desacuerdo (TD) con asumir un acto pedagógico guiado por las “intencionalidades pedagógicas”. Estos dos últimos grupos permiten generar una inferencia a partir de los hallazgos en la muestra estudiada al momento de aplicar el instrumento que puede calificarse como desfavorable desde lo actitudinal y que acuerdo con lo que significa en la escala de Likert es totalmente probatorio que el problema planteado al inicio de esta investigación existe y amerita una respuesta o solución de parte del equipo investigador, razón por la cual el proyecto factible que se proponen es viable y necesario.

En consecuencia las “intencionalidades pedagógicas” contempladas desde el diseño curricular urgen ser aplicadas en la enseñanza de medición del área y volumen en cuerpos geométricos a través del Programa Manos a la Siembra a fin de desarrollar la creatividad, innovación, originalidad y transformación del acto pedagógico llevado a cabo durante de la clase bien sea en un proyecto de aprendizaje o cualquier otra programación que adopte el docente de matemática. Puesto que como lo expresó Freire (citado en MPPE, 2011) “La maestra y el maestro es un generador de su propia teoría, plantea problemas... transforma, reflexiona la sociedad” (p.3). El maestro innova y educa para el futuro pues él es el garante del fin de la educación.

Ítems N° 2. ¿Utiliza estrategias de enseñanza para aplicar la tipología de los cuerpos geométricos?

Cuadro 3

Resultados del indicador: Estrategias de enseñanza.

Descripción	Frecuencia	Porcentaje
(TA) Totalmente de acuerdo	2	18,18
(DA) De acuerdo	3	27,27
(N) Ni de acuerdo ni en desacuerdo	1	9,09
(ED) En desacuerdo	3	27,27
(TD) Totalmente en desacuerdo	2	18,18
Total	11	100 %

Nota: Datos tomados del instrumento aplicado a los docentes (2014).

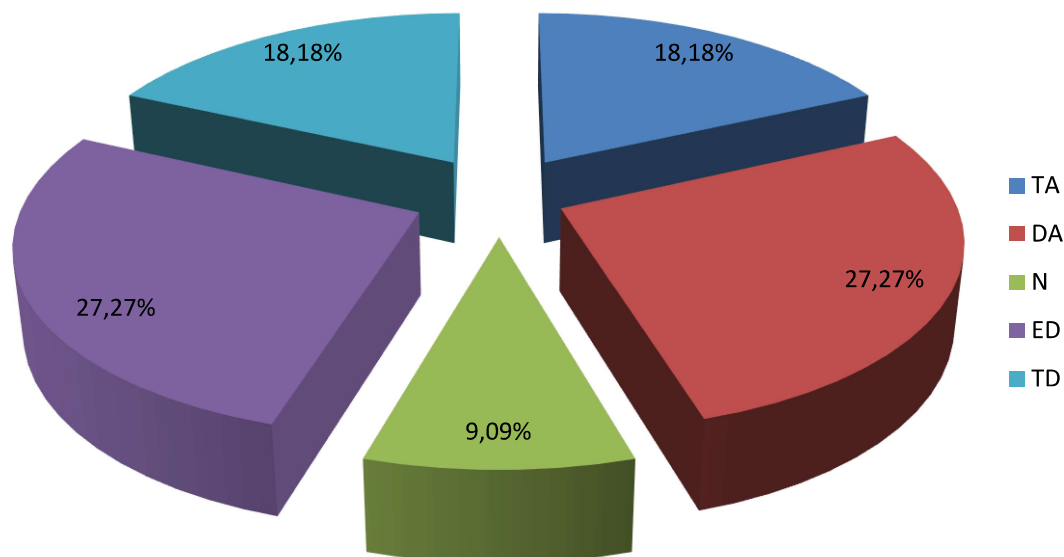


Gráfico 2. Indicador: Estrategias de enseñanza para aplicar la tipología.

En consideración al ítem 2, el 18,18% de los encuestados optaron por la opción Totalmente de acuerdo (TA) en que utilizan estrategias de enseñanza para aplicar la tipología de los cuerpos geométricos. Como bien lo expresa Moncayo (2010) “son las formas concretas o actividades que el docente aplica

para enseñar” (p.3), la diversidad de cuerpos geométricos. Estas estrategias se adaptan a esas necesidades y estilos de aprendizaje de los estudiantes. De manera que, las estrategias como lo argumenta Quiroz (2003) son “mediaciones entre maestro y alumno en la acción educativa” (p.70). Igualmente, en un porcentaje mayor el 27,27% eligió estar De acuerdo (DA) en el empleo de estrategias. De manera que un 45,45% es de tendencia favorable en la escala de actitudes en el empleo de estrategias de enseñanza en la tipología de los cuerpos geométricos, pero es insuficiente para la ardua tarea en el aula.

Del mismo modo, el 9,09% marcó la opción Ni de acuerdo ni en desacuerdo(N), porcentaje ajeno a esas preocupaciones por la enseñanza con estrategias. En tanto que el 27,27% decidió optar por la actitud En desacuerdo(ED). Este grupo de docente no concuerda con lo que plantea Pilonieta (2000) que siempre es posible mejorar la actitud y la habilidad pedagógica en ese proceso mediacional. Por último, un 18,18% eligieron la alternativa Totalmente en desacuerdo (TD), grupo apático en su actuación y desempeño docente en el aula. En tal caso, un 45,45% sostiene una actitud desfavorable al empleo de estrategias en el aula de clase para la enseñanza de la matemática. Esta cifra no es un indicador oportuno por cuanto indudablemente esa actitud desmotivadora es posible que se transmita a los estudiantes en el aula de clase, traduciéndose en una bajo rendimiento académico y detrimento de la calidad educativa.

En consecuencia, el empleo estrategias de enseñanza para aplicar la tipología de los cuerpos geométricos, no es un proceso continuo ni sistémico y de construcción colectiva en la institución en estudio puesto que cada docente actúa como mejor le parece, de manera individual sin considerar los verdaderos fines de la educación y como llegar a concretar pedagógicamente. Por este motivo, no se organiza, diseña, implementa, coordina, evalúa acciones en pro de la enseñanza de la medición de área y volumen en cuerpos geométricos.

Ítems N° 3. ¿La enseñanza de la medición de área y volumen en cuerpos geométricos es imposible de hacerse desde diferentes disciplinas?

Cuadro 4

Resultados del indicador: Cruce disciplinario.

Descripción	Frecuencia	Porcentaje
(TA) Totalmente de acuerdo	1	9,09
(DA) De acuerdo	1	9,09
(N) Ni de acuerdo ni en desacuerdo	2	18,18
(ED) En desacuerdo	3	27,27
(TD) Totalmente en desacuerdo	4	36,36
Total	11	100 %

Nota: Datos tomados del instrumento aplicado a los docentes (2014).

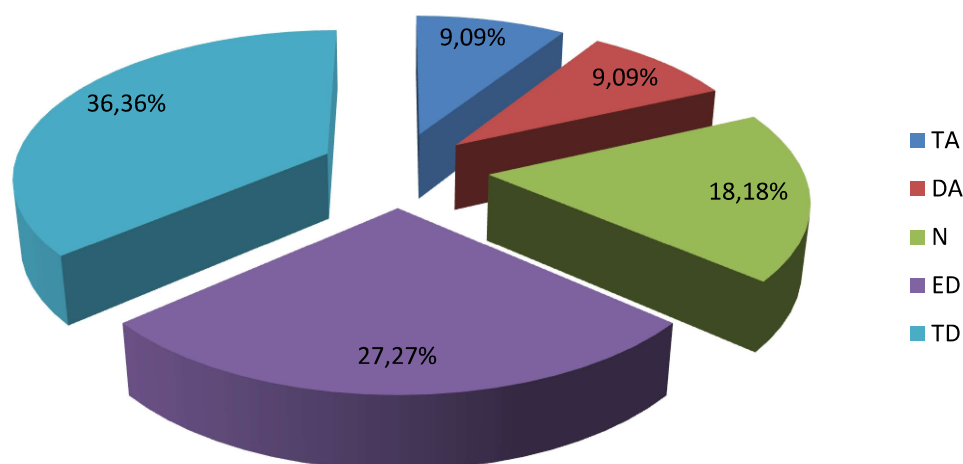


Gráfico 3. Indicador: Cruce disciplinario.

Al ser encuestados los docentes, en relación a la imposibilidad de la enseñanza de medición del área y volumen en cuerpos geométricos desde diferentes disciplinas (pluridisciplinariedad), un 9,09% expresó estar Totalmente de acuerdo (TA). Esta opinión deviene precisamente de pensar solo en la especialidad, ese saber hiperespecializado, atomizado, pensamiento lineal y occidental heredado, que bien acertadamente crítica Humar (2008) cuando señala que “prima cierto ‘egoísmo epistemológico’ producto de la autarquía y la unilateralidad, donde las *fronteras de las disciplinas* se denotan claramente”

(p.66). En otros términos cada quien en su disciplina como el amo y señor de ese saber, un culto a la disciplina.

Es de señalar también, que un 9,09% expresó estar De acuerdo (DA) en que es imposible enseñar pluridisciplinariamente, como si fuese un imposible relacionar la forma y el volumen de cualquier célula del cuerpo humano, de una célula de un tejido vegetal o peor creer inexplicable a qué se debe la forma cubica del cristal de sal, trapezoedro o bipirámide en la amatista, entre otros ejemplos que pueden citarse. En tal caso el 18,18% sostuvo que no se puede enseñar pluridisciplinariamente. Estas personas no consideran que desde varias disciplinas se pueda hacer un proceso formativo, cuando en realidad de acuerdo con Castro (2013) “Estas disciplinas deberán ser planificadas para poder desarrollar los objetivos que se planteen en el proceso de enseñanza-aprendizaje” (p.1). Sin priorizar alguna de ellas, sino en el mismo nivel. Esto puede ser desde un enfoque específico o un enfoque integral.

De igual forma, un 9,09% optó por la posición Ni de acuerdo ni en desacuerdo(N).Sin embargo, el 27,27% seleccionó En desacuerdo (ED), es decir, son aquellas que consideran la posibilidad de ser pluridisciplinarios en la enseñanza. Al respecto Nicolescu (1996) señala que “La pluridisciplinariedad comprende el estudio de un objeto de una sola y única disciplina por varias disciplinas a la vez” (p.37). En otros términos, diferentes disciplinas convergen al abordar un objeto, fenómeno o contenido en una de ellas en específico. Así mismo, un 36,36% eligieron la opción Totalmente en desacuerdo (TD), lo cual equivale a decir que creen en la posibilidad de enseñar la medición del área y volumen en cuerpos geométricos desde diferentes disciplinas.

Estos dos últimos grupos docentes suman un 63,63% de la muestra, lo cual es significativo para las aspiraciones de los investigadores de este Trabajo de Grado y el objetivo trazado inicialmente. Las formas y volumen de los cuerpos geométricos se pueden abordar desde diferentes disciplinas científicas. Por ejemplo, desde la biología el hecho de considerar ¿por qué una dendrita

(célula del cerebro) tiene forma estrellada?, es algo sencillo de relacionar, la razón se debe a que tiene como función transmitir impulsos nerviosos a través de la sinapsis en el cerebro que es el centro de comando motriz, sensorial y bioquímico del ser vivo (animal); sin entrar en tantos detalles a menos que sea necesario.

Por otro lado, el número de neuronas varía de un ser vivo a otro, no tiene el mismo número un canario silvestre (*Serinus canaria*) que una gacela (*Gazella spp.*), un hipopótamo (*Hippopotamus amphibius*) o una ballena azul (*Balaenoptera musculus*), ese número depende de su conformación anatómica (ontogénesis o morfogénesis). Así mismo, una planta de tomate (*Solanum lycopersicum L.*) tiene células cuyas formas son pentagonales, las de cebolla (*Allium cepa*) de forma hexaédrica y así sucesivamente. Así mismo, al enfocar al microscopio una célula animal, su forma es esférica y la vegetal es polimorfa desde trigonales hasta hexaedros. Al entrar a la subestructura se tiene que el núcleo es esférico, igual sucede con la ultraestructura (su nucléolo) es esférico, condición que cumple tanto para vegetales o animales. En estos casos, el volumen y área se determina por la misma fórmula matemática lo que cambian son las unidades de medición que van en angstrom y micras y si trata de subestructuras o virus en unidades mucho más pequeñas.

Estas son algunas pinceladas que describen donde se puede ver el tratamiento de la pluridisciplinariedad en la enseñanza de medición del área y volumen en cuerpos geométricos. Aspectos que podrían detallarse y que generan interrogantes más complejas para investigaciones que pueden surgir a partir de estas apreciaciones, como por ejemplo, ¿Cómo abordar la enseñanza de la matemática desde la transdisciplinariedad?, ¿Cuáles son las evidencias que permiten decir que hay interdisciplinariedad en la matemática?, ¿Tienen sentido la enseñanza por disciplinas, hoy día, cuando la complejidad y lo transcomplejo derrumban el episteme?, e incluso una interrogante mucho más reveladora ¿Qué sentido epistemológico tiene la pluridisciplinariedad, multidisciplinariedad frente a lo transcomplejo en la enseñanza?

Ítems N° 4. ¿Los estudiantes se muestran poco motivados por el aprendizaje de la medición del área y volumen en cuerpos geométricos, cuando su enseñanza se realiza solamente con figuras dentro del aula de clase?

Cuadro 5

Resultados del indicador: Motivación.

Descripción	Frecuencia	Porcentaje
(TA) Totalmente de acuerdo	4	36,36
(DA) De acuerdo	5	45,45
(N) Ni de acuerdo ni en desacuerdo	1	9,09
(ED) En desacuerdo	1	9,09
(TD) Totalmente en desacuerdo	0	0,00
Total	11	100 %

Nota: Datos tomados del instrumento aplicado a los docentes (2014).

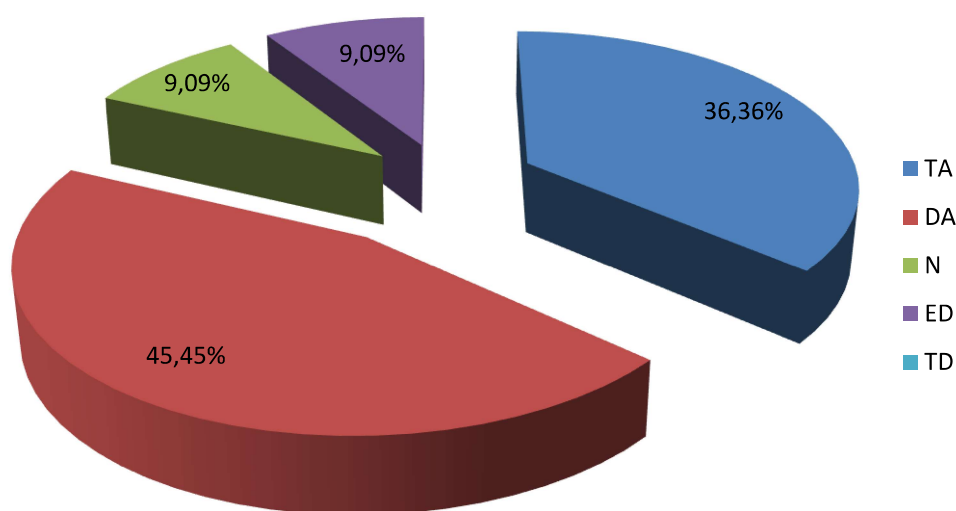


Gráfico 4. Indicador: Motivación.

En el ítem un 36,36% indicó que los estudiantes se muestran poco motivados por el aprendizaje de la medición del área y volumen en cuerpos geométricos, cuando su enseñanza se realiza solamente con figuras dentro del aula de clase. Este hecho ha convertido la enseñanza de la matemática en una rutina escolar. El ritual escolar según Mac Laren (1995) son maneras de

actuar que se repiten con cierto grado de invariabilidad y que aluden a cierta dimensión calificable de sagrada" (p.55). En este ritual, el docente pasa la asistencia asigna algunos ejercicios para la casa y cuando solicita los ejercicios resueltos por los estudiantes, no se detiene en revisar procedimientos sino que da un predominio al resultado. De manera que, los docentes afirman que los estudiantes al tratar los contenidos geométricos de medición del área y volumen de cuerpos geométricos no tienen interés por la enseñanza.

No obstante, un 45,45% optó por la opción De acuerdo (DA). Al respecto Rius (2010) argumenta que la falta de motivación de los estudiantes es culpa de la escuela, que no se ha adaptado a los cambios sociales, y de los profesores, que se han quedado obsoletos, están deprimidos o estresados y no tienen autoridad, la escuela se está pasos atrás hace mucho tiempo y la desmotivación está en la base del fracaso escolar. Además de los problemas de indisciplina que esto trae. De allí que en palabras de Bravo, Márquez y Villarroel (2013) "se requiere de un docente que propicie ambientes adecuados con base en la utilización de materiales concretos provenientes de su propio entorno, para estimular el interés y la creatividad de los estudiantes, y el gusto y placer por aprender matemáticas" (p.3). Por lo tanto, los estudiantes necesitan motivación y en ello el docente juega un papel primordial.

Así mismo, un 9,09% manifestó estar Ni de acuerdo ni en desacuerdo (N). Es decir es una opinión neutral. Pero, 9,09% eligieron la opción En desacuerdo (ED), y creen que esos estudiantes sienten motivación por el aprendizaje de la medición del área y volumen en cuerpos geométricos. Este grupo docente, no tiene idea de lo significa dar una clase motivadora, cargada de un estado de deseo por actuar, con el fin de incentivar. Lo evidente es que los estudiantes requieren ser motivados y que el contenido sea tratado pluridisciplinariamente en pro de experiencias más significativas.

Ítems N° 5. ¿El programa manos a la siembra permite observar las habilidades adquiridas en la enseñanza de la medición de área y volumen en cuerpos geométricos naturales y/o situados?

Cuadro 6

Resultados del indicador: Habilidades.

Descripción	Frecuencia	Porcentaje
(TA) Totalmente de acuerdo	1	9,09
(DA) De acuerdo	1	9,09
(N) Ni de acuerdo ni en desacuerdo	2	18,18
(ED) En desacuerdo	4	36,36
(TD) Totalmente en desacuerdo	3	27,27
Total	11	100,00

Nota: Datos tomados del instrumento aplicado a los docentes (2014).

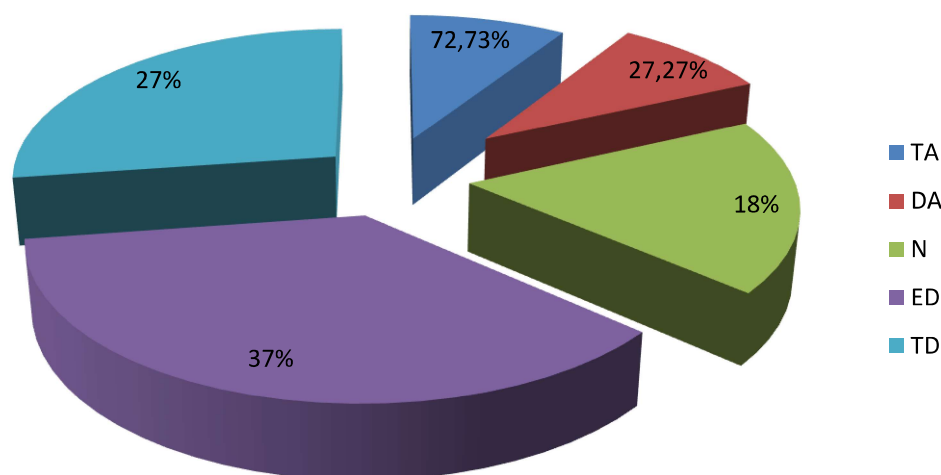


Gráfico 5. Indicador: Habilidades.

El 9,09% de los docentes indicó Totalmente de acuerdo (TA) en que el Programa Manos a la Siembra permite observar las habilidades adquiridas en la enseñanza de la medición de área y volumen en cuerpos geométricos naturales. Realmente esto representa un solo docente, número insignificante para generar un cambio porque se requieren más docentes comprometidos. A ese porcentaje se agrega otro 9,09% que está De acuerdo. Es posible que

18,15% con actitud favorable hacia el planteamiento tengan claro lo que significa el Programa Manos a la Siembra. El cual de acuerdo con el MPPE (2009), promueve el desarrollo de habilidades en el estudiante "...a partir de la progresividad e integración en los contenidos de los ejes temáticos del programa (...) a partir de lo interdisciplinario [pluridisciplinario], integrar acciones pertinentes a educación inicial desde lo lúdico y cognitivo para la contextualización flexible evidenciando aprendizajes desde la relación teoría y práctica..." (p. 162). Es decir, permite ejercitar, producir o usar determinados conocimientos, estructurarlos, dirigirlos y modelarlos según la teoría de Vigotski acerca de lo que es el origen y formación de habilidades en el estudiante

Este programa es una herramienta transversal para la enseñanza de contenidos geométricos y permite el desarrollo de habilidades en los estudiantes según su propio ritmo de aprendizaje. Por ello, pretende el "desarrollo de las potencialidades individuales y colectivas para la formación y desarrollo de contenidos contextualizados con pertinencia socio cultural" (p.163). Es evidente que el Programa permite la contextualización del currículo a la vez que promueve la producción de alimentos dando respuesta a los problemas alimentarios.

Del mismo modo, un 18,18% considera Ni de acuerdo ni en desacuerdo (N) su actitud. Es decir, es un grupo docente que no le da importancia a lo emanado por el MPPE, desacata los lineamientos y actúa sin ningún argumento que sustente su forma de pensar. Contrariamente, el 36,36% sostiene En desacuerdo (ED) y un 27,27% Totalmente en desacuerdo (TD) lo que se globaliza en un 63,63% en opinión desfavorable. Es de asumir que estos dos últimos grupos docentes no han revisado el Programa Manos a la Siembra, y si lo han hecho, su lectura e interpretación no les ha permitido comprenderlo en lo referente a la contextualización del currículo que puede hacerse; razón por la cual resulta inadmisibles tal posición docente.

Ítems N° 6. ¿Los espacios naturales y/o situados en la institución son buenos para enseñar la medición de área y volumen de cuerpos geométricos?

Cuadro 7

Resultados del indicador: Espacios naturales.

Descripción	Frecuencia	Porcentaje
(TA) Totalmente de acuerdo	1	9,09
(DA) De acuerdo	1	9,09
(N) Ni de acuerdo ni en desacuerdo	3	27,27
(ED) En desacuerdo	3	27,27
(TD) Totalmente en desacuerdo	3	27,27
Total	11	100 %

Nota: Datos tomados del instrumento aplicado a los docentes (2014).

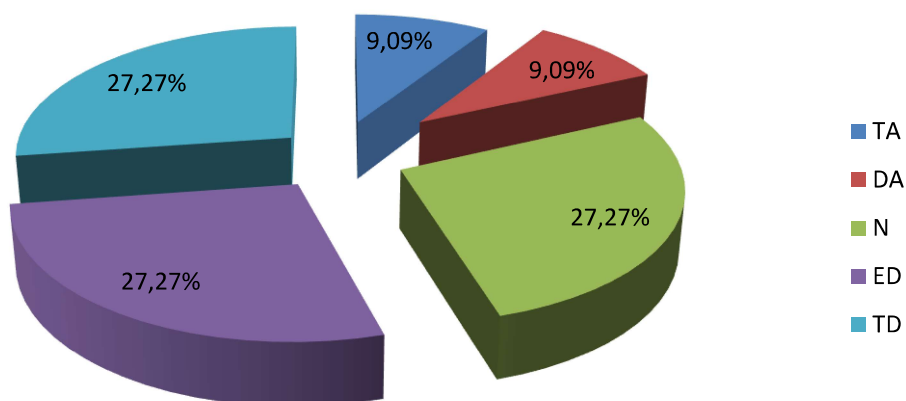


Gráfico 6. Indicador: Espacios naturales.

En este ítem la consulta ha revelado que el 9,09% de los docentes está Totalmente de acuerdo (TA) que los espacios naturales del plantel son buenos para enseñar la medición del área y volumen de cuerpos geométricos. Así mismo, otro 9,09% están De acuerdo (DA) con esta posición. Sin embargo, es un porcentaje muy bajo de los docentes (18,18%) dado que esos espacios naturales tienen que ver con el contexto histórico socio cultural del cual habló Vigostski en su tiempo y que llamara “Zona de desarrollo próximo”.

De acuerdo con Escalona (2012) "...el estudiante parte de lo que vive en su entorno, para preguntar, comparar y relacionar lo que el docente le presenta en los contenidos, con su experiencia y con lo que ha vivido en entorno sociocultural donde se desenvuelve" (p.181). Por lo que se puede decir que los espacios naturales y/o situados juegan un papel fundamental en el proceso de aprendizaje. No obstante, el 27,27% muestra una actitud Ni de acuerdo ni en desacuerdo (N), son docentes inertes en el aula en cuanto a la posibilidad de cambio en su rutina escolar, como si nada les importara (realidad muy típica en el docente venezolano).

Por otra parte, un 27,27% considera En desacuerdo (ED) el planteamiento hecho en el ítem. Esta actitud es desfavorable en esta investigación pero representa la oportunidad para plantear el presente proyecto factible dado que dejan ver la necesidad de hacer la propuesta del capítulo VI. Así mismo el 27,27% restante de la muestra se manifiesta Totalmente en desacuerdo (TD). Estos dos grupos representan un 54,54%, más de la mitad, de la muestra son reacios a ver su praxis educativa de otra forma. Son grupos donde plantearle un "giro pedagógico" a la enseñanza implica quizás un "obstáculo epistemológico" como se conoce en epistemología de lo escolar.

Los conceptos anteriores son ampliamente tratados por autores como Ugas (1998) y Bachelard (1976). Respecto al giro pedagógico Escalona (2012) argumenta que se vive una era del conocimiento y de la información que exige giros pedagógicos en las aulas, y el docente lejos de tener conocimientos de vanguardia y permanecer tranquilo debe percatarse de formarse permanentemente para estar al tanto de lo que los estudiantes manifiestan en las aulas de clase. En tal caso, el giro pedagógico debe servir para interpretar la escuela, la escolaridad y los saberes que tengan pertinencia epocal para pensar los pliegues, repliegues y despliegues de una u otra vida digna.

Ítems N° 7. ¿En pocas oportunidades se pueden plantear problemas de medición de área y volumen de cuerpos geométricos para transferir el aprendizaje a situaciones de la vida cotidiana?

Cuadro 8

Resultados del indicador: Transferencia de aprendizaje.

Descripción	Frecuencia	Porcentaje
(TA) Totalmente de acuerdo	1	9,09
(DA) De acuerdo	1	9,09
(N) Ni de acuerdo ni en desacuerdo	2	18,18
(ED) En desacuerdo	3	27,27
(TD) Totalmente en desacuerdo	4	36,36
Total	11	100 %

Nota: Datos tomados del instrumento aplicado a los docentes (2014).

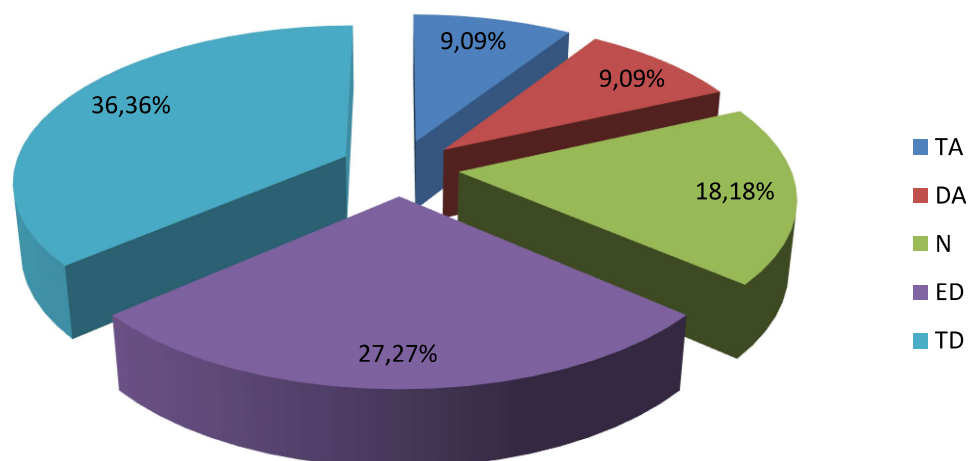


Gráfico 7. Indicador: Transferencia de aprendizaje.

Un 9,09% argumentó estar Totalmente de acuerdo (TA) en algunas oportunidades se pueden plantear problemas de medición del área y volumen de cuerpos geométricos para transferir el aprendizaje a situaciones de la vida cotidiana. Estos docentes, dejan a un lado las experiencias previas de los estudiantes y el contexto en escenarios naturales y/o situados al no considerar que el docente debe revelar como sostiene Escalona (2013) “vínculos de la

ciencia escolar y su contenido con el objeto de aprendizaje” (p.184) integrando la teoría con la práctica.

Del mismo modo, otro 9,09% sostienen estar De acuerdo (DA) en que existen pocas oportunidades para la transferencia de aprendizaje. En tal caso, este 18,18% es como bien lo detalla Escalona (2013) en su obra: “Hay un mucho dogmatismo y apego al tradicionalismo de la enseñanza por disciplinas en la educación secundaria” (p.132). Probablemente resulta más fácil ser conservador que revisarse para transformar e innovar.

Contrariamente a esta posición el 18,18% de muestra no está Ni de acuerdo ni en desacuerdo (N), es decir su posición es imparcial; hecho que llama la atención, más en el caso docente porque implica que estos docentes no le dan importancia al *telos* del acto educante y más cuando la responsabilidad de ese fin de la educación recae sobre el propio docente quien es el que le da cuerpo a las aspiraciones trazadas por Estado desde el ordenamiento jurídico correspondiente.

Sin embargo, el 27,27% se manifiesta En desacuerdo (E), quiere decir que su posición es favorable al objeto de la propuesta en esta investigación, puesto que consideran que siempre existen oportunidades para establecer correlaciones entre situaciones de la vida real con los aspectos abordados en medición del área y volumen de cuerpos geométricos cuando se recurre a hechos concretos como el Programa Manos a la Siembra o cualquier ambiente natural y/o situado. Lo que no se sabe es si estos docentes saben cómo hacer esa contextualización del aprendizaje. Precisamente, Escalona (2013) argumenta “...todos los entornos naturales y socio culturales propician la oportunidad de enseñar. Sin embargo, todo radica en la habilidad del docente que está en el aula impartiendo la enseñanza de las ciencias escolares” (p. 182). Hay que tener presente que el conocimiento es un compartir entre el estudiante y el docente, donde el entorno juega un papel primordial.

Un 36,36% de la muestra se manifiestan Totalmente en desacuerdo (TD), es decir, son más categóricos en su posición y sin titubeos sostienen que la

transferencia de aprendizaje si se puede hacer. Quizás son de aquellos que consideran el principio de matematicidad de la naturaleza, expresado por Galilei (1981) en su obra de *Il Saggiatore* (El ensayador), de la siguiente forma, “Está escrita en lengua matemática y sus caracteres son triángulos, círculos y otras figuras geométricas, sin las cuales es imposible entender ni una palabra; sin ellos es como girar vanamente en un oscuro laberinto” (p.7). Esa visión que en la naturaleza se manifiesta la matemática es importante de ahí precisamente se parte en esta investigación al plantear la pluridisciplinariedad en la enseñanza de medición del área y volumen en cuerpos geométricos desde el programa manos a la siembra.

En tal sentido, investigadores como Escalona (2013) creen que para ello es necesario considerar el entorno. No considerarlo es un error hay que tenerlo presente porque lo que sucede en el aula de clase está influenciado por el entorno más cercano, sus compañeros, otros docentes, las autoridades educativas; y un poco más lejos del ámbito escolar, la familia del estudiante y sus amistades, y así se va ampliando cada vez más ese entorno. Solo cuando ese entorno es tomado en cuenta en el planteamiento de problemas ocurrirá una transferencia de aprendizaje.

En consecuencia, al interpretar estas dos últimas actitudes de los docentes se tiene que el 63,63% presenta una tendencia ampliamente favorable al objetivo central de esta investigación; debido a que como afirma Escalona (2012) “..las experiencias concretas de trabajo reflexivo sobre los hechos y valores de la cultura y de la vida son importantes en la enseñanza de las matemáticas” (p. 220). Esas experiencias de carácter reflexivo y activo, cuando se prosiguen sistemáticamente, ejercen una enorme influencia dinamizante sobre la personalidad de los estudiantes, modificando substancialmente su actitud y su comportamiento, ayudando así a la formación de nuevas actitudes más ajustadas y eficaces.

Ítems N° 8. ¿Existe poca disposición del personal docente de matemática por aplicar el programa Manos a la Siembra como estrategia para la enseñanza de la medición del área y volumen en cuerpos geométricos?

Cuadro 9

Resultados del indicador: Disposición docente.

Descripción	Frecuencia	Porcentaje
(TA) Totalmente de acuerdo	4	36,36
(DA) De acuerdo	5	45,45
(N) Ni de acuerdo ni en desacuerdo	1	9,09
(ED) En desacuerdo	1	9,09
(TD) Totalmente en desacuerdo	0	0,00
Total	11	100 %

Nota: Datos tomados del instrumento aplicado a los docentes (2014).

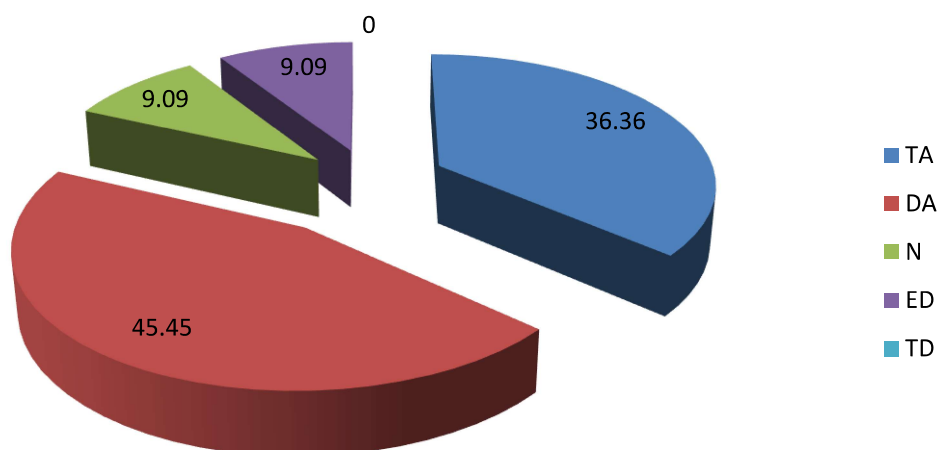


Gráfico 8. Indicador: Disposición docente.

En este último ítem un 36,36% manifiestan estar Totalmente de acuerdo (TA) en que existe poca disposición del personal docente de matemática por aplicar el Programa Manos a la Siembra como estrategia para la enseñanza de la medición del área y volumen en cuerpos geométricos. Esta actitud es insostenible desde cualquier punto de vista más cuando este programa según el MPPE (2009) dentro del desarrollo curricular tiene que ver con "...la integración de saberes entre lo interdisciplinario, [pluridisciplinario] y

transdisciplinario, asumiendo la contextualización en lo local, regional y nacional, vinculando las formas de organización de los aprendizajes utilizadas en las instituciones educativas en cada uno de los niveles y modalidades del subsistema de educación básica” (p.153). De allí que el programa responde a esas transformaciones iniciadas desde 1999 con la aprobación de la CRBV, prosigue con LOE (2009), el Plan de la Patria (2013) y está totalmente articulado con los planes, programas y proyectos del MPPE. En tal caso el docente debería abrirse y mostrar una actitud favorable.

Así mismo, un 45,45% optó por la opción De acuerdo (DA), es decir creen en que existe un grupo de docente poco dispuestos a la aplicación del Programa Manos a la Siembra como estrategia para la enseñanza de la medición del área y volumen en cuerpos geométricos. En consecuencia, se tiene de acuerdo con estos resultados anteriores que un 81% exhibe una actitud que resulta desfavorable pero favorable para el equipo investigador, pues conduce a la propuesta que aparece descrita en el capítulo VI.

Por otra parte un 9,09% no está Ni de acuerdo ni en desacuerdo (N) en tanto que otro 9,09% se manifestó En desacuerdo (ED), es decir consideran que existe disposición del personal docente de matemática por aplicar el programa manos a la siembra para la enseñanza de medición del área y volumen en cuerpos geométricos.

En consecuencia un 18,18% están en actitud favorable pero desfavorable para el equipo investigador. En este sentido, se requiere de una disposición, motivación, capacitación y formación del personal docente para incorporarlos al programa y lograr la integralidad desde lo curricular, y lo transdisciplinario al momento de abordar todos los componentes espaciales de esa nueva cultura de participación. Además significa considerar desde el principio de contextualización curricular, las siguientes unidades dialécticas de análisis: realidad-pensamiento, territorialidad, ocupación espacial y organización territorial y el conocimiento como poder.

CAPÍTULO V

CONCLUSIONES Y RECOMENDACIONES

A modo de conclusiones

Una vez terminada la investigación con los respectivos hallazgos en campo, al aplicar el instrumento de medición a los docente de la muestra seleccionada y luego de un riguroso análisis e interpretación de los resultados con un sustento teórico que respalda cada planteamiento hecho, para darle mayor criterio científico al Trabajo de Grado se concluye de una manera sintética lo siguiente:

Primero, en la Escuela Técnica Agropecuaria Nacional “Euclides Moro” la enseñanza de medición del área y volumen en cuerpos geométricos no se realiza desde el Programa Manos a la Siembra y se aplican muy pocas estrategias para referirse a la tipología de los cuerpos geométricos. Igualmente, se deja de lado el cruce disciplinario. En la mayoría de los casos se recurre al uso de dibujos en la pizarra para enseñar la geometría y por consiguiente se obvian los cuerpos geométricos naturales y/o situados. Esto entre otras consecuencias hace que el estudiante tenga poca motivación por aprender contenidos de geometría en matemática y se manifieste en bajo rendimiento en matemática.

Segundo, hay poca transferencia del aprendizaje. No hay contextualización de los cometidos desde el Programa Manos a la Siembra para la enseñanza de medición de área y volumen en cuerpo geométricos. Así mismo existe poca disposición de los docentes de matemática por aplicar el Programa. De allí que los docentes no acatan los lineamientos del Ministerio del Poder Popular para Educación y tampoco se toman la molestia en leer el Programa Manos a

a la Siembra e interpretar lo significativo e importante que resulta ser para tratar los contenidos desde lo inter, pluri y transdisciplinario según sus planteamientos epistemológicos.

A modo de recomendaciones

Dado que los docentes obvian el Programa Manos a la Siembra en la enseñanza de las disciplinas y en especial de la matemática, objeto de estudio en esta investigación, se sugiere revisar el fundamento epistemológico y metodológico del mismo para ser utilizado según los lineamientos del Ministerio del Poder Popular para la Educación de manera que se logren las “intencionalidades pedagógicas” propuestas en el diseño curricular del Sistema Educativo Bolivariano.

Por tenerse prácticas rutinarias en la enseñanza y convertirse las clases en una réplica de actividades diarias se recomienda a los docentes que empleen estrategias didácticas más acordes con la novedad y momento histórico que viven los estudiantes y que propicien la motivación, el deseo y el interés por aprender.

Se sugiere que se haga uso de la visión pluridisciplinar para enseñar disciplinas como las matemáticas puesto que se garantiza con ello una mayor riqueza y diversidad de los contenidos a la vez que los vuelve más interesantes.

En vista que los docentes descuidan lo referente al desarrollo de habilidades en los estudiantes al momento de enseñar la medición de área y volumen en cuerpos geométricos naturales y/o situados se hace necesario considerar el fortalecimiento y desarrollo de habilidades en los estudiantes planteando situaciones de aprendizaje que sean contextualizadas.

Por desconocerse el enorme potencial heurístico que representan los espacios naturales en ambientes cambiantes se plantea que los docentes deben planificar actividades donde el ingenio, creatividad, análisis e interpretación de los estudiantes se ponga de manifiesto.

De igual forma, los contenidos abordados en matemática deben ser contextualizados para que los estudiantes les den un sentido práctico o de utilidad en la vida diaria.

A raíz de todos estos planteamientos realizados se cree que a futuro los campos de investigación por continuar desde la didáctica de la matemática y que no son cubiertos en este trabajo de Grado, son entre otros: (a) La interdisciplinariedad en la enseñanza de las ciencias naturales. (b) Los obstáculos epistemológicos de los estudiantes en matemática. (c) Las falsas creencias del profesorado en relación con lo que enseñan en las ciencias naturales. (d) La mirada compleja del aprendizaje en matemática. (e) La ciencia escolar como puente articulador entre las ciencias duras y las ciencias blandas. (f) Los conocimientos previos en la construcción de conocimientos matemáticos por los escolares. Claro está que estos trabajos para que surtan efecto y sean aportes realmente al conocimiento científico y de la didáctica de la matemática deberán ser realizados bajo la Investigación Acción Participativa Revalorizadora y Transformadora.

CAPÍTULO VI

LA PROPUESTA

TÍTULO

Estrategias pluridisciplinarias para la enseñanza de medición del área y volumen en cuerpos geométricos a través del Programa Manos a la Siembra.

Presentación de la Propuesta.

Posterior a la realización del estudio, y con un mayor conocimiento en cuanto a la problemática que se tomó para el desarrollo del mismo, se presenta la propuesta, que según lo establece Villanueva (1993) es “la manifestación de una idea o plan que ostenta una finalidad determinada” (p. s/n), es decir que la propuesta constituye la organización y planificación de una serie de acciones que son la alternativa de solución al fenómeno u objetivo de estudio, que ha sido detectado y precisado a través de la investigación, y que al ser ejecutadas, darán la oportunidad de darle solución al mismo, permitiendo disminuir su incidencia en la población afectada.

En el caso del presente estudio, se describe una propuesta que busca plantear Estrategias pluridisciplinarias para la enseñanza de medición del área y volumen en cuerpos geométricos a través del Programa Manos a la Siembra. Esta opción epistemológica de abordar la enseñanza de las matemáticas es importante en tanto constituye un aporte a la didáctica de la ciencia, en especial la línea de investigación Recursos para el aprendizaje, contemplada en el Plan General de Investigación de la UNELLEZ 2008-2012. Además de tratar una situación problémica con un contenido en específico de matemática, beneficiando tanto a estudiantes, representantes y a la misma institución educativa.

La propuesta contempla un plan de intervención que tiene como propósito estimular la curiosidad, interés y motivación del profesorado y estudiantes al presentar estrategias pluridisciplinarias. Por otra parte, la propuesta pretende desarrollar en los participantes algunas inteligencias múltiples como: espacial visual, lógico-matemática, kinestésico corporal, lingüística-verbal interpersonal, musical y lingüística y lógicamente de manera transversal la inteligencia naturalista (en el trabajo de campo) y la digital (al plantear el uso de los *softwares Cabri 3D 2V y Geometer 1.4*).

El aspecto del desarrollo de las inteligencias múltiples planteado por Gardner significó en su momento un paso revolucionario en el estudio de la inteligencia humana en psicología, una redimensión al concepto tradicional de la inteligencia realizado en la Universidad de Harvard desde el Proyecto Zero. Gardner (2005) define las inteligencias múltiples como: “La habilidad necesaria para resolver problemas o para elaborar productos que son de importancia en un contexto cultural o en una comunidad determinada” (p.4). Esa resolución de problemas comprende desde lo analítico, racional hasta las creaciones artísticas, la danza, la música, entre otras situaciones a que el ser humano se expone y que de alguna forma son universales en la cultura humana.

Inicialmente fueron concebidas siete tipos de inteligencias múltiples: intrapersonal, lingüística verbal, interpersonal, espacial, lógica-matemática, musical y la física-kinestésica. A los que hoy día Gardner ha añadido otras como: la digital, naturalista, existencial, espiritual, entre otras.

El hecho de plantear las inteligencias múltiples de manera transversal es una novedad, entre todas las propuestas de estrategias que hasta ahora se defendido, dentro de los Trabajos de Grado de la UNELLEZ, núcleo Santa Bárbara, en especial en la mención Licenciatura en educación, mención matemática. Aspecto que combinado al enfoque de la pluridisciplinariedad se constituye en una propuesta inédita, innovadora y que define nuevos abordajes en futuros trabajos investigativos. Todo esto estructurado bajo el diseño de actividades tanto para el trabajo en campo, aula y en el hogar.

Es una propuesta con gran potencial heurístico, en la organización del saber desde la pluridisciplinariedad, para la enseñanza de un contenido en matemática como la medición del área y volumen de cuerpos geométricos. Para ello, se dispone de personal humano calificado junto recursos tecnológicos y *software* de geometría dinámica (*Cabri 3D V2*) y del *Software Geometer 1.4* que facilitan parte del proceso así como de las redes sociales (*Youtube* y *Facebook*) para promocionar el trabajo realizado por los participantes, dado que es necesario divulgar el trabajo docente en el aula y más un de esta naturaleza donde están imbricados diferentes elementos de orden epistemológico y metodológico en la enseñanza de la matemática que pueden ser enriquecidos con el aporte y comentarios de quienes frecuentan o hacen uso de las redes sociales.

Justificación

La siguiente propuesta expone un aspecto relevante dentro del campo de la enseñanza de las ciencias escolares, como la matemática que es la que se ha seleccionado en esta investigación, en especial el contenido medición del área y volumen en cuerpos geométricos. El tratamiento dado al problema es desde la pluridisciplinariedad en la enseñanza. Este enfoque representa un viraje a lo tradicional, de concebir el proceso de enseñanza, por una abordaje más plural, para ello el puente articulador es el Programa Manos a la Siembra emanado del Ministerio del poder Popular para la Educación que contiene todo un sustento filosófico y epistemológico acerca de lo que es el Programa y como se puede ser inter, pluri y transdisciplinario en la enseñanza desde el nivel inicial hasta la educación universitaria.

Hacer uso de la pluridisciplinariedad representa un reto pero también la oportunidad de innovar, de actualizarse el docente y trazar desafíos en lo que a la enseñanza en la disciplina de matemática se refiere. Es promover un giro pedagógico al tradicionalismo y la rutina escolar, vencer obstáculos epistemológicos, superar barreras en los estudiantes, encantar o producir

aprendizaje por enamoramiento y despertar en los estudiantes su ingenio creador en las actividades propuestas.

La propuesta surge a raíz los hallazgos discutidos, analizado e interpretados en el capítulo IV y que fueron sintetizados en el capítulo V. Los docentes de matemática, descuidan la enseñanza y no aplican estrategias en la enseñanza de contenidos de geometría tal es el caso de la medición del área y volumen, siguen en el uso tradicional del pizarrón haciendo dibujos y determinando área y volumen a través de fórmulas matemáticas sin percatarse que los estudiantes quieren algo diferente y que se relacione con sus conocimientos previos y con el contexto donde se desenvuelven. A consecuencia de ello, los estudiantes presentan poca motivación por aprender los contenidos de geometría y un bajo rendimiento.

En correspondencia a la situación problemática esbozada surge la pluridisciplinaria para la enseñanza de medición del área y volumen en cuerpos geométricos a través del Programa Manos a la Siembra, propuesta que beneficiara en primer término a los docentes por ofrecerles estrategias pluridisciplinarias, en segundo término a los estudiantes y en tercer lugar a la familia de los estudiantes puesto que sus hijos mejoraran el rendimiento y no será necesario buscar otros docentes fuera del horario de clase para que le expliquen estos contenidos a sus hijos. En última instancia al plantel porque mejora la calidad de la enseñanza de sus estudiantes.

Por tal motivo, el propósito es diseñar estrategias pluridisciplinarias para la enseñanza de medición del área y volumen en cuerpos geométricos, donde los estudiante puedan visualizar, tocar, oler, sentir, construir y deconstruir los conocimientos en cuanto a este contenido matemático. Además, para la escuela sería un referente institucional, el cual pondría en alto el nombre de la misma, al igual del hecho de contar con personal que trabaje de esta forma la enseñanza de medición del área y volumen en cuerpos geométricos en matemática.

Con la propuesta presentada se pretende estimular la curiosidad, interés y motivación del estudiante a través de la implementación o aplicación de estrategias pluridisciplinarias por parte del personal docente, donde este le muestre al estudiantado la importancia del estudio de la matemática, específicamente en relación con la medición del área y volumen en cuerpos geométricos. De igual forma, el estudiante podrá adquirir una visión más amplia de ella, ya que la matemática está presente en el día a día en todas las actividades que el hombre realiza. En otras palabras, el docente puede llegar a hacerle entender al educando la utilidad de la misma y lograr en él un pensamiento más complejo, interpretativo y lógico-matemático permeado por las inteligencias múltiples.

La pluridisciplinariedad aplicada a la enseñanza de la medición de área y volumen en cuerpos geométricos aplicando el Programa Manos a la Siembra en matemática, es un elemento primordial en estos momentos de debate sobre la calidad educativa en Venezuela. Por consiguiente, da respuesta a los problemas de aprendizaje en matemática sobre todo esas dificultades de construcción y de visualización en la geometría por la complejidad del dibujo en perspectiva, al cual muchas veces los estudiantes carecen de dominio pero que en esta propuesta se resuelve por uso del *Software Cabri 3D V2*. Así también con el uso del *Software Geometer 1.4* se puede realizar la construcción de un cuerpo geométrico.

A nivel metodológico y didáctico la propuesta constituye un gran aporte por presentar programas de geometría dinámica que apertura espacios para hacer una geometría escolar desde el aula a través de cuerpos geométricos que no son estáticos y aparecen en la Canaima de forma animada desde cualquier punto de vista como en el caso del *Software Cabri 3D V2*. El otro programa, el *Software Geometer 1.4* determina volúmenes y áreas de polígonos y poliedros, al introducir las dimensiones correspondientes.

Metodología a seguir

Partiendo del hecho que se quiere diseñar estrategias que permitan la aplicación del Programa Manos a la Siembra desde la pluridisciplinaria en la enseñanza de medición del área y volumen en cuerpos geométricos; se hace necesario mencionar que entre los pasos seguidos están los siguientes: (a) Diseño del instrumento de medición, tipo escala de Likert. (b) Validación del instrumento. (c) Determinación de la confiabilidad por alpha de Cronbach. (d) Aplicación del instrumento. (e) Graficación de los resultados usando Excel. (f) Análisis de resultados contrastado con diferentes autores. (g) Diseño de la propuesta usando *Microsoft Word* 2013. (h) Descarga del *Software Cabri* 3D V2. (i) Instalación del *Software Cabri* 3D V2 en la computadora Canaima. (j) Descarga del *Software Geometer* 1.4. (k) Instalación del *Software Geometer* 1.4. (l) Realización de trabajo de campo para tomar valores de las dimensiones a cuerpos geométricos naturales y/o situados. (m) Construcción de cuerpos geométricos con el uso del *Software Geometer* 1.4. (n) Construcción de cuerpos geométricos con el *Software Cabri* 3D V2.

Objetivo General

Diseñar estrategias pluridisciplinarias que permitan la aplicación del programa Manos a la Siembra en la enseñanza de la medición de área y volumen en cuerpos geométricos.

Objetivos Específicos

Motivar a los docentes a la aplicación de la pluridisciplinaria en la enseñanza de medición del área y volumen en cuerpos geométricos a través del Programa Manos a la Siembra.

Desarrollar el contenido de medición del área y volumen en cuerpos geométricos a través del Programa Manos a la Siembra.

Cuadro 10
Plan de intervención.

Objetivo específico	Actividad	Estrategia	Recurso	Tiempo	Evaluación	
					Control	Seguimiento
<p>Motivar a los docentes a la aplicación de la pluridisciplinariedad en la enseñanza de medición del área y volumen en cuerpos geométricos a través del Programa Manos a la Siembra.</p>	<p>Debatir los conceptos de: disciplina, disciplinariedad. Definir el concepto de obstáculo epistemológico. Definir y explicar los cinco obstáculos epistemológicos que afectan el proceso de formación de conceptos científicos en nivel de educación media según Bachelard: Los conocimientos previos. El obstáculo verbal. El peligro de la explicación por la utilidad. El conocimiento general y el obstáculo animista.</p> <p>Abordar la clasificación de las disciplinas:</p> <ul style="list-style-type: none"> • Multidisciplinariedad. • Pluridisciplinariedad. • Interdisciplinariedad. • Intradisciplinariedad. • Transdisciplinariedad. 	<p>Conversatorio. Revisión de obras de epistemología de la ciencia.</p>	<p>Docentes de matemática. Equipo investigador docente. Obras de: Bachelard, G: La formación del espíritu científico. Murcia, F. J. y Tamayo y T. M. Investigación e interdisciplinariedad. Materiales: pizarra, marcador, computadora Canaima.</p>	<p>4 H de 60 minutos</p>	<p>Hoja de asistencia</p>	<p>Diario de campo (docente)</p>

Fuente: Parao, S. A. A. y Medina, C. S. T. (2014).

Cuadro 10 (cont.)

Objetivo específico	Actividad	Estrategia	Recurso	Tiempo	Evaluación		
					Control	Seguimiento	
Motivar a los docentes a la aplicación de la pluridisciplinariedad en la enseñanza de medición del área y volumen en cuerpos geométricos a través del Programa Manos a la Siembra.	1. Describir la nomenclatura interdisciplinaria según Mechaud, Heckhausen, Piaget, Jantsch.	Revisión de obras de epistemología de la ciencia.	Obras de: • Murcia, F. J. y Tamayo y T. M. Investigación e interdisciplinariedad. • Programa Manos a la Siembra.	2 H de 60 minutos	Hoja de asistencia	Diario de campo (docente)	
	2. Explicar la pluridisciplinariedad desde el Programa Manos a la Siembra.						
	3. Describir los fundamentos epistemológicos Programa Manos a la Siembra.	Revisión del Programa Manos a la Siembra.	• Compendio sobre Agroecología. Vol. 2. Materiales: pizarra, marcador, computadora Canaima.				
	4. Describir los ejes Formativos y Contenidos temáticos del Programa Manos a la Siembra.						
	Desarrollar el contenido de medición del área y volumen en cuerpos geométricos a través del Programa Manos a la Siembra.	5. Realizar trabajo de campo.	Aplicación de conocimiento	Ficha del trabajo en campo. Lápices, regla, cinta métrica.	1 H de 60 minutos		
		6. Realizar trabajo en el aula	Transferencia de aprendizaje	Ficha del trabajo en campo. Canaima, software Cabri 3D V2 y software Geometer 1.4	1 H de 60 minutos		
		7. Realizar trabajo en el hogar.	Transferencia de aprendizaje	Redes sociales: Facebook y Youtube.	30 minutos	Registro de visita.	Redes sociales

Fuente: Parao, S. A. A. y Medina, C. S. T. (2014).

Actividades, Acciones, u Operaciones Concretas

La propuesta para llevarse a cabo requiere de una aprobación por parte de la dirección del plantel, previo a un oficio que contiene la descripción de los objetivos a lograrse durante la realización de la misma en las ocho horas de 60 minutos que es el tiempo estimado de ejecución donde se abordarán asuntos como: (a) Conceptos de disciplina y disciplinariedad y obstáculo epistemológico. (b) Obstáculos epistemológicos que afectan el proceso de formación de conceptos científicos en nivel de educación media según Bachelard: los conocimientos previos, el obstáculo verbal, el peligro de la explicación por la utilidad, el conocimiento general y el obstáculo animista. (c) Clasificación de las disciplinas: multidisciplinariedad, pluridisciplinariedad, interdisciplinariedad, intradisciplinariedad y Transdisciplinariedad. (d) Nomenclatura interdisciplinaria según Mechaud, Heckhausen, Piaget, Jantsch. (e) La pluridisciplinariedad desde el Programa Manos a la Siembra. (f) Fundamentos epistemológicos del Programa Manos a la Siembra. (g) Ejes formativos y contenidos temáticos del Programa Manos a la Siembra.

En tal sentido, para Proponer la pluridisciplinariedad en la enseñanza de medición del área y volumen en cuerpos geométricos a través del Programa Manos a la Siembra a los docentes de educación media de la Escuela Técnica Agropecuaria Nacional Euclides Moro, año escolar 2013 – 2014, se requiere entre otras actividades realizar debates, definiciones a través de conversatorios, revisión de obras de epistemología de la ciencia, utilización de fichas para trabajo en campo y trabajo en aula.

A lo anterior hay que añadir que, por ser la pluridisciplinariedad un concepto polémico y desafiante antes los paradigmas y concepciones tradicionales de enseñanza y por existir muchos conocimientos previos (la mayoría de las veces erróneos) se hace necesario partir de definiciones según autoridades en este campo de la epistemología de la ciencia como Basarab Nicolescu contrastándolo con otros autores de renombre internacional. En este sentido, la pluridisciplinariedad es un concepto que implica un giro pedagógico en el

acto educativo y dentro de la enseñanza de la matemática. Además de una reorganización y rearticulación conceptual del contenido temático, medición del área y volumen de cuerpos geométricos a través de la mirada plural y globalizadora del Programa Manos a la Siembra.

En este particular, se proponen una estrategias que comprenden actividades que contemplan la recolección de datos en campo y luego el trabajo en aula para hacer los respectivos cálculos matemáticos y representaciones a través del *Software Geometer 1.4*. A su vez se emplea otro *software* el *Cabri 3D* que permite resolver problemas en geometría desde perspectivas más didácticas, tal como lo señala Intercambios virtuales (2013) “*Cabri 3D* es la única herramienta que permite paliar esas dificultades de construcción y de visualización, y que aporta además las ventajas de la geometría dinámica” (p.s/n). En otras palabras el *Software Cabri 3D 2V* permite superar obstáculos epistemológicos que se presentan en la construcción y visualización en geometría. En tal sentido, Intercambios virtuales (2013) plantea entre otras ventajas las siguientes:

Para el estudiante:

- Construye figuras geométricas en el plano o el espacio, de las más simples a las maquetas elaboradas, combinando los objetos fundamentales de la geometría: puntos, rectas, segmentos, circunferencias, planos, sólidos, transformaciones...
- Forma expresiones algebraicas con los elementos fundamentales del álgebra: números, variables, parámetros, operadores...
- Conecta geometría y algebra, midiendo longitudes, ángulos, áreas, volúmenes... luego accede a esos datos numéricos directamente sobre la figura para utilizarlos en cálculos o en expresiones algebraicas.
- Explora las propiedades de una figura actuando sobre sus elementos variables.
- Observa los efectos de las deformaciones, reducciones y agrandamientos dinámicos.

- Conjetura las propiedades geométricas y algebraicas, luego verifica las relaciones entre los objetos de la figura.

El profesor:

- Prepara sus materiales de cursos, gracias a la riqueza de funcionalidades de puesta en forma: inserción de textos o de imágenes en la figura, modificación de los aspectos gráficos, copiar/pegar hacia otros *softwares*, impresión de alta calidad.
- Presenta las actividades a sus estudiantes, los hace manipular, los observa y los acompaña. Así mismo, *Cabri*, evalúa mejor el grado de comprensión de cada uno.
- Difunde en línea integrando figuras manipulables en páginas *Web*, Espacios Numéricos de Trabajo (ENT) u otros documentos.
- Hace resolver problemas ligados directamente al programa de matemáticas, con pasarelas posibles hacia otras disciplinas: física, geografía, artes plásticas [pluridisciplinariedad].

En este orden de ideas, el uso del *Software Cabri 3D V2* tanto para estudiantes como para los docentes representa un recurso didáctico que permite resolver las dificultades que se presentan en el momento de la representación o construcción y visualización pero de una forma heurística, es decir, una manera de reorganización del saber con una herramienta o recurso versátil y didáctico de vanguardia, mediador entre el conocimiento perceptivo y el geométrico.

En consecuencia, después de este recorrido planteado se proponen estrategias pluridisciplinarias que permiten la aplicación del Programa Manos a la Siembra en la enseñanza de la medición de área y volumen en cuerpos geométricos. A tal efecto se diseñan dos (2) fichas de trabajo: la de campo y la de aula; para ser llenadas al momento de realizar la actividad.

La primera, Ficha de trabajo de campo, está diseñada con un conjunto de actividades que comprenden educar desde cinco tipos de inteligencias múltiples en el campo al momento de recabar los datos: espacial visual, lógico-matemática e inteligencia naturalista, kinestésico corporal y

lingüística-verbal. La segunda ficha, de trabajo en aula, contiene varias actividades para desarrollar las inteligencias múltiples: interpersonal, digital, inteligencia musical y lingüística. Finalmente, se plantean unas actividades para realizar en el hogar y que permiten hacer transferencia de aprendizaje a otras situaciones de aprendizaje. En ellas está contemplado el desarrollo de la inteligencia interpersonal y la inteligencia digital.

Definición de Recursos

En esta propuesta se requiere tres valiosos recursos humanos. En primer lugar el personal docente de matemática de la Escuela Técnica Agropecuaria Nacional “Euclides Moro”. En segundo término los investigadores, parte primordial que conciben la propuesta de la Pluridisciplinariedad en la enseñanza de medición del área y volumen en cuerpos geométricos a través del Programa Manos a la Siembra. En tercer lugar, un profesional con experiencia en didáctica de la ciencia para plantear los referentes epistemológicos que permitan analizar, interpretar y comprender los aspectos inter, pluri, intra y transdisciplinarios.

Otros recursos imprescindibles que le dan forma a la propuesta y que permite la construcción y visualización de los cuerpos geométricos naturales y/o situados es el uso del *Software Cabri 3D V2* y el *Software Geometer 1.4* que permite construir la forma geométrica de acuerdo con la dimensiones tomadas en campo, con la respectiva generación del área y volumen respectivo. Estos *softwares* se deben ser instalados en la computadora siguiendo las especificaciones técnicas. Por supuesto, sin la tecnología, como la disponibilidad de la Canaima no sería posible lograr esa representación y disfrutar de las diferentes aplicaciones de *Cabri 3D 2V* y de *Geometer 1.4*.

Diseño de la Propuesta

A continuación se muestran dos hojas de trabajo donde se abordan los aspectos tratados en campo, en el aula y el hogar.

Ficha del trabajo en campo

Instrucción: Lea cuidadosamente cada uno de los aspectos planteados en esta hoja de trabajo y resuelva cada situación. Un participante filmará o tomará fotos de la actividad a realizar en campo.

1. Inteligencia espacial visual e inteligencia naturalista.

- a. Ubicar y dibujar un cuerpo geométrico en el sitio donde está en este momento.

2. Inteligencia lógico-matemática.

- a. Identificar el cuerpo geométrico:

- b. Identificar las dimensiones a medir en el cuerpo geométrico:

3. Inteligencia kinestésico corporal.

- a. Medir las dimensiones en centímetro (cm) o metro (m), según sea el caso y escribirlas.

4. Inteligencia lingüística-verbal.

- a. Inferir de forma inductiva y deductiva, ¿cuál es la composición del cuerpo geométrico que está apreciando? Utilizar cualquiera de los órganos de los sentidos. Escribir lo observado. Realizar la explicación del hecho con aspectos de la vida real ejemplificando, es decir, contextualizar el contenido desde lo pluridisciplinar. En esta fase de trabajo se debe preguntar cualquier inquietud y debatirla.
- b. Mencionar otros cuerpos naturales y/o situados que tienen la misma forma geométrica.

Ficha de trabajo en aula

Instrucción: Lea cuidadosamente cada uno de los aspectos planteados en esta hoja de trabajo y transfiera el aprendizaje a otras situaciones problemáticas. Un participante filmará o tomará fotos de la actividad a realizar en el aula.

5. Inteligencia interpersonal.

- a. Seleccionar uno de los cuerpos geométricos encontrados en el campo.
- b. Construir con papel a través de la técnica de la papiroplexia el cuerpo geométrico seleccionado, de los que encontraron en el campo. Esta actividad la deben realizar en pareja respetando la opinión del otro de forma tal que trabajen en armonía.

6. Inteligencia digital.

- a. Utilizar la Canaima y recurrir al uso del *Software Geometer 1.4* para representar el cuerpo geométrico según las dimensiones tomadas en el campo.
- b. Leer el valor del área y volumen del cuerpo geométrico representado a través del *Software Geometer 1.4*.
- c. Construir el cuerpo geométrico empleando el *Software Cabri 3D V2* para su visualización y animación.

Trabajo para el hogar

d. Inteligencia musical y lingüística.

- a. Escribir una poesía, una composición escrita, una canción, un cuento o cualquier producción escrita que usted seleccione, donde aborde lo explicado en el trabajo de campo. Editar y cargar al *Facebook* del plantel o la siguiente página *web* www.youtube.com.
- b. Editar y cargar al *Facebook* del plantel o en la página de internet www.youtube.com el video que contiene los principales aspectos desarrollados en la jornada del taller.

Pasos a seguir para trabajar con el Software Geometer 1.4 y generar el cuerpo geométrico.

1. Cargar el Software Geometer 1.4.

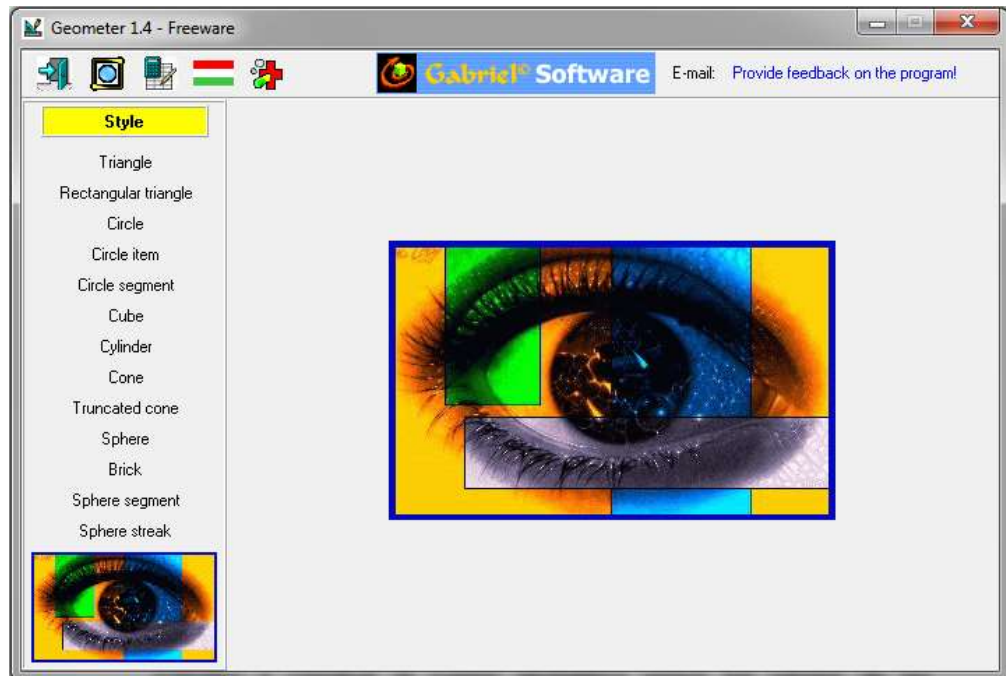
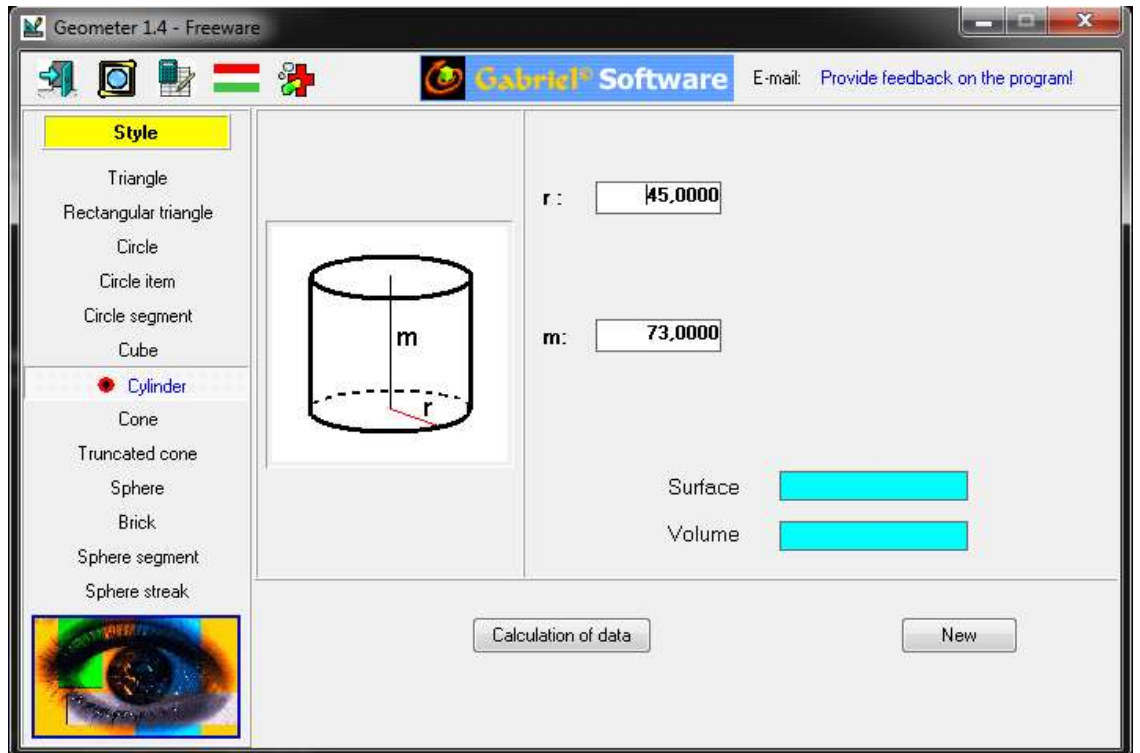


Tabla de traducción del Software Geometer 1.4

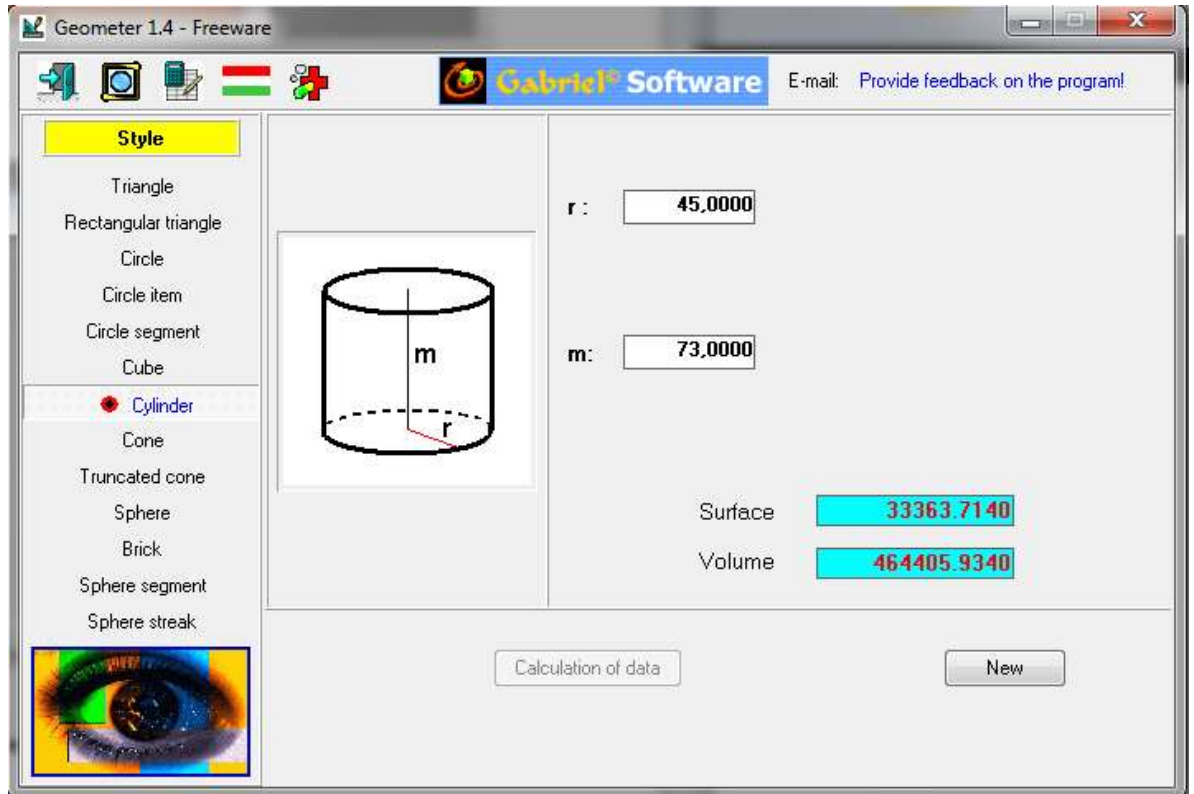
Idioma inglés	Traducción al español
<i>Style</i>	Estilo
<i>Triangle</i>	Triangulo
<i>Rectangular triangle</i>	Triangulo rectángulo
<i>Circle</i>	Circulo
<i>Circle item</i>	Elemento de circulo
<i>Circle segment</i>	Segmento de circulo
<i>Cube</i>	Cubo
<i>Cylinder</i>	Cilindro
<i>Cone</i>	Cono

<i>Truncated cone</i>	Cono truncado
<i>Sphere</i>	Esfera
<i>Brick</i>	Ladrillo
<i>Sphere segment</i>	Segmento de esfera
<i>Sphere streak</i>	Esfera racha

2. Hacer *click* en *style* (estilo) y seleccionar la forma geométrica *cylinder* (cilindro) y construir el cuerpo geométrico según los valores de las dimensiones tomados en el trabajo de campo como por ejemplo a un tronco de madera.



3. Hacer *click* en *calculation of date* (cálculo de datos) para determinar los valores *surface* (superficie, área) y *volume* (volumen).

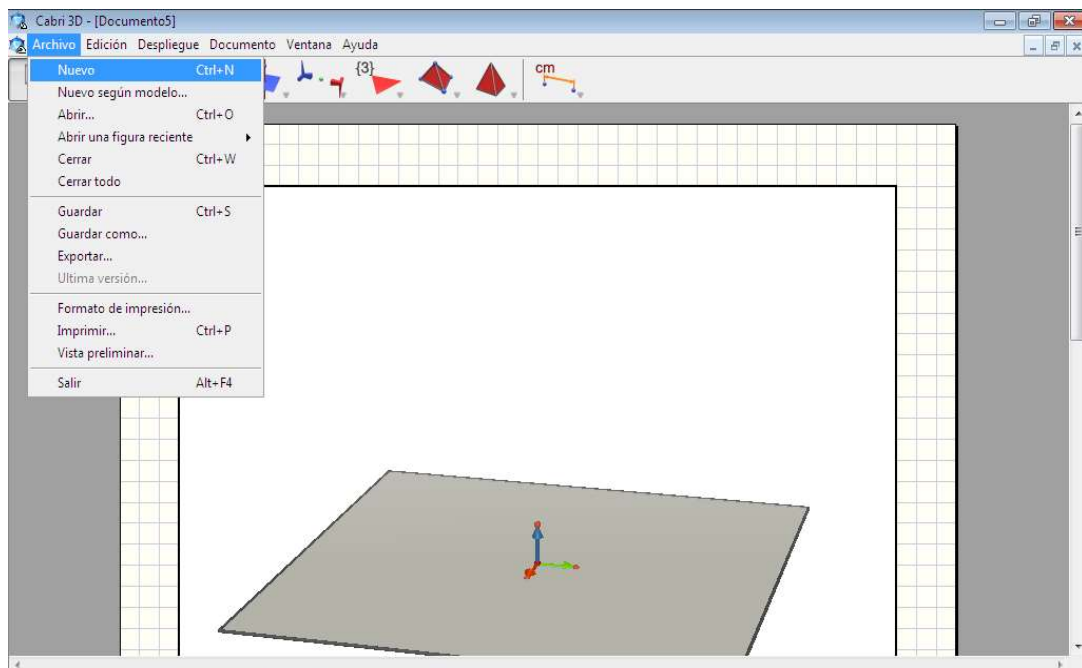


Pasos a seguir para trabajar con el Software Cabri 3D V2 y realizar una construcción y visualización geométrica dinámica.

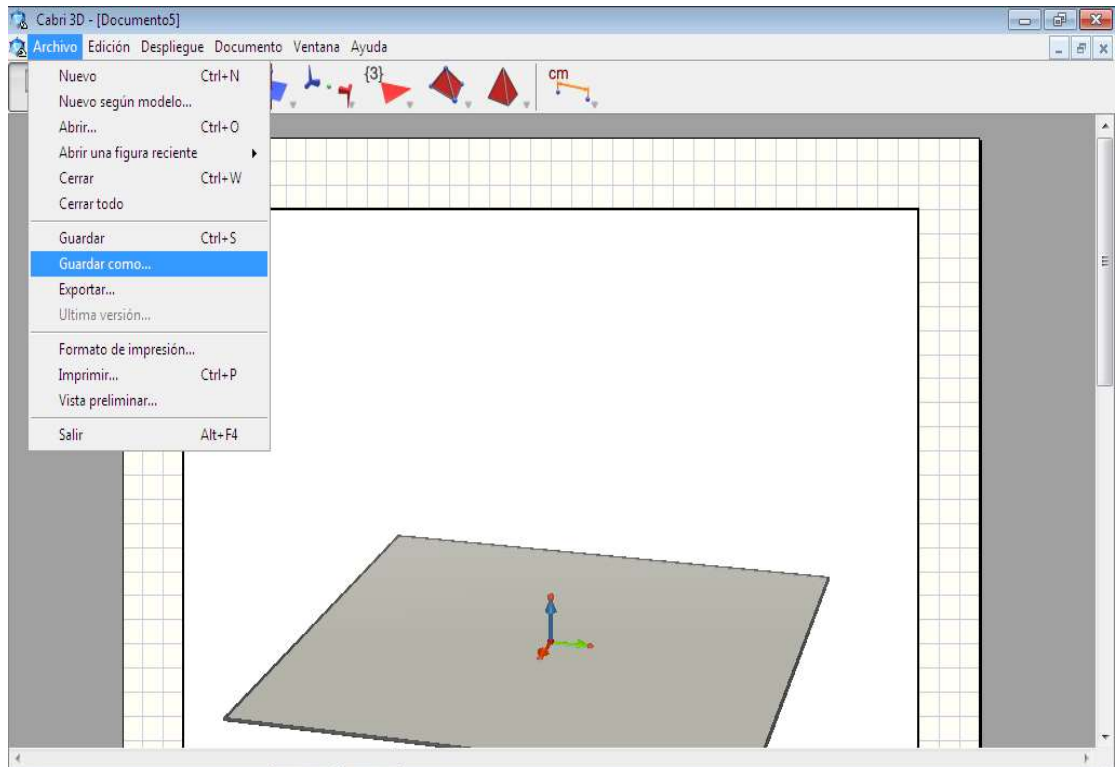
4. Cargar el Software Cabri 3D V2.



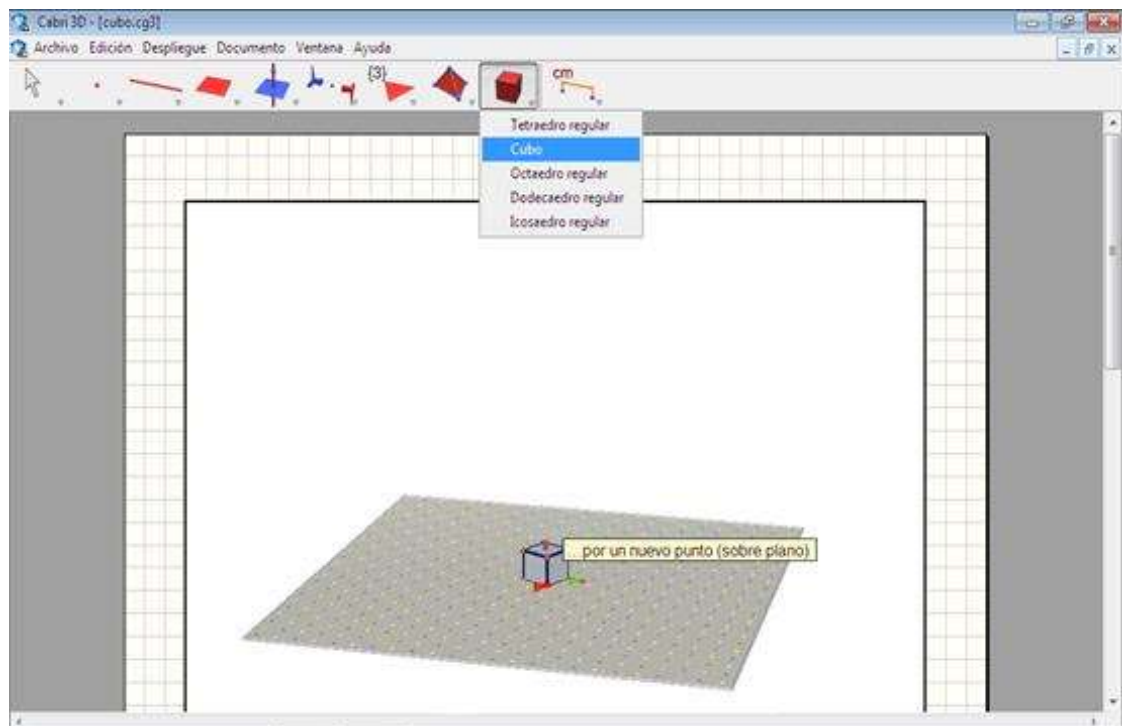
5. Hacer *click* en archivo nuevo.



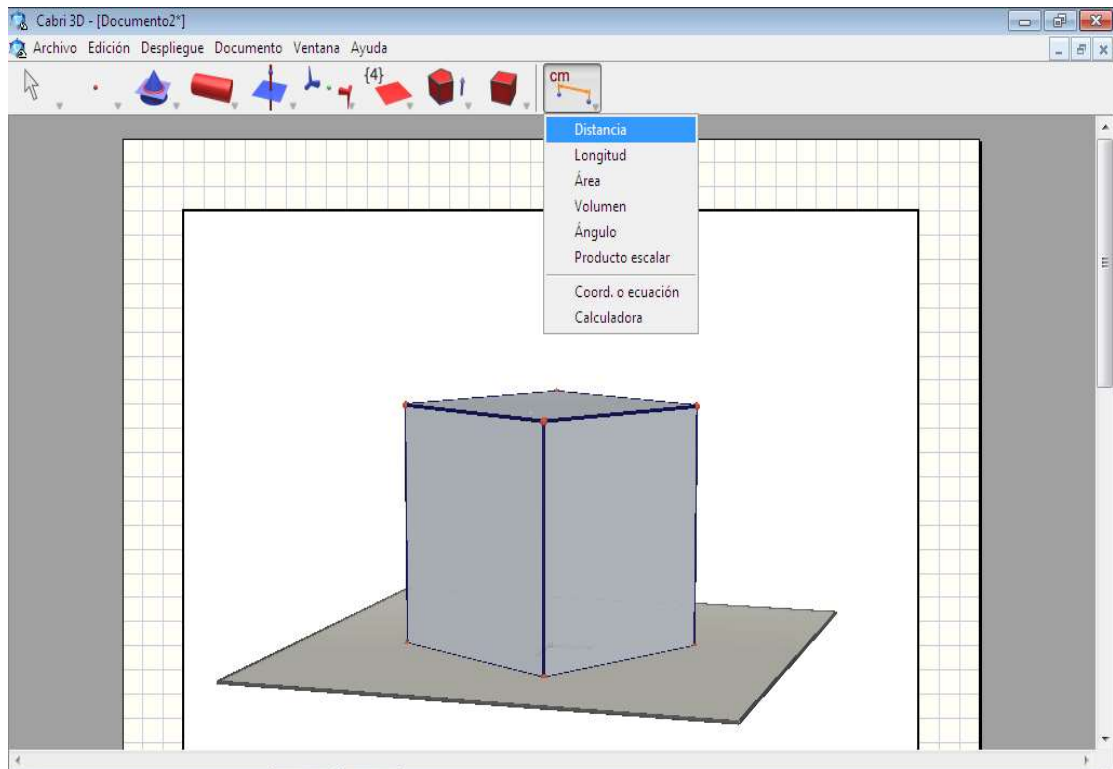
6. Guardar el documento abierto.



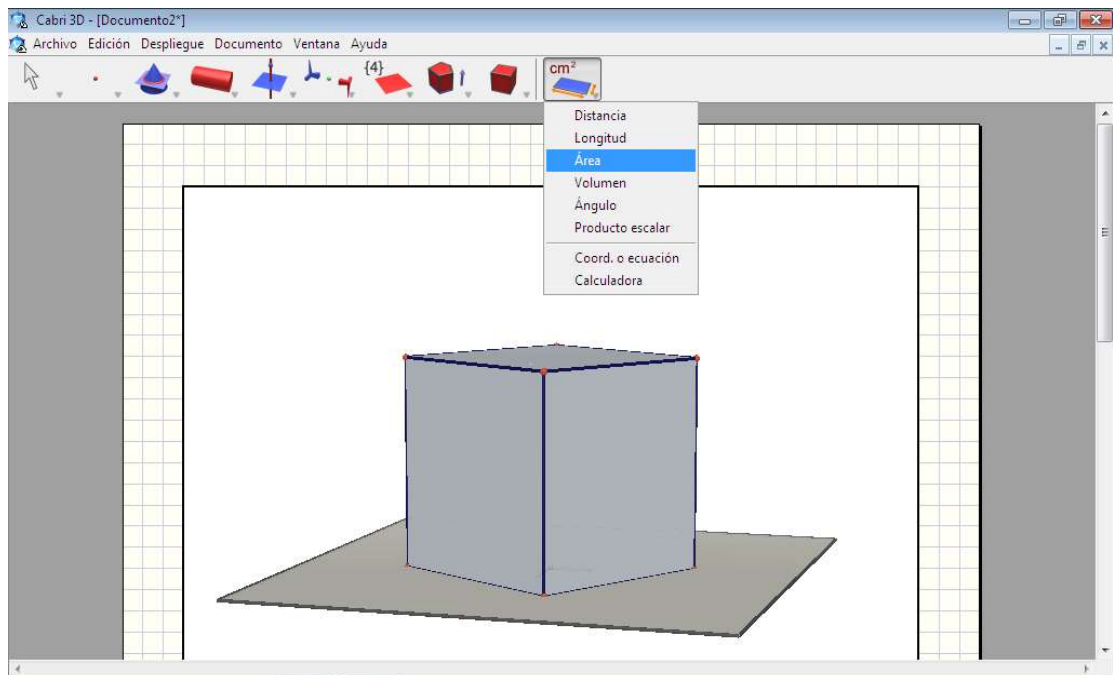
7. Seleccionar en la barra de herramientas la forma geométrica a dibujar.



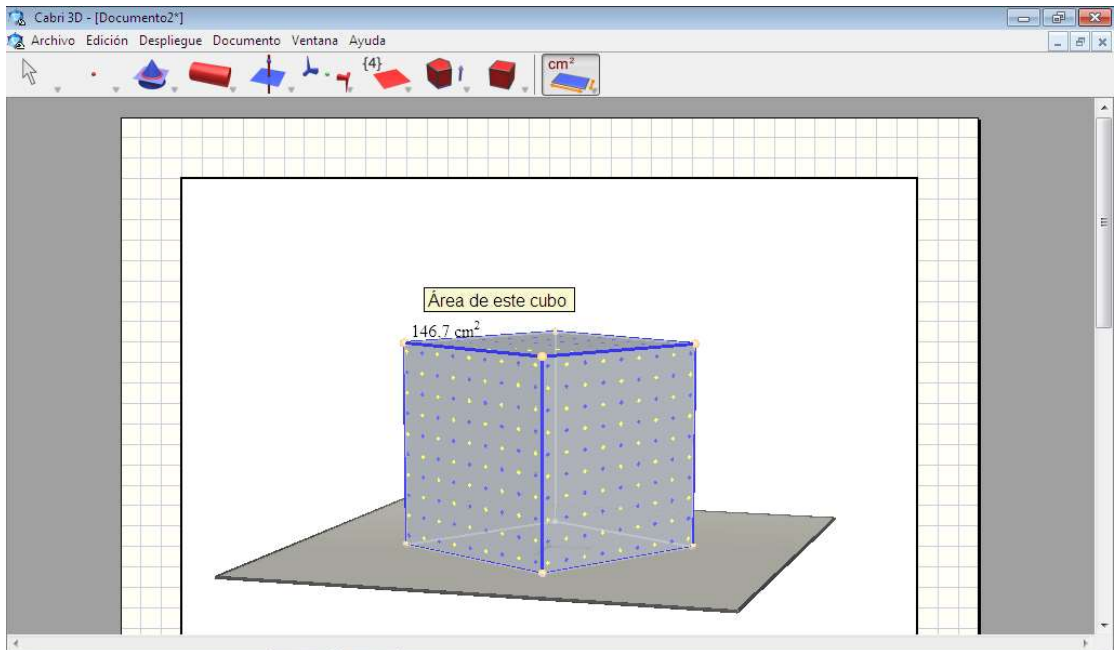
8. Seleccionar las dimensiones deseadas de la forma geométrica.



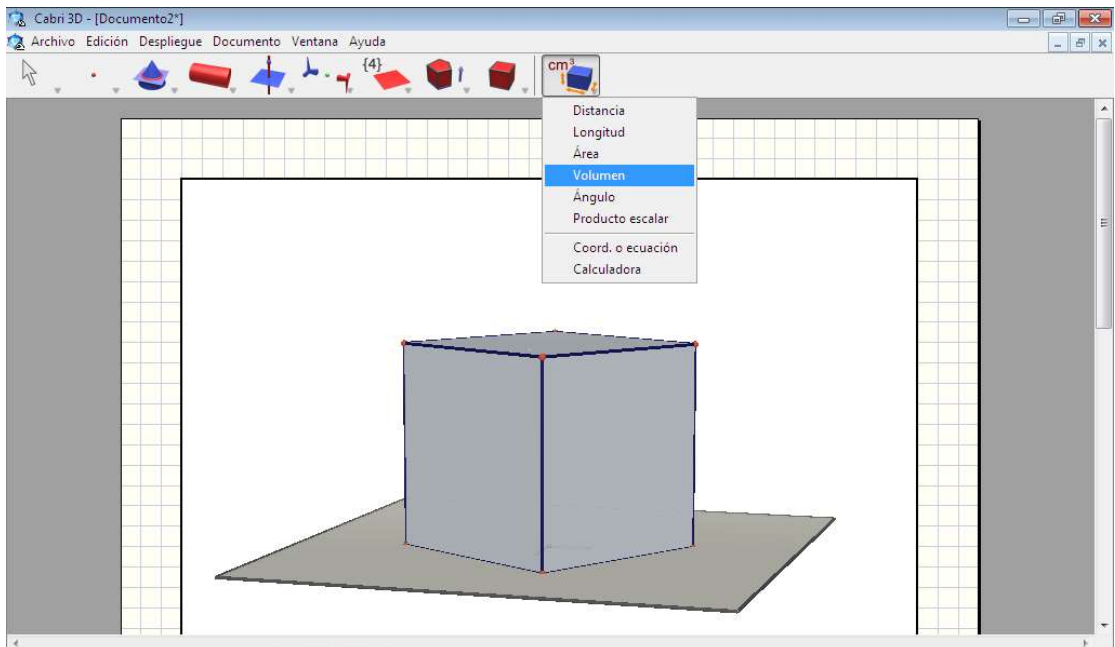
9. Seleccionar la dimensión (área) a medir en la forma geométrica dibujada.



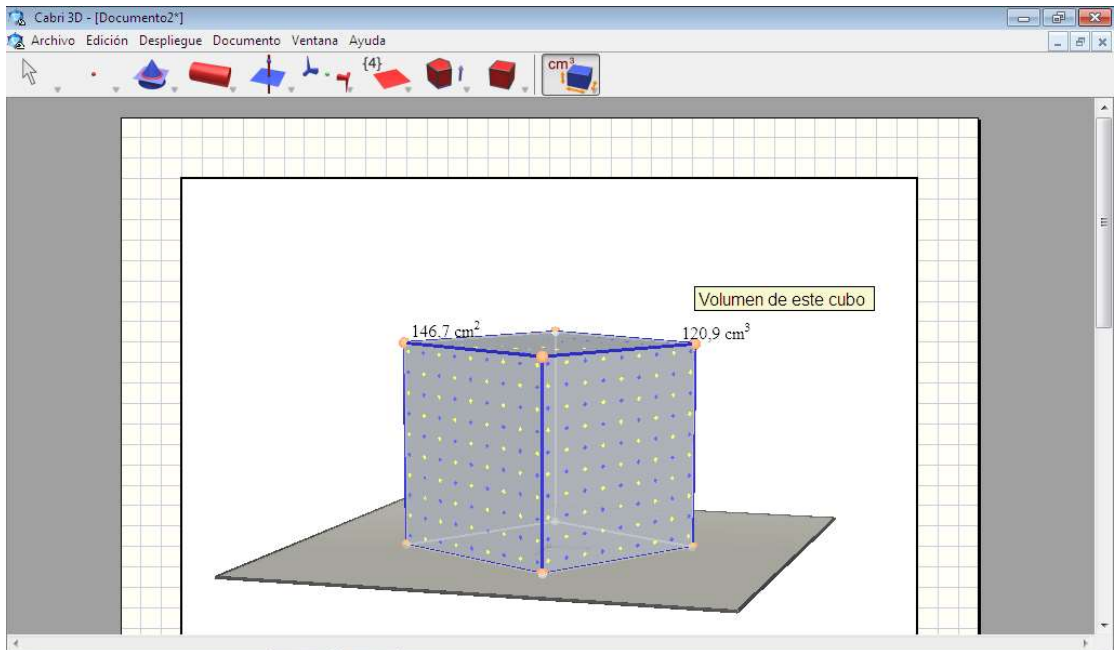
10. Leer el valor de la dimensión área seleccionado en la forma geométrica dibujada.



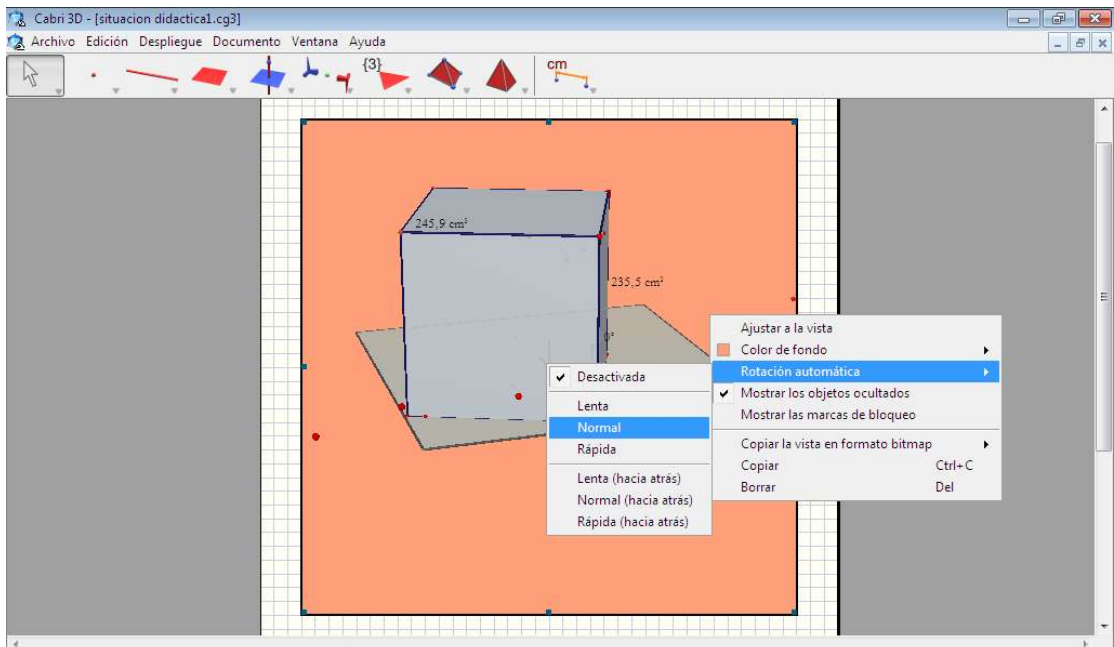
11. Seleccionar la dimensión (volumen) a medir en la forma geométrica dibujada.



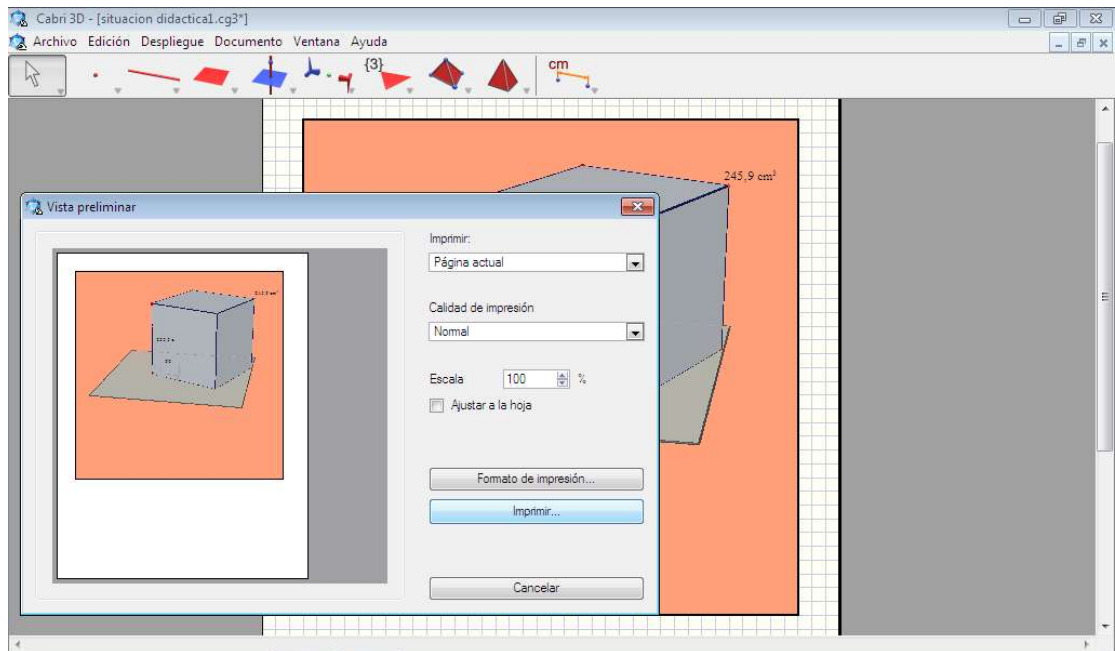
12. Leer el valor de la dimensión área volumen seleccionado en la forma geométrica dibujada.



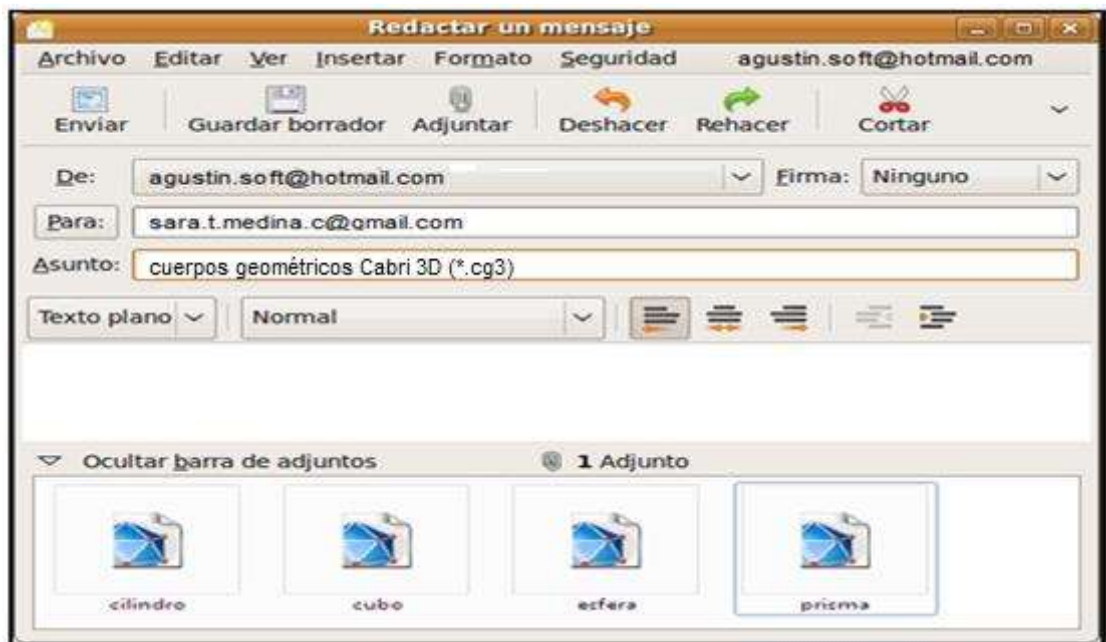
13. Hacer *click* derecho para darle efecto de animación la forma geométrica dibujada.



14. Ir a archivo y hacer *click* en vista preliminar e imprimir si así lo desea.



15. Hacer *click* derecho para seleccionar la opción si se desea enviar por correo electrónico, fax o comprimir archivo.



Referencias

- Albarrán, R. A. (2006). *Geometría plana en la escuela básica*. Universidad del Zulia. Trabajo de Grado no publicado.
- Amelli M. R. y Lemmo, D. J. (2010). *Matemática de 1^{er} año*. Educación media. Caracas: Editorial salesiana.
- Andonegui, Z. M. (2007). *Cuerpos geométricos*. Serie desarrollo del pensamiento matemático N° 16. Caracas: Federación Internacional Fe y Alegría.
- Arenas, A. M. F. (2012). *Propuesta didáctica para la enseñanza de áreas y perímetros en figuras planas*. Trabajo de Grado publicado. Universidad Nacional de Colombia, Medellín, Colombia.
- Bachelard, G. (1976). *La formación del espíritu científico*. 5^a ed. México: Siglo Veintiuno, editores, S.A.
- Barrera, M. M. F. (2010). *Holística*. 2^a edición. Servicios de proyección para América Latina. Caracas: Quirón ediciones.
- BBC Mundo (2013). *¿Cómo les fue a los países de América Latina en la prueba Pisa?* Disponible en: http://www.bbc.co.uk/mundo/noticias/2013/12/131203_pisa_resultados_am.shtml. [Consulta: 2014, junio el 27].
- Bavaresco, A. (2006). *Proceso metodológico en la investigación: cómo hacer un diseño de investigación*. Maracaibo, Venezuela: Ediciones de la Universidad del Zulia.
- Bolívar, S. (1819). *Discurso pronunciado ante el Congreso de Angostura*. Angostura (Ciudad Bolívar).
- Bravo, C., Márquez, H y Villarroel, F. (2013). Los juegos como estrategia metodológica en la enseñanza de la geometría, en estudiantes de séptimo grado de educación básica. *Revista digital Matemática, Educación e Internet*. Disponible en: (<http://www.tec-digital.itcr.ac.cr/revista-matematica/>). Vol 13, No 1. Agosto –Febrero 2013. [Consulta: 2014, junio el 26].
- Carrera, B. y Mazarella, C. (2001). Vigotsky: Enfoque Socio cultural. Mérida: *Educere* (13), 41-44.
- Castro, C. (2013). *La pluridisciplinariedad*. Disponible en: <http://www.slideshare.net/guitarrista88/pluridisciplinariedad>. [Consulta: 2014, junio el 26].
- Claret, A. V. (2008). *Como hacer y defender una tesis*. 8^{va} edición. Caracas: Editorial Texto C. A.

- Contreras, P. y Vivas, J. (2006). *Lineamientos estratégicos para optimizar el clima organizacional en las áreas administrativas y mantenimiento de la empresa*. Beton Vincler C. A. Universidad de Oriente de Venezuela.
- Constitución de la República Bolivariana de Venezuela. (2000). Gaceta Oficial N° 5.453 Extraordinario, 24 de marzo de 2000. Caracas, Venezuela: Ediciones DABOSAN, C. A.
- Diccionario de la lengua Española. (2001). Vigésima segunda edición. Madrid: Real Academia Española.
- Enríquez, I. (2004). Los vaivenes teóricos/epistemológicos en las ciencias sociales latinoamericanas. *Observatorio de la Economía Latinoamericana*. Disponible: <http://www.eumed.net/cursecon/ecolat/>. [Consulta: 2011, noviembre 26].
- Entornos virtuales (2013). Cabri 3D v2.1. Herramienta matemática para 3d. ML, español. Disponible en: http://www.intercambiosvirtuales.org/software/cabri-3d-v2-1-herramienta-matematica-para-3d-ml-espanol._ [Consulta: 2014, junio el 27].
- Escalona, V. O. (2007a). *La educación como campo transdisciplinario*. Trabajo presentado en el Seminario de Epistemología. Doctorado de Educación. UNESR-UNET. San Cristóbal.
- (2008). *La escuela que queremos*. Trabajo presentado en el Seminario de Métodos cuantitativos de investigación. Doctorado de Educación. UNESR-UNET. San Cristóbal.
 - (2012a). *La problematización de las comunidades de aprendizaje para formación y desarrollo del socio de aprendizaje desde la concepción científica de la complejidad. Aportes a la didáctica de las ciencias en la educación media*. Tesis Doctoral Publicada. Universidad Nacional Experimental Simón Rodríguez: Caracas Autor.
 - (2012b) *¿Por qué están en aprieto las prácticas de laboratorio y la enseñanza de las ciencias naturales?* Diario Clarín Buenos Aires 2012., febrero 23.
 - (2013). *Problematización de la comunidad de aprendizaje desde la complejidad. Aportes a la didáctica de la ciencia*. Searbrücken, Deutschland / Alemania: Editorial Académica Española.
- Fernández, D. (2013). *Proceso curricular venezolano. Subsistema de educación básica*. Disponible en: <http://es.slideshare.net/Damelyamileth/proceso-curricular-venezolano#btnNext>. [Consulta: 2014, junio el 26].

- Ferrer, C., Rosario, I., Reig, F. A., Fernández, P. M. D. y Albaladejo, B. N. (2009). *Introducción a la Psicología*. Tema 9. Universidad de Alicante. Departamento de Psicología de la Salud. Disponible en: <http://rua.ua.es/dspace/handle/10045/12917?locale=en>. [Consulta: 2014, junio el 26].
- Foucault, M. (1989). *Vigilar y Castigar*. Buenos Aires: Siglo Veintiuno.
- Freudenthal, H. (1991). *Revisiting mathematics education*. China Lectures, Dordrecht, Kluwer.
- Galilei, G. (1981). *El ensayador*. Buenos Aires: Argentina ediciones.
- Gardner, H. (2005). *Inteligencias múltiples: La teoría en la práctica*. Barcelona: Paidós Iberica.
- George, D. y Mallery, P. (2003). *SPSS for windows step by step: A sample Guide and reference*. Boston; Allyn and Bacon.
- Ginoris, Q. O., Addine, F. F. Turcaz, M. J. (2006). *Didáctica General*. Material básico. Maestría en educación. IPLAC. La Habana.
- Hernández F. A., Martínez, G.J.M. (2014). *Marketing sanitario*. Evolución Revolución. Madrid: Esic. Businers Marketing School.
- Herrera, S. J. H. (2014). *Problemas críticos colombianos*. Disponible en: http://www.virtual.unal.edu.co/cursos/economicas/2007072/lecciones/capitulo%203/primeraparte/cap3_pparte_c1.htm. Bogotá: Universidad Nacional de Colombia. [Consulta: 2014, junio el 26].
- Hogg, M. A., Vaughan, G. M., Morando, M. H. (2010). *Psicología social*. 2a edición. Madrid: Edit Medica Panamericana S. A. Howson, G. Wilson, B. (1987). *Las Matemáticas en los 90*. Valencia: Mestral.
- Humar, F. Z (2008). *Atravesando disciplinas. La institucionalización de los estudios culturales en Colombia*. Hispanic Research Journal: Iberian and Latin American Studies. Vol. 9, N° 1, 2008. pp. 65-86.
- Hurtado, J. (2007). *El Proyecto de Investigación*. Caracas, Venezuela: Editorial Quirón.
- Jere E. B. (1998). *Motivating students to learn*. Boston: McGraw-Hill. Bruner.
- Ley Orgánica de Educación. (2009). Gaceta Oficial de la República Bolivariana de Venezuela, 5.929 Extraordinario. Caracas, Venezuela.
- Ley orgánica para la protección de niños, niñas y adolescentes. (2007). Gaceta Oficial de la República Bolivariana de Venezuela, 5859 (Extraordinario), diciembre 10, 2007.

- Ley Orgánica de Procedimientos Administrativos. (Decreto N° 8.938). Gaceta Oficial de la República Bolivariana de Venezuela, 39.916 (Extraordinario), mayo 7, 2012.
- Ley plan de la patria 2013-2019. Gaceta Oficial de la República Bolivariana de Venezuela, 6.118 (Extraordinario), diciembre 4, 2013.
- Ley de salud agrícola integral. (Decreto N° 6.120). Gaceta Oficial de la República Bolivariana de Venezuela, 5890 (Extraordinario), julio 31, 2008.
- Martínez, M. M. (2012). *Nuevos fundamentos en la investigación científica*. México: Trillas.
- Mas R, F. J. (2010). *Temas de investigación comercial*. 2a edición. San Vicente (Alicante). Editorial Club Universitario-Universidad de Alicante.
- Méndez, M. F. y Canto, M. I. J. (2012). *La enseñanza de la matemática en la escuela Manuela Cañizares de la ciudad de Cotacachi*. Tesis publicada. Quito. Universidad Politécnica Salesiana: Autor.
- Micuccu, G. (2012). *Programa todas las manos a la siembra*. Disponible en: <https://sites.google.com/site/vencedorespaneleros/programa-todos-manos-a-la-siembra>.
- Ministerio del Poder Popular para la Educación. (2007). *Diseño Curricular del Sistema Educativo Bolivariano*. Caracas: Fundación Centro Nacional para el Mejoramiento de la Enseñanza de la Ciencia.
- (2011). *Líneas estratégicas en el marco del proceso curricular venezolano*. Subsistema de Educación Básica. Dirección General de Currículo.
- Morin, E. (1990). *Introducción al pensamiento complejo*. España: Gedisa Editorial.
- (1999). *La cabeza bien puesta: Repensarla reforma, reformar el pensamiento*. Argentina: Ediciones Nueva Visión.
- McLaren, P. (1995). *La escuela como un performance ritual. Hacia una economía política de los símbolos y gestos educativos*. Buenos Aires: Siglo XXI.
- Murcia, F. J. y Tamayo y T. M. (1982). *Investigación e interdisciplinariedad*. Bogotá: USTA.
- Nicolescu, B. (1996). *La transdisciplinariedad manifiesto*. Ediciones Du Rocher.
- Parrillo de B. M. (2012). Formación didáctica para el abordaje de la geometría en docentes de educación básica. *Revista Arbitrada del Centro de Investigación y Estudios Gerenciales A.C.* (Barquisimeto - Venezuela) Año 3 N° 1 [01-17].
- Pérez, S. y Guillén, G. (2009). *Planteamiento de un proyecto de investigación sobre la enseñanza de la geometría en secundaria a través de diferentes*

- enfoques. Utilización de un curso-taller como técnica para la obtención de datos.* En González, M.J. González, J. M.T. Murillo (eds). Investigación en Educación Matemática. Comunicaciones de los grupos de investigación. XIII Simposio de la SEIEM. Santander. Disponible en: http://www.uv.es/gutierre/apregeom/archivos2/Perez_Guillen09.pdf. [Consulta: 2014, junio el 26].
- Pilonieta, G. (2000). *Dos tipos de mediación.* Disponible: http://www.cisne.org/www.cisne.org/docs/Mediacion/DOS_TIPOS_DE_MEDIACION.doc. [Consulta: 2014, junio el 26].
- Prigogine, I. (1996). *El fin de las certidumbres.* Santiago, Chile: Andrés Bello.
- (1997). *Las leyes del caos.* Drakontos. Barcelona: Crítica.
- Pulido, R. R., Ballén, A. M. y Zúniga, L. F. S. (2007). *Abordaje hermenéutico de la investigación cualitativa. Teorías, procesos, técnicas.* Bogotá Editorial Universidad Cooperativa de Colombia.
- Quiroz, M. (2003). *Hacia una didáctica de la investigación.* México: Editorial Aula.
- Resolución ministerial 024. Gaceta Oficial de la República Bolivariana de Venezuela, 39.158 (Extraordinario), abril 15, 2019.
- Risquez de M, G. Fuenmayor, R. E. Pereira, G. B. (1999). *Metodología de la Investigación I.* Manual Teórico Práctico. Maracaibo: Proeduca.
- Sánchez, M. (2010). *Construyendo conceptos, aplicando procedimientos y estimulando actitudes en el campo.* Trabajo de Grado no publicado. Universidad de Sao Paulo.
- IBM *Statistical package for the social sciences* (SPSS® 20).
- Tamayo, T. M. (2009). *El proceso de la investigación científica.* Incluye evaluación y administración de proyectos de investigación. 5^{ta} edición. México: Editorial Limusa, S.A.
- Tomas-S, J. (2009). *Fundamentos de bioestadística y análisis de datos para enfermería.* Barcelona: Servei de publicacions Universitat Autònoma de Barcelona.
- Universidad Pedagógica Experimental Libertador. (2006). Manual de Trabajos de Grado de Especialización y Maestría y Tesis Doctorales. Caracas: Autor.
- Universidad Nacional Experimental de los Llanos Occidentales “Ezequiel Zamora”. (2008). Plan General de Investigación de la UNELLEZ 2008-2012. Barinas: Autor.

- Villanueva, M. y Burgos, W. (1993). *Guía para la redacción de propuestas y documentos de tesis* (Maestría y Doctorado). Hato Rey: Publicaciones Puertorriqueñas Editores.
- Villaruel, S. y Sgreccia, N. (2011). *Materiales didácticos concretos en Geometría en primer año de Secundaria*. *Números Revista Didáctica de las Matemáticas*. Volumen 78, noviembre de 2011, páginas 73–94.
- Ugas, F. G. (1998). *La ignorancia educada*. San Cristóbal, Venezuela: Ediciones del Taller de Estudios Epistemológicos en Ciencias Sociales.
- (2003). *La cuestión educativa en la perspectiva sociocultural*. San Cristóbal. Ediciones del taller de Estudios Epistemológicos en Ciencias Sociales.
- Wasserman, J. D., and Bracken, B. A. (2003). Psychometric characteristics of assessment procedures. In I. B. Weiner, J. R. Graham and J. A. Naglieri (Eds.), *Handbook of psychology: Assessment psychology* (Vol. 10, p. 55). Canada: John Wiley and Sons, Inc.

ANEXOS



[Constancia de Acta de aplicación de instrumento]

**REPÚBLICA BOLIVARIANA DE VENEZUELA
UNIVERSIDAD NACIONAL EXPERIMENTAL
DE LOS LLANOS OCCIDENTALES
“EZEQUIEL ZAMORA”
UNELLEZ**

**VICERRECTORADO DE PLANIFICACIÓN Y DESARROLLO SOCIAL
PROGRAMA ACADÉMICO SANTA BÁRBARA
SUBPROGRAMA CIENCIAS DE LA EDUCACIÓN
MENCIÓN: MATEMÁTICA**

Santa Bárbara de Barinas 15 de junio del 2014.

CIUDADANO:

DIRECTOR: Lcdo. Hernán Ojeda

INSTITUCIÓN: Escuela Técnica Agropecuaria Nacional Euclides Moro

PRESENTE.-

**CARTA DE PERMISO PARA LA APLICACIÓN
DE INSTRUMENTO:**

Tenemos a bien dirigirnos a usted, en la oportunidad de saludarle y augurarle éxitos en sus funciones cotidianas. La presente tiene como finalidad, solicitar su valiosa colaboración en cuanto al Permiso respectivo para aplicar el instrumento questionario, que será utilizado para recabar la información requerida en la elaboración del Informe final del Trabajo de Grado titulado: **LA PLURIDISCIPLINARIEDAD EN LA ENSEÑANZA DE MEDICION DEL ÁREA Y VOLUMEN EN CUERPOS GEOMÉTRICOS A TRAVÉS DEL PROGRAMA MANOS A LA SIEMBRA**, presentado por: Sosa Parao Agustín Alejandro C.I.16.858.921 y Medina Camargo Sara Trina C.I.20.735.886, como requisito de Grado para optar al Título de Licenciado en Educación Mención: MATEMÁTICA

Se anexa:

- Instrumento.

Agradecemos altamente el apoyo que pueda brindarnos.

Atentamente:

Br. Medina Sara
C.I.: 20.735.886

Br. Parao Agustín
C.I.: 16.858.921

DIRECTOR DE LA INSTITUCIÓN
SELLO



[Permiso a los docentes para aplicar el instrumento]

**REPÚBLICA BOLIVARIANA DE VENEZUELA
UNIVERSIDAD NACIONAL EXPERIMENTAL
DE LOS LLANOS OCCIDENTALES
“EZEQUIEL ZAMORA”
UNELLEZ**

**VICERRECTORADO DE PLANIFICACIÓN Y DESARROLLO SOCIAL
PROGRAMA ACADÉMICO SANTA BÁRBARA
SUBPROGRAMA CIENCIAS DE LA EDUCACIÓN
MENCIÓN: MATEMÁTICA**

Santa Bárbara de Barinas 16 de junio del 2014.

Estimado(a) docente:

El presente cuestionario se aplicará con la finalidad de recabar información relacionada con el trabajo de investigación titulado: **LA PLURIDISCIPLINARIEDAD EN LA ENSEÑANZA DE MEDICION DEL ÁREA Y VOLUMEN EN CUERPOS GEOMÉTRICOS A TRAVÉS DEL PROGRAMA MANOS A LA SIEMBRA**, de la Escuela Técnica Agropecuaria Nacional Euclides Moro.

De acuerdo a su consideración y objetividad responda de manera concreta a las formulaciones presentadas.

Agradeciendo su valioso aporte en relación a la información suministrada.

Instrucciones:

- Por favor, lea detenidamente cada planteamiento antes de marcar la respuesta.
- Seleccione solo una respuesta por cada interrogante.
- Marque con una equis (X) la respuesta que corresponda con su opinión.
- En caso de duda consultar con los investigadores.

Bachilleres:

Br. Medina Sara
C.I.: 20.735.886

Br. Parao Agustín
C.I.: 16.858.921



[Instrumento para los Docentes]
REPÚBLICA BOLIVARIANA DE VENEZUELA
UNIVERSIDAD NACIONAL EXPERIMENTAL
DE LOS LLANOS OCCIDENTALES
“EZEQUIEL ZAMORA”
UNELLEZ

VICERRECTORADO DE PLANIFICACIÓN Y DESARROLLO SOCIAL
PROGRAMA ACADÉMICO SANTA BÁRBARA
SUBPROGRAMA CIENCIAS DE LA EDUCACIÓN
MENCIÓN: MATEMÁTICA

INSTRUMENTO DE MEDICIÓN

Santa Bárbara, ____ de _____ del 2014.

INSTRUCCIONES: Por favor, leer cada uno de los ítems y marca con una (x) dentro del paréntesis según la categoría que usted considere. Marque sólo una vez la categoría en cada ítem, de lo contrario se considera nula la respuesta:

Item	Categoría				
	TA	DA	N	ED	TD
1. La enseñanza de medición del área y volumen en cuerpos geométricos se realiza a través de contenidos del Programa Manos a la Siembra.	TA (5) ()	DA (4) ()	N (3) ()	ED (2) ()	TD (1) ()
2. Utiliza estrategias de enseñanza para aplicar la tipología de los cuerpos geométricos.	TA (5) ()	DA (4) ()	N (3) ()	ED (2) ()	TD (1) ()
3. La enseñanza de medición del área y volumen en cuerpos geométricos es imposible de hacerse desde diferentes disciplinas.	TA (1) ()	DA (2) ()	N (3) ()	ED (4) ()	TD (5) ()
4. Los estudiantes se muestran poco motivados por el aprendizaje de medición del área y volumen en cuerpos geométricos, cuando su enseñanza se realiza solamente con figuras dentro del aula de clase.	TA (1) ()	DA (2) ()	N (3) ()	ED (4) ()	TD (5) ()
5. El Programa Manos a la Siembra permite observar las habilidades adquiridas en la enseñanza de medición del área y volumen en cuerpos geométricos naturales y/o situados.	TA (5) ()	DA (4) ()	N (3) ()	ED (2) ()	TD (1) ()
6. Los espacios naturales y/o situados en la institución son buenos para enseñar la medición del área y volumen en cuerpos geométricos.	TA (5) ()	DA (4) ()	N (3) ()	ED (2) ()	TD (1) ()
7. En pocas oportunidades se pueden plantear problemas de medición del área y volumen en cuerpos geométricos para transferir el aprendizaje a situaciones de la vida cotidiana.	TA (1) ()	DA (2) ()	N (3) ()	ED (4) ()	TD (5) ()
8. Existe poca disposición del personal docente de matemática por aplicar el Programa Manos a la Siembra como estrategia para la enseñanza de medición del área y volumen en cuerpos geométricos.	TA (1) ()	DA (2) ()	N (3) ()	ED (4) ()	TD (5) ()

(TA) Totalmente de acuerdo	(DA) De acuerdo	(N) Ni de acuerdo ni en desacuerdo	(ED) En desacuerdo	(TD) Totalmente en desacuerdo
-------------------------------	--------------------	---------------------------------------	-----------------------	----------------------------------



[Constancia de Acta de aplicación de instrumento]

**REPÚBLICA BOLIVARIANA DE VENEZUELA
UNIVERSIDAD NACIONAL EXPERIMENTAL
DE LOS LLANOS OCCIDENTALES
"EZEQUIEL ZAMORA"**

UNELLEZ

**VICERRECTORADO DE PLANIFICACIÓN Y DESARROLLO SOCIAL
PROGRAMA ACADÉMICO SANTA BÁRBARA
SUBPROGRAMA CIENCIAS DE LA EDUCACIÓN
MENCIÓN: MATEMÁTICA**

CONSTANCIA DE ACTA DE APLICACIÓN DE INSTRUMENTO

Santa Bárbara, 16 de junio del 2014.

Yo: Hernán Ojeda, titular de la Cédula de Identidad N° 8.068.224 por medio de la presente CERTIFICO que el grupo investigador conformado por: Sosa Parao Agustín Alejandro C.I.16.858.921 y Medina Camargo Sara Trina C.I.20.735.886, aplicó de manera efectiva el instrumento cuestionario, que fue utilizado para recabar la información requerida en la elaboración del Informe final del Trabajo de Grado titulado: LA PLURIDISCIPLINARIEDAD EN LA ENSEÑANZA DE MEDICIÓN DEL ÁREA Y VOLUMEN EN CUERPOS GEOMÉTRICOS A TRAVÉS DEL PROGRAMA MANOS A LA SIEMBRA, como requisito de Grado para optar al Título de Licenciado en Educación Mención: MATEMÁTICA.

Atentamente.

Lcdo. Hernán Ojeda

C.I.: 8.068.224

Director



[Solicitud de Validación del instrumento]
REPÚBLICA BOLIVARIANA DE VENEZUELA
UNIVERSIDAD NACIONAL EXPERIMENTAL
DE LOS LLANOS OCCIDENTALES
"EZEQUIEL ZAMORA"
UNELLEZ

VICERRECTORADO DE PLANIFICACIÓN Y DESARROLLO SOCIAL
PROGRAMA ACADÉMICO SANTA BÁRBARA
SUBPROGRAMA CIENCIAS DE LA EDUCACIÓN
MENCIÓN: MATEMÁTICA

SOLICITUD DE VALIDACIÓN

Santa Bárbara, 14 de junio del 2014.

Ciudadano(a)

Lcdo. Boris A. Rosales P.

Presente.-

Tenemos a bien dirigirnos a usted, en la oportunidad de solicitar su valiosa colaboración en cuanto a la validación de instrumento tipo cuestionario, que será utilizado para recabar la información requerida en la elaboración del Informe final del Trabajo de Grado titulado: **LA PLURIDISCIPLINARIEDAD EN LA ENSEÑANZA DE MEDICIÓN DEL ÁREA Y VOLUMEN EN CUERPOS GEOMÉTRICOS A TRAVÉS DEL PROGRAMA MANOS A LA SIEMBRA**, presentado por: Sosa Parao Agustín Alejandro C.I.16.858.921 y Medina Camargo Sara Trina C.I.20.735.886, como requisito de Grado para optar al Título de Licenciado en Educación Mención: Matemática. La validación podrá realizarla basándose en los siguientes criterios: **Congruencia entre los objetivos e ítems, suficiencia de ítems, secuencia lógica y clara formulación de los mismos.**

Anexo se le entrega la Operacionalización de Variables, Objetivos, Instrumento(s), Tabla de Validación y la Constancia de Validación.

Atentamente.

Br. Medina Sara
C.I.: 20.735.886

Br. Parao Agustín
C.I.: 16.858.921

[Tabla de Validación del Instrumento de los Docentes]
TABLA DE VALIDACIÓN

**FORMATO PARA VALIDAR EL INSTRUMENTO DE LOS DOCENTE A
TRAVÉS DEL CRITERIO DE JUICIO DE EXPERTOS**

Escala: Deficiente: 1 Regular: 2 Aceptado: 3

ITEMS	CONGRUENCIA ITEMS/OBJETIVOS	SUFICIENCIA DE ITEMS	SECUENCIA LÓGICA DE ITEMS	CLARA FORMULACIÓN DEL ITEMS	OBSERVACIÓN
1					
2					
3					
4					
5					
6					
7					
8					

Dr. Omar Escalona Vivas

C.I.: 9.367.015

Firma del validador.

Observaciones: _____

TABLA DE VALIDACIÓN

FORMATO PARA VALIDAR EL INSTRUMENTO DE LOS DOCENTES A TRAVÉS DEL CRITERIO DE JUICIO DE EXPERTOS

Escala: Deficiente: 1 Regular: 2 Aceptado: 3

ITEMS	CONGRUENCIA ITEMS/OBJETIVOS	SUFICIENCIA DE ITEMS	SECUENCIA LÓGICA DE ITEMS	CLARA FORMULACIÓN DEL ÍTEM	OBSERVACIÓN
1					
2					
3					
4					
5					
6					
7					
8					

Lcdo. Boris Rosales

C.I.: 10.873.947

Firma del validador.

Observaciones: _____

TABLA DE VALIDACIÓN

FORMATO PARA VALIDAR EL INSTRUMENTO DEL DOCENTE A TRAVÉS DEL CRITERIO DE JUICIO DE EXPERTOS

Escala: Deficiente: 1 Regular: 2 Aceptado: 3

ITEMS	CONGRUENCIA ITEMS/OBJETIVOS	SUFICIENCIA DE ITEMS	SECUENCIA LÓGICA DE ITEMS	CLARA FORMULACIÓN DEL ÍTEMS	OBSERVACIÓN
1					
2					
3					
4					
5					
6					
7					
8					

Lcdo. Dimitri Rassias Soulis

C.I.: 4.084.461

Firma del validador.

Observaciones: _____



[Constancia de Validación]
REPÚBLICA BOLIVARIANA DE VENEZUELA
UNIVERSIDAD NACIONAL EXPERIMENTAL
DE LOS LLANOS OCCIDENTALES
"EZEQUIEL ZAMORA"
UNELLEZ

VICERRECTORADO DE PLANIFICACIÓN Y DESARROLLO SOCIAL
PROGRAMA ACADÉMICO SANTA BÁRBARA
SUBPROGRAMA CIENCIAS DE LA EDUCACIÓN
MENCIÓN: MATEMÁTICA

CONSTANCIA DE VALIDACIÓN

Quien suscribe, Omar Escalona Vivas, titular de la Cédula de Identidad N° V- 9.367015, Doctor en el área de Ciencias de la Educación, hace constar por medio de la presente, que luego de leer, analizar e interpretar el instrumento de recolección de información, elaborado para dar cumplimiento a los objetivos de la investigación Titulada: **LA PLURIDISCIPLINARIEDAD EN LA ENSEÑANZA DE MEDICION DEL ÁREA Y VOLUMEN EN CUERPOS GEOMÉTRICOS A TRAVÉS DEL PROGRAMA MANOS A LA SIEMBRA**, que está siendo desarrollada por: Sosa Parao Agustín Alejandro C.I.16.858.921 y Medina Camargo Sara Trina C.I.20.735.886, como requisito de grado para optar al Título de Licenciado en Educación Mención: MATEMÁTICA; considero que el mismo reúne las condiciones necesarias en cuanto a: Secuencia de ítems, indicadores y formulación de los ítems con relación a los objetivos y la variable de estudio.

En consecuencia, dicho instrumento es válido para los fines previamente establecidos.

Santa Bárbara, 14 de junio del 2014.

Dr. Omar Escalona Vivas

C.I.: 9.367.015

Firma del validador.



REPÚBLICA BOLIVARIANA DE VENEZUELA
UNIVERSIDAD NACIONAL EXPERIMENTAL
DE LOS LLANOS OCCIDENTALES
"EZEQUIEL ZAMORA"
UNELLEZ

VICERRECTORADO DE PLANIFICACIÓN Y DESARROLLO SOCIAL
PROGRAMA ACADÉMICO SANTA BÁRBARA
SUBPROGRAMA CIENCIAS DE LA EDUCACIÓN
MENCIÓN: MATEMÁTICA

CONSTANCIA DE VALIDACIÓN

Quien suscribe, Lcdo. Boris A. Rosales P., titular de la Cédula de Identidad N° V- 10.873.947, Especialista en el área de Educación Mención Matemática, hace constar por medio de la presente, que luego de leer, analizar e interpretar el instrumento de recolección de información, elaborado para dar cumplimiento a los objetivos de la investigación Titulada LA PLURIDISCIPLINARIEDAD EN LA ENSEÑANZA DE MEDICIÓN DEL ÁREA Y VOLUMEN EN CUERPOS GEOMÉTRICOS A TRAVÉS DEL PROGRAMA MANOS A LA SIEMBRA, que está siendo desarrollada por: Sosa Parao Agustín Alejandro C.I.16.858.921 y Medina Camargo Sara Trina C.I.20.735.886, como requisito de grado para optar al Título de Licenciado en Educación Mención: MATEMÁTICA; considero que el mismo reúne las condiciones necesarias en cuanto a: Secuencia de ítems, indicadores y formulación de los ítems con relación a los objetivos y la variable de estudio.

En consecuencia, dicho instrumento es válido para los fines previamente establecidos.

Santa Bárbara, 14 de junio del 2014.

Lcdo. Boris Rosales

C.I.: 10.873.947

Firma del validador.



REPÚBLICA BOLIVARIANA DE VENEZUELA
UNIVERSIDAD NACIONAL EXPERIMENTAL
DE LOS LLANOS OCCIDENTALES
“EZEQUIEL ZAMORA”
UNELLEZ

VICERRECTORADO DE PLANIFICACIÓN Y DESARROLLO SOCIAL
PROGRAMA ACADÉMICO SANTA BÁRBARA
SUBPROGRAMA CIENCIAS DE LA EDUCACIÓN
MENCIÓN: MATEMÁTICA

CONSTANCIA DE VALIDACIÓN

Quien suscribe, Lcdo. Dimitri Rassias Soulis, titular de la Cédula de Identidad N° V- 4.084.461, Especialista en el área de Educación Mención Matemática, hace constar por medio de la presente, que luego de leer, analizar e interpretar el instrumento de recolección de información, elaborado para dar cumplimiento a los objetivos de la investigación Titulada **LA PLURIDISCIPLINARIEDAD EN LA ENSEÑANZA DE MEDICION DEL ÁREA Y VOLUMEN EN CUERPOS GEOMÉTRICOS A TRAVÉS DEL PROGRAMA MANOS A LA SIEMBRA**, que está siendo desarrollada por: Sosa Parao Agustín Alejandro C.I.16.858.921 y Medina Camargo Sara Trina C.I.20.735.886, como requisito de grado para optar al Título de Licenciado en Educación Mención: MATEMATICA; considero que el mismo reúne las condiciones necesarias en cuanto a: Secuencia de ítems, indicadores y formulación de los ítems con relación a los objetivos y la variable de estudio.

En consecuencia, dicho instrumento es válido para los fines previamente establecidos.

Santa Bárbara, 14 de junio del 2014.

Lcdo. Dimitri Rassias Soulis

C.I.: 4.084.461

Firma del validador.

Coeficiente de confiabilidad

En el Trabajo de Grado: **La pluridisciplinariedad en la enseñanza de medición del área y volumen en cuerpos geométricos a través del Programa Manos a la Siembra**, presentado por los bachilleres **Medina Camargo Sara Trina CI: 20.735.886** y **Parao Sosa Agustín Alejandro, CI: 16.858.921**, cursantes del **octavo semestre de licenciatura en Educación, Mención Matemática**. Se calcula la consistencia interna, basado en el promedio de las correlaciones entre los ítems en el análisis de fiabilidad según el **Satistical package for the social sciences 20** al instrumento cuestionario tipo Escala de Likert. El **Cronbach's alpha reliability coefficient for 08 items questionnaire and 3 number of cases** es **0,957** en la pilot test y el **criterio general de evaluación según George y Mallery¹ (2003, p. 231); Wasserman y Bracken² (2003)** es excelente (**>0,9**).

Los "Estadísticos de la escala", en conjunto son:

K	ΣSi^2	S_T^2
08	1,556	9,556

Las varianzas por ítems reflejadas son:

Ítems	1	2	3	4	5	6	7	8
Si^2	0,222	0,222	0,222	0,222	0,222	0,222	0,222	0,000

Omar Escalona Vivas
Dr. en Ciencias de la Educación
Universidad Nacional Experimental Simón Rodríguez

¹ George, D. and Mallery, P. (2003). *SPSS for windows step by step: A sample Guide and reference*. Boston; Allyn and Bacon.

² Wasserman, J. D., and Bracken, B. A. (2003). Psychometric characteristics of assessment procedures. In I. B. Weiner, J. R. Graham and J. A. Naglieri (Eds.), *Handbook of psychology: Assessment psychology* (Vol. 10, p. 55). Canada: John Wiley and Sons, Inc.