



UNIVERSIDAD DE CARABOBO
FACULTAD DE INGENIERÍA
ESCUELA DE INGENIERÍA MECÁNICA
CENTRO DE BIOMECÁNICA_UC



DISEÑO Y CONSTRUCCIÓN DE UN FIJADOR EXTERNO HÍBRIDO PARA MIEMBROS INFERIORES TIBIA Y PERONÉ

*Trabajo especial de grado presentado ante la ilustre Universidad de Carabobo para
optar al título de Ingeniero Mecánico*

Tutora:

Prof. Brizeida Gámez

Autores:

Leonardo Silva C.I.: 18.412.946

Luís Arellano C.I.: 19.203.920

Naguanagua, noviembre de 2015

RESUMEN

En el presente trabajo de grado se muestra una solución de un fijador externo híbrido para miembros inferiores tibia y peroné para pacientes del Hospital Universitario “Dr. Ángel Larralde”. Para ello se generan propuestas de solución basados en las características esperadas y en sus limitaciones; luego se selecciona la mejor solución. Se dimensiona el modelo y se asigna un material, posteriormente se establecen las condiciones de carga a la cual puede ser sometido el dispositivo de osteosíntesis en operación, para dar paso a un análisis de esfuerzos realizado a través de un programa computacional basado en el método de elementos finitos SOLIDWORKS 2014. Una vez llevado a cabo el análisis se procede a construir el dispositivo con materiales disponibles en el mercado nacional evaluando la factibilidad económica partiendo de los costos asociados referente a los modelos existentes en el país, obteniendo un fijador 74% más económico.

INDICE GENERAL

CONTENIDO	PÁGINA
RESUMEN	II
INDICE DE FIGURAS	VI
INDICE DE TABLAS	X
INTRODUCCIÓN	1
CAPÍTULO 1: EL PROBLEMA	
1.1 PLANTEAMIENTO DEL PROBLEMA	3
1.2 OBJETIVOS	5
1.2.1 Objetivo General	5
1.2.2 Objetivos Específicos	5
1.3 LIMITACIONES	6
1.4 ALCANCE	6
1.5 JUSTIFICACIÓN	6
CAPITULO 2: MARCO TEÓRICO	
2.1 ANATOMIA DE LA PIERNA	9
2.1.1 La tibia	10
2.1.1.1 Diáfisis de la tibia	11

2.1.2 El peroné	12
2.1.2.1 Diáfisis del peroné	12
2.2 BIOMECÁNICA DEL HUESO	13
2.2.1 Carga y esfuerzo	14
2.3 FRACTURAS	16
2.3.1 Tipos de fracturas	17
2.3.2 Clasificación de las fracturas	19
2.3.3 Reducción de fractura	21
2.4 FIJADOR EXTERNO	22
2.4.1 Funciones de los fijadores externos	24
2.4.2 Aplicación de la fijación externa	25
2.4.3 Ventajas de los fijadores externos	26
2.4.4 Clasificación de los fijadores externos	27
2.4.5 Fijador externo híbrido	28
2.5 MÉTODO DE LOS ELEMENTOS FINITOS	30
2.5.1 Concepto general del método	31
2.5.2 Aplicación del MEF en ingeniería	33
2.6 ANTECEDENTES	34
CAPÍTULO 3: Marco Metodológico	
3.1 METODOLOGÍA PROPUESTA	39
3.1.1 Fase I: Investigación	39
3.1.2 Fase II: Diseño	40
3.1.3 Fase III: Construcción	41
3.1.4 Fase IV: Confiabilidad	41
3.1.5 Fase V: Factibilidad	41
CAPITULO 4: RESUSTADOS Y ANÁLISIS	
4.1 ESPECIFICACIONES DEL SISTEMA A DISEÑAR	43
4.2 POSIBLES SOLUCIONES	45

4.2.1 Primera solución	45
4.2.2 Segunda solución	47
4.3 SELECCIÓN DE LA MEJOR SOLUCIÓN	49
4.4 ESPECIFICACIONES DEL SISTEMA DISEÑADO	50
4.4.1 Anillo	51
4.4.2 Barra roscada estabilizadora	51
4.4.3 Módulos de fijación	53
4.4.4 Torretas de fijación	54
4.4.5 Alambres de Kirschner	55
4.4.6 Clavos de Schanz	56
4.5 RESULTADOS Y ANÁLISIS	57
4.5.1 Anillo	59
4.5.2 Modulo de fijación	62
4.5.3 Torretas de fijación	65
4.5.4 Barra roscada estabilizadora	68
4.6 FACTIBILIDAD ECONÓMICA	71
CAPÍTULO 5: Conclusiones y Recomendaciones	
5.1 CONCLUSIONES	75
5.2 RECOMENDACIONES	76
REFERENCIAS	78

INDICE DE FIGURAS

FIGURA	PÁGINA
Figura 1.1 Intervención quirúrgica con fijación externa a paciente femenino	5
Figura 2.1 Regiones y huesos del miembro inferior, vista anterior, regiones	9
Figura 2.2 Vista posterior de la tibia y el peroné conectados por la membrana interósea	11
Figura 2.3 Articulación de las superficies de la tibia	13
Figura 2.4 Esquema del peroné	14
Figura 2.5 Tipos de fuerzas a los que puede someterse un hueso	16
Figura 2.6 Caracterización del hueso: (A) Curva carga-desplazamiento, (B) Curva esfuerzo-deformación	17
Figura 2.7 Tipos de fracturas: (A) Fracturas cerradas, (B) Fracturas abiertas (B)	19
Figura 2.8 Tipos de fracturas: (A) Transversal, (B) Línea, (C) Oblicua compuesta, (D) Oblicua descompuesta, (E) Espiroidea, (F) Tallo verde, (G) conminuta	21
Figura 2.9 Fractura bifocal o segmentaria	22

Figura 2.10	Proceso de formación del callo óseo durante la curación de fracturas	23
Figura 2.11	Formas geométricas comunes utilizados en el diseño y aplicación de fijadores externos. Unilateral (A), bilateral (B), cuadrangular (C) triangular medio-pin (E)	25
Figura 2.12	Otras configuraciones geométricas comunes utilizadas en el diseño y aplicación de fijadores externos. Triangular completo y medio – pin (A), semicircular (B), circular (C)	25
Figura 2.13	Fijador circular modelo Ilizarov, aplicable a múltiples patologías.	29
Figura 2.14	Fijador no transfixiante uniplanar	29
Figura 2.15	Fijado híbrido, combinación de aros y fijador mono lateral	30
Figura 2.16	Distintas configuraciones en fijadores externos híbridos: (A) Configuración en delta, (B) Configuración triangular, (C) Refuerzo con tornillo de Schanz.	31
Figura 2.17	Características fundamentales de problemas de elementos finitos	33
Figura 2.18	Esfuerzos y deformaciones para tibia sin cóndilos	35
Figura 4.1	Alternativa de solución N° 1, vista isométrica	45
Figura 4.2	Alternativa de solución N° 2, vista isométrica	47
Figura 4.3	Vista isométrica en explosión de la solución seleccionada	50
Figura 4.4	Anillo de 5/8 de circunferencia del FEH	52
Figura 4.5	Anillo 5/8 (1) y complemento 3/8 (2) de circunferencia (a). Vista isométrica de unión del anillo y su complemento mediante tornillo y tuerca (b).	52
Figura 4.6	Barra roscada estabilizadora del FEH	53
Figura 4.7	Rosca de la barra estabilizadora de paso (P) 1 mm	53

Figura 4.8. Descripción del módulo de fijación, vista isométrica en explosión	54
Figura 4.9. Descripción de la torreta de fijación, vista isométrica en explosión.	55
Figura 4.10 Vista isométrica de ensamblaje de la torreta de fijación	55
Figura 4.11. Alambres de transfixión tipo Kirschner (a). Puntas de alambres de Kirschner (b) de trocar (izquierda) y de pala (derecha)	56
Figura 4.12. Clavo de Schanz, punta de trocar para tibia o peroné	57
Figura 4.13 Anillo, (a) Condiciones de contorno para el anillo, (b) Mallado con 39.472 elementos finitos	60
Figura 4.14. Resultados de esfuerzos (MPa) generados en el anillo, (a) Zona más esforzada, (b) Diagrama de Esfuerzos de Von Mises	61
Figura 4.15. Distribución de factor de seguridad del Anillo. (a) Condición de falla general, (b) Factor de seguridad de la pieza	61
Figura 4.16. Curva de convergencia del anillo	62
Figura 4.17. Módulo de fijación, (a) Condiciones de contorno para el módulo de fijación, (b) Mallado con 9.440 elementos finitos	63
Figura 4.18. Resultados de esfuerzos (MPa) generados en el módulo de fijación, (a) Zona más esforzada, (b) Diagrama de esfuerzo de Von Mises	64
Figura 4.19. Distribución de factor de seguridad del módulo de fijación. (a) Condición de falla general, (b) Factor de seguridad de la pieza	64
Figura 4.20. Curva de convergencia del módulo de fijación	65
Figura 4.21. Torreta de fijación, (a) Condiciones de contorno para el módulo de fijación, (b) Mallado con 55.874 elementos finitos	66

Figura 4.22. Resultados de esfuerzos (MPa) generados en la torreta de fijación, (a) Zona más esforzada, (b) Diagrama de esfuerzo de Von Mises	67
Figura 4.23. Distribución de factor de seguridad de la torreta de fijación. (a) Condición de falla general, (b) Factor de seguridad de la pieza	67
Figura 4.24. Estudio de convergencia de la torreta de fijación	68
Figura 4.25. Condiciones de carga como elemento largo empotrado-empotrado de la barra estabilizadora	70

INDICE DE TABLAS

TABLA	PÁGINA
Tabla 4.1. Lista de piezas de la alternativa Nro. 1	46
Tabla 4.2. Lista de piezas de la alternativa Nro. 2	48
Tabla 4.3. Propiedades mecánicas del acero inoxidable 304	51
Tabla 4.4. Alambres de Kirschner utilizados para fijadores híbridos	56
Tabla 4.5. Clavos de Schanz normalizados utilizados para tibia y peroné en el HUAL	57
Tabla 4.6. Resultados obtenidos en el análisis del anillo	62
Tabla 4.7. Resultados obtenidos en el análisis del módulo de fijación	65
Tabla 4.8. Resultados obtenidos en el análisis de la torreta de fijación	68
Tabla 4.9. Datos obtenidos del análisis realizado a la barra estabilizadora	70
Tabla 4.10. Factores de seguridad para cada elemento estudiado	71
Tabla 4.11. Elementos nominales disponibles en el mercado nacional.	72

Tabla 4.12. Lista de materiales necesarios para la fabricación del dispositivo	73
Tabla 4.13. Costos relacionados por manufactura de elementos diseñados.	73

INTRODUCCIÓN

Actualmente en el Hospital Universitario Dr. Ángel Larralde (HUAL) ingresa un promedio de treinta pacientes al mes, requiriendo dispositivos para la estabilización de fracturas de miembro inferior, debido a fracturas o condiciones congénitas.

Existen diversos dispositivos empleados por los especialistas en traumatología y ortopedia, siendo uno de éstos el fijador externo híbrido, el cual es empleado con mucha frecuencia en el tratamiento de fracturas y lesiones en miembros inferiores, específicamente en la tibia y el peroné; sin embargo, su costo de adquisición es de aproximadamente Bs. 120.000,00 y la demanda de este dispositivo recae en los pacientes de escasos recursos, que acuden a los centros hospitalarios con la intención de mejorar su estado de salud física.

Debido a la necesidad presentada, el Centro de Biomecánica de la Universidad de Carabobo (CEBIOMECA) propone un trabajo de investigación basado en el diseño y construcción de un modelo de fijación externa, que cumpla con las necesidades y normas básicas establecidas para el

funcionamiento adecuado de un fijador externo híbrido dentro del sector público de salud, teniendo como referencia el estudio de las condiciones en las que se encuentra los fijadores externos disponibles en el HUAL.

Para llevar a cabo la investigación, se realiza la búsqueda de toda la información relacionada con el dispositivo a diseñar, a manera de generar alternativas de solución en base a las características esperadas y sus restricciones. Posteriormente, se escoge la solución que cumpla con las especificaciones del diseño y se procede a verificar las condiciones de falla de los elementos que constituyen el modelo, utilizando un programa de análisis de esfuerzos basado en el Método de los Elementos Finitos.

Luego, se lleva a cabo la construcción de las piezas que conforman el dispositivo de fijación para su posterior ensamblaje. Se realizan las evaluaciones del dispositivo ensamblado por parte del personal médico del HUAL, para verificar su adecuado funcionamiento, así como el estudio de factibilidad económica, para analizar la posibilidad de que el fijador externo pueda ser introducido al mercado nacional.

CAPÍTULO 1

El Problema

En el siguiente capítulo se describe la situación problemática existente. Asimismo, se plantean los objetivos del estudio, alcances y limitaciones que justifican el desarrollo de la investigación asociada al diseño de un fijador externo para el tratamiento de fracturas de tibia y/o peroné.

1.1 PLANTEAMIENTO DEL PROBLEMA

El Servicio de Traumatología y Ortopedia del Hospital Universitario Dr. Ángel Larralde (HUAL) recibe mensualmente un promedio de treinta pacientes presentando lesiones asociadas con fracturas de miembro inferior (fémur, rotula, tibia y/o peroné), ocasionadas generalmente por accidentes de tránsito, las cuales ameritan la colocación de dispositivos de osteosíntesis tales como placas de fijación de fracturas, clavos intramedulares y fijadores externos.

Uno de los dispositivos requeridos con mayor frecuencia en el HUAL son los fijadores externos, debido a su efectividad en el tratamiento de las fracturas, de los cuales el recinto hospitalario solo recibe de dos a cinco asignaciones mensuales, los cuales evidentemente no cubren su demanda [1].

El fijador externo o tutor es un aparato situado por fuera de la piel del paciente, se fija al hueso a través de clavos roscados, de manera estática permite estabilizar la fractura y dinámicamente genera la compresión (que ocurre cuando el paciente realiza la marcha con tutor), así mismo permite la distracción ósea o alargamiento del hueso [2].

Un dispositivo con estas características funcionales oscila en el mercado entre los Bs. 115.000,00 hasta Bs. 150.000,00, dependiendo de la casa médica o del fabricante, costo que es muy difícil pagar por cuenta propia por parte de pacientes que acuden al HUAL; por lo tanto deben aguardar hasta por un año que le sea asignado uno por parte del hospital, tiempo en el cual se puede complicar el tratamiento de la fractura.

En la figura 1.1 se muestra un caso particular de una intervención realizada en el HUAL. El paciente presenta acortamiento femoral derecho de origen congénito de 7 cm con deformidad de pie equino, la paciente tenía alrededor de 3 años en espera por la dotación del material quirúrgico e instrumentos necesarios para la intervención [3].

De acuerdo a lo anterior, el Centro de Biomecánica de la Universidad de Carabobo (CEBIOMECA_UC) conjuntamente con el Servicio de Traumatología del HUAL proponen a través de la presente investigación el diseño y construcción de un fijador externo, con la intención de que el dispositivo sea utilizado en pacientes que asistan a este importante centro de asistencia, el cual carece de estos dispositivos ya que en el país los fijadores externos no se fabrican de manera adecuada.



Figura 1.1. Intervención quirúrgica con fijación externa a paciente femenino (15). Alargamiento de fémur equino compensatorio, posterior alargamiento de tendones. Fémur corto congénito

1.2 OBJETIVOS

1.2.1 Objetivo general

Diseñar y construir un fijador externo híbrido para miembro inferior tibia y/o peroné.

1.2.2 Objetivos específicos

- Realizar investigación bibliográfica referida a sistemas de fijación.
- Evaluar el diseño estructural y funcionamiento de los fijadores externos existentes en el mercado.
- Diseñar un fijador externo para miembro inferior mediante el método de elementos finitos.
- Construir un prototipo de un fijador externo

- Estudiar la factibilidad económica y técnica del dispositivo de fijación externa.

1.3 LIMITACIONES

Entre los impedimentos que se podrán presentar durante el desarrollo de la investigación se destacan:

- Disponibilidad de los materiales necesarios en el mercado para la fabricación del dispositivo.
- Fabricación del dispositivo por parte de un personal técnico capacitado.
- Carencia de conocimientos médicos en anatomía humana, traumatología y técnicas en cirugía.
- Disponibilidad del personal médico del HUAL, así como el acceso al mismo para la recolección de datos y documentación necesarios para el estudio.

1.4 ALCANCE

En el presente trabajo de investigación se plantea el diseño de un fijador externo para miembro inferior para pacientes adultos, haciendo uso del método de los elementos finitos, cuya construcción del prototipo se realizará en un centro de mecanizado con materiales disponibles en el país.

1.5 JUSTIFICACIÓN

El desarrollo de este trabajo de investigación se justifica en diversos ámbitos:

En el aspecto técnico y de investigación contribuye al desarrollo de proyectos de investigación en el área de biomecánica en Venezuela en virtud de futuros estudios de interés a desarrollar, además de permitir el desarrollo y aplicación de la ingeniería en el área la medicina, específicamente en el HUAL, aportando una alternativa para la solución de las necesidades de pacientes

que requieran tratamiento mediante dispositivos de osteosíntesis en miembros inferiores como tibia y/o peroné.

En el aspecto económico su desarrollo representaría una alternativa accesible para la obtención de un dispositivo para la corrección de fracturas a manera que los pacientes cuenten con una alternativa para la solución de su afección.

Finalmente, en el aspecto social mejoraría la calidad de vida de los pacientes que acuden al HUAL, ya que el hecho de no contar con dispositivos para la reducción de fracturas genera consecuencias que van desde las infecciones y en casos extremos hasta la amputación del miembro.

CAPÍTULO 2

Marco Teórico

A continuación, se muestran los aspectos teóricos fundamentales para realizar el diseño de un fijador externo de tibia y peroné. Inicialmente, se señalan las características anatómicas y estructurales del hueso, así como la respuesta ósea ante la acción de cargas mecánicas responsables de la producción de fracturas. Adicionalmente, se indican los métodos de fijación de fracturas mostrando una descripción general de los distintos tipos de fijadores y aplicaciones existentes en el mercado. Finalmente, se presenta una descripción general del MEF, el cual será empleado como herramienta para el diseño estructural del tutor.

2.1 ANATOMÍA DE LA PIERNA.

El cuerpo humano está formado por un conjunto de sistemas que se relacionan entre sí, como lo es el sistema musculoesquelético o también llamado aparato locomotor, conformado por el sistema esquelético y muscular, el cual se relaciona mediante ligamentos, articulaciones y otros tejidos blandos, distribuidos entre miembros superiores e inferiores. La estructura formada por los huesos constituye el esqueleto, el cual consiste en unos elementos pasivos del aparato locomotor que actúan como soporte y protección de las partes más delicadas del

organismo, caso contrario de los músculos que constituyen el elemento activo, ya que intervienen directamente en el movimiento.

El miembro inferior está creado para soportar el peso corporal, la locomoción y el mantenimiento del equilibrio, unidos al tronco por la cintura pelviana, un reborde óseo formado por los dos huesos coxales y el sacro. El miembro inferior está constituido por cuatro regiones: cadera, muslo, pierna y el pie, como se muestra en la figura 2.1.

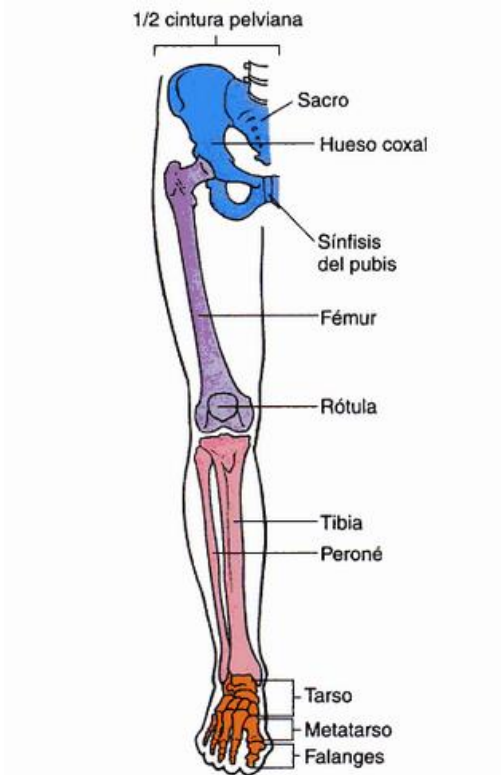


Figura 2.1 Regiones y huesos del miembro inferior, vista anterior, regiones: cadera (azul), muslo (violeta), pierna (rosado) y pie (naranja).

(Fuente: Moore et al, 2003)

El peso corporal es llevado desde la columna vertebral a la cintura pelviana y desde ésta a través de las articulaciones de la cadera a los fémures.

Luego, es transferido a las tibias en las articulaciones de la rodilla y a los pies en las articulaciones del tobillo.

Es común decir que los miembros inferiores son las piernas, aunque en anatomía el término va más allá pues precisa la porción del miembro que conecta la rodilla y el tobillo formada por dos huesos: la tibia y el peroné [4].

2.1.1 La tibia.

La tibia es el segundo hueso más largo del cuerpo, así como el resto del sistema esquelético, está formado por hueso compacto de característica larga, voluminoso que soporta todo lo que queda encima de él.

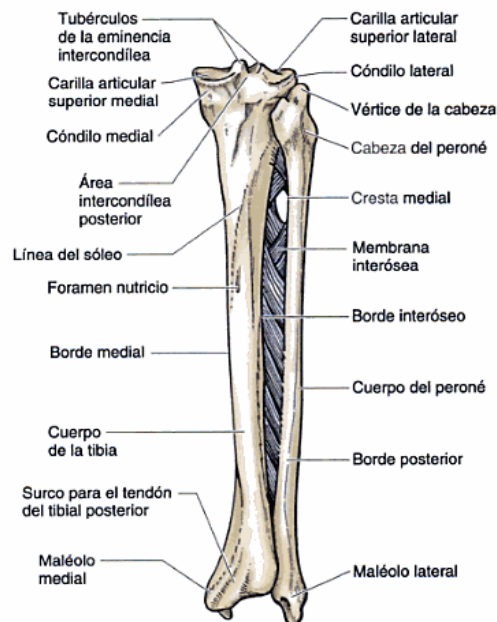


Figura 2.2. Vista posterior de la tibia y el peroné conectados por la membrana interósea. (Fuente: Moore y Agur, 2003)

Se sabe que los huesos son un órgano vivo capaz de regenerarse por sí solo, consecuentemente a esto hace que sea capaz de desplazarse, contribuyendo al organismo cualquier posibilidad de adaptación a los cambios que esté sometido,

gracias a esto el cuerpo crece (Moore et al 2003). En la figura 2.2 se muestra la constitución de la tibia conjunto al peroné.

2.1.1.1 Diáfisis de la tibia.

Se entiende por diáfisis a la porción central o el cuerpo que poseen los huesos largos. Posee forma cilíndrica alargada y está localizada entre los dos extremos del hueso o epífisis, lugar donde se encuentran las articulaciones. El punto de unión entre la diáfisis y epífisis se le denomina metafisis.

La diáfisis de la tibia es triangular en su corte transversal, disminuye ligeramente de tamaño a partir de los cóndilos a lo largo de dos tercios de su longitud, para volver ensancharse en su extremo inferior. Tiene tres superficies: una medial, lateral y posterior, además de unos bordes anterior, interóseo y posterior. La diáfisis de la tibia se expande en los extremos superior e inferior para soportar el peso del cuerpo en las articulaciones de la rodilla y del tobillo (ver figura 2.3).

El extremo distal de la tibia tiene forma de caja rectangular, con una protuberancia ósea en el lado medial. La parte superior de la caja se continúa con la diáfisis de la tibia, mientras que la superficie interior y maléolo medial se articulan con uno de los huesos del tarso, para formar una gran parte de la articulación del tobillo [5].



Figura 2.3 Articulación de las superficies de la tibia, Sección transversal a través de la diáfisis, vista anterior y posterior (Fuente: Drake et al, 2005).

2.1.2 El peroné.

El peroné es el segundo hueso de la pierna, más delgado que la tibia, con la que se une y se articula por sus dos extremidades, mediante una especie de diartrosis obscura que los cubre. El medio es delgado, largo y triangular como la tibia, pero un poco más irregular. La parte inferior se recibe en una pequeña cavidad de la tibia, y remata después en una grande apófise, que se llama maléolo o tobillo externo. Cabe destacar que el peroné no lleva ninguna carga significativa (peso) del cuerpo. Se extiende más allá del extremo inferior de la tibia y forma la parte exterior del tobillo proporcionar estabilidad a esta articulación. Cuenta con ranuras para ciertos ligamentos que les da el apalancamiento y multiplica la fuerza muscular [5].

2.1.2.1 Diáfisis del peroné.

La diáfisis varía considerablemente según la persona y a menudo es difícil reconocer sus características. El borde anterior siendo el más prominente, borde interóseo de escaso relieve, borde posterior, superficie lateral, superficie anterior y posterior (ver figura 2.4).

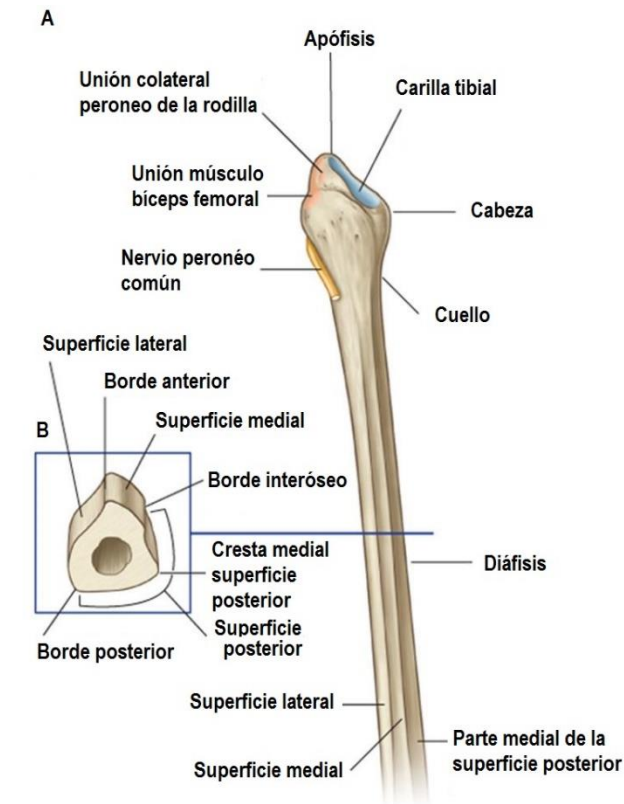


Figura 2.4. Esquema del peroné. Vista A, Articulación de las superficies del peroné perspectiva anterior Vista B, Sección transversal a través de la diáfisis, vista anterior y posterior. (Fuente: Drake et al, 2005).

Al igual que la tibia se ensancha en un área subcutánea triangular, la cabeza se palpa fácilmente en lado posterolateral bajo la articulación de la rodilla, caso contrario de la diáfisis ya que está rodeada de músculos [5].

2.2 BIOMECÁNICA DEL HUESO.

El sistema esquelético humano es un conjunto de elementos pasivos en el sistema locomotor, debido a que los movimientos son transmitidos de un hueso a otro mediante la ayuda de las articulaciones y músculos asociados entre sí, permitiendo al cuerpo una gran variedad de posturas y movimientos de acorde a las necesidades del individuo.

De acuerdo a lo anterior, el esqueleto tiene como función principal proporcionar al cuerpo una estructura rígida que permite sostener y dar forma, y por otro lado, articular permitiendo la facilidad de los movimientos. Por tanto, éste se encuentra sometido a fuerzas estáticas producidas por el peso del cuerpo y por fuerzas dinámicas debido a las acciones ejercidas por los músculos y ligamentos, así como también sujeto a los esfuerzos producidos por los impactos generados en función a la actividad en la que se somete el individuo. Los esfuerzos soportados por el hueso dependen directamente a las variaciones del uso del miembro, más que las fuerzas asociadas al peso [6].

2.2.1 Carga y esfuerzo.

Se dice que la fuerza o carga asociada aplicada en un punto a cualquier elemento es un vector con magnitud, dirección y sentido, que al ser aplicado sobre el cuerpo cambia la velocidad o la forma del mismo. Según en ángulo y la forma de aplicación de la fuerza, esta puede clasificarse en compresión, tracción o tensión y corte o cizalladura.

Aunque estos son los tres tipos de fuerzas puras, en biomecánica suelen aparecer muy a menudo las fuerzas de flexión, estos esfuerzos en particular son realmente esfuerzos combinados de tracción-compresión de dirección normal a la fuerza aplicada, dicha tensión tiene lugar comúnmente en los huesos del esqueleto axial, provocando fuerzas de tracción y alargamiento en la cara convexa del hueso, y las fuerzas de compresión y acortamiento en la cara cóncava [6]. Éste comportamiento se muestra en la figura 2.5

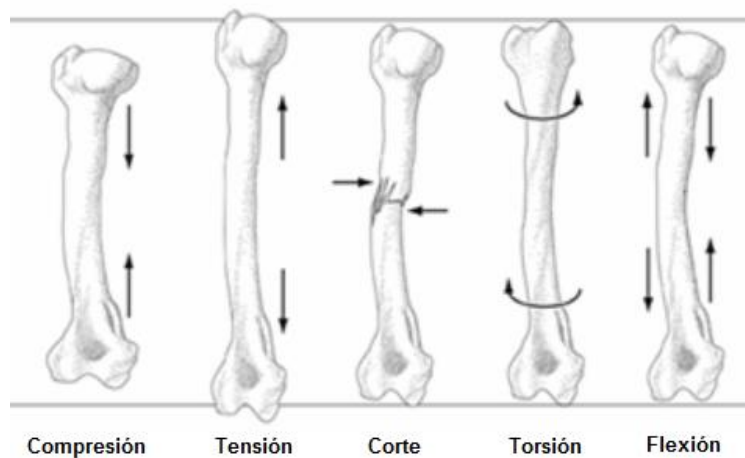


Figura 2.5 Tipos de fuerzas a los que puede someterse un hueso
(Fuente: www.gustrength.com).

El desplazamiento que sufre un cuerpo o estructura sobre el que se ejerce la fuerza es proporcional a la magnitud de la misma dentro del límite elástico. Los principios biomecánicos empleados en la determinación de las propiedades mecánicas del hueso se representan en la figura 2.6, a través de los diagramas carga-desplazamiento y esfuerzo-deformación. La forma de la curva esfuerzo-deformación que se ha anunciado, varía en función de la velocidad de aplicación de la carga. A medida que aumenta la velocidad de aplicación, el hueso se hace más resistente. Dicho en otras palabras, hace falta más fuerza para romper un hueso bruscamente que para romperlo lentamente.

La rigidez está determinada por la pendiente de la curva en la región elástica y puede medirse respecto a la elasticidad de Young la cual se obtiene dividiendo la fuerza en un punto de la región elástica de la curva entre a deformidad en dicho punto, por tanto cuanto más rígido es el material, más alto es el módulo de Young.

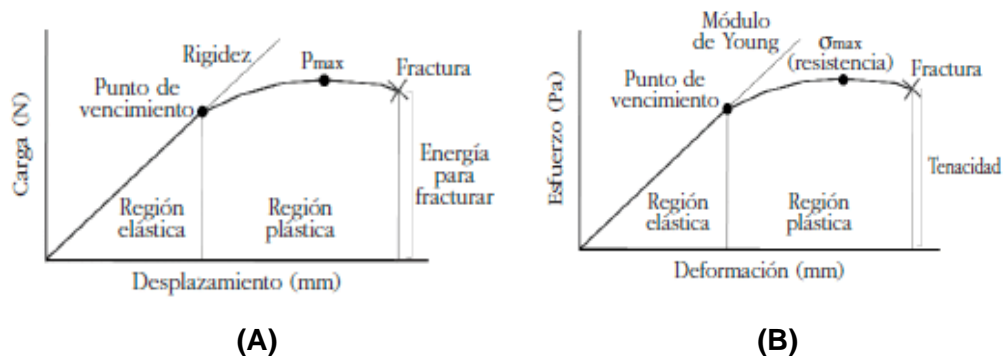


Figura 2.6 Caracterización del hueso: (A) Curva carga-desplazamiento, (B) Curva esfuerzo-deformación (Fuente: Guede et al, 2013)

El hueso es un material anisótropo, gracias a esto se comporta desde un punto de vista mecánico de forma diferente en función de la dirección en que se aplica una carga, es más resistente a la compresión en sentido longitudinal que en sentido tangencial [7].

2.3 FRACTURAS.

Una fractura es la rotura o falta de continuidad del tejido óseo, estas son las alteraciones patológicas más frecuentes en el hueso. La gravedad de estos traumatismos puede variar desde una fisura en el hueso hasta una fractura múltiple y compleja con lesiones circundantes, por consecuencias de golpes, fuerzas o tracciones cuyas intensidades superen la elasticidad del hueso lesionando el tejido óseo.

Al producirse la fractura, se desgarran el periostio, se produce el hematoma producido por el sangrado de la fractura para luego dar inicio al proceso de curación a partir del proceso bioquímico.

2.3.1 Tipos de fracturas.

Después de ocurrir la fractura en la extremidad se aprecia inflamada, deforme y con una movilidad anormal por parte del individuo. Algunas veces no se puede distinguir de una luxación o dislocación, el diagnóstico final se

realiza a través de un especialista traumatólogo con la ayuda de una radiografía u procedimiento diagnóstico.

No existe un solo tipo de fractura ni un tamaño exclusivo, ya que dependen del grado y la zona donde ocurre la lesión estos se basan en tres principios: la integridad de la piel y tejidos blandos es decir fracturas abiertas o cerradas, la localización concreta de la fractura en el hueso y el grado de desplazamiento de las partes lesionadas.

La fractura abierta se puede percibir a simple vista, pudiendo atravesar la piel y donde se llega a ver el hueso fracturado. Hay casos en los que no se llega a ver el hueso, pero se logra divisar por debajo del tejido su quebradura, estos casos se asocian complicaciones como mayor pérdida de sangre, reducción del potencial de consolidación ósea y aumenta las probabilidades de infección. En cambio, una fractura cerrada se mantiene interna, manteniendo la integridad de la piel y los tejidos blandos que rodean la fractura, pero el dolor que causa puede hacer deducir que se trata efectivamente de rotura. El dolor es un factor común que se repite absolutamente en todas las fracturas, los dolores fuertes y las inflamaciones generalmente están presentes [8].

Es posible generar una clasificación de las fracturas abiertas, puesto a la consideración de las lesiones de las partes blandas junto a la fractura funcionan para establecer un pronóstico y planificación del tratamiento. Según estas lesiones se pueden distinguir o clasificar las fracturas en abiertas y cerradas, según exista o no comunicación de la fractura con el exterior.



Figura 2.7 Tipos de fracturas: (A) Fractura cerrada, (B) Fractura abierta.

(Fuente: www.ferato.com/wiki/index.php/Fractura)

Las fracturas abiertas se pueden clasificar según su pronóstico, siendo esta la más usada la clasificación de Gustilo y Andersson.

Tipo I

- Herida cutánea causada desde adentro hacia afuera.
- Herida cutánea menor de 1 cm.
- Con mínima contusión cutánea.
- Fractura de trazo simple, transversal u oblicua.

Tipo II

- Herida cutánea mayor de 1 cm.
- Con contusión de partes blandas.
- Sin pérdida de hueso ni musculo.
- Fractura conminuta moderada, mecanismo de lesión inverso.

Tipo III

- Herida grande y grave por extensa contusión cutánea con perdida muscular.
- Conminución e inestabilidad (también por arma de fuego).

A: Asociada con grave pérdida ósea, con pérdida muscular, lesión de un nervio o un tendón, pero conservando la cobertura del foco óseo.

B: Compromiso severo de partes blandas, pérdida de tejidos, sin capacidad de cobertura del foco óseo.

C: Lesión arterial y nerviosa, independiente del compromiso de partes blandas.

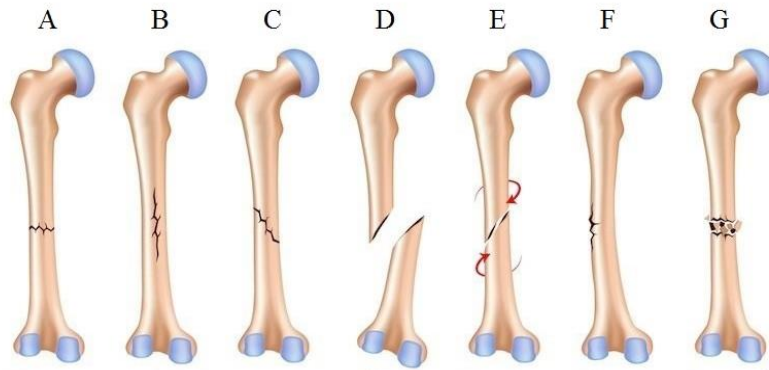
D: Amputación traumática [9].

2.3.2 Clasificación de las fracturas.

Tal y como se mencionó anteriormente no existe fracturas exclusivas y esto conlleva a generar muchos términos como intento de clasificación, en ocasiones, se realizan según la localización y el patrón de fractura, en otras de acuerdo con la fuerza a las que se ve sometido el hueso y, por lo general, según la gravedad de la lesión y su pronóstico, ver figura 2.8.

Según la continuidad ósea las fracturas se pueden dividir en:

- Fracturas incompletas, la línea de fractura no abarca todo el espesor del hueso donde se encuentran las fisuras y fracturas de tallo verde las cuales son fracturas por flexión en huesos flexibles presente en niños.
- Fracturas completas, la cual existe solución de continuidad y afecta todo el espesor del hueso y periostio, presentando fracturas completas simples la cual no hay desplazamiento, fracturas completas con desplazamiento donde se pierde la alineación de los fragmentos y fracturas conminuta en la que existe más de un trazo de la fractura.



- **Figura 2.8. Tipos de fracturas: (A) Transversal, (B) Línea, (C) Oblicua compuesta, (D) Oblicua descompuesta, (E) Espiroideia, (F) Tallo verde, (G) conminuta (Fuente: www.bigstockphoto.com).**

Una fractura bifocal es un tipo de fractura conminuta de la diáfisis de un hueso largo, en la que hay tres fragmentos grandes bien definidos, ahora bien, una fractura donde los fragmentos óseos están impactados entre sí, como se muestra en la figura 2.9.

Las fracturas por compresión son frecuentes en los huesos planos esponjosos particularmente en las vértebras, las trabéculas esponjosas son aplastadas. Una fractura patológica ocurre en una porción débil o enferma del hueso, son frecuentes en zonas debilitadas por la existencia de un tumor óseo o por una enfermedad ósea metabólica como la osteoporosis [10].

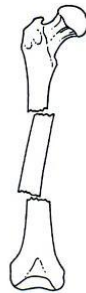


Figura 2.9 Fractura bifocal o segmentaria
(Fuente: www.allyouhavetoknow01.com/category/ortopedia).

2.3.3 Reducción de fractura.

Reducir una fractura consiste en manipularla hasta lograr una relación anatómicamente deseable para conseguir una buena función acelerando la consolidación. Hay dos formas de reducir una fractura:

- Mediante manipulación cerrada, la cual incluye diferentes maniobras manuales o con tracción mecánica sin abrir el foco de fractura. Tiene la ventaja de ser menos agresiva pero la desventaja de no conseguir a veces una reducción estable o una reconstrucción anatómica perfecta.
- Mediante control quirúrgico de la fractura, en este caso se accede directamente al foco de fractura con la desventaja de la agresividad y a favor de que se permite la reconstrucción anatómica perfecta.

El tratamiento quirúrgico es de elección cuando la restitución anatómica no se consiga con la manipulación. Cuando se prevé es por sus características, irreducible y cuando por algún otro motivo es conveniente realizar una osteosíntesis. La reparación de la fractura tiene unas características especiales, es un proceso de restauración que se completa sin formación de cicatriz. A diferencia de lo que ocurre en otros tejidos como la piel, al finalizar el proceso de reparación solo queda hueso en lugar de la fractura.

Dicho proceso de curación de fracturas es iniciado y regulado principalmente por los factores de crecimiento y por el entorno mecánico en el cuello. Este fenómeno ha sido analizado desde un punto de vista biomecánico y el tiempo de formación del mismo puede variar dependiendo del tratamiento y del paciente en si puesto a que cada organismo funciona diferente, pero la formación del callo y la maduración del mismo tiende aparecer a las primeras semanas como se muestra en la figura 2.10 [8].

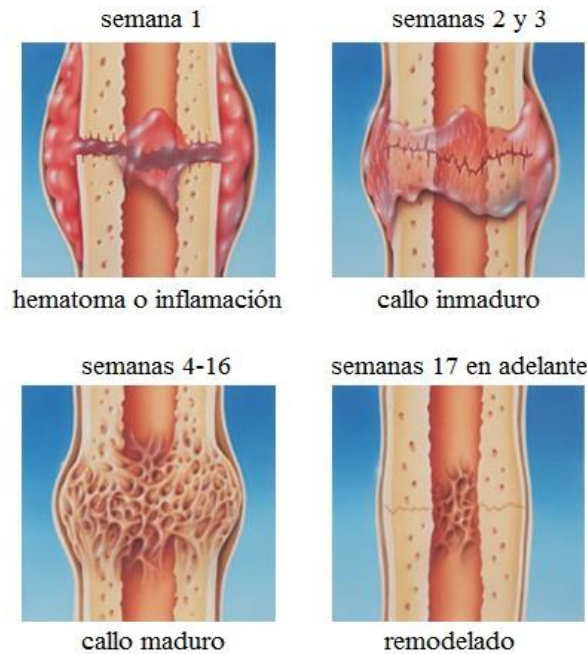


Figura 2.10 Proceso de formación del callo óseo durante la curación de fracturas (Fuente: www.inabio.edu.ve).

2.4 FIJADOR EXTERNO.

Los fijadores externos tienen la capacidad única de estabilizar los tejidos blandos y el hueso a distancia del foco quirúrgico, con este tipo de inmovilización, los fragmentos óseos se sujetan mediante un armazón externo acoplado por agujas o alambres, que son insertados por vía percutánea, y sea a un lado del hueso con un soporte externo sumamente rígido, o atravesando el hueso por completo situados por encima y por debajo de la línea de fractura. Estos dispositivos poseen la característica de permitir la movilización precoz del paciente lesionado, manteniendo la movilidad de las articulaciones adyacentes y facilita el acceso a las heridas de las partes blandas.

Las configuraciones más comunes que pueden existir de estos dispositivos pueden variar según la naturaleza de la fractura y la técnica utilizada por el especialista, las distintas configuraciones se pueden apreciar

en las figuras 2.11 y 2.12. La aplicación exitosa de fijación esquelética externa depende de una comprensión de la mecánica de la reducción y fijación de la fractura, así como una conciencia de la integridad estructural del material compuesto de hueso-fijador.

Los nuevos diseños de estos fijadores permiten ejercer en el punto de la fractura, fuerzas de presión, distracción e incluso variar el ángulo del hueso, en este caso los fijadores circulares propuestos por el cirujano Ilizarov de origen ruso, (inventor del aparato para la elongación ósea), son utilizados hoy día en el tratamiento de fracturas tratadas por emergencia, además en las no consolidadas, así como también en las que se requieren técnicas de alargamiento óseo [11].

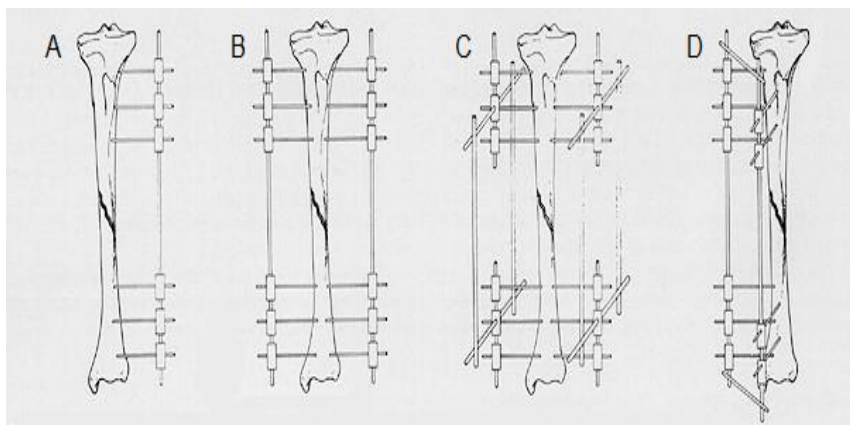


Figura 2.11 Formas geométricas comunes utilizados en el diseño y aplicación de fijadores externos. Unilateral (A), bilateral (B), cuadrangular (C) triangular medio-pin (E). (Fuente: Chao et al, 1982).

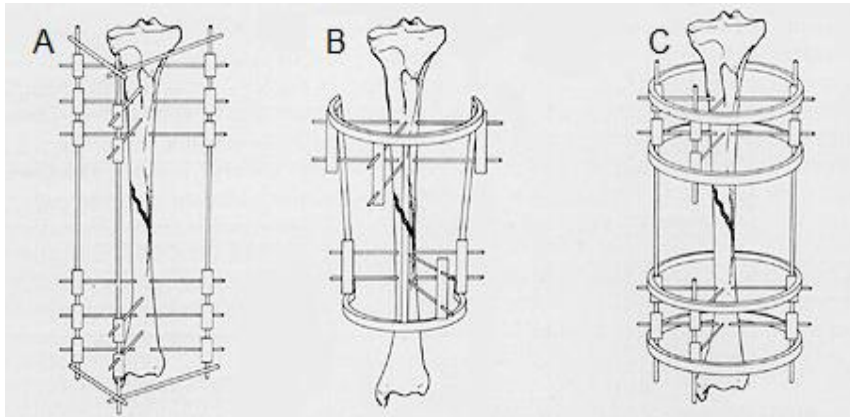


Figura 2.12 Otras configuraciones geométricas comunes utilizadas en el diseño y aplicación de fijadores externos. Triangular completo y medio – pin (A), semicircular (B), circular (C). (Fuente: Chao et al, 1982).

2.4.1 Funciones de los fijadores externos.

Las funciones que deben ejercer los distintos dispositivos de fijación externa se tienen:

- La compresión cuya función es ejercer una fuerza manteniendo contacto entre los fragmentos óseos, eliminando los espacios vacíos y aumentar la fijación en dichos fragmentos.
- La distracción consiste en la separación progresiva y dosificada de los fragmentos óseos, manteniendo la fijación e integridad del miembro.
- La elongación desplaza en bloque la porción distal de un miembro con respecto a la proximal, incluyendo las partes blandas y siempre en el eje axial del miembro.
- La transportación consiste en el desplazamiento selectivo de un fragmento de hueso con respecto a otros dos segmentos óseos, adyacentes a las partes blandas.
- La estabilización cuya función debe realizar el fijador externo para mantener rígido el foco de fractura hasta que esta haya consolidado,

esta función inhibe las fuerzas tensionales de flexión, tracción y cizallamiento que tienden a desplazar la fractura o a retardar la formación del callo óseo.

El rendimiento clínico de la fijación esquelética externa depende de la rigidez del fijador, que se ha demostrado estar relacionada con la disposición geométrica de las barras, incluyendo su dirección de orientación y su diámetro, la longitud de los pines entre el hueso y la abrazadera, la distancia entre las mordazas, las longitudes de las barras laterales, y el diseño y el sistema de montaje del bastidor. Muchos de estos factores están determinados por el cirujano en el momento de la fijación de la fractura, y la técnica quirúrgica, por tanto, tiene una profunda influencia en tanto la estabilidad del fijador y el movimiento en el lugar de la fractura.

Con esto se pretende que su adaptación a la estructura del miembro sea afín, acceso a la lesión, cumplir los esfuerzos mecánicos ejercidos por el paciente y la lesión en sí y por último y no menos importante generar un bien al paciente.

Para lograr una adecuada ontogénesis durante el alargamiento óseo es necesario la estabilidad dinámica de la fijación externa, una condición que permite el proceso de consolidación por formación de callo óseo y evita deformidades angulares a nivel del foco por movilidad interfragmentaria [2].

2.4.2 Aplicación de la fijación externa

Los casos para que sea considerado el uso de estos dispositivos son relativamente definidos e infrecuentes, como también existen casos los cuales sean necesarias, pues como anteriormente se ha mencionado, cada caso será distinto además del criterio del especialista tratante, pero son candidatos los casos:

- Fracturas abiertas: Grado II y grado III A, B, C.
- Fracturas generadas por quemaduras severas.

- Procedimientos reconstructivos mediante el uso de injertos.
- Fracturas o pseudoartrosis infectadas.
- Alargamiento óseos en todas sus vertientes.
- Corrección en deformidades angulares.

2.4.3 Ventajas de los fijadores externos.

Se plantean como las principales ventajas:

- Posibilita la fijación rígida de los huesos, donde otras formas de inmovilización son inadecuadas.
- Provoca una compresión selectiva en el eje axial que anula los movimientos de angulación y cizallamiento, permitiendo una formación de callo óseo rápida.
- Facilita la realización de una vez o por separado de diferentes funciones como compresión, neutralización o distracción de los fragmentos de las fracturas.
- Tiempo de anestésico corto y en algunos casos puede ser clorado con anestesia local.
- Rápida rehabilitación, el movimiento inmediato de las articulaciones proximales y distales, permitiendo la utilización simultánea de diferentes medios físicos utilizados en fisioterapia (estimulación eléctrica, laserterapia, etc.).

Como contraindicaciones se tienen:

- En pacientes con espasticidad muscular.
- Pacientes con déficit mental.
- No aceptación del método por parte del paciente.
- Pacientes que padezcan crisis convulsivas (epilépticos).
- Osteoporosis marcada.

2.4.4 Clasificación de los fijadores externos.

En la fijación externa existe una gran variedad de presentaciones y configuraciones de acuerdo a los criterios del cirujano especialista que ameriten su uso para el tratamiento de lesiones, por tanto, de una manera general estos son clasificados de la siguiente manera:

- Transfixiantes o bilaterales, son aquellos que para su fijación utilizan elementos que traspasan completamente el hueso y los grupos musculares adosados, en este grupo tenemos circulares y biplanares.
- No transfixiantes: son aquellos cuyos elementos de unión al hueso se anclan en la cortical opuesta, en la que han sido introducidos sin emerger al grupo muscular adyacente y de la piel que lo cubre, en este grupo se tienen biplanar, uniplanar de barras, uniplanar de cuerpo único.

Los fijadores circulares, mostrado en la figura 2.13, constituidos en la mayoría de los casos por aros, bien sea metálicos o plásticos unidos al hueso por alambres de diámetros no superiores a 2 mm, en algunas oportunidades hasta 4 mm a 5 mm para mejorar la fijación, se caracterizan por ser de gran versatilidad y proporcionar una fijación elástica de una estabilidad suficientemente confiable, permiten ajustes progresivos tanto en angulaciones como en longitud por lo que son utilizados para realizar alargamientos óseos en todas sus modalidades. [12].



Figura 2.13 Fijador circular modelo Ilizarov, aplicable a múltiples patologías.

(Fuente: www.suplemedicos.com.co)



Figura 2.14 Fijador no transfixiante uniplanar

(Fuente: www.medicalexpo.es)

2.4.5 Fijador externo híbrido.

Los fijadores externos híbridos son una combinación de fijador en anillo y fijador lineal. Generalmente, el armazón consiste en un anillo con alambres que sujetan un segmento del hueso, agujas de fijación y una varilla de conexión que sujetan el otro segmento del hueso. La varilla de conexión se articula con el anillo para estabilizar la fractura.

El fijador circular híbrido (ver figura 2.15) está indicado en la fijación o tratamiento de fracturas complejas de la tibia proximal o distal, sobre todo periarticulares, en el caso de lesiones de partes blandas que impiden la reducción abierta o la fijación interna, como en las fracturas que impiden la colocación de tornillos Schanz para montar un fijador externo estándar.



Figura 2.15 Fijado híbrido, combinación de aros y fijador mono lateral.
(Fuente: www.diverquin.com/productos).

La configuración de este tipo de dispositivos viene determinada por el tipo de fractura y la lesión de partes blandas, independientemente de que se trate de una fractura tibial proximal o distal, la variación de las configuraciones como se muestra en la figura 2.16, van de acuerdo al criterio o técnica por parte del experto, como a su vez aportar al dispositivo mayor estabilidad a su vez al hueso, una de estas modificaciones puede ser el adicionar un tornillo Schanz, ya sea en la zona distal o proximal para prevenir la curvatura hacia adelante por antagonismo de la tracción del ligamento rotuliano.

La gran diversidad de técnicas para el tratamiento de los traumatismos es difícil decir que método es más efectivo, debido a que la experiencia del médico tratante influye un factor decisivo en el progreso de la recuperación de la lesión, esto quiere decir a que en muchas ocasiones los resultados varían de especialista en especialista, aunque estos usen las mismas técnicas. Otros factores que se deben tomar en cuenta son las variables que se manejan entre los pacientes tratados, la naturaleza de la lesión, los criterios de consolidación, la rehabilitación empleada, entre otros.

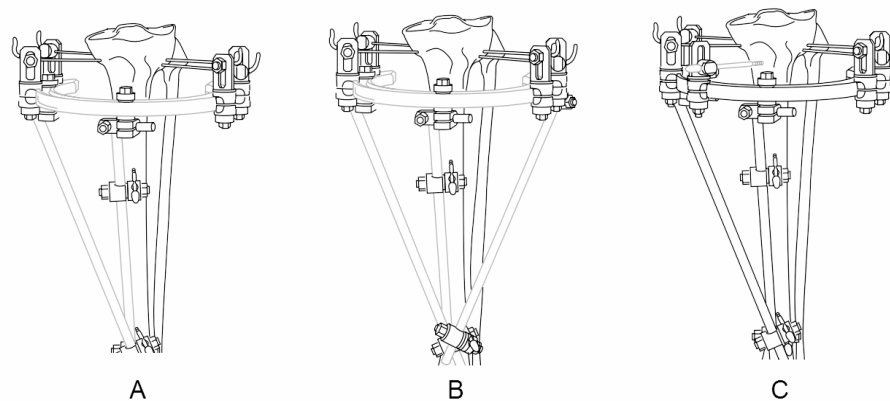


Figura 2.16 Distintas configuraciones en fijadores externos híbridos: (A) Configuración en delta, (B) Configuración triangular, (C) Refuerzo con tornillo de Schanz.

2.5 MÉTODO DE ELEMENTOS FINITOS.

El método de elementos finitos (MEF) es una técnica de aproximación mediante un análisis computarizado, que permite realizar un modelo de cálculo del sistema real, ya que permite resolver casos que en otras situaciones eran casi imposibles resolver por métodos matemáticos tradicionales, obligando a realizar prototipos, ensayarlos e ir realizando mejoras de forma iterativa, lo que traía consigo un elevado coste tanto económico como de tiempo en desarrollo.

El MEF permite realizar un modelo matemático de cálculo del sistema real, más fácil y económico de modificar que un prototipo; sin embargo, no deja de ser un método aproximado de cálculo debido a las hipótesis básicas del método. Los prototipos, por lo tanto, siguen siendo necesarios, pero en un menor número, ya que el primero puede acercarse bastante más al diseño óptimo.

Este método como formulación matemática es relativamente nuevo, aunque su estructura básica es conocida desde hace cierto tiempo, en los últimos años ha sufrido un gran desarrollo debido a los avances tecnológicos, siendo éstos precisamente los que han puesto a disposición en los usuarios

gran cantidad de software que permiten realizar cálculos con elementos finitos. El manejo correcto de este tipo de programa exige un conocimiento no solo del material el cual se trabaja, sino también de los principios del MEF, solo así se estará en condiciones de garantizar que los resultados obtenidos en los análisis se ajustan a la realidad [13].

2.5.1 Concepto general del método.

El MEF, se basa en transformar un cuerpo continuo en un modelo discreto aproximado, denominado discretización del modelo, el continuo se divide en un número finito de elementos o partes cuyo comportamiento se especifica mediante un número infinito de parámetros asociados a ciertos puntos característicos denominados nodos, estos nodos son los puntos de unión de cada elemento de cada elemento con sus adyacentes. Por tanto, el conocimiento de lo que sucede en el interior de este modelo del cuerpo aproximado, se obtiene mediante la interpolación de los valores conocidos en los nodos. Se dice entonces que una aproximación de los valores de una función a partir de un conocido número determinado y finito de puntos.

La forma más fácil de comprender el método es la aplicación a una viga en voladizo a través el cual se indican las características fundamentales que describe un problema de elementos finitos. En la figura 2.17 se muestra una viga en voladizo a través de la cual se indican las características fundamentales de problemas de elementos finitos.

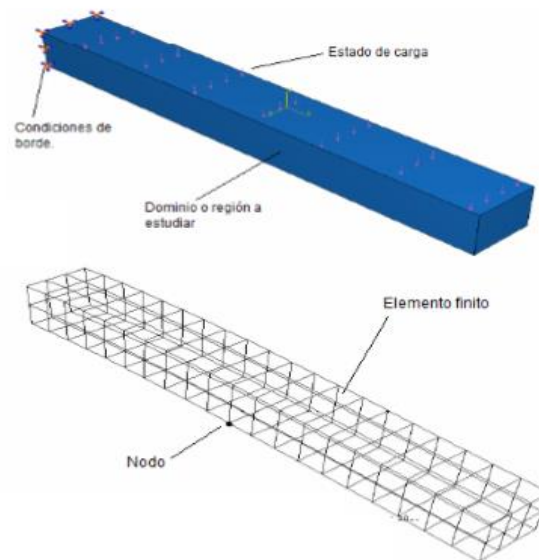


Figura 2.17 Características fundamentales de problemas de elementos finitos

(Fuente: www.ualberta.ca/~adeeb/FEA/).

En cualquier sistema a analizar se pueden distinguir entre:

- Dominio: Espacio geométrico donde se va analizar el sistema.
- Condiciones de contorno, variables conocidas y condiciones del cambio de sistema: Cargas, desplazamientos, temperatura, voltaje, focos de calor, entre otros.
- Incógnitas: Variables del sistema que se desee conocer después de que las condiciones de contorno han actuado sobre el sistema como desplazamientos, esfuerzos, temperaturas, entre otros [13].

Un término muy empleado en el cálculo en MEF es el mallado, el cual es una malla de puntos (nodos) que sirven a su vez de base para discretizar el dominio en elementos finitos. La generación de esta malla se ejecuta con programas especiales llamados generadores de mallas, es una etapa previa a los cálculos denominado pre-proceso. A cada nodo de la malla se les

establece una densidad por todo el material dependiendo del nivel de la tensión mecánica u otra propiedad pertinente.

Las regiones que reciban mayores esfuerzos aplicados normalmente perciben una mayor densidad de nodos que aquellas que experimenten poca o ninguna. Los puntos de interés consisten: puntos de fracturas previamente probados del material, entrantes, esquinas, detalles complejos y áreas de elevada tensión [14].

2.5.2 Aplicación del MEF en ingeniería.

El método es de amplio uso en la ciencia e ingeniería. En el área de mecánica de los sólidos, la industria aeroespacial usa MEF para determinar la respuesta estática y dinámica de los aviones y naves espaciales entre la gran variedad de ambientes y condiciones que encuentran durante su funcionamiento, como también en área de transferencia de calor una aplicación es en torno a un motor de turbina de gas, se analizan las temperaturas de funcionamiento y el comportamiento como tal de los componentes.

Dentro de la mecánica de los sólidos también se encuentra la modelación matemática de sistemas biomecánicos. El MEF ocupa en el área de la biomecánica un espacio importante y novedoso por su aplicación, como una potente herramienta de diagnóstico para los especialistas, ya que los modelos realizados mediante MEF, bajo diferentes situaciones, permiten diagnosticar y evaluar la influencia de diferentes parámetros en el éxito del dispositivo diseñado en los pacientes como técnica previa a una intervención quirúrgica pre operatoria [15].

En el caso particular de la presente investigación se empleará esta técnica numérica de aproximación en biomecánica para obtener el estado de esfuerzos y desplazamientos a los cuales pueden estar sometidos los componentes del fijador externo, aprovechando las ventajas que ofrecen los

programas basados en el método que permiten modelar las condiciones de operación y analizar geometrías complejas, entre otras utilidades.

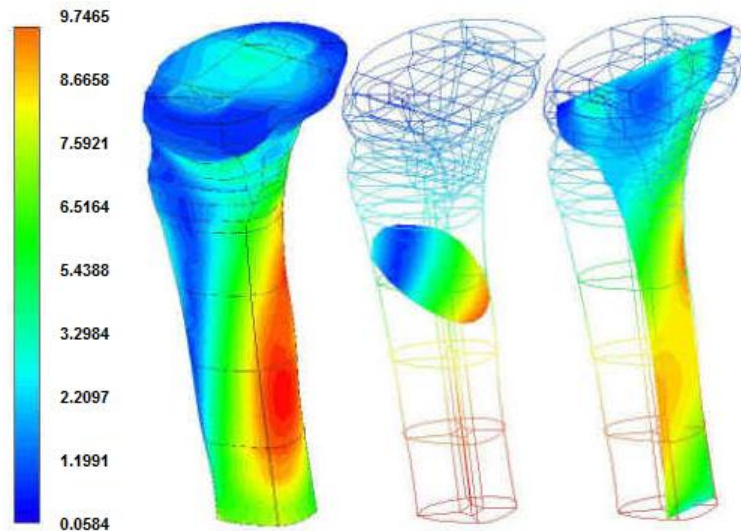


Figura 2.18 Esfuerzos y deformaciones para tibia sin cóndilos
(Fuente: C. M. Müller et al, 2002).

En la figura 2.18 se observa el análisis de esfuerzos y deformaciones aplicando el MEF, en donde se entiende que es posible diseñar y desarrollar un modelo tridimensional en estructuras óseas para el análisis del comportamiento de los huesos y en cualquier otro elemento el cual se desee conocer las zonas con mayores esfuerzos soportados entre otras especificaciones que se necesite.

2.6 ANTECEDENTES

- Campos, et al (2014) realizaron un estudio de 15 pacientes masculinos de osteomielitis diafisaria, tratados mediante la técnica de deslizamiento óseo fragmentario, con el uso del fijador externo cubano RALCA. Analizaron la evaluación clínica y radiográfica de los pacientes, cuyos resultados realizaron a los 23 meses promedio. Predominaron las edades entre 31 y 40 años. El hueso más afectado fue la tibia. El rango de distancia transportada osciló de 40 a 160 mm. En todos los pacientes lograron el objetivo de eliminar la infección ósea. Plantean las complicaciones presentadas con la aplicación técnica y se analizan las ventajas del método de fijación empleado.
- Ceballos, et al (2000) analizaron la conversión de un fijador híbrido partiendo de un fijador tipo Ilizarov. Demostraron que la conversión es posible, cortando el aro en forma de semi aro y por el uso de horquillas que permiten el empleo de clavos roscados en diferentes planos y de alambres finos tensados. Analizaron 44 pacientes con diferentes afecciones complejas. Los resultados fueron favorables pues obtuvieron la consolidación en todos los casos, siendo frecuentes la pérdida de la configuración del aparato, y los problemas a nivel del trayecto de los alambres o clavos. El tiempo de consolidación fue variable y dependió de la patología de cada paciente. Sin embargo, este tiempo fue parecido al obtenido cuando se utilizaron fijadores similares. Estos hallazgos permitieron concluir sobre la utilidad de este fijador, sencillo de aplicar y de costos más asequible.
- Morales, et al (2010), asegura que el manejo complejo del paciente politraumatizado puede ser optimizado por métodos estandarizados y validados mediante la metodología del control de daños en ortopedia, la cual se caracteriza por una estabilización del foco de fractura como

tratamiento primario temporal, para evitar segundos impactos generados por una respuesta a la inflamación sistémica, y en los tratamientos quirúrgicos complejos convencionales. Este balance entre las medidas primarias, secundarias y el conocimiento de las reacciones fisiopatológicas, junto con los diagnósticos establecidos y métodos terapéuticos pudieran ayudar a mejorar los resultados en los pacientes politraumatizados si realizan una revisión actualizada de este método de daños en ortopedia general.

- Pesciallo, et al (2009) realizaron una corrección segmentaria en la diáfisis tibial de 14 cm. Transporte óseo con tutor externo monoplanar a un varón de 23 años con fractura expuesta en pierna izquierda. Realizaron una corticotomía tibial a 7 cm de la rodilla, 10 días luego de la fijación con el tutor realizaron el transporte óseo a razón de 1 mm/día según la tolerancia del paciente logrando el contacto al séptimo mes entre el segmento transportado y el fragmento distal hasta comprimir el foco. Al noveno mes se logró la consolidación y el paciente inicio la carga total del peso con tolerancia plena, habiendo realizado carga parcial sobre el miembro desde el inicio del transporte. Al décimo mes se retiró el dispositivo de fijación observando la cobertura completa en partes blandas y fractura consolidada satisfactoriamente.

CAPÍTULO 3

Marco Metodológico

En el siguiente capítulo se procede a la descripción de las fases de investigación, que permitirán alcanzar la solución del dispositivo de fijación externa para miembros inferiores.

3.1 METODOLOGIA PROPUESTA.

A continuación, se muestra la metodología a utilizar para llevar a cabo la investigación.

3.1.1 Fase I: Investigación.

Esta primera etapa se basa en la investigación teórica acerca de la anatomía del miembro inferior y las características fundamentales de gran relevancia con el fin de manejar los conceptos y definiciones requeridas para obtener el diseño del fijador externo. La investigación se fundamenta en la revisión de publicaciones médicas, fuentes bibliográficas y toda la información viable disponibles en internet.

Un aspecto importante de esta fase son las entrevistas y visitas al HUAL, con el fin de evaluar las condiciones y el funcionamiento de los distintos dispositivos de fijación disponibles en la institución, así como las técnicas y

métodos que emplean los especialistas en trauma; además permiten estar al tanto de los tratamientos fisioterapéuticos aplicados para los distintos casos que se presentan en este recinto hospitalario. De igual manera se evaluará el funcionamiento de los dispositivos similares existente en el mercado.

3.1.2 Fase II: Diseño.

Para el desarrollo de este trabajo de investigación se plantean las especificaciones del sistema a diseñar, criterios y restricciones, que permiten establecer las características esperadas del dispositivo y las limitaciones que deben considerarse para el mismo. Posteriormente, se generan las alternativas de solución que posteriormente se evaluarán en función de los detalles planteados previamente, con el propósito de seleccionar la mejor solución. Con esta información se procede al dimensionamiento, empleando un programa de modelado 3D, y a la selección del material de cada uno de los elementos que constituyen el dispositivo.

Una vez obtenido el modelo se procede a determinar las condiciones de operación que tendrá el dispositivo en el momento que sea colocado a un paciente, estableciendo las condiciones de carga, a manera de definir las condiciones de contorno del sistema que permitan llevar a cabo un análisis de esfuerzos y desplazamientos mediante un programa computacional basado en el método de elementos finitos. Finalmente, con el análisis de los resultados obtenidos se determina el factor de seguridad del dispositivo y se procede a elaborar los planos pertinentes para la construcción del FE.

3.1.3 Fase III: Construcción.

Una vez completada la etapa anterior, se realiza la fabricación de los elementos constituyen el fijador externo, vale la pena destacar que en caso de

la necesidad de utilizar piezas disponibles en el mercado se procede a adquirirlas, para luego llevar a cabo su respectivo ensamblaje.

3.1.4 Fase IV: Confiabilidad

En esta fase, se debe garantizar la confiabilidad del dispositivo, por lo que el mismo debe ser avalado por un especialista del área de traumatología y ortopedia del HUAL, certificando que éste cumpla con las especificaciones de funcionamiento necesarios. Cabe destacar que se debe considerar la posibilidad de realizar modificaciones al diseño de ser necesario.

3.1.5 Fase V: Factibilidad.

Finalmente, se realiza un estudio basado en la comparación de los dispositivos similares que se pueden adquirir en el mercado para determinar la viabilidad del diseño y construcción del dispositivo en función de los costos y características técnicas, considerando que no se fabrican en el país.

CAPÍTULO 4

Resultados y Análisis

A continuación, se presentan las alternativas de solución basadas en las especificaciones de diseño; posteriormente, se lleva a cabo la selección de la mejor opción y con esto se procede a la modelación del fijador externo híbrido para tibia y peroné la cual se ejecuta mediante el programa computacional SolidWorks versión 2014. Luego se realiza el estudio de tensiones y comportamiento de diferentes tipos de cargas a los cuales será sometido el fijador partiendo del método de los elementos finitos, mediante el uso del mismo software mencionado. Por último, se presentan los resultados obtenidos y el análisis pertinente, como también la factibilidad del dispositivo.

4.1 ESPECIFICACIONES DEL SISTEMA A DISEÑAR.

En esta sección se presentan los factores a considerar en el diseño del fijador externo híbrido (FEH), en donde se consideran las características que debe poseer el dispositivo como las restricciones establecidas para el mismo, cuyas condiciones deben satisfacer las necesidades cubiertas por dispositivos similares en el mercado. A continuación, se detallan las especificaciones del sistema a diseñar:

- **Costos:** El dispositivo a diseñar debe tener un costo no mayor de Bs. 35.000,00.
- **Peso:** El dispositivo armado debe suministrar máxima estabilidad con poco peso, lo que traduce en comodidad para el paciente y del personal médico [12]. El dispositivo armado no debe superar los 3 kg.
- **Material:** El material a utilizar para la construcción del fijador debe cumplir con las normas sanitarias de instrumentos y servicios para centros médicos, resistente a la corrosión, como también debe encontrarse disponible en el mercado nacional.
- **Aplicación:** El dispositivo es destinado exclusivamente para el tratamiento de lesiones relacionadas al miembro inferior en el área de tibia y peroné, en donde se requiera la implementación de este tipo de dispositivos
- **Versatilidad:** El dispositivo debe poseer un diseño ergonómico el cual facilite el montaje, alineación y ajuste de los componentes por parte del especialista [1]. Proporcionar estabilidad a la lesión y poseer un amplio rango de ajuste para la distracción. Además de ofrecer un rango para el uso de pines y alambres normalizados utilizados en el HUAL.

El planteamiento de estos factores se realizó posteriormente a la evaluación de las condiciones de los fijadores existentes en el HUAL, basado en las entrevistas realizadas a los pacientes y personal médico con el fin de abordar las inquietudes y situaciones que se presentan en este recinto hospitalario, considerando en el diseño la transportación ósea.

4.2 POSIBLES SOLUCIONES.

4.2.1 Primera solución.

Se trata de un fijador externo para tibia o peroné (ver figura 4.1), mediante una configuración de anillo 5/8 de circunferencia (6) con agujeros pasantes de 3/8" simétricos alrededor de su superficie, por donde pasa una barra roscada de 3/8" (4), estos elementos se unen mediante el uso de tuercas hexagonales (5) cuya función adicional permite realizar el movimiento relativo de la barra respecto al miembro, realizando así la compresión o distracción del hueso sea el caso deseado.

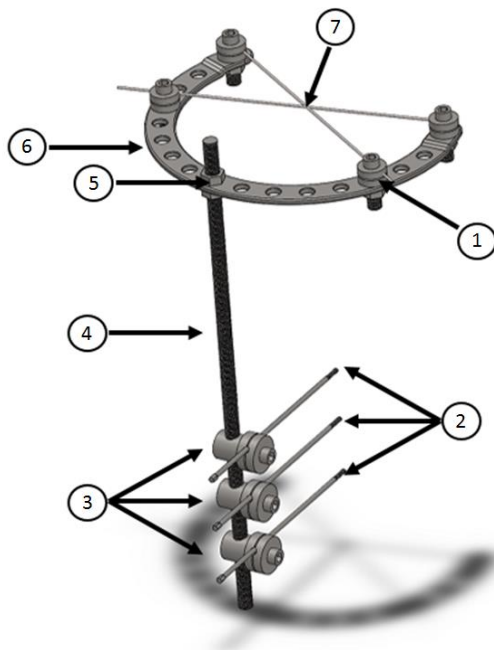


Figura 4.1. Alternativa de solución N° 1, vista isométrica.

La fijación del dispositivo con el hueso se realiza mediante el uso de clavos de Schanz (2) unidos a la barra de 3/8" por medio de unos módulos de fijación (3) (uno para cada clavo); además del uso de alambres de Kirschner (7) las cuales son abrazadas en los extremos por unas torretas de fijación (1), donde éstas son fijadas en el anillo mediante unos tornillos hexagonales de

3/8". En la figura 4.1 se puede apreciar una vista isométrica de la primera solución planteada.

En la tabla 4.1 se indica la lista de piezas que constituyen la propuesta número 1

Tabla 4.1. Lista de piezas de la alternativa Nro. 1

Numero	Pieza	Cantidad
1	Torreta de fijación	1
2	Clavos de Schanz	1
3	Módulo de fijación	3
4	Barra roscada estabilizadora	4
5	Tuerca hexagonal	6
6	Anillo 5/8 de circunferencia	3
7	Alambres de Kirschner	2

4.2.2 Segunda solución.

Se muestra un fijador para tibia y peroné el cual consiste mediante configuración de un anillo de 5/8" de circunferencia con carriles (3) con la función de posicionar las torretas de fijación de abrazaderas ajustables (2) y agujeros pasantes de 3/8" alrededor de la superficie entre carriles las cuales son empleadas para posicionar y fijar las barras huecas de 3/8" (6) mediante el uso un acople (por cada barra) (7) estas son fijadas al anillo mediante el uso de tuercas hexagonales (8), en la parte inferior de las barras van fijadas los clavos de Schanz (5) mediante el uso de un mecanismo de fijación llamado cuerpo de fijación (4) los cuales van acopladas con capacidad de realizar la sujeción de dos clavos de Schanz brindando mayor estabilidad al dispositivo.

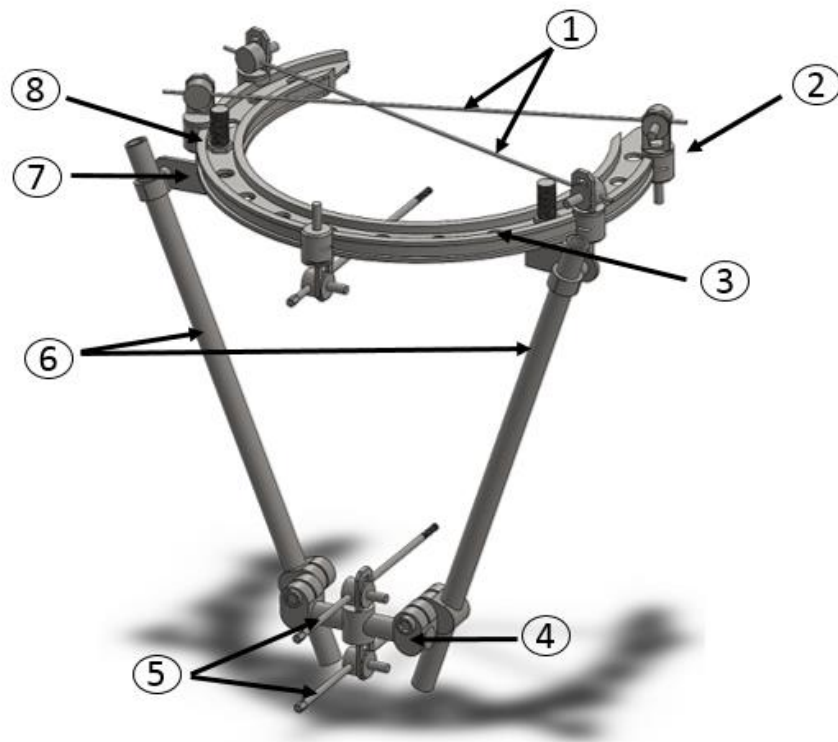


Figura 4.2 Alternativa de solución N° 2, vista isométrica.

Las denominadas torretas de fijación (2) son empleadas para fijar alambres de Kirschner o clavos de Schanz las cuales fijan el hueso de manera distal o proximal ya sea la configuración empleada por el médico tratante.

En la tabla 4.2 se indica la lista de piezas que constituyen la propuesta número 2.

Tabla 4.2. Lista de piezas de la alternativa Nro. 2

Numero	Pieza	Cantidad
1	Alambres de Kirschner	2
2	Torreta de fijación ajustable	1
3	Anillo 5/8" de circunferencia con carril	1
4	Cuerpo de fijación	1
5	Clavos de Schanz	3
6	Barra hueca estabilizadora 3/8"	2
7	Acople barra/anillo	2
8	Tuerca hexagonal 3/8"	2

4.3 SELECCIÓN DE LA MEJOR SOLUCIÓN.

Luego de la descripción de las posibles soluciones presentadas se procede a realizar el análisis de cada alternativa según los criterios y restricciones que se plantean para llevar a cabo el diseño, considerando las ventajas y desventajas que puedan presentar.

Según lo anterior, la solución que mejor se adecua para solventar la problemática existente, es el dispositivo correspondiente a la primera alternativa. Dicha propuesta, logra cumplir los intereses que se plantean en el HUAL, garantizando la versatilidad en cuanto a la implementación por parte del especialista como en el uso por parte del paciente, permitiendo estabilidad y seguridad. Una característica fundamental en el diseño es que esta opción posee menor cantidad de piezas, lo cual ofrece al médico tratante una instalación mucho más sencilla, rápida y eficaz, así como mayor comodidad al paciente, pues esto representa menos peso a soportar.

Otra ventaja del dispositivo es que permite ser ajustable en todas sus piezas exceptuando en el anillo, en donde se considera la capacidad de transportación ósea, como la adaptación en diversas lesiones y condiciones que posea el paciente. Adicionalmente permite la compatibilidad del uso de los alambres y clavos que son usados en la osteosíntesis del HUAL.

Un criterio importante en la selección del dispositivo son los costos relacionados en la fabricación, pues su simplicidad en el funcionamiento como el de sus piezas incide en la disminución de los mismos lo que representan una opción económicamente viable para una población de bajos recursos.

4.4 ESPECIFICACIONES DEL SISTEMA DISEÑADO.



Figura 4.3. Vista isométrica en explosión de la solución seleccionada.

Es necesario contemplar que existen normativas sanitarias para el uso de dispositivos e implementos quirúrgicos, el cual según la norma hospitalaria contempla que el material adecuado para la construcción las piezas del dispositivo es el acero inoxidable 304, material no magnético y resistente a la corrosión cuyas características es elemental.

Las propiedades mecánicas del acero inoxidable 304 se contemplan en la tabla 4.3.

Tabla 4.3 Propiedades mecánicas del acero inoxidable 304

(Fuente: www.matweb.com).

Propiedad	Valor	Unidad
Esfuerzo de fluencia	215	MPa
Esfuerzo máximo	505	MPa
Elongación	70% (en 50 mm)	-
Módulo de elasticidad	193	GPa
Coefficiente de Poisson	0.29	-
Dureza	123	HBN

A continuación, se detalla la descripción de cada una de las piezas que componen el fijador externo híbrido. Para cada una de las piezas se detalla su función.

4.4.1. Anillo.

Es un anillo de acero inoxidable de 5/8 de circunferencia, como se observa en la figura 4.4, el anillo posee agujeros pasantes para regular el posicionamiento de la barra roscada y/o las torretas de fijación con el propósito de que éstas sean ubicadas en cualquier posición del anillo con el fin de trabajar en múltiples planos de la tibia o el peroné, según sea el criterio del especialista, en los extremos del anillo va posicionado (de ser necesario) un complemento de 3/8 de circunferencia como se muestra en la figura 4.5-a, este complemento depende del tipo de tratamiento y que considere necesario aplicar el personal médico del HUAL, el complemento va fijado al anillo de 5/8 mediante tornillo y tuerca (uno en cada extremo) tal y como se muestra en la figura 4.5-b



Figura 4.4. Anillo de 5/8 de circunferencia del FEH.

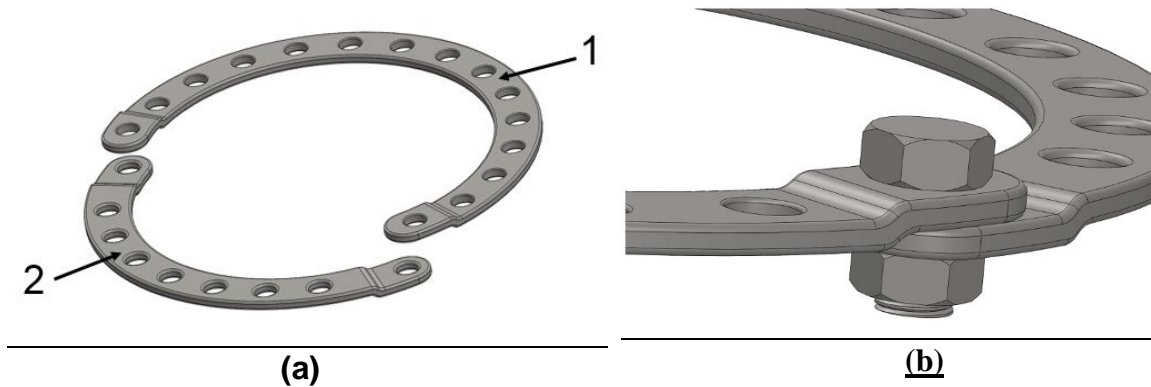


Figura 4.5. Anillo 5/8 (1) y complemento 3/8 (2) de circunferencia (a). Vista isométrica de unión del anillo y su complemento mediante tornillo y tuerca (b).

4.4.2. Barra roscada estabilizadora.

De igual manera fabricada en acero inoxidable 304, comprende una barra maciza de 3/8", 350 mm de longitud y roscado externo en su totalidad como se muestra en la figura 4.6. En uno de sus extremos van fijados las rotulas que abrazan a los pines que a su vez fijan al hueso y en su otro extremo va sujeto al anillo mediante tuercas hexagonales, a este elemento también se le conoce como tutor, puesto que su característica fundamental es suministrar al miembro estabilidad.

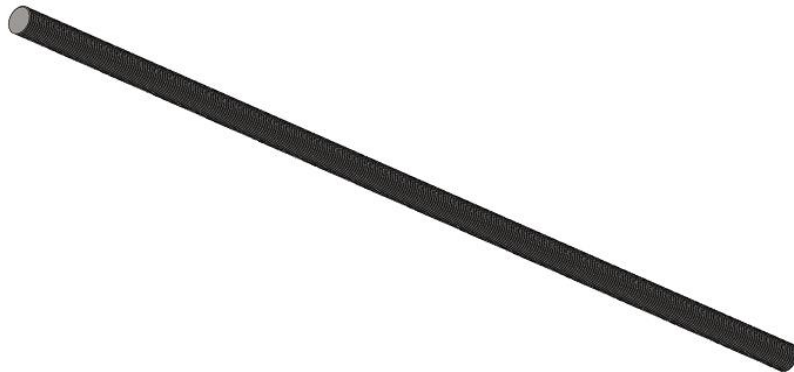


Figura 4.6. Barra roscada estabilizadora del FEH.

Considerando, que esta barra es la encargada, luego de haber formado el callo óseo, de realizar la transportación ósea, la cual debe ser de 1mm diario aproximadamente, se dice entonces que el paso del roscado debe ser igual a esta condición. Debido a que los esfuerzos generados por la tibia y el peroné lo debe resistir la barra, se utiliza rosca trapezoidal característica de los sistemas de transmisión de potencia (ver figura 4.7).

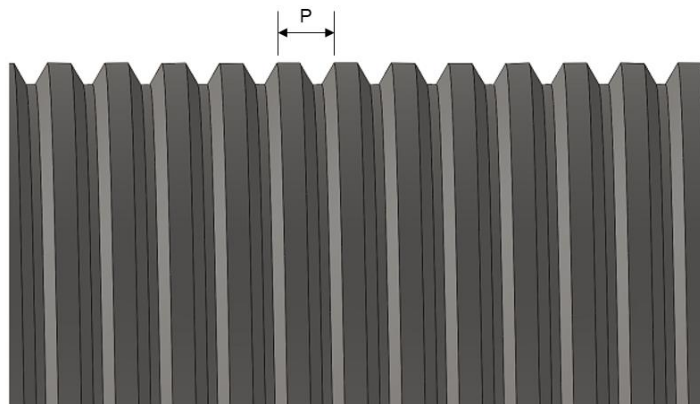


Figura 4.7. Rosca de la barra estabilizadora de paso (P) 1 mm.

4.4.3. Módulos de fijación.

Para efectos del ensamblaje son tres en total, de acero inoxidable 304 en todas sus piezas. Los módulos de fijación se componen de dos partes elementales de los cuales el módulo en sí va fijado a la barra estabilizadora

por medio de un tornillo prisionero Allen de 1/4", lo que permite que el módulo sea posicionado en cualquier punto de la barra, esto según el criterio del especialista; el otro es el encargado de fijar el clavo Schanz mediante una arandela con una ranura en una de sus superficies en donde el clavo reposa, el clavo es abrazado entre la arandela y el módulo mediante el uso de un tornillo de cabeza Allen de 1/4" (ver figura 4.8). Se pueden utilizar con estos módulos de fijación clavos tipo Schanz normalizados con un rango de 4 - 6 mm de diámetro, comúnmente usados en el HUAL.

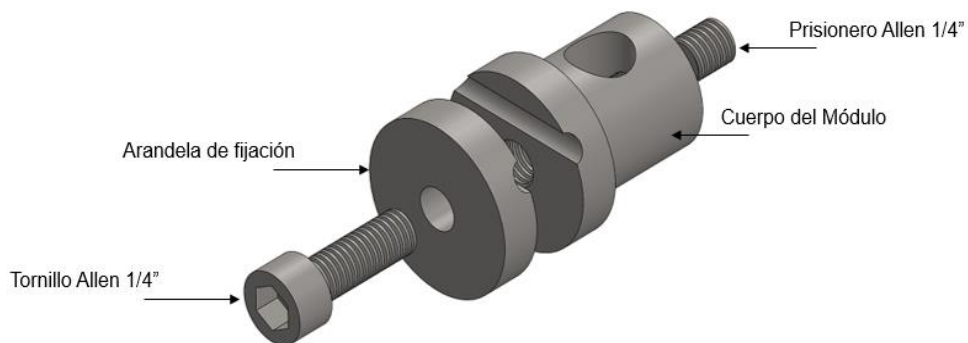


Figura 4.8. Descripción del módulo de fijación, vista isométrica en explosión.

4.4.4. Torretas de fijación.

Este elemento fabricado en acero inoxidable 304 en todos sus componentes, es el encargado de fijar el alambre de Kirschner al anillo de 5/8 de circunferencia. Poseen el mismo funcionamiento de los módulos de fijación descrito anteriormente, a diferencia que éstos van fijados a los agujeros del anillo mediante una tuerca hexagonal, que, una vez colocados los alambres de transfixión, se sobre posiciona la arandela de fijación; posteriormente, se coloca un tornillo Allen de 1/4" el cual presiona el alambre para que este quede completamente fijado como se muestra en la figura 4.10. El diseño de las torretas tiene como capacidad operar con alambres de transfixión tipo Kirschner normalizados de 1,5 – 2,5 mm de diámetros utilizados en el HUAL.

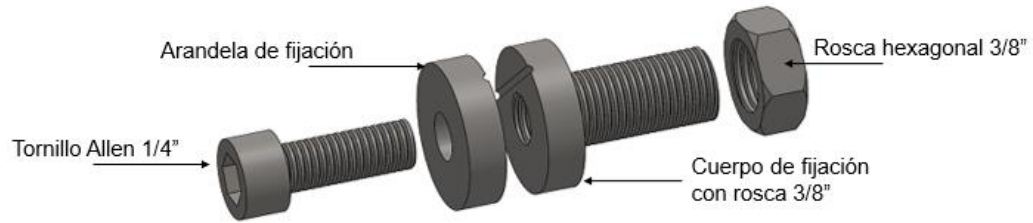


Figura 4.9. Descripción de la torreta de fijación, vista isométrica en explosión.

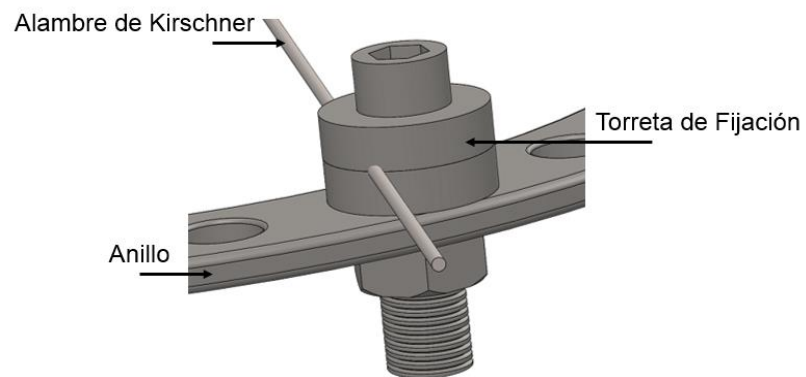


Figura 4.10. Vista isométrica de ensamblaje de la torreta de fijación.

4.4.5 Alambres de Kirschner.

Los alambres o agujas de Kirschner son elementos largos y de punta afilada, fabricadas de acero inoxidable 304 y esterilizados de diversas puntas de extremo, diámetros y longitudes normalizados (Ver figura 4.11), habitualmente usados en el centro de traumatología y ortopedia del HUAL se muestra en la tabla 4.4, cuya función característica de la osteosíntesis, es mantener fijos los fragmentos óseos a través de la piel, estabilizar temporalmente la fijación interna y/o anclar una tracción transesquelética.

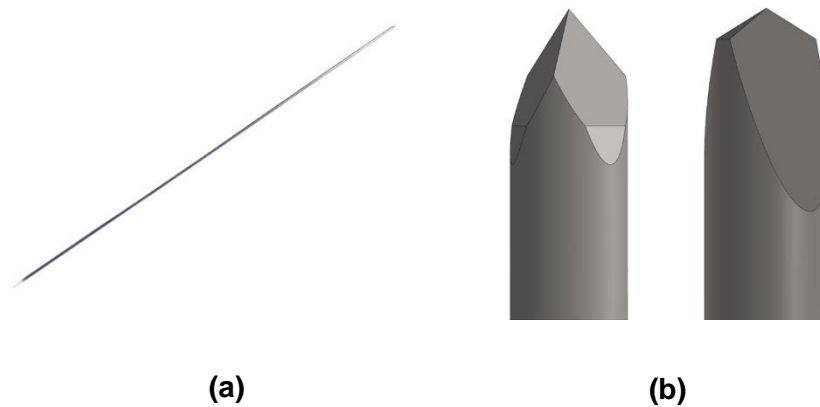


Figura 4.11. Alambres de transfixión tipo Kirschner (a). Puntas de alambres de Kirschner (b) de trocar (izquierda) y de pala (derecha).

Tabla 4.4. Alambres de Kirschner utilizados para fijadores híbridos.

Punta de pala		Punta de trocar	
Diámetro (mm)	Longitud (mm)	Diámetro (mm)	Longitud (mm)
1,5	400	1,8	350
			400*
1,8	400	2,0	350
			400*
2,0	400	--	--

*Alambre de Kirschner con punto de reducción.

4.4.6 Clavos de Schanz.

Los clavos o tornillos Schanz (ver figura 4.12), son elementos de fijación utilizados por los especialistas en traumatología y osteosíntesis, especialmente del HUAL, son fabricados en acero inoxidable y esterilizados debido al contacto directo con el miembro a tratar, además de poseer características como diámetros y longitudes normalizados, los utilizados para

la tibia se muestran en la tabla 4.5. El diseño esta para minimizar tiempo y esfuerzo al perforar, disminuyendo el daño térmico al hueso



Figura 4.12. Clavo de Schanz, punta de trocar para tibia o peroné.

Tabla 4.5 Clavos de Schanz normalizados utilizados para tibia y el peroné en el HUAL.

Díámetro (mm)	Longitud (mm)
4	200
4.5	175
	200
	250
5	170
	200
	250
6	160
	190

4.5 RESULTADOS Y ANÁLISIS.

Para llevar a cabo la simulación del fijador híbrido, se establecen las condiciones de trabajo, a las cuales estará sometido el dispositivo en la realidad, indicadas a continuación:

- Peso del paciente soportado en la zona tibial distal representa el 55% del peso total del paciente en posición monopodal [20]; ejerciendo una fuerza máxima de 539,55 N.

- El estudio se basa en las condiciones más críticas para las piezas, por tanto, se considera como condición crítica para los módulos de fijación al dispositivo en posición proximal y para las torretas de fijación, el anillo en una posición distal.
- La carga es aplicada directamente al hueso, a su vez transmitida a los clavos y alambres de transfixión hasta los módulos, las torretas de fijación y el anillo

Para el análisis de convergencia se determinan los elementos que conforman el mallado que mejor se adapten a la geometría de cada pieza, variando el tamaño de estos elementos hasta obtener una convergencia aceptada. La convergencia deseada es determinada por un margen de error inferior del 5% [21]. Para considerar una estabilidad en el comportamiento del elemento al cual se somete la simulación, este error se determina mediante la ecuación 4.1.

$$\text{error}_{\%} = \frac{\sigma_n - \sigma_{n-1}}{\sigma_n} \times 100 \quad (4.1)$$

Donde:

- σ_n = esfuerzo máximo.
- σ_{n-1} = esfuerzo máximo anterior.

Para la simulación, del dispositivo de fijación, por elementos finitos se utiliza el programa SOLIDWORKS 2014. Los análisis se realizan en cada pieza de manera independiente, debido a la complejidad que presenta el conjunto armado para el programa empleado. La representación de las zonas de concentración de esfuerzos se aprecia en distintas gamas de colores, desde verde hasta rojo, siendo este último un indicativo precedente de una posible falla en el diseño del elemento.

Luego de los estudios realizados se presentan las curvas de convergencia relacionadas para cada pieza simulada. El estudio de la

convergencia se denota cuando la curva obtiene un comportamiento estable, entre el esfuerzo y el número de elementos del mallado.

Una vez que el comportamiento de las curvas sea estabilizado para cada estudio, se determinan los factores de seguridad de los elementos estudiados, que no es más que la relación entre la condición de falla y la condición de trabajo, el cual debe ser mayor a 1 lo que es una condición de diseño en general, garantizando que los componentes del dispositivo resisten a las condiciones de trabajo para las cuales fueron calculados [22].

4.5.1 Anillo.

En el análisis del anillo se establecen las siguientes condiciones:

- Se considera simétrico en todas sus partes y se evalúa una sección equivalente.
- Las restricciones se establecen bajo la sujeción del anillo con la barra estabilizadora y la unión existente por tornillo y rosca entre el anillo de 5/8 con su complemento de 3/8 de circunferencia.
- El área de aplicación de la fuerza es de 4 cm aproximadamente, debido a que es el área de la sección de la tibia en que se coloca los alambres transfixiantes [3].

En la figura 4.13-a se muestran las condiciones de carga a las cuales es sometida la pieza, aplicada en una sección del alambre de Kirschner donde $F_{25\%}$ representa la carga aplicada a cada torreta de fijación, R_{A1} las restricciones generadas por la barra de fijación y R_{A2} restricciones generadas por unión de complemento, en la figura 4.13-b se indica la pieza discretizada con 39.472 elementos finitos, mientras que en la figura 4.14 se presentan los resultados obtenidos para los esfuerzos en el anillo de fijación.

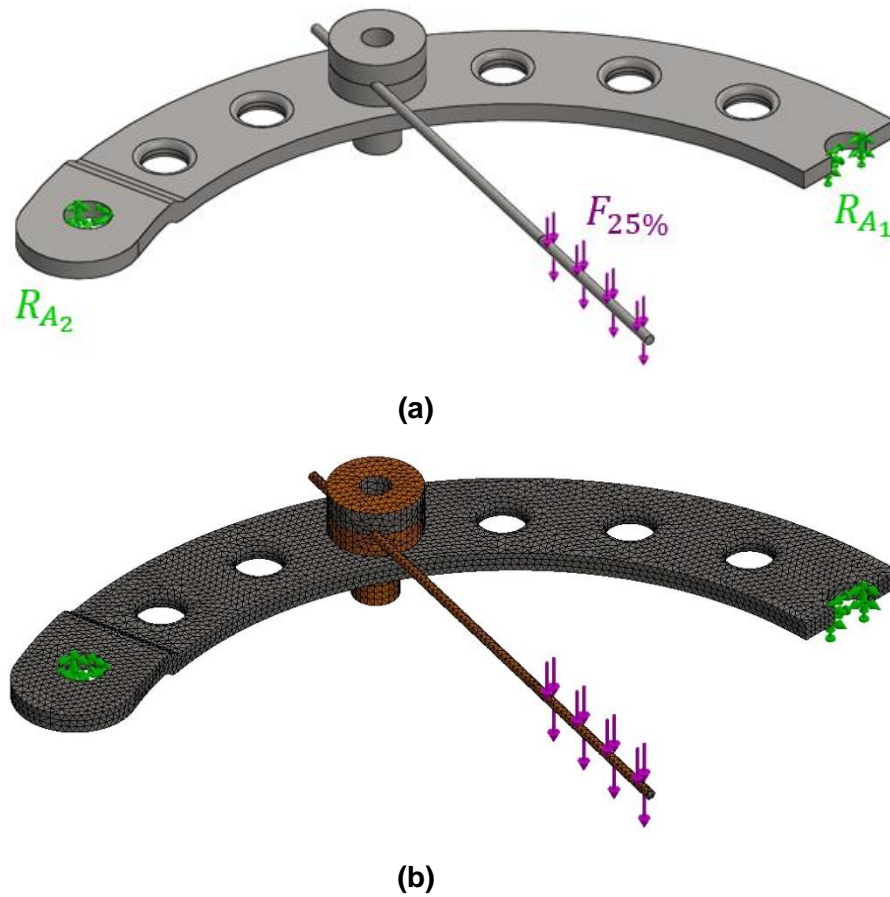


Figura 4.13 Anillo, (a) Condiciones de contorno para el anillo, (b) Mallado con 39.472 elementos finitos.

En la figura 4.15 se presentan los resultados del factor de seguridad en el anillo de fijación, obteniéndose, para las condiciones de carga aplicadas, un valor de 1,2. Lo cual implica que podría aplicarse una carga superior al 20% de la carga máxima supuesta.

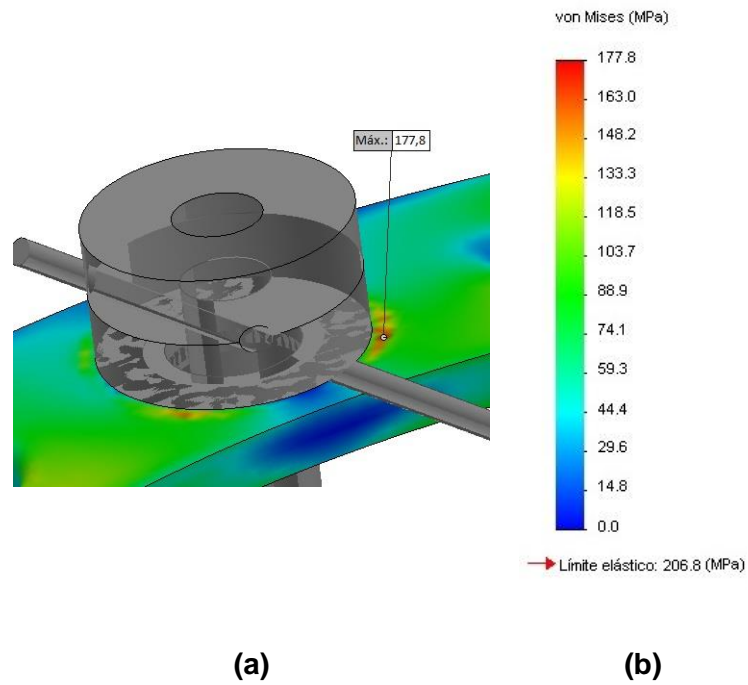


Figura 4.14. Resultados de esfuerzos (MPa) generados en el anillo, (a) Zona más esforzada, (b) Diagrama de Esfuerzos de Von Mises.

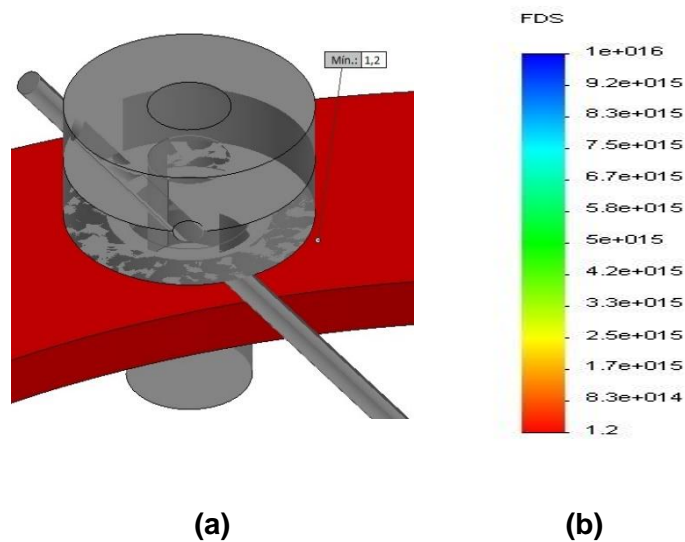


Figura 4.15. Distribución de factor de seguridad del Anillo. (a) Condición de falla general, (b) Factor de seguridad de la pieza.

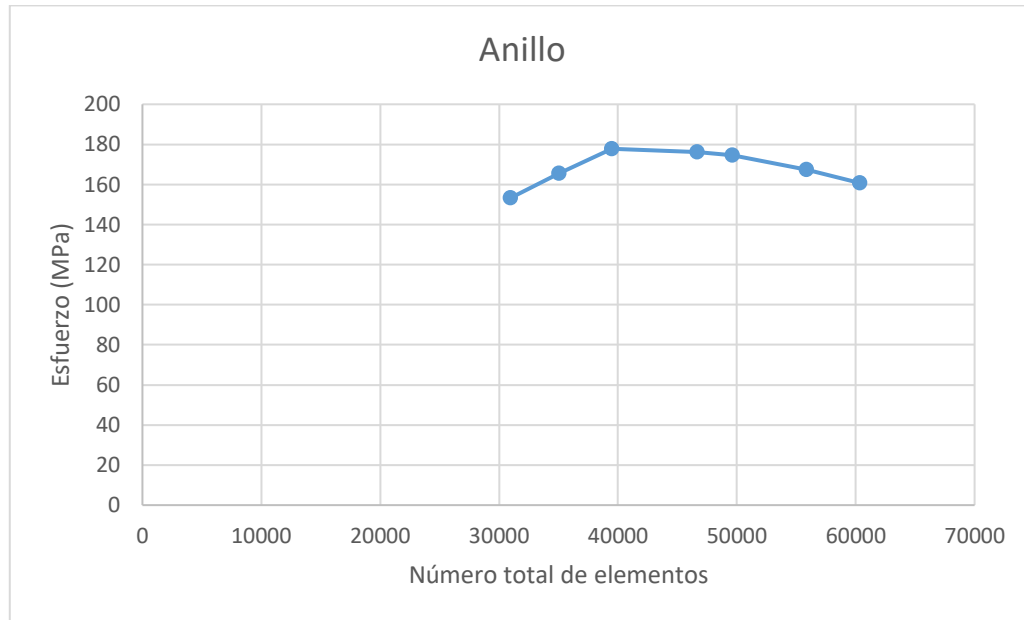


Figura 4.16. Curva de convergencia del anillo.

En la figura 4.16 se muestra el comportamiento de la curva de convergencia y en la tabla 4.6 los valores obtenidos en el estudio realizado.

Tabla 4.6. Resultados obtenidos en el análisis del anillo.

Peso de la estructura (N)	Carga aplicada (N)	N° de Elementos	Esfuerzo máx. (MPa)	Error %
1,325	135	39.472	177,8	4,72

4.5.2 Modulo de fijación.

En el análisis del módulo de fijación se establecen las siguientes condiciones:

- Las restricciones se establecen mediante una relación de posición entre el cuerpo del módulo y la arandela de fijación, recreando las reacciones generadas entre ellas, mediante la sujeción del prisionero, así como también las reacciones existentes entre el cuerpo del módulo y la barra estabilizadora.

- El área de la aplicación de la carga es de 2 cm, debido a que es la profundidad usual en la que el clavo Schanz penetra y entra en contacto con el hueso [3].

En la figura 4.17-a se muestran las condiciones de carga a la cual es sometida la pieza. La carga aplicada, en el extremo del clavo Schanz, para los módulos de fijación es equitativa entre ellas, por tanto, los esfuerzos estarán en función a una carga máxima de 180 N, lo que representa el 33% de la carga total. La figura 4.17-b representa la discretización con 9.440 elementos del módulo de fijación. La figura 4.18 muestra los esfuerzos obtenidos en el análisis.

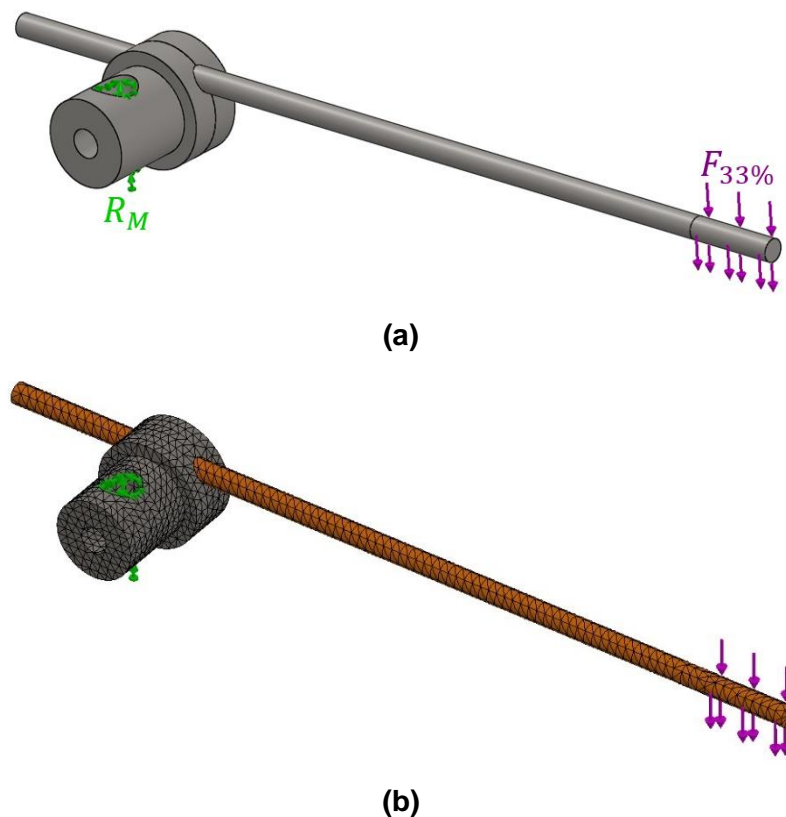


Figura 4.17. Módulo de fijación, (a) Condiciones de contorno para el módulo de fijación, (b) Mallado con 9.440 elementos finitos.

La figura 4.19 presenta los resultados del factor de seguridad el módulo de fijación de fijación, obteniéndose, para las condiciones de carga aplicadas, un valor de 2,8. Lo cual satisface las condiciones de operación.

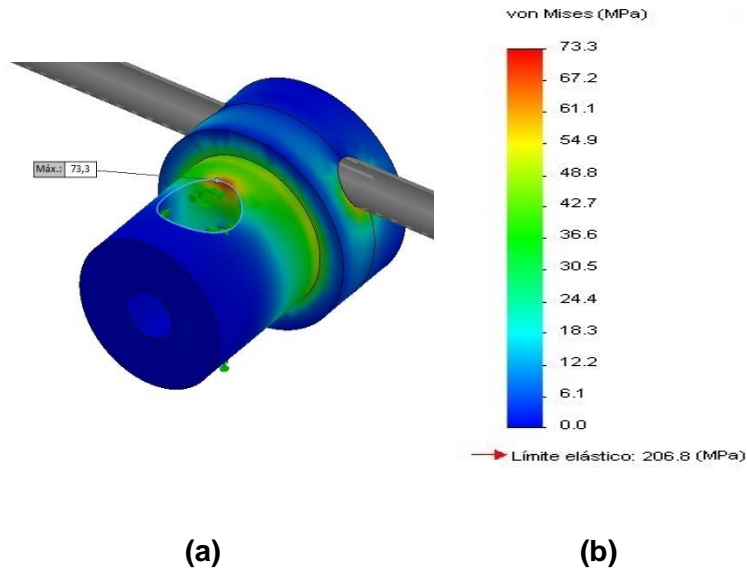


Figura 4.18. Resultados de esfuerzos (MPa) generados en el módulo de fijación, (a) Zona más esforzada, (b) Diagrama de esfuerzo de Von Mises.

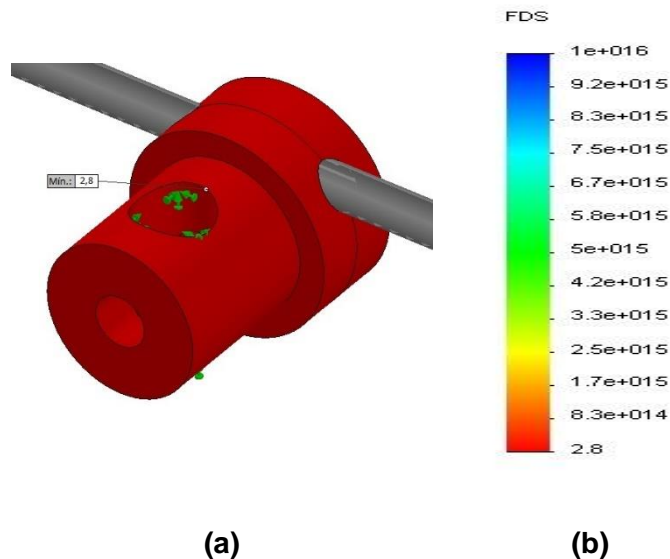


Figura 4.19. Distribución de factor de seguridad del módulo de fijación. (a) Condición de falla general, (b) Factor de seguridad de la pieza.

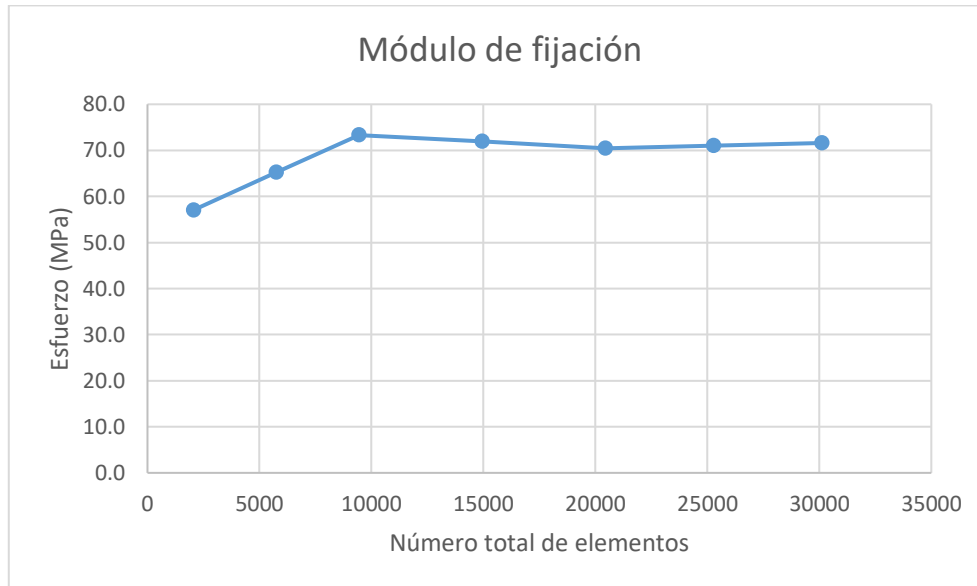


Figura 4.20. Curva de convergencia del módulo de fijación.

En la tabla 4.7 se muestran los resultados obtenidos en la convergencia a la solución de los esfuerzos para el módulo de fijación.

Tabla 4.7. Resultados obtenidos en el análisis del módulo de fijación.

Peso de la estructura (N)	Carga Simulada (N)	Nº de Elementos	Esfuerzo máx. (MPa)	Error %
0,722168	180	9.440	73,3	4,08

4.5.3 Torreta de fijación.

En el análisis de la torreta de fijación se establecen las siguientes condiciones:

- Las restricciones se establecen mediante una relación de posición entre el cuerpo de la pieza y la arandela de fijación, recreando las reacciones generadas entre ellas, mediante la sujeción del prisionero, así como también las reacciones existentes entre el cuerpo del módulo y el anillo.

- La fuerza empleada para simular los esfuerzos en cada una de las torretas es del 25% de la fuerza máxima, partiendo de la condición de que la carga es soportada equitativamente entre las cuatro torretas, lo que representa 135 N
- El área de aplicación de la fuerza es de 4 cm aproximadamente, debido a que es el área de la sección de la tibia en que se coloca los alambres transfixiantes [3].

En la figura 4.21-a se muestran las condiciones de carga a las cuales es sometida la pieza, aplicada en una sección del alambre de transfixión donde $F_{25\%}$ representa la carga aplicada a cada torreta de fijación y R_T las restricciones generadas por el anillo, en la figura 4.21-b se indica la pieza discretizada con 55.874 elementos finitos, mientras que en la figura 4.22 se presentan los resultados obtenidos para los esfuerzos en la torreta de fijación.

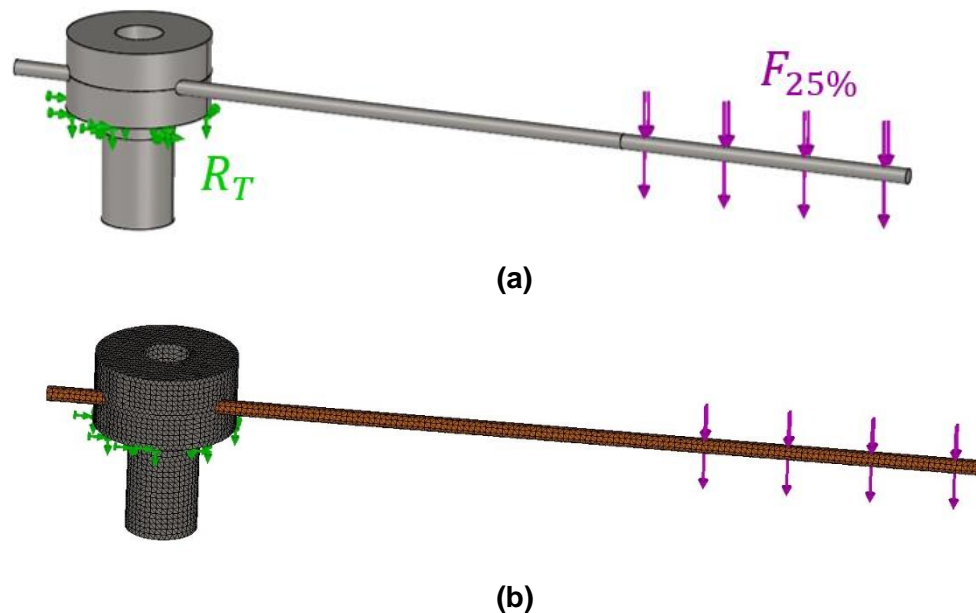


Figura 4.21. Torreta de fijación, (a) Condiciones de contorno para el módulo de fijación, (b) Mallado con 55.874 elementos finitos.

La figura 4.22 presenta los resultados del factor de seguridad el módulo de la torreta de fijación, obteniéndose, para las condiciones de carga aplicadas, un valor de 1,7. Lo cual cumple las condiciones de operación.

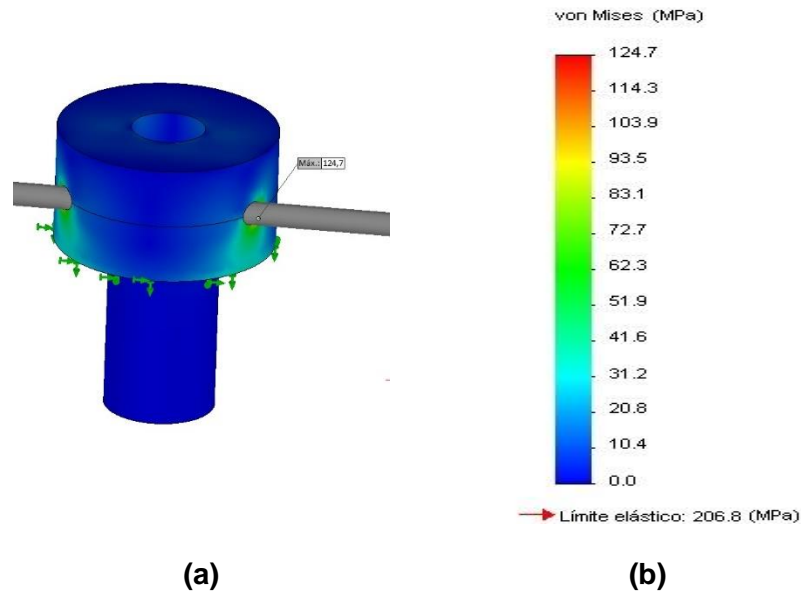


Figura 4.22. Resultados de esfuerzos (MPa) generados en la torreta de fijación, (a) Zona más esforzada, (b) Diagrama de esfuerzo de Von Mises.

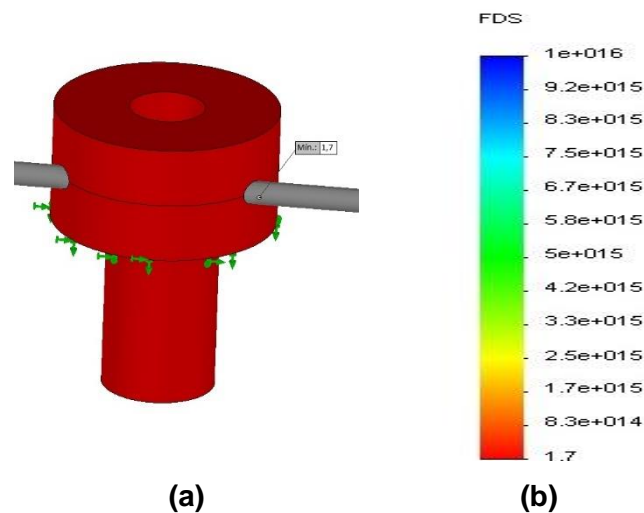


Figura 4.23. Distribución de factor de seguridad de la torreta de fijación. (a) Condición de falla general, (b) Factor de seguridad de la pieza.

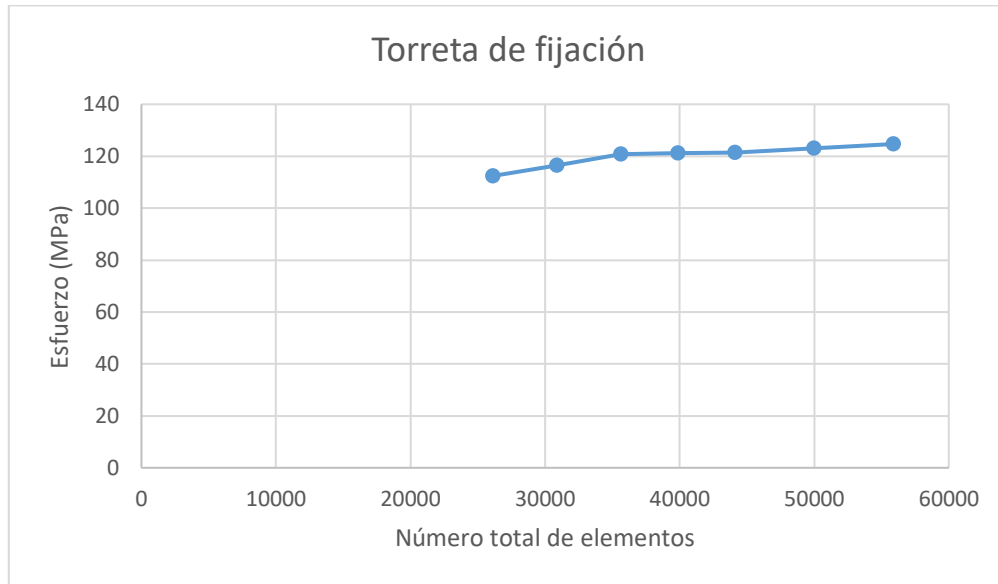


Figura 4.24. Estudio de convergencia de la torreta de fijación.

En la tabla 4.8 se muestra los valores que se obtienen del informe arrojado por luego de la simulación de la torreta de fijación.

Tabla 4.8. Resultados obtenidos en el análisis de la torreta de fijación

Peso de la estructura (N)	Carga Simulada (N)	N° de Elementos	Esfuerzo Max (MPa)	Error%
0,266	135	55.874	124,7	2,56

4.5.4 Barra roscada estabilizadora.

Para el caso de esta pieza se procede a realizar un estudio analítico del comportamiento de la barra. Esta barra se comporta en el ensamblaje como una columna, por ser un elemento sometido a compresión cuya relación de esbeltez se define según ecuación 4.2

$$\frac{h}{R} \geq 20 \tag{4.2}$$

Dado que se trata de un elemento largo, lo cual debe ser analizado a través de la ecuación de Euler (ver ecuación 4.3).

$$P_{cr} = n \cdot \frac{\pi^2 \cdot E \cdot I}{h^2} \quad (4.3)$$

Donde:

n = Factor de fijación de extremos

E = Modulo de Elasticidad del material que conforma la pieza [**Pa**].

I = Inercia de la sección transversal de la pieza [**m⁴**].

h = Longitud de la pieza [**m**].

El subíndice cr que se asocia a la carga P, indica el carácter crítico de la carga de compresión aplicada, la cual es la carga que lleva a la pieza a la inestabilidad elástica, en el instante de la falla [22].

La inercia se determina como lo indica la ecuación 4.4.

$$I = \frac{\pi \cdot D^4}{64} \quad (4.4)$$

Las condiciones de trabajo de la barra estabilizadora se muestran en la figura 4.25, lo que indica que el elemento se encuentra fijado en ambos extremos, por lo que el factor de fijación de extremos se considera $n = 4$ [22].

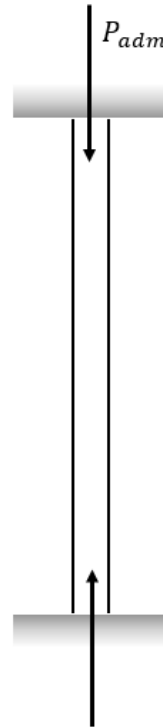


Figura 4.25. Condiciones de carga como elemento largo empotrado-empotrado de la barra estabilizadora.

En la tabla 4.9 se indican los valores pertenecientes del análisis hecho a la barra estabilizadora

Tabla 4.9. Datos obtenidos del análisis realizado a la barra estabilizadora.

n	E (Pa)	h (m)	D (m)	I (m ⁴)	P _{cr} (N)
4	193x10 ⁹	0,35	0,009525	4,0404x10 ⁻¹⁰	25130,74

Para determinar el factor de seguridad de la barra estabilizadora el factor de seguridad será regido por la ecuación 4.5.

$$N = \frac{P_{cr}}{P_{adm}} \quad (4.5)$$

En la tabla 4.10 se especifican los factores de seguridad de los elementos simulados y estudiados.

Tabla 4.10. Factores de seguridad para cada elemento estudiado

Elemento	Factor de Seguridad
Módulos de Fijación	2,8
Torretas de Fijación	1,7
Anillo	1,2
Barra Estabilizadora	46,57

4.6 FACTIBILIDAD ECONÓMICA.

El estudio de factibilidad evalúa la viabilidad del dispositivo en términos técnicos y económicos, considerando los materiales disponibles y el personal capaz en el desarrollo de la fabricación del fijador externo híbrido, con el fin de tener un indicio comparativo con dispositivos existentes en el mercado nacional, para que el dispositivo desarrollado sea una alternativa rentable siendo éste el principal objetivo de la presente investigación.

Para la fabricación del dispositivo se adquirieron piezas nominales y disponibles comercialmente como lo muestra la tabla 4.11.

Tabla 4.11. Piezas nominales disponibles en el mercado nacional.

Elementos	Cantidad	Costo Bs/unid	Total Bs.
Tuerca Hexagonal AISI 304 3/8"	6	240	1.440,00
Tornillo Allen 1/4" AISI 304	7	275	1.925,00
Tornillo prisionero AISI 304 1/4"	3	290	870,00
Barra roscada AISI 304 3/8" x 350 mm	1	1100	1.100,00
		Total Bs.	5.335,00

Para su elaboración de las piezas faltantes se necesitaron ciertos materiales que se contemplan en la tabla 4.12. Estos elementos se fabricaron en el taller de mecanizado de NEGROVEN S.A., ubicados en la ciudad de Valencia, Estado Carabobo, donde se dispone de personal calificado y equipos necesarios para la fabricación de las piezas diseñadas, cuyos costos relacionados a ello se muestran en la tabla 4.13.

Tabla 4.12. Lista de materiales necesarios para la fabricación del dispositivo.

Materiales	Cantidad	Costo Bs
Barra 1" x 360mm AISI 304	1	7.500,00
Lamina 3mm x 300mm² AISI 304	1	11.970,00
	Total Bs.	19.470,00

Tabla 4.13. Costos relacionados por manufactura de piezas diseñados.

Piezas	Cantidad	Costo Bs/unid	Total Bs.
Módulo de fijación	3	666,66	2.000,00
Torreta de fijación	4	500	2.000,00
Anillo 5/8 de circunferencia	1	800	800,00
Anillo 3/8 de circunferencia	1	500	500,00
		Total Bs.	5.300,00

En total sin ningún otro costo adicional, fabricación del fijador externo híbrido tiene un costo de: Bs. 30.105,00.

En la actualidad se realizó una cotización a la empresa Produmedical Ossum, C.A., ubicados en Chacao, Distrito Capital, empresa importadora

dedicada al área de traumatología, materiales de osteosíntesis y equipos quirúrgicos.

El costo de un fijador externo tipo Ilizarov similar a las características del dispositivo diseñado es de Bs.120.000,00 más un incremento por el traslado a donde se vaya a realizar la cirugía, lo que representa un costo adquisitivo bastante elevado para un paciente de bajos recursos que acude al HUAL.

La empresa Acetrim C.A., ubicados en la Victoria, Estado Aragua, dedicada a la fabricación y distribución de tutores para traumatología y tecnología quirúrgica, suministra una cotización adicional. El costo de fabricación de un fijador externo híbrido en acero quirúrgico para la zona tibial tiene un costo entre Bs. 90.000,00 y Bs. 115.000,00, dependiendo de la disponibilidad del material en el país, piezas adicionales y costo del envío. La adquisición de este dispositivo resulta de igual manera una solución poco rentable para personas que asisten en el HUAL de recursos limitados.

4.7 EVALUACIÓN MÉDICA.

La evaluación médica realizada, contempla el comportamiento biomecánico del dispositivo en su entorno. Los criterios de evaluación dan un factor médico interpretativo del desempeño en la implementación del dispositivo.

- Tamaño: evaluar la capacidad de instalación del dispositivo en un paciente promedio.
- Principio biomecánico: garantizar la fijación estable del hueso y generar la distracción hasta la correcta formación del callo óseo.
- Versatilidad: viabilidad en el montaje, alineación y ajuste de los componentes por parte del especialista.

- Capacidad de los módulos y torretas de fijación: adaptación en clavos y alambres normalizados en función al criterio empleado por el médico tratante.
- Peso: comodidad por parte del paciente después de su instalación.
- Mantenimiento y durabilidad: materiales empleados y posible mantenimiento.

En la tabla 4.14 se muestra las observaciones emitidas por parte del jefe de traumatología del HUAL.

Tabla 4.14. Validación médica.

Criterio de Evaluación	Observaciones
Tamaño	
Versatilidad	
Capacidad	
Peso	
Mantenimiento y durabilidad	

Firma y Cédula del medico

CAPÍTULO 5

Conclusiones y Recomendaciones

En el presente capítulo se muestran las conclusiones y recomendaciones procedentes del análisis de los datos y resultados obtenidos, donde los mismos generan una brecha para futuras investigaciones y soluciones posteriores pertinentes al diseño de fijadores externos híbridos para miembros inferiores.

5.1 CONCLUSIONES.

- El diseño estructural del dispositivo desarrollado, basado en fijadores comerciales revisados detalladamente en la investigación bibliográfica, presenta un diseño simple, ergonómico y fácil de instalar, cumpliendo con las normas sanitarias hospitalarias, garantizando la funcionabilidad y efectividad del mismo.
- El análisis de esfuerzos realizado en la alternativa seleccionada como mejor solución, fue aplicada a través del método de elementos finitos con el software SOLIDWORKS 2014, el cual muestra el comportamiento de los

elementos que conforman el dispositivo comprobando que resiste los esfuerzos críticos que fueron sometidos.

- Según las condiciones planteadas en el dispositivo, el factor de seguridad es de 1,2; siendo este el mínimo entre los elementos evaluados. Considerando que se omite el comportamiento real de los alambres y tornillos de transfixión, los cuales también están sometidos a los esfuerzos aplicados en el dispositivo por ser elementos estandarizados.
- Se construyeron cada uno de los componentes analizados en talleres metalmecánicos de la región y se adquirieron elementos normalizados en casas comerciales, generándose como único inconveniente la fabricación del anillo, debido a la disponibilidad del material de las dimensiones deseadas consecuente de la situación-país.
- Se demuestra que la factibilidad económica cumple con los objetivos, puesto se obtiene hasta un 74% de ahorro con respecto a los equipos existentes en el mercado nacional, lo que representa una opción mucho más viable para las personas que asisten al HUAL requiriendo de un dispositivo con las características del diseño presentado.
- Los costos relacionados de los alambres y tornillos de transfixión se omiten, debido que el HUAL dispone de gran variedad, donde el paciente puede contar con la implementación de los mismos, bajo las condiciones administrativas del recinto hospitalario.
- El dispositivo en cuestión, fue evaluado por el jefe de traumatología del HUAL aprobando su estética, avalando la confiabilidad e implementación del dispositivo en pacientes que lo requieran.

5.2 RECOMENDACIONES.

- Se recomienda la elaboración de un prototipo para obtener una perspectiva tangible de la configuración del dispositivo y del comportamiento de sus partes que se desean fabricar al final.
- Para trabajos futuros se recomienda evaluar el dispositivo con un material distinto, debido a que las únicas partes que están en contacto con el tejido orgánico (clavos y alambres transfixiantes) deben ser de un material inoxidable, con el fin de reducir los costos de fabricación del dispositivo.
- Se recomienda llevar a cabo las pruebas con la implementación dispositivo registrando el estudio y verificando comportamiento paciente-dispositivo.
- Realizar un estudio dinámico simulando los esfuerzos generados en la zona tibial por efecto de la marcha normal en el paciente para estudiar el comportamiento del dispositivo bajo estas condiciones.

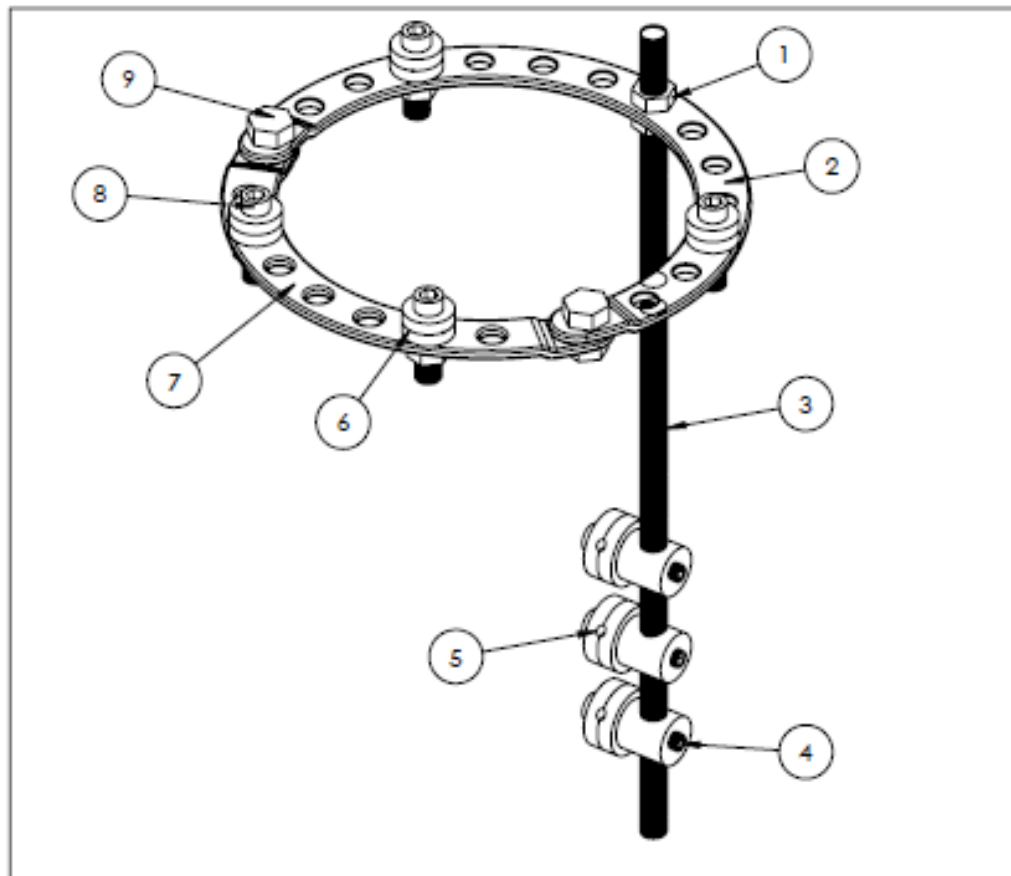
REFERENCIAS

- An YH, Barfield W., Draughn R. (2000). *Basic concepts of mechanical property measurement and bone biomechanics*. Editorial CRC Press. Boca Raton. Florida. USA.
- Bravo T. (2006). *Diagnóstico y rehabilitación en enfermedades ortopédicas*. Editorial Ciencias Médicas. Ciudad La Habana. Cuba.
- Carnicero A. (2001). *Introducción al Método de los Elementos Finitos*. Escuela Técnica Superior de Ingeniería ICAI. Universidad Pontificia Comillas. Madrid. España.
- Chao E., POPE M.H. (1982). *The mechanical basis of external fixation*. Editorial Grune & Stratton D. Orlando. USA
- Ceballos A., Balmaseda M., Puente R., Pedroso M. (2000). *Conversión de un fijador circular en un fijador híbrido*. Editorial Ciencias Médicas. Ciudad de La Habana. Cuba.
- Drake, Volg, W., & Mitchell, A. (2005). *Gran anatomía para estudiantes*. Editorial Elsevier. Primera edición. Madrid.
- McRae Ronald, Max Esser (2009). *Tratamiento practico de fracturas*. Editorial Elsevier. Quinta Edición. Madrid.

- Moore K., Argur A. (2003) *Fundamentos de anatomía: con orientación clínica*. Editorial Médica Panamericana. Segunda edición. Buenos Aires.
- Netter, H. F., (2001). *Sistema musculoesquelético, traumatología, evaluación y tratamiento*. Tomo 8.3. (1 ed). Masson.
- Tassoni M. y Pizzella P. Giovanni (2007). *Elementos de Maquinas*. Facultad de Ingeniería. Universidad de Carabobo. Venezuela. Pp 15-19.
- Vilador A. (2001). *Lecciones básicas de biomecánica del aparato locomotor*. Editorial Springer. España. Pp 202-203.
- Campos E., Calzadilla M., Castillo I. (2014) *Transportación ósea en el tratamiento de la osteomielitis*. Revista cubana Ortop Traumatol. Ciudad de La Habana, Cuba.
- Calderón, Giovanni; Gallo, Rodolfo (2011). *Introducción al método de los elementos finitos: un enfoque matemático*. Instituto Venezolano de investigaciones Científicas. Merida, Venezuela.
- Ceballos G., Guglielmo G., Chakal F., Serrano A., Duran J., Castelli B., Quijada J. (2003). *Experiencias con fijadores externos en fracturas abiertas en el hospital central de San Cristóbal*. Revista de la Facultad de Medicina UCV. Caracas. Venezuela.
- Di Nunzio L, García M., González T., Guilligan T., Lagos M., Montani M., Rúas I. (2015). *Fracturas Expuestas*. Facultad de Medicina, Universidad del Salvador. Buenos Aires. Disponible en: <http://www.usal.edu.ar/archivos/medi/otros/fracturasexpuestas.pdf>
- Guede D., Gonzalez P., Caeiro J.R. (2013) *Conceptos básicos y ensayos mecánicos clásicos*. Revista de Osteoporosis y Metabolismo Mineral, Vol.5. Madrid.

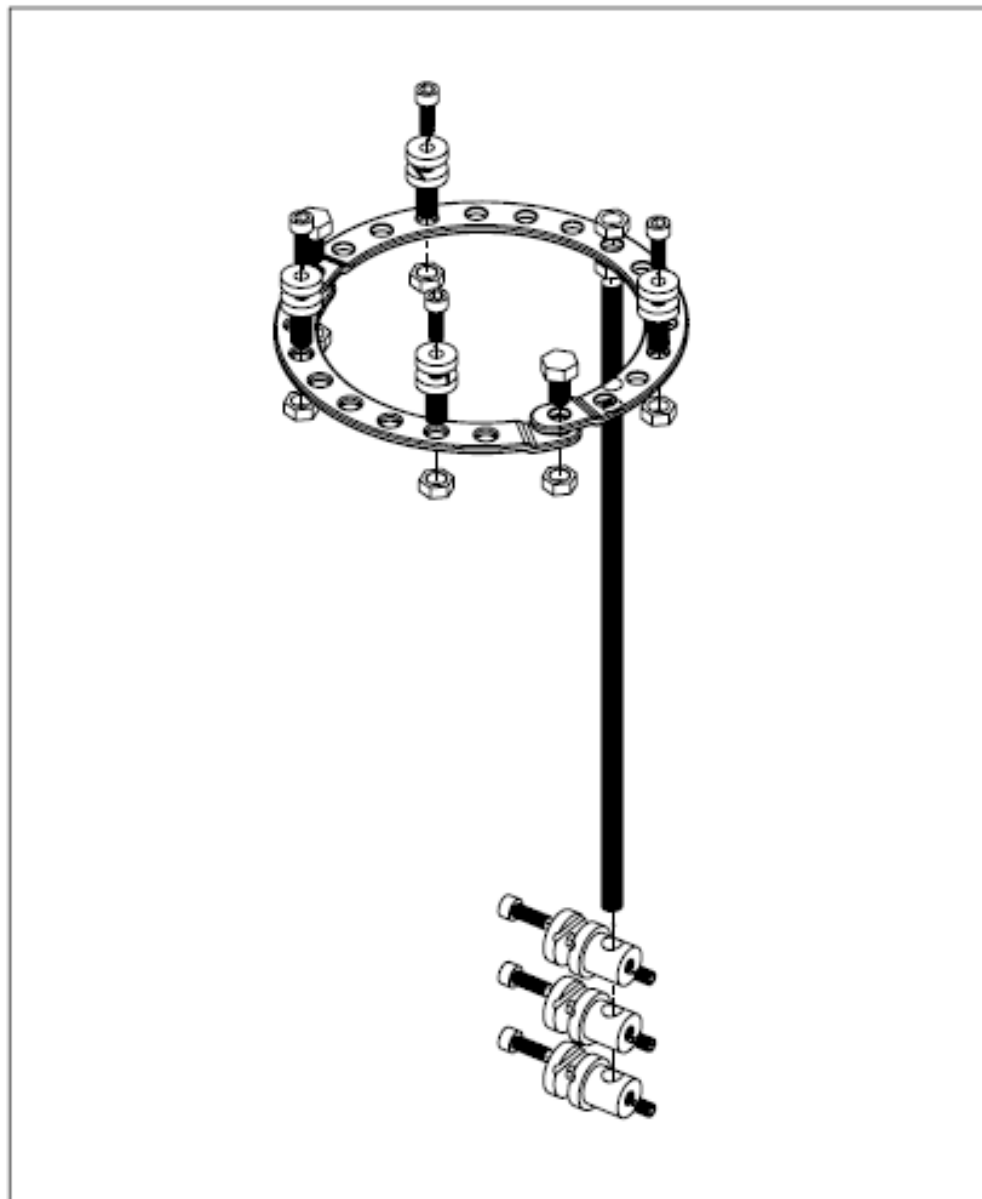
- Morales W., Padilla H., Telo C., Montoro L. (2010). *El Control de Daños Ortopédicos en el paciente con lesiones complejas*. Revista Médica Electrónica. Hospital Territorial Docente Mario Muñoz Monroy. Colón.
- O'Connor J., Rodríguez M., Calas H., Palomares J., Ochoa F. (2009). *Modelado biomecánico de prótesis de cadera empleando elemento finito*. Memorias del XV Congreso Internacional Anual de la Somim, sonora, México. A1_101
- Pesciallo C., Martín G., Mana D., Astudillo F., Primomo C., Del Sel H. (2009). *Transporte óseo con tutor externo monoplanar en defecto segmentario de tibia de 14 cm*. Revista Asociación Argentina de Ortopedia y Traumatología Volumen 74 no. 1. Buenos Aires, Argentina.
- Durán, Alexis. (2014). Entrevista realizada intervención quirúrgica "*Alargamiento femoral equino compensatorio, fémur corto congénito*". Ortopedista Hospital Universitario Dr. Ángel Larralde. Naguanagua.
- Ojeda, David. (2015). Entrevista realizada al profesor adscrito a la Facultad de Ingeniería de la Universidad de Carabobo.
- Pérez, J. (2014). Entrevista realizada al jefe del servicio de traumatología y ortopedia del Hospital Universitario Dr. Ángel Larralde.
- <http://www.monografias.com/trabajos61/perforacion-hueso-velocidad-reparacion/perforacion-hueso-velocidad-reparacion2.shtml#ixzz3qOP00ihL>
- <http://www.matweb.com/search/DataSheet.aspx?MatGUID=abc4415b0f8b490387e3c922237098da>

ANEXOS

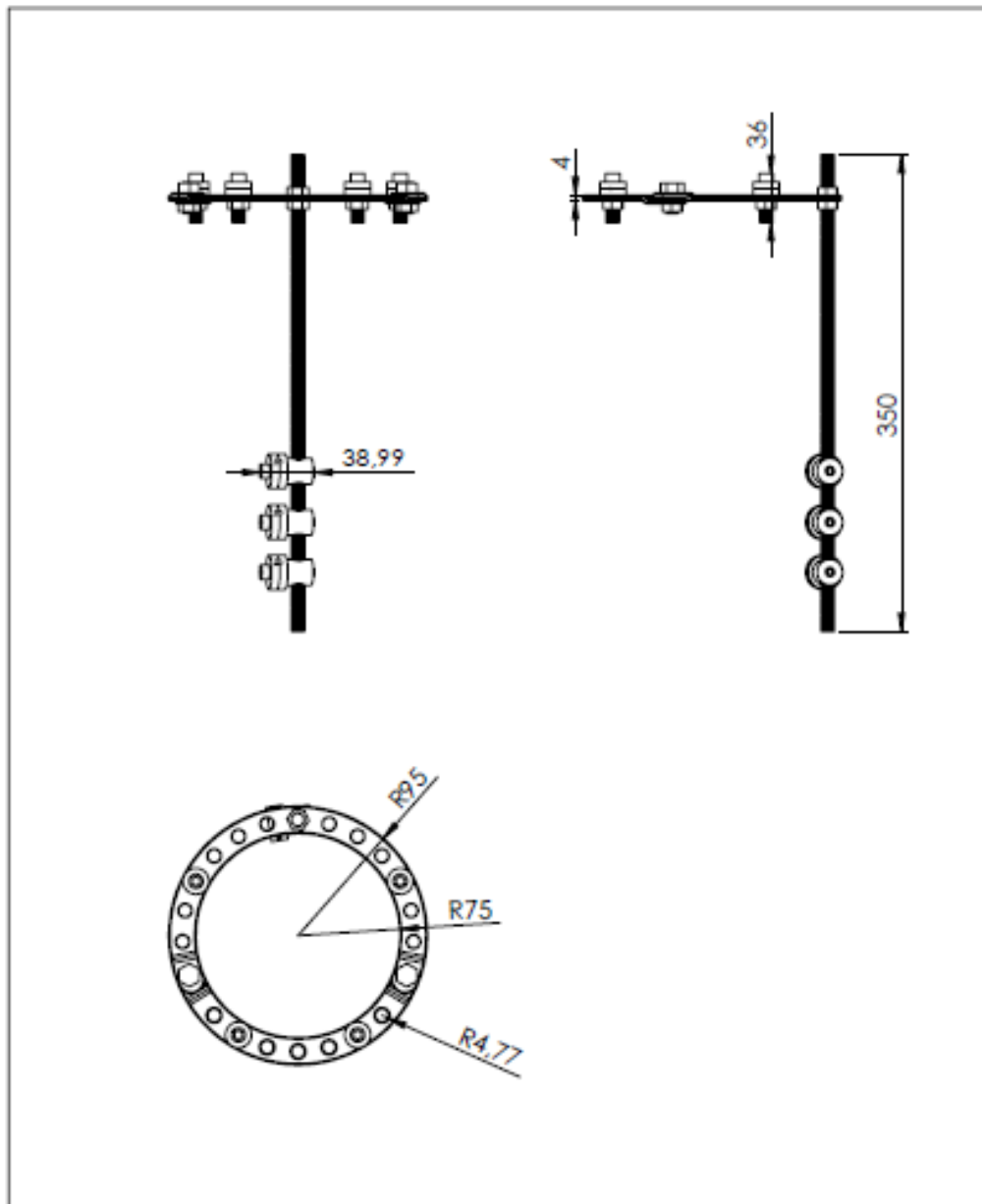


2	Tornillo hexagonal	9	A 316L	3/8" x 1"
7	Tornillo allen	8	A 316L	1/4" x 1/2"
1	Anillo complemento 3/8 de circunferencia	7	A 304	
4	Torreta de fijación	6	A 304	
3	Módulo de fijación	5	A 304	
3	Prisionero	4	A 316L	1/4" x 1/4"
1	Barra roscada estabilizadora	3	A 316L	3/8"
1	Anillo 5/8 de circunferencia	2	A 304	
8	Tuerca Hexagonal	1	A 316L	3/8"
CANTIDAD	DENOMINACIÓN	NÚMERO	MATERIAL	OBS.

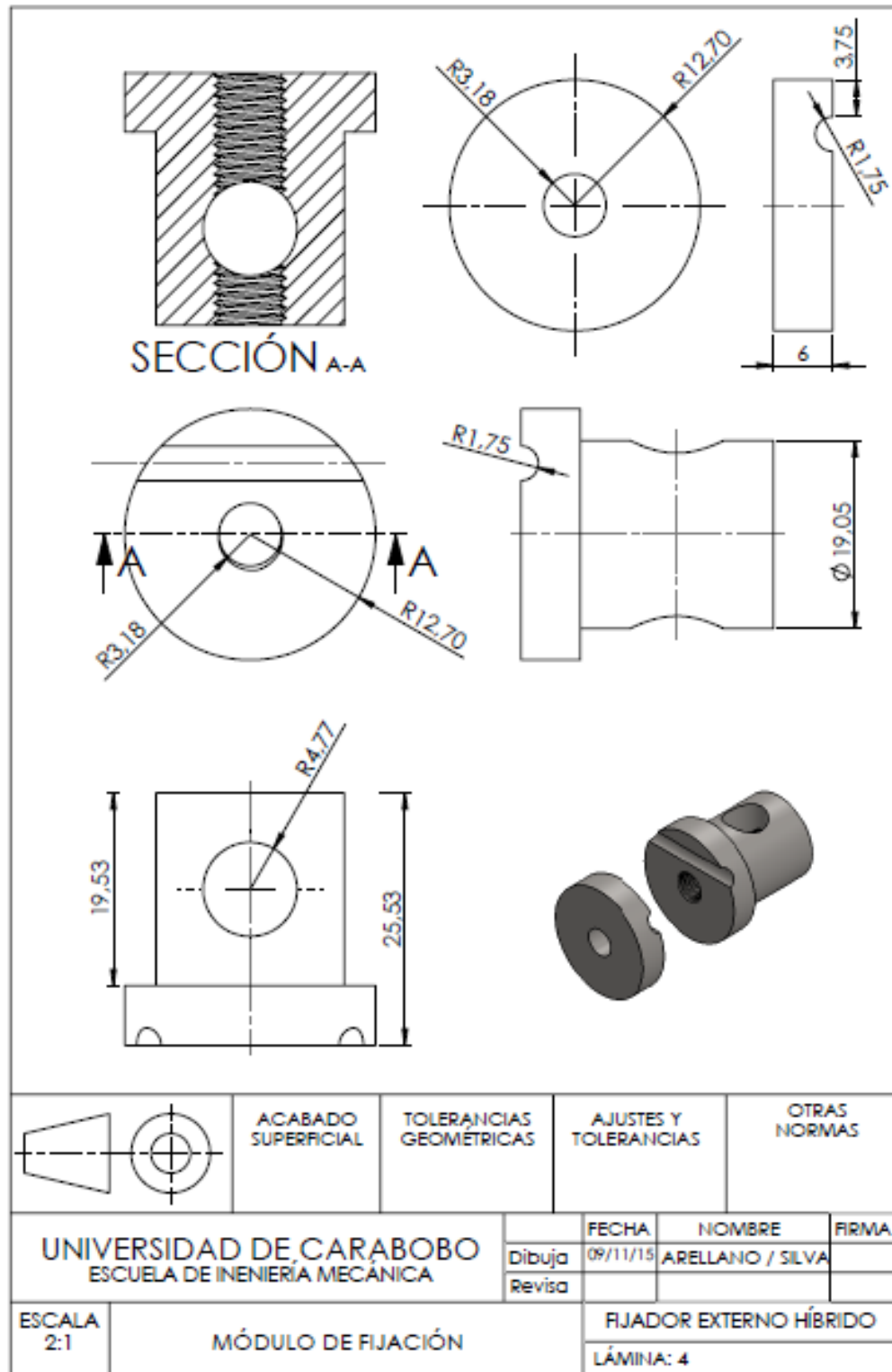
	ACABADO SUPERFICIAL	TOLERANCIAS GEOMÉTRICAS	AJUSTES Y TOLERANCIAS	OTRAS NORMAS
	UNIVERSIDAD DE CARABOBO ESCUELA DE INENIERÍA MECÁNICA		FECHA 09/11/15	NOMBRE ARELLANO / SILVA
ESCALA 1:2	ISOMETRÍA DEL CONJUNTO ARMADO FIJADOR EXTERNO HÍBRIDO		FIJADOR EXTERNO HÍBRIDO LÁMINA: 1	

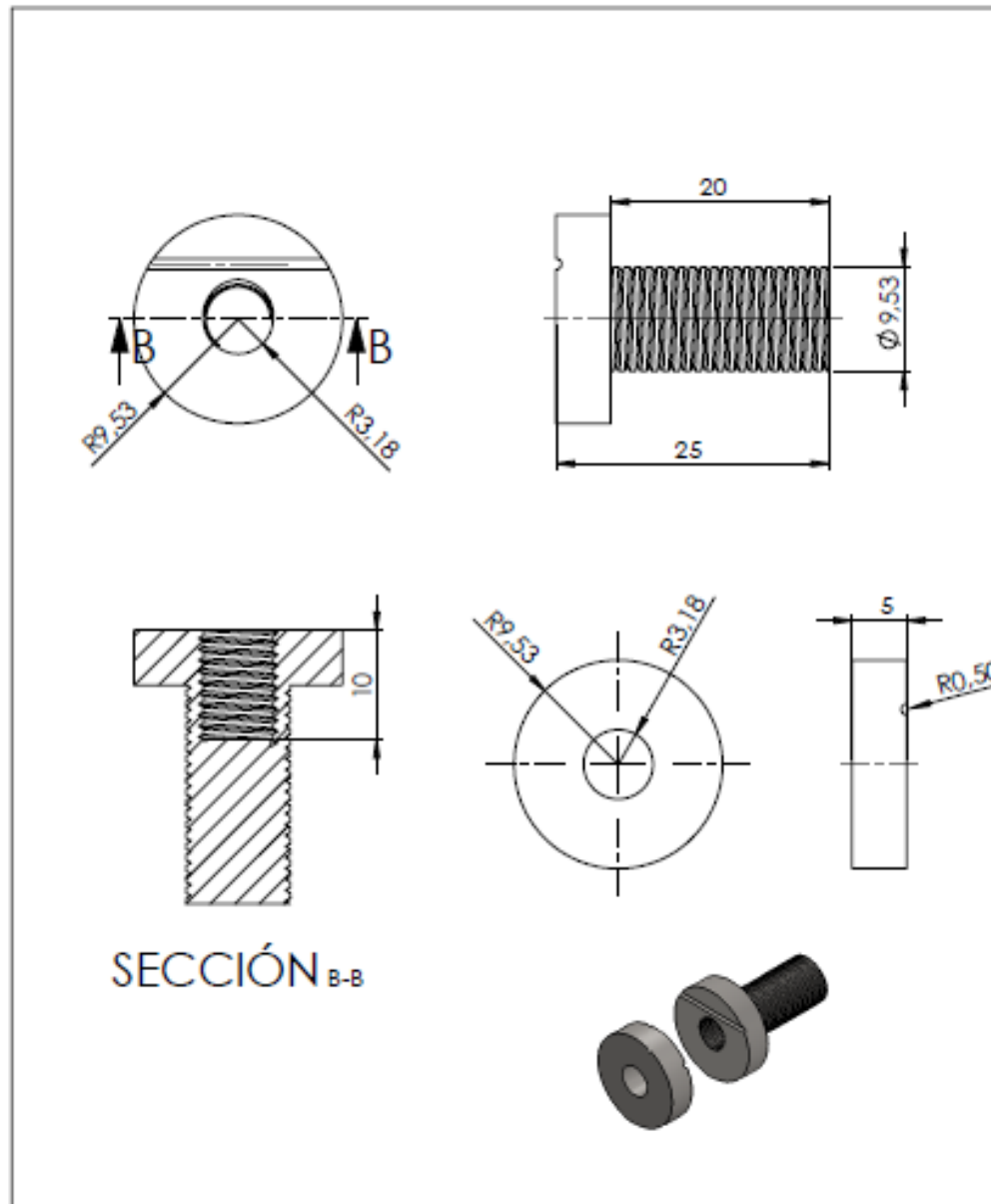


	ACABADO SUPERFICIAL	TOLERANCIAS GEOMÉTRICAS	AJUSTES Y TOLERANCIAS	OTRAS NORMAS	
UNIVERSIDAD DE CARABOBO ESCUELA DE INENIERÍA MECÁNICA		Dibuja	FECHA	NOMBRE	FIRMA
		Revisa	09/11/15	ARELLANO / SILVA	
ESCALA 1:5	VISTA EN EXPLOSIÓN DEL CONJUNTO ARMADO FIJADOR EXTERNO HÍBRIDO		FIJADOR EXTERNO HÍBRIDO LÁMINA: 2		

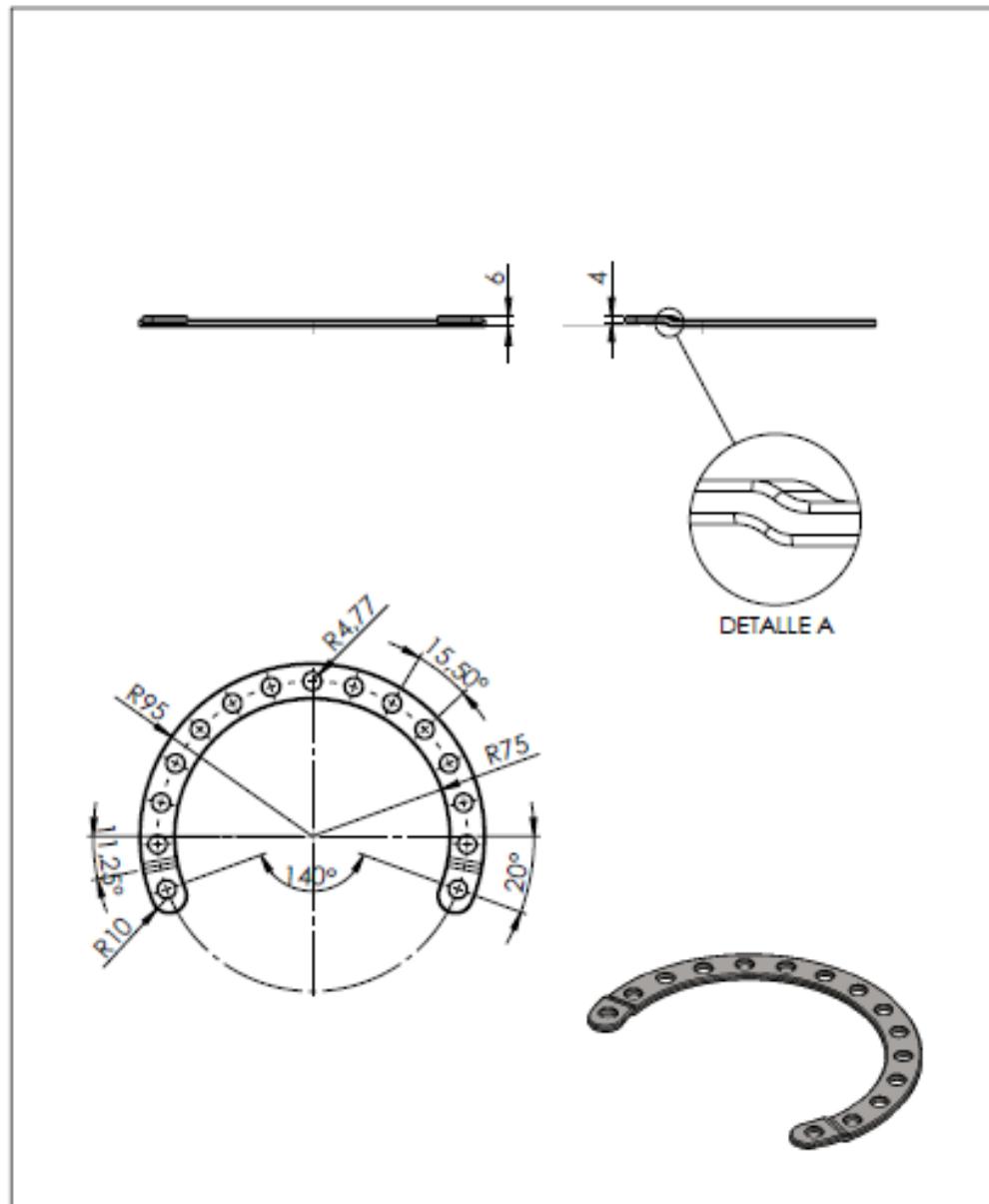


	ACABADO SUPERFICIAL	TOLERANCIAS GEOMÉTRICAS	AJUSTES Y TOLERANCIAS	OTRAS NORMAS
UNIVERSIDAD DE CARABOBO ESCUELA DE INENIERÍA MECÁNICA	Dibuja	FECHA 09/11/15	NOMBRE	FIRMA
	Revisa		ARELLANO / SILVA	
ESCALA 1:5	TRES VISTAS DEL CONJUNTO ARMADO FIJADOR EXTERNO HÍBRIDO		FIJADOR EXTERNO HÍBRIDO LÁMINA: 3	





	ACABADO SUPERFICIAL	TOLERANCIAS GEOMÉTRICAS	AJUSTES Y TOLERANCIAS	OTRAS NORMAS
	UNIVERSIDAD DE CARABOBO ESCUELA DE INENIERÍA MECÁNICA		FECHA: 09/11/15 Dibuja: ARELLANO / SILVA Revisa:	NOMBRE: ARELLANO / SILVA FIRMA:
ESCALA: 2:1	TORRETA DE FIJACIÓN		FIJADOR EXTERNO HÍBRIDO LÁMINA: 5	



	ACABADO SUPERFICIAL	TOLERANCIAS GEOMÉTRICAS	AJUSTES Y TOLERANCIAS	OTRAS NORMAS
UNIVERSIDAD DE CARABOBO ESCUELA DE INENIERÍA MECÁNICA		Dibuja	FECHA: 09/11/15	NOMBRE: ARELLANO / SILVA
		Revisa		FIRMA
ESCALA 1:2	ANILLO 5/8 DE CIRCUNFERENCIA		FIJADOR EXTERNO HÍBRIDO LÁMINA: 6	

