

**UNIVERSIDAD DE ORIENTE  
VICERRECTORADO ACADÉMICO  
NÚCLEO DE ANZOÁTEGUI  
POSTGRADO EN INGENIERÍA ELÉCTRICA**



**ESTRATEGIA DE CONTROL DIFUSO PARA LAZOS DE INYECCIÓN DE  
DILUENTE EN POZOS DE EXTRACCIÓN DE PETROLERA SINOVENSA**

**Presentado por:**

**Darwin José Rosales Placencio**

**Trabajo Especial de Grado como requisito para optar al Título de  
Especialista en Automatización e Informática Industrial.**

**Barcelona, Julio de 2014**

**UNIVERSIDAD DE ORIENTE  
VICERRECTORADO ACADÉMICO  
NÚCLEO DE ANZOÁTEGUI  
POSTGRADO EN INGENIERÍA ELÉCTRICA**



**ESTRATEGIA DE CONTROL DIFUSO PARA LAZOS DE INYECCIÓN DE  
DILUENTE EN POZOS DE EXTRACCIÓN DE PETROLERA SINOVENSA**

**JURADO CALIFICADOR**

---

**Ing. Esp. Romel Rodríguez**  
Asesor Académico

---

**Dr. Miguel Ramírez**  
Jurado Principal

---

**MSc. José Luis Bastardo**  
Jurado Principal

**Barcelona, Julio de 2014**

## **RESOLUCIÓN**

De acuerdo al artículo 41 del reglamento de trabajos de grado de la Universidad de Oriente:

“Los trabajos especiales de grado son de exclusiva propiedad de la Universidad de Oriente y solo podrían ser utilizados para otros fines con el consentimiento del Consejo de Núcleo respectivo quien lo participará al Consejo Universitario.”

## **AGRADECIMIENTOS**

A Dios, por ser mi guía y promotor inteligente para la realización de este proyecto.

A mis padres, por guiarme siempre por el camino del bien y darme su apoyo y comprensión.

A mi esposa e hijo por ser mis grandes fuentes de inspiración.

A todos los profesores del departamento de electricidad por su colaboración y apoyo.

A todas las personas que de una manera u otra colaboraron para que este proyecto se hiciera realidad.

## NOMENCLATURA

ABB:	Asea Brown Boveri
BPD	Barriles por día.
CO:	Porcentaje de apertura de válvula de control
e(s):	Señal de error
FIS	Fuzzy Inference System Editor
FBD:	Diagrama de bloques de función
Gc(s):	Función de transferencia del controlador
Gp(s):	Función de transferencia de la planta.
GUI:	Interfaz gráfica del usuario
H(s):	Función de transferencia del sensor-transmisor.
HMI:	Interfaz hombre maquina
IAE:	Integral del error absoluto.
Kc:	Ganancia proporcional del controlador
Kp:	Ganancia de la planta.
Kpa:	Ganancia de planta identificada
Kpu:	Ganancia última de la planta
L(s):	Función de transferencia de lazo abierto
MF:	Margen de fase
MG:	Margen de Ganancia
Mr(s):	Función de transferencia del servomecanismo
Mtm:	Margen en el tiempo muerto
p(s):	Polinomio característico
PID:	Control Proporcional, integral y derivativo
PSSA:	Petrolera Sinovensa
r(s):	Valor deseado
SCADA:	Sistema de control y adquisición de datos

Sp:	Punto de ajuste o set-point del controlador
Tau1:	Constante de tiempo 1 de la planta
Tau2:	Constante de tiempo 2 de la planta
Td:	Tiempo derivativo del controlador
Ti:	Tiempo integral del controlador.
tm:	Tiempo muerto aparente.
t <sub>MA</sub> :	Tiempo muerto de la planta identificada
t <sub>MU</sub> :	Tiempo muerto último de la planta
u(s):	Señal de salida del controlador
wf:	Frecuencia de corte de fase
wg:	Frecuencia de corte de ganancia
y(s):	Variable controlada y señal realimentada
z(s):	Perturbación.

## RESUMEN

En este trabajo se realiza una propuesta de estrategia de control inteligente para mejorar el desempeño en lazos de instrumentación industrial, destinados a la inyección controlada de la variable diluyente en el cabezal de pozos de extracción de crudo, pertenecientes a la empresa Petrolera Sinovensa. Para lograr las metas planteadas en el proyecto, se contempla la selección de modelos de control industrial con lógica difusa en lazos de retroalimentación. Luego de la selección, se procederá a determinar la factibilidad de modificación de la lógica de control, con el uso de las bondades y características de un controlador lógico programable. Seguidamente, se modificará el código de los controladores con la herramienta de configuración ControlBuilder, bajo un diseño esquemático/fuente de Módulos Funcionales de Control orientado a objetos, propios de los PLC's AC800M, marca ABB. Finalmente, la validación de la propuesta planteada se hará mediante pruebas funcionales en la inyección de diluyente, a través de la interface de simulación Simulink de Matlab y con el uso individual del ambiente interactivo de control difuso del software ControlBuilder, tomando en cuenta perturbaciones por desperfectos en válvulas de control de flujo. El presente proyecto contempla los equipos instalados actualmente en la empresa, tanto a nivel de instrumentación, como de automatización. La propuesta permitirá un automatismo eficiente en los lazos de control de Petrolera Sinovensa, en su proceso de extracción, cuya implementación podría generar un impacto positivo en la producción diaria, disminuyendo horas hombre para la correcta dosificación de diluyente e impulsando las labores de la Gerencia de Optimización, quienes requieren tener el control total de las variables de pozos, para dar soluciones en el progresivo aumento de producción. Además, inyectar de forma controlada el diluyente, mejora la tasa de flujo del producto y ofrece mayor control en los inventarios de la variable inyectada.

# ÍNDICE GENERAL

	Página
<b>RESOLUCIÓN.....</b>	<b>iii</b>
<b>AGRADECIMIENTOS.....</b>	<b>iv</b>
<b>NOMENCLATURA.....</b>	<b>v</b>
<b>RESUMEN.....</b>	<b>vii</b>
<b>ÍNDICE GENERAL.....</b>	<b>viii</b>
<b>LISTA DE FIGURAS.....</b>	<b>xii</b>
<b>LISTA DE TABLAS.....</b>	<b>xv</b>
<b>CAPITULO I.....</b>	<b>16</b>
<b>EL PROBLEMA.....</b>	<b>16</b>
1.1. PLANTEAMIENTO DEL PROBLEMA.....	16
1.2. JUSTIFICACIÓN.....	18
1.3 ALCANCE.....	19
1.4. OBJETIVOS.....	20
1.4.1. Objetivo General.....	20
1.4.2. Objetivos Específicos.....	20
1.5. MARCO METODOLÓGICO.....	21
1.5.1. Tipo de Investigación.....	21
1.5.2. Nivel de Investigación.....	22
1.5.3. Enfoque Metodológico.....	22
<b>CAPITULO II.....</b>	<b>27</b>
<b>MARCO TEÓRICO.....</b>	<b>27</b>
2.1. ANTECEDENTES.....	27
2.2. FUNDAMENTOS TEÓRICOS.....	27



2.2.1. Principios de un Lazo de Control.....	27
2.2.2. Requisitos de un sistema de control.....	30
2.2.3. Respuesta del sistema.....	31
2.2.3.1. Sistemas de primer orden.....	31
2.2.3.2. Sistemas de segundo orden.....	32
2.2.3.3. Parámetros de respuesta subamortiguada.....	34
2.2.4. Controlador Proporcional Integral Derivativo (PID).....	35
2.2.5. Características de los controladores.....	40
2.2.6. Controles avanzados.....	41
2.2.6.1. Modelos.....	42
2.2.6.2. Modelos matemáticos.....	43
2.2.6.3. Modelos cualitativos.....	44
2.2.6.4. Modelos estadísticos.....	44
2.2.6.5. Filosofía del control avanzado.....	45
2.2.7. Lógica difusa.....	46
2.2.7.1. Estructura general.....	47
2.2.7.2. Aplicaciones.....	49
2.2.7.3. Conjuntos difusos.....	49
2.2.7.4. Ventajas del uso de lógica difusa.....	51
2.2.8. Medición de Flujo.....	51
2.2.8.1. Medición de flujo por efecto coriolis.....	52
2.2.9. Elemento final de control.....	54
2.2.9.1. Determinación del flujo a través de una válvula.....	59
2.2.9.2. Características inherentes.....	61
2.2.9.3. Otras Características.....	66
<b>CAPITULO III.....</b>	<b>68</b>
<b>AUTOMATISMOS EN MACOLLAS DE PSSA.....</b>	<b>68</b>
3.1. VÁLVULAS MULTIPUERTO.....	69

3.2. DISTRIBUCION E INYECCION DE DILUENTE .....	69
3.3. LAZO DE CONTROL DE FLUJO DE DILUENTE .....	71
3.3.1. Transmisor Electrónico .....	72
3.3.2. Medidor de flujo Coriolis.....	74
3.3.3. Válvula de control .....	75
3.3.4. Controlador .....	81
3.3.4.1. Configuración y entonación de control PID en AC800M.....	83
3.3.4.2. Respuestas a lazo abierto en control de flujo de diluyente .....	88
3.3.4.3. Respuestas a lazo cerrado en control de flujo de diluyente .....	91
<b>CAPITULO IV .....</b>	<b>94</b>
<b>MODELOS DE CONTROL INDUSTRIAL DIFUSO .....</b>	<b>94</b>
4.1. MODELO DE CONTROL FUZZY CON BLOQUE PID .....	95
4.2. MODELO DE CONTROL FUZZY - RETROALIMENTACIÓN .....	96
4.3. LÓGICA DIFUSA DESDE SOFTWARE CONTROLBUILDER.....	98
4.3.1. Funcionamiento de controladores fuzzy .....	99
4.3.2. Flujo de datos interno en controladores fuzzy .....	101
<b>CAPITULO V.....</b>	<b>105</b>
<b>SIMULACIONES Y PRUEBAS EN INYECCIÓN DE DILUENTE .....</b>	<b>105</b>
5.1. DISEÑO DE CONTROLADOR FUZZY .....	106
5.2. PROPUESTA DE CONTROL FUZZY EN INYECCION DE DILUENTE	110
5.2.1. Simulación de control fuzzy en control builder .....	113
5.2.2. Simulación de control fuzzy con interfaz FIS de Matlab.....	115
5.3. VERIFICACIÓN DE LA PROPUESTA CON MATLAB.....	117
5.3.1. Estimación de función de transferencia del proceso.....	118
5.3.2. Simulación de control de diluyente empleando Fuzzy y PID.....	120
5.3.3. Simulación de Perturbaciones en control de diluyente .....	123

**CONCLUSIONES..... 126**  
**RECOMENDACIONES..... 128**  
**BIBLIOGRAFÍA..... 129**

## LISTA DE FIGURAS

	Página
Figura 2.1. Diagrama de un lazo de control.....	28
Figura 2.2. Diagrama de bloques de un lazo de control cerrado .....	29
Figura 2.3. Respuesta a escalón unitario. Parámetros de respuesta transitoria.	30
Figura 2.4. Respuesta al escalón para sistemas de segundo orden .....	33
Figura 2.5. Análisis de estabilidad en función de la localización de los polos. ....	35
Figura 2.6. Sistema de control SISO .....	36
Figura 2.7. Diagrama de bloques de un control PID. (La Geltrú V. 1997).....	39
Figura 2.8. Clasificación de tipos de modelos en procesos de monitoreo-control	42
Figura 2.9. Capas jerárquicas del control moderno integrado. ....	45
Figura 2.10. Estructura básica de un controlador difuso.....	48
Figura 2.11. Ejemplo de conjuntos difusos y funciones de pertenencia. ....	50
Figura 2.12. Principio del medidor de flujo por el efecto de coriolis.....	53
Figura 2.13. Válvula de globo y actuador de acción directa .....	56
Figura 2.14. a) Actuador de acción directa, b) actuador de acción inversa.....	57
Figura 2.15. Características inherentes.....	62
Figura 2.16. Válvula de jaula .....	63
Figura 2.17. Características inherentes.....	64
Figura 2.18. Representación Esquemática de un Posicionador Neumático.....	67
Figura 3.1. Pantalla típica de una macolla de PSSA .....	68
Figura 3.2. Arreglo de válvula multipuerto y medidor multifasico.....	69
Figura 3.3. Variables de pozo y lazo de control de diluyente (FIC). ....	70
Figura 3.4. Ejemplo de curva de optimización .....	70
Figura 3.5. Identificación de componentes reales en lazos FIC .....	71
Figura 3.6. Representaciones por bloques y norma ISA .....	72
Figura 3.7. Transmisor micromotion serie 170 .....	72

<b>Figura 3.8. Niveles de información de falla según NAMUR NE43 .....</b>	<b>73</b>
<b>Figura 3.9. Medidor Coriolis, serie R solo para caudal y de aplicación general. 74</b>	<b>74</b>
<b>Figura 3.10. Válvula de control Fisher: cuerpo, posicionador y actuador .....</b>	<b>76</b>
<b>Figura 3.11. Salida de software de dimensionamiento de válvulas Fisher.....</b>	<b>77</b>
<b>Figura 3.12. Cuerpo de válvula Fisher 24000SVF, plug series 548 /588 .....</b>	<b>78</b>
<b>Figura 3.13. Componentes de montaje de Actuador Fisher modelo 657 .....</b>	<b>79</b>
<b>Figura 3.14. Vista explotada de posicionadores Fisher, serie DVC6000.....</b>	<b>80</b>
<b>Figura 3.15. Cuadro de control de campo para la inyección de diluyente.....</b>	<b>81</b>
<b>Figura 3.16. Controlador AC800-M, marca ABB.....</b>	<b>81</b>
<b>Figura 3.17. Estrategias de programación y control en el PLC ABB/AC800M..</b>	<b>82</b>
<b>Figura 3.18. Estrategias de programación y control en el PLC ABB/AC800M..</b>	<b>82</b>
<b>Figura 3.19. Bloque principal de programación de PID (vista offline) .....</b>	<b>83</b>
<b>Figura 3.20. Facilidades de entonación de controladores PID (online).....</b>	<b>84</b>
<b>Figura 3.21. Ventana de manipulación de PID desde SCADA .....</b>	<b>85</b>
<b>Figura 3.22. Principio de auto-entonación en controladores PID .....</b>	<b>86</b>
<b>Figura 3.23. Auto-entonación con método de relé.....</b>	<b>86</b>
<b>Figura 3.24. Auto-entonación con método de respuesta a escalón de setpoint....</b>	<b>87</b>
<b>Figura 3.25. Respuesta del sistema ante cambios en CO de 41% a 45%.....</b>	<b>89</b>
<b>Figura 3.26. Graficas del sistema y apertura de la válvula en lazo abierto .....</b>	<b>90</b>
<b>Figura 3.27. Respuesta del sistema y CO ante dos cambios de Setpoint en PID.</b>	<b>91</b>
<b>Figura 3.28. Respuesta del sistema y CO ante tres cambios de Setpoint en PID</b>	<b>92</b>
<b>Figura 4.1. Objetos gráficos creados en editor CMD de controlbuilder.....</b>	<b>94</b>
<b>Figura 4.2. Controlador difuso dentro de lazo PID .....</b>	<b>95</b>
<b>Figura 4.3. Controlador Fuzzy por retroalimentación .....</b>	<b>97</b>
<b>Figura 4.4. Ventana de control fuzzy en control builder, modo en línea .....</b>	<b>99</b>
<b>Figura 4.5. Configuración de reglas para funciones de pertenencia de salida. .</b>	<b>100</b>
<b>Figura 4.6. Conexión de sub-módulos en controlador fuzzy de ABB.....</b>	<b>102</b>
<b>Figura 5.1. Funciones de pertenencia del error.....</b>	<b>108</b>
<b>Figura 5.2. Funciones de pertenencia de la derivada del error. ....</b>	<b>108</b>

<b>Figura 5.3. Funciones de pertenencia de la apertura de la válvula. ....</b>	<b>109</b>
<b>Figura 5.4. Reglas del controlador Fuzzy. ....</b>	<b>110</b>
<b>Figura 5.5. Interfaz de edición y configuración CMD de Controlbuilder .....</b>	<b>111</b>
<b>Figura 5.6. Interfaz de edición y configuración CMD de Controlbuilder .....</b>	<b>112</b>
<b>Figura 5.7. Ventana de configuración principal de fuzzy en controlbuilder .....</b>	<b>113</b>
<b>Figura 5.8. Ventana de configuración principal de herramienta FIS .....</b>	<b>115</b>
<b>Figura 5.9. Superficie de control del bloque de control fuzzy .....</b>	<b>116</b>
<b>Figura 5.10. Pantalla de simulación de reglas fuzzy en bloque de control .....</b>	<b>116</b>
<b>Figura 5.11. Interfaz de identificación de sistemas de matlab. ....</b>	<b>118</b>
<b>Figura 5.12. Interfaz de identificación de sistemas de matlab. ....</b>	<b>119</b>
<b>Figura 5.13. Simulación de inyección de diluyente usando control fuzzy y PID. ....</b>	<b>120</b>
<b>Figura 5.14. Control de diluyente por Fuzzy (amarillo) y PID (violeta) .....</b>	<b>121</b>
<b>Figura 5.15. Salida de controladores Fuzzy (violeta) y PID (amarillo) .....</b>	<b>123</b>
<b>Figura 5.16. Simulación de pases en válvulas de control .....</b>	<b>124</b>
<b>Figura 5.17. Control Fuzzy(amarillo) y PID(violeta) ante un pase 300Bpd .....</b>	<b>125</b>

## LISTA DE TABLAS

	Página
<b>Tabla 2.1. Características de los controladores P.I.D.....</b>	<b>40</b>
<b>Tabla 2.2. CV de válvulas iguales pero de características inherentes distintas ..</b>	<b>63</b>
<b>Tabla 3.1. Tuberías y caudales másico y volumétrico.....</b>	<b>75</b>
<b>Tabla 3.2. Datos de Proceso para el dimensionamiento de válvula .....</b>	<b>76</b>
<b>Tabla 5.1. Resumen de base de reglas del controlador difuso. ....</b>	<b>110</b>
<b>Tabla 5.2. Resultado de simulación en Controlbuilder. ....</b>	<b>114</b>
<b>Tabla 5.3. Tabla comparativa de resultados de Controlbuilder y MATLAB ...</b>	<b>117</b>
<b>Tabla 5.4. Tabla comparativa de resultados entre control PID y Fuzzy .....</b>	<b>122</b>

# CAPITULO I

## EL PROBLEMA

### 1.1. PLANTEAMIENTO DEL PROBLEMA

El proceso de extracción de crudo de Petrolera Sinovensa (PSSA), requiere de características automatizadas que contribuyan con el aumento de producción. Una de ellas y de gran importancia, es la inyección controlada de diluyente en pozos productores de crudo, mediante un lazo de retroalimentación de flujo individual por pozo. El funcionamiento automático y con pocas fluctuaciones del lazo, son los requerimientos del personal de optimización de producción de PSSA.

En la actualidad, existe un universo de 132 lazos de control, de los cuales 30 se encuentran en manual, por poseer altas perturbaciones ocasionadas por desperfectos en válvulas de control de flujo, denominados comúnmente pases de flujo, los cuales se originan al operar las válvulas de control a un flujo mínimo de proceso en estado automático, dando lugar a cierres bruscos continuos y cavitación, que producen principalmente daños en vástago y asiento de la válvula, debido al fenómeno de implosión. Esto afecta directamente al lazo de control PID (Proporcional, Integral y Derivativo), haciendo imposible estabilizar y entonar los lazos por medio de las estrategias básicas de control clásico. El resto de lazos en su estado automático, pueden alcanzar un error de estado estacionario de hasta  $\pm 5\%$  y con un tiempo de estabilización elevado.

La falta de un automatismo eficiente en el proceso de inyección de diluyente a pozo, aumenta la carga de trabajo del panelista SCADA, debido a que obliga a un mayor seguimiento de la cantidad de barriles de diluyente que deben ser inyectados. La visualización y monitoreo continuo de lazos en manual o mal entonados, interfieren



con las actividades de operación normal de las plantas por parte del operador de consolas, pudiendo caer en el error de obviar ciertos detalles por falta de tiempo, lo cual conllevaría no solo a pérdidas innecesarias de capital por inyección descontrolada de diluyente, sino también daría lugar a una producción técnicamente cuestionable.

Es importante destacar, que las estimaciones y estudios del personal de la Gerencia de Optimización de pozos, también se ven afectadas por la presencia de lazos de diluyente deficientes, haciendo más complicado la aplicación de mejoras en la producción de barriles de crudo diarios.

El presente trabajo, persigue la propuesta de una herramienta de control inteligente en lazos de inyección de diluyente, por medio de una estrategia especializada con fundamentos teóricos-prácticos, en línea con el proceso productivo real de PSSA. Dicha propuesta contempla la sustitución de un control clásico PID por un control avanzado difuso, desarrollado bajo el software de configuración de controladores marca ABB. Buscando en todo momento, la automatización total de la inyección de diluyente, que le permita a PSSA optimizar sus actividades operativas, mediante un control estable de la variable inyectada a pozo, disminuyendo así el uso de valiosos recursos como lo son tiempo y personal, pudiendo detectar o prevenir la existencia de posibles puntos críticos en el sistema, proporcionando una combinación de resultados numéricos y gráficos reales que faciliten el análisis de los mismos.

De igual forma se incluirá lo relacionado a la interface de configuración avanzada de los controladores AC800 marca ABB, con la cual el ingeniero programador interactúa para ajustar de forma automática los parámetros del controlador dedicado a la inyección de diluyente. Además, el presente estudio mantiene abiertas las posibilidades de integraciones de control futuros, para así lograr hacerlo más eficiente ante nuevas exigencias de la empresa.

## 1.2. JUSTIFICACIÓN

La presencia de fallas en los sistemas industriales afecta directamente el correcto desenvolvimiento de las actividades operativas. Si se desea mantener un nivel de producción estable, no se puede menospreciar ningún tipo de falla, debido a que la menos importante, puede alcanzar niveles altos, que elevan los costos y afectan la calidad y la confiabilidad de los procesos.

La falta de automatismo eficiente en los lazos de control de Petrolera Sinovensa, en su proceso de extracción, posee alto impacto en la producción diaria, por no tener una acción estable sobre la variable diluyente inyectada a cada pozo. Aumentando horas hombre para la correcta dosificación e interfiriendo en las labores de la Gerencia de Optimización de Pozos. Esta última, requiere tener el control total de las variables de pozos, que le permita dar soluciones para el progresivo aumento de producción. Además, inyectar de forma controlada el diluyente, mejora la tasa de flujo del producto y ofrece mayor control en los inventarios de la variable inyectada.

Por lo descrito anteriormente, el presente proyecto ofrece una propuesta especializada, a corto plazo y sin inversiones por procura o por costosas ingenierías, para lograr la disipación de la problemática en la inyección de diluyente, producto de desperfectos en los elementos finales de control o presencia de altas perturbaciones en el proceso de campo.

Es decir, la solución contempla la interacción simulada de los equipos instalados actualmente, tanto a nivel de instrumentación de campo, como de automatización local de cada macolla, incluyendo el controlador lógico programable de última generación.

### 1.3 ALCANCE

Este trabajo abarca lo relacionado con la automatización de la inyección de diluyente a pozos productores de crudo de Petrolera Sinovensa, distrito Morichal, específicamente en las instalaciones de extracción y bombeo “macollas” del área MPE-3, bloque Carabobo, Faja Petrolífera del Orinoco. Siendo la referencia puntual en todo el estudio, el pozo 05 (CJS-26) de la macolla 21, del cual se extraen datos de importancia para nutrir las simulaciones computacionales, usando Software Matlab/Simulink, para evaluar las respuestas del proceso real sin afectar el proceso productivo (off-line).

Sobre las simulaciones del proceso se implementaran técnicas de control difuso y de control clásico, para hacer un cuadro comparativo que impulse y justifique la propuesta control difuso. Adicionalmente, se efectuará simulación de la estrategia difusa en el software de configuración de controladores AC800M marca ABB.

Es importante mencionar, que el alcance actual del estudio, se encuentra limitado solo al pozo 05 mencionado, por solicitud de operaciones de PSSA. En un principio las pruebas finales de la propuesta de control difuso estaban direccionadas a su implementación en 10 macollas operativas de PSSA (12 pozos cada una, total: 120 pozos), sin embargo, luego de varias mesas de trabajo y entrevistas a personal de producción de PSSA, se decidió que las pruebas sean efectuadas solo en un pozo y de manera off-line desde el software de configuración marca ABB, para evaluar el desempeño y la familiarización de los ingenieros mantenedores de Automatización-PSSA con la nueva técnica de control.

Ampliando el detalle del alcance, los equipos y softwares especializados por hacer referencia a lo largo del estudio son:

**Hardware:**

- 1) Controlador AC800M de ABB.
- 2) Posicionador, actuador y cuerpo de válvula Fisher.
- 3) Transmisor Micromotion serie 1700.
- 4) Medidor de flujo Coriolis Micromotion Serie-R.

**Software:**

- 1) Scada Vision explorer SP5
- 2) PLC control builder AC800M Version 4.1.0.
- 3) Panel builder ABB Versión 5.0
- 4) Matlab R2010A / interfaz Simulink.

**Otros:**

- 1) Computador portátil de mantenimiento.
- 2) OPC server for AC800M version 4.1.

**1.4. OBJETIVOS****1.4.1. Objetivo General**

Proponer estrategia de control difuso para lazos de inyección de diluyente en pozos de extracción de crudo, pertenecientes a Petrolera Sinovensa.

**1.4.2. Objetivos Específicos**

- Describir arquitectura de automatización en macollas de Petrolera Sinovensa.
- Seleccionar modelo de control industrial difuso de acuerdo con los arreglos disponibles en software de configuración de controladores marca ABB.

- Diseñar estrategia de control de diluyente con el uso de lógica difusa empleando aplicación ControlBuilder de ABB.
- Validar el bloque de control difuso diseñado en Controlbuilder usando interfaz gráfica FIS de Matlab.
- Comprobar el funcionamiento del control difuso sobre la inyección de diluyente mediante simulación de lazo cerrado con la planta usando Simulink.

## **1.5. MARCO METODOLÓGICO**

El estudio de métodos de control difuso para mejorar lazos industriales de control, es la estrategia fundamental del presente proyecto, representada por una investigación tipo proyectiva, con un nivel de investigación aplicativo.

### **1.5.1. Tipo de Investigación**

Esta investigación se define de tipo proyectiva por que se elaborara una propuesta de control para mejorar un sistema automatizado, en busca de solucionar un problema real de la industria petrolera, en la región faja del Orinoco.

Según Hurtado, J. (2007), Investigación proyectiva consiste en la elaboración de una propuesta, un plan, un programa o un modelo, como solución a un problema o necesidad de tipo práctico, ya sea de un grupo social, o de una institución, o de una región geográfica, en un área particular del conocimiento, a partir de un diagnóstico preciso de las necesidades del momento, los procesos explicativos o generadores involucrados y de las tendencias futuras, es decir, con base en los resultados de un proceso investigativo.

La presente investigación implica explorar, describir, explicar y proponer alternativas de cambio, mas no necesariamente ejecutar o implementar la propuesta.

El término proyectivo está referido a proyecto en cuanto a propuesta, usando el método de perspectiva, el cual implica ir en la planificación de la propuesta desde el presente hacia el futuro.

### **1.5.2. Nivel de Investigación**

La investigación posee un nivel aplicativo por que plantea la resolución de un problema de control industrial y apunta a evaluar el éxito de la propuesta, mediante la intervención y evaluación directa del problema con la propuesta planteada, usando datos reales del proceso para alimentar todas las simulaciones.

Este nivel de investigación también recibe el nombre de práctica o empírica. Se caracteriza porque busca la aplicación o utilización de los conocimientos que se adquieren, permite solucionar problemas y controlar situaciones.

La investigación aplicada se encuentra estrechamente vinculada con la investigación básica, pues depende de los resultados y avances de esta última; es decir, toda investigación aplicada requiere de un marco teórico. Sin embargo, en una investigación empírica, lo que le interesa al investigador, primordialmente, son las consecuencias prácticas.

### **1.5.3. Enfoque Metodológico**

Con el propósito de cumplir con los objetivos planteados, este proyecto se desarrollará en cinco etapas dispuestas de la siguiente manera:

### **PRIMERA ETAPA: Revisión Bibliográfica.**

Esta etapa comprende la búsqueda y recolección de la información teórica, a partir de consultas y revisión del material bibliográfico, documentos de Ingeniería, tutoriales, tesis e informes de pasantías relacionados con el tema bajo estudio.

### **SEGUNDA ETAPA: Selección de modelos de control difuso para lazos de retroalimentación.**

Antes de la programación e implementación de mejoras, es necesaria la selección de modelos y procedimientos de control difuso, empleados para mejorar el comportamiento de lazos industriales, las cuales proporcionarán un aporte de suma importancia a la hora de documentar las modificaciones propuestas en lógicas de control clásico presentes en Petrolera Sinovensa. El modelo seleccionado será respaldado con su desempeño ante corridas simuladas del proceso, con el uso de la herramienta computacional MATLAB, bajo el ambiente Simulink.

### **TERCERA ETAPA: Diseñar estrategia de control de diluyente con el uso de lógica difusa.**

Esta etapa estará dedicada a la modificación del código de los controladores lógicos programables, Marca ABB modelo AC800M, bajo la herramienta de configuración Control Builder 4.0.1. Que permitirá el desarrollo y diseño de estrategias de control difuso, como reemplazo del control clásico PID, empleado en la actualidad. El diseño también será realizado sobre la interfaz Fuzzy-FIS de matlab.

### **CUARTA ETAPA: Pruebas funcionales en la inyección de diluyente empleando nueva estrategia de control inteligente.**

Luego del desarrollo de la nueva lógica del controlador, es necesario comprobar la eficiencia del control difuso en la variable diluyente inyectada a pozos, a través de la interface de simulación Simulink de Matlab. Para culminar de manera integral las mejoras propuestas en el sistema de automatización de macollas.

#### **QUINTA ETAPA: Elaboración de tablas de resultados y errores.**

Los resultados obtenidos en la etapa anterior servirán para realizar un estudio comparativo, mediante la construcción de tablas con resultados y porcentajes de error, para así destacar las características más notables de la propuesta de migración a control difuso.



## **CAPITULO II**

### **MARCO TEÓRICO**

A continuación se presentan los conceptos que permiten el entendimiento de los temas utilizados en este trabajo, haciendo referencia a los antecedentes de la investigación, de gran importancia para soportar y guiar el desarrollo de las etapas del proyecto. Adicionalmente, se describen cada uno de los componentes del sistema de control de estudio, así como de las principales técnicas de control industrial difuso presentes en los controladores lógicos programables de alta generación ABB, junto con las interfaces de configuración avanzada indispensables para lograr los objetivos planteados.

#### **2.1. ANTECEDENTES**

En Petrolera Sinovensa, no existen estudios previos en busca de la utilización de control difuso como solución para lazos de control. Siempre se ha mantenido la filosofía de control clásico, mediante el uso de controles de retroalimentación o cascada empleando lazos PID.

La entonación de los lazos se ejecuta directamente sobre el PLC local, a través de una interface simple que ofrece auto-entonación del lazo. Estas opciones están disponibles por el hecho de que el PLC es de gama alta. Además la programación ejecutada es de alto nivel.

La opción de auto-entonación se ve afectada ante altas perturbaciones en el sistema, lo cual trae consigo la necesidad de buscar otras soluciones de control especializadas. Es aquí donde las estrategias de control avanzado juegan un papel muy importante.

Las macollas de PSSA cuentan con un controlador marca ABB, modelo AC800M. A nivel nacional no se han encontrado estudios o proyectos para el uso de estos controladores, configurados con acción directa de control difuso sobre lazos de instrumentación industrial.

Sin embargo, se pueden mencionar una serie de trabajos especializados, asociados a la propuesta de mejoras en estrategias de control, empleando soluciones avanzadas:

Díaz, F. (2009), describe una propuesta de estrategia de control para un sistema de generación de vapor en la refinería Puerto la Cruz. El desarrollo de la propuesta, sirve de referencia para el presente trabajo, por el hecho de mostrar el impacto en la identificación y mitigación de altos niveles de perturbaciones, que afectan directamente al lazo de control empleado desde el inicio de las operaciones del sistema de generación de vapor. Mostrando en todo momento, que si es posible aplicar nuevas estrategias para mejorar un lazo de control deficiente.

García, R. (2009), presenta un diseño de una estrategia de control difuso aplicada al proceso de ultra-congelación de alimentos. El Autor, demuestra la eficiencia del uso de metodologías de control inteligente, para lograr la sustitución efectiva de un lazo de control clásico basado en un PID inestable. Siendo esto, la finalidad del presente Proyecto, donde intervienen principalmente el fuerte acoplamiento entre las variables y las no-linealidades propias de las condiciones del proceso a controlar.

Domínguez, I. (2009), detalla todo lo relacionado con la optimización de un controlador PID por métodos clásicos y mediante lógica difusa. Este trabajo permite establecer diferencias notables entre control clásico y control difuso, producto de la comparación directa de resultados finales de entonación logrados en ambas vertientes.

Dando lugar a conclusiones importantes para lograr un desempeño efectivo, tanto por métodos tradicionales, como por métodos avanzados.

Cañas, E. (2009), expone una propuesta de sustitución del lazo de control de nivel del Drum D-3001 de PDVSA Petrocedefío por un sistema basado en lógica difusa. Nuevamente, se evidencia la capacidad de las estrategias de automatización inteligente, en este caso, enfocado en lógica difusa, para mejorar el desempeño de lazos industriales de control. En consecuencia, dicho trabajo sirve de referencia a la presente investigación.

## **2.2. FUNDAMENTOS TEÓRICOS**

Toda planta de procesos tiene la necesidad de un monitoreo continuo de la operación y la intervención (control) externa para garantizar el cumplimiento de los objetivos operacionales. Existen generalmente tres clases de necesidades que un sistema de control está llamado a satisfacer:

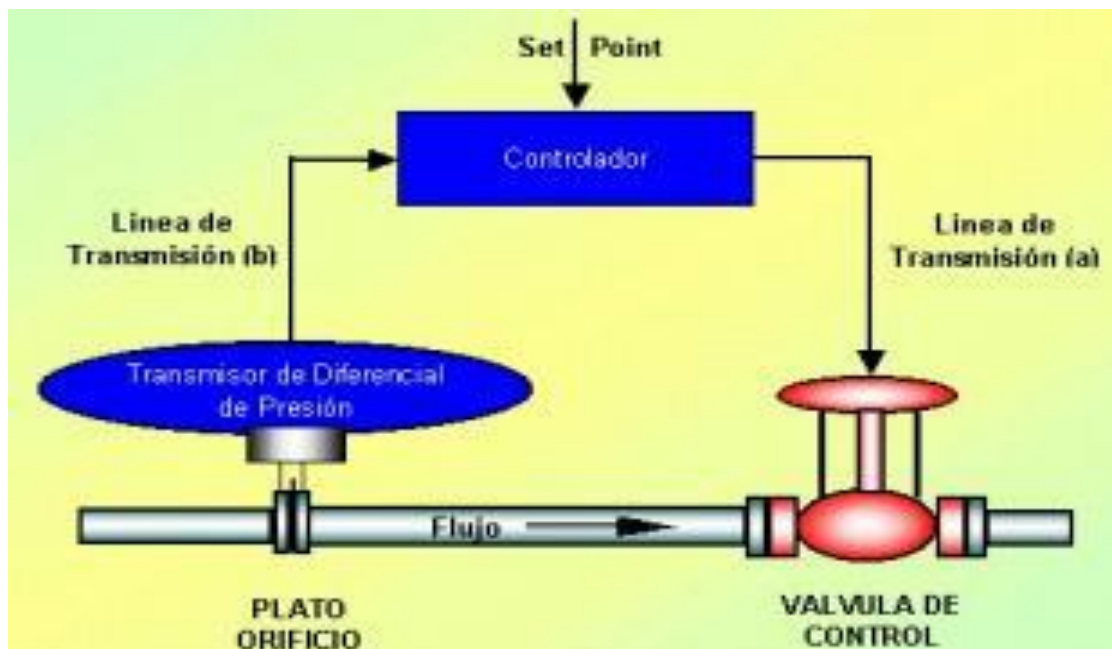
- a) Anular las influencias de disturbios externos.
- b) Asegurar la estabilidad del proceso.
- c) Optimizar la operación del proceso.

### **2.2.1. Principios de un Lazo de Control**

Desgraciadamente, las variables de proceso no son constantes, poseen una característica dinámica, lo que nos obliga a buscar alguna forma de compensar los efectos de los factores perturbadores (perturbaciones), de manera de mantener constante la salida de un proceso, mediante la manipulación de una variable (variable manipulada); la variable que se desea controlar recibe el nombre de (variable controlada).

Con estas simples definiciones podemos decir que el objetivo de un sistema de control es: Mantener la variable controlada en el valor deseado, actuando sobre una variable manipulada para compensar los efectos de las perturbaciones que tiendan a alterar el proceso.

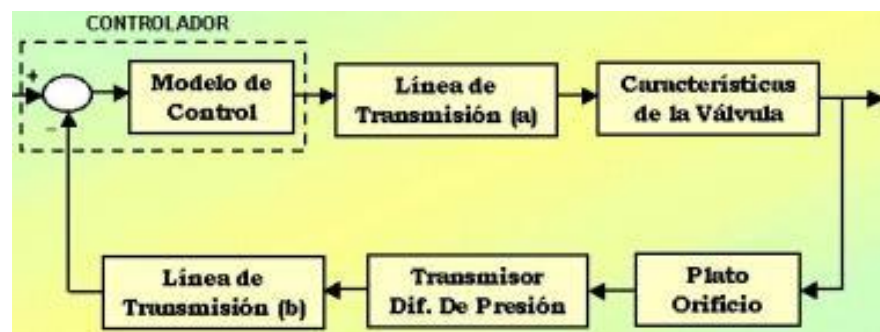
Si la válvula es manejada por un operador, entonces el control será manual. En este caso, el operador deberá estar observando constantemente la variable controlada; si ésta cambia el valor deseado, deberá cerrar/abrir válvulas para buscar un cambio que permita retornar al valor deseado del proceso. Este modo de control es válido cuando las perturbaciones son mínimas y cuando el proceso tiene escasa importancia. En caso contrario, la tarea debe confiarse a un elemento artificial llamado controlador, el que se encargará de mantener automáticamente la variable controlada en el valor deseado setpoint (punto de ajuste), establecido por el operador. Un ejemplo grafico de un lazo de control se aprecia en la figura 2.1.



**Figura 2.1. Diagrama de un lazo de control**

La manera más simple, y la más habitual, de mantener la variable controlada es la descrita para el modo manual, en que el controlador ejecuta la tarea del operador; a esto se le llama control por retroalimentación (feedback o, simplemente, realimentación). La principal característica del control por realimentación es que actúa "hacia atrás", es decir, se basa en el resultado; si éste no es satisfactorio, se procede a efectuar la corrección, repitiendo el proceso hasta que la variable controlada iguale al setpoint.

Todo controlador tiene dos entradas, la medición de la variable controlada (PV) y el setpoint (SP), y una salida (OP). En lazos simples, la señal de salida opera sobre un actuador que por lo general es una válvula de control. En algunos casos, la salida del controlador sirve como setpoint a otro controlador, estrategia que se denomina control en cascada. Cuando un controlador opera en modo automático se habla de control en lazo cerrado (ver Figura 2.2); pasarlo a manual equivale a abrir el lazo.



**Figura 2.2. Diagrama de bloques de un lazo de control cerrado**

La acción de un controlador puede ser directa (increase-increase) o reversa (increase-decrease). Según lo definido por ISA, es directa cuando su salida aumenta al aumentar la variable controlada y es reversa cuando disminuye su salida al aumentar la PV. En el caso del ejemplo, la acción es reversa. Si la respuesta estuviera referida al error en lugar de la PV, la acción sería directa. Algunos fabricantes todavía definen la acción referida al error.

### 2.2.2. Requisitos de un sistema de control

A un sistema de control se le pide que cumpla ciertos objetivos, los cuales se expresan resumidamente en estas tres características:

- Exactitud: impuesto un cierto valor de referencia al cual se requiere que el sistema controlado llegue. Puede ocurrir que no lo alcance, permaneciendo un error de estado estacionario entre la referencia o valor deseado y el valor de estado estacionario, dice cuan exacto es el sistema de control.
- Velocidad de respuesta: el tiempo de elevación y el tiempo para llegar al valor pico miden la velocidad de respuesta.
- Sobrepico: diferencia entre el valor máximo alcanzado y el valor de estado estacionario, la cual se pretende que no sobrepase un cierto porcentaje del valor de estado estacionario.

En la figura 2.3 se describen los parámetros de la respuesta del sistema de control ante una señal de entrada basada en un escalón unitario.

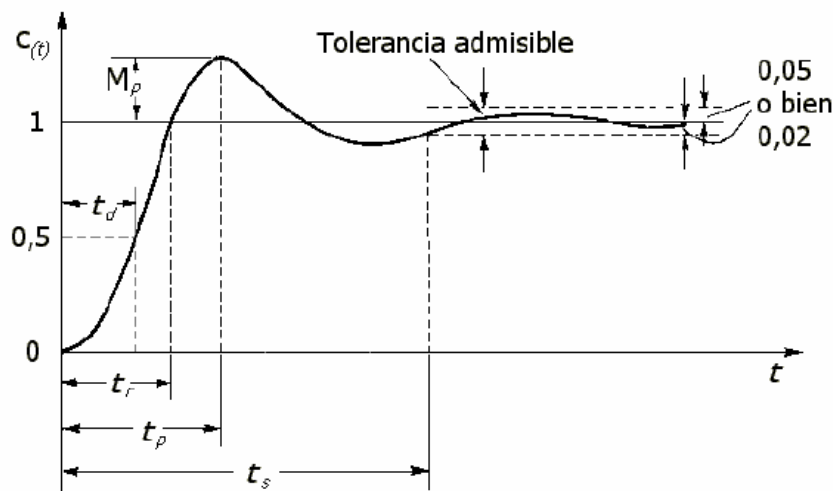


Figura 2.3. Respuesta a escalón unitario. Parámetros de respuesta transitoria.

### 2.2.3. Respuesta del sistema

Para determinar la respuesta de un sistema, se utilizan una serie de señales de prueba y en función de la respuesta a estas señales de prueba, se pueden deducir las principales propiedades del sistema. La más típica de las entradas es el escalón, es muy habitual estudiar la respuesta de un sistema de primer orden a un escalón.

#### 2.2.3.1. Sistemas de primer orden

En función de la ecuación diferencial que modela el sistema o del orden del polinomio característico de la función de transferencia se pueden clasificar a los sistemas. Si la ecuación diferencial es de primer orden o el orden del polinomio característico es 1, se dice que el sistema es de primer orden cuya forma es:

$$\tau \frac{dy(t)}{dt} + y(t) = k u(t) \Rightarrow \text{Laplace} \Rightarrow \tau s Y(s) + Y(s) = k U(s) \Rightarrow \quad (2.1)$$

$$\Rightarrow G(s) = \frac{Y(s)}{U(s)} = \frac{k}{1 + \tau s} \quad (2.2)$$

Utilizando la función de transferencia de un sistema de primer orden, se puede observar que la respuesta es una función exponencial, tal y como se demuestra a continuación:

$$Y_{rp}(s) = \frac{k}{1 + \tau s} U(s) = \frac{k}{1 + \tau s} \frac{U}{s} = \frac{A}{s} + \frac{B}{1 + \tau s} = \frac{k \cdot U}{s} - \frac{k \cdot U \cdot \tau}{1 + \tau s} = k \cdot U \left( \frac{1}{s} - \frac{1}{\frac{1}{\tau} + s} \right) \quad (2.3)$$

$$\Rightarrow \text{Laplace inversa} \Rightarrow y_{rp}(t) = k \cdot U \left( 1 - e^{-\frac{t}{\tau}} \right) \quad (2.4)$$

### 2.2.3.2. Sistemas de segundo orden

Existen dos tipos de sistemas de segundo orden:

- Sistemas de segundo orden constituidos por dos sistemas de primer orden en serie, como por ejemplo dos tanques de acumulación de líquido en serie.
- Sistemas de segundo orden intrínsecos, que son aquellos en los que su dinámica inherente es de segundo orden, como por ejemplo una válvula neumática.

La función de transferencia general de un sistema de este tipo viene dada por:

$$\frac{d^2 y(t)}{dt^2} + a_1 \frac{dy(t)}{dt} + a_2 y(t) = b u(t) \quad \Rightarrow \quad \text{Laplace} \quad \Rightarrow \quad s^2 Y(s) + a_1 s Y(s) + a_2 Y(s) = b U(s)$$

$$G(s) = \frac{Y(s)}{U(s)} = \frac{b}{s^2 + a_1 s + a_2} \quad (2.5)$$

Entre las muchas especificaciones de desempeño utilizadas en el diseño de los sistemas de control, el requerimiento más importante es que el sistema sea estable.

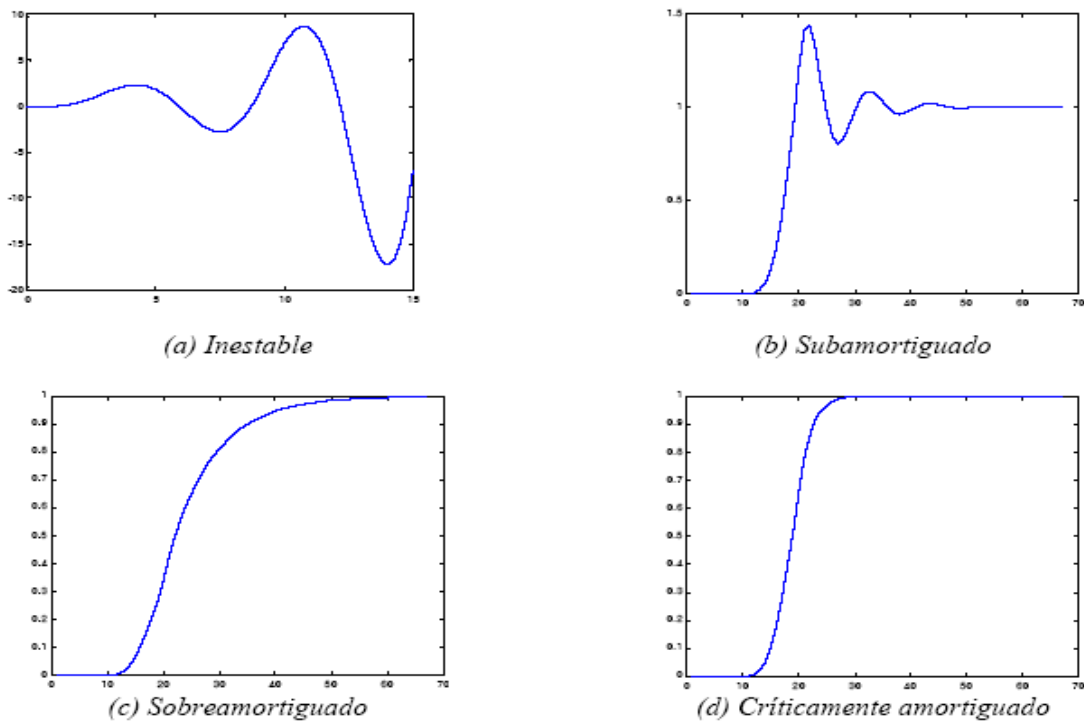
Un sistema es estable si al aplicarle un estímulo momentáneo, su salida permanece acotada cuando el tiempo tiende a infinito; de manera que la respuesta a una señal, ya sea esta un cambio en el valor deseado o una perturbación, debe alcanzar el valor deseado en un período de tiempo razonable, aunque pueda tener un error permanente.

Un sistema de control inestable producirá por ejemplo, oscilaciones persistentes o de gran amplitud en la señal, o bien, puede hacer que la señal tome valores que corresponden a límites extremos.



En función de las características del transitorio del sistema existen tres tipos:

- Sobreamortiguado: respuesta sin oscilaciones (figura 2.4(c)).
- Críticamente amortiguado: máxima velocidad sin sobreimpulsos (figura 2.4 (d)).
- Subamortiguado: respuesta con sobreimpulsos (figura 2.4 (b)).



**Figura 2.4. Respuesta al escalón para sistemas de segundo orden**

Al igual que un sistema de primer orden, existen unos parámetros que definen a un sistema de segundo orden:

- Ganancia estática,  $k$ . El significado es similar que en un sistema de primer orden.

- Frecuencia natural no amortiguada,  $\omega_n$ : corresponde a la frecuencia con la que oscilaría el sistema si no existiera amortiguamiento.
- Coeficiente de amortiguamiento,  $\delta$ : en función de su valor se puede deducir si el sistema es inestable, críticamente amortiguado, sobreamortiguado o subamortiguado (en este caso además su valor determina la amplitud de las sobre-oscilaciones):
  - ✓ Si  $\delta \leq 0$  entonces el sistema es inestable.
  - ✓ Si  $0 < \delta < 1$  entonces el sistema es subamortiguado y presenta sobre-oscilaciones.
  - ✓ Si  $\delta = 1$  entonces el sistema es críticamente amortiguado.
  - ✓ Si  $\delta > 1$  entonces el sistema es sobreamortiguado.

Para identificar estos parámetros en base a la función de transferencia o la ecuación diferencial que describe al sistema hay que utilizar las siguientes ecuaciones:

$$\frac{d^2 y(t)}{dt^2} + a_1 \frac{dy(t)}{dt} + a_2 y(t) = bu(t) \quad (2.6)$$

$$G(s) = \frac{Y(s)}{U(s)} = \frac{b}{s^2 + a_1 s + a_2} = \frac{k \cdot \omega_n^2}{s^2 + 2 \cdot \delta \cdot \omega_n s + \omega_n^2} \Rightarrow \begin{cases} b = k \cdot \omega_n^2 \\ a_1 = 2 \cdot \delta \cdot \omega_n \\ a_2 = \omega_n^2 \end{cases} \quad (2.7)$$

### 2.2.3.3. Parámetros de respuesta subamortiguada

En la figura 2.5 se muestra un conjunto de ejemplos donde se observa la variación de estabilidad del sistema en función de la localización de los polos del

polinomio característico, indicando además la respuesta a escalón de un sistema con los polos en las distintas situaciones consideradas.

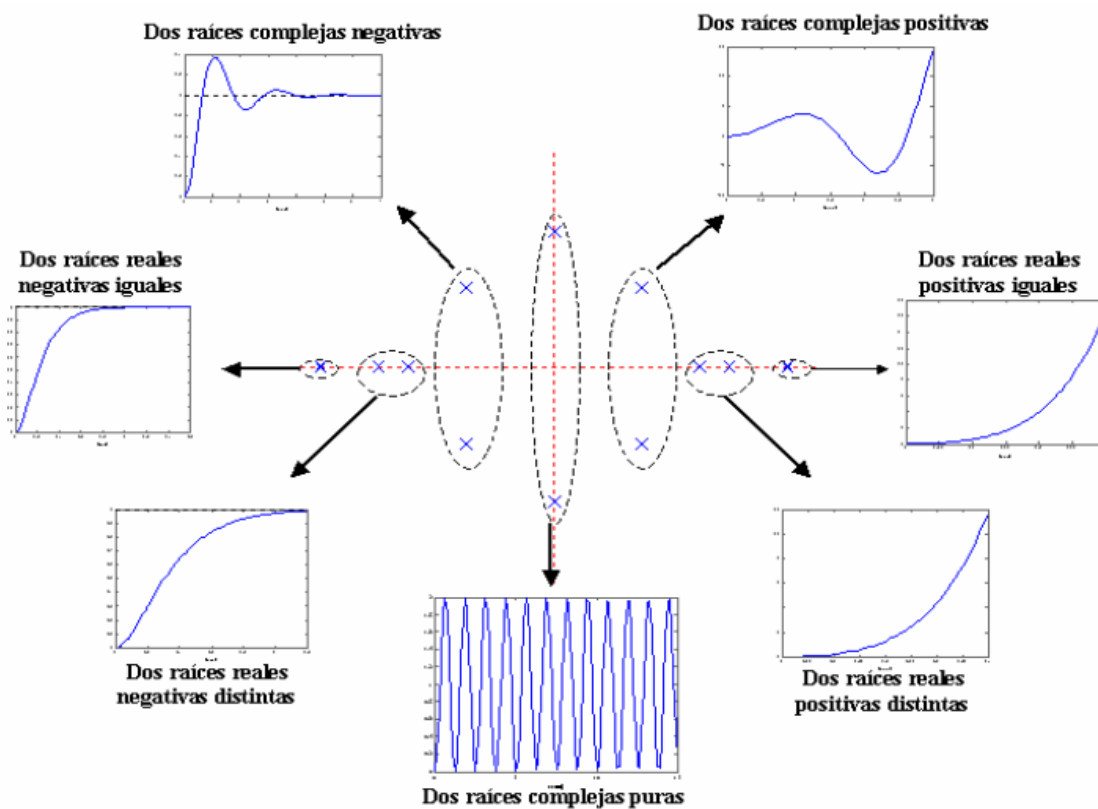
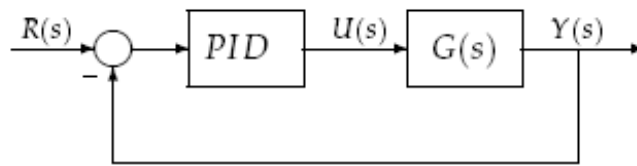


Figura 2.5. Análisis de estabilidad en función de la localización de los polos.

#### 2.2.4. Controlador Proporcional Integral Derivativo (PID)

La estructura de un controlador PID es simple, aunque su simpleza es también su debilidad, dado que limita el rango de plantas donde pueden controlar en forma satisfactoria. Se estudiarán los enfoques tradicionales al diseño de controladores PID. Considerando un lazo de control de una entrada y una salida (SISO) de un grado de libertad, como el representado en la figura 2.6.



**Figura 2.6. Sistema de control SISO**

Los miembros de la familia de controladores PID, incluyen tres acciones: proporcional (P), integral (I) y derivativa (D). Estos controladores son los denominados P, I, PI, PD y PID.

P: acción de control proporcional, da una salida del controlador que es proporcional al error, es decir:  $u(t) = K_p \cdot e(t)$ , que descrita desde su función de transferencia queda:

$$C_p(s) = K_p \quad (2.8)$$

Donde  $K_p$  es una ganancia proporcional ajustable. Un controlador proporcional puede controlar cualquier planta estable, pero posee desempeño limitado y error en régimen permanente (off-set).

I: acción de control integral, da una salida del controlador que es proporcional al error acumulado, lo que implica que es un modo de controlar lento.

$$u(t) = K_i \int_0^t e(\tau) d\tau \quad C_i(s) = \frac{K_i}{s} \quad (2.9)$$

Un modo que toma en cuenta la historia anterior (valores pasados) del error y que permite obtener cualquier salida del controlador con error permanente cero es el modo integral.

La salida del modo integral no alcanzará un valor estacionario hasta que el error sea cero y permanezca siendo cero.

PI: acción de control proporcional-integral, se define mediante

$$u(t) = K_p e(t) + \frac{K_p}{T_i} \int_0^t e(\tau) d\tau \quad (2.10)$$

La ecuación que representa la función de transferencia de un controlador PI es la siguiente:

$$C_{PI}(s) = K_p \left( 1 + \frac{1}{T_i s} \right) \quad (2.11)$$

De manera que se tienen que sintonizar dos parámetros en este tipo de controlador:

$K_p$ : es la ganancia del controlador.

$T_i$ : (tiempo integral) se expresa en segundos o minutos y representa el tiempo necesario para que la contribución de la acción integral iguale a la de acción proporcional.

La componente integral, al adicionar un polo en el origen de la función de transferencia del controlador, elimina el error estacionario de posición, independientemente del sistema que se pretende controlar. Si, por un lado, como fue referido anteriormente, la acción integral elimina el error estacionario, por otro, aumenta el tiempo de estabilización y empeora la estabilidad relativa, lo que usualmente es indeseable.

Muchos controladores industriales tienen sólo acción PI. Se puede demostrar que un control PI es adecuado para todos los procesos donde la dinámica es

esencialmente de primer orden. Lo que puede demostrarse en forma sencilla, por ejemplo, mediante un ensayo escalón.

PD: acción de control proporcional-derivativa, se define mediante:

$$u(t) = K_p e(t) + K_p T_d \frac{de(t)}{dt} \quad (2.12)$$

Donde  $T_d$  es una constante denominada tiempo derivativo. Esta acción tiene carácter de previsión, lo que hace más rápida la acción de control, aunque tiene la desventaja importante que amplifica las señales de ruido y puede provocar saturación en el actuador. La acción de control derivativa nunca se utiliza por sí sola, debido a que sólo es eficaz durante períodos transitorios.

Cuando una acción de control derivativa se agrega a un controlador proporcional, permite obtener un controlador de alta sensibilidad, es decir que responde a la velocidad del cambio del error y produce una corrección significativa antes de que la magnitud del error se vuelva demasiado grande.

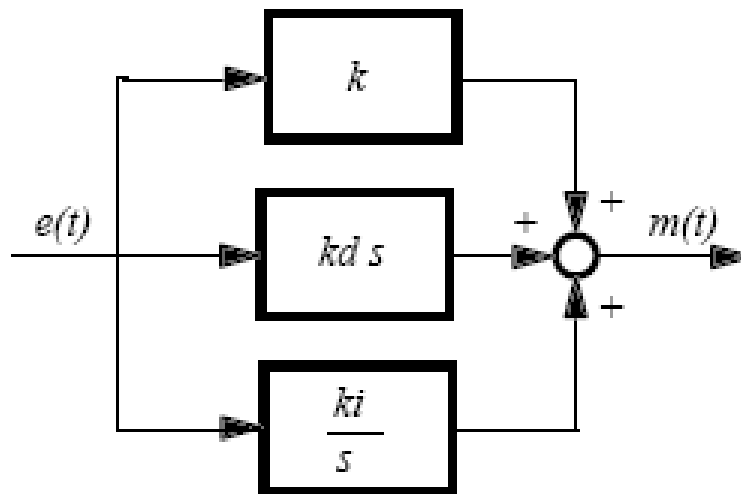
Aunque el control derivativo no afecta en forma directa al error en estado estacionario, añade amortiguamiento al sistema y, por tanto, permite un valor más grande que la ganancia  $K$ , lo cual provoca una mejora en la precisión en estado estable.

PID: acción de control proporcional-integral-derivativa, este modo resulta de la combinación de los modos proporcional, integral y derivativa. La figura 2.7 muestra su representación gráfica en diagrama de bloques. Se puede afirmar que resulta en un compromiso entre las ventajas y desventajas de un PI y las ventajas de un PD. La salida del controlador viene dada por:

$$u(t) = K_p e(t) + \frac{K_p}{T_i} \int_0^t e(\tau) d\tau + K_p T_d \frac{de(t)}{dt} \quad (2.13)$$

Y su función de transferencia:

$$C_{PID}(s) = K_p \left( 1 + \frac{1}{T_i s} + T_d s \right) \quad (2.14)$$



**Figura 2.7. Diagrama de bloques de un control PID. (La Geltrú V. 1997)**

En este tipo de controlador, el modo integral es usado para eliminar el error estacionario causado por grandes variaciones de la carga. El modo derivativo, con su efecto estabilizador, permite un aumento de la ganancia y reduce la tendencia para las oscilaciones, lo que conduce a una velocidad de respuesta superior cuando es comparado con P y PI.

Sin embargo, estas propiedades asumen un carácter general, por lo que pueden existir excepciones en determinados sistemas.

### 2.2.5. Características de los controladores

Siempre que se utilice control integral, se debe probar inicialmente con un  $K_p$  reducido. La utilización del control derivativo tiene como principal consecuencia una mejora en la estabilidad del sistema, reduciendo el sobre-nivel y mejorando la respuesta transitoria. Los efectos de adicionar los modos proporcional, integral y derivativo en la respuesta del sistema en lazo cerrado, se listan en la tabla 2.1.

**Tabla 2.1. Características de los controladores P.I.D.**

<b>Controlador</b>	<b>T. Subida</b>	<b>Sobrepico</b>	<b>Tiempo de Establecimiento</b>	<b>Error Estacionario</b>
Kp	Disminuye	Aumenta	Poco cambio	Disminuye
Ki	Disminuye	Aumenta	Aumenta	Elimina
Kd	Poco cambio	Disminuye	Disminuye	Poco cambio

Estas correlaciones no son exactas, una vez que, si se altera uno de los parámetros del controlador se puede alterar el efecto de las otras acciones. Por esta razón, la tabla 2.1 debe ser usada como referencia cuando se está por determinar los parámetros del controlador.

Con respecto a la decisión del tipo de controlador a usar en una determinada aplicación no es posible obtener una respuesta definitiva. Idealmente, el controlador más simple que satisfaga la “respuesta deseada” es el que debe ser escogido, infelizmente esta es una selección que generalmente sólo se puede hacer cuando la aplicación es simple o cuando existe alguna información relativa a aplicaciones semejantes.



La selección del controlador debe depender de las condiciones operativas del sistema y de especificaciones de funcionamiento tales como, el máximo error estacionario, el máximo sobrepico y el tiempo de estabilización permitido. Si el error estacionario no es tolerado, entonces el modo integral debe ser incluido en el controlador, ya que ésta es la única acción que lo permite eliminar o reducir.

La necesidad de la acción derivativa puede ser dictada por un sobrepico máximo y/o el tiempo de estabilización. Si un error estacionario reducido no es crítico para las condiciones operativas del sistema, entonces es posible omitir el modo integral, y el uso del modo derivativo depende entre otros factores de la necesidad o no de adicionar ganancia adicional al modo proporcional.

Como regla general, se puede afirmar que se adiciona el modo proporcional para obtener un determinado tiempo de ascenso, que se adiciona el modo derivativo para obtener un determinado sobrepico y que el modo integral sólo debe ser introducido para eliminar el error estacionario.

#### **2.2.6. Controles avanzados**

Durante los últimos 30 años, mucho se ha escrito sobre control avanzado; la teoría subyacente, estudios de implementación, declaraciones sobre los beneficios que sus aplicaciones traerán y proyecciones de tendencias futuras. Durante los años sesenta, el control avanzado fue tomado para medir cualquier algoritmo o estrategia que se desviara de los clásicos tres términos de control, Proporcional-Integral-Derivativo (PID).

La implementación de computadoras en el proceso significó que pudieran aplicarse algoritmos que no podrían comprenderse usando tecnología analógica ahora.

El control multivariable se volvió una alternativa factible. De hecho, la proliferación de metodologías de control avanzado sólo puede atribuirse a los avances hechos en la industria de la electrónica (desarrollo a bajo costo de dispositivos). Hoy en día, el control avanzado es sinónimo de la aplicación de tecnologías basadas en computadoras. El Control Avanzado más que el uso de computadores multiprocesos o software innovadores, describe una práctica en el uso de Ingeniería de Control, Estadísticas, Teoría de Decisiones, Inteligencia Artificial, entre otros.

### 2.2.6.1. Modelos

El uso de modelos reduce la necesidad de la experimentación real y facilita el logro de muchos propósitos diferentes, como reducir costos, riesgos y tiempo. Los modelos usados en control son presentados en la figura 2.8.

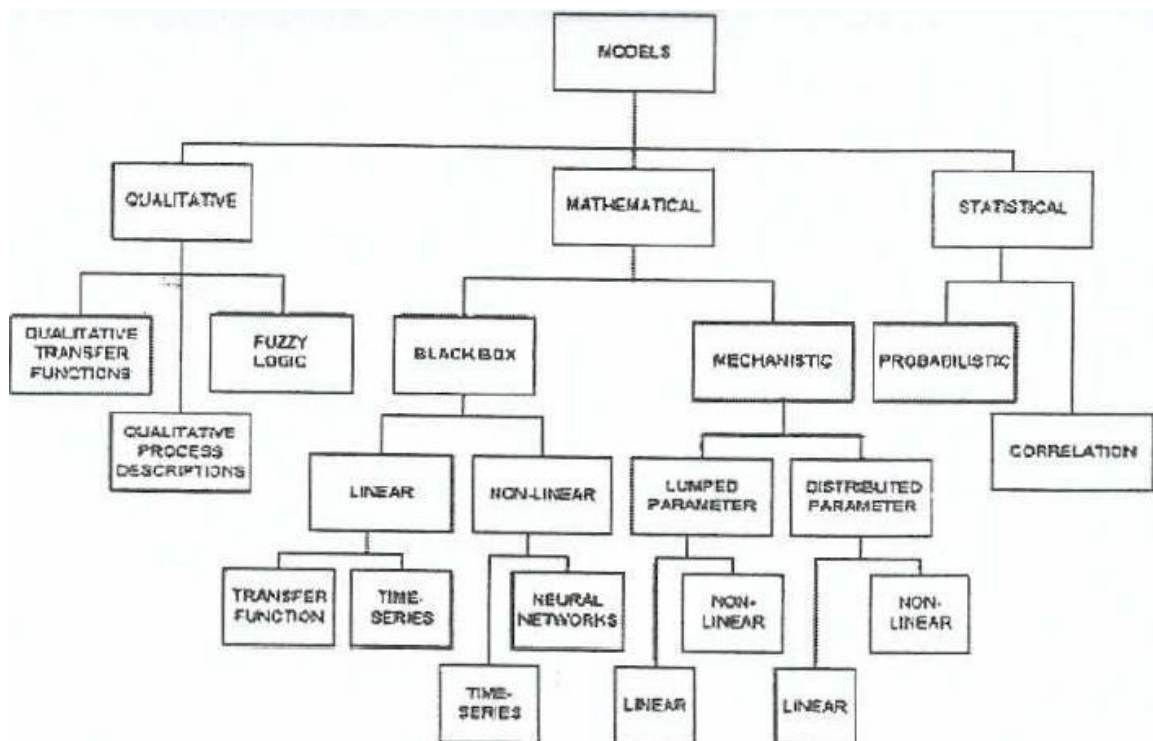


Figura 2.8. Clasificación de tipos de modelos en procesos de monitoreo-control

En términos de los requerimientos del control, el modelo debe contener información que permita la predicción de las consecuencias en el proceso al cambiar las condiciones de operación. Dentro de este contexto, un modelo podría ser una descripción matemática o estadística de aspectos específicos del proceso. También puede estar en la forma de descripciones cualitativas del comportamiento del proceso. Una categorización no exhaustiva de modelos se muestra en la Figura 2.8. Dependiendo de la tarea se emplearán diferentes tipos de modelos.

#### **2.2.6.2. Modelos matemáticos**

- Modelo Mecanizado.

Si es conocido el proceso y sus características se definen bien, entonces un set de ecuaciones diferenciales puede ser usado para describir su comportamiento dinámico. Esto es conocido como el desarrollo de un “modelo mecanizado”. El modelo mecanizado normalmente se deriva de la física y química que gobierna al proceso. En muchos casos, típicamente debido a contratiempos financieros y de tiempo, el desarrollo de modelos mecanizados puede no ser prácticamente factible. Esto se afianza cuando el conocimiento sobre el proceso es inicialmente vago o si el proceso es tan complejo que las ecuaciones resultantes no pueden resolverse. Bajo tales circunstancias, los modelos empíricos o de “caja negra” pueden ser construidos usando datos coleccionados de planta.

- Modelo de Caja Negra.

El modelo de caja negra describe las relaciones funcionales entre las entradas del sistema y los rendimientos del sistema.

Los parámetros de estas funciones no tienen importancia física en términos de equivalencia de procesos, tales como calor o coeficientes de transferencia de masa, cinética de reacciones químicas, entre otros.

Esta es la desventaja de los modelos de caja negra comparada con modelos mecanizados. Sin embargo, si el objetivo es representar fielmente algunas tendencias en el comportamiento del proceso, entonces la aproximación del modelo de caja negra es efectiva. Es más, el costo de modelado es órdenes de magnitud más bajo que el asociado al desarrollo de modelos mecanizados.

#### **2.2.6.3. Modelos cualitativos**

Hay casos donde la naturaleza del proceso impide la descripción matemática de éste, por ejemplo cuando el proceso es operado en distintas regiones de operación o cuando los límites físicos existen, esto produce discontinuidades que no son sensibles a las descripciones matemáticas, en este caso pueden formularse modelos cualitativos.

La forma más simple de un modelo cualitativo es el modelo basado en reglas, que hace uso del “SI-ENTONCES-SINO” para describir el comportamiento del proceso.

#### **2.2.6.4. Modelos estadísticos**

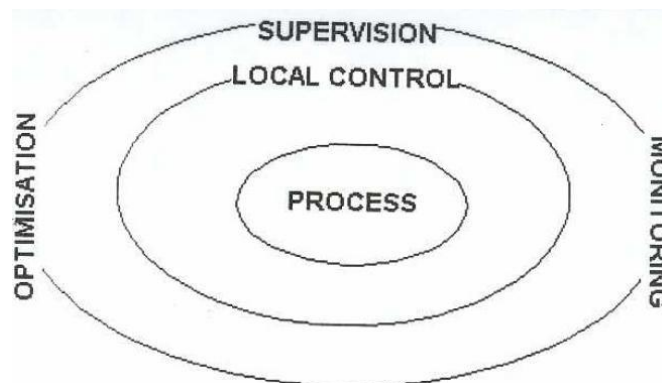
La descripción de los procesos en términos estadísticos es otra técnica del modelado. El acercamiento estadístico se hace necesario por las incertidumbres que rodean algunos sistemas del proceso. Esta técnica tiene raíces en el análisis de los datos estadísticos, teoría de información, teoría de juegos y la teoría de sistemas de decisión. La utilización de modelos de probabilidad, caracterizados por las funciones

de probabilidad y densidad de las variables, como la distribución normal, proporciona información sobre la probabilidad que una variable pueda tomar cierto valor.

La dinámica del sistema no es capturada por modelos estadísticos. Sin embargo, en la práctica del control moderno, ellos juegan un papel importante particularmente ayudando a tomar decisiones a un nivel más alto, supervisando procesos, análisis de datos y obviamente, en Control de Procesos Estocásticos.

#### 2.2.6.5. Filosofía del control avanzado

Antes de iniciar con el desarrollo de esta sección, es necesario hacer referencia a la figura 2.9, donde se muestran las capas que componen al control moderno integrado.



**Figura 2.9. Capas jerárquicas del control moderno integrado.**

El control local es implementado, usando controladores apropiados, para mantener el proceso operando en las condiciones deseadas. Aquí, el tipo de controladores locales empleado depende de la tarea a realizar. Aunque es más fácil de poner a punto y mantener a los controladores simples, algunos procesos requieren control por algoritmos más sofisticados. Sin embargo, a menos que se instalen tales controladores sofisticados y sean mantenidos por personal especializado bien

entrenado, ellos pueden ser propensos al fracaso. Hasta la última década, las más altas tareas de supervisión, optimización, y vigilancia eran llevadas por seres humanos.

Debido a la incorporación de tecnología moderna, y los adelantos en el campo de la Inteligencia Artificial, éstos pueden automatizarse ahora. En particular, la instalación, funcionamiento e integridad de controladores modernos pueden ser dirigidas por sistemas de nivel más altos.

El control avanzado es la aplicación de esta información jerárquica y estructura del control. El flujo de información es bidireccional, de la capa de la dirección hasta el proceso y viceversa. La tarea aquí es poder integrar varios componentes en un modo eficaz y manejable.

El control avanzado, hoy día, juega un papel muy importante en el avance de la ciencia y de la ingeniería, para esto utiliza como herramienta el control automático. Ha colaborado en el desarrollo de por ejemplo sistemas de guía de proyectiles, sistemas de piloto automático de aeronaves, sistemas robóticos, control numérico de las máquinas herramientas de la industria manufacturera y otros. Además los avances en la teoría y práctica del control automático y avanzado brindan medios para lograr el funcionamiento óptimo de sistemas dinámicos, mejorar la productividad, liberarse de la monotonía de muchas operaciones manuales rutinarias y repetitivas, y otras ventajas.

### **2.2.7. Lógica difusa**

En la resolución cotidiana de los problemas que se presentan en ingeniería coexisten dos tipos de conocimientos principales:

Conocimiento Objetivo, que incluye ecuaciones de modelado, leyes físicas, datos experimentales, y en general todo el conocimiento que se expresa en términos matemáticos.

Conocimiento Subjetivo, que se relaciona con información expresada en forma lingüística y que es difícil de cuantificar, pero que a menudo se utiliza para la evaluación cualitativa y supervisión de las soluciones y diseños formales.

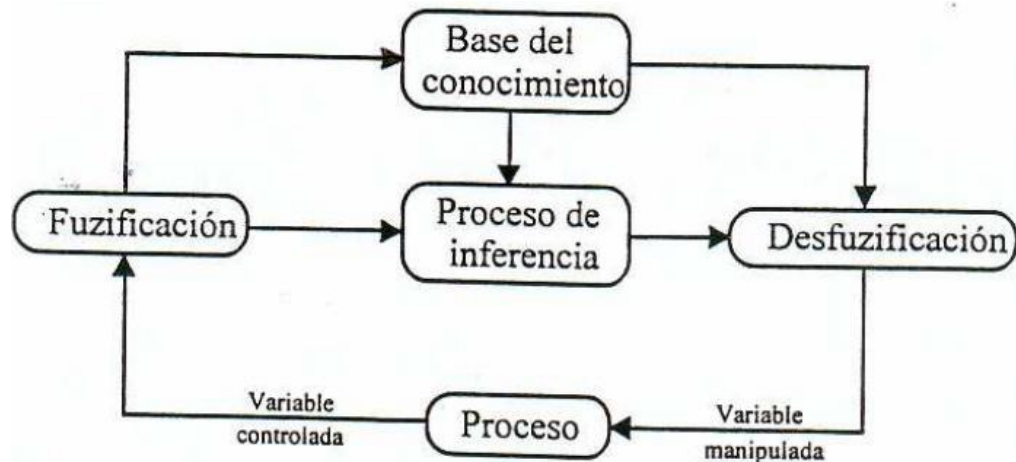
Dependiendo del contexto de aplicación esta segunda forma, a pesar de su grado de subjetividad, puede entregar una mejor información a la persona que diseñe o evalúe un desempeño.

A medida que los sistemas se van tornando más complejos, cada vez es más difícil hacer afirmaciones sobre su comportamiento que sean a la vez exactas y significativas.

La incorporación de clases definidas en forma “imprecisa” constituyen la base de la lógica difusa, estas se presentan como una extensión que puede ser de utilidad en la resolución de algunos problemas que por su complejidad, inexactitudes o no linealidades sean difíciles de tratar con métodos más convencionales.

#### **2.2.7.1. Estructura general**

Un sistema de lógica difusa (SLD) es una relación o mapeo no lineal de un vector de datos de entrada a una salida escalar, su estructura se describe en la figura 2.10.



**Figura 2.10. Estructura básica de un controlador difuso.**

La figura muestra la estructura básica de un controlador difuso y está compuesto por cuatro secciones principales:

Base del conocimiento, se expresan usando argumentos del tipo, Si → Entonces (If → Then), por ejemplo: “si el agua está muy fría, entonces debo aumentar fuertemente la energía”. Las reglas pueden ser proporcionadas por expertos o extraídas desde un conjunto de datos numéricos.

Fuzzyficador, transforma los números exactos en conjuntos difusos, sobre los cuales se puede operar usando lógica difusa. A cada variable lingüística se le asocia un grupo de conjuntos difusos.

Máquina de inferencia, relaciona los conjuntos difusos de entrada con los de salida, tomando en cuenta las reglas contenidas en la base del conocimiento. Existen diversos procedimientos de inferencia, que permiten regular la forma en que las reglas son combinadas.



Defuzzificador, en esta etapa, el conjunto difuso de respuesta es transformado a un número exacto, debido a que en la mayoría de las aplicaciones de ingeniería se requiere contar con números exactos a la salida del sistema.

### **2.2.7.2. Aplicaciones**

En la actualidad se perfilan 4 grandes áreas de desarrollo de la lógica difusa:

Control Difuso, basado en el sistema de control de proceso.

Análisis difuso de datos, reducción de la complejidad de un conjunto de información para lograr una mejor comprensión por parte de los seres humanos. Su principal aplicación está en el campo de la lectura de manuscritos, procesamiento de imágenes, análisis de espectros y procesamiento de señales de sensores.

Sistemas expertos difusos, utilizan la lógica difusa para configurar un “Shell”, a partir del conocimiento difuso de un experto.

Investigación de operación difusa, se encuentra en la programación lineal difusa, los modelos difusos de colas y el análisis difuso de redes, además de la planificación estratégica de la producción.

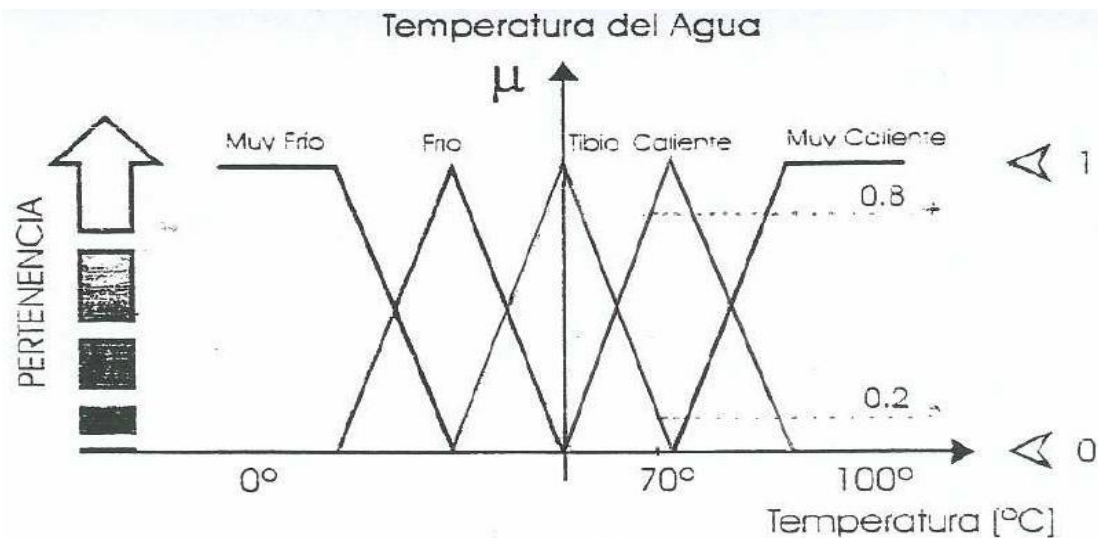
### **2.2.7.3. Conjuntos difusos**

Un conjunto difuso  $F$ , definido en un universo  $U$ , se caracteriza por su función de pertenencia  $\mu_F(x)$ , cuyo recorrido se encuentra en el intervalo  $[0,1]$ .

Un conjunto difuso es una generalización de un conjunto exacto, en cuanto los elementos de éste pueden tomar valores de pertenencia 0 o 1, mientras que los

elementos de un conjunto difuso pueden asumir valores de pertenencia a lo largo del intervalo  $[0,1]$ .

Si se considera por ejemplo la variable lingüística “temperatura del agua” en un universo  $U = [0,100]$  °C, esta variable se podría descomponer en una serie de términos tales como: muy frío, frío, tibio, caliente y muy caliente. Se puede asociar entonces una función de pertenencia a cada uno de estos términos, tal como se observa en la figura 2.11. Si se tiene una medición de temperatura de 70 °C se puede decir que tiene un grado de pertenencia de 0,8 al conjunto de temperatura caliente, una pertenencia de 0,2 al tibio y pertenencia cero a todos los demás conjuntos difusos de la variable. Es interesante observar que para un valor dado de la medición puede existir más de un conjunto difuso para el cual el valor de pertenencia sea distinto de cero, debido a la superposición en las funciones de pertenencia. Esto le da mayor robustez al sistema, ya que expresa la observación de que un vaso de agua puede estar “mitad vacío o mitad lleno”, según se lo mire.



**Figura 2.11. Ejemplo de conjuntos difusos y funciones de pertenencia.**

#### **2.2.7.4. Ventajas del uso de lógica difusa**

La lógica difusa elimina los altos contenidos de matemática y física de un proceso y va directo al nivel en que el sistema trabaja, esto permite aproximarse intuitivamente a la solución de un problema mediante la formulación de reglas.

La forma de expresar las reglas de operación mediante palabras permite controlar procesos sencillos con una decena de reglas, y procesos complejos con 30 o 40 reglas, reduciendo considerablemente la cantidad de código de programación, y por tanto el tiempo de diseño y la cantidad de memoria para almacenarlo.

Otra ventaja del control difuso es la fácil modificación que puede llevarse a cabo cambiando algunas premisas y operaciones, o adicionando reglas, mientras en un sistema convencional, un pequeño cambio requiere de la derivación completa de nuevas ecuaciones. El control difuso no necesita de la etapa de obtención del modelo matemático del proceso.

#### **2.2.8. Medición de Flujo**

La medición de flujo es fundamental en control de procesos. Es esencial determinar las proporciones y cantidades de materiales que están yendo a un determinado proceso y determinar la cantidad de producto resultante. Es finalmente la modulación del flujo la que permite el control de nivel, de presión, de temperatura y composición de todas las variables del proceso. La medición de flujo no es solamente necesaria para el procesamiento, también las transacciones comerciales asociadas de los productos requiere conocer con exactitud las cantidades que están siendo compradas, vendidas y transportadas.

Por definición, flujo o caudal es la cantidad de material que atraviesa la sección de un ducto en un tiempo determinado. La cantidad puede ser volumen o masa, y se hablará de flujo volumétrico o flujo másico, según sea el caso. Los caudales de vapor suelen expresarse en términos de flujo másico (kg/h, Ton/h o lb/h). Para el resto de los productos, líquidos o gaseosos, se emplea el flujo volumétrico, y las unidades empleadas son galones por minuto (gpm), barriles por día (bpd), pies cúbicos por hora (cfh), metros cúbicos por día (m<sup>3</sup>/d), metros cúbicos por hora (m<sup>3</sup>/h), entre otros.

#### **2.2.8.1. Medición de flujo por efecto coriolis**

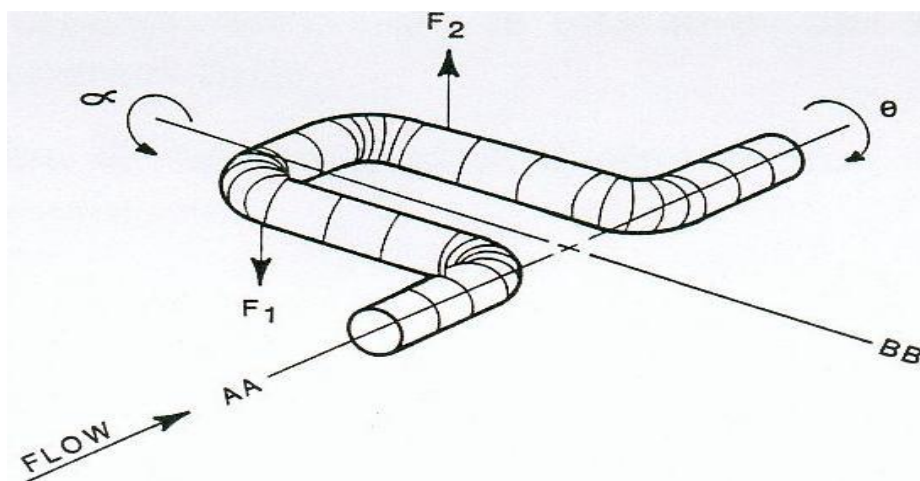
La mayoría de los métodos tradicionales de medición de flujo determinan el caudal volumétrico del fluido, basados en condiciones de operación supuestamente constantes.

Como la presión y la temperatura suelen variar, se puede cometer un error significativo en la medición, a menos que se introduzcan los factores de corrección necesarios, basados en las condiciones reales del proceso. Otro método más simple es el de medir directamente el caudal másico del fluido. Aunque a la fecha se han desarrollado varios métodos de medición de flujo másico, el más difundido es el basado en el llamado “efecto Coriolis”.

En un medidor de efecto Coriolis, el fluido pasa a través de un tubo en forma de “U” (existen también otras formas, dependiendo del fabricante). Este tubo vibra a su frecuencia natural, excitado por un campo magnético; la vibración es similar a la de un diapason, con una amplitud de menos que 1 mm. Si hacemos circular un fluido por su interior, durante la mitad del ciclo de vibración del tubo (es decir, cuando se mueve hacia arriba) el fluido entrante empuja el tubo hacia abajo resistiéndose a la vibración, en cambio que el fluido saliente lo hace hacia arriba. Esta combinación de

fuerzas causa que el tubo experimente una torsión. La figura 2.12 ilustra el comportamiento descrito. Durante la segunda mitad del ciclo, cuando el tubo se mueve hacia abajo, la torsión resultante tendrá la dirección opuesta. Por consiguiente, tenemos que en cada codo del tubo se produce una oscilación de igual frecuencia (la frecuencia natural) pero desplazadas en fase. Este desplazamiento de fase es directamente proporcional a la razón de flujo másico del fluido que circula por el interior. Si se colocan sensores electromagnéticos (“pickups”) en cada codo, éstos generan una señal sinusoidal cuya diferencia de fase ( $\Delta T$ ) es medida por la unidad electrónica del transmisor para transformarla finalmente en una señal 4-20 mA.

La principal ventaja de los medidores por efecto Coriolis radica en la posibilidad de leer directamente flujo másico, independiente de las variaciones de presión, régimen de flujo (laminar, turbulento), densidad, viscosidad, ni por la presencia de algunas burbujas en el líquido; las variaciones de temperatura, que provocan cambios de elasticidad del tubo, son compensadas por la unidad electrónica en forma automática. Debido a que la vibración y la torsión son muy pequeñas, no sufren desgaste ni fatiga de material.



**Figura 2.12. Principio del medidor de flujo por el efecto de coriolis**

Su principal desventaja es el precio; se menciona además la limitación de tamaño (la mayoría de los fabricantes ofrecen medidores de un tamaño máximo de 4”), son sensibles a las vibraciones que le pueda transmitir la cañería, la caída de presión suele ser superior a la de otros medidores, no son apropiados para temperaturas muy altas y algunos de ellos requieren una densidad mínima. Por estas 2 últimas razones no son muy apropiados para medir vapor. Además, a diferencia de los transmisores electrónicos de diafragma, los de flujo másico consumen más de 4 mA, por lo tanto no pueden emplearse en un lazo de 2 hilos, o sea, requieren alimentación externa.

### **2.2.9. Elemento final de control**

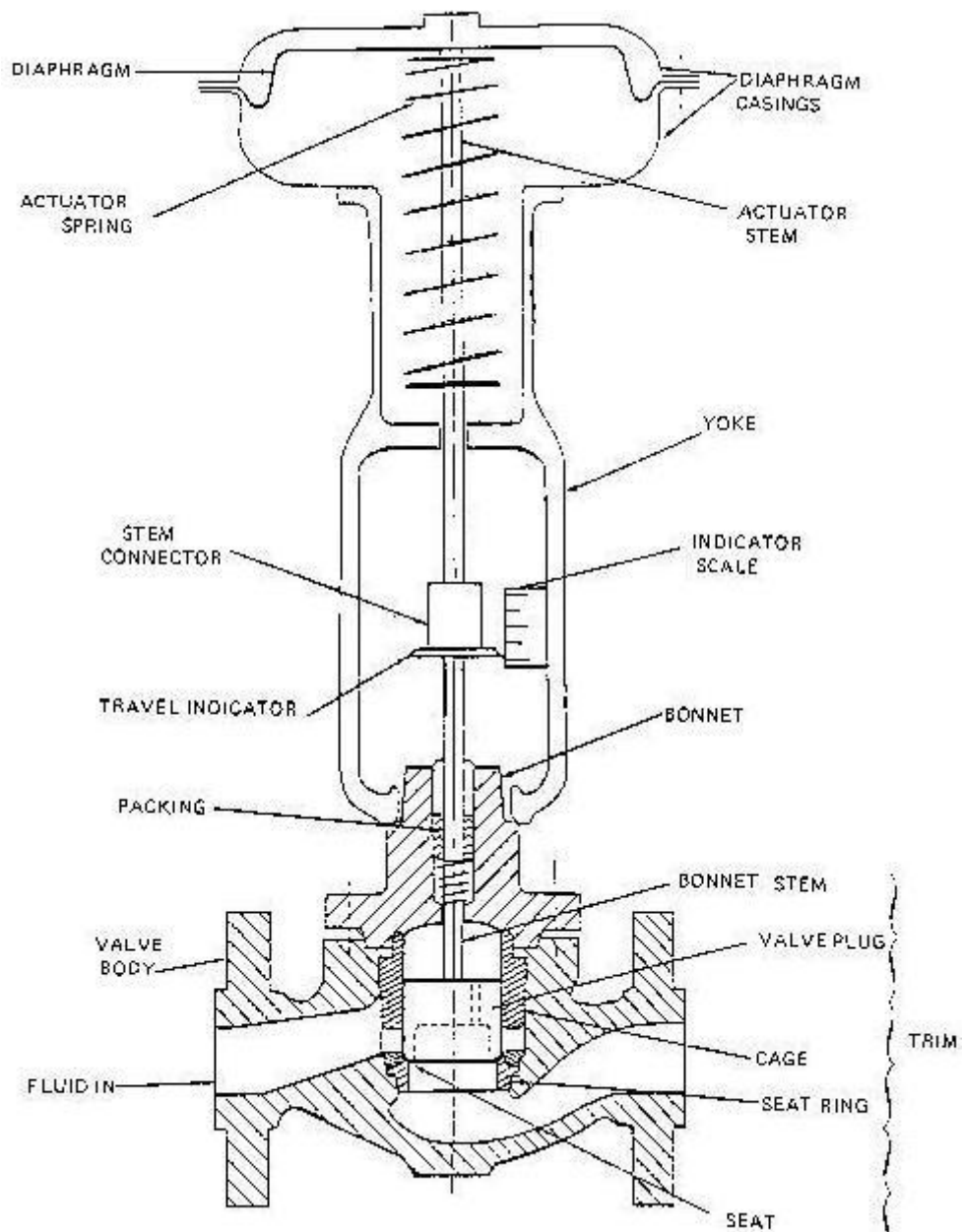
Por lo general, cuando se habla de “Válvula de Control”, nos estamos refiriendo a un conjunto formado principalmente por el cuerpo de la válvula, que es por donde pasa el fluido, y por el actuador, mecanismo que mueve el elemento obturador ubicado en el interior del cuerpo. Hay diferentes tipos de cuerpos y de actuadores, sin embargo, la combinación más usada es la válvula de globo con actuador de resorte y diafragma, accionado neumáticamente.

La Figura 2.13 muestra en corte el cuerpo de una válvula de globo típica. Cuando la válvula está cerrada, el elemento obturador o tapón (valve plug) se apoya sobre el asiento (seat ring). A medida que el vástago mueve el tapón hacia arriba, comienza a circular el fluido a través de los orificios de la jaula (cage) y en seguida sale. El bonete contiene la prensa (packing), que impide que el fluido escape al exterior, y una entrada para lubricar el vástago. En este modelo, la jaula cumple dos funciones: la primera y más evidente es la de servir de guía al tapón; la segunda es la de ajustar la relación entre el recorrido del vástago (carrera) y el aumento de caudal.

Por sobre el bonete se monta el actuador. En el caso de un actuador de acción directa, la presión que se ejerce sobre el diafragma extiende el vástago (Figura 2.13 y Figura 2.14 a); en uno de acción inversa (Figura 2.14 b) lo retrae. En el conjunto de la Figura 2.14 a, cuando no hay presión, la válvula estará abierta; en este caso se dice que la válvula con aire cierra (Air-to-close) o, lo que es igual, con falla de aire abre (Fail Open, FO). Si el mismo cuerpo es accionado con el actuador de la Figura 2.14b, entonces se dice que la válvula con aire abre (Air-to-open) o que con falla de aire cierra (Fail Close, FC). Puesto que una falla de aire es potencialmente catastrófica, la posición cuando falla (FO o FC) se escoge basándose en aspectos de seguridad.

Continuando con la Figura 2.13, cuando la válvula está totalmente cerrada, la presión que ejerce el aire sobre el diafragma debe vencer no solamente a la fuerza del resorte sino a la que ejerce el fluido sobre el tapón. Esta fuerza, llamada fuerza de desbalance, se origina por la diferencia entre la presión de entrada y la presión de salida; como la válvula está cerrada, la presión de salida puede ser muy baja (por ejemplo, atmosférica) y por lo tanto, la presión diferencial puede aumentar en exceso. Estas consideraciones son tomadas en cuenta en la etapa de ingeniería, pero si las condiciones de operación se apartan de las establecidas originalmente, podríamos tener como resultado que la válvula no cierre adecuadamente. Existen modelos que compensan o anulan la fuerza de desbalance, como la válvula de doble asiento y la de diseño balanceado.

Por lo general, las válvulas de control no son totalmente herméticas. Cuando se especifica una válvula se indica el grado (o Clase) de hermeticidad que debería tener, de acuerdo al estándar ANSI B16.104. Una válvula Clase I no requiere prueba alguna, por lo que nadie puede asegurar cuánto fuga; la Clase III, que es la intermedia, debe fugar menos que el 0.5% de su capacidad nominal, en tanto que las de Clase VI las fugas deben ser inferiores a 0.01%.



**Figura 2.13. Válvula de globo y actuador de acción directa**

Los rangos de presión de entrada más comunes para un actuador de resorte y diafragma son 3-15 psig y 6-30 psig, dependiendo de la fuerza que deba desarrollar. Recuérdese que fuerza es igual a presión por área, de modo que si la presión es pequeña, deberá aumentar el área del diafragma para obtener fuerzas mayores; si



aumentando el tamaño del diafragma aún no se consiguen los resultados esperados, se aumenta el rango de presión.

Esta selección forma parte de los procedimientos de dimensionamiento del actuador, el que por lo general lo efectúa el fabricante.

Cuando se requiere 3-15 psig, se puede emplear la señal proveniente del controlador. Esta señal es directa (ver figura 2.14) si el controlador es neumático. Si el controlador es electrónico (control distribuido o “stand-alone”), se intercala un convertidor I/p (Corriente a Presión) para satisfacer algunos requerimientos específicos, se suele agregar algunos accesorios.

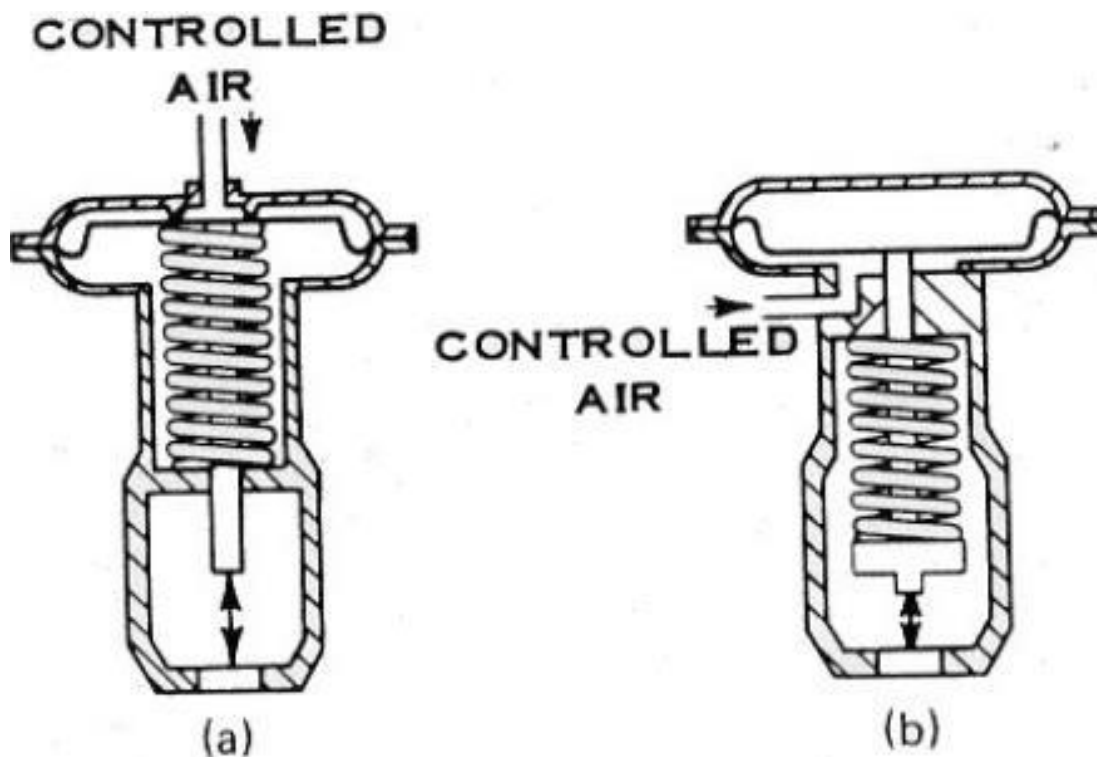


Figura 2.14. a) Actuador de acción directa, b) actuador de acción inversa

El más común es el posicionador, que no es otra cosa que un controlador para regular la posición del vástago. Se ha dicho que la presión sobre el diafragma debe contrarrestar, además del resorte, otras fuerzas como las de fricción y la de desbalance; si alguna de éstas varía, la posición del vástago perderá repetitividad. El posicionador asegura que para cada valor de señal proveniente del controlador habrá sólo una posición del vástago y, en definitiva, una sola abertura de válvula. Además se usan en aplicaciones de rango dividido (split range), es decir, cuando la salida de un controlador actúa sobre 2 o más válvulas, y también cuando el actuador requiere un rango de presión de 6-30 psig.

La mayoría de los posicionadores usados en Procesos son neumáticos, de modo que aceptan señal de entrada de 3 a 15 psig; sin embargo, se están difundiendo aquellos que incorporan un convertidor I/p, de modo que la señal proveniente de un controlador electrónico, llega directamente al posicionador. Otro accesorio, menos empleado, es el booster, que permite aumentar la cantidad de aire que pasa al diafragma, incrementando así la velocidad de la carrera.

Otros tipos de válvulas mayormente usadas son las de mariposa (butterfly) y de esfera (ball). Tienen la ventaja de que, a máxima abertura, su caída de presión es baja, especialmente las de esfera; por este motivo, son la mejor opción para aplicaciones On-Off. A diferencia de las válvulas de globo, su movimiento no es lineal sino rotatorio, lo que disminuye los requerimientos del actuador. Por lo general, tienen mejor grado de hermeticidad y ocupan menos espacio que las de globo. Su principal desventaja es el mayor riesgo de cavitación en aplicaciones con líquidos; además, hasta hace pocos años su precio, para tamaños usuales era poco competitivo, pero esta situación ha venido cambiando, por lo que se supone que se irán agregando paulatinamente a la industria de procesos.

### 2.2.9.1. Determinación del flujo a través de una válvula.

El flujo que pasa por una restricción es proporcional a la raíz cuadrada de la caída de presión generada. Cuando un fluido pasa de un tramo de ducto de área  $A_1$  a un tramo de área  $A_2$ , la ecuación es:

$$Q = A_1 \cdot A_2 \sqrt{\frac{2(P_1 - P_2)}{\rho \cdot (A_1^2 - A_2^2)}} \quad (2.15)$$

Si expresamos la densidad en términos de gravedad específica  $G$ , que es lo usual, la ecuación se nos transforma en:

$$Q = A_1 \cdot A_2 \sqrt{\frac{2(P_1 - P_2)}{G \cdot \rho_w \cdot (A_1^2 - A_2^2)}} \quad (2.16)$$

En donde  $\rho_w$  es la densidad del agua a 60 °F y es una constante. Los términos con  $A_1$  y  $A_2$  representan la geometría, cualquiera que ella sea. Por lo tanto, podríamos reescribir la ecuación como:

$$Q = k \sqrt{\frac{P_1 - P_2}{G}} = k \sqrt{\frac{\Delta P}{G}} \quad (2.17)$$

En donde  $k$  es una constante que dependerá fundamentalmente de la geometría de la estrangulación o restricción. Los fabricantes de válvulas de control, con el impulso de la ISA, han convenido designar a esta constante como CV, llamada Coeficiente de Flujo de una Válvula, de modo que, para una válvula de control, la ecuación característica es:

$$Q = C_v \sqrt{\frac{\Delta P}{G}} \quad (2.18)$$

Puesto que en unidades inglesas el flujo de líquidos generalmente se expresa en gpm y la presión en psi, el coeficiente de flujo se define como la cantidad de galones por minuto de agua a 60 °F que deben circular por una válvula para producir una caída de presión de una libra por pulgada cuadrada.

Nótese que mientras mayor es la válvula, mayor es CV; por esta razón, a menudo se relaciona a este coeficiente con la capacidad de la válvula.

Nota: CV es independiente de las unidades de medición que se empleen. Si queremos trabajar en m<sup>3</sup>/d y kg/cm<sup>2</sup>, que son las unidades más empleadas en refinería, tendremos que introducir un factor N en la ecuación, o bien, convertir a gpm y psi respectivamente. La relación entre las unidades es:

$$\begin{aligned} 1 \text{ m}^3/\text{d} &= 0.1835 \text{ gpm} \\ 1 \text{ kg}/\text{cm}^2 &= 14.2230 \text{ psi} \end{aligned} \quad (2.19)$$

$$Q = N \cdot C_v \sqrt{\frac{\Delta P}{G}} \quad (2.20)$$

Y el factor N sería igual a 20.552258. Para una misma válvula de control, a mayor abertura, mayor es la cantidad de flujo que puede pasar a través de ella, es decir, mayor es CV. Para evitar confusiones, cuando se hable de CV sin mayores aclaraciones, se entenderá que se trata del coeficiente a máxima abertura (100%). Por

lo general, los fabricantes entregan solamente el valor de la CV a 100%, pero es posible obtener catálogos que muestran valores intermedios.

Los mayores problemas que se pueden presentar en la aplicación de válvulas de control para la regulación de líquidos son el flashing y la cavitación, que aparecen cuando la presión de la salida cae por debajo de la presión de vapor del fluido; si se mantiene por debajo, se produce el flashing y si se recupera, entonces tenemos cavitación. Ambos fenómenos dañan las partes internas de la válvula; la cavitación, además, genera ruido que semeja el arrastre de piedras por la cañería.

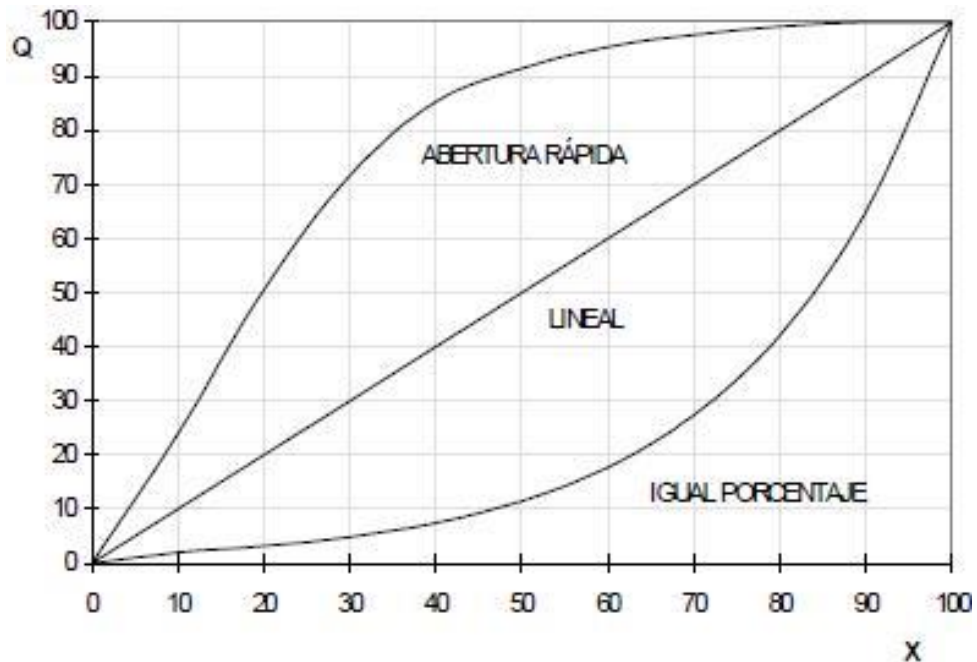
En el caso de los gases, si la velocidad a la salida de la válvula alcanza la velocidad del sonido (Mach 1), el flujo no aumentará aunque disminuya la presión aguas abajo (sólo lo hará si aumenta la presión de entrada); este fenómeno de atascamiento del flujo (choked flow) no provoca daños, pero puede obligar a sobredimensionar la válvula. Un buen diseño y las prácticas operativas correctas deberían evitar estos fenómenos.

#### **2.2.9.2. Características inherentes.**

Se denomina característica inherente de una válvula a la curva que se obtiene, a caída de presión constante, al variar la carrera de la misma. Las más usuales son tres:

- Abertura rápida (Quick opening)
- Lineal
- Isoporcentual o de igual porcentaje (Equal percentage)

Y se muestran en la Figura 2.15.



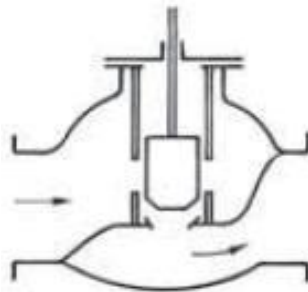
**Figura 2.15. Características inherentes**

En una válvula de abertura rápida, la sensibilidad es mayor al inicio de la carrera. En una válvula lineal, iguales variaciones en la carrera crean un cambio igual del flujo; la sensibilidad, en este caso, es constante.

Por su parte, en una válvula de igual porcentaje, iguales variaciones en la carrera de la válvula crean un cambio en el flujo que es un porcentaje constante del flujo existente al momento del cambio. Para aclarar el concepto, supongamos que para un 10% de aumento en la carrera, el flujo deberá aumentar en un 50% del valor que tenga en ese momento.

Entonces, si a 60% de carrera el flujo es 200, a 70% será 300 (200 más el 50% de 200); a 70% será 450 (300 más el 50% de 300); a 80% será 675 (450 más el 50% de 450) y así sucesivamente. Puede verse que la sensibilidad de la válvula aumenta a medida que aumenta el flujo.

En una válvula tipo jaula, como la mostrada en la Figura. 2.16, la característica inherente está determinada por la forma de los orificios de la jaula. En otras válvulas de globo, la característica depende de la forma del obturador (tapón). Desafortunadamente, la característica inherente no siempre figura en la placa del actuador; por lo tanto no es fácil saber cuál corresponde a una válvula instalada en terreno.



**Figura 2.16. Válvula de jaula**

La siguiente tabla 2.2 muestra los valores intermedios de CV para válvulas del mismo modelo y tamaño (3”), pero de diferentes características inherentes.

**Tabla 2.2. CV de válvulas iguales pero de características inherentes distintas**

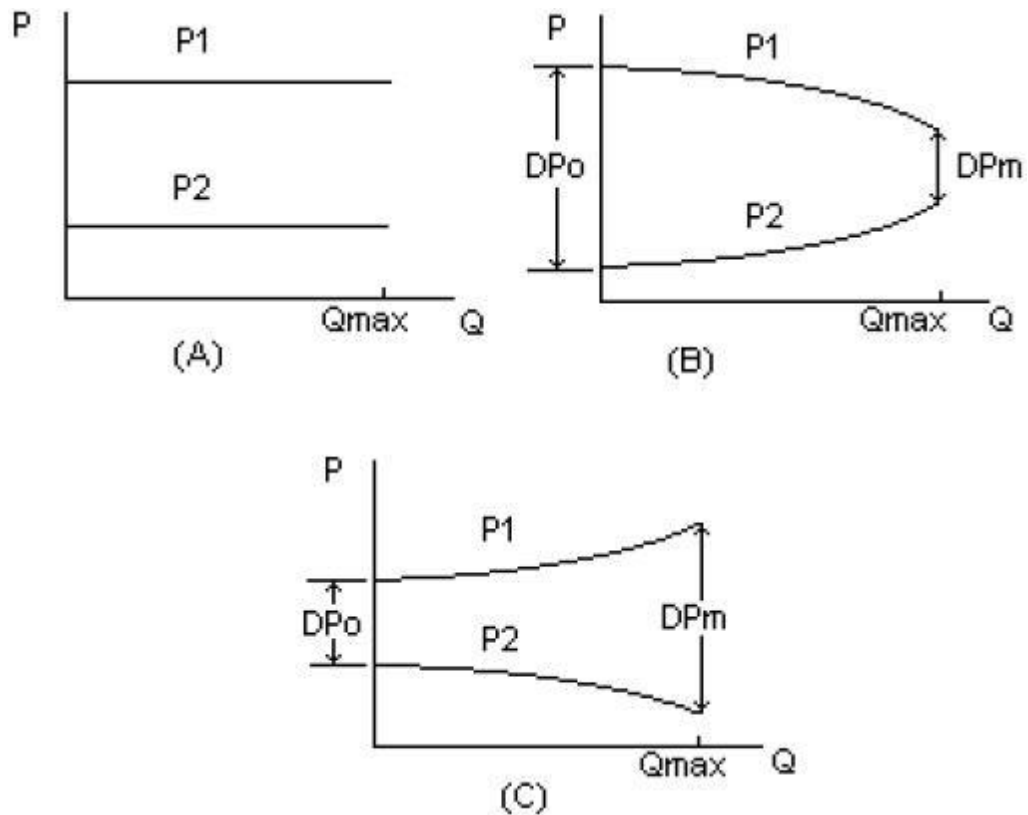
Porcentaje de Carrera	10%	20%	30%	40%	50%	60%	70%	80%	90%	100%
Abertura Rápida	30.8	65.1	92.4	110	118	123	126	128	129	129
Lineal	15.4	29.6	43.4	58.3	71.8	83.9	93.8	103	107	110
Igual Porcentaje	3.11	5.77	9.12	13.7	21.7	36	60.4	86.4	104	114

La elección de una característica u otra dependerá de diversos factores, que a menudo se debe analizar caso a caso en la etapa de diseño. Lo que se busca, por lo general, es que la relación entre la salida del controlador y la variable a controlar sea lineal, considerando las condiciones reales del proceso.

Se podría asegurar que la carrera es lineal con respecto a la señal del controlador, por lo tanto, debemos fijarnos en lo que ocurre entre la carrera y la variable.

La característica inherente nos muestra las variaciones de la CV a caída de presión constante; puesto que lo más usual es que la caída de presión varíe, debemos establecer una metodología que permita, al menos cualitativamente, determinar la mejor opción.

Veremos 3 casos, que se grafican en la Figura 2.17; para hacerlo más simple, se tratará siempre de un control de flujo de líquidos de densidad constante y agregaremos que la válvula trabajará entre un 50% y un 100% de abertura.



**Figura 2.17. Características inherentes**

Caso A: la caída de presión se mantiene constante para todo el rango de flujo.



En la ecuación característica,  $Q = C_v \sqrt{(\Delta P/G)}$ , el flujo dependerá solamente de  $C_v$ ; por lo tanto, para cumplir nuestro objetivo, necesitamos que ésta sea lineal con respecto a la carrera, lo que se consigue con la característica LINEAL.

Caso B: la caída de presión disminuye cuando aumenta el flujo;  $DP_m < 20\% DP_o$ .

Observando la ecuación característica; si se aumenta la carrera,  $C_v$  aumentará en cierta magnitud, lo que debería provocar un aumento del flujo, pero este aumento hará disminuir la caída de presión, con lo cual el producto  $C_v \sqrt{(\Delta P/G)}$  podría no variar e incluso, tender a disminuir.

Por lo tanto, la  $C_v$  deberá aumentar aún más para compensar la disminución de  $\Delta P$ . Si nos vamos a las curvas o tablas de las características inherentes, veremos que la de IGUAL PORCENTAJE cumple con este requisito.

Caso C: la caída de presión aumenta cuando aumenta el flujo;  $DP_m > 200\% DP_o$ .

Es el caso inverso al anterior, por lo tanto, podemos concluir que la mejor opción será ahora la válvula de ABERTURA RÁPIDA. Se puede observar de lo anterior que el comportamiento del lazo depende en gran medida de la selección de la característica inherente de la válvula.

Si la elección original no fue la adecuada, o si el proceso requiere alguna característica especial, la mayoría de los controladores electrónicos de última generación ofrecen medios para caracterizar la válvula, es decir, permiten modificar la señal de salida para mejorar u optimizar la respuesta del lazo.

### 2.2.9.3. Otras Características.

Alrededor de una válvula de control son instaladas válvulas de corte y válvulas de bypass para permitir que la planta siga funcionando si el ciclo de control o la válvula fallan.

El conjunto de válvulas de corte, de by-pass y de control se denomina el cuadro de control. Las válvulas de corte son las que permiten aislar la válvula de control del proceso y por lo tanto sacarla de servicio mientras la planta sigue funcionando.

Es importante hacer notar que en un cuadro de control se debe instalar una válvula de “purga”, la que permite aliviar la presión y retirar el fluido que quedó atrapado entre las válvulas de corte, de manera que al retirar la válvula de control no se produzca desprendimiento de fluido de proceso, el cual puede ser peligroso para el operador.

La válvula de by-pass es una válvula normalmente de globo y del tamaño de la válvula de control, su función principal es la de permitir la ejecución de un “control manual” del proceso mientras se restablece el sistema.

En algunas condiciones es necesaria la utilización de elementos especiales adicionados a la válvula de control para asegurar que logre la posición requerida por el controlador. Estos elementos son los denominados posicionadores y amplificadores ó booster.

Una representación gráfica de un posicionador se aprecia en la figura 2.18.

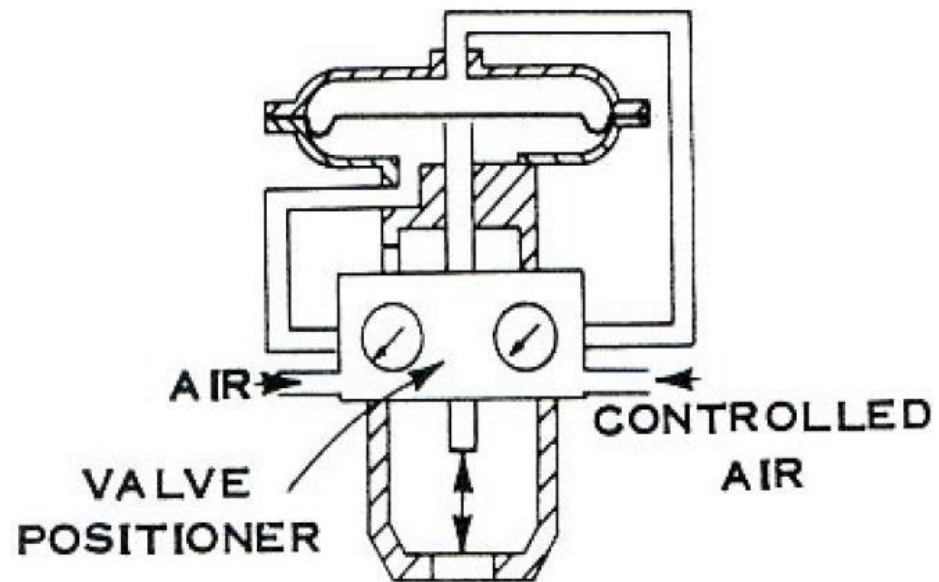
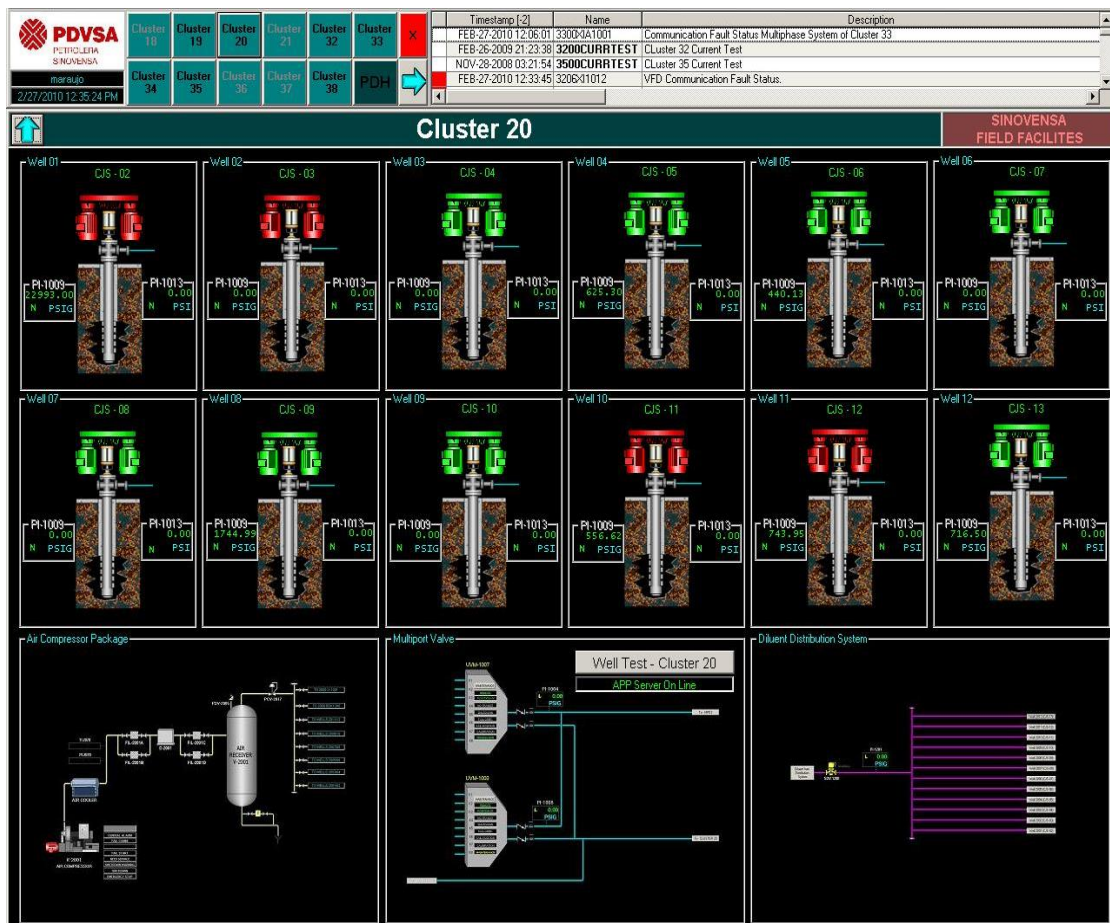


Figura 2.18. Representación Esquemática de un Posicionador Neumático

## CAPITULO III

### AUTOMATISMOS EN MACOLLAS DE PSSA

Las macollas de PSSA poseen monitoreo de todas las variables de proceso, tanto local (caseta RTU) como remoto (SCADA). A continuación despliegue típico en figura 3.1.



**Figura 3.1. Pantalla típica de una macolla de PSSA**

Solo dos (2) sistemas pueden ser controlados de forma automática por el operador de planta:

### 3.1. VÁLVULAS MULTIPUERTO

Se encarga de concentrar todo el producto de los pozos y es capaz de separar la producción de un pozo específico, para realizar pruebas de fiscalización a través del Medidor multifásico (ver figura 3.2). La secuencia, duración y alineación de cada prueba de pozo se ejecuta de forma automática con el ingreso de los parámetros correspondientes.

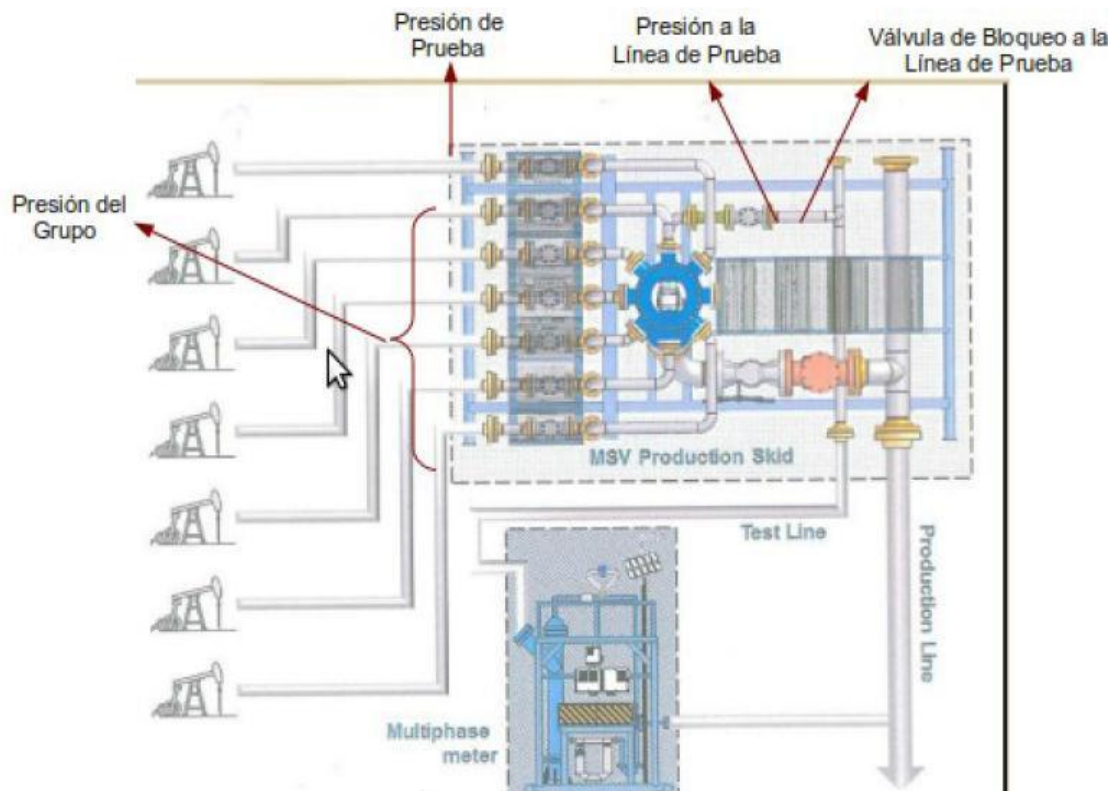


Figura 3.2. Arreglo de válvula multipuerto y medidor multifásico

### 3.2. DISTRIBUCION E INYECCION DE DILUENTE

Cada pozo tiene asociado un lazo de control de flujo FIC (ver figura 3.3) para lograr la inyección controlada de diluyente en la tubería de producción del pozo (cabezal):

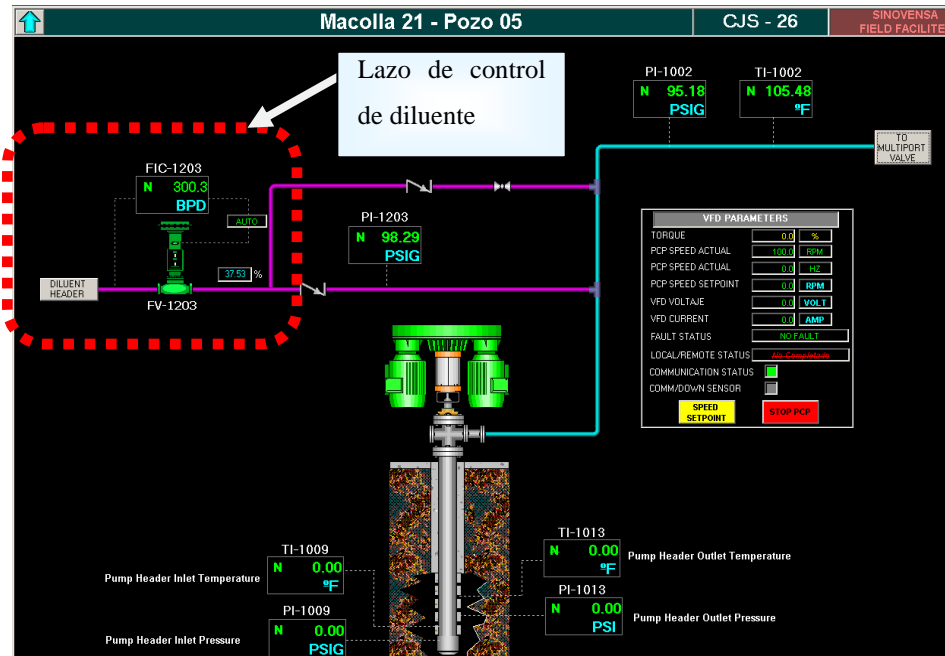


Figura 3.3. Variables de pozo y lazo de control de diluyente (FIC).

La variable diluyente es de gran importancia e impacto en la producción de cada pozo, según los constantes estudios del personal de la gerencia de optimización. Por lo representado en la siguiente Figura 3.4, el lazo FIC debe lograr mantener lo más estable posible el valor de diluyente.

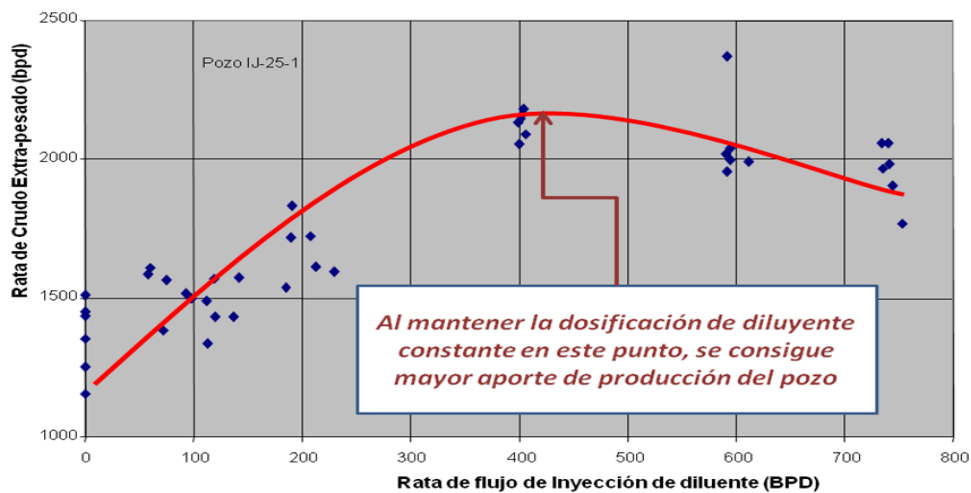


Figura 3.4. Ejemplo de curva de optimización

Por lo descrito anteriormente, se debe ubicar una estrategia para mejorar el desempeño del control en tan importante lazo de instrumentación, siendo esto la finalidad del presente proyecto.

### 3.3. LAZO DE CONTROL DE FLUJO DE DILUENTE

Antes de emitir una propuesta de mejora en la estrategia de entonación y control en la inyección de diluyente, es necesario estudiar la instrumentación que interviene (ver figura 3.5), así como también, el método de control empleado actualmente.

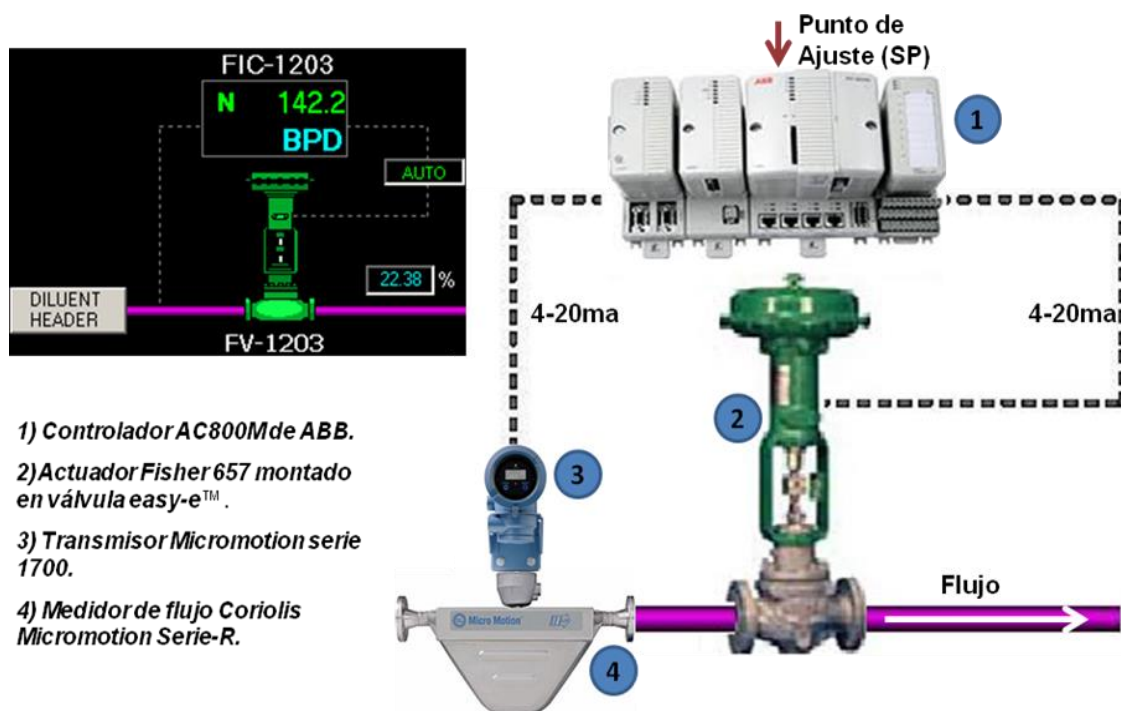
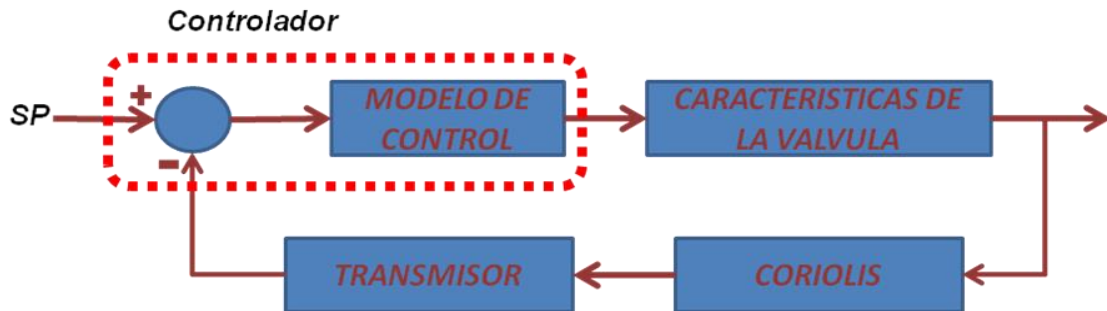


Figura 3.5. Identificación de componentes reales en lazos FIC

La representación en diagrama de bloques y representación según ISA (Instrument Society of America, Publicación N°S 51.5) del arreglo mostrado en la figura anterior, se describe claramente en la figura 3.6.

### Diagrama de Bloques:



### Modelo ISA:

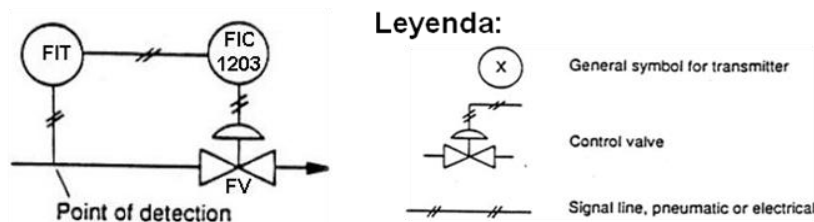


Figura 3.6. Representaciones por bloques y norma ISA

#### 3.3.1. Transmisor Electrónico

El transmisor usado es marca Micro Motion, modelo 1700 (figura 3.7), de montaje en campo, con tecnología MVD (Multivariable digital), diseñado para montaje integrado compacto.

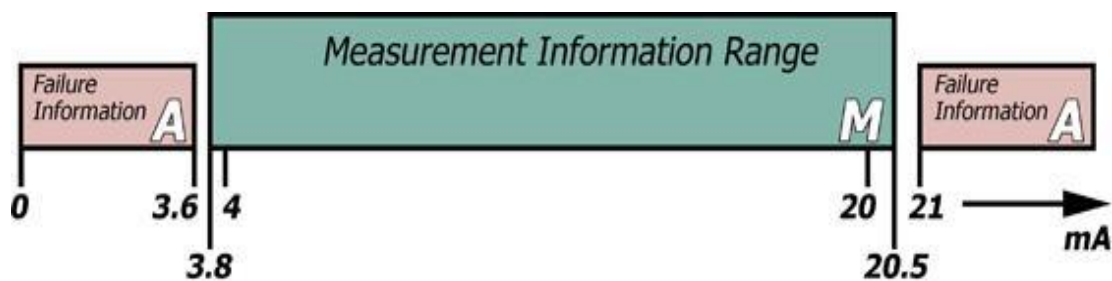


Figura 3.7. Transmisor micromotion serie 170

El transmisor tienen una interfaz de operador local diseñada para acceder al medidor de caudal. Están aprobados para transferencia de custodia y poseen



certificado SIL2 y SIL3. Es un instrumento activo, por tal razón necesita de 4hilos, dos para señal y dos para alimentación. La salida es de 4-20ma/Hart, lineal con el proceso desde 3.8 hasta 20.5 mA, por NAMUR NE43 – June 1994, ver figura 3.8.



**Figura 3.8. Niveles de información de falla según NAMUR NE43**

Especificaciones del transmisor usado, modelo 1700/i/1/3/a/b/a/e/z/z/z:

1700: modelo micromotion coriolis mvd single transmisor de flujo.

i: montaje integral del transmisor.

1: alimentación 18 a 100 vdc y 85 a 265 vac.

3: pantalla dual en línea display para visualizar variables del proceso y reset.

a: salida a ma, frecuencia y rs-485.

b: conexión de conductos 1/2" npt.

a: aprobaciones csa.

e: idioma inglés.

z: opciones de software

z: opciones de software

z: opciones de fábrica producto estándar, precisión +/- 0,5% del caudal másico y volumétrico rangueabilidad de 20:1 respecto a caudal max, transmisor basado en procesamiento digital de señales con tecnología mvd.

Posee dos rangos principales, según el flujo de diluyente: 0-1200 o 0-600BDP.

### 3.3.2. Medidor de flujo Coriolis

El sensor usado es marca Micro Motion, serie R (solo para caudal), mostrado en la figura 3.9, se integra directamente con los transmisores Micro Motion, modelo 1700.



**Figura 3.9. Medidor Coriolis, serie R solo para caudal y de aplicación general**

Medición de caudal en unidades de masa/volumen, por efecto coriolis. Inmune a los efectos del perfil de caudal, no posee partes móviles. Precisión de caudal másico y volumétrico de  $\pm 0,5\%$  del caudal y repetibilidad de  $\pm 0,25\%$ .

Especificaciones del sensor usado, modelo r050s114ncaaezzzz:

r050s: modelo micro motion coriolis r-series sensor 1/2", acero inoxidable 316L.

114: conexión de proceso 1/2" ANSI 300.

n: opciones de estuche.

c: interface de los electrónicos integral 1700.

a: conexión de conductos no gland.

a: aprobaciones csa (Canadian Standards Association).

e: idioma inglés.

- z: opciones futura 1.
- z: opciones futura 2.
- z: opciones futura 3.
- z: opciones de fábrica producto estándar.

Sensor dimensionado para medir flujo de diluyente de: 0-1200 o 0-600BDP. En la tabla 3.1 se aprecia las características del modelo R050 del medidor coriolis.

**Tabla 3.1. Tuberías y caudales másico y volumétrico**

MODELO DE LA SERIE R	TAMAÑO TÍPICO DE TUBERÍA		CAUDAL MÁSSICO MÁXIMO		CAUDAL VOLUMÉTRICO MÁXIMO	
	Unidades del sistema inglés	Unidades métricas	Unidades del sistema inglés	Unidades métricas	Unidades del sistema inglés	Unidades métricas
R025	1/4 a 1/2 in.	6 a 13 mm.	100 lb/min.	2720 kg/h.	12 gal/min.	2720 l/hr.
<b>R050</b>	<b>1/2 a 1 in.</b>	<b>13 a 25 mm.</b>	<b>300 lb/min.</b>	<b>8160 kg/h.</b>	<b>36 gal/min.</b>	<b>8160 l/hr.</b>
R100	1 a 2 in.	25 a 50 mm.	1200 lb/min.	32.650 kg/h.	144 gal/min.	32.650 l/hr.
R200	2 a 3 in.	50 a 75 mm.	3200 lb/min.	87.100 kg/h.	384 gal/min.	87.100 l/hr.

Nota: 36gal/min equivale a 1234,2857 barriles/día (BPD).

### 3.3.3. Válvula de control

La válvula de control usada es marca Fisher (Figura 3.10): cuerpo, actuador y posicionador). Dimensionada para manejar hasta un máximo de 1200bpd de diluyente.



**Figura 3.10. Válvula de control Fisher: cuerpo, posicionador y actuador**

Los parámetros considerados para la válvula de control de flujo se encuentran en la tabla 3.2.

**Tabla 3.2. Datos de Proceso para el dimensionamiento de válvula**

Datos de proceso	Mínimo	Normal	Máximo
flujo (bpd)	50	330	500
presión de entrada (PSIG)	100	130	150
presión de salida (PSIG)	99	129	149
temperatura de entrada (°F)	82.4		
Flujo maximo de diseño (bpd)	1200		
Temperatura de diseño (°F)	124		
presión de diseño (PSIG)	175		
presión crítica (PSIA)	380		
presión de vapor(PSIA) @ 100 °F	2.4		
gravedad específica (Cst)	0.775		
Viscosidad	1.320		
tamaño de tubería de entrada(pulg)	2		
tamaño de tubería de salida (pulg)	2		

Empleando el software “Fisher Specification Manager” (ecuaciones basadas en la norma PDVSA K-332 e ISA S-75.01) se obtienen los datos mostrados en figura 3.11.

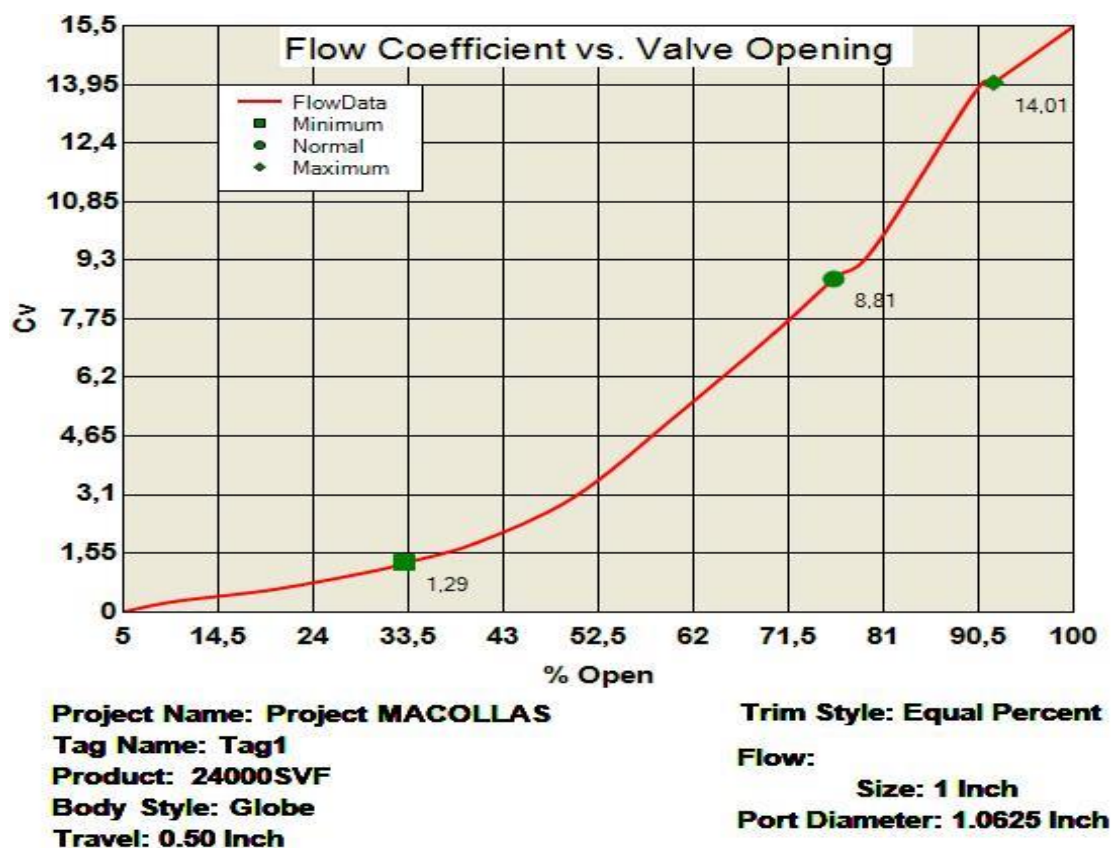


Figura 3.11. Salida de software de dimensionamiento de válvulas Fisher

En resumen se tiene:

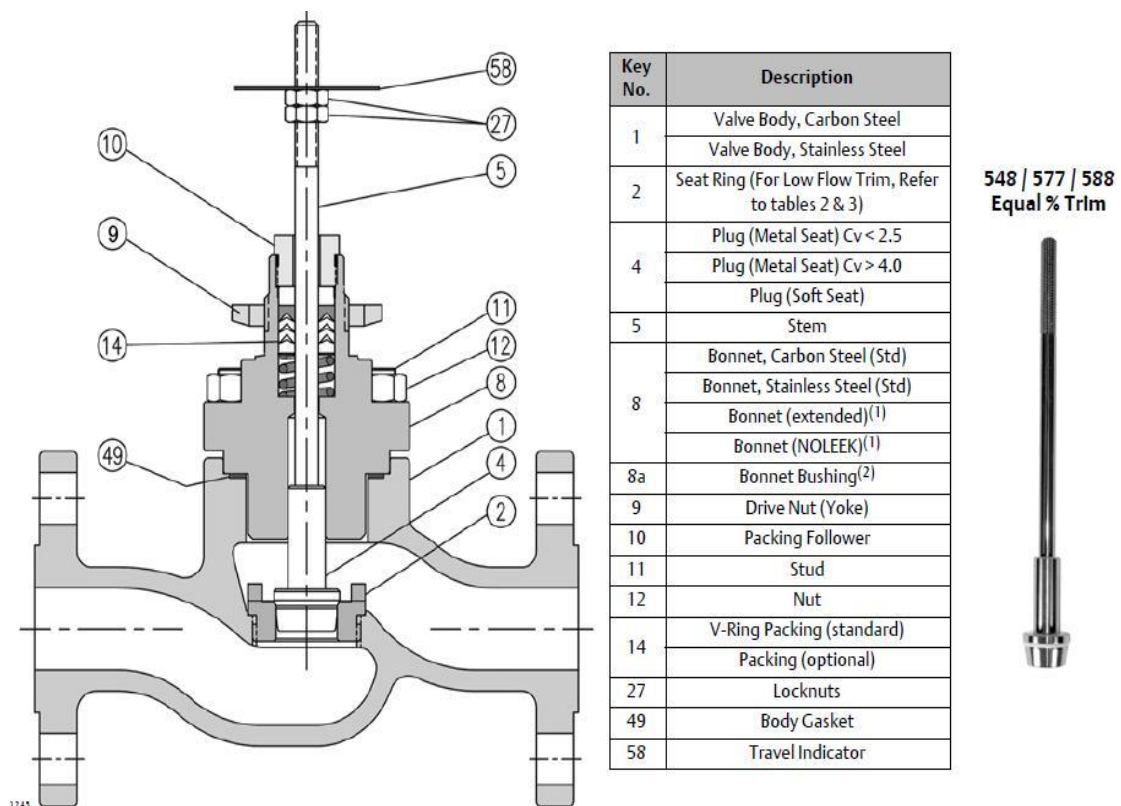
- Válvula de control tipo globo rotativa bridada de 1” flujo lineal con diámetro del puerto igual a 1.0625” y recorrido de 0.50”.
- $C_v = 14,01$  al 92% de apertura;  $C_v = 8,81$  a un 85% de apertura y un  $C_v = 1,29$  al 33,5% para los flujos máximo, normal y mínimo respectivamente.

Según los datos obtenidos, el cuerpo de válvula a usar es marca Fisher. Las principales características se muestran en la figura 3.12.

Modelo 24000SVF, plug series 548 /588.

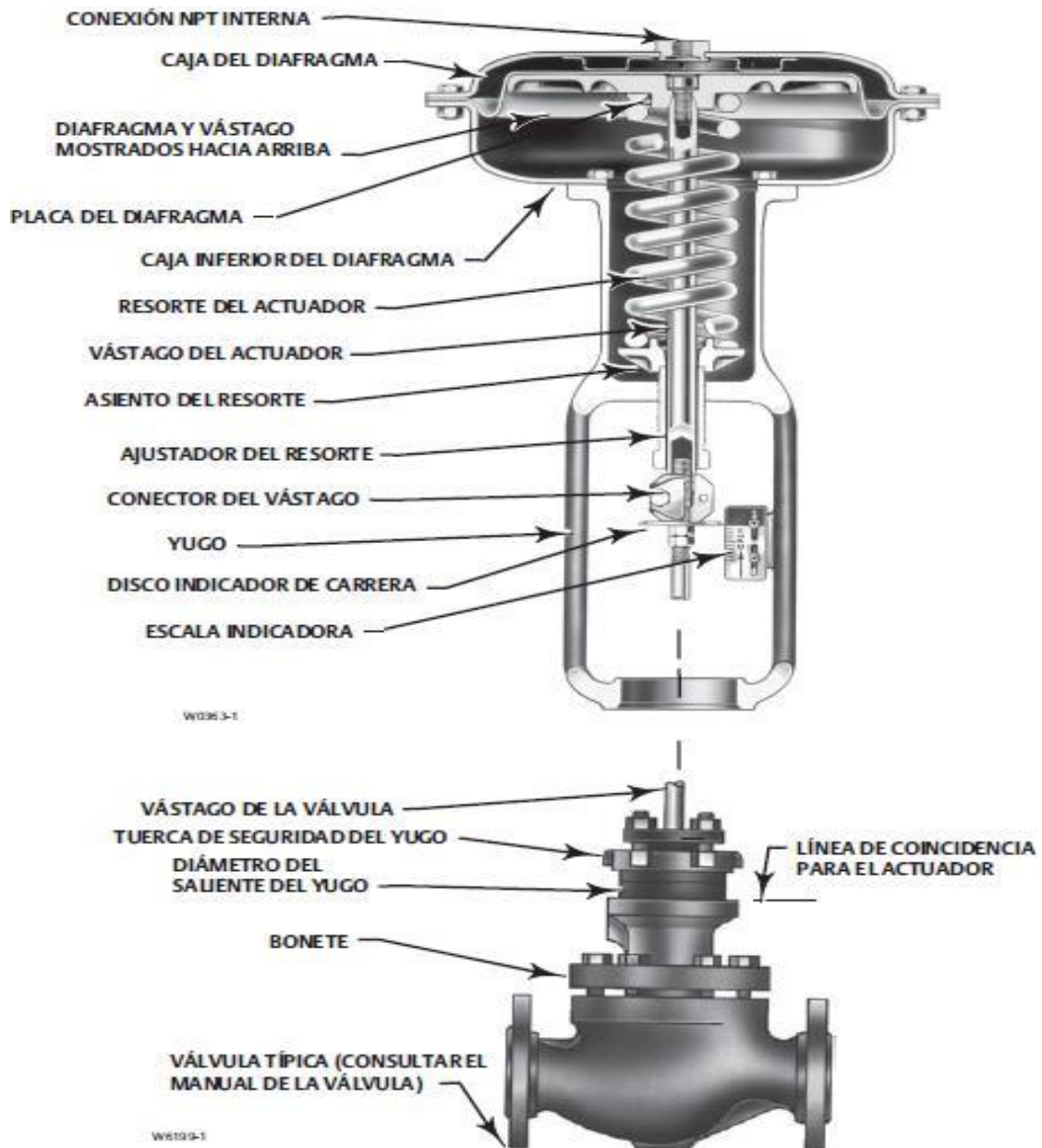
Dirección del flujo: flujo para abrir.

Característica inherente: igual porcentaje.



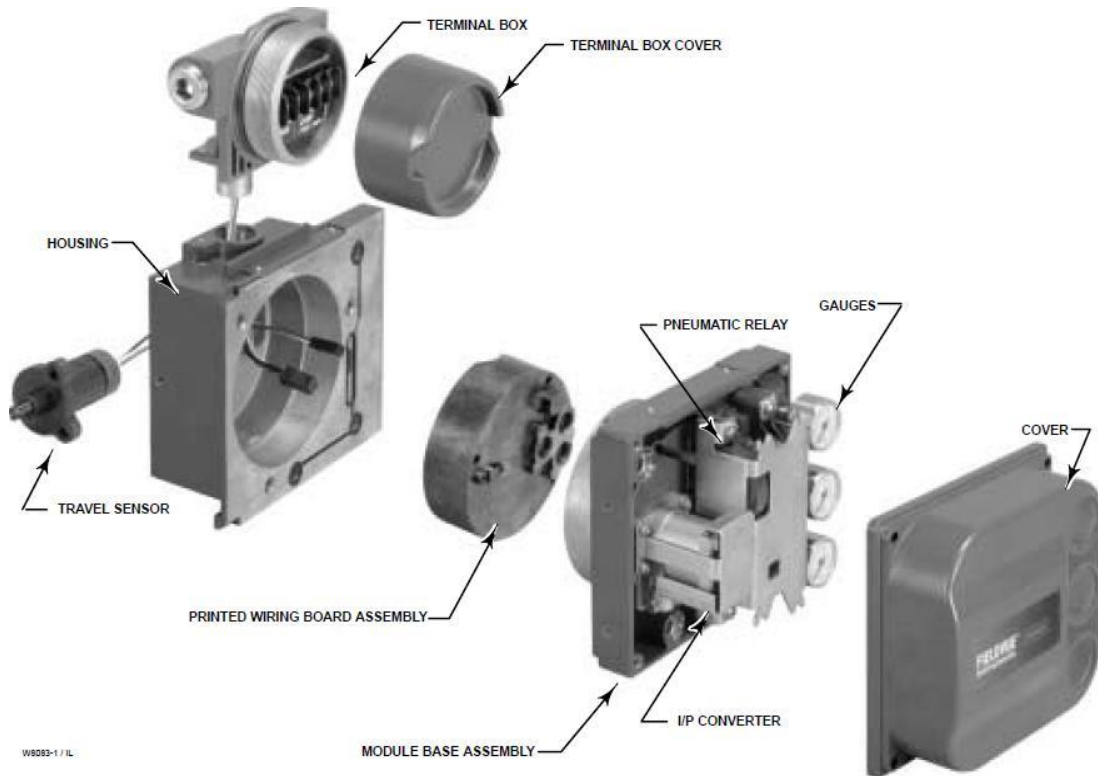
**Figura 3.12. Cuerpo de válvula Fisher 24000SVF, plug series 548 /588**

El actuador empleado es marca Fisher, modelo 657 (Figura 3.13), de tipo diafragma con Retorno por Resorte, de falla abierta, disponible para suministro de aire de 3-15PSIG.



**Figura 3.13. Componentes de montaje de Actuador Fisher modelo 657**

El posicionador es marca Fisher también, modelo FIELDVUE DVC6200 (Figura 3.14), tipo: Electro-Pneumatic tipo AD (Diagnostico Avanzado), entrada 4-20ma/hart, de acción directa (aire para cerrar).



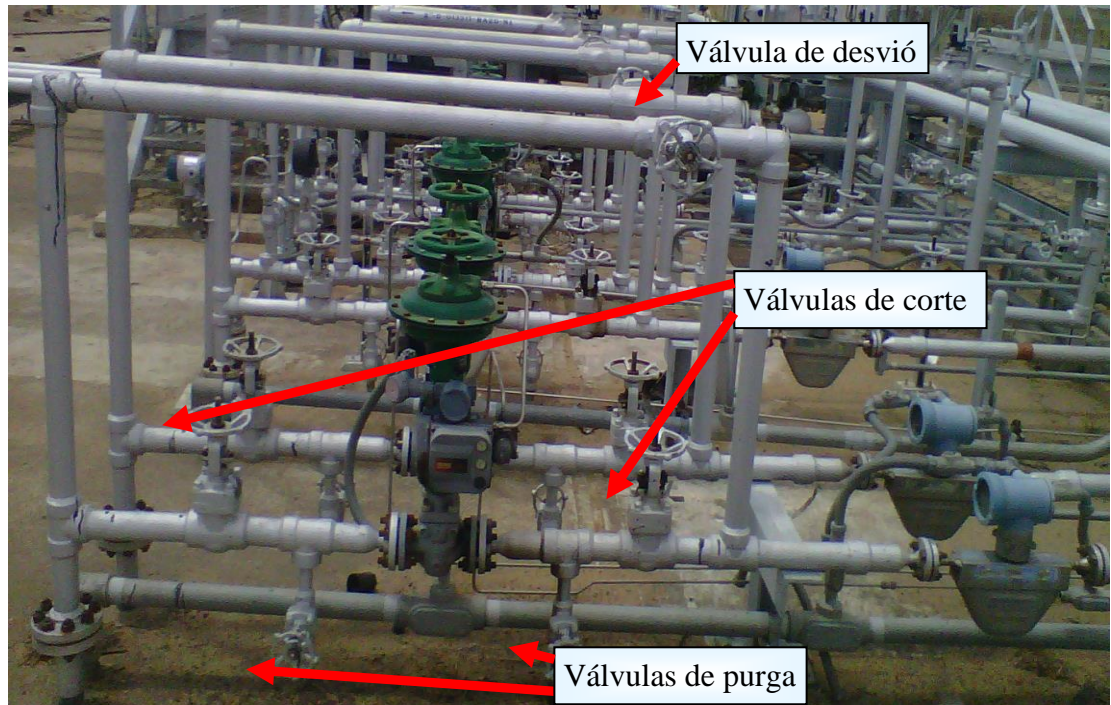
**Figura 3.14. Vista explotada de posicionadores Fisher, serie DVC6000**

Todos los elementos de instrumentación descritos en las secciones anteriores (3.1.1 hasta 3.1.3) corresponden a los equipos instalados en campo, que forman parte del conjunto denominado “cuadro de control”.

El cuadro de control se aprecia en la figura 3.15, con las siguientes características:

Alrededor de la válvula de control se encuentran válvulas de corte y válvula de desvío (bypass). Adicionalmente, están instaladas válvulas de purga a los extremos de la válvula de control. Las funciones de cada una de las válvulas se describen en la sección 2.2.9.3, capítulo II.





**Figura 3.15. Cuadro de control de campo para la inyección de diluyente**

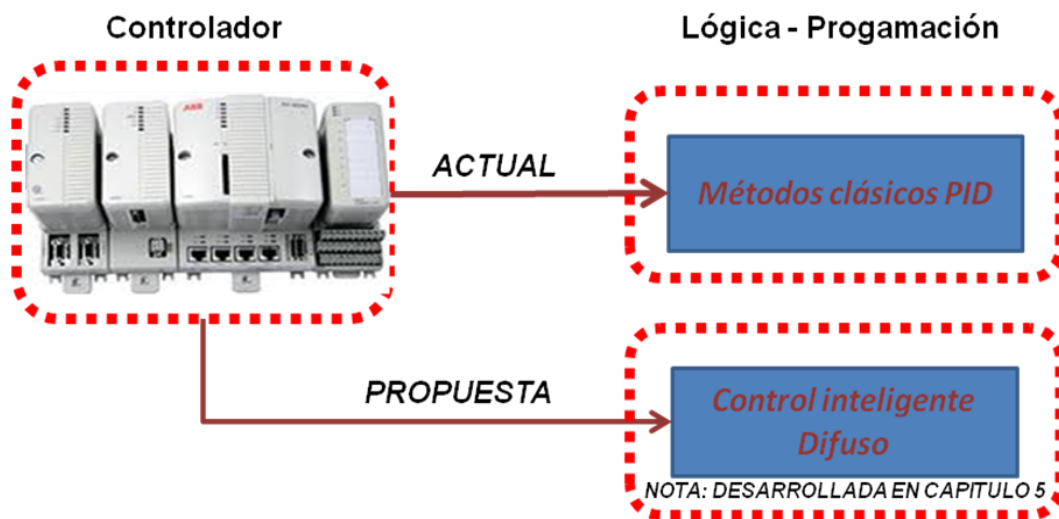
### 3.3.4. Controlador

El controlador usado es marca ABB, modelo AC800M (Figura 3.16), considerado de gama alta en la familia de controladores industriales.



**Figura 3.16. Controlador AC800-M, marca ABB**

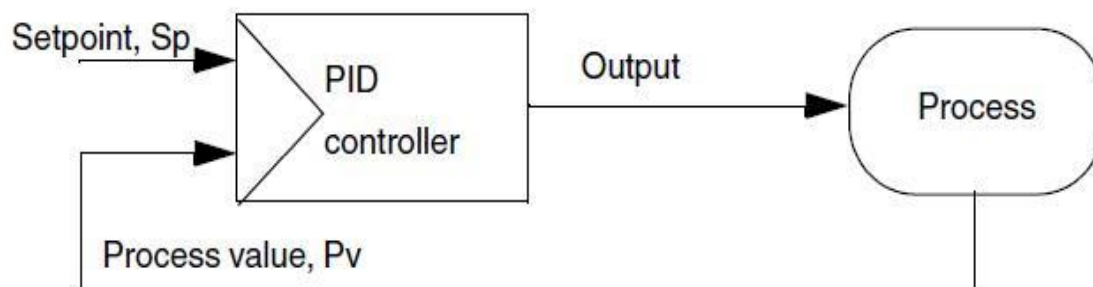
Este controlador posee altas capacidades de procesamiento y programación, siendo esta última de gran importancia para el presente estudio (ver figura 3.17).



**Figura 3.17. Estrategias de programación y control en el PLC ABB/AC800M**

Actualmente, cada macolla de PSSA consta de un equipo similar para el monitoreo y control de todas las variables de proceso, empleando el control clásico PID (proporcional, integral, derivativo) como una estrategia de control para la inyección de la variable diluyente en el cabezal de cada pozo.

El lazo de control de retroalimentación actual presente en las macollas, se aprecia en la sección 3.1, figuras 3.5 y 3.6., replanteando en bloques de funciones del software controlbuilder se muestra en figura 3.18

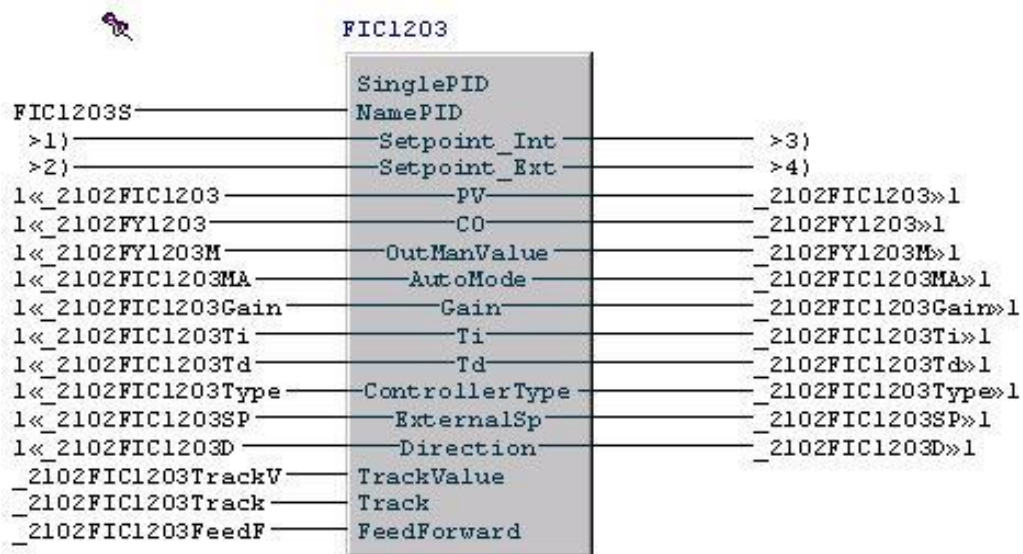


**Figura 3.18. Estrategias de programación y control en el PLC ABB/AC800M**

Antes de evaluar nuevas propuestas y estrategias de control, se deben mencionar y describir las principales características del automatismo actual configurado en el controlador local de cada macolla.

### 3.3.4.1. Configuración y entonación de control PID en AC800M

Toda la lógica de control se encuentra manejada por el controlador local AC800M, mediante el uso de diagrama de bloques de función (FBD), en cumplimiento con la norma IEC 61131, específicamente con la librería “SinglePID” (Figura 3.19), propio del software de programación PLC CONTROLBUILDER AC800M, versión 4.1.0/2:



**Figura 3.19. Bloque principal de programación de PID (vista offline)**

Toda la configuración de variables (locales/globales), parámetros de valores de inicio y la entonación inicial del lazo, se ejecutan en modo fuera de línea. La función de auto-entonación es posible en línea (online) con el proceso o en modo de prueba (test mode).

El software ABB posee facilidades para lograr la entonación de un bloque PID (Figura 3.20), pero las características del proceso son las limitantes reales que posee el control de la variable diluyente en el caso del presente proyecto, debido a que por las perturbaciones provenientes de los pases de las válvulas de control (asiento y vástago en mal estado) no permiten la entonación correcta del PID.

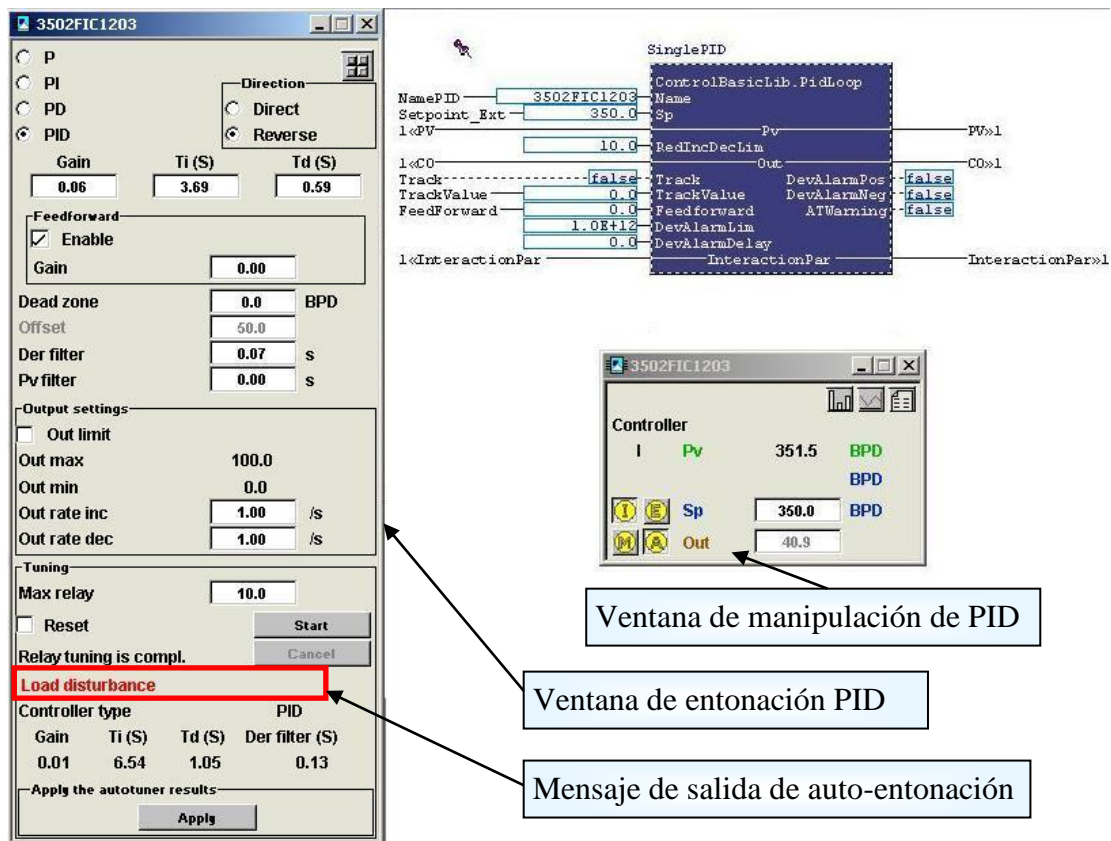
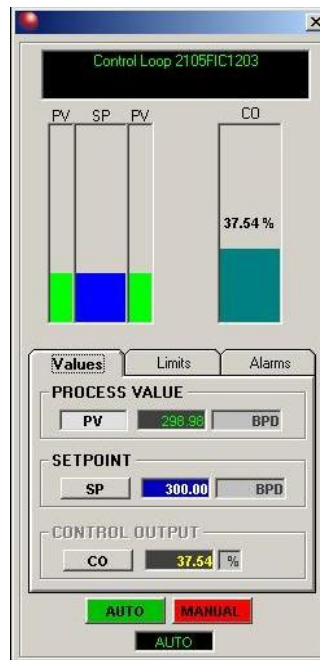


Figura 3.20. Facilidades de entonación de controladores PID (online)

En la figura anterior se aprecia las amplias bondades de entonación posibles con el software controlbuilder. Esta figura es un excelente ejemplo para mostrar el intento fallido de auto-entonación del control PID, a pesar que el punto de ajuste es elevado de 350BPD (30% del rango total de la válvula de control). Pero las

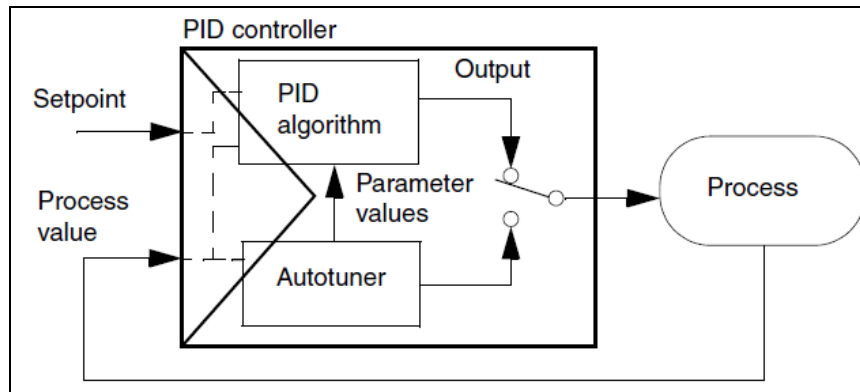
perturbaciones por pase en la válvula de control son tales que ocasionan una salida de auto-entonación con alto ruido en el sistema (Load disturbance).

Es importante mencionar que el PID puede ser manipulado adicionalmente desde una ventana remota SCADA (ver figura 3.21), con las mismas capacidades del software control builder, pero sin la función de cambiar los parámetros del controlador, es decir, ante un cambio en el punto de operación de +/-15%, es necesario repetir el proceso de entonación. Lo anterior, crea un problema adicional a la inyección de diluyente, debido a que los operadores cambian los setpoint sin importar los parámetros de entonación del PID, cayendo en inyecciones de diluyente con muchas fluctuaciones por falta de entonación al nuevo punto de operación.



**Figura 3.21. Ventana de manipulación de PID desde SCADA**

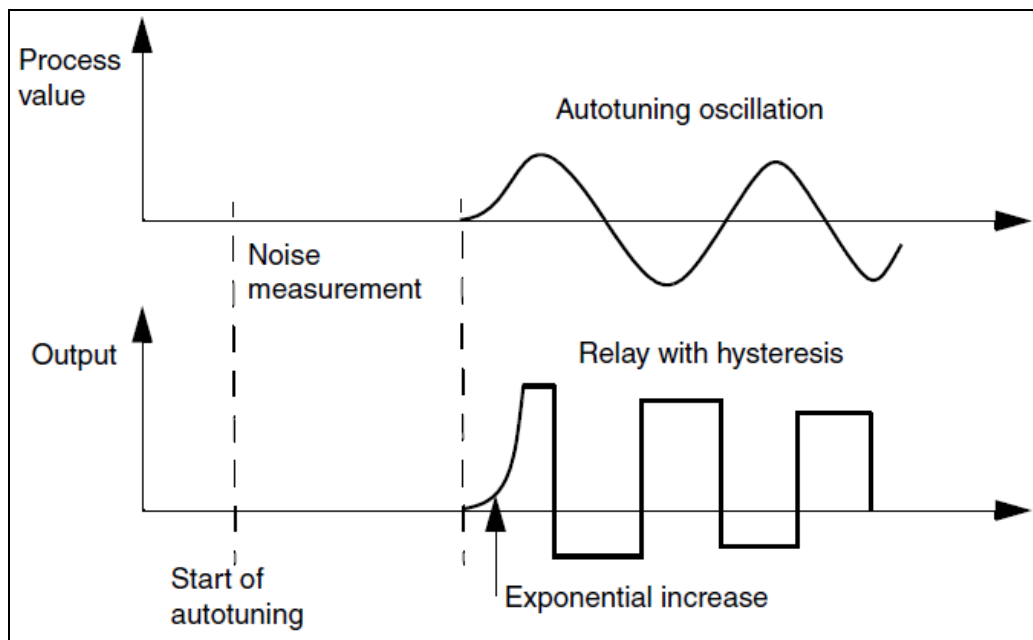
ControlBuilder ofrece tres métodos de autotuning, basados en identificación de sistemas/procesos. El esquema que representa la función de auto-entonación se muestra en la figura 3.22.



**Figura 3.22. Principio de auto-entonación en controladores PID**

- Respuesta a relé. Normalmente da parámetros aceptables del controlador, particularmente si el tiempo necesario para la auto-entonación es crítico:

Cuando el sistema está en estado de equilibrio, y la auto-entonación se inicia, el controlador PID se desconecta temporalmente (Figura 3.23).



**Figura 3.23. Auto-entonación con método de relé**

En primer lugar, el auto-sintonizador mide el ruido del valor de proceso. Seguidamente, se genera la salida y cambia por el relé, con una función de histéresis, para implementar una perturbación en el proceso, de una amplitud pequeña, de acuerdo a la figura 3.22. El efecto de la función de relé es un control de ON / OFF que, por medio de una señal de onda cuadrada, genera una oscilación controlada y estable en el valor del proceso. Se observa la respuesta, y la amplitud de la oscilación es controlada de forma automática a un valor mínimo por el ajuste de la amplitud de relé. Después de algunas oscilaciones el periodo de tiempo y el valor de proceso son determinados. Los parámetros PID se calculan automáticamente y se reintroducen en el bucle de control.

- Respuesta a escalón de setpoint. Después de haber realizado la auto-entonación con el método 1, es posible en un momento posterior, realizar la identificación por la respuesta escalón, con la finalidad de compensar el tiempo muerto en el proceso (Figura 3.24).

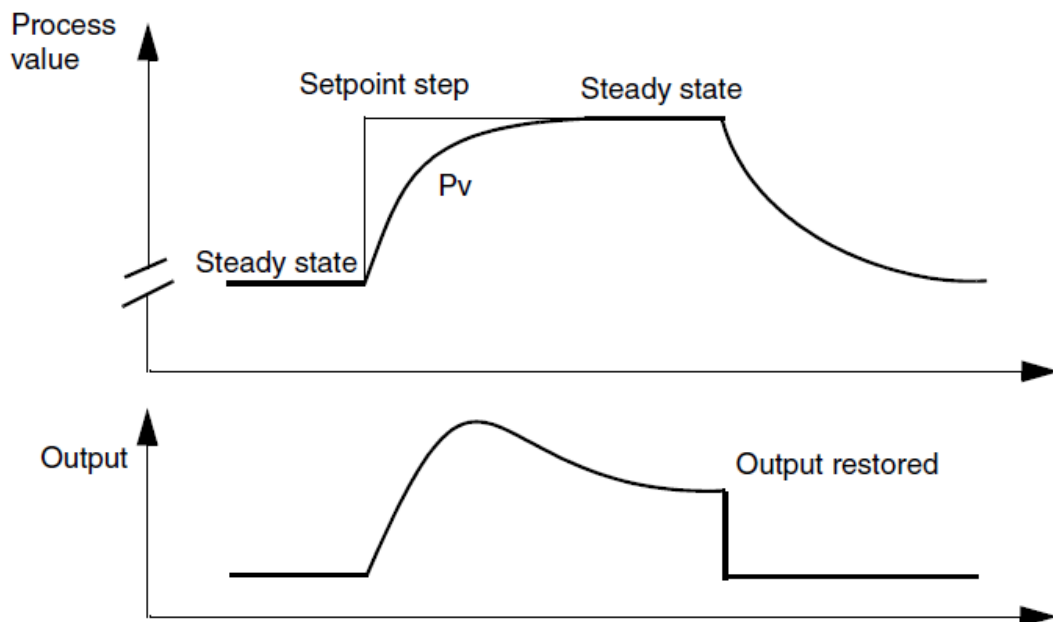


Figura 3.24. Auto-entonación con método de respuesta a escalón de setpoint

Después iniciar el método de entonación por respuesta escalón, el valor del proceso finalmente alcanzará el nuevo punto de ajuste de acuerdo con la figura 3.24. Cuando se alcanza el estado de equilibrio, la señal de salida se restaura a su anterior valor. El proceso vuelve a su estado inicial y el ajuste automático se ha completado. La ganancia del proceso, la constante de tiempo y de tiempo muerto se calculan a partir de la respuesta del sistema ante el escalón. Con estos parámetros de proceso identificados, el auto-sintonizador vuelve a calcular los parámetros PID obtenidos a partir del método de relé, quedando a decisión del usuario si los aplica en el bloque de control o no.

- Respuesta a Relé y escalón de setpoint. Esta es la alternativa de ajuste automático completo en secuencia (primero método 1 y luego se inicia el método 2).

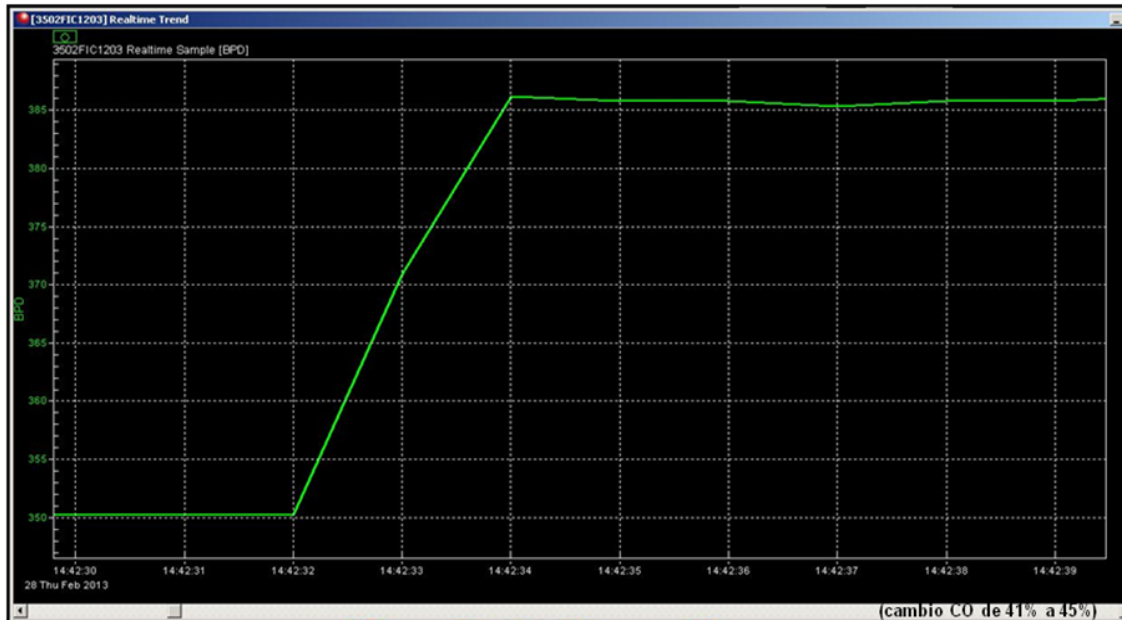
La auto-entonación se debe hacer solo cuando el proceso está en estado de equilibrio.

Todo el proceso de auto-entonación es transparente y oculto para todo usuario, es decir, no se pueden obtener las gráficas de salida del proceso de ajuste del PID, tanto a lazo cerrado como abierto. Pero para poder iniciar o proponer cambios en la estrategia de control es sumamente importante visualizar las formas de ondas del proceso en lazo cerrado y abierto.

#### **3.3.4.2. Respuestas a lazo abierto en control de flujo de diluyente**

A continuación se muestran las formas de ondas del sistema a lazo abierto, ante cambios en el porcentaje de apertura (CO) de la válvula de control de flujo (Figura 3.25). Todo lo anterior se ejecutó desde la interfaz SCADA de PSSA.



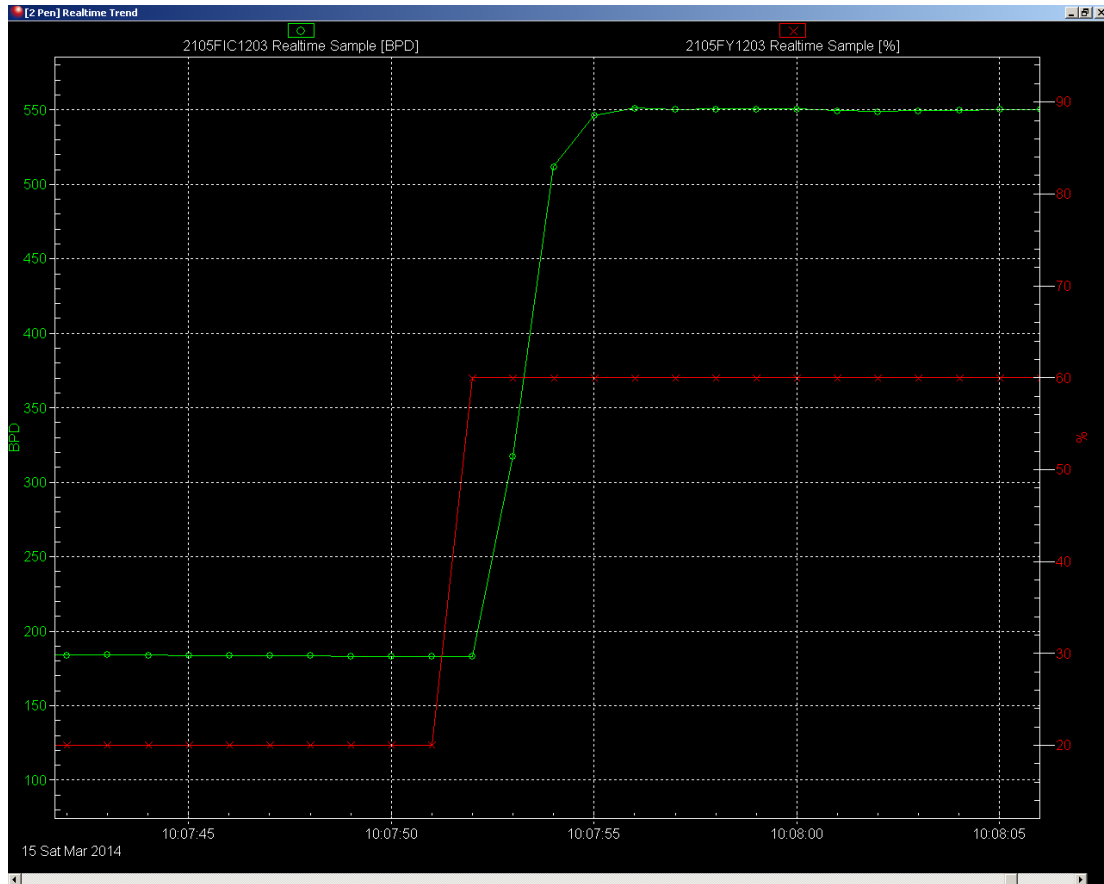


**Figura 3.25. Respuesta del sistema ante cambios en CO de 41% a 45%**

Los cambios en la apertura de la válvula solo pueden ser ejecutado en modo manual del controlador PID (lazo abierto), pudiendo variar desde 0% hasta 100%. Para el caso de la figura 3.25, el incremento del CO produjo un cambio de inyección de diluyente de 350 a 387 BPD.

Para ampliar el análisis de la respuesta del sistema a lazo abierto, se debe aumentar el paso de apertura de la válvula en mayor porcentaje, desde 19% hasta 60% (ver figura 3.26, sistema “Verde”, CO “rojo”), dando como resultado una curva similar a la mostrada en la figura 3.25, donde se empleó un paso menor en el CO.

Tal y como se describe en el capítulo II, sección 2.2.3.2., se confirma que el sistema corresponde a un sistema de segundo orden intrínseco, que son aquellos en los que su dinámica inherente es de segundo orden, como es en el caso de estudio, la presencia de una válvula de control neumática.



**Figura 3.26. Graficas del sistema y apertura de la válvula en lazo abierto**

Adicionalmente, según la gráfica obtenida, se considera Críticamente amortiguado, por el hecho de alcanzar su valor estable a máxima velocidad sin sobreimpulsos. Ver figura 2.4 (d), capítulo II.

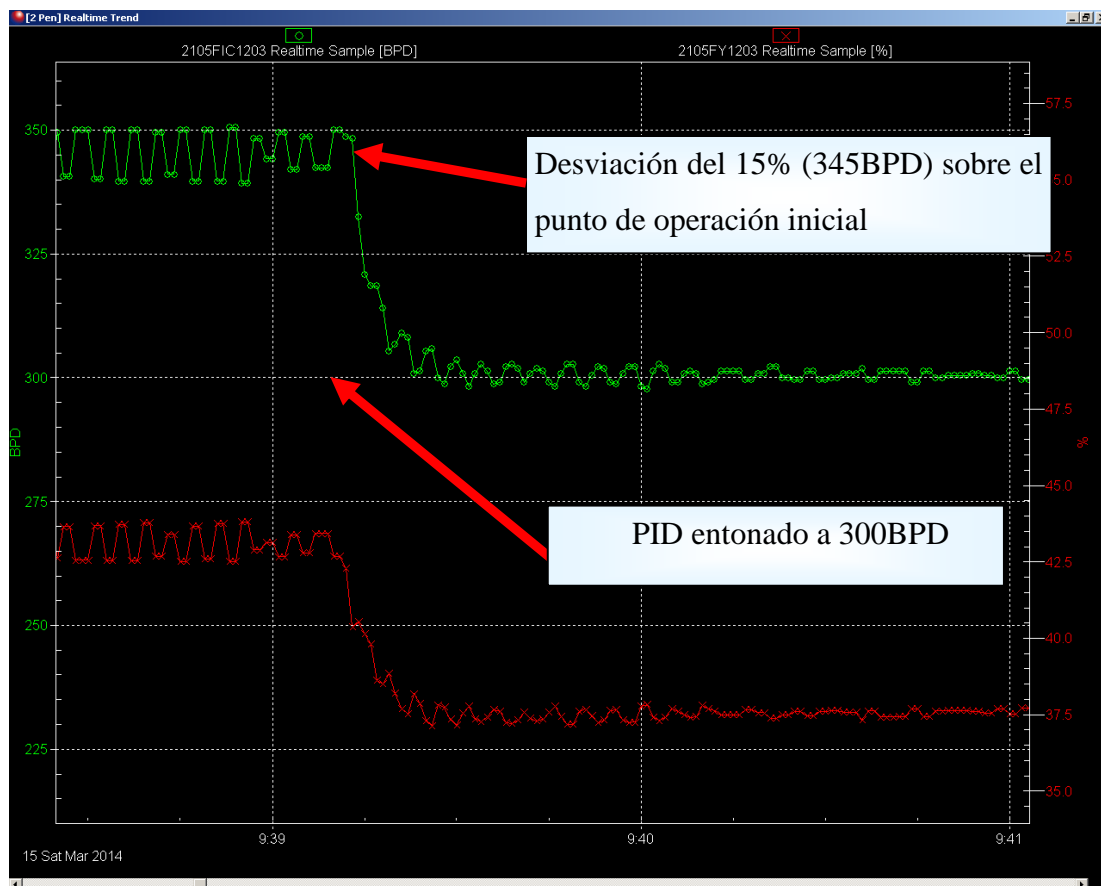
Haciendo referencia nuevamente al capítulo II, pero ahora a la sección 2.2.3.3, según la respuesta del sistema ante una perturbación escalón, el polinomio característico está en presencia de dos raíces negativas iguales o aproximadamente iguales. Ver figura 2.5.

Para culminar el análisis de la Figura 3.26, se puede notar que la respuesta de la curva de apertura de la válvula corresponde a lo descrito por el fabricante: válvula

de igual porcentaje. Ver Figura 2.15, sección 2.2.9.2, así como también se muestran en el Anexo B del presente documento.

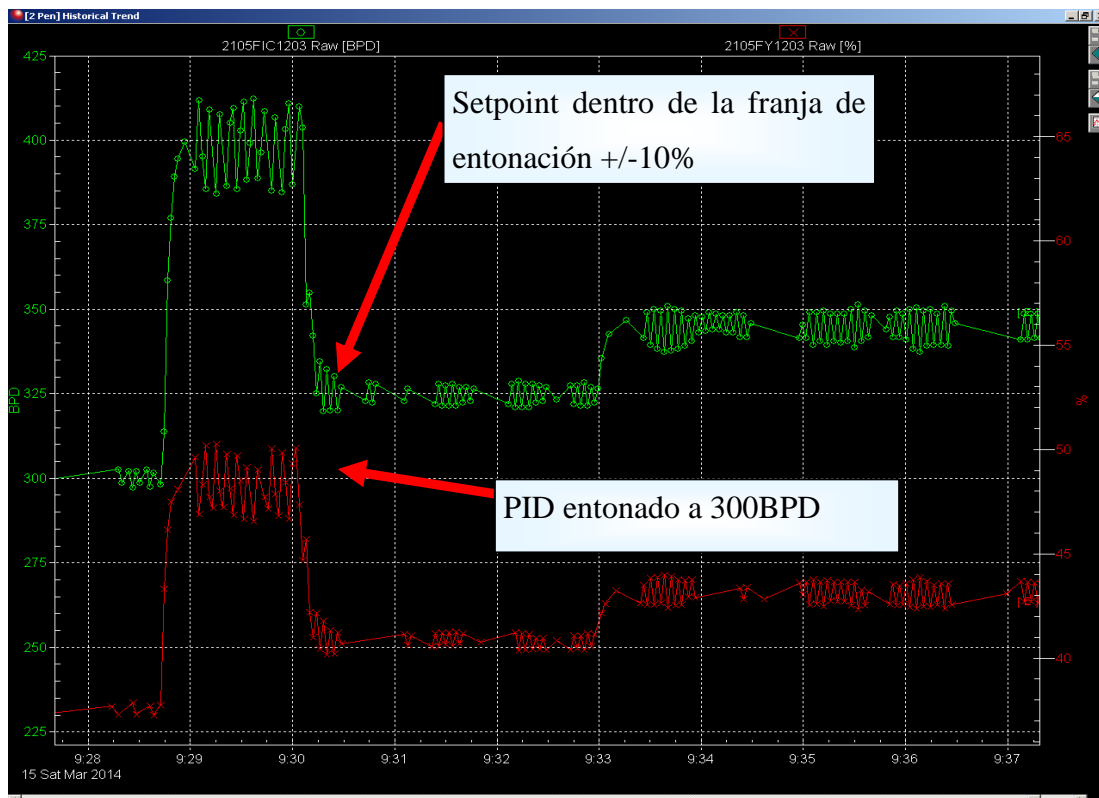
### 3.3.4.3. Respuestas a lazo cerrado en control de flujo de diluyente

A continuación se muestran las formas de ondas del sistema a lazo cerrado, ante cambios en el punto de ajuste Setpoint desde el controlador PID. En la figura 3.27 (sistema “Verde”, CO “rojo”), el controlador se encontraba entonado para un punto de operación de 300BPD de diluyente inyectado, siendo el controlador PID estable en una franja de +/-10% del punto de operación.



**Figura 3.27. Respuesta del sistema y CO ante dos cambios de Setpoint en PID**

El sistema parte de una inyección de diluyente 345BPD (300BPD +15%), pero la respuesta del sistema tiene alta inestabilidad, confirmando que el PID pierde la capacidad de mantener la inyección de diluyente para setpoint fuera del +/-10% mencionado. Al momento de regresar a un setpoint dentro de la franja de entonación del PID (300BPD), el controlador logra estabilizar la inyección de diluyente en menos de 85 segundos aproximadamente. Comportamiento similar posee el CO de la válvula. Empleando el mismo lazo de control entonado a 300BPD, se efectuaron dos cambios adicionales en el setpoint (ver figura 3.28, sistema “Verde”, CO “rojo”), pero ahora dentro del margen de la acción del PID (325BPD) y muy alejado del margen (400BPD), obteniendo resultados similares a los comentados en la Figura 3.27, con una respuesta aceptable para el PID a 325BPD y una respuesta errónea con altas fluctuaciones a 400BPD.



**Figura 3.28. Respuesta del sistema y CO ante tres cambios de Setpoint en PID**

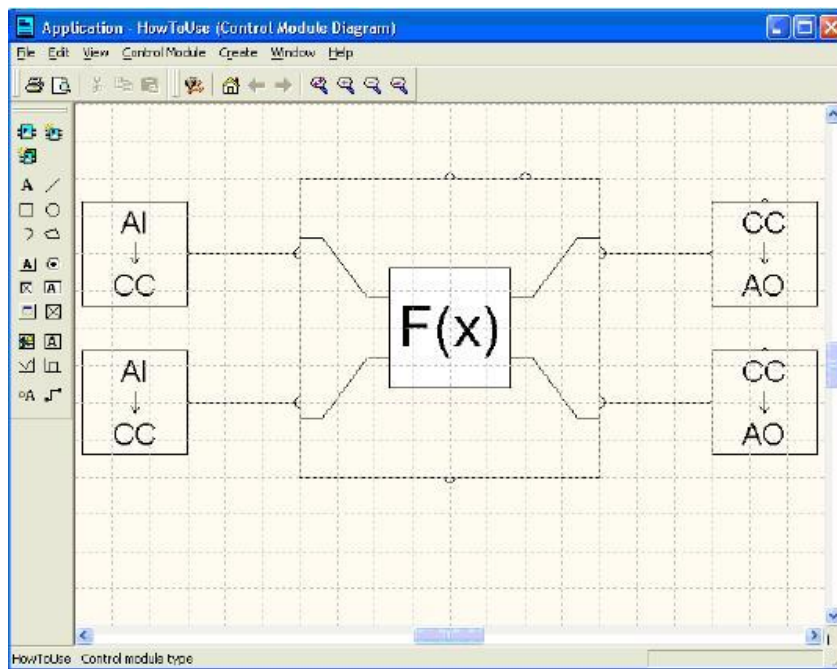
Todo lo anterior demuestra, que el PID posee una franja de acción extremadamente pequeña para los puntos de inyección de diluyente cambiantes por el personal de optimización de PSSA. Haciendo necesario el uso de una estrategia de control que ofrezca una mayor franja de acción ante puntos de operación distantes.

El lazo de control de diluyente estudiado en esta sección, Pozo 5 de la macolla 21, será el escogido para evaluar la propuesta de cambio en estrategia de control basado en lógica difusa, desarrollada en los capítulos siguientes. De este mismo pozo serán tomados los datos del sistema, necesarios para estimar la ecuación característica del proceso, para su posterior uso en las diferentes simulaciones.

## CAPITULO IV

### MODELOS DE CONTROL INDUSTRIAL DIFUSO

Los controladores AC800M pueden ser configurados por diferentes estrategias de control avanzado como: control adaptativo, control predictivo y por lógica difusa. Todos deben ser desarrollados en bloques funcionales construidos en una interfaz (CMD-control module diagram) de diseño propia del software controlbuilder / ABB. Un ejemplo de la interfaz gráfica de controlbuilder se aprecia en la figura 4.1.



**Figura 4.1. Objetos gráficos creados en editor CMD de controlbuilder**

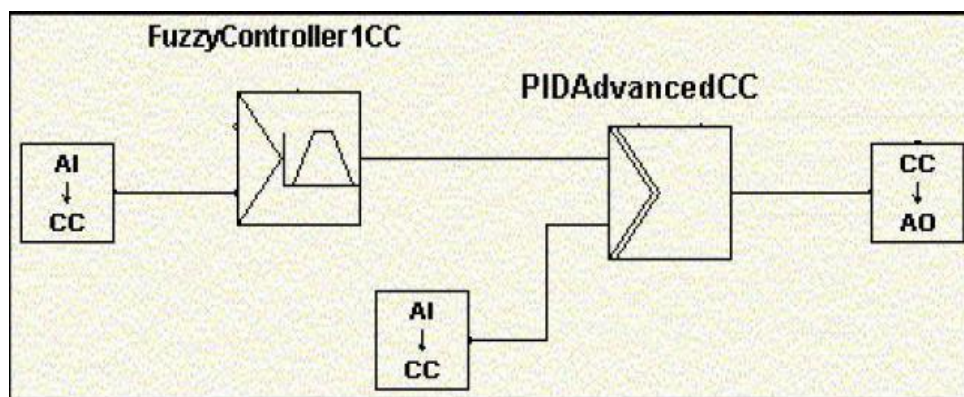
La interfaz es considerada como avanzada y compleja, debido a que permite hacer amplias modificaciones y conexiones propias del proceso a controlar, es decir, brinda al ingeniero programador las facilidades de hacer cambios especializados en los módulos bases de control según sus requerimientos, con el uso de diseño esquemático/fuente orientado a objetos.

Para la implementación de una solución de control fuzzy en controlbuilder existen dos modelos recomendados por ABB en la documentación del software y en los manuales disponibles en la web, siendo estos las limitantes en la estrategia de control por seleccionar en el presente proyecto: las capacidades de esquemas de configuración e integración de lógica difusa en la lógica del AC800M.

#### 4.1. MODELO DE CONTROL FUZZY CON BLOQUE PID

El bloque controlador de lógica difusa tiene, en gran medida, la misma interfaz de parámetros como el controlador PID. Debe ser conectado a los otros módulos de control en exactamente la misma forma que el controlador PID, utilizando conexiones de tipo de datos de conexión de control, así como dos entradas principales: variable de proceso a controlar y punto de ajuste deseado (setpoint).

La figura 4.2 muestra una configuración típica donde se utiliza un controlador de lógica difusa “Maestro” como parte del bucle de control PID, siendo la salida del bloque fuzzy la entrada del setpoint del controlador PID.



**Figura 4.2. Controlador difuso dentro de lazo PID**

Este primer modelo se descarta como propuesta en el presente estudio, por el hecho de mantener dependencia del control clásico dentro de una propuesta con

soluciones avanzadas, manteniendo en su estructura la estrategia raíz actual basada en PID.

Adicionalmente, esta configuración no puede ser empleada porque se basa en un filtro de la variable de proceso para determinar un setpoint dado al PID, quien será el encargado de controlar la variable de proceso “sin filtrar”, pudiendo caer en los problemas de entonación actuales en PSSA. Además, es claro que la filosofía de control de la variable diluyente no se basa en valores de setpoint por franjas (según el valor de diluyente), sino en control por retroalimentación.

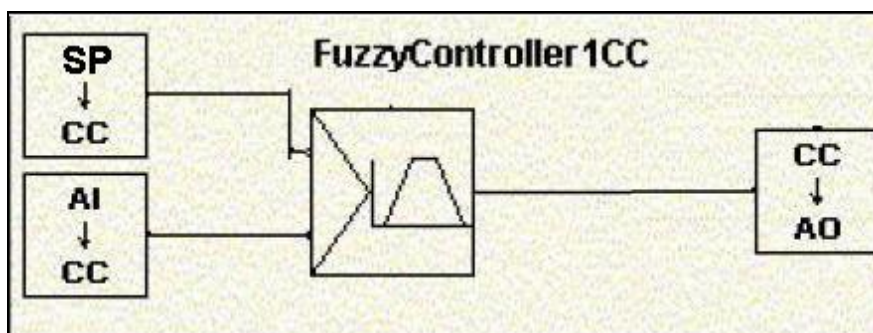
Una solución aceptable sería emplear el bloque fuzzy para filtrar los valores de la variable de proceso y ofrecer como salida la variable de proceso con pocas fluctuaciones (estable) para luego ser ingresada en el bloque PID, pero de igual forma se retoma la dependencia del control clásico PID, lo cual no es el objetivo del proyecto, sin embargo puede ser tomada como referencia para ampliar lo descrito en el presente estudio.

#### **4.2. MODELO DE CONTROL FUZZY - RETROALIMENTACIÓN**

Otro modelo recomendado, es el uso de una estrategia de control totalmente en lógica difusa con el empleo de una arquitectura de retroalimentación de la variable.

El modelo de la Figura 4.3 corresponde a la propuesta de la nueva estrategia de control para la inyección de diluyente en pozos de PSSA, como sustituto del control clásico PID usado actualmente en todas las macollas de producción.





**Figura 4.3. Controlador Fuzzy por retroalimentación**

Este arreglo obedece a una sustitución punto a punto de todas las variables de proceso, manteniendo sus configuraciones originales, sin cambios que impliquen gastos ni procuras adicionales, ni a nivel de instrumentación ni a nivel de licencias o softwares complementarios.

Su implementación y empleo es totalmente transparente para el operador SCADA, pudiendo cambiar el punto de operación (inyección en BPD) en cualquier momento, sin la necesidad de nuevas entonaciones al inyectar diluyente fuera de la franja de acción  $\pm 10\%$  que ofrece el PID, siendo esto una característica propia del uso de control difuso.

Adicionalmente, el control difuso apunta hacia un control más limpio a su salida, minimizando el estrés en la acción de la válvula de control, evitando el desgaste de los asientos, vástagos y otros componentes, a los cuales estaban sometidos por un control (PID) sin el ajuste adecuado.

En cuanto a la perturbación del proceso de inyección de diluyente, propiciado por los pases o fisuras en las válvulas de control, debe ser transparente para el control difuso por el hecho de estar configurado en base a reglas (configuración lingüística) y no por ecuaciones matemáticas de alta complejidad.

### 4.3. LÓGICA DIFUSA DESDE SOFTWARE CONTROLBUILDER

Controlbuilder posee librerías de control difuso para ser usadas en la construcción de soluciones de control, así como plantillas fuzzy que se pueden copiar, modificar y usar según los requerimientos del programador.

La librería de control difuso posee módulos de control para ser definidos por reglas de lógica difusa del proceso a controlar (ver figura 4.4), convirtiéndose en un diseño propio. El control fuzzy puede ser usado donde el control PID falla o no posee un desempeño adecuado. Y también, cuando el proceso es multi-variable (muchas entradas y salidas acopladas) o tiene no linealidades que son difíciles de manejar con el control PID y la ganancia.

Un controlador fuzzy contempla una parte lineal y una parte en lógica difusa. La parte lineal tiene muchas de las funciones de un controlador PID, por ejemplo:

- Cálculo de la desviación del proceso  $\varepsilon = \text{Setpoint} - \text{Process value}$ , y su derivada (incluso la segunda derivada).
- Cálculo de la derivada de la variable de proceso.
- Filtro pasa bajo para la derivada de la variable del proceso y control del error.
- Setpoint interno y externo.
- Manejo de alarmas absolutas y relativas.
- Salida manual o automática.
- Función de seguimiento para la salida del controlador.
- Capacidad de incorporar función de feedforward.

La parte en lógica difusa contiene las funciones que definen las reglas para el control del proceso, ejemplo:

- Cálculo de grados de pertenencia de un número de señales a un número conjuntos difusos.
- Cálculo de condiciones y reglas fuzzy.
- Calculo de funciones de pertenencia de salida para un número de salidas de controladores.
- Defusificación de las funciones de pertenencia de salida.

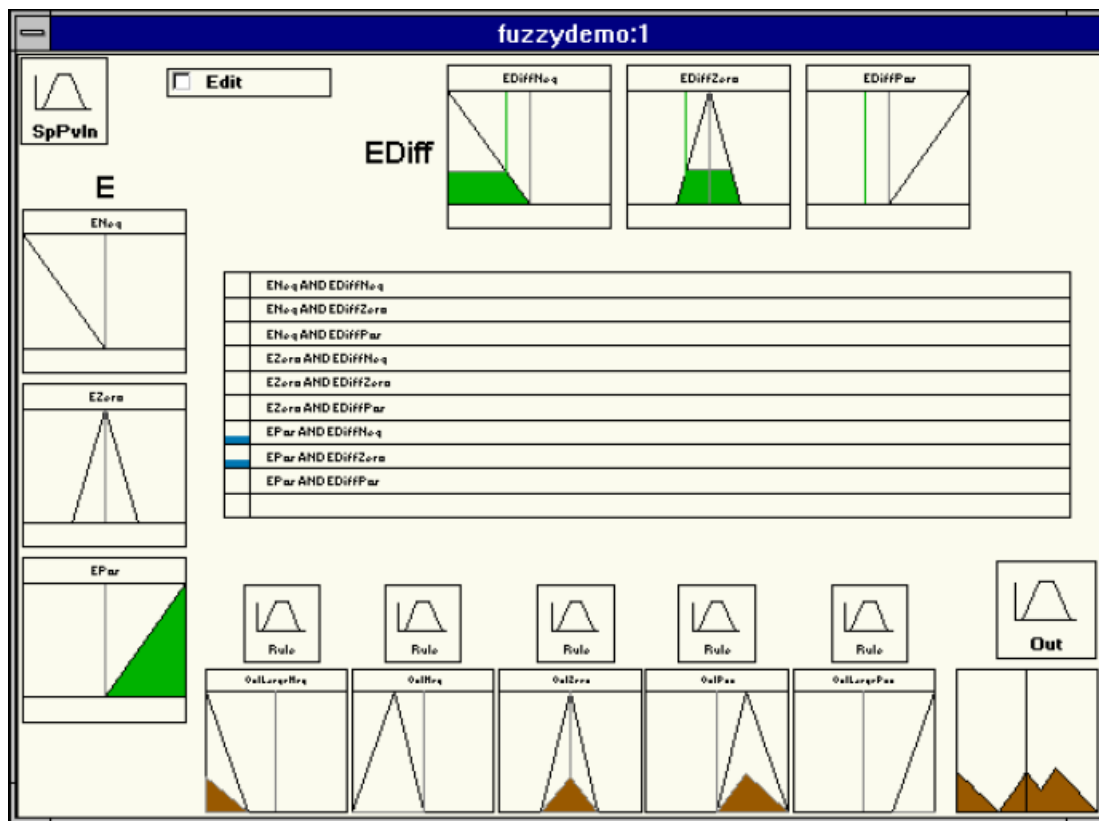


Figura 4.4. Ventana de control fuzzy en control builder, modo en línea

#### 4.3.1. Funcionamiento de controladores fuzzy

- Uno o más variables de proceso, y los setpoints externos, se introducen en la parte linear del controlador. Los variables de proceso pueden poseer filtros de paso bajo. Si no se usa setpoint, la primera derivada de cada variable de

procesos en calculada. El resultado se pone a disposición de la parte lógica difusa del controlador.

- Si se usa setpoint, el control del error,  $\epsilon = \text{Setpoint} - \text{Process Value}$ , y sus dos primeras derivadas son calculadas para cada variable de proceso. Estos dos resultados estarán también disponibles en la parte de lógica difusa del controlador.
- La parte de lógica difusa del controlador recibe una o más señales desde la parte lineal. Esta puede recibir el error, variables de proceso o sus derivadas desde la parte lineal. Cada una de estas señales entran a un número de funciones de pertenencia de entrada. La salida desde una función de pertenencia es una señal, que posee valores entre 0 y 1. Estos valores indican el grado de pertenencia de la señal desde la parte lineal a su función particular de pertenencia.
- Las salidas desde las funciones de pertenencia de entrada son combinadas dentro de las condiciones fuzzy usando operadores fuzzy NOT y AND. El operador NOT es definido como  $\text{NOT } X = 1 - X$ . El operador AND es definido como  $X \text{ AND } Y = \text{Min}(X, Y)$ . El resultado tiene un valor entre 0 y 1. Ver Figura 4.5.

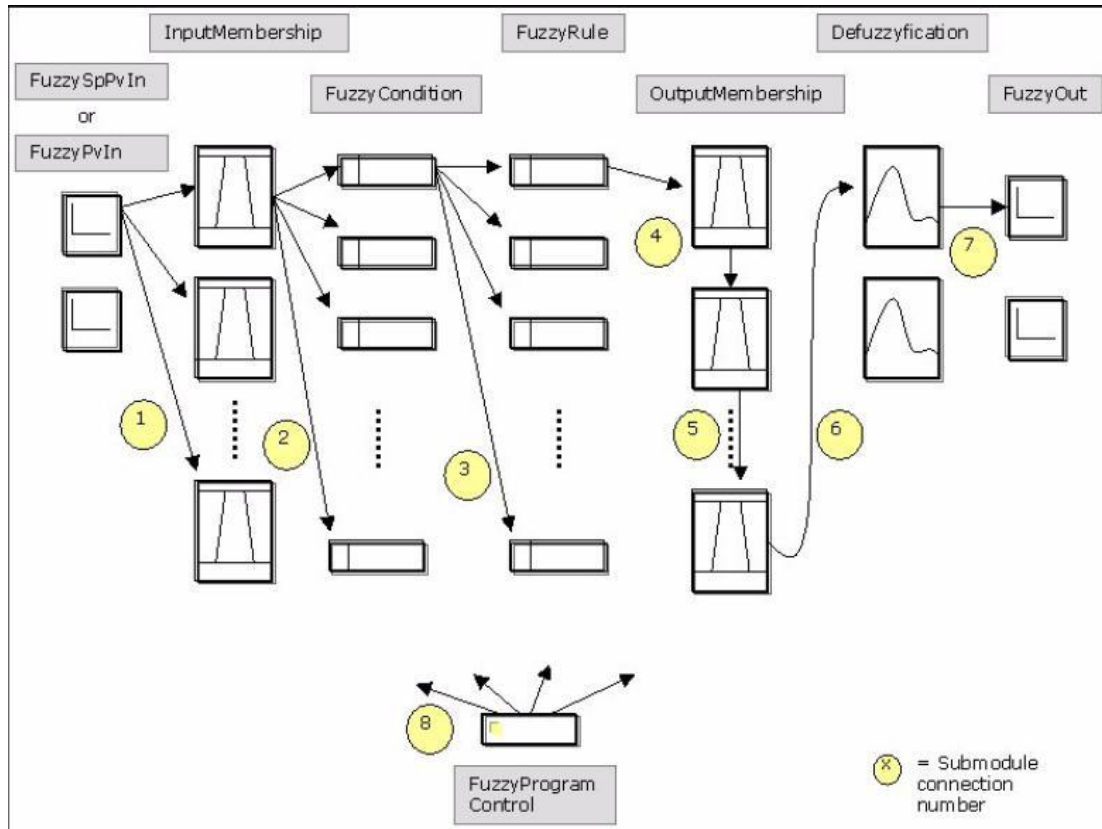
Temp	
IF	ENeg AND EDiffPos
OR	EZero AND EDiffZero
OR	EPos AND EDiffNeg
THEN	OutZero

Figura 4.5. Configuración de reglas para funciones de pertenencia de salida.

- Las condiciones fuzzy pueden ser combinadas dentro de las reglas fuzzy usando operadores NOT y OR (Figura 4.5). El operador OR es definido como  $X \text{ OR } Y = \text{Max}(X, Y)$ . La salida desde una regla fuzzy también tiene un valor entre 0 y 1, y se denomina grado de satisfacción de la regla.
- El grado de satisfacción de cada regla fuzzy es usada para calcular la correspondiente función de pertenencia de la regla.
- Pueden existir un número de funciones de pertenencia de salida asociadas con cada salida desde el controlador. Todas las funciones de pertenencia de salida asociadas con la misma salida desde el controlador son combinadas dentro de una función de pertenencia de salida. Esto se hace mediante el cálculo de la envolvente (el valor máximo de todas las funciones en cada punto) de todas las funciones de pertenencia.
- La función de pertenencia de salida resultante de una cierta salida del controlador es usada para calcular el valor de la salida. Esto es llamado defuzzyfication y es hecho mediante el cálculo del centro de gravedad de la función de pertenencia de salida.
- Las salidas defuzzyficadas de la parte lógica difusa del controlador son ingresadas en la parte lineal del controlador.
- Cada salida puede entonces ser integrada al proceso y está limitado por un anti-integrador win-up que evita saturaciones y valores de pico no deseados, por ejemplo: salida errada a la válvula de control que produzca movimientos bruscos en su actuación y por ende afecte el control PID.
- También hay funciones para feedforward, el seguimiento de la salida y modo Manual.

#### **4.3.2. Flujo de datos interno en controladores fuzzy**

Los sub-módulos de las plantillas de control fuzzy son conectados como se muestra en la figura 4.6.



**Figura 4.6. Conexión de sub-módulos en controlador fuzzy de ABB**

A continuación la descripción de los sub-módulos:

1. La conexión entre FuzzySpPvIn y InputMembership: El módulo de control FuzzySpPvIn calcula la desviación del error EOut (Setpoint-Process value) y su primera y segunda derivada. Estas señales son las entradas del módulo de control InputMembership. Si no se desea un setpoint para alguna de las entradas, se puede usar solo el módulo de control FuzzyPvIn en su lugar.

2. La conexión entre InputMembership y FuzzyCondition: El módulo de control define una función de pertenencia de entrada para la parte de lógica fuzzy del controlador. La salida, grado de pertenencia (DegreeOfMembership), debe ser

normalmente conectada a todos los módulos de control FuzzyCondition. Si el módulo de control InputMembership no está conectado a ciertas FuzzyCondition entonces la función de pertenencia puede no ser usada en la condición correspondiente.

3. La conexión entre FuzzyCondition y FuzzyRule: La condición de los parámetros de salida de un numero de FuzzyCondition deben ser conectados a los parámetros de condición de un numero de FuzzyRule. Las fuzzyrules pueden entonces estar definidas desde cualquiera de las condiciones fuzzy.

4. La conexión entre FuzzyRule y OutputMembership: Los parámetros de salida DegreeOfSatisfaction deben estar conectadas a los correspondientes parámetros de una OutputMembership.

5. La conexión entre las cadenas de funciones OutputMembership: Los módulos OutputMembership están conectados en cadena. La cadena siempre debe terminar con un Defuzzyfication. Los módulos de control de la cadena están conectados por los parámetros de InputCurve y OutputCurve.

6. La conexión entre OutputMembership y Defuzzyfication: El módulo Defuzzyfication debe aparecer como un enlace final en una cadena de módulos OutputMembership. Las funciones OutputMembership son conectadas a la cadena por los parámetros de InputCurve.

7. La conexión entre Defuzzyfication y FuzzyOut: los parámetros de salida deben ser conectados a la entrada del módulo FuzzyOut.

8. La conexión entre FuzzyProgramControl y toda la parte de módulos de lógica fuzzy: Los parámetros de control del programa deben ser conectados a el

correspondiente parámetro de todas los módulos de control InputMembership, FuzzyCondition, FuzzyRule and OutputMembership.



## **CAPITULO V**

### **SIMULACIONES Y PRUEBAS EN INYECCIÓN DE DILUENTE**

Antes de definir las características y elementos que forman parte del diseño del controlador fuzzy, es necesario describir los parámetros operacionales presentes en el proceso real. Detalles adicionales se mostraron en capítulo III, tabla 3.2.

Parámetros medidos y visualizados:

- Flujo de diluyente inyectado a pozo (BPD).
- Setpoint-SP o punto de operación del proceso (BPD).
- CO - Porcentaje de apertura de válvula de control (%).

Instrumentación del sistema:

- Sensor de flujo por efecto coriolis.
- Transmisor de flujo.
- Controlador AC800M de ABB.
- Posicionador de válvula de control.
- Válvula de Control igual porcentaje de dos (02) vías con actuador neumático.

El valor de flujo ( $F_t$ ) se debe monitorear constantemente con un tiempo de muestreo de 1 segundo (monitoreo en SCADA), así como su diferencial ( $\Delta F_t$ ) y set-point ( $S_p$ ):

$$\Delta F_t = S_p - F_t \quad (5.1)$$

## 5.1. DISEÑO DE CONTROLADOR FUZZY

Las entradas y salidas del bloque de control fuzzy son:

Entradas:	Salida:
Error	Apertura de la válvula
Velocidad del error	

Si el error es positivo, la acción de control manda a abrir la válvula para aumentar el flujo, debido a que el flujo medido es menor que el deseado (set-point). En caso contrario, si el error es negativo, la acción de control es cerrar la válvula para disminuir el flujo, producto de que el flujo medido es mayor que el deseado.

Error negativo	→	Flujo es mayor que el deseado	→	Cierre de válvula
Error positivo	→	Flujo es menor que el deseado	→	Apertura de válvula

En base a esta información se genera la base de conocimientos o base de reglas descritas más adelante.

La velocidad del error está definida por la primera derivada del error. La salida del controlador (defuzzificación) debe ser integrada para adaptar la salida del control al valor real, que alcance los valores esperados de  $\pm 100\%$  de entrada a la válvula de control (sistema/planta). Por tal razón este valor debe ser tomado como punto de partida para la definición de rangos del bloque fuzzy.

Rangos o universo de discurso de las variables para el diseño del controlador son:

Error:  $\pm 1200$  [-1200 1200]      Apertura de la válvula:  $\pm 100\%$  [-100 100]  
 Velocidad del error:  $\pm 1200$  [-1200 1200]

Estos valores corresponden a la máxima variación que pueda tener la variable de flujo tanto ascendente como descendente (valor diferencial), ante cambios críticos de set-point a rango total en el proceso, valores de referencia se tomaron de la tabla 3.2, donde el flujo máximo de diseño de la válvula es de 1200BPD.

De igual forma, el valor de la apertura de válvula corresponde a su desplazamiento positivo o negativo en todo su rango (desplazamiento diferencial).

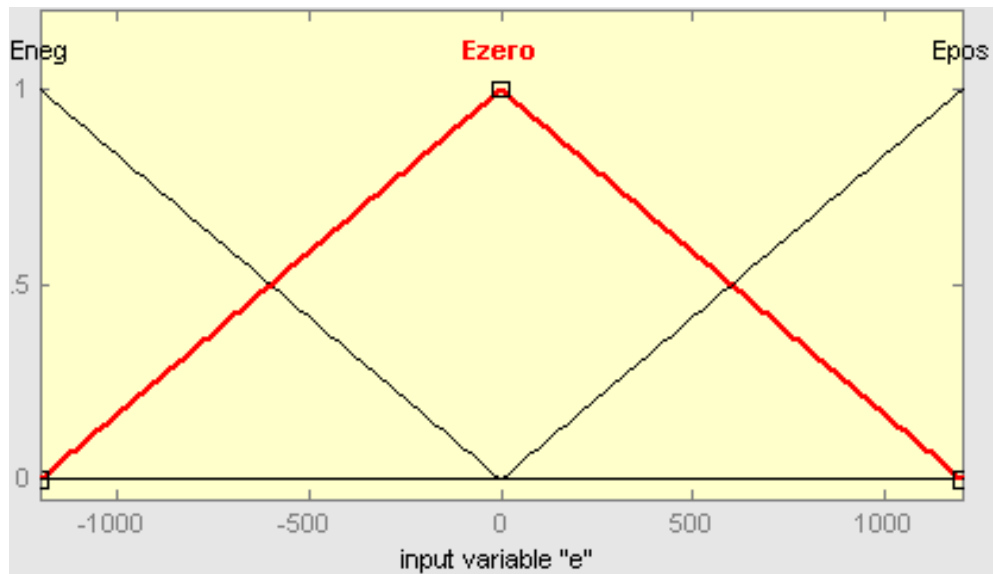
La velocidad del error expresa el valor del error tomado en un instante de tiempo menos el tomado en el siguiente instante de tiempo. Variando la velocidad (derivada) se logra mejorar la respuesta del controlador en los casos en que no se esté logrando reducir el error.

Adicionalmente, variaciones ascendentes en la velocidad aumentan la curva de reacción de forma positiva, disminuyendo el tiempo de estabilización del control fuzzy.

A continuación se detallan cada una de las funciones de pertenencia:

Funciones de pertenencia de entrada “error” (Figura 5.1):

Eneg: Error negativo	Triangular	Rango: [-1200 -1200 0]
Ezero: Error cero	Triangular	Rango: [-1200 0 1200]
Epos: Error positivo	Triangular	Rango: [0 1200 1200]



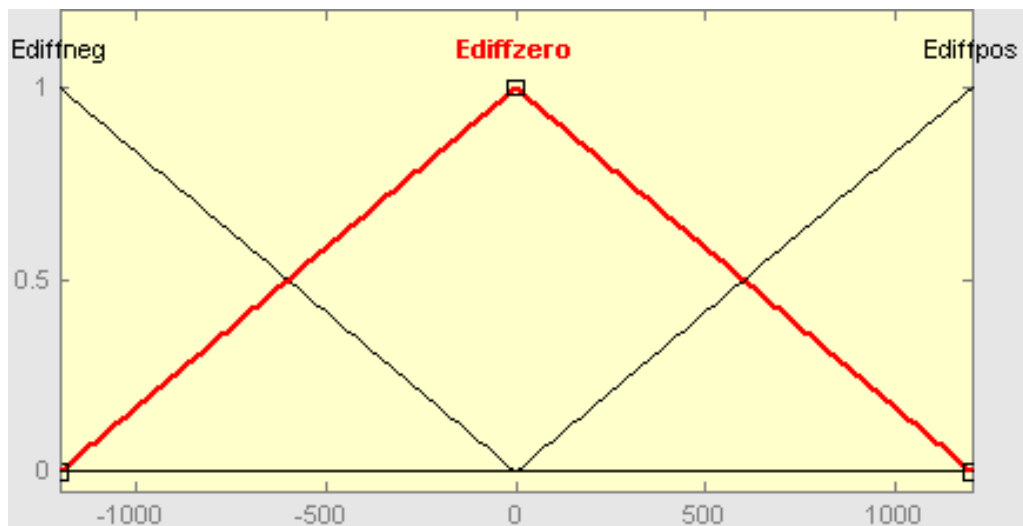
**Figura 5.1. Funciones de pertenencia del error**

Funciones de pertenencia de la velocidad “derivada del error” (Figura 5.2):

Ediffneg: velocidad negativa    Triangular    Rango: [-1200 -1200 0]

Ediffzero: Velocidad cero    Triangular    Rango: [-1200 0 1200]

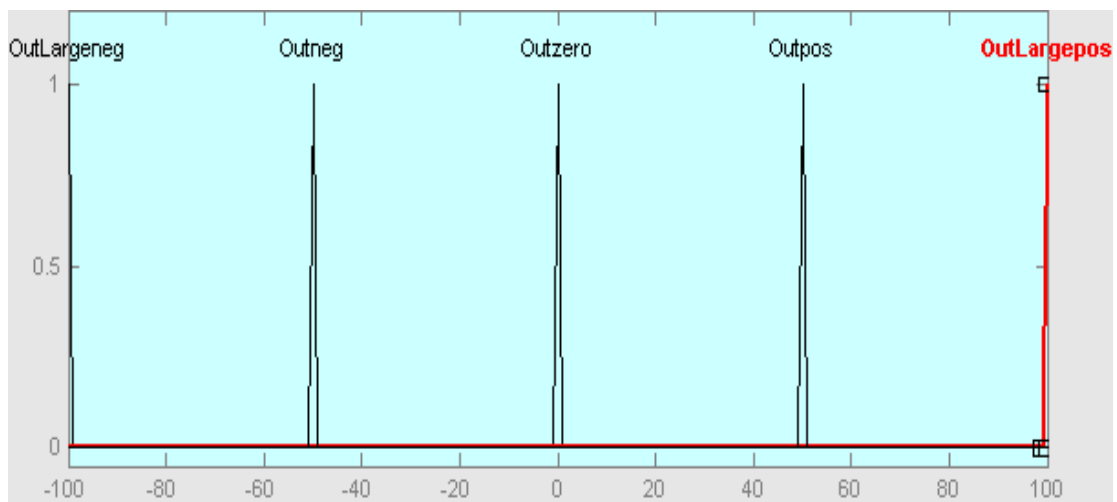
Ediffpos: Velocidad positivo    Triangular    Rango: [0 1200 1200]



**Figura 5.2. Funciones de pertenencia de la derivada del error.**

Funciones de pertenencia de la apertura de la válvula (Figura 5.3):

Outlargeneg:	CO negativo grande	Triangular	Rango: [-100 -100 99]
Outneg:	CO negativo	Triangular	Rango: [-51 50 51]
Outzero:	CO zero	Triangular	Rango: [-1 0 1]
Outpos:	CO positivo	Triangular	Rango: [49 50 51]
Outlargepos:	CO positivo grande	Triangular	Rango: [99 100 100]



**Figura 5.3. Funciones de pertenencia de la apertura de la válvula.**

Según el controlador PD (proporcional, derivativo) difuso propuesto por Mandani, la clave para que el controlador sea preciso, es que el intervalo triangular esté entre 1 y -1.

Ya descritas las funciones de pertenencia, es necesario definir las Base de Reglas, para lo cual se definen las 9 reglas que gobernarán el comportamiento del controlador difuso, este número de reglas surge por la multiplicación del número de

funciones de pertenencia del error (3) por el número de funciones de pertenencia de la derivada del error (3), es decir, número de reglas es igual a:  $3 \times 3 = 9$ . Ver figura 5.4.

1. If (e is Eneg) and (de is Ediffneg) then (u is OutLargeneg) (1)
2. If (e is Eneg) and (de is Ediffzero) then (u is Outneg) (1)
3. If (e is Eneg) and (de is Ediffpos) then (u is Outzero) (1)
4. If (e is Ezero) and (de is Ediffneg) then (u is Outneg) (1)
5. If (e is Ezero) and (de is Ediffzero) then (u is Outzero) (1)
6. If (e is Ezero) and (de is Ediffpos) then (u is Outpos) (1)
7. If (e is Epos) and (de is Ediffneg) then (u is Outzero) (1)
8. If (e is Epos) and (de is Ediffzero) then (u is Outpos) (1)
9. If (e is Epos) and (de is Ediffpos) then (u is OutLargepos) (1)

**Figura 5.4. Reglas del controlador Fuzzy.**

En la tabla 5.1 se resumen las reglas mostradas en la figura 5.4.

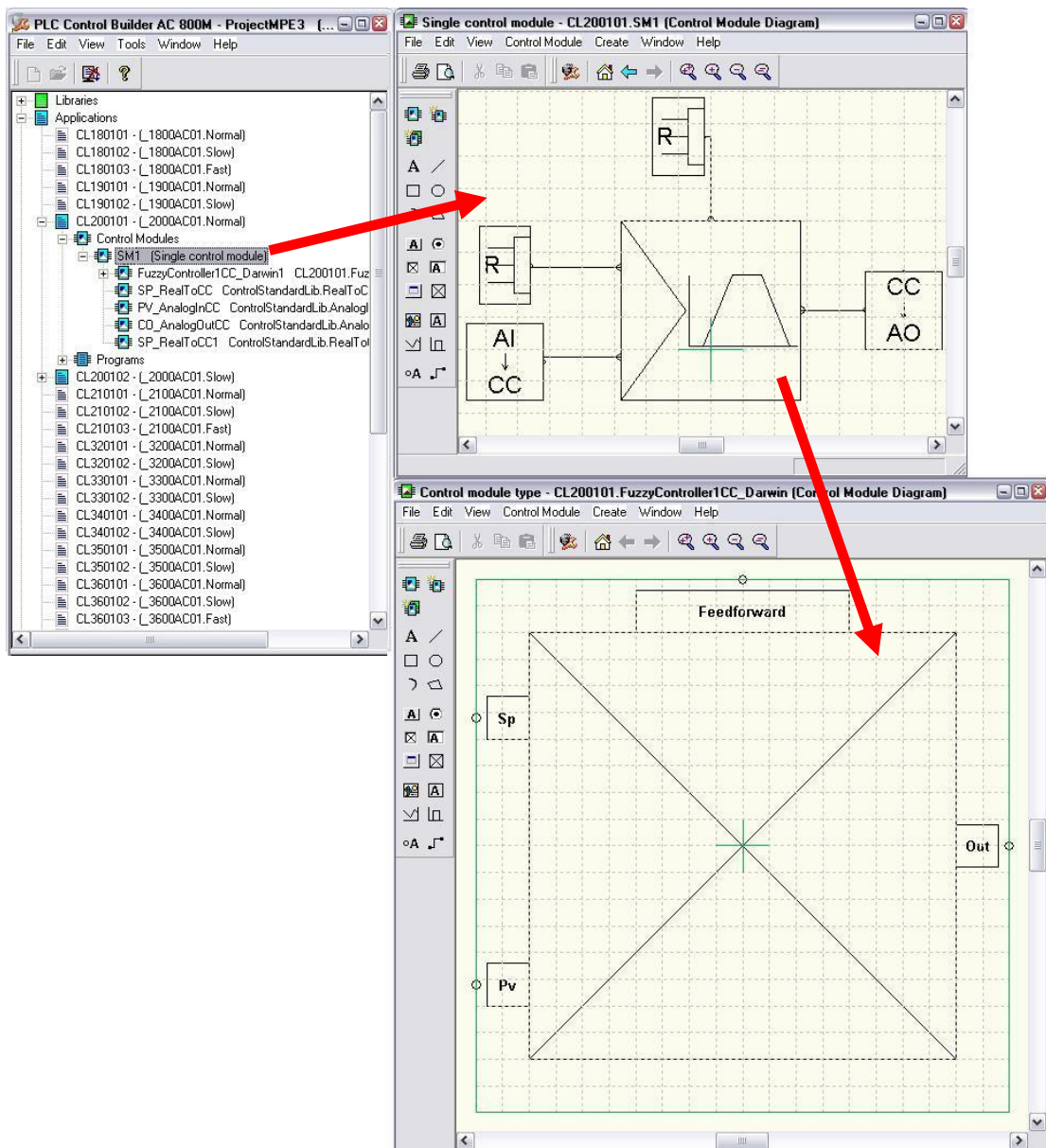
**Tabla 5.1. Resumen de base de reglas del controlador difuso.**  
*Velocidad del Error*

		<i>Ediffneg</i>	<i>Ediffzero</i>	<i>Ediffpos</i>
<i>Error</i>	<i>Eneg</i>	<i>IGP</i>	<i>IGP</i>	<i>IGP</i>
	<i>Ezero</i>	<i>IGP</i>	<i>IPP</i>	<i>N</i>
	<i>Epos</i>	<i>N</i>	<i>IPN</i>	<i>IGN</i>

## 5.2. PROPUESTA DE CONTROL FUZZY EN INYECCION DE DILUENTE

Ya definido el diseño del controlador difuso, es necesario cargar todos los parámetros y elementos descritos en la sección anterior, en un bloque funcional con programación orientada a objetos, propio del software de configuración Controlbuilder de ABB. Cumpliendo con esto, la propuesta de estrategia de control fuzzy directamente desde el software de desarrollo de aplicaciones para los controladores AC800M, encargados de controlar la inyección de diluyente a cabezal de

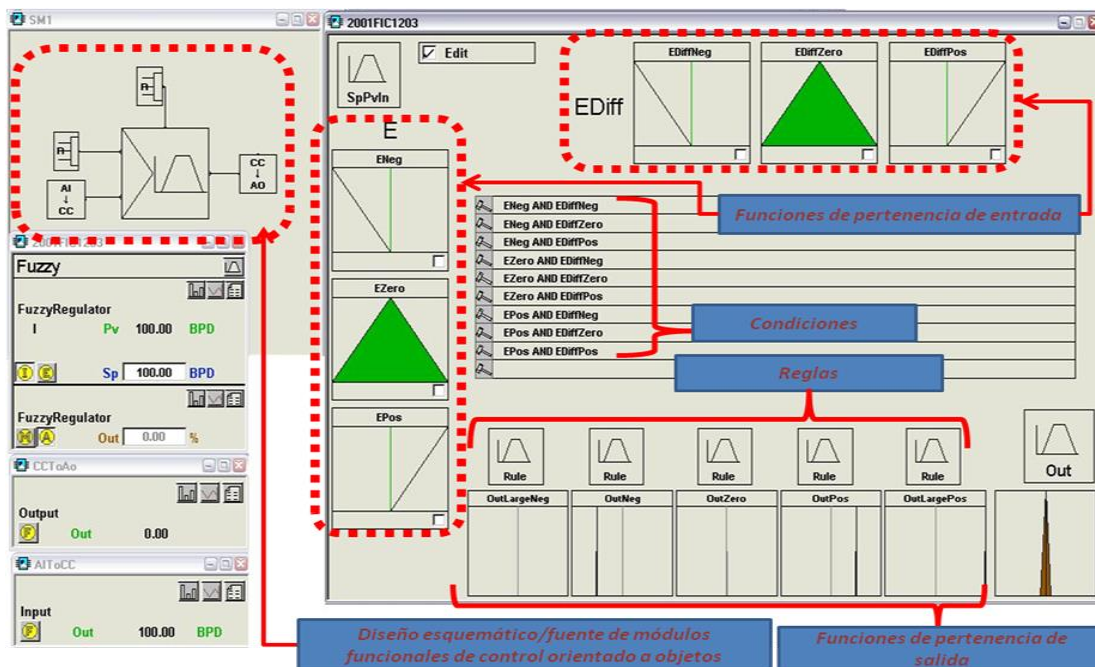
cada pozo de PSSA. Aplicando toda la información contenida en el capítulo 4, sección 4.3, se logra la configuración del bloque funcional basado en lógica difusa, con el uso de la interfaz CMD (control module diagram), como se muestra en la figura 5.5.



**Figura 5.5. Interfaz de edición y configuración CMD de Controlbuilder**

En la figura 5.5 se aprecia el módulo fuzzy construido, denotando el set-point con la letra R (izquierda), la variable de proceso con AI y la salida de la válvula CC. En la parte superior del bloque se aprecia una señal de feedforward, esta señal se colocó solo de manera representativa para evitar errores en las corridas por conexiones flotantes en las entradas del bloque fuzzy. El tipo de variable definida fue: controlconnection. Todo lo anterior se debe ejecutar en modo fuera de línea off-line.

Luego de la interacción grafica de las variables es necesario incluir todos los parámetros del diseño del controlador fuzzy, pero ahora en modo de prueba simulado (test mode), como se muestra en la figura 5.6.



**Figura 5.6. Interfaz de edición y configuración CMD de Controlbuilder**

La figura 5.6 describe toda la configuración de lógica fuzzy cargada al software controlbuilder: funciones de pertenencia de entrada y salida, así como las condiciones para la construcción de las reglas. El diseño mostrado corresponde al bloque de control difuso propuesto para el control de la variable diluyente, dentro de un lazo de



control de retroalimentación. Ofreciendo comodidad en la entonación y configuración en un ambiente con muchos componentes gráficos e intuitivos, a diferencia del PID clásico.

### 5.2.1. Simulación de control fuzzy en control builder

En la interfaz fuzzy de configuración y entonación de software controlbuilder, existe una ventana de configuración general mostrada en la siguiente figura 5.7.

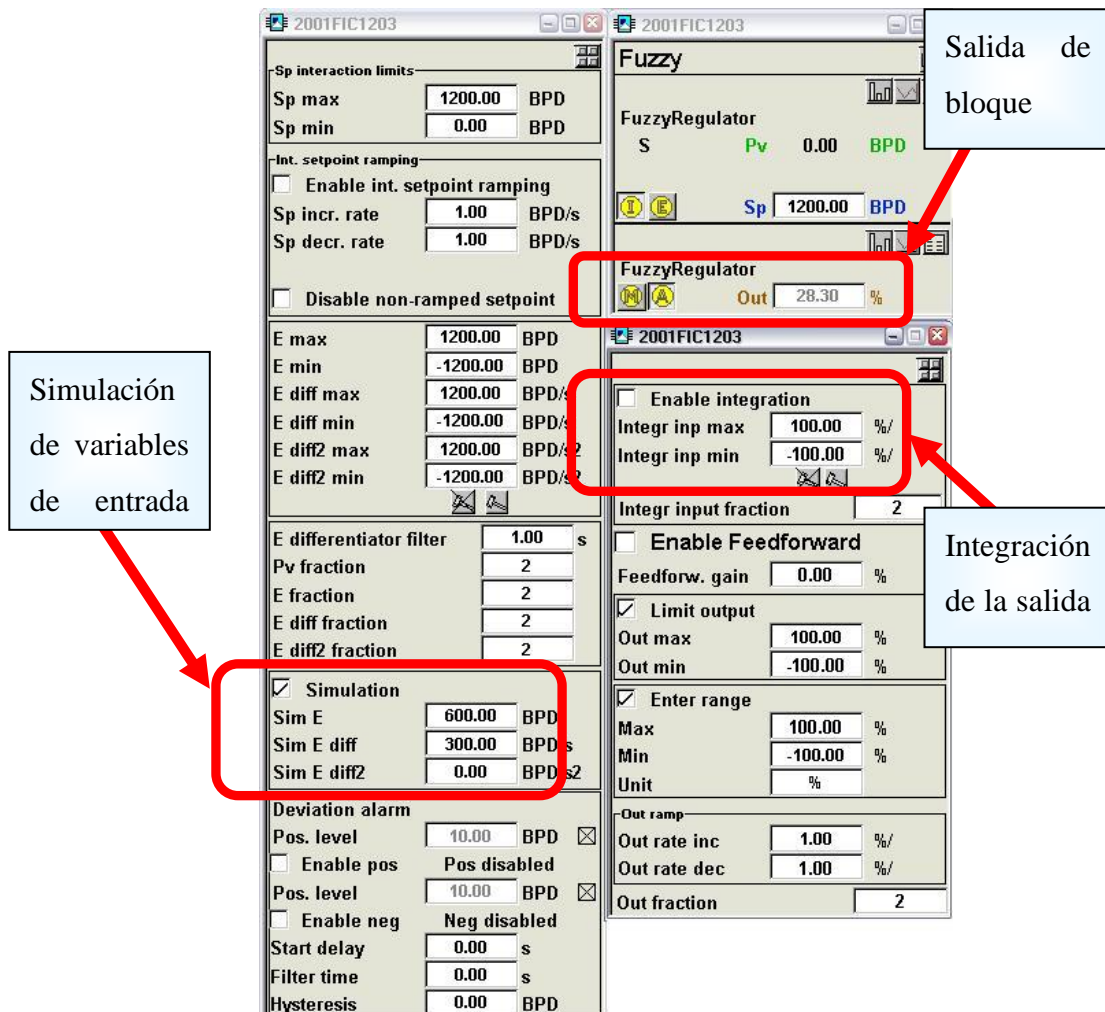


Figura 5.7. Ventana de configuración principal de fuzzy en controlbuilder

Con la figura 5.7 se permite observar que todos los parámetros de diseño de la lógica difusa. El recuadro de simulación permite probar el bloque fuzzy con el ingreso directo de las variables de entrada: error, derivada del error y segunda derivada del error, para así obtener una salida del bloque que le permite al diseñador comprobar la correcta ejecución de las reglas.

En la tabla 5.2 se aprecia variaciones en las entradas de la simulación, cuyos resultados serán comparados con la simulación del bloque fuzzy construido con la librería FIS de Matlab, detallado en la próxima sección 5.2.2.

**Tabla 5.2. Resultado de simulación en Controlbuilder.**

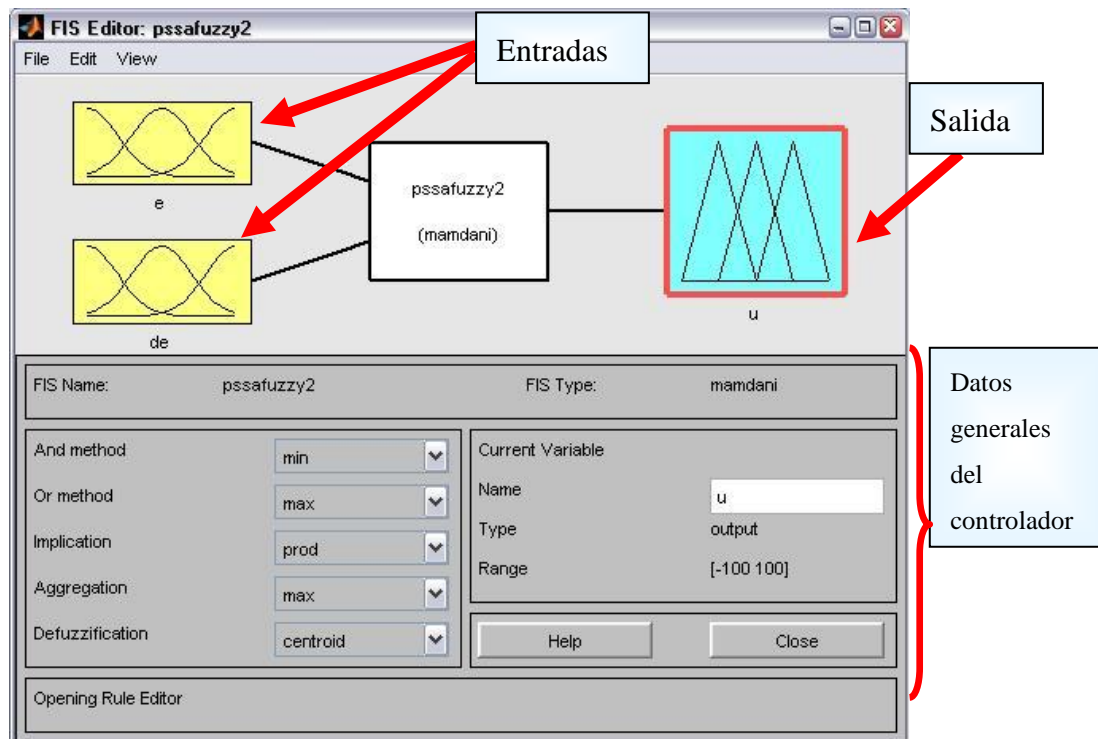
Error	Salida de control
150	6,25
600	25
600	25
-600	-25
1200	50
-1200	-50

Otra característica importante mostrada en la figura 5.7, es lo relacionado con la integración de la salida del bloque fuzzy, con la finalidad de adaptar la salida defuzzificada (muestreada) a una salida acorde para comandar la válvula de control, en caso de la implementación real del bloque fuzzy. Convirtiéndose la integración de la salida del fuzzy en una herramienta de gran interés para el uso real del diseño.

El proceso de defuzzyficacion es realizado por el método del centroide según la documentación emitida por el fabricante ABB.

### 5.2.2. Simulación de control fuzzy con interfaz FIS de Matlab

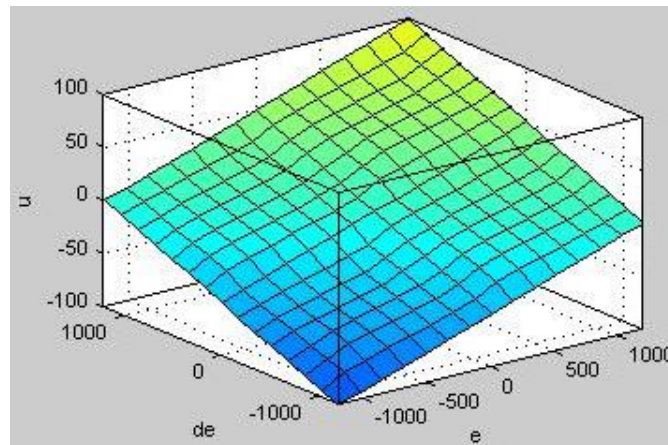
La herramienta FIS de Matlab se emplea para validar el diseño propuesto de control difuso elaborado en controlbuilder, mediante simulaciones de los parámetros de entrada listados en la tabla 5.2, para evaluar las desviaciones de las salidas de control de los bloques en ambas interfaces de diseño. Antes de pasar a la tabla comparativa resumen entre ambas simulaciones, es necesario mencionar los parámetros de configuración cargados en la interfaz FIS (Figura 5.8).



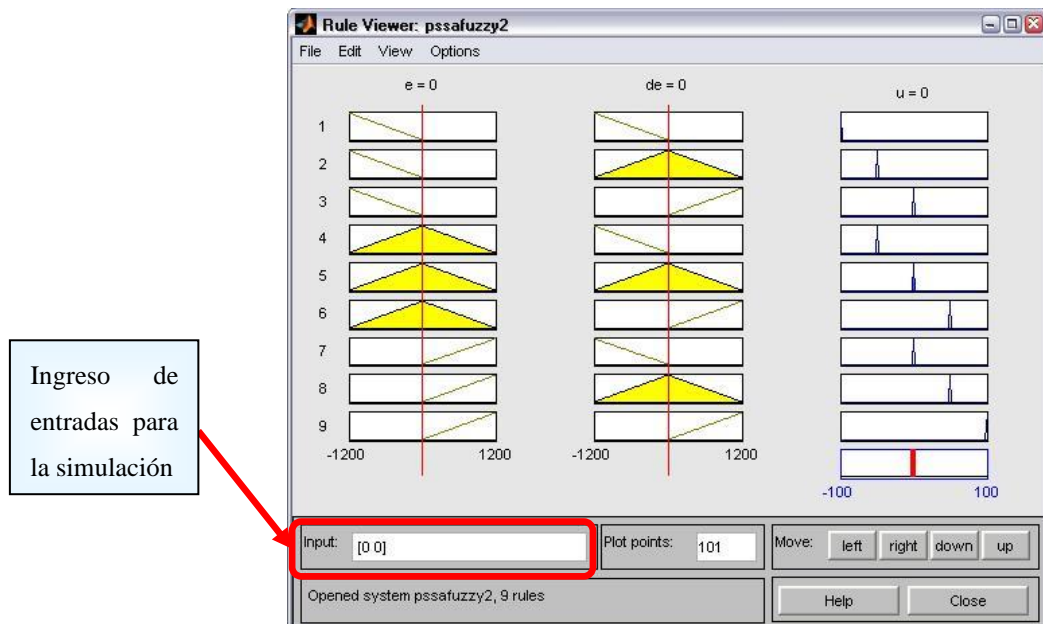
**Figura 5.8. Ventana de configuración principal de herramienta FIS**

Para la simulación se emplearon los datos cargados por defecto en la interfaz FIS, a diferencia del tipo de “Implicación”, el cual se seleccionó como “prod”, con la finalidad de obtener a la salida (defuzzificación) graficas triangulares. Siendo esto una característica de salida del bloque fuzzy montado en el software controlbuilder.

Lo asociado a las variables de proceso, universos de discurso de las variables, funciones de membresía y reglas, fueron detalladas en la sección 5.1 del presente capítulo. Las pantallas resultantes de la simulación en la herramienta FIS se pueden visualizar en las figuras 5.9 y 5.10.



**Figura 5.9. Superficie de control del bloque de control fuzzy**



**Figura 5.10. Pantalla de simulación de reglas fuzzy en bloque de control**

Con el empleo de la pantalla de simulación de la figura 5.10, se ingresaron los valores listados en la tabla 5.2 con la finalidad de comparar las salidas de las corridas hechas tanto en controlbuilder como en herramienta FIS.

**Tabla 5.3. Tabla comparativa de resultados de Controlbuilder y MATLAB**

Error	Salida de control Controlbuilder	Salida de control FIS - Matlab	Desviación
150	6,25	6,25	0
600	25	25	0
600	25	25	0
-600	-25	-25	0
1200	50	50	0
-1200	-50	-50	0

La desviación es nula entre los resultados de las corridas de los softwares Controlbuilder y MATLAB. Esto es de gran importancia para el diseño propuesto debido a que el bloque fuzzy puede ser simulado sin inconvenientes en Simulink, obteniendo resultados cercanos a los aportados por el software de configuración de los PLC AC800M de ABB, traduciéndose en un desempeño real aceptable del PLC ABB en el caso de que se desee implementar una lógica de control que implique el bloque fuzzy diseñado para el control de la inyección de diluyente.

### **5.3. VERIFICACIÓN DE LA PROPUESTA CON MATLAB**

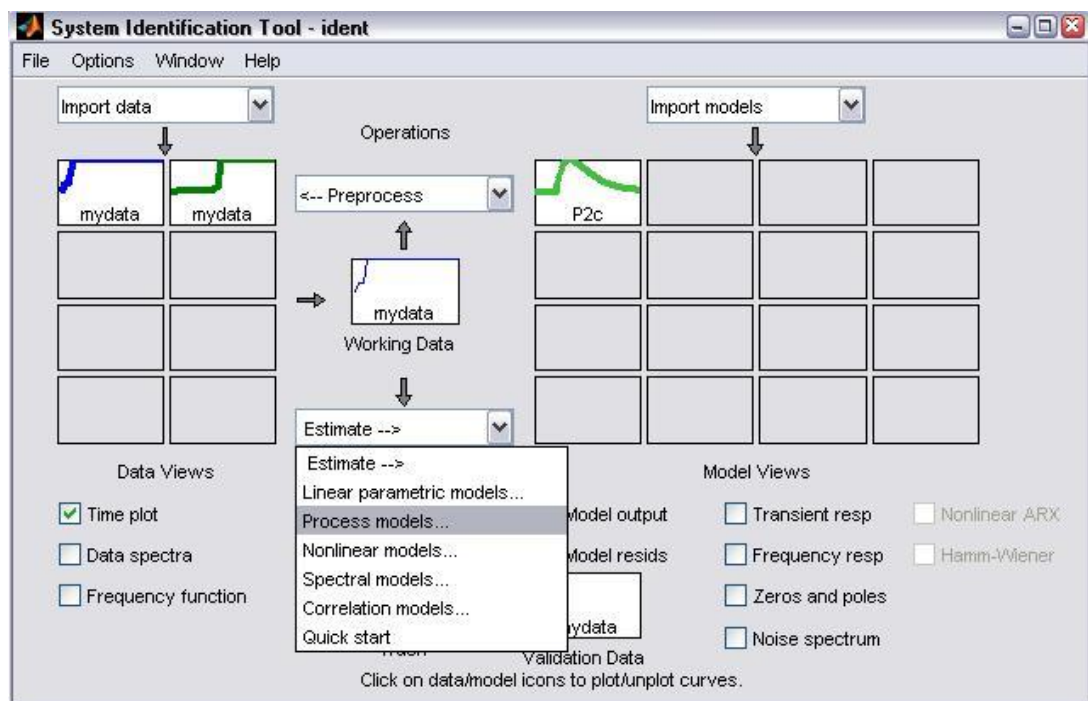
El bloque de control difuso propuesto en la sección anterior para el control de la inyección de diluyente de PSSA, será verificado funcionalmente en línea con el proceso (estimado), mediante la interfaz Simulink de Matlab.

### 5.3.1. Estimación de función de transferencia del proceso

Antes de hacer la verificación del bloque fuzzy en lazo cerrado con el proceso, es necesario estimar un modelo aproximado de la planta, con la finalidad de evaluar la acción de control lo más cercano a la realidad. Para esto, fueron extraídos los datos de los históricos (real time) desde el scada ABB presente en PSSA, logrando exportar los datos a un archivo de hoja de cálculo “.xls”.

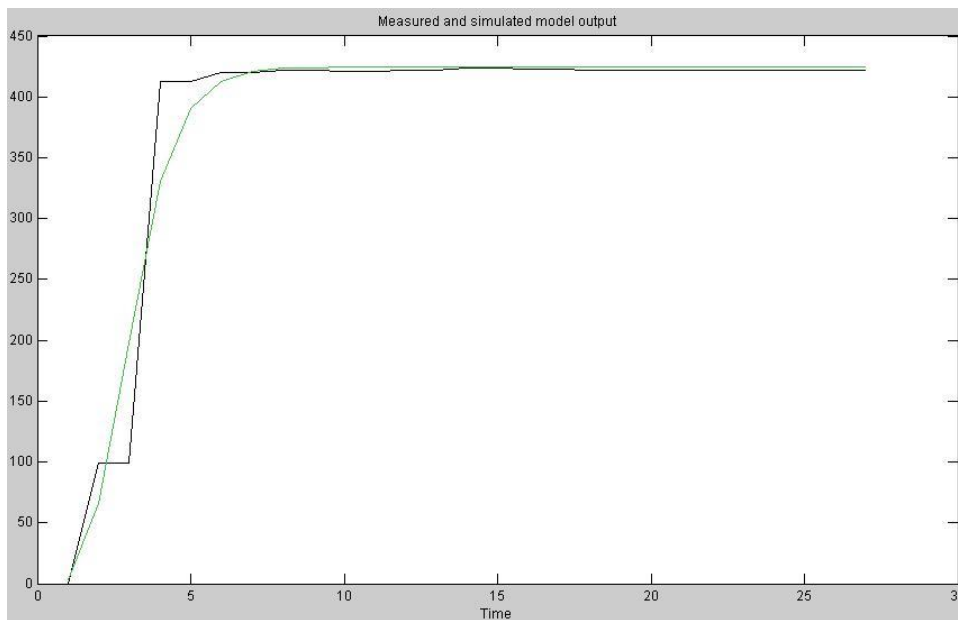
Los datos describen un cambio de la apertura de la válvula con el lazo de control de diluyente en manual, obteniendo así una respuesta a un escalón de donde se podrá extraer la curva de reacción del sistema.

Para lograr la estimación de la curva, se empleó la librería del comando “Ident” de matlab, tecleando directamente sobre el área de comandos (Figura 5.11).



**Figura 5.11. Interfaz de identificación de sistemas de matlab.**

Luego de importar la data desde el archivo .xls (tanto CO como FT), se escogió la estimación de la curva mediante “modelos de proceso” obteniendo la gráfica de la figura 5.12.



**Figura 5.12. Interfaz de identificación de sistemas de matlab.**

El modelo de la figura 5.12 (curva de color verde) se exportó al área de comando de Matlab en forma de matriz de datos (variable: P2c), pudiendo aplicar el comando `tf(P2c)` para visualizar la función de transferencia estimada del proceso real de inyección de diluyente, tomando como referencia un cambio de CO desde 0 hasta 50%, con un muestreo en segundos de la variable de flujo:

```
>> tf(P2c)
Transfer function
15.18
-----
s^2 + 2.677 s + 1.788
```

(5.1)

### 5.3.2. Simulación de control de diluyente empleando Fuzzy y PID

Ya estimada la ecuación que rige al proceso/planta, se emplea la interfaz Simulink para construir dos lazos de control (lazo cerrado de retroalimentación con la planta), uno basado en control fuzzy y otro basado en control PID clásico, con el fin de establecer las diferencias más notables entre ambas estrategias de control (Figura 5.13). El cálculo de los parámetros del controlador PID se muestra en el Anexo D.

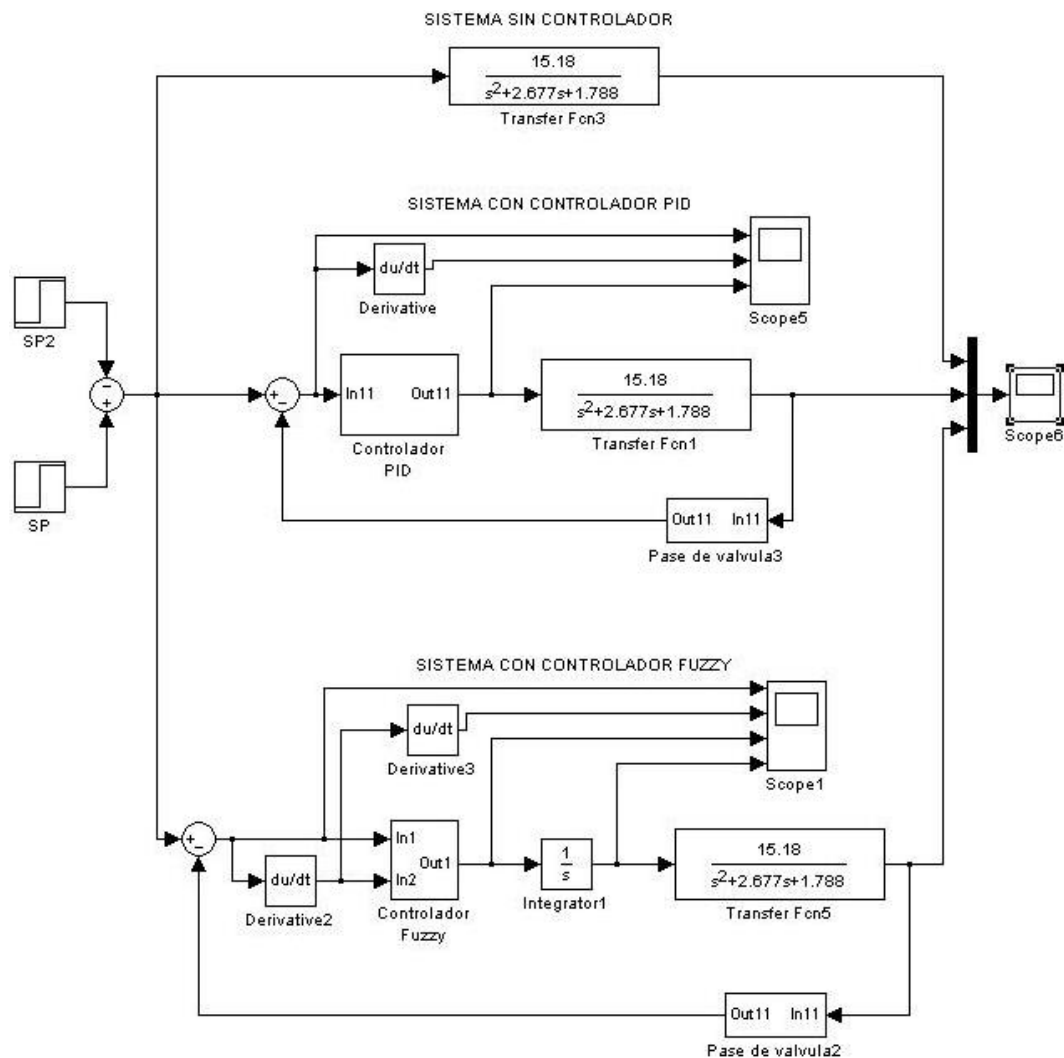
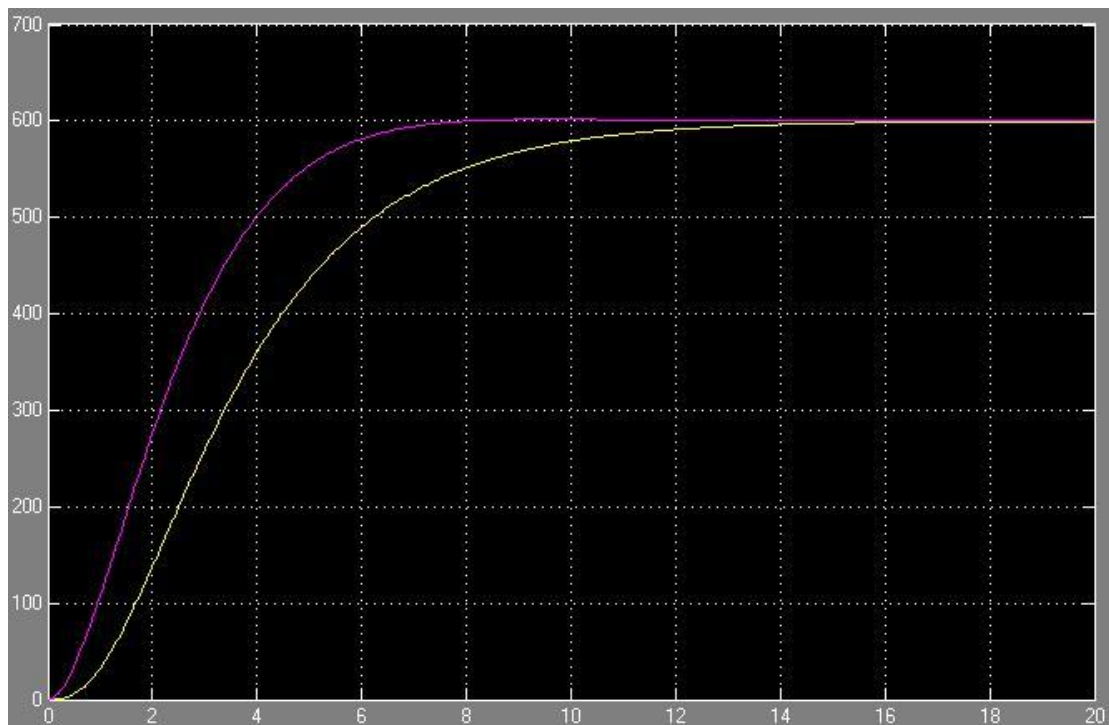


Figura 5.13. Simulación de inyección de diluyente usando control fuzzy y PID



Culminado el arreglo esquemático y funcional en Simulink, se asocia el bloque controlador Fuzzy al archivo de diseño de lógica difusa elaborado en el editor FIS, para poder dar inicio a las simulaciones.

Para una corrida de  $t=20$  y setpoint de 600BPD se tiene lo mostrado en la figura 5.14.



**Figura 5.14. Control de diluyente por Fuzzy (amarillo) y PID (violeta)**

El setpoint es alcanzado en un  $t=17.5$ ms para el controlador Fuzzy, mientras que el PID alcanza el valor deseado en un tiempo menor de  $t=14$ ms, existiendo una pequeña diferencia en el tiempo de establecimiento entre ambos controladores.

Tomando en cuenta que es un paso setpoint muy alto, en la realidad, la dosificación de diluyente se efectúa con variaciones de setpoint no mayores a 100Bpd, bajando con esto los tiempos de estabilización mostrados arriba.

La grafica de salida muestra que el control fuzzy posee un error de estado estacionario de aproximadamente 0.04% del punto de ajuste. Lo cual entra en los requerimientos de estabilidad de la variable diluyente inyectada.

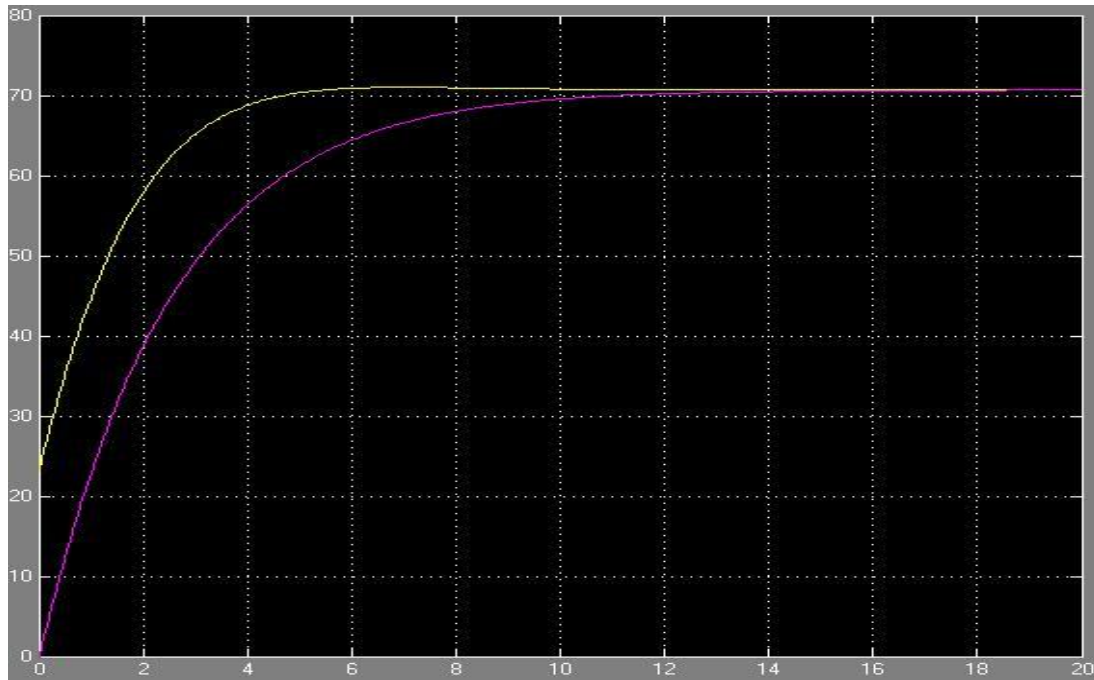
Las características más resaltantes de la figura 5.14, como lo es el tiempo de establecimiento, sobreimpulso y error de estado estacionario, se resumen en la tabla 5.4.

**Tabla 5.4. Tabla comparativa de resultados entre control PID y Fuzzy**

<b>Características de la curva</b>	<b>Control Fuzzy</b>	<b>Control PID</b>	<b>Desviación</b>
Sobreimpulso	No posee	601.7	0
Tiempo de establecimiento (ms)	17,5	14	3,5
Error de estado estacionario (t=30ms)	-0,0035BPD/ -0.0005 %	0 BPD/ 0%	-0,0035BPD/ -0.0005 %

Adicionalmente, en la Figura 5.14 se aprecia una velocidad de cambio de la variable de proceso mucho más suavizada que la mostrada en el control PID. Este comportamiento se aprecia más fácilmente en la figura 5.15, donde las curvas representan la salida del controlador hacia la válvula de control:

El comportamiento suavizado y con fluctuaciones menores que el PID sobre la salida de estabilidad del proceso, apalanca las bondades del controlador Fuzzy sobre el control clásico, debido a que ofrece mejor control en el envío de comandos a la válvula de control, evitando los cambios bruscos o fluctuantes. El control PID sobrepasa el punto de estabilidad de 70, mientras que el fuzzy disminuye suavemente su velocidad hasta llegar al punto estable del proceso, por ende causa menos estrés en la acción de la válvula de control.



**Figura 5.15. Salida de controladores Fuzzy (violeta) y PID (amarillo)**

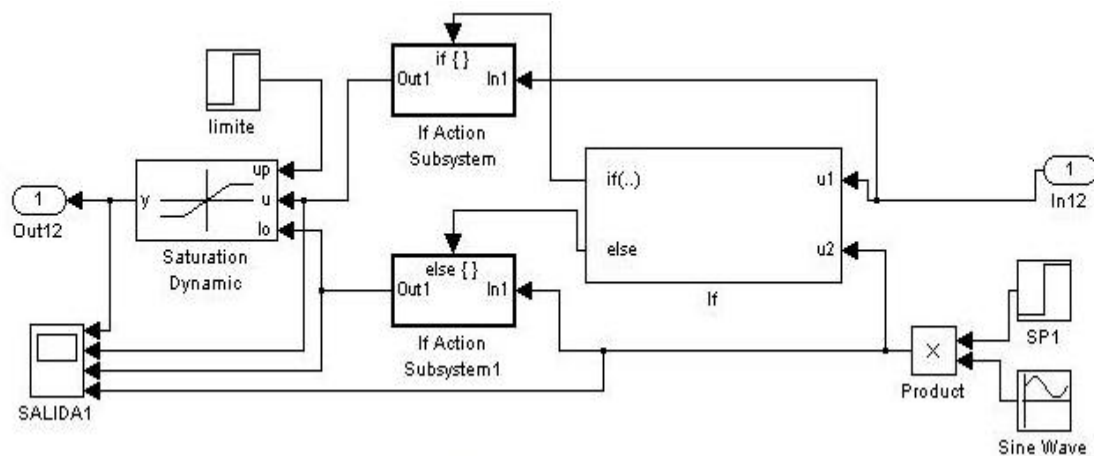
Con las gráficas mostradas se comprueba el funcionamiento estable y suavizado del control fuzzy en el proceso de inyección de diluyente, así como también garantiza un error de estado estacionario por debajo del setpoint menor a 0.04% del valor deseado. Además, ofrece comandos de salida suavizados hacia la válvula de control, lo que se traduce en menor estrés en el proceso de inyección de diluyente.

### **5.3.3. Simulación de Perturbaciones en control de diluyente**

En PSSA está presente una perturbación de gran interés para el personal de operaciones y optimización, el cual está asociado a los pases de flujo presentes en un universo notable de válvulas de control de flujo de diluyente, ocasionando el mal funcionamiento del control PID e imposibilitando la entonación del mismo, ya sea de forma manual o por el método de auto-entonación que ofrece el software controlbuilder.

Por esta razón la propuesta de nueva estrategia de control para la inyección de diluyente se basa en un arreglo totalmente independiente de la acción de controladores clásicos PID, que permita la fácil y correcta entonación del lazo de control.

En la figura 5.16 se muestra arreglo en simulink, que brinda la oportunidad de simular el pase de la válvula de control como perturbación en el proceso.

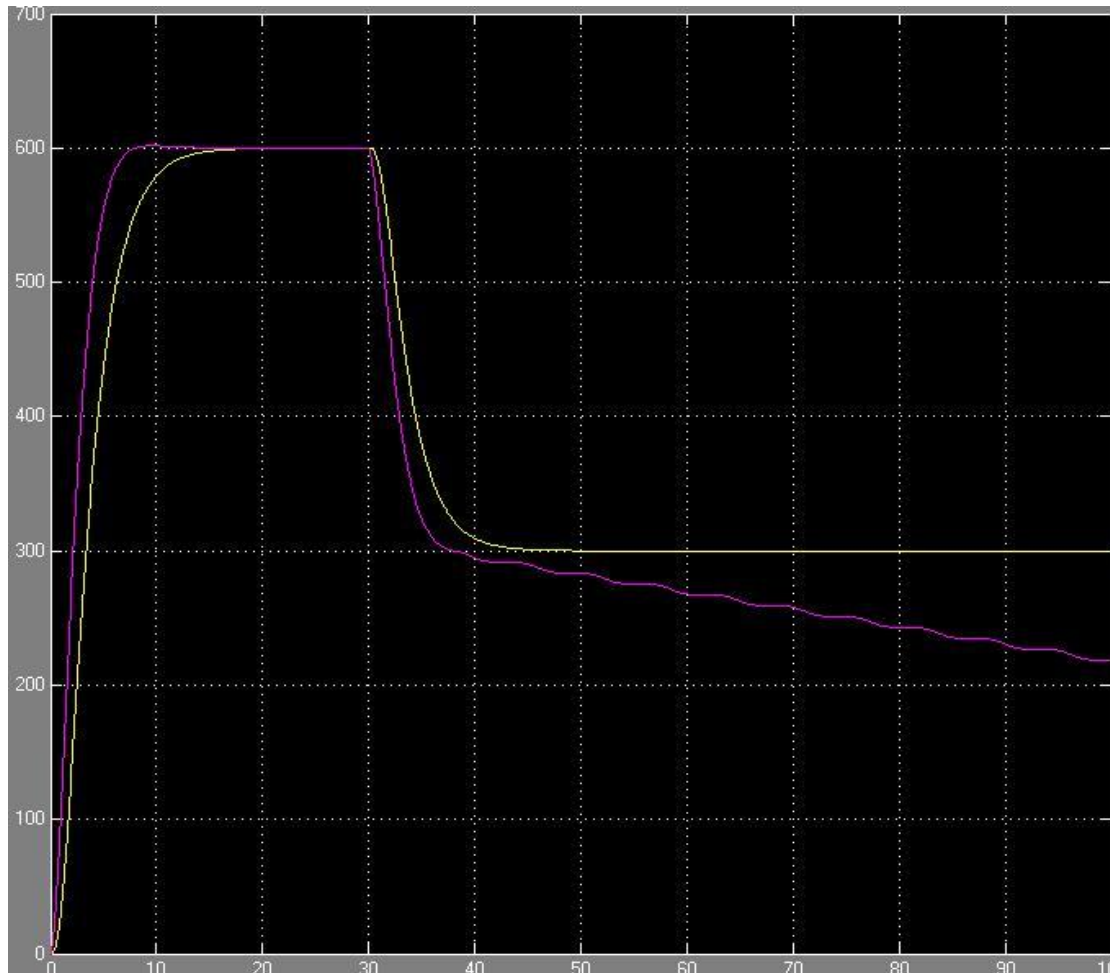


**Figura 5.16. Simulación de pases en válvulas de control**

Es importante mencionar, que el pase de la válvula es transparente para el controlador si y solo si el punto de operación (set-point) se encuentra alejado del valor del pase.

Uno de los requerimientos del personal de operaciones de PSSA, es poder lograr la inyección de diluyente en todo el margen de flujo restante, fuera del pase de flujo detectado en la válvula, ya sea cercano al valor del pase o alejado. Esto no puede ser absorbido por el control clásico PID, debido que mientras más cerca se encuentre del pase de flujo, más inestable se convierte, dando lugar al manejo manual del flujo inyectado de diluyente por parte de operaciones PSSA.

Para evaluar la respuesta del control Fuzzy y el PID, se va a simular un cambio de setpoint hasta un escenario extremo, hasta un setpoint=pase de la válvula (ejemplo: 300Bpd de pase de flujo). La respuesta se observa en la figura 5.17.



**Figura 5.17. Control Fuzzy(amarillo) y PID(violeta) ante un pase 300Bpd**

Lo mostrado arriba confirma la incapacidad del PID de trabajar en un margen extremo de operación de flujo igual al pase de la válvula de control. El control Fuzzy mantiene su operación sin inconvenientes. Con esta prueba se confirma la funcionalidad del control fuzzy tanto en régimen permanente como ante perturbaciones, manteniendo un buen desempeño.

## CONCLUSIONES

El control difuso es una gran solución para el proceso de inyección de diluyente en pozos de extracción de crudo en PSSA, por su fácil entonación y adaptación a un lazo de control en retroalimentación. Ofreciendo características superiores al control clásico empleado en la actualidad, ya sea por el hecho de poseer una salida suavizada para el control de la válvula de flujo, así como también ofrecer una estabilidad notable para el sistema integral minimizando el estrés en el lazo.

El comportamiento suavizado y con fluctuaciones menores que el PID sobre la salida de estabilidad del proceso, apalanca las bondades del controlador Fuzzy sobre el control clásico, debido a que ofrece mejor control en el envío de comandos a la válvula de control, evitando los cambios bruscos o fluctuantes. El control PID sobrepasa el punto de estabilidad del proceso, mientras que el fuzzy disminuye suavemente su velocidad hasta llegar al punto estable del proceso, por ende causa menos estrés en la acción de la válvula de control.

Las características de la curva de salida del sistema simulado en lazo cerrado con el controlador difuso, no presenta sobreimpulso alguno, mientras que con el uso del PID el sobreimpulso siempre está presente, lo que demuestra un mejor desempeño del control difuso sobre el control clásico PID. Otra característica notable, es el valor despreciable del error de estado estacionario con el uso de control difuso, el cual tiende a cero para un setpoint mantenido en un periodo por encima de 30sg, hasta alcanzar el valor de 0% de error de estado estacionario. El PID también posee buen desempeño en error estacionario, alcanzando a este en un tiempo menor que con el control fuzzy.

La imposibilidad de entonación del lazo de inyección de diluyente usando PID, también es subsanada con la propuesta de control difuso, debido a que no se emplean ecuaciones diferenciales y estimaciones matemáticas complejas para la entonación, en vez de eso, se emplean unas estrategias gráficas y de fácil manipulación para el ingeniero de control.

En cuanto al desempeño del control fuzzy propuesto ante la presencia de pases flujo en válvula de control, se mantuvo en todo momento en correcto desempeño, manteniendo la inyección de diluyente hasta un valor igual al pase de flujo. Este mismo escenario, pero con el uso del PID, propicia la inestabilidad del proceso inmediatamente. El control fuzzy ante perturbaciones de pase en válvulas de control, cumple con los requerimientos del personal de operaciones de PSSA, pudiendo lograr la inyección de diluyente en todo el margen de flujo restante fuera del pase de flujo detectado en la válvula, ya sea cercano al valor del pase o alejado. Esta perturbación no puede ser absorbida por el control clásico PID, debido que mientras más cerca se encuentre del pase de flujo, más inestable se convierte, dando lugar al manejo manual del flujo inyectado de diluyente por parte de operaciones PSSA.

La propuesta realizada mantiene abiertas las posibilidades de integraciones de control futuros, para así lograr hacerlo más eficiente ante nuevas exigencias de la empresa.

## RECOMENDACIONES

Implementar en PSSA el control difuso como sustituto del control clásico PID para la inyección de diluyente en el cabezal de pozo en producción. La implementación debe contemplar una re-entonación de los parámetros del bloque difuso, en caso que se requiera, para mejorar la velocidad del lazo o modificar el error de estado estacionario definitivo. Todo es posible en modo en línea con el proceso empleando la herramienta Controlbuides de ABB estudiada.

Antes de implementar la estrategia de control difuso propuesto en las instalaciones de PSSA, es necesario aumentar la frecuencia de muestreo de la variable diluyente ante un cambio manual de la apertura de la válvula, para así estimar una función de transferencia más óptima del sistema. En el presente proyecto se empleó un muestreo de un (1) segundo, siendo este el valor mínimo que permite obtener el sistema de monitoreo SCADA Vision Explorer de ABB. Lo anterior, es con la finalidad de estudiar un sistema lo más real posible, para que al momento de la implementación se emplee un menor esfuerzo para entonar nuevamente el lazo en tiempo real con el proceso.

Se recomienda la creación de algoritmo que permita una entonación automática del bloque fuzzy (autotuning fuzzy), ya sea en modo en línea (online) o fuera de línea (offline) con el proceso. Mediante la comparación de los valores de salida y de velocidad del error, con la finalidad de la búsqueda automática de los parámetros, que ofrezcan un mejor desempeño del lazo de control.



## BIBLIOGRAFÍA

1. ABB Automation, (2005). Compact Control Builder, Versión 4.1. Document number: 3BSE039838R201.
2. Brío, M. y Molina, S. (2002). Redes neuronales y sistemas difusos. Segunda edición ampliada y revisada. Alfaomega, grupo editor, S.A.
3. Cañas, E. (2009). Propuesta de sustitución del lazo de control de nivel del Drum D-3001 de PDVSA Petrocedeño por un sistema basado en lógica difusa. Tesis de grado no publicada. Universidad de Oriente, Venezuela.
4. Creus. (2006). Instrumentación Industrial (Séptima Edición). México. Editorial, Alfaomega-marcombo.
5. Díaz, F. (2009), Propuesta de estrategia de control para un sistema de generación de vapor en la refinería Puerto la Cruz. Tesis de grado no publicada. Universidad de Oriente, Venezuela.
6. Domínguez, I. (2009). Optimización de un controlador PID por métodos clásicos y mediante lógica difusa. Tesis de grado no publicada. Universidad de Oriente, Venezuela.
7. García, R. (2009). Diseño de una estrategia de control difuso aplicada al proceso de ultracongelación de alimentos. Tesis de grado no publicada. Universidad de Oriente, Venezuela.

8. Hurtado, J. (2007). El proyecto de investigación. Metodología de la investigación holística. 5 ta. Edición. Ediciones Quirón.
9. IEC 61131 Control Languages. (2004). ABB Automation, Products AB, Document number: 3BSE021358R4001.
10. MathWorks, Inc, (2014). Documentation. Recuperado de <http://www.mathworks.com/access/helpdesk/help/techdoc>
11. Perry R. y Chilto, C. (1986). Biblioteca Del Ingeniero Químico, volumen 6, Editorial McGRAW-HILL, México.
12. Piedrafita, R. (2001). Ingeniería de la automatización industrial. Editorial Alfaomega, Colombia.
13. Shinskey, F. (1996). Sistema de control de procesos, aplicación, diseño y sintonización. Mc Graw Hill, México.
14. Smith, C. y Corripio, A. (1991). Control Automático de procesos Teoría y práctica, Editorial Limusa, México.
15. Tou, J. (1964). Modern Control Theory. Editorial McGRAW-HILL, Estados Unidos.
16. Wikipedia, 2014. Lógica difusa. Recuperado de [http://es.wikipedia.org/wiki/L%C3%B3gica\\_difusa](http://es.wikipedia.org/wiki/L%C3%B3gica_difusa).

## **ANEXOS**

## ANEXO A. Hoja de datos de Válvula de control de flujo

Project: FF-15-02-2612-C002						REQ.	
1 Valve Tag : ver Hoja 2		Service : Control de Flujo de diluyente			P&ID : ver Hoja 2		
Fluid Code: Nafta		Desc. : NAFTA (Diluyente)			Line no. : ver Hoja 2		
SERVICE CONDITIONS		Units	Max Flow	Norm Flow	Min Flow	Shut Off	
	2	Flow rate	BPD	500	330	50	-
	3	Inlet Pressure P1	PSIG	150	130	100	-
	4	Outlet Pressure P2	PSIG	149	129	99	-
		Differential Pressure dP = P1 - P2	PSIG	1	1	1	-
	5	Inlet Temperature	°F	82,4	82,4	82,4	-
	6	Spec.Gravity / Mol. Weight	CST/	0,775	0,775	0,775	-
	7	Viscosity / Specific Heats Ratio		1,32	1,32	1,32	-
	8	Vapor Pressure Pv / Crit Press PC	PSIA	2,4	2,4	2,4	-
	9	* Required Cv		14.007	8.812	1.291	-
	10	* Travel	%	92	76	76	Max. 92
	11	* Predicted Sound press. level (at 1 m.)	dBA	-	-	-	Max.
12	Compressibility (Z)		-	-	-		
	Solids conc. / Particule size						
LINE	13	Pipe Line Size	In 2" Out 2"				
	14	Pipe Sch./W.thick.	In 80 Out 80				
	15	Materl	ASTM A106-B ANSI 300 Ins.				
VALVE BODY / BONNET	16	* Type	Globo Rotativa * Std / Full port				
	17	* Size	1" ANSI class 300				
	18	* Valve max P / T°					
	19	* Manufacturer	Aprobadas por PDVSA				
	20	* Model	Fisher/24000SVF ó SIMILAR APROBADO				
	21	* Body / Bonnet Materl	AASTMA351 CF3M				
	22	* Liner Materl / In.Diam.	N/A				
	23	End	In 1"				
	24	Connction	Out 1"				
	25	Flange Face Finish	1 Inch CL300 RF Flg				
	26	* Face to Face dim.	por ASME-B16.5				
	27	End Ext / Materl	N/A				
28	* Flow Direction	Flujo para Abrir					
29	* Type of Bonnet	Estandar					
30	* Lube & Iso Valve	* Lube					
31	* Packing Material	FTE					
32	* Packing Type	Estandar					
TRIM	33	* Type	En pulgadas				
	34	* Size	1.0625" * Rated Travel 0.50"				
	35	* Characteristic	Igual porcentaje				
	36	* Balanced / Unbalanced	Desvalanceado				
	37	* Rated	* Cv 14,01 * FL 0,9 * Xt 0,68				
	38	* Plug/Ball/Disk Matr'l	316 SST Superficie Endurecida				
39	* Seat Material	316 SST					
40	* Cage/Guide Mtr'l	N/A					
41	* Stem Material	ASTM A276 S31600					
ACCESS.	43	NEC Class	I Group D Div. 2				
	44	Válvula Solenoide, 3 vias, 5 A @ 24 VDC					
	45	Convertidor Electro-Neumatico (IP)					
NOTES	47	1.- Las válvulas deben ser suministrados con placa de identificación en acero inoxidable.					
	48	2. El fabricante deberá proponer la mejor opción de válvula para esta aplicación.					
	49	3. Todas las ofertas deberán incluir los cálculos, esta hoja de datos y catalogo de la válvula para ser evaluada.					
	50						
	51						
	52						
	ACTUATOR	53	* Type	Diafragma con Retorno por Resorte			
		54	* Manufacturer	fisher ó aimila aprobado por PDVSA			
		55	* Model				
		56	* Size	Por Fabricante	* Eff Area	Por Fabricante	
		57	Action Open / Close / Lock	Abrir			
		58	* Max Allowable Press.	Por Fabricante			
59		* Min Required Press.	Por Fabricante				
60		Available Air Supply Pressure :					
61		Max	3	Min	15 PSIG		
62		* Bench Range					
63		Actuator Orientation	Vertical				
64		Handwh'l Typc	No				
65	Air Failure Valve	Abrir	Set at	Ultima posición			
66							
POSITIONER	67	Input Signal	4-20 mA DC				
	68	* Type	Electro-Pneumatic tipo AD (Diagnostico Avanzado)				
	69	Smart	Si	Communic.	Digital y Hart		
	70	* Mfr & Model	Fisher/DVC6200 ó SIMILAR APROBADO				
	71	* On Incr. Signal, Output: Incr. / Decr.	Direct				
	72	Gauges	Si	By pass	No		
73	* Cam Charact's.						
74	* Air Port size	Por Fabricante	* Boosters				
SWITCHES	75	Type	Sensor de Proximidad	Quantity	2		
	76	* Mfr & Model					
	77	Nb. contacts / rating	DPDT / 24 VDC @ 5 mA.				
78	Actuation Points	Abierta / Cerrada					
AIR SET	79	* Mfr & Model	Fisher/67CFR				
	80	* Set Press.	Si				
	81	Filter	Si	Gauge	No		
TESTS	83	* Hydro Pressure					
	84	ANSI / FCI Leak. Class	ANSI CL IV				
	85	CLASS	IV				

# ANEXO B. Dimensionamiento de válvula de control por software Fisher

## Specification Manager

### Control Valve Specification Sheet



Customer:		Phone:	
Fax:		Contact:	
Contact:		PO Number:	
Item: 1	Qty: 1	Project: Project MACOLLAS	
Tags: Tag1		P&ID Number:	
Description: 1 Inch 24000SVF-DVC6200		Line Number:	
Service Description:		Crit. Pressure PC: 380,000 psia	
1	Fluid: ~ISOPRENE		
2	Service Conditions	Units	Minimum
3	Volumetric Flow Rate Liquid (Ql)	barrel/d	50,00
4	Inlet Pressure (P1)	psig	100,000
5	Outlet Pressure (P2)	psig	99,000
6	Liquid Specific Gravity (G1)		
7	Kinematic Viscosity (Nu)	cSt	1,320
8	Vapor Pressure (Pv)	psia	2,400
9	Sizing Coefficient (Cv)		1,291
10	(Allowed) / (Calculated w/ Insulation Credit)	% Open	76
11		dB(A)	0/0
12			
13	PIPE LINE		
14	Size, Schedule In:	2 Inches,80	
15	Size, Schedule Out:	2 Inches,80	
16	Insulation:	None,,Inches	
17	Valve Body/Bonnet:	Type: Globe	
18	Size:	ANSI: CL300	
19	Max Press/Temp:	175psig/124deg F	
20	Mfg/Model:	Fisher/24000SVF	
21	Body/Bonnet Matl:	ASTM A351, CF3M	
22	Liner Matl/ID:		
23	End Connection In:	1 Inch CL300 RF Flg	
24	End Connection Out:	1 Inch CL300 RF Flg	
25	Flg Face Finish:		
26	End Ext/Matl:		
27	Flow Direction:		
28	Bonnet Type:	AASTM A351 CF3M	
29	Lub-ISO Valve:		
30	Packing Material:	PTFE	
31	Packing Type:	V-Ring;Spring Type	
32	TRIM Type:	Inches	
33	Size:	1.0625 Inches	Travel: 0.50 Inches
34	Characteristic:	Equal Percent	
35	Balanced/Unbalanced:		
36	Rated Cv:	14.007	Fl: 0.9 Xt: 0.68
37	Material:	ASTM A479 S21800	
38	Seat Material:	316 SST	
39	Cage Material:	N/A	
40	Stem Material:	ASTM A276 S31600	
41			
42	SPECIAL ACCESS:		
43	NEC Class:	Group:	Div:
44	Hazardous Area:	ASME Approved	
45	ASCO Model:	EF8320G200 3 Way SOV 24 VDC,SSTbody,Energize To	
46	Vent - Actuator With Bug Vent		
47	Fisher i/p,model 646,0.5-18 psi,		
53	Actuator Type:	Spring & Diaphragm	
54	Mfg/Model:	Fisher	
55	Size:	Eff Area:	
56	On/Off:	Modulating:	
57	Spring Action:	Open	
58	Max Allow Press:		
59	Min Reqd Press:		
60	Available Air Supply Pressure		
61	Max:	15psig	Min: 3psig
62	Bench Range:		
63	Act Orientation:	Vertical	
64	Handwheel Type:	None	
65	Air Failure Valve:	Set at:	
66			
67	Input Signal:	4-20 mA dc	
68	Positioner Type:	Electro-Pneumatic	
69	Mfg/Model:	Fisher/DVC6200	
70	Incr Signal Output:	Direct	
71	Gauges:	By-Pass:	
72	Cam Characteristic:	Linear	
73	Tag:	FV-0A012A / 022A / 032A / 042A / 052A / 062A / 072A / 082A / 092A / 102A / 112A / 122A / 132A / 142A / 152A / 162A / 172A / 182A / 192A / 202A / 212A / 222A / 232A / 242A;;	
74	SWITCHES		
75	Type:	Proximity	Qty:
76	Mfg/Model:	Westlock/73-13524-A2	
77	Contacts/Rating:	DPDT 5mA 24V	
78	Actuation Points:	2 Up, 2 Down	
79	AIRSET		
80	Mfg/Model:	Fisher/67CFR	
81	Set Pressure:		
82	Filter:	Gauges:	
83	TESTS Hydro Press:		
84	ANSI/FCI Leak Class:	ANSI CL IV	
85	Shutoff Pressure:	175 psig	
86			
	Rev   Date	Revision	Orig   Checked   App

### ANEXO C. Tabla de válvulas de control con pase de flujo

Tabla A.1 Pases de flujo en válvulas de control en macollas de PSSA

MACOLLA N°	Válvula	Cierre total de FV(BPD)
<b>35</b>	3508-FV-1203	<b>300</b>
<b>19</b>	1901-FV-1203	<b>8,2</b>
	1902-FV-1203	<b>190</b>
	1903-FV-1203	<b>63</b>
	1904-FV-1203	<b>0</b>
	1905-FV-1203	<b>103</b>
	1906-FV-1203	<b>145</b>
	1907-FV-1203	<b>0</b>
	1908-FV-1203	<b>73</b>
<b>20</b>	2001-FV-1203	<b>6</b>
	2002-FV-1203	<b>21</b>
	2003-FV-1203	<b>57</b>
	2004-FV-1203	<b>57</b>
	2005-FV-1203	<b>85</b>
	2006-FV-1203	<b>0</b>
	2007-FV-1203	<b>30</b>
	2009-FV-1203	<b>40</b>
	2010-FV-1203	<b>152</b>
	2011-FV-1203	<b>50</b>

Notas: 1) Todos los valores anteriores se tomaron directamente de los informes de mantenimiento emitidos por el personal de instrumentación de PSSA.

## ANEXO D. Entonación de controlador PID para simulaciones del Capítulo 5, sección 5.3

La entonación se logró con el uso de un software para el diseño de controladores elaborado por el Ing. Darwin Rosales.

Para el caso puntual de este proyecto, el proyecto Simulink correspondiente es descrito por la figura D.1:

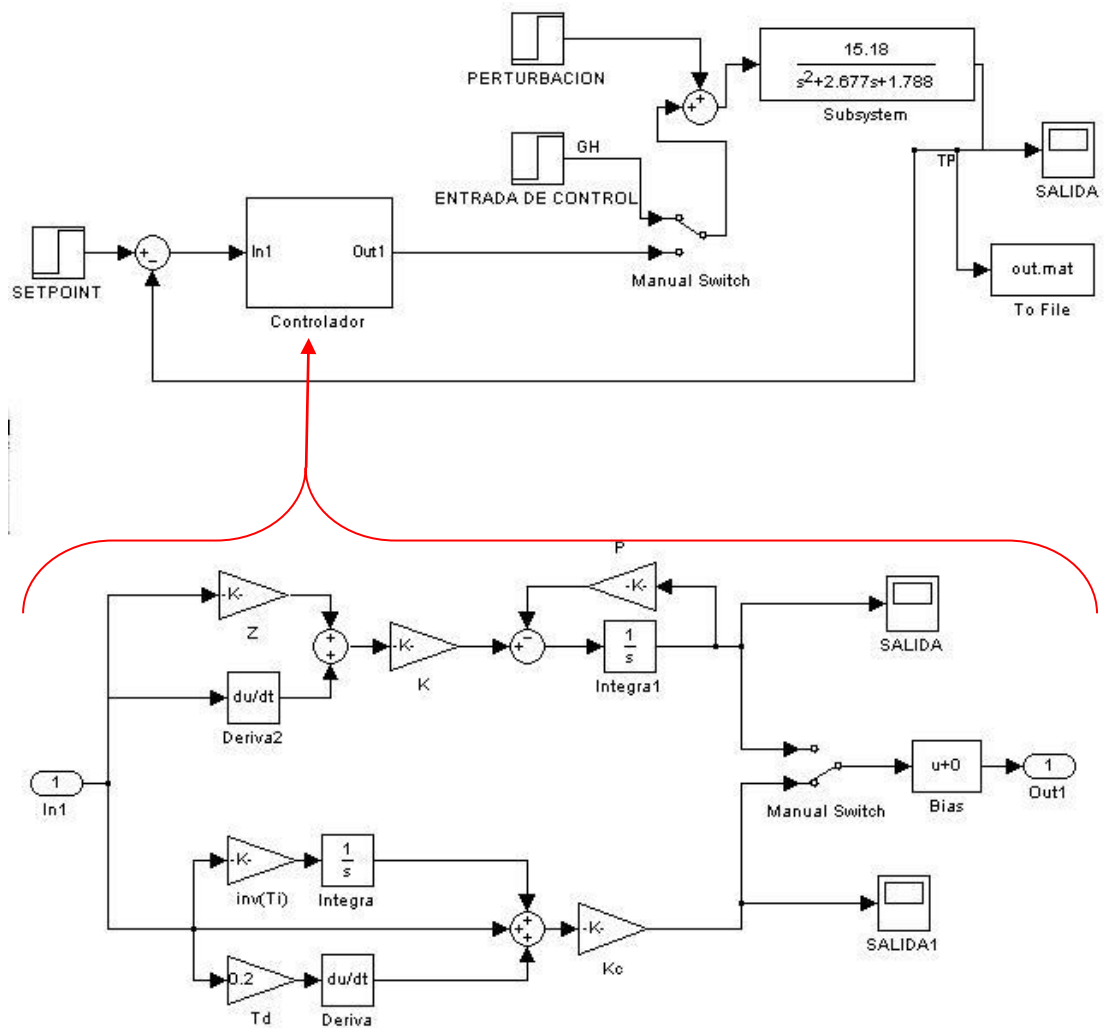


Figura D.1. Arreglo Simulink para la entonación del controlador

El archivo Simulink interactúa con la interfaz del software de entonación, para arrojar los resultados de la corrida de diseño de controladores (Figura D.2).

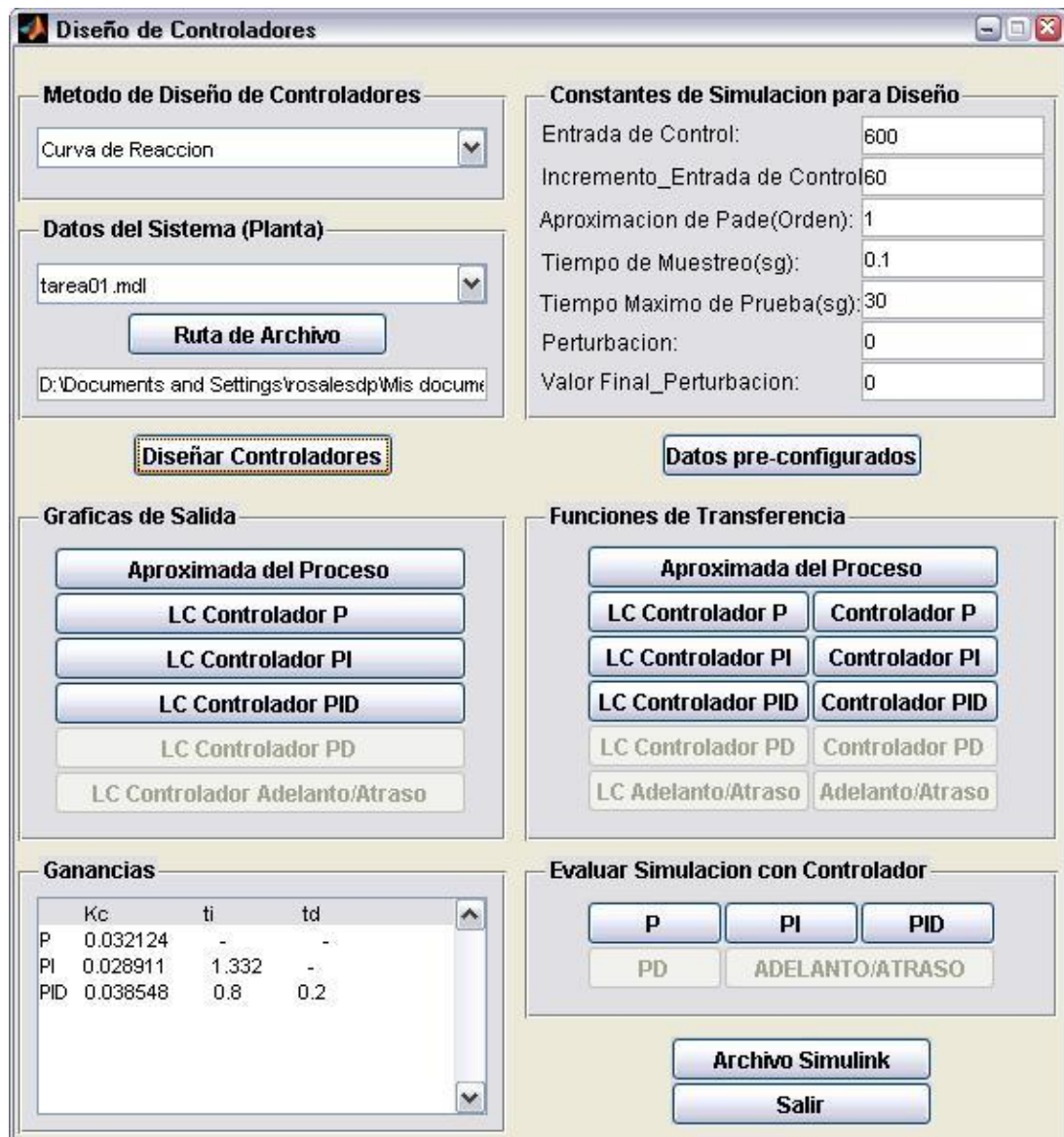


Figura D.2. Resultado del diseño de controladores.

Las ganancias del controlador PID se cargaron automáticamente en el Simulink de la figura D.1 para su evaluación. Ya confirmada la entonación del PID, las ganancias se tomaron para las simulaciones del capítulo 5, sección 5.3.



**METADATOS PARA TRABAJOS DE GRADO, TESIS Y ASCENSO:**

<b>TÍTULO</b>	<b>ESTRATEGIA DE CONTROL DIFUSO PARA LAZOS DE INYECCIÓN DE DILUENTE EN POZOS DE EXTRACCIÓN DE PETROLERA SINOVENSA</b>
<b>SUBTÍTULO</b>	

**AUTOR (ES):**

<b>APELLIDOS Y NOMBRES</b>	<b>CÓDIGO CVLAC / E MAIL</b>
<b>Rosales P. , Darwin J.</b>	<b>CVLAC: 17.409.336</b> <b>E MAIL: rosalesdarwin@gmail.com</b>
	<b>CVLAC:</b> <b>E MAIL:</b>
	<b>CVLAC:</b> <b>E MAIL:</b>
	<b>CVLAC:</b> <b>E MAIL:</b>

**PALÁBRAS O FRASES CLAVES:**

Controlador, PID, Fuzzy, crudo pesado.

**METADATOS PARA TRABAJOS DE GRADO, TESIS Y ASCENSO:**

ÀREA	SUBÀREA
POSTGRADO	Especialización en Automatización e Informática Industrial

**RESUMEN (ABSTRACT):**

En este trabajo se realiza una propuesta de estrategia de control inteligente para mejorar el desempeño en lazos de instrumentación industrial, destinados a la inyección controlada de la variable diluyente en el cabezal de pozos de extracción de crudo, pertenecientes a la empresa Petrolera Sinovensa. Para lograr las metas planteadas en el proyecto, se contempla la selección de modelos de control industrial con lógica difusa en lazos de retroalimentación. Luego de la selección, se procederá a determinar la factibilidad de modificación de la lógica de control, con el uso de las bondades y características de un controlador lógico programable. Seguidamente, se modificará el código de los controladores con la herramienta de configuración ControlBuilder, bajo un diseño esquemático/fuente de Módulos Funcionales de Control orientado a objetos, propios de los PLC's AC800M, marca ABB. Finalmente, la validación de la propuesta planteada se hará mediante pruebas funcionales en la inyección de diluyente, a través de la interface de simulación Simulink de Matlab y

con el uso individual del ambiente interactivo de control difuso del software ControlBuilder, tomando en cuenta perturbaciones por desperfectos en válvulas de control de flujo. El presente proyecto contempla los equipos instalados actualmente en la empresa, tanto a nivel de instrumentación, como de automatización. La propuesta permitirá un automatismo eficiente en los lazos de control de Petrolera Sinovensa, en su proceso de extracción, cuya implementación podría generar un impacto positivo en la producción diaria, disminuyendo horas hombre para la correcta dosificación de diluyente e impulsando las labores de la Gerencia de Optimización, quienes requieren tener el control total de las variables de pozos, para dar soluciones en el progresivo aumento de producción. Además, inyectar de forma controlada el diluyente, mejora la tasa de flujo del producto y ofrece mayor control en los inventarios de la variable inyectada.

**METADATOS PARA TRABAJOS DE GRADO, TESIS Y ASCENSO:**

**CONTRIBUIDORES:**

<b>APELLIDOS Y NOMBRES</b>	<b>ROL / CÓDIGO CVLAC / E_MAIL</b>				
<b>RODRÍGUEZ, ROMEL</b>	<b>ROL</b>	<b>CA</b>	<b>AS</b>	<b>TU X</b>	<b>JU</b>
	<b>CVLAC:</b>	<b>12.031.666</b>			
	<b>E_MAIL</b>	<b>rodriguezrx@cantv.net</b>			
	<b>E_MAIL</b>				
<b>RAMÍREZ, MIGUEL</b>	<b>ROL</b>	<b>CA</b>	<b>AS</b>	<b>TU</b>	<b>JU X</b>
	<b>CVLAC:</b>	<b>11.150.835</b>			
	<b>E_MAIL</b>	<b>miguel_ramirez02@yahoo.es</b>			
	<b>E_MAIL</b>				
<b>BASTARDO, JOSÉ</b>	<b>ROL</b>	<b>CA</b>	<b>AS</b>	<b>TU</b>	<b>JU X</b>
	<b>CVLAC:</b>	<b>6.890.832</b>			
	<b>E_MAIL</b>	<b>josebastardo@gmail.com</b>			
	<b>E_MAIL</b>				

**FECHA DE DISCUSIÓN Y APROBACIÓN:**

<b>2014</b>	<b>07</b>	<b>29</b>
<b>AÑO</b>	<b>MES</b>	<b>DÍA</b>

**LENGUAJE. SPA**

**METADATOS PARA TRABAJOS DE GRADO, TESIS Y ASCENSO:**

**ARCHIVO (S):**

<b>NOMBRE DE ARCHIVO</b>	<b>TIPO MIME</b>
TESIS. Estrategia de control difuso para lazos de inyección de diluyente en pozos de extracción de Petrolera Sinovensa.doc	. MS.word

**ALCANCE**

**ESPACIAL:**

**TEMPORAL:**

**TÍTULO O GRADO ASOCIADO CON EL TRABAJO:**

ESPECIALISTA EN AUTOMATIZACIÓN E INFORMÁTICA INDUSTRIAL

**NIVEL ASOCIADO CON EL TRABAJO:**

POSTGRADO

**ÁREA DE ESTUDIO:**

INGENIERÍA ELÉCTRICA

**INSTITUCIÓN:**

UNIVERSIDAD DE ORIENTE-NÚCLEO ANZOÁTEGUI

**METADATOS PARA TRABAJOS DE GRADO, TESIS Y ASCENSO:**



UNIVERSIDAD DE ORIENTE  
CONSEJO UNIVERSITARIO  
RECTORADO

CUN°0975

Cumaná, 04 AGO 2009

Ciudadano  
**Prof. JESÚS MARTÍNEZ YÉPEZ**  
Vicerrector Académico  
Universidad de Oriente  
Su Despacho

Estimado Profesor Martínez:

Cumplo en notificarle que el Consejo Universitario, en Reunión Ordinaria celebrada en Centro de Convenciones de Cantaura, los días 28 y 29 de julio de 2009, conoció el punto de agenda "SOLICITUD DE AUTORIZACIÓN PARA PUBLICAR TODA LA PRODUCCIÓN INTELECTUAL DE LA UNIVERSIDAD DE ORIENTE EN EL REPOSITORIO INSTITUCIONAL DE LA UDO, SEGÚN VRAC N° 696/2009".

Leído el oficio SIBI - 139/2009 de fecha 09-07-2009, suscrita por el Dr. Abul K. Bashirullah, Director de Bibliotecas, este Cuerpo Colegiado decidió, por unanimidad, autorizar la publicación de toda la producción intelectual de la Universidad de Oriente en el Repositorio en cuestión.

UNIVERSIDAD DE ORIENTE  
SISTEMA DE BIBLIOTECA  
RECIBIDO POR *[Signature]*  
FECHA *5/8/09* HORA *5:30*

Comunicación que hago a usted a los fines consiguientes.

Cordialmente,

*[Signature]*  
JUAN A. BOLANOS CUMBELE  
Secretario



C.C: Rectora, Vicerrectora Administrativa, Decanos de los Núcleos, Coordinador General de Administración, Director de Personal, Dirección de Finanzas, Dirección de Presupuesto, Contraloría Interna, Consultoría Jurídica, Director de Bibliotecas, Dirección de Publicaciones, Dirección de Computación, Coordinación de Teletinformática, Coordinación General de Postgrado.  
JABC/YGC/manuja

**METADATOS PARA TRABAJOS DE GRADO, TESIS Y ASCENSO:**

**DERECHOS**

**De acuerdo al artículo 41 del reglamento de trabajos de grado (Vigente a partir del II Semestre 2009, según comunicación CU-034-2009)**

**“Los Trabajos de grado son exclusiva propiedad de la Universidad de Oriente y solo podrán ser utilizadas a otros fines con el consentimiento del consejo de núcleo respectivo, quien lo participara al Consejo Universitario “**

**AUTOR**

**AUTOR**

**Darwin Rosales**

**TUTOR**

**JURADO**

**JURADO**

**Romel Rodríguez**

**Miguel Ramírez**

**José Bastardo**

**POR LA SUBCOMISION DE TESIS**