



**UNIVERSIDAD SIMÓN BOLÍVAR
DECANTATO DE ESTUDIOS PROFESIONALES
COORDINACIÓN DE INGENIERÍA ELÉCTRICA**

**CONTROL DE CONVERTIDORES ESTÁTICOS DE POTENCIA
UTILIZANDO TÉCNICAS DE ESPACIO DE ESTADOS**

Por:

José A. Forero V.

PROYECTO DE GRADO

Presentado ante la Ilustre Universidad Simón Bolívar
como requisito parcial para optar al título de
Ingeniero Electricista

Sartenejas, Febrero de 2009



**UNIVERSIDAD SIMÓN BOLÍVAR
DECANATO DE ESTUDIOS PROFESIONALES
COORDINACIÓN DE INGENIERÍA ELÉCTRICA**

**CONTROL DE CONVERTIDORES ESTÁTICOS DE POTENCIA
UTILIZANDO TÉCNICAS DE ESPACIO DE ESTADOS**

Por:
José A. Forero V.

Realizado con la asesoría de:
Prof. José H. Vivas N.

PROYECTO DE GRADO
Presentado ante la Ilustre Universidad Simón Bolívar
como requisito parcial para optar al título de
Ingeniero Electricista

Sartenejas, Febrero de 2009



UNIVERSIDAD SIMÓN BOLÍVAR
Decanato de Estudios Profesionales
Coordinación de Ingeniería Eléctrica

ACTA DE EVALUACIÓN DEL PROYECTO DE GRADO

CÓDIGO DE LA ASIGNATURA: EP 5401 FECHA: 14/11/08

ESTUDIANTES: José Alberto Forero Vásquez CARNET: 9931750
CARNET: _____

TÍTULO DEL TRABAJO: Control de Convertidores Estáticos de Potencia Utilizando Técnicas de Espacio de Estados

TUTOR: Prof. _____ CO-TUTOR: Prof. _____

JURADO: Profs. _____

APROBADO:

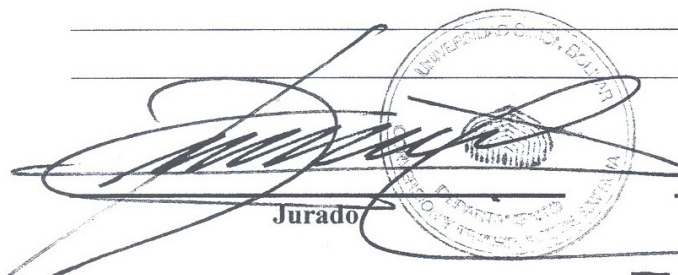

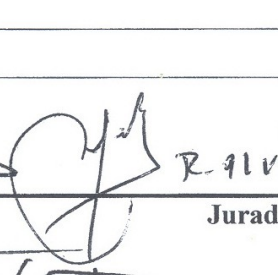

REPROBADO:

OBSERVACIONES: _____

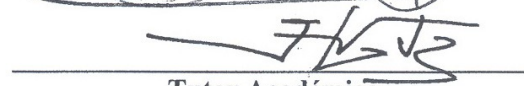
El Jurado considera **por unanimidad** que el trabajo es EXCEPCIONALMENTE BUENO:

SI NO

En caso positivo, justificar razonadamente: _____

 Jurado _____ Jurado _____



 Tutor Académico _____

Co-Tutor

Jurado

Nota: Colocar los sellos de los respectivos Departamentos. Para jurados externos, usar el sello de la Coordinación.

CONTROL DE CONVERTIDORES ESTÁTICOS DE POTENCIA UTILIZANDO TÉCNICAS DE ESPACIO DE ESTADOS

Por:
José A. Forero V.

RESUMEN

Los objetivos generales de la presente investigación son: desarrollar un modelo matemático de las fuentes convertidoras de potencia de estado sólido; diseñar un esquema de control general de dichas fuentes, utilizando técnicas de espacio de estados, e implementar el sistema de control para los diferentes dispositivos basados en la tecnología de fuentes convertidoras de potencia de estado sólido. El propósito general de un esquema de control por espacio de estados es desarrollar un conjunto de herramientas analíticas, de tal forma que el diseñador pueda llegar a diseños razonablemente predecibles y confiables, sin depender por completo de la experimentación o de una extensa simulación por computadora, al diseñar controladores por métodos convencionales. La metodología utilizada consiste en desarrollar un modelo matemático de las fuentes convertidoras de voltaje conectadas a un sistema de potencia que permita el control independiente de la potencia activa y reactiva. Una vez obtenido el modelo, se procede a desarrollar un modelo matemático lineal que se ajuste a la técnica de control por espacio de estados. Se procede a adaptar el modelo para los diferentes dispositivos basados en la tecnología VSC, controlando así las variables de interés en la red eléctrica (voltaje, potencia, etc). Por último, se procede a hacer ensayos de los esquemas de control diseñados, determinando así rapidez y precisión de la respuesta de las variables a controlar. El sistema de control es válido para la operación del sistema de potencia en puntos cercanos a un punto de operación determinado en el diseño, ya que el sistema se basa en un modelo lineal de la planta.

*Agradezco a mi familia por su apoyo durante mis estudios
y al profesor José Vivas por la asesoría durante este trabajo.*

ÍNDICE GENERAL

| | |
|--|----|
| INTRODUCCIÓN | 1 |
| CAPÍTULO 1 | |
| DISPOSITIVOS FACTS | 6 |
| 1.1 Introducción..... | 6 |
| 1.2 STATCOM..... | 8 |
| 1.3 SSSC..... | 12 |
| 1.4 UPFC..... | 14 |
| CAPÍTULO 2 | |
| MODELO MATEMÁTICO DE UN CONVERTIDOR ESTÁTICO DE POTENCIA | 16 |
| 2.1 Introducción..... | 16 |
| 2.2 Convertidores Estáticos de Potencia Tipo Fuente de Voltaje (VSC)..... | 17 |
| 2.3 Modelo matemático de un VSC en variables ABC..... | 18 |
| 2.7 Modelo matemático del VSC en variables D-Q..... | 21 |
| 2.5 Prueba de validez del modelo matemático del VSC..... | 23 |
| CAPÍTULO 3 | |
| CONTROL POR ESPACIO DE ESTADOS DE CONVERTIDORES ESTÁTICOS DE POTENCIA CONECTADOS A LA RED | 27 |
| 3.1 Introducción..... | 27 |
| 3.2 Control de un VSC..... | 29 |
| 3.2.1 Modelo lineal del sistema en espacio de estados..... | 29 |
| 3.2.2 Diseño del sistema de control para un VSC..... | 37 |
| 3.3 Control del STATCOM..... | 41 |
| 3.3.1 Control de potencia reactiva con α únicamente..... | 41 |
| 3.3.1.1 Especificación del sistema de control..... | 41 |
| 3.3.1.2 Cálculo del modelo lineal y las ganancias del sistema de control..... | 47 |
| 3.3.2 Control de potencia reactiva y voltaje en el capacitor con M y α | 51 |
| 3.3.2.1 Especificación del sistema de control..... | 51 |
| 3.3.2.2 Cálculo del modelo lineal y las ganancias del sistema de control..... | 53 |
| 3.4 Control del SSSC..... | 55 |
| 3.4.1 Control de potencia real mediante α | 55 |
| 3.5 Control del UPFC..... | 59 |

| | |
|--|------------|
| 3.4.1 Control de potencia real, potencia reactiva y voltaje en la barra..... | 59 |
| 3.5 Pasos para el ajuste del sistema de control de un dispositivo FACTS..... | 64 |
| CAPÍTULO 4 | |
| CASOS DE PRUEBA..... | 67 |
| 4.1 Introducción..... | 67 |
| 4.2 Prueba del STATCOM con control por α | 68 |
| 4.2.1 Prueba 1..... | 68 |
| 4.2.2 Prueba 2..... | 72 |
| 4.2.3 Prueba 3..... | 73 |
| 4.3 Prueba del STATCOM con control por M y α | 74 |
| 4.3.1 Prueba 1..... | 74 |
| 4.3.1 Prueba 1..... | 78 |
| 4.4 Prueba del SSSC con control por α | 79 |
| 4.5 Prueba del UPFC..... | 83 |
| CONCLUSIONES..... | 92 |
| REFERENCIAS..... | 97 |
| APÉNDICE A | |
| COMPENSACIÓN CON FUENTES SINCRÓNICAS DE VOLTAJE Y CORRIENTE..... | 101 |
| A.1 Introducción..... | 101 |
| A.2 Compensación serie..... | 103 |
| A.2.1 Compensación de la inductancia de la línea..... | 103 |
| A.2.2 Compensación por ángulo de fase:..... | 109 |
| A.2.3 Voltaje de la fuente serie en fase con el voltaje de la barra 1..... | 112 |
| A.3 Compensación en derivación..... | 112 |
| APÉNDICE B | |
| CONVERTIDORES ESTÁTICOS DE POTENCIA..... | 115 |
| B.1 Principios de operación de un inversor..... | 115 |
| B.1.1 Inversor monofásico..... | 115 |
| B.1.2 Inversor trifásico..... | 118 |
| B.2 Modulación sinusoidal por ancho de pulso..... | 120 |
| B.3 Convertidores Estáticos de Potencia Tipo Fuente de Voltaje (VSC)..... | 128 |
| B.4 Modelo matemático de un VSC en variables ABC..... | 130 |
| B.6 Modelo matemático del VSC en variables D-Q..... | 133 |

APÉNDICE C

| | |
|--|-----|
| TRANSFORMADA DQ | 139 |
| C.1 Definición de la transformada D-Q..... | 139 |
| C.2 Propiedad de la transformada D-Q..... | 143 |
| C.3 Cálculo de potencias..... | 146 |

APÉNDICE D

| | |
|--|-----|
| ANÁLISIS DE SISTEMAS DE CONTROL EN EL ESPACIO DE ESTADOS | 149 |
| D.1 Principios del modelado en espacio de estados..... | 149 |
| D.1.1 Variables de estado..... | 149 |
| D.1.2 Ecuaciones en el espacio de estados..... | 149 |
| D.1.3 Correlación entre función de transferencia y ecuaciones en el espacio de estados...152 | |
| D.1.4 Controlabilidad..... | 153 |
| D.1.5 Observabilidad..... | 154 |
| D.1.6 Asignación arbitraria de polos..... | 155 |
| D.2 Control Óptimo Cuadrático..... | 155 |
| D.2.1 Análisis de estabilidad de Liapunov..... | 156 |
| D.2.2 Regulador Cuadrático Lineal..... | 162 |

APÉNDICE E

| | |
|--|-----|
| DIAGRAMAS CIRCUITALES DE LA SIMULACIÓN DIGITAL | 170 |
| E.1 STATCOM con control por fase..... | 170 |
| E.2 STATCOM con control por fase e índice de modulación..... | 171 |
| E.3 SSSC con control por fase..... | 172 |
| E.4 UPFC..... | 174 |

APÉNDICE F

| | |
|--|-----|
| CÓDIGOS EN MATLAB | 176 |
| F.1 Introducción..... | 176 |
| F.2 Códigos para el STATCOM con control por M y α | 179 |
| F.3 Códigos para el SSSC..... | 184 |
| F.4 Códigos para el UPFC..... | 189 |

ÍNDICE DE TABLAS

| | Pág. |
|---|------|
| Tabla 1.1. Dispositivos FACTS más comunes..... | 7 |
| Tabla 2.1. Parámetros del sistema eléctrico de potencia para la prueba de validez del modelo matemático de los VSC's..... | 25 |
| Tabla 2.2. Parámetros del STATCOM para la prueba de validez del modelo matemático de los VSC's... | 26 |
| Tabla 4.1. Parámetros del sistema eléctrico de potencia para todos los ensayos..... | 67 |
| Tabla 4.2. Parámetros del STATCOM con control por fase..... | 68 |
| Tabla 4.3. Secuencia de eventos para el caso del STATCOM con control por fase..... | 69 |
| Tabla 4.4. Parámetros del STATCOM con control por fase y controlador calculado por RQL..... | 72 |
| Tabla 4.5. Parámetros del segundo STATCOM con control por fase y controlador calculado por RQL con optimización de la variable de salida en lugar de las variables de estado..... | 73 |
| Tabla 4.6. Parámetros del STATCOM con control por índice de modulación y fase..... | 74 |
| Tabla 4.7. Secuencia de eventos para el STATCOM controlado por fase e índice de modulación..... | 75 |
| Tabla 4.8. Parámetros del SSSC controlado por fase..... | 79 |
| Tabla 4.9. Secuencia de eventos para el SSSC controlado por fase..... | 80 |
| Tabla 4.10. Parámetros del UPFC..... | 83 |
| Tabla 4.11. Secuencia de eventos para la simulación del UPFC..... | 84 |
| Tabla B.1. Intervalo de encendido y apagado para los transistores de un inversor monofásico..... | 117 |
| Tabla B.2. Intervalo de encendido y apagado para los transistores de un inversor trifásico..... | 119 |

ÍNDICE DE FIGURAS

| | Pág. |
|---|------|
| Figura 1.1. Convertidor de potencia tipo fuente de voltaje (VSC) | 8 |
| Figura 1.2. (a) Diagrama esquemático del STATCOM (b) Diagrama circuital del STATCOM..... | 9 |
| Figura 1.3. Diagrama vectorial del STATCOM (a) Operación en modo capacitivo (b) Operación en modo inductivo (c) Entrega potencia activa (d) Absorbe potencia activa..... | 10 |
| Figura 1.4. Área de operación V-I de un STATCOM..... | 11 |
| Figura 1.5. (a) Diagrama esquemático del SSSC (b) Diagrama circuital del SSSC..... | 12 |
| Figura 1.6. Área de operación V-I de un SSSC..... | 13 |
| Figura 1.7. (a) Diagrama esquemático del UPFC (b) Diagrama circuital del UPFC..... | 14 |
| Figura 1.8. Diagrama vectorial de un UPFC..... | 15 |
| Figura 2.1. Diagrama circuital de un VSC..... | 17 |
| Figura 2.2. Diagrama unifilar de un VSC conectado a un sistema de potencia..... | 18 |
| Figura 2.3. Funciones de conmutación (a) $k_A(t)$, $k_B(t)$ y $k_C(t)$ reales, (b) $k_D(t)$ y $k_Q(t)$ reales. Promedios de (c) $k_D(t)$ y $k_Q(t)$, (d) $k_A(t)$, $k_B(t)$ y $k_C(t)$ | 23 |
| Figura 2.4. Corrientes $i_D(t)$ e $i_Q(t)$ en un STATCOM conectado a un sistema de potencia simulado por ecuaciones y en simulink..... | 24 |
| Figura 2.5. Voltaje $v_{DC}(t)$ en un STATCOM conectado a un sistema de potencia simulado por ecuaciones y en simulink..... | 25 |
| Figura 3.1. (a) Modelo unifilar del SEP y el VSC para el diseño del modelo lineal en variables de estados. (b) Modelo unifilar de un VSC en operación acoplado a un SEP..... | 28 |
| Figura 3.2. Modelo general del control de un dispositivo FACTS conectado a la red..... | 29 |
| Figura 3.3. Diagrama de bloques de un VSC descrito por la ecuación 3.2..... | 30 |
| Figura 3.4. Valor del promedio módulo del vector que relaciona el voltaje AC con el voltaje DC en coordenadas D-Q, $ k_{DQ}^{prom} $, en función del índice de modulación M..... | 35 |
| Figura 3.5. Diagrama de bloques del control de un VSC controlado por realimentación de estados..... | 38 |
| Figura 3.6. Diagrama unifilar del STATCOM con control por α | 42 |

| | |
|--|----|
| Figura 3.7. Corriente de compensación versus la magnitud de voltaje elevado en la barra de emisión del SEP de la tabla 2.3..... | 44 |
| Figura 3.8. Diagrama de bloques detallado del sistema de control por espacio de estados para un STATCOM con voltaje variable en la parte DC..... | 46 |
| Figura 3.9. Diagrama de bloques del control externo del STATCOM..... | 47 |
| Figura 3.10. LGR que describen los polos del VSC a medida que se varía (a) R y (b) L..... | 50 |
| Figura 3.11. LGR que describen los polos del VSC a medida que se varía (a) R_{DC} y (b) C..... | 51 |
| Figura 3.12. Diagrama de bloques detallado del sistema de control por espacio de estados para un STATCOM con voltaje fijo en la parte DC..... | 52 |
| Figura 3.13. Diagrama unifilar de un SSSC con control por fase..... | 56 |
| Figura 3.14. Diagrama de bloques de la parte externa del control de un SSSC..... | 57 |
| Figura 3.15. Diagrama unifilar de un UPFC conectado a la red..... | 59 |
| Figura 3.16. Diagrama unifilar de la parte que conecta la red con las variables de estado del UPFC..... | 62 |
| Figura 3.17. Diagrama unifilar de la parte que conecta la red con las variables de estado del UPFC..... | 63 |
| Figura 3.18. Diagrama unifilar de la parte que conecta las variables actuadoras con el UPFC..... | 63 |
| Figura 3.19. Diagrama de flujo de los pasos para el diseño del control de un dispositivo FACTS..... | 66 |
| Figura 4.1. Voltaje en la barra B1..... | 69 |
| Figura 4.2. Voltaje en el capacitor..... | 70 |
| Figura 4.3. Potencia activa (gris) y reactiva (negro) consumida por el STATCOM..... | 70 |
| Figura 4.4. Corrientes i_D (gris) e i_Q (negro) que entran al STATCOM..... | 70 |
| Figura 4.5. Ángulo de control α | 71 |
| Figura 4.6. Fase A del voltaje en p.u. (gris) en la barra B1 y corriente que entra al STATCOM (negro) en unidades de la corriente reactiva calculada para el punto de linealización..... | 71 |
| Figura 4.7. Voltaje en la barra B1..... | 73 |
| Figura 4.8. Voltaje en la barra B1..... | 74 |
| Figura 4.9. Voltaje en la barra B1..... | 76 |
| Figura 4.10. Voltaje en el capacitor..... | 76 |

| | |
|--|-----|
| Figura 4.11. Potencia activa (gris) y reactiva (negro) consumida por el STATCOM..... | 76 |
| Figura 4.12. Corrientes i_D (gris) e i_Q (negro) que entran al STATCOM..... | 77 |
| Figura 4.13. Ángulo de control α | 77 |
| Figura 4.14. Índice de modulación M | 77 |
| Figura 4.15. Voltaje en la barra B1 cuando se optimiza las variables objetivo (negro) y cuando sólo se optimiza la variable que control la potencia reactiva inyectada (gris)..... | 78 |
| Figura 4.16. Voltaje en el capacitor..... | 79 |
| Figura 4.17. Potencia real (gris) y reactiva (negro) transmitidas desde el SEP 1 al SEP 2 y potencia de consigna (línea delgada)..... | 80 |
| Figura 4.18. Corrientes i_D (gris) e i_Q (negro) en el SSSC..... | 81 |
| Figura 4.19. Voltaje en el capacitor..... | 81 |
| Figura 4.20. Potencia real (gris) y potencia reactiva (negro) consumida por el SSSC..... | 81 |
| Figura 4.21. Ángulo α de control..... | 82 |
| Figura 4.22. Voltaje serie inyectado (gris) y corriente por la línea (negro)..... | 82 |
| Figura 4.23. Potencia activa (gris) y potencia reactiva (negro) enviadas a través de la línea de transmisión. Las líneas delgadas representan las señales de consigna..... | 86 |
| Figura 4.24. Voltaje en la barra B1 en pu..... | 86 |
| Figura 4.25. Potencia activa (gris) y potencia reactiva (negro) consumida por el VSC en derivación..... | 87 |
| Figura 4.26. Potencia activa (gris) y potencia reactiva (negro) consumida por el VSC en serie..... | 87 |
| Figura 4.27. Voltaje en la parte DC..... | 88 |
| Figura 4.28. Voltaje inyectado por el VSC en serie (gris) en pu. y corriente por la línea en unidades de la corriente calculada en el punto de linealización..... | 88 |
| Figura 4.29. Ángulo de fase del VSC en derivación..... | 89 |
| Figura 4.30. Índice de modulación del VSC en derivación..... | 89 |
| Figura 4.31. Ángulo de fase del VSC en serie..... | 90 |
| Figura 4.32. Índice de modulación del VSC en serie..... | 90 |
| Figura A.1. Dos fuentes de voltaje conectadas mediante una línea de trasmisión media..... | 102 |

| | |
|---|-----|
| Figura A.2. Dos fuentes de voltaje conectadas mediante una línea con reactancia X_L | 103 |
| Figura A.3. Línea de transmisión compensada con una fuente de voltaje en serie..... | 104 |
| Figura A.4. (a) diagrama vectoriales de la transmisión de potencia (a) sin compensar, (b) con compensación inductiva y (c) con compensación capacitiva..... | 105 |
| Figura A.5. Potencias $P_{ER}(\delta)$ y $Q_{ER}(\delta)$ como funciones paramétricas del grado de compensación... | 106 |
| Figura A.6. Potencias $P_{ER}(\delta)$ y $Q_{ER}(\delta)$ como funciones paramétricas del voltaje de compensación.. | 107 |
| Figura A.7. Diagrama vectorial con compensación resistiva..... | 109 |
| Figura A.8. (a) Diagrama vectorial y potencia transmitida al compensar con un desfasador (b) Diagrama vectorial y potencia transmitida al compensar en cuadratura..... | 110 |
| Figura A.9. (a) Potencia transmitida al compensar con un desfasador (b) Potencia transmitida al compensar en cuadratura..... | 111 |
| Figura A.10. (a) Diagrama unifilar de compensación en el punto medio de una línea. (b) Diagrama vectorial para la compensación en el punto medio de una línea..... | 112 |
| Figura A.11. Flujos de potencias en función de δ cuando se compensa en el punto medio..... | 113 |
| Figura A.12. Diagrama unifilar de un sistema de potencia compensado por una fuente de corriente en derivación..... | 114 |
| Figura B.1. (a) Circuito del inversor monofásico (b) Forma de onda del voltaje y la corriente en la carga..... | 116 |
| Figura B.2. (a) Circuito del inversor monofásico con una carga resistiva y (b) Forma de onda del voltaje y corriente a la salida de un inversor monofásico con una carga resistiva e inductiva..... | 116 |
| Figura B.3. Diagrama circuital de un inversor monofásico con carga compuesta por impedancia y fuente de voltaje..... | 118 |
| Figura B.4. Diagrama circuital de un inversor trifásico..... | 119 |
| Figura B.5. Diagrama circuital para los tres primeros modos de operación del inversor trifásico..... | 120 |
| Figura B.6. Voltajes fase-neutro a la salida de un inversor trifásico..... | 120 |
| Figura B.7. Modulación sinusoidal por ancho de pulso..... | 121 |
| Figura B.8. Diagrama del circuito que genera las señales de disparo para un inversor monofásico..... | 123 |

| | |
|---|-----|
| Figura B.9. Gráficas de onda portadora y la señal moduladora, para este ejemplo se ajustó $M=0.8$, $f_0=100\text{ Hz}$ y $f_c=1000\text{ Hz}$ | 123 |
| Figura B.10. Voltaje de salida de un inversor monofásico para $M=0.8$, $f_0=100\text{ Hz}$ y $f_c=1000\text{ Hz}$ | 124 |
| Figura B.11. Diagrama del circuito que genera las señales de disparo para un inversor monofásico..... | 125 |
| Figura B.12. Gráficas de onda portadora y la señales moduladoras en un inversor trifásico, para este ejemplo se ajustó $M=0.8$, $f_0=100\text{ Hz}$ y $f_c=1000\text{ kHz}$ | 126 |
| Figura B.13. Voltajes de salida de un inversor trifásico con $M=0.8$, $f_0=100\text{ Hz}$ y $f_c=1000\text{ kHz}$ | 126 |
| Figura B.14. Diagrama circuital de un VSC..... | 129 |
| Figura B.15. Diagrama unifilar de un VSC conectado a un sistema de potencia..... | 130 |
| Figura C.1. (a) Variables trifásicas representadas en tres ejes desfasados 120° entre sí (b) Variables trifásicas proyectadas en dos ejes ortogonales..... | 141 |
| Figura C.2. (a) Variables $x_A(t)$, $x_B(t)$ y $x_C(t)$ (b) Variables $x_\alpha(t) - x_\beta(t)$ (c) Variables $x_D(t) - x_Q(t)$ | 142 |
| Figura C.3. (a) Sistema de coordenadas D-Q girando en sentido horario (b) Sistema de coordenadas D-Q girando en sentido anti-horario..... | 143 |
| Figura C.4. (a) Variables trifásicas, con fase α , representadas en tres ejes desfasados 120° entre sí. (b) Variables trifásicas, con fase α , proyectadas en dos ejes ortogonales..... | 145 |
| Figura C.5. (a) Variables $v_{ABC}^{\rightarrow}(t)$ e $i_{ABC}^{\rightarrow}(t)$ representadas en tres ejes ortogonales. (b) Variables $v_{DQ}^{\rightarrow}(t)$ e $i_{DQ}^{\rightarrow}(t)$ representadas en dos ejes ortogonales..... | 147 |
| Figura D.1. Salida de un elemento integrador ante una señal constante..... | 150 |
| Figura D.2. Diagrama de bloques del sistema de control lineal representado por el espacio de estados.. | 152 |
| Figura D.3. (a) Estado de equilibrio estable y una trayectoria representativa; (b) estado de equilibrio asintóticamente estable y una trayectoria representativa; (c) estado de equilibrio inestable y una trayectoria representativa [22]..... | 158 |
| Figura E.1. Diagrama de la simulación digital del STATCOM con control por fase..... | 170 |
| Figura E.2. Diagrama interno del bloque de control del STATCOM con control por fase..... | 171 |
| Figura E.3. Diagrama de la simulación digital del STATCOM con control por fase y M..... | 171 |
| Figura E.4. Diagrama interno del bloque de control del STATCOM con control por fase y M..... | 172 |

| | |
|---|-----|
| Figura E.5. Diagrama de la simulación digital del SSSC con control por fase..... | 172 |
| Figura E.6. Diagrama interno del bloque de control del SSSC con control por fase..... | 173 |
| Figura E.7. Diagrama de la simulación digital del UPFC..... | 174 |
| Figura E.8. Diagrama interno del bloque de control del UPFC..... | 175 |
| Figura F.1. Figura donde aparece la respuesta de las variables de estado..... | 178 |
| Figura F.2. Figura donde aparece la respuesta de las variables de control..... | 179 |

LISTA DE SÍMBOLOS

Símbolos Griegos

| | |
|----------|---|
| α | Ángulo con que opera un dispositivo basado en tecnología VSC. |
| δ | Diferencia angular entre el ángulo del sistema de potencia 1 y el sistema de potencia 2, $\delta = \theta_1 - \theta_2$. |
| θ | Ángulo con que opera el sistema de potencia 1 ó el potencia 2, si tiene como subíndice 1 ó 2 respectivamente. |
| μ | Significa 10^{-6} . |
| ϕ | Longitud de desplazamiento del eje de las ordenadas hacia el lado izquierdo del plano complejo. |
| ω | Frecuencia de operación de la red eléctrica. |
| Ω | Significa ohmios. |

Símbolos Castellanos

| | |
|-------|---|
| A | Significa Amperios. |
| F | Significa Faradios |
| Hz | Hertz |
| H | Significa Henrios. |
| $[I]$ | Matriz identidad. Es una matriz cuya diagonal está conformada de unos y el resto de los elementos tienen valor cero. |
| k | Letra que indica la relación que hay en un VSC entre su respectivo voltaje AC y su voltaje DC (véase aparte 2.3). Dicha letra puede estar acompañada de símbolos y subíndices que especifican más su significado según sea el caso. En caso de que esté prefijada a un símbolo de alguna magnitud física, su significado es 10^3 . |

| | |
|-------|---|
| m | Significa metros. En caso de que esté prefijada a un símbolo de alguna magnitud, su significa es 10^{-3} . |
| M | Significa índice de modulación (véase aparte 2.3). En caso de que esté prefijada a un símbolo de alguna magnitud física, su significado es 10^6 . |
| p | Letra que está asociada a las de señales de disparos de los elementos de conmutación. Dicha letra puede estar acompañada de símbolos y subíndices que especifican más su significado según sea el caso. |
| P | Potencia activa. |
| pu | Valor que está en por unidad. |
| Q | Potencia reactiva. |
| r | Letra con que se denomina a las variables de referencia (o consigna) en un sistema de control |
| u | Letra con que se denomina a las variables de control (o variables actuadoras) de un sistema de control. |
| V | Significa Voltios. En caso de poseer un subíndice entonces simboliza alguna variable que se mide en voltios. |
| VA | Voltio-Amperios. |
| VAR | Voltio-Amperios Reactivos. |
| W | Vatios. |
| x | Letra con que denomina a las variables de estado. |

Símbolos Gráficos

| | |
|---------|--|
| \star | Cuando este símbolo está prefijado a un vector significa que se hace referencia al ángulo del vector. |
| $ $ | Cuando algún vector está encerrada dentro de este símbolo significa que se hace referencia al módulo del vector. |
| $[]$ | Cuando sólo una variable está encerrada en este símbolo significa que dicha |

variable es una matriz. En caso de que no sea sólo una variable, se debe ver como símbolo de agrupación.

→ Cuando este símbolo está sobre una variable significa que dicha variable es una cantidad vectorial.

¬ Negado lógico

Sub-índices y super-índices

ABC Significa que el vector corresponde a una cantidad trifásica.

AT Corresponde a las siglas de Alta Tensión, por lo tanto corresponde a los valores referidos en el lado de alta tensión de un transformador.

BT Corresponde a las siglas de Baja Tensión, por lo tanto corresponde a los valores referidos en el lado de baja tensión de un transformador.

D Significa que es la componente en el eje D de un vector referido a coordenadas DQ.

DQ Significa que dicho vector está compuesto de dos valores en sistema de referencia DQ.

prom Acrónimo de promedio, significa que la variable es un promedio en el tiempo de la variable real.

Q Significa que es la componente en el eje Q de un vector referido a coordenadas DQ.

ref Indica que es un valor de referencia o también se puede llamar valor de consigna.

T Este super-índice indica que se trata de la transpuesta de la matriz o vector en cuestión.

TH Indica que se trata de una variable del equivalente de Thevenin.

0 Significa que la variable corresponde al punto en donde se hace el modelo lineal.

LISTA DE ABREVIATURAS

| | |
|--------------|--|
| ABC | Letras que identifican cada uno de los ejes en un sistema de referencia de tres ejes o valores en una variable trifásica. |
| AC | Acrónimo que proviene de <i>Alternating Current</i> , que en español se traduce como <i>Corriente Alterna</i> . |
| BE | Corresponde a las siglas de Barra de Emisión. Observe que en caso de que no haya un SSSC conectado, entonces la Barra de Emisión y la Barra 1 son las mismas. |
| BR | Corresponde a las siglas de Barra de Recepción. |
| B1 | Barra adyacente al sistema equivalente de potencia uno. |
| B2 | Barra de emisión cuando hay un dispositivo de compensación serie conectado adyacente a la barra uno. |
| DC | Acrónimo que proviene de <i>Direct Current</i> , que en español se traduce como <i>Corriente Directa</i> . |
| DQ | Letras que identifican cada uno de los ejes en un sistema de coordenadas de dos dimensiones. |
| FACTS | Corresponde a las siglas de <i>Flexible AC Transmission Systems</i> , que en español se traduce como Sistemas Flexibles de Transmisión AC. |
| Feed-forward | Es un tipo de sistema que reacciona a los cambios en su entorno para mantener algún estado concreto del sistema. Un sistema que exhibe este tipo de comportamiento responde a las alteraciones de manera predefinida, en contraste con los sistemas retro-alimentados. |
| IEEE | Corresponde a las siglas de <i>The Institute of Electrical and Electronics Engineers</i> , el Instituto de Ingenieros Eléctricos y Electrónicos www.ieee.org . |
| IGBT | Corresponde a las siglas de <i>Insulated Gate Bipolar Transistor</i> , que en español se traduce como Transistor Bipolar de Compuerta Aislada. |
| LGR | Corresponde a las siglas de <i>Lugar Geométrico de las Raíces</i> . |
| LQR | Corresponde a las siglas de <i>Linear Quadratic Regulator</i> , que en español se traduce como Regulador Cuadrático Lineal. |

| | |
|----------|--|
| NCC | Es un acrónimo que proviene de <i>Nivel de Cortocircuito</i> . |
| Matlab | Programa de cálculo numérico (www.mathworks.com). |
| PLL | Corresponde a las siglas de <i>Phase Locked Loop</i> , que en español se traduce como Oscilador Atado a Fase (véase referencia [27]). |
| PWM | Corresponde a las siglas de <i>Pulse-Width Modulation</i> , que en español se traduce como Modulación de Ancho de Pulso. |
| SEP | Corresponde a las siglas de <i>Sistema Eléctrico de Potencia</i> . |
| Simulink | Plataforma de simulación multi-dominio (www.mathworks.com/products/simulink). |
| SSSC | Corresponde a las siglas de <i>Static Synchronous Series Compensator</i> , que en español se traduce como Compensador Serie Sincrónico-Estático. |
| STATCOM | Acrónimo que proviene de <i>Static Var Compensator</i> , que en español se traduce como Compensador de Voltios-Amperios Reactivos Estático. |
| Thevenin | Es el nombre que se le da a un sistema eléctrico equivalente, el cual es la representación más simple posible de un circuito real lineal. |
| UPFC | Corresponde a las siglas de <i>Unified Power Flow Controller</i> , que en español se traduce como <i>Controlador Unificado de Flujo de Potencia</i> . |
| VSC | Corresponde a las siglas de <i>Voltage Source Converter</i> , que en español se traduce como Fuente Convertidora de Voltaje. También puede ser llamado como <i>Convertidor Estático de Potencia tipo Fuente de Voltaje</i> . |

INTRODUCCIÓN

Los sistemas eléctricos de potencia siempre experimentan grandes cambios debido al aumento de la demanda de energía. Esto trae la necesidad de una constante inversión en la capacidad de generación y transmisión del sistema eléctrico. Los altos costos de inversión en el sistema de generación y transmisión hace que sea necesario maximizar el aprovechamiento de la red de transmisión.

Con el fin de tener mayor provecho de la capacidad de transmisión instalada, las redes de transmisión eléctrica de media y alta tensión por lo general están ampliamente interconectadas por razones de economía y confiabilidad. En general, si un sistema de transmisión se diseña de forma radial, desde generadores individuales se transmite a cargas locales, entonces se necesitarían más fuentes de generación y a su vez la confiabilidad sería menor, por lo tanto el costo de la energía sería más elevado. En este sentido, una mayor capacidad de interconexión en el sistema de transmisión hace se aproveche más la capacidad de generación y permite disminuir los costos de energía. Adicionalmente, en un sistema eléctrico no-regulado es muy importante una red ampliamente interconectada para la dinámica competitiva y la confiabilidad en el suministro de energía, ya que permite realizar transacciones de energía con mayor confiabilidad, con menor inversión en la red de transmisión.

Los costos de instalación de nuevas líneas de transmisión y, a su vez, las dificultades en la instalación de nuevas líneas dificulta la ampliación del sistema de transmisión.

Normalmente, los límites térmicos de los equipos que conforman el sistema de transmisión son los que establecen restricciones sobre la capacidad de transmisión de potencia. Sin embargo, a veces los sistemas de potencia operan por debajo de sus límites térmicos por cuestiones de seguridad en caso de contingencia. Tales límites pueden crear situaciones restrictivas, que se suelen llamar como cuellos de botella en la transmisión.

Para evitar en lo posible las situaciones restrictivas es necesario controlar los flujos de potencias por las líneas, de manera que sea posible incrementar el flujo de potencia por una línea que esté trabajando por debajo de su capacidad térmica y así aliviar otra línea. De esta manera se puede prolongar la inversión en la construcción de nuevas líneas y fuentes de generación. Los medios para controlar los flujos de potencia deben ser de bajo costo en relación a la construcción de nuevas líneas y fuentes de generación.

Por otra parte, así como la red de transmisión se aprovecha más y se incrementa los flujos de potencias en las líneas, las redes de transmisión se hacen cada vez más complejas de operar y el sistema queda cada vez menos seguro. Todo esto indica la necesidad de garantizar estabilidad aun en condiciones transitorias. Por lo tanto, los medios para controlar los flujos de potencia deben tener un buen desempeño dinámico, capaces de controlar la red eléctrica de manera rápida y precisa.

Debido a la necesidad de control de flujos de potencias a bajo costo, con buen desempeño dinámico y al avance que ha tenido en los últimos años la electrónica de potencia, se han llevado a cabo diversas investigaciones que han conducido al desarrollo de los Sistemas de Transmisión de Corriente Alterna Flexibles (FACTS, por sus siglas en inglés); dispositivos que abarcan al conjunto de equipos, que por medio de electrónica de potencia,

tienen capacidad de controlar el flujo de potencia o modificar las características de la red.

Los FACTS son unos equipos que en teoría son muy versátiles y con múltiples aplicaciones. Tienen capacidad de controlar los parámetros que gobiernan la operación de los sistemas de transmisión; impedancia serie, impedancia en derivación, corriente, voltaje, fase y transitorios. La tecnología FACTS abarca una gran variedad de dispositivos construidos con electrónica de potencia. Desde el punto de vista de generación de potencia, se pueden clasificar en dos grupos; aquellos que son construidos con condensadores e inductancias conmutadas mediante tiristores y aquellos que se basan en lo que llamamos convertidores de potencia tipo fuente de voltaje (VSC, por sus iniciales en inglés), que son aquellos capaces de generar internamente potencia reactiva sin el uso de elementos reactores. Entre este grupo están el Compensador Sincrónico Estático en Derivación de Voltios-Amperios Reactivos, el Compensador Sincrónico Serie Estático Sincrónico en Serie y el Controlador de Flujos de Potencias Unificado. Comúnmente, por sus siglas en inglés, estos tres compensadores son llamados , respectivamente, STATCOM (Static Compensator), SSSC (Static Synchronous Series Compensator) y UPFC (Unified Power Flow Controller). Si bien algunos de los dispositivos FACTS no son muy comerciales, a medida que avanza la electrónica de potencia más expectativas y oportunidades se ven en estos dispositivos.

Ante la necesidad de dispositivos que controlen los parámetros de las redes eléctricas, la capacidad que tienen los dispositivos FACTS de controlar dinámicamente la red y las expectativas de uso que tienen de los mismos, es que se ha planteado como objetivo general de este trabajo el desarrollar un esquema de control basado en técnicas de espacio de estados para las fuentes convertidoras de potencia, con el fin específico de obtener mayores ventajas en relación a las estrategias de control convencionales.

La estrategia de control más convencional de los dispositivos FACTS ha sido por control proporcional-integral. Esta estrategia de control se basa en la búsqueda de una relación entre las ganancias proporcionales e integral del controlador. Para lograr esto es necesario obtener funciones de transferencia de las variables de interés y las variables actuadoras del dispositivo. Por lo tanto, esto hace que el sistema de control sea solamente útil si el sistema es lineal y no hay incertidumbre en los parámetros del sistema.

La teoría de control moderna contrasta con la teoría de control convencional en que la primera se aplica a sistemas con entradas y salidas múltiples, que pueden ser lineales o no lineales, en tanto que la segunda sólo se aplica a sistemas lineales con una entrada y una salida e invariantes con el tiempo. Si bien, en este trabajo se desarrolla un sistema de control por espacio de estados, el mismo se comportará satisfactoriamente durante un rango de operación donde se supone linealidad, pero esto da la base para un futuro esquema de control no-lineal.

El propósito general de un esquema de control por espacio de estados es desarrollar un conjunto de herramientas analíticas, de tal forma que el diseñador pueda llegar a diseños razonablemente predecibles y confiables, sin depender por completo de la experimentación o de una extensa simulación por computadora; ya que en la teoría de control clásica las técnicas de diseño son dominadas por métodos de prueba y error, por lo que dado un conjunto de especificaciones de diseño, el diseñador desconoce en el inicio si existe solución. Por otro lado, la teoría de control óptimo, para la mayor parte de los problemas, cuenta con criterios para determinar desde el inicio si la solución de diseño existe o no para los parámetros del sistema y los objetivos de diseño.

Para desarrollar un esquema de control en espacio de estados, se estudia cómo se controlan los parámetros en el sistema de transmisión mediante fuentes sincrónicas ideales de voltaje y de corriente. Seguidamente, se describirá en qué medida los diferentes dispositivos FACTS se comportan como las fuentes de compensación estudiadas. Luego, se estudiará el funcionamiento interno de las fuentes convertidoras de voltaje, que son el fundamento de los dispositivos FACTS que estudiamos en este trabajo.

Una vez comprendido el funcionamiento de las fuentes convertidoras de voltaje, se desarrolla un modelo matemático en variables de estado trifásicas. Se transforma este modelo en variables trifásicas a un modelo referido a un sistema de referencia ortogonal en sincronía a la frecuencia del sistema. Esto permitirá hacer un promedio en el tiempo que simplifique la no-linealidad que introduce los elementos conmutadores al modelo matemático. Por último, se procede a probar la validez de dicho modelo, al compararlo con fuentes de voltaje y corriente ideales.

Con el modelo en espacio de estados desarrollado y validado, se procede a hacer el esquema de control general utilizando técnicas de espacio de estados de manera que pueda ser implementado en los diferentes equipos FACTS basados en la tecnología VSC. Por último, mediante simulaciones digitales, se ensayan los diferentes esquemas de control diseñados en los correspondientes dispositivos FACTS.

CAPÍTULO 1

DISPOSITIVOS FACTS

1.1 Introducción

FACTS es un acrónimo de las iniciales de *Flexible AC Transmission System*, que en español se traduce como Sistemas de Transmisión AC Flexibles. FACTS es definido por la IEEE como equipos basados en sistemas de electrónica de potencia y otros equipos para proveer control dinámico de los parámetros de los sistemas de transmisión AC con el fin de aumentar el control del sistema y aumentar la capacidad de transmisión (Para entender cómo los dispositivos FACTS controlan el sistema y aumentan la capacidad de transmisión puede ver el apéndice A).

El término dinámico es usado para expresar el rápido control que permite la electrónica de potencia de los dispositivos FACTS. Esta es una de las principales diferencias de los dispositivos convencionales. El término estático significa que los dispositivos FACTS no tienen piezas móviles como interruptores mecánicos, que utilizan otros dispositivos para poder desempeñar control dinámico. Por lo tanto, los dispositivos FACTS pueden ser estáticos y dinámicos.

Los controladores FACTS son capaces de controlar los parámetros de línea y otras variables de operación que gobiernan el funcionamiento de los sistemas de transmisión,

incluyendo impedancia en serie, impedancia en paralelo, corriente, voltaje, ángulo de fase y amortiguamiento de oscilaciones a diversas frecuencias inferiores a la frecuencia nominal. Al proporcionar más flexibilidad, los controladores FACTS pueden permitir que una línea de transmisión conduzca potencia en condiciones más cercanas a su especificación térmica nominal.

Los dispositivos FACTS pueden clasificarse en dispositivos con tiristores con encendido por compuerta y sin apagado por compuerta, o aquellos con dispositivos de potencia con la capacidad de apagado por compuerta. En la tabla 1.1, la columna de la izquierda menciona los dispositivos FACTS que usan el tiristor convencional (aquellos que no tienen la capacidad de apagar mediante una señal de control). En la columna de la derecha están los dispositivos FACTS de más avanzada tecnología, aquellos basados en Convertidores tipo Fuentes de Voltaje (VSC, por sus siglas en inglés).

Tabla 1.1. Dispositivos FACTS más comunes.

| Dispositivos FACTS | | |
|------------------------------|--|---|
| | Tiristores | Convertidores de voltaje tipo fuente (VSC) |
| Conexión en derivación | Compensador Estático de Reactivos (SVC) | Compensador Sincrónico Estático (STATCOM) |
| Conexión serie | Capacitor Serie controlado por Tiristores (TCSC) | Compensador estático Sincrónico Serie (SSSC) |
| Conexión en derivación-serie | | Controlador Unificado de Flujo de Potencia (UPFC) |

Los VSC's son convertidores de voltaje de estado sólido construidos con varios interruptores basados en Transistores Bipolares de Compuerta Aislada o , por sus siglas en

inglés, IGBT's, un elemento DC de almacenamiento de energía y un controlador que mantiene el voltaje deseado en el lado DC. Este dispositivo es el componente básico de cualquier componente FACTS que se muestra en la columna derecha de la tabla 1.1. El diagrama esquemático de este dispositivo se muestra en la figura 1.1. Estos dispositivos tienen la capacidad de generar internamente la potencia reactiva necesaria sin necesidad elementos reactivos y conectarse a una fuente de potencia real para suministrar o consumir potencia del sistema eléctrico de potencia AC. Su desempeño es análogo al de la máquina síncrona ideal, generan voltajes casi sinusoidales con amplitud y fase controladas sin inercia mecánica, su capacidad de respuesta es casi instantánea. La configuración más básica de un dispositivo FACTS consiste en un solo VSC, ya que según el nivel de precisión que se quiera, un dispositivo FACTS puede contener varios VSC con el fin de obtener una onda que se aproxime más a la sinusoidal y así reducir la influencia de armónicos en la red. El funcionamiento interno de un dispositivo VSC se explica con más detalle en el apéndice B.

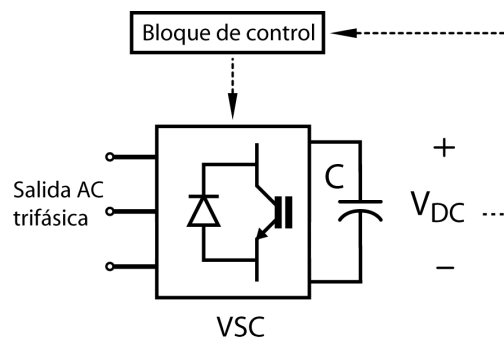


Figura 1.1. Convertidor de potencia tipo fuente de voltaje (VSC).

1.2 STATCOM

STATCOM es un acrónimo de las palabras en inglés “Static Synchronous

Compensator” [12], que en español se traduce como Compensador Estático Sincrónico. El STATCOM pertenece a la familia de controladores basados en electrónica de potencia que basa su operación en el principio del VSC. Su funcionamiento básico es semejante a la máquina síncrona rotativa convencional. La configuración más básica del STATCOM consiste de un VSC con un elemento DC de almacenamiento de energía, un transformador de acople conectado en derivación al sistema de potencia AC, y los circuitos de control (figura 1.2.a). El VSC convierte el voltaje DC a un conjunto de voltajes trifásicos AC. El elemento DC de almacenamiento de energía puede ser una batería cuya salida de voltaje permanezca constante, o también puede ser un capacitor, cuyo voltaje en terminales pueda ser incrementado o disminuido por el control del inversor, de manera que su energía almacenada pueda ser incrementada o disminuida.

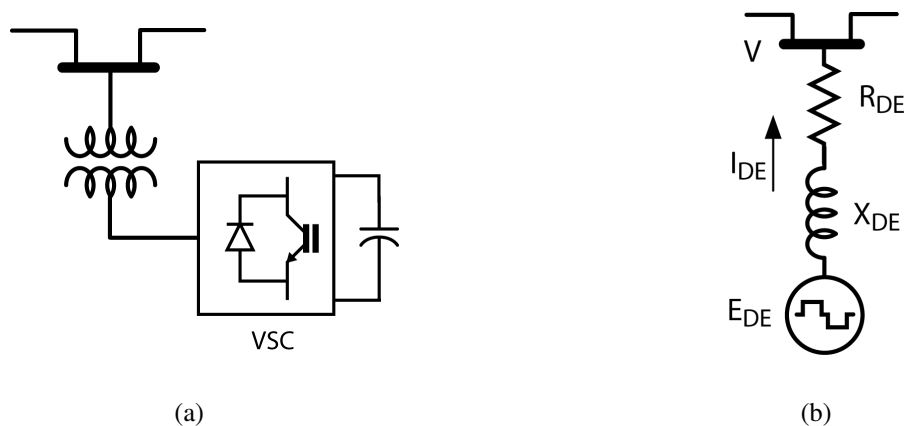


Figura 1.2. (a) Diagrama esquemático del STATCOM (b) Diagrama circuital del STATCOM

El circuito unifilar de un sistema con un STATCOM se muestra en la figura 1.2.b. Si suponemos que $X_{DE} \gg R_{DE}$, entonces la característica principal de este controlador es que las potencias activa y reactiva intercambiada entre el convertidor y el sistema AC pueden ser controlados al cambiar el ángulo que hay entre la fase del voltaje de salida del convertidor y el voltaje en la barra de conexión. Cuando en el lado DC del VSC no hay conexión con una

fuente de energía, entonces el dispositivo solo puede intercambiar potencia reactiva con el sistema AC.

Para un flujo de potencia reactiva pura es necesario que el voltaje a la salida del VSC, E_{DE} , esté en fase con el voltaje del sistema. Si la magnitud del voltaje E_{DE} es mayor que la del voltaje en la barra V_{SEP} , entonces el STATCOM entregará potencia reactiva al SEP (figura 1.3.a). Si, por el contrario, V_{SEP} es mayor que E_{DE} , entonces el VSC consumirá potencia reactiva del SEP (figura 1.3.b). En la práctica, el STATCOM tiene pérdidas, las cuales están representadas en R_{DE} . Con un pequeño desfasaje entre \vec{E}_{DE} y \vec{V}_{SEP} se puede alimentar estas pérdidas. Con una mayor variación del ángulo de fase entre \vec{E}_{DE} y \vec{V}_{SEP} , el STATCOM puede intercambiar potencia activa con el sistema de potencia (figuras 1.3.c y 1.3.d). Para este último caso es necesario que haya una fuente de energía conectado al lado DC.

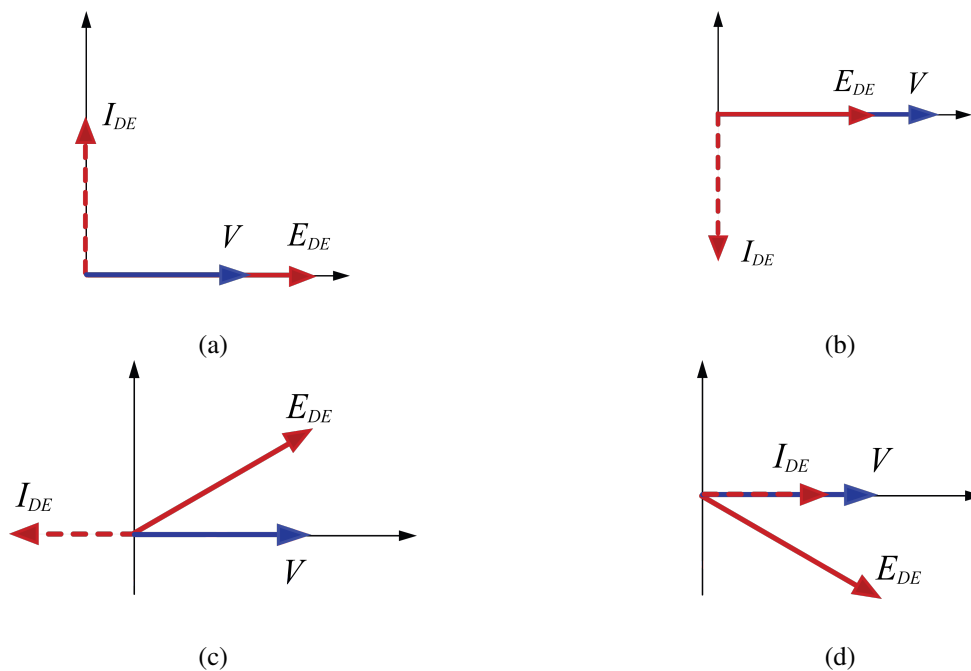


Figura 1.3. Diagrama vectorial del STATCOM (a) Operación en modo capacitivo (b) Operación en modo inductivo (c) Entrega potencia activa (d) Absorbe potencia activa

Por lo tanto, se puede decir que el STATCOM es un equipo cuyo efecto es similar al de una fuente de corriente sincrónica, como se explicó en el aparte 1.3, que entrega la potencia reactiva requerida por el sistema de potencia. La corriente reactiva generada por el STATCOM está determinada por la magnitud del voltaje en el sistema, el voltaje interno del VSC y la reactancia del circuito.

$$I_{DE} = \frac{E - V}{X_{DE}} \quad (1.1)$$

Desde este punto de vista, puede ser visto como una fuente de corriente reactiva al sistema de potencia que puede variar entre la corriente capacitiva máxima y la corriente inductiva máxima independientemente del voltaje del sistema. El área de operación V-I de este equipo está limitado por la corriente máxima y el voltaje máximo de operación, como se muestra en la figura 1.4.

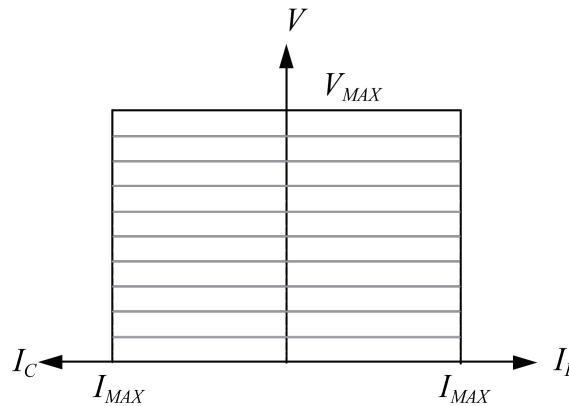


Figura 1.4. Área de operación V-I de un STATCOM.

1.3 SSSC

Las siglas SSSC provienen de su nombre en inglés Static Synchronous Series Compensator, que en español se traduce como Compensador Serie Sincrónico Estático. El SSSC es un convertidor de fuente de voltaje basado en la compensación serie. El SSSC también pertenece a la familia de controladores basados en electrónica de potencia que basa su operación en el principio del VSC. Por lo tanto, su funcionamiento básico también es semejante a la máquina síncrona rotativa convencional. El funcionamiento de este convertidor fue explicado para el STATCOM. La diferencia entre ambos convertidores es la forma en que éstos son conectados a la red. En las figuras 1.5.a y 1.5.b se muestra el diagrama esquemático y el diagrama circuital, respectivamente, del SSSC.

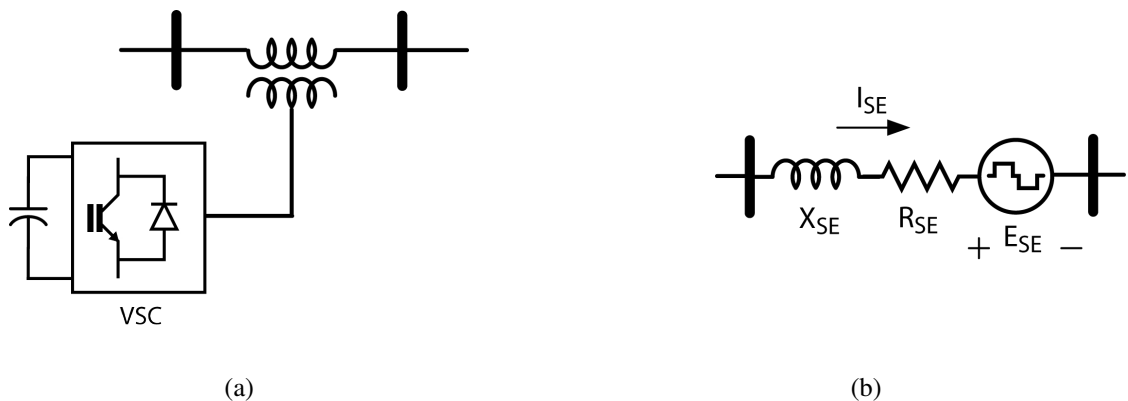


Figura 1.5. (a) Diagrama esquemático del SSSC (b) Diagrama circuital del SSSC

Este dispositivo puede proveer voltaje de compensación inductivo o capacitivo independientemente de la corriente de línea. Teóricamente, el voltaje del compensador puede mantenerse constante en su zona capacitiva o inductiva en un rango de corriente que va desde cero hasta su valor máximo de diseño, como se muestra en la figura 1.6.

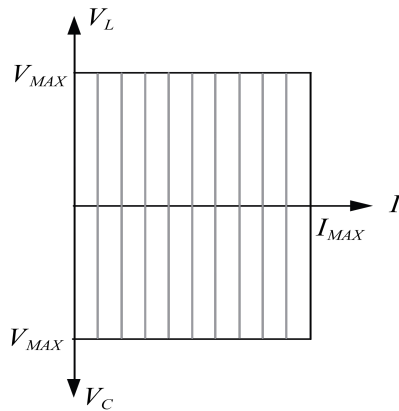


Figura 1.6. Área de operación V-I de un SSSC.

Basado en lo anterior, se puede decir que la influencia de este dispositivo en la red es el de una fuente de voltaje conectada en serie, como se explica en el parte A.2. Si el dispositivo no tiene una fuente de energía en el lado DC, entonces se limitará a entregar o absorber potencia reactiva de la red; emulando así una impedancia de naturaleza inductiva o capacitiva, como se explica en el parte A.2.1. Por otra parte, si el dispositivo se conecta a una fuente de energía en el lado DC, entonces se puede aplicar todas las estrategias de compensación serie que se explica en el aparte A.2.

En la práctica, los dispositivos de electrónica de potencia que se encuentran en el convertidor no son ideales, es decir, tienen pérdidas que deben ser suplidas por su fuente interna de voltaje DC o por el sistema AC; por lo general el sistema AC es quién sule las pérdidas internas, esto se logra haciendo que el voltaje del convertidor no esté exactamente en cuadratura con la corriente de la línea, de forma que él mismo permita un pequeño flujo de potencia activa. Por esta razón la corriente mínima de operación del SSSC no puede ser cero, sino aquella corriente que permita el funcionamiento del mismo sin necesidad de utilizar la fuente DC del convertidor.

1.4 UPFC

El término UPFC proviene de sus siglas en inglés *Unified Power Flow Controller*, que en español se traduce como Controlador Unificado de Flujo de Potencia. El UPFC está compuesto, básicamente, de dos VSC's (Voltage Source Converter) que trabajando en conjunto permite el control de voltaje y flujo de potencia en la línea de transmisión. Esto es el STATCOM y el SSSC operando simultáneamente y ambos vinculados entre sí mediante la parte DC. En la figura 1.7.a y 1.7.b se muestra el diagrama esquemático y el diagrama circuital del UPFC, respectivamente.

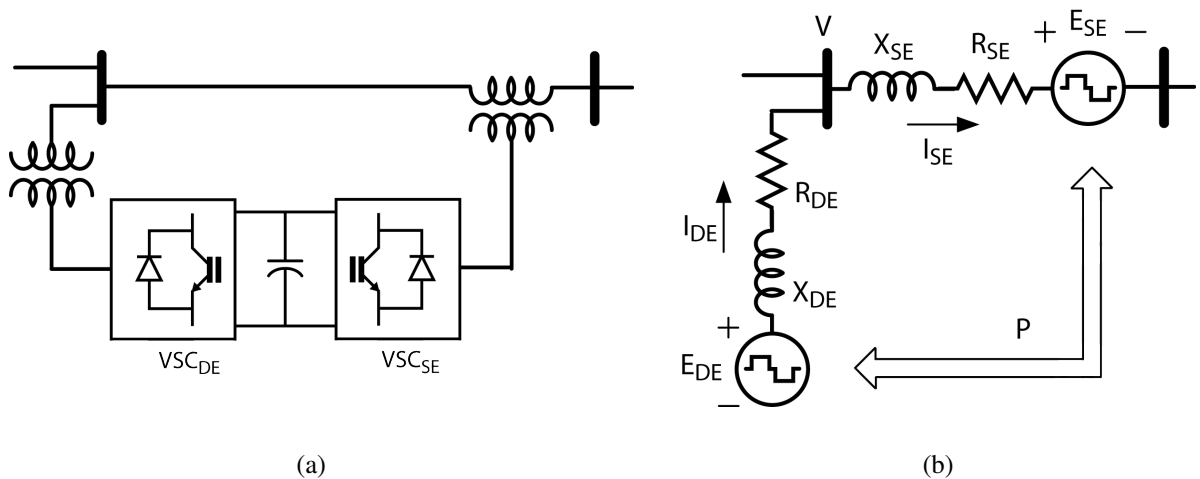


Figura 1.7. (a) Diagrama esquemático del UPFC (b) Diagrama circuital del UPFC

Operando los dos VSC's simultáneamente puede básicamente funcionar como un convertidor AC-AC ideal, en el cual la potencia activa puede ir, a través de la conexión DC, desde el VSC en derivación al VSC en serie y viceversa. De esta manera el voltaje serie \vec{E}_{SE} puede tener cualquier desfase con respecto al voltaje de la barra emisora, como se observa en la figura 1.8. Observe que de esta forma se puede aplicar todas las estrategias de

compensación explicadas en el aparte A.2, ya que la potencia real que necesita al parte serie es proporcionada por el VSC en derivación.

En este sentido, el VSC en serie es usado para generar el voltaje \vec{V}_{SE} a frecuencia fundamental, magnitud variable ($0 < |\vec{V}_{SE}| < V_{SE\text{ máx}}$) con un ángulo de desfase variable $0 < \alpha_{SE} < 2\pi$. La rama conectada en derivación es usada principalmente para proveer la potencia activa demandada por el VSC en serie, por medio de la conexión DC. También, el VSC en derivación puede generar o absorber potencia reactiva independientemente de la potencia real y por lo tanto puede controlar el voltaje en la barra de conexión. Observe que el SSSC solo permitía control del flujo de potencia real por la línea, con el UPFC se tiene control desacoplado de potencia real y potencia reactiva.

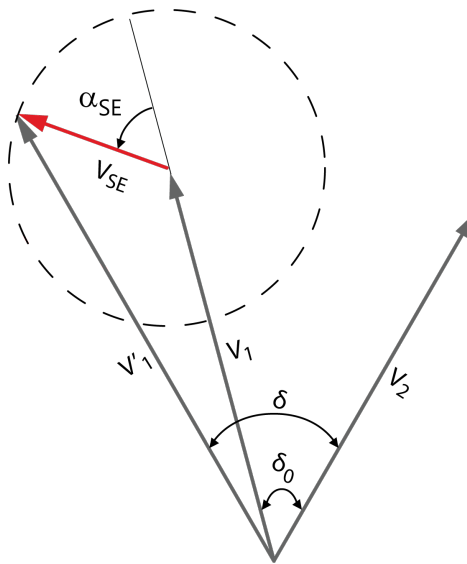


Figura 1.8. Diagrama vectorial de un UPFC

CAPÍTULO 2

MODELO MATEMÁTICO DE UN CONVERTIDOR ESTÁTICO DE POTENCIA

2.1 Introducción

En el capítulo anterior se mencionaron los diferentes componentes FACTS que se utilizan para las diferentes formas de compensación en las líneas de transmisión. Hemos visto que estos equipos se pueden clasificar en aquellos que son construidos con condensadores e inductancias conmutadas mediante tiristores y aquellos que se basan en lo que llamamos convertidores de potencia tipo fuente de voltaje (VSC, por sus siglas en inglés), que son aquellos capaces de generar internamente potencia reactiva sin el uso de elementos reactores. En este último grupo están el STATCOM, el SSSC y el UPFC, que son los que se estudian en este trabajo.

La construcción de los dispositivos FACTS mencionados se basa en la utilización de fuentes convertidoras de voltaje (VSC's). El funcionamiento de las fuentes convertidoras de voltaje está basado en electrónica de potencia, que a través de una secuencia de conmutación apropiada transforman un voltaje de DC conectado en sus entrada en un voltaje AC de frecuencia, magnitud y fase controlables en sus terminales de salida. En este capítulo se presenta el modelo matemático de estas fuentes convertidoras de voltaje.

En el apéndice B se explica el funcionamiento interno de estas fuentes y se desarrolla detalladamente el modelo matemático en variables trifásicas de estas fuentes conectadas a un sistema de potencia y se transforman las variables del modelo a otras variables referidas a un sistema de referencia ortogonal que gira en sincronía a la frecuencia del sistema.

2.2 Convertidores Estáticos de Potencia Tipo Fuente de Voltaje (VSC)

Un Convertidor Estático de Potencia (VSC) es, en esencia, un convertidor de potencia síncrono basado en una fuente de voltaje de estado sólido. El VSC es un dispositivo que mediante un puente inversor es capaz de transformar un voltaje DC a un voltaje AC o viceversa. El lado DC está compuesto por un capacitor C y una resistencia en paralelo R_{DC} , como se observa en la figura 2.1.

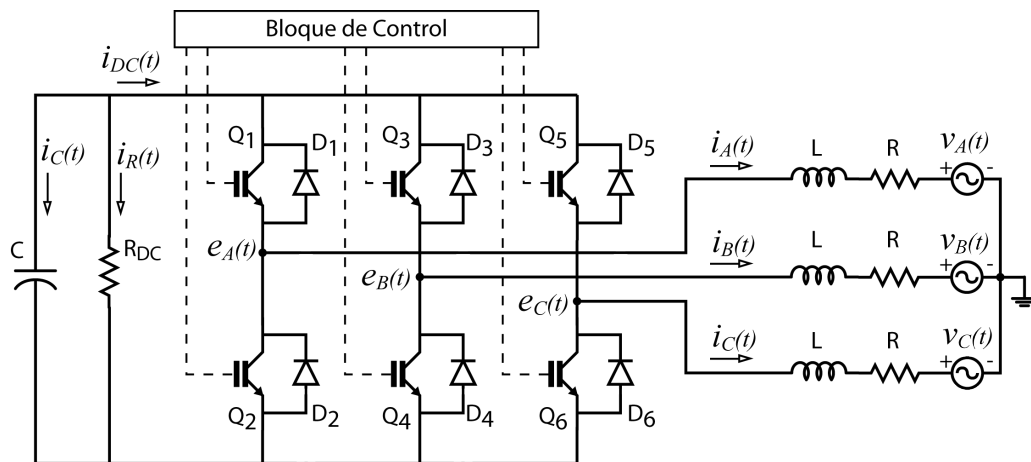


Figura 2.1. Diagrama circuital de un VSC.

Para que el VSC opere es necesario que el voltaje $v_{DC}(t)$ sea monitoreado y comparado a un valor de referencia V_{ref} para generar una señal de error que controla el bloque de control PWM [14]. Cuando la corriente $i_{DC}(t)$ es positiva el VSC actúa como un

inversor; el capacitor se descarga a medida que este alimenta la carga en el lado AC, y el sistema de control deberá modificar la señal de disparo para cargar el capacitor, absorbiendo potencia del sistema AC. Cuando la corriente $i_{DC}(t)$ es negativa, el VSC actúa como un rectificador; el capacitor DC es cargado y el sistema de control deberá modificar las señales de disparo para entregar potencia hacia el lado AC.

Si en el circuito de la figura 2.1 asumimos que $X_L \gg R$ y decimos que el voltaje $e_{ABC}^{\rightarrow}(t)$ a la salida del VSC tiene una fundamental E y que V es el módulo de la fuente de voltaje; entonces, como se muestra en la figura 2.2, el intercambio de potencia entre el VSC y la fuente viene dado por la ecuación 2.1. De esta manera el flujo de potencia se controla al ajustar el ángulo α y a su vez se controla la magnitud del voltaje en el lado DC del VSC.

$$P_{EV} = \frac{EV}{X} \text{sen}(\alpha - \varphi) \quad (2.1)$$

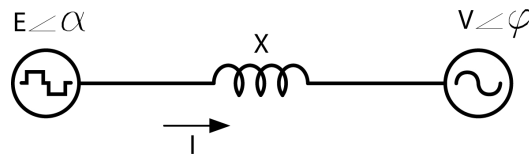


Figura 2.2. Diagrama unifilar de un VSC conectado a un sistema de potencia.

2.3 Modelo matemático de un VSC en variables ABC

El modelo matemático en variables ABC para un inversor trifásico en general conectado a un SEP queda descrito como aparece en la siguiente ecuación:

$$\frac{d}{dt} \begin{bmatrix} i_A(t) \\ i_B(t) \\ i_C(t) \end{bmatrix} = \begin{bmatrix} -R/L & 0 & 0 \\ 0 & -R/L & 0 \\ 0 & 0 & -R/L \end{bmatrix} \begin{bmatrix} i_A(t) \\ i_B(t) \\ i_C(t) \end{bmatrix} + \frac{1}{L} \begin{bmatrix} v_A(t) - e_A(t) \\ v_B(t) - e_B(t) \\ v_C(t) - e_C(t) \end{bmatrix} \quad (2.2)$$

En donde \vec{e}_{ABC} es el vector de los voltajes en las terminales del lado AC. Las ecuaciones de equilibrio en la parte DC son las siguientes:

$$i_{DC}(t) = i_R(t) + i_C(t) \quad (2.3.a)$$

$$i_{DC}(t) = \frac{v_{DC}(t)}{R_{DC}} + C \frac{dv_{DC}(t)}{dt} \quad (2.3.b)$$

Si no se consideran las pérdidas por conmutación, la potencia real en el lado DC es igual a la potencia que sale al lado AC, $P_{DC}(t) = P_{AC}(t)$. Al expresar la potencia del lado DC y del lado AC en términos de los voltajes y corrientes en sus respectivos terminales, nos queda que:

$$v_{DC}(t) \cdot i_{DC}(t) = e_A(t) \cdot i_A(t) + e_B(t) \cdot i_B(t) + e_C(t) \cdot i_C(t) \quad (2.4)$$

Debido a que el voltaje a la salida del inversor trifásico depende de las señales de disparo en los elementos conmutadores y del voltaje en el lado DC, el voltaje en el lado AC del VSC queda expresado de la siguiente forma en función del vector de control $\vec{k}_{ABC}(t)$:

$$\begin{bmatrix} e_A(t) \\ e_B(t) \\ e_C(t) \end{bmatrix} = v_{DC}(t) \begin{bmatrix} k_A(t) \\ k_B(t) \\ k_C(t) \end{bmatrix} \quad (2.5)$$

Por lo tanto, la salida del inversor trifásico depende del voltaje en el lado DC y del

vector de control $k_{ABC}^{\rightarrow}(t)$ que aparece en la ecuación 2.5. Este vector es función del índice de modulación M , el índice de modulación de frecuencia M_f y el ángulo α (véase apéndice B, aparte B.2). Este ángulo alfa determinará el ángulo de fase del voltaje trifásico a la salida del inversor. Para este trabajo no se toma como señal de control el parámetro M_f , se mantiene fijo en el siguiente valor: $M_f = 2.04 \text{kHz}$. Por lo tanto, se puede decir que la forma de onda de voltaje a la salida del inversor depende del voltaje en el lado DC, del índice de modulación M y del ángulo de fase α , es decir, $e_{ABC}^{\rightarrow}(t) = f(V_{DC}, M, \alpha, t)$. Esto se puede reescribir en la siguiente ecuación:

$$e_{ABC}^{\rightarrow}(t) = k_{ABC}^{\rightarrow}(t) v_{DC}(t) \quad (2.6)$$

Por lo tanto, el vector $k_{ABC}^{\rightarrow}(t)$ relaciona el lado DC del VSC con el lado AC, y esta variable es función del índice de modulación, el ángulo α y el tiempo, como se expresa en la siguiente ecuación.

$$k_{ABC}^{\rightarrow}(t) = f(M, \alpha, t) \quad (2.7)$$

Al sustituir 2.5 en 2.4, nos queda que:

$$v_{DC}(t) \cdot i_{DC}(t) = k_A(t) \cdot v_{DC}(t) \cdot i_A(t) + k_B(t) \cdot v_{DC}(t) \cdot i_B(t) + k_C(t) \cdot v_{DC}(t) \cdot i_C(t) \quad (2.8)$$

lo que nos permite eliminar $v_{DC}(t)$ de la ecuación 2.8

$$i_{DC}(t) = k_A(t) \cdot i_A(t) + k_B(t) \cdot i_B(t) + k_C(t) \cdot i_C(t) \quad (2.9)$$

Luego, al sustituir la ecuación 2.9 en 2.3.b, nos queda la siguiente ecuación:

$$\frac{dv_{DC}(t)}{dt} = \frac{I}{C} \left(k_A(t) \cdot i_A(t) + k_B(t) \cdot i_B(t) + k_C(t) \cdot i_C(t) \right) - \frac{v_{DC}(t)}{R_{DC}C} \quad (2.10)$$

Ahora la ecuación 2.10 se le agrega como cuarta fila al sistema modelado en la ecuación 2.2, quedando ahora el voltaje en el lado DC como otra variable de estado. El sistema de ecuaciones 2.11 modela matemáticamente un VSC.

$$\frac{d}{dt} \begin{bmatrix} i_A(t) \\ i_B(t) \\ i_C(t) \\ v_{DC}(t) \end{bmatrix} = \begin{bmatrix} \frac{-R}{L} & 0 & 0 & \frac{-k_A(t)}{L} \\ 0 & \frac{-R}{L} & 0 & \frac{-k_B(t)}{L} \\ 0 & 0 & \frac{-R}{L} & \frac{-k_C(t)}{L} \\ \frac{k_A(t)}{C} & \frac{k_B(t)}{C} & \frac{k_C(t)}{C} & \frac{-1}{R_{DC}C} \end{bmatrix} \begin{bmatrix} i_A(t) \\ i_B(t) \\ i_C(t) \\ v_{DC}(t) \end{bmatrix} + \frac{I}{L} \begin{bmatrix} v_A(t) \\ v_B(t) \\ v_C(t) \\ 0 \end{bmatrix} \quad (2.11)$$

2.7 Modelo matemático del VSC en variables D-Q

Al aplicar la transformada DQ al modelo descrito en la ecuación 2.11 obtenemos el modelo de la siguiente ecuación:

$$\frac{d}{dt} \begin{bmatrix} i_D(t) \\ i_Q(t) \\ v_{DC}(t) \end{bmatrix} = \begin{bmatrix} \frac{-R}{L} & \omega & \frac{-k_D(t)}{L} \\ -\omega & \frac{-R}{L} & \frac{-k_Q(t)}{L} \\ \frac{3k_D(t)}{2C} & \frac{3k_Q(t)}{2C} & \frac{-1}{R_{DC}C} \end{bmatrix} \begin{bmatrix} i_D(t) \\ i_Q(t) \\ v_{DC}(t) \end{bmatrix} + \frac{I}{L} \begin{bmatrix} v_D(t) \\ v_Q(t) \\ 0 \end{bmatrix} \quad (2.12)$$

Debido a que con la modulación sinusoidal por ancho de pulso se intenta que se reproduzca un efecto similar a un voltaje sinusoidal en una carga bastante inductiva; entonces

al ser la corriente casi sinusoidal, el voltaje que la genera tiene que ser una onda casi sinusoidal, la cual es la onda promedio de la onda PWM. A partir de esto obtenemos la siguiente simplificación: el vector $k_{ABC}^{\rightarrow}(t)$ con $\alpha=0$, $M=0.8$ y $M_f=34$ lo transformamos en variables D-Q mediante la matriz de Park (véase apéndice C). Luego se promedian las componentes $k_D(t)$ y $k_Q(t)$ [20] como aparecen en la figura 2.3.c y por ultimo se utiliza la propiedad del atransformada de Park (definida en el apéndice C, ecuaciones C.6). De esta manera, se pueden obtener los valores promedios de $k_D(t)$ y $k_Q(t)$ para cualquier otro ángulo α .

Los valores promedios de $k_D(t)$ y $k_Q(t)$ para $\alpha=0$ nos da:

$$K_D = 0.4007 \quad (2.13.a)$$

$$K_Q = 0 \quad (2.13.b)$$

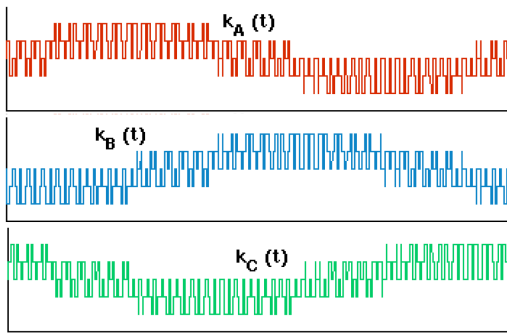
Si llamamos K a K_D , es decir, $K=0.4007$; entonces cualquier valor promedio de $k_D(t)$ y $k_Q(t)$ lo calculamos mediante las siguientes ecuaciones:

$$K_D = K \cos(\alpha) \quad (2.14.a)$$

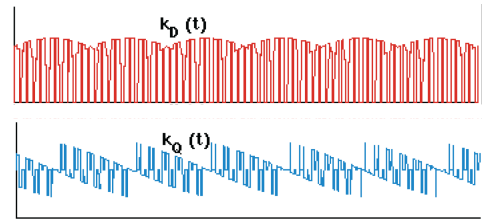
$$K_Q = K \sin(\alpha) \quad (2.14.b)$$

Con esta aproximación, el sistema de ecuaciones está modelando un sistema cuyo vector $k_{ABC}^{\rightarrow}(t)$ es el que aparece en la figura 2.3.d. Finalmente, hacemos que el modelo matemático del VSC quede en función de α y M , como aparece en la siguiente ecuación:

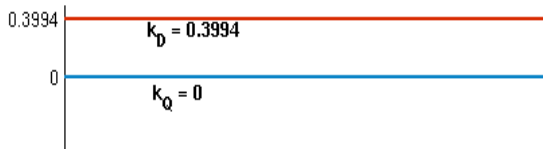
$$\frac{d}{dt} \begin{bmatrix} i_D(t) \\ i_Q(t) \\ v_{DC}(t) \end{bmatrix} = \begin{bmatrix} \frac{-R}{L} & \omega & \frac{-K \cos \alpha}{L} \\ -\omega & \frac{-R}{L} & \frac{-K \sin \alpha}{L} \\ \frac{3K \cos \alpha}{2C} & \frac{3K \sin \alpha}{2C} & \frac{-1}{R_{DC} C} \end{bmatrix} \begin{bmatrix} i_D(t) \\ i_Q(t) \\ v_{DC}(t) \end{bmatrix} + \frac{1}{L} \begin{bmatrix} v_D(t) \\ v_Q(t) \\ 0 \end{bmatrix} \quad (2.15)$$



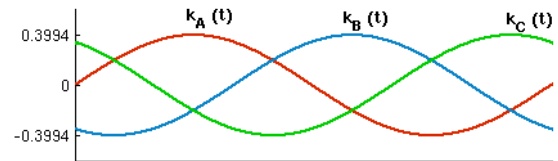
(a)



(b)



(c)



(d)

Figura 2.3. Funciones de conmutación (a) $k_A(t)$, $k_B(t)$ y $k_C(t)$ reales, (b) $k_D(t)$ y $k_Q(t)$ reales. Promedios de (c) $k_D(t)$ y $k_Q(t)$, (d) $k_A(t)$, $k_B(t)$ y $k_C(t)$.

2.5 Prueba de validez del modelo matemático del VSC

En el apéndice A se explica cómo se puede controlar el flujo de potencia o voltajes en un sistema de potencia mediante fuentes sincrónicas. Se asumió que estos compensadores son fuentes sinusoidales cuyo voltaje es un fasor ajustable. Sin embargo, hemos visto que en la

realidad estas fuentes están compuestas por un VSC cuyo voltaje de salida es producto del control por la técnica de modulación sinusoidal de ancho de pulso. En esta sección primero se compara una simulación con las ecuaciones del modelo matemático con una simulación en simulink. Luego, se compara el montaje en simulink con el modelo fasorial.

En las figuras 2.4 y 2.5 están las gráficas del voltaje $v_{DC}(t)$ y las corrientes de un STATCOM simulado en simulink y calculado en Matlab con las ecuaciones 2.15. El STATCOM está conectado a un SEP cuyos parámetros aparecen en la tabla 2.1 y el ángulo de carga es $\theta_1 - \theta_2 = 20^\circ$. Los parámetros del STATCOM están en la tabla 2.2. Para este caso se toma como ángulo de referencia la fase del SEP 1, $\theta_1 = 0^\circ$.

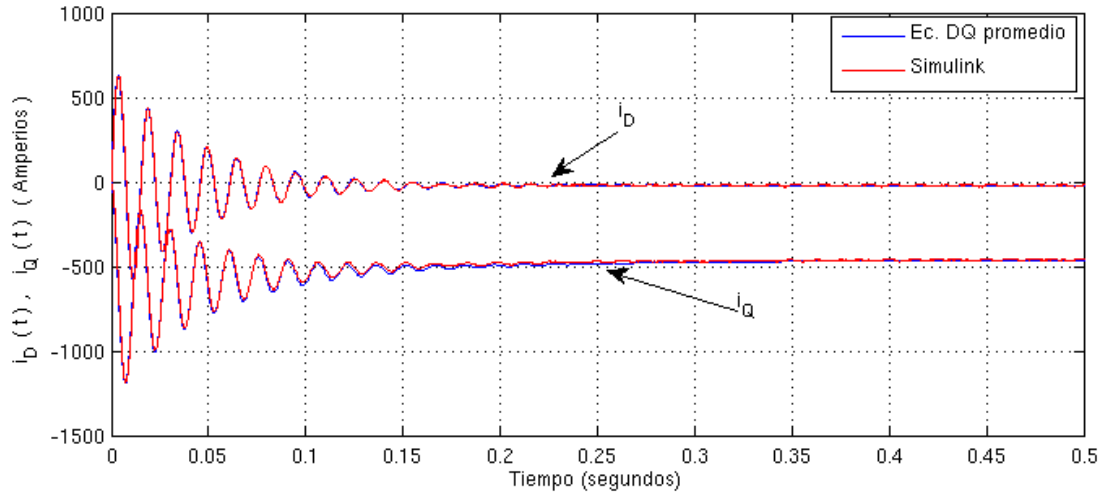


Figura 2.4. Corrientes $i_D(t)$ e $i_Q(t)$ en un STATCOM conectado a un sistema de potencia simulado por ecuaciones y en simulink.

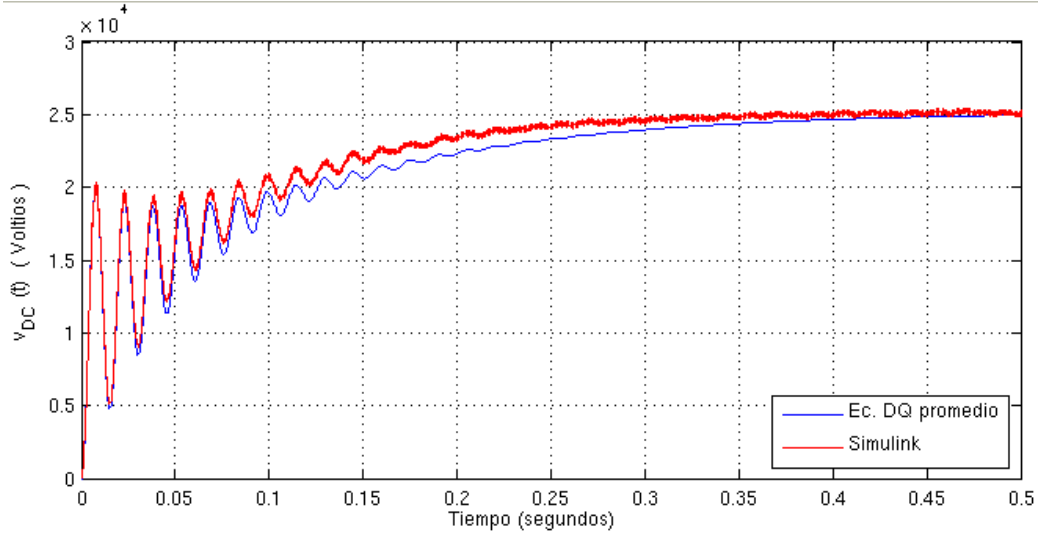


Figura 2.5. Voltaje $v_{DC}(t)$ en un STATCOM conectado a un sistema de potencia simulado por ecuaciones y en simulink.

El vector $v_{DQ}^{\rightarrow}(t)$ es el voltaje del equivalente de Thevenin calculado en la barra de conexión y luego transformado al sistema de referencia D-Q. Los parámetros R y L es la suma de las resistencias e inductancias del transformador de acople, las del VSC y las del equivalente de Thevenin. Los valores numéricos del modelo matemático están en la siguiente ecuación:

$$\frac{d}{dt} \begin{bmatrix} i_D(t) \\ i_Q(t) \\ v_{DC}(t) \end{bmatrix} = \begin{bmatrix} -24.2 & 377 & -4.8 \\ -377 & -24.2 & 0.4 \\ 5987.6 & -523.8 & -5 \end{bmatrix} \begin{bmatrix} i_D(t) \\ i_Q(t) \\ v_{DC}(t) \end{bmatrix} + 11.9243 \begin{bmatrix} 24.571 \cdot 10^3 \\ -2.4224 \cdot 10^3 \\ 0 \end{bmatrix} \quad (2.16)$$

Tabla 2.1. Parámetros del sistema eléctrico de potencia para la prueba de validez del modelo matemático de los VSC's.

| Equivalente del Sistema de Potencia 1 | |
|---------------------------------------|--------------------------------|
| Nivel de cortocircuito en la barra 1 | $NCC_1 = 1000 \text{ MVA}$ |
| Módulo del voltaje \vec{E}_1 | $ \vec{E}_1 = 230 \text{ kV}$ |

| | |
|--|--|
| Ángulo de fase* de \vec{E}_1 | 0° |
| Frecuencia | $f = 60 \text{ Hz}$ |
| Línea de transmisión de longitud media | |
| Longitud | 100 km |
| Voltaje nominal | $V_N = 230 \text{ kV}$ |
| Resistencia | $R_L = 0.0806 \text{ (} \Omega / \text{ km)}$ |
| Impedancia inductiva | $X_L = 0.5000 \text{ (} \Omega / \text{ km)}$ |
| Susceptancia | $B_L = 3.3315 \times 10^{-6} \text{ (} \text{ } \varnothing / \text{ km)}$ |
| Equivalente del Sistema de Potencia 2 | |
| Nivel de cortocircuito en la barra 2 | $NCC_2 = 1000 \text{ MVA}$ |
| Módulo del voltaje \vec{E}_2 | $ \vec{E}_2 = 230 \text{ kV}$ |
| Ángulo de fase* de \vec{E}_2 | -20° |
| Frecuencia | $f = 60 \text{ Hz}$ |

Tabla 2.2. Parámetros del STATCOM para la prueba de validez del modelo matemático de los VSC's..

| Parámetros del VSC | |
|---|--------------------------------|
| Resistencia en el lado AC | $R = 2 \Omega$ |
| Inductancia en el lado AC | $L = 80 \text{ mH}$ |
| Resistencia en el lado DC | $R_{DC} = 2 \text{ k } \Omega$ |
| Capacitancia en el lado DC | $C_{DC} = 100 \mu \text{ F}$ |
| Ángulo de fase | $\alpha = -5^\circ$ |
| Índice de modulación | $M = 0.8$ |
| Frecuencia de la onda moduladora | $f_R = 60 \text{ Hz}$ |
| Frecuencia de la onda portadora | $f_C = 2.04 \text{ kHz}$ |
| Transformador de acople | |
| Potencia nominal | 180 MVA |
| Voltaje en el lado de alta tensión | 230 kV |
| Voltaje en el lado de baja tensión | 30 kV |
| Resistencia en el lado de alta tensión* | 0.002 pu |
| Resistencia en el lado de baja tensión* | 0.002 pu |
| Inductancia en el lado de alta tensión* | 0.08 pu |
| Inductancia en el lado de baja tensión* | 0.08 pu |
| Resistencia de magnetización* | 500 pu |
| Inductancia de magnetización* | 500 pu |

- Estos parámetros se mantienen igual para todos los transformadores de acople que se usen en lo sucesivo.

CAPÍTULO 3

CONTROL POR ESPACIO DE ESTADOS DE CONVERTIDORES ESTÁTICOS DE POTENCIA CONECTADOS A LA RED

3.1 Introducción

En el capítulo anterior se desarrolló un modelo en variables de estado de los VSC's de la forma $\dot{\vec{x}}(t)=[A]\vec{x}(t)+[B]\vec{u}(t)$, cuyo comportamiento es bastante aproximado al modelo de una fuente sinusoidal. Dicho modelo está dado por la ecuación 3.1.

$$\frac{d}{dt} \begin{bmatrix} i_D(t) \\ i_Q(t) \\ v_{DC}(t) \end{bmatrix} = \begin{bmatrix} \frac{-R}{L} & \omega & \frac{-K \cos \alpha}{L} \\ -\omega & \frac{-R}{L} & \frac{-K \sin \alpha}{L} \\ \frac{3K \cos \alpha}{2C} & \frac{3K \sin \alpha}{2C} & \frac{-1}{R_{DC}C} \end{bmatrix} \begin{bmatrix} i_D(t) \\ i_Q(t) \\ v_{DC}(t) \end{bmatrix} + \frac{1}{L} \begin{bmatrix} v_D(t) \\ v_Q(t) \\ 0 \end{bmatrix} \quad (3.1)$$

Si bien hemos desarrollado un modelo en variables de estado, dicho modelo no se puede aplicar para el diseño de un sistema de control por espacio de estados. Esto se debe a que en esta ecuación la variable que alimenta al dispositivo es el vector \vec{v}_{DQ} , que es el voltaje en los terminales donde se acopla el VSC al SEP. Si observamos, según la teoría de control este voltaje, \vec{v}_{DQ} , ocupa el lugar de la variable actuadora y obviamente este actuador no se puede manipular. Además, las verdaderas variables manipulables, K y α , están dentro de la matriz $[A]$, que son las que controlan la magnitud y fase del voltaje AC del VSC. Esto

también hace que el sistema sea variante en el tiempo y a su vez sea no-lineal.

Por lo tanto, el primer objetivo de este capítulo es transformar el modelo de la ecuación 3.1 a un modelo general del VSC en donde la variable actuadora sea el ángulo α y el índice de modulación, M . Para lograr esto se diseñará un modelo válido a pequeña señal, que deben estar en la vecindad de un punto de operación. Dicho punto de operación es el que se selecciona para hacer el modelo lineal. Con el modelo lineal, se diseñan los controladores y en consecuencia la operación del dispositivo será válida para puntos cercanos al punto de linealización. En la figura 3.1 se resume lo anteriormente dicho, se evalúa un punto de operación específico considerando los parámetros del VSC y del SEP. Este punto es el que se usará para hacer el modelo lineal en variables de estado. A partir de este modelo se diseñan los controladores. Luego, el sistema opera controlando las variables de interés ante eventuales e indeterminados cambios en la operación del SEP, desconociendo de esta manera lo que hay detrás de la barra de acople. Sin embargo, el sistema de control será válido para cambios pequeños en la operación del SEP, donde la operación del VSC se mantenga lineal.

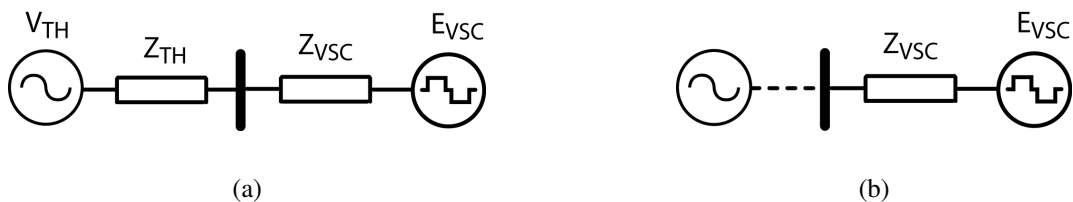


Figura 3.1. (a) Modelo unifilar del SEP y el VSC para el diseño del modelo lineal en variables de estados.
(b) Modelo unifilar de un VSC en operación acoplado a un SEP.

Una vez que se obtiene un modelo generalizado para los VSC, se procede a desarrollar un esquema de control generalizado en espacio de estados. Este esquema será el núcleo del control de los tres dispositivos FACTS basados en la tecnología VSC. Luego para cada

dispositivo se especifica cómo se conecta la planta al esquema de control por espacio de estados. La planta comprende todo el sistema físico a controlar; el sistema eléctrico de potencia, incluyendo el dispositivo FACTS conectado al mismo. En la figura 3.2 se observa esta situación; el primer bloque conecta las variables de interés de la planta y las consignas R introducidas por el usuario con las variables de estado $x(t)$ y sus respectivas referencias $r(t)$, el tercer bloque toma las variables actuadoras $u(t)$ a la salida del control del VSC y las transforma en las señales de pulsos de disparo $p(t)$ que controlan a la planta. Ambos bloques mencionados difieren en cada dispositivo FACTS y son los que conectan el control de la fuente convertidora de voltaje a la planta. El bloque de control del VSC también difiere en cada caso, pero en esencia es la misma estrategia de control para todos los casos.

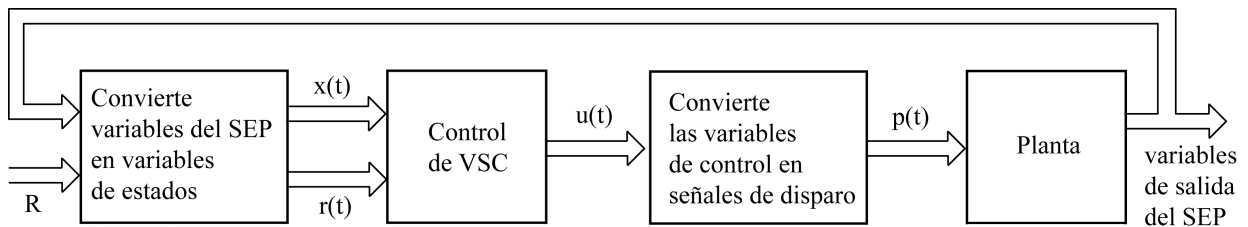


Figura 3.2. Modelo general del control de un dispositivo FACTS conectado a la red.

3.2 Control de un VSC

3.2.1 Modelo lineal del sistema en espacio de estados

Para poder implementar un sistema de control por espacio de estados expresaremos el modelo general de un VSC, que se desarrolló en el capítulo anterior (ecuación 3.1), en la forma como aparece en la ecuación 3.2.

$$\dot{\vec{x}}(t)=[A_o]\vec{x}(t)+[B_o]\vec{u}(t)+[E_o]\vec{v}(t) \quad (3.2)$$

En la figura 3.3 se observa el diagrama de bloques del sistema descrito en la ecuación 3.2. En este modelo el vector $\vec{x}(t)$ contiene todas las variables de estado del sistema, es decir, $i_D(t)$, $i_Q(t)$ y $v_{DC}(t)$. El vector $\vec{v}(t)$ normalmente contiene las variables de perturbación, pero en este caso será el voltaje en la barra de acople del VSC, $(v_D(t), v_Q(t))$, ya que los cambios de valor de esta variable son aleatorios y no-determinados. El vector $\vec{u}(t)$ contiene las variables de control del dispositivo. Este vector puede tomar dos formas distintas, según sea la estrategia de control que veremos a continuación.

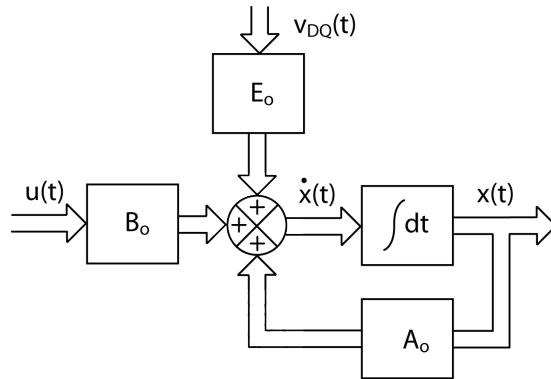


Figura 3.3. Diagrama de bloques de un VSC descrito por la ecuación 3.2.

Las variables de control en un VSC son el índice de modulación, M , y la fase de la señal portadora, α . Si planteamos un sistema de control donde la variable de control sea α únicamente, entonces solo se puede definir una variable objetivo. Por otro lado, si en el sistema de control las variables de control son α y M , entonces se pueden definir dos variables objetivos, ya que el número de variables variables objetivos solo puede ser igual o menor al número de variables de control disponibles. Por lo tanto, definiremos dos modelos

en espacio de estados, en el primero la variable de control será α y en el segundo las variables de control serán α y M . Empezaremos con el primero.

Como se ha dicho anteriormente, el problema con el modelo de la ecuación 3.1 es que la variable de control α está dentro de la matriz $[A]$. A su vez, tenemos el problema que esto hace el sistema no-lineal y la matriz $[A]$ no es invariante en el tiempo. Por estas razones, para el control por α , haremos un modelo lineal válido a pequeña señal, como el que definimos en la siguiente ecuación:

$$\frac{d}{dt} \begin{bmatrix} \Delta i_D(t) \\ \Delta i_Q(t) \\ \Delta v_{DC}(t) \end{bmatrix} = [A_0] \begin{bmatrix} i_{D0} + \Delta i_D(t) \\ i_{Q0} + \Delta i_Q(t) \\ v_{DC0} + \Delta v_{DC}(t) \end{bmatrix} + [B_0] \Delta \alpha(t) + [E_0] \begin{bmatrix} v_{D0} + \Delta v_D(t) \\ v_{Q0} + \Delta v_Q(t) \\ 0 \end{bmatrix} \quad (3.3)$$

En donde el subíndice 0 significa que la variable en cuestión está calculada para un punto de operación determinado. Por lo tanto, la validez del modelo será para operación del sistema en la vecindad de este punto. Las matrices $[A_0]$, $[B_0]$ y $[E_0]$ quedan de la siguiente forma:

$$[A_0] = \begin{bmatrix} \frac{-R}{L} & \omega_0 & \frac{-K_0 \cos(\alpha_0)}{L} \\ -\omega_0 & \frac{-R}{L} & \frac{-K_0 \sin(\alpha_0)}{L} \\ \frac{3K_0 \cos(\alpha_0)}{2C} & \frac{3K_0 \sin(\alpha_0)}{2C} & \frac{-1}{R_{DC}C} \end{bmatrix} \quad (3.4.a)$$

$$[B_0] = \begin{bmatrix} \frac{v_{DC0} K_0 \text{sen}(\alpha_0)}{L} \\ \frac{-v_{DC0} K_0 \text{cos}(\alpha_0)}{L} \\ \frac{3 K_0}{2 C_{DC}} (-i_{D0} \text{sen}(\alpha_0) + i_{Q0} \text{cos}(\alpha_0)) \end{bmatrix} \quad (3.4.b)$$

$$[E_0] = \begin{bmatrix} \frac{1}{L} & 0 \\ 0 & \frac{1}{L} \\ 0 & 0 \end{bmatrix} \quad (3.4.c)$$

La variable de control en este modelo es $u(t) = \Delta \alpha(t)$, que es la señal que se obtiene del sistema de control. Sin embargo, la variable actuadora real en la planta es $\alpha(t) = \alpha_0 + \Delta \alpha(t)$.

En el segundo modelo matemático, para control con α y M simultáneamente, no se debería definir directamente el índice de modulación y la fase como variables actuadoras, ya que esto introduciría más imprecisión al modelo. Mejor sería definir como variables actuadoras a $\Delta K_D(t)$ y $\Delta K_Q(t)$. Por lo tanto, al igual que en el caso anterior, haremos un modelo lineal válido a pequeña señal, que queda de la siguiente forma:

$$\frac{d}{dt} \begin{bmatrix} \Delta i_D(t) \\ \Delta i_Q(t) \\ \Delta v_{DC}(t) \end{bmatrix} = [A_0] \begin{bmatrix} i_{D0} + \Delta i_D(t) \\ i_{Q0} + \Delta i_Q(t) \\ v_{DC0} + \Delta v_{DC}(t) \end{bmatrix} + [B_0] \begin{bmatrix} \Delta K_D(t) \\ \Delta K_Q(t) \end{bmatrix} + [E_0] \begin{bmatrix} v_{D0} + \Delta v_D(t) \\ v_{Q0} + \Delta v_Q(t) \\ 0 \end{bmatrix} \quad (3.5)$$

En donde $[A_0]$, $[B_0]$ y $[E_0]$ están expresadas en las siguientes ecuaciones:

$$[A_0] = \begin{bmatrix} \frac{-R}{L} & \omega_0 & \frac{-K_{D0}}{L} \\ -\omega_0 & \frac{-R}{L} & \frac{-K_{Q0}}{L} \\ \frac{3K_{D0}}{2C} & \frac{3K_{Q0}}{2C} & \frac{-1}{R_{DC}C} \end{bmatrix} \quad (3.6.a)$$

$$[B_0] = \begin{bmatrix} \frac{-1}{L} & 0 \\ 0 & \frac{-1}{L} \\ \frac{3}{2C_{DC}} & \frac{3}{2C_{DC}} \end{bmatrix} \quad (3.6.b)$$

$$[E_0] = \begin{bmatrix} \frac{1}{L} & 0 \\ 0 & \frac{1}{L} \\ 0 & 0 \end{bmatrix} \quad (3.6.c)$$

La definición de la matriz $[A_0]$ y $[E_0]$ se mantienen igual en ambos modelos, ya que $K_{D0} = K_0 \cos(\alpha_0)$ y $K_{Q0} = K_0 \sin(\alpha_0)$. La variable $\vec{u}(t) = (\Delta K_D(t), \Delta K_Q(t))$ es la señal de control en este modelo en espacio de estados. Sin embargo, similar al modelo anterior, las variables de control reales del sistema son $\alpha(t)$ y $M(t)$, que se calculan a partir del vector $\vec{u}(t)$ de la siguiente forma:

$$\alpha(t) = \tan^{-1} \left(\frac{K_{Q0} + \Delta K_Q(t)}{K_{D0} + \Delta K_D(t)} \right) \quad (3.7.a)$$

$$M(t) = M_0 \left(\frac{\sqrt{(K_{D0} + \Delta K_D(t))^2 + (K_{Q0} + \Delta K_Q(t))^2}}{\sqrt{(K_{D0}^2 + K_{Q0}^2)}} \right) \quad (3.7.b)$$

Estas últimas ecuaciones permiten calcular las variables de control reales a partir de las que son arrojadas por el modelo matemático. Sin embargo, experimentalmente se comprobó que calcular las variables actuadoras por las ecuaciones 3.7.a y 3.7.b es muy perjudicial para el sistema de control, ya que ambas variables quedan directamente acopladas y así no actúan de manera independiente. Esto trae como consecuencia el colapso en el sistema de control.

Una alternativa para conectar de manera aproximada las variables de control del modelo matemático con las variables de control reales es mediante el desacople entre las variables k_D y K_Q . El principio sobre el que se basa este enfoque de desacople se sustenta en las siguientes suposiciones:

- En caso de que la fase del VSC opere cerca de 0° , un cambio en la variable k_D afecta principalmente al índice de modulación, M .
- En caso de que la fase del VSC opere cerca de 0° , un cambio de la variable k_Q afecta principalmente a la fase de la señal moduladora, α .
- En caso de que la fase del VSC opere cerca de $+90^\circ$ ó -90° , un cambio en la variable k_D afecta principalmente a la fase de la señal moduladora, α .
- En caso de que la fase del VSC opere cerca de $+90^\circ$ ó -90° , un cambio en la variable k_Q afecta principalmente al índice de modulación, M .

Para demostrar estas suposiciones es necesario definir un valor a la variación entre el módulo de las funciones de conmutación y el índice de modulación, $\partial|k_{DQ}^{\vec{}}|/\partial M$.

Observando la figura 3.4 podemos decir que la derivada del módulo de las funciones de conmutación con respecto al índice de modulación viene dada por la ecuación 3.8.

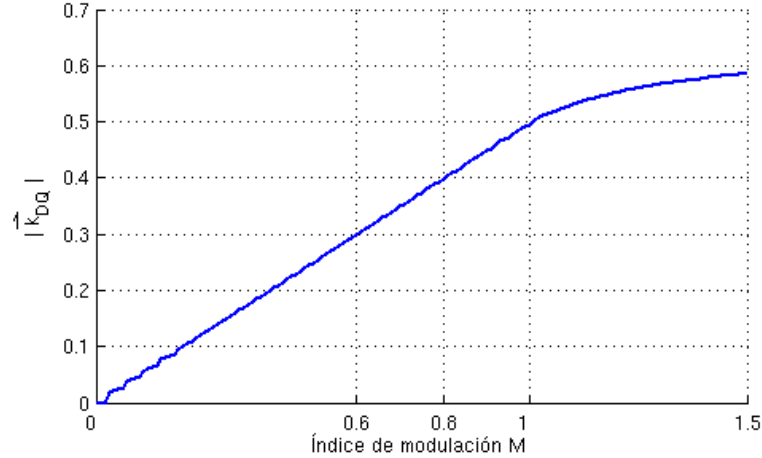


Figura 3.4. Valor del promedio módulo del vector que relaciona el voltaje AC con el voltaje DC en coordenadas D-Q, $|k_{DQ}^{prom}|$, en función del índice de modulación M.

$$\frac{\Delta |K_{DQ}^{\vec{}}|}{\Delta M} = 0.5 \quad \text{si } M \leq 1 \quad (3.8)$$

Las variables de control k_D y k_Q en función del módulo de las funciones de disparo y la fase de la misma vienen dadas por las siguientes ecuaciones.

$$K_D = |K_{DQ}^{\vec{}}| \cos \alpha \quad (3.9.a)$$

$$K_Q = |K_{DQ}^{\vec{}}| \sen \alpha \quad (3.9.b)$$

Por lo tanto, para el caso de un VSC cuya fase opera cerca de 0° el desacople entre las variables de control se demuestra mediante el siguiente desarrollo:

$$\frac{\partial K_D}{\partial \alpha} = -|K_{DQ}^{\vec{}}| \sen \alpha \approx 0 \quad (3.10.a)$$

$$\frac{\partial K_D}{\partial M} = \frac{\partial |K_{DQ}^{\vec{}}|}{\partial M} \cos \alpha \approx \frac{1}{2} \quad \rightarrow \quad \Delta K_D \approx \frac{\Delta M}{2} \quad \rightarrow \quad \Delta K_D \approx 0.5 \Delta M \quad (3.10.b)$$

$$\frac{\partial K_Q}{\partial \alpha} = |K_{DQ}^{\vec{}}| \cos \alpha \approx |K_{DQ}^{\vec{}}| \quad \rightarrow \quad \Delta K_Q \approx K_0 \Delta \alpha \quad \rightarrow \quad \Delta K_Q \approx 0.4 \Delta \alpha \quad (3.10.c)$$

$$\frac{\partial K_Q}{\partial M} = \frac{\partial |K_{DQ}^{\vec{}}|}{\partial M} \sin \alpha \approx 0 \quad (3.10.d)$$

Para un VSC cuya fase opera cerca de $+90^\circ$ el desacople entre las variables de control se demuestra mediante el siguiente desarrollo:

$$\frac{\partial K_D}{\partial \alpha} = -|K_{DQ}^{\vec{}}| \sin \alpha \approx -|K_{DQ}^{\vec{}}| \quad \rightarrow \quad \Delta K_D \approx -|\Delta K_{DQ}^{\vec{}}| \Delta \alpha \quad (3.11.a)$$

$$\frac{\partial K_D}{\partial M} = \frac{\partial |K_{DQ}^{\vec{}}|}{\partial M} \cos \alpha \approx 0 \quad (3.11.b)$$

$$\frac{\partial K_Q}{\partial \alpha} = |K_{DQ}^{\vec{}}| \cos \alpha \approx 0 \quad (3.11.c)$$

$$\frac{\partial K_Q}{\partial M} = \frac{\partial |K_{DQ}^{\vec{}}|}{\partial M} \sin \alpha \approx \frac{1}{2} \quad \rightarrow \quad \Delta K_Q \approx \frac{\Delta M}{2} \quad (3.11.d)$$

Para un VSC cuya fase opera cerca de -90° el desacople entre las variables de control se demuestra mediante el siguiente desarrollo:

$$\frac{\partial K_D}{\partial \alpha} = -|K_{DQ}^{\vec{}}| \sin \alpha \approx |K_{DQ}^{\vec{}}| \quad \rightarrow \quad \Delta K_D \approx |\Delta K_{DQ}^{\vec{}}| \Delta \alpha \quad (3.12.a)$$

$$\frac{\partial K_D}{\partial M} = \frac{\partial |K_{DQ}^{\vec{}}|}{\partial M} \cos \alpha \approx 0 \quad (3.12.b)$$

$$\frac{\partial K_{\varrho}}{\partial \alpha} = |\vec{K}_{DQ}| \cos \alpha \approx 0 \quad (3.12.c)$$

$$\frac{\partial K_{\varrho}}{\partial M} = \frac{\partial |\vec{K}_{DQ}|}{\partial M} \sin \alpha \approx \frac{-1}{2} \rightarrow \Delta K_{\varrho} \approx \frac{-\Delta M}{2} \quad (3.12.d)$$

Combinando la ecuación 3.8 con las ecuaciones 3.10, 3.11 y 3.12, obtenemos las conexiones aproximadas entre las variables de control del modelo con las variables de control reales. En las ecuaciones 3.13, 3.14 y 3.15 aparecen estas aproximaciones para los casos de VSC's operando con fases cercanas a 0° , $+90^\circ$ y -90° respectivamente.

$$\Delta M(t) \approx 2 \Delta K_D(t) \quad (3.13.a)$$

$$\Delta \alpha(t) \approx 2,5 \Delta K_{\varrho}(t) \quad (3.13.b)$$

$$\Delta \alpha(t) \approx -2,5 \Delta K_D(t) \quad (3.14.a)$$

$$\Delta M(t) \approx 2 \Delta K_{\varrho}(t) \quad (3.14.b)$$

$$\Delta \alpha(t) \approx 2,5 \Delta K_D(t) \quad (3.15.a)$$

$$\Delta M(t) \approx -2 \Delta K_{\varrho}(t) \quad (3.15.b)$$

3.2.2 Diseño del sistema de control para un VSC

En el aparte anterior definimos dos modelos en espacio de estados del VSC que se pueden aplicar en control por espacio de estados. El primer sistema es de un solo objetivo, lo que se conoce como sistema SISO por sus iniciales en inglés (*Single Input Single Output*). El segundo modelo al tener dos variables objetivos hace que sea un sistema multi-objetivos, lo que se conoce como sistema MIMO por sus iniciales en inglés (*Multiple Input Multiple*

Output). En este aparte se diseñará un sistema de control para un sistema MIMO en general y por lo tanto sirve para ambos casos.

Una vez obtenido el modelo en espacio de estados, se puede manipular la dinámica del sistema con realimentación de estados y así controlar el sistema mediante una matriz de ganancias que llamaremos $[K_1]$. Para tener seguimiento de las señales de interés se compara estas con las variables de salidas y se colocan integradores seguidos de una ganancia $[K_2]$ en la trayectoria directa entre el comparador de error y la planta [21, 22]. El diagrama de bloques de un sistema con realimentación de estado con ganancias constantes y con el control integral de la salida se muestra en la figura 3.5.

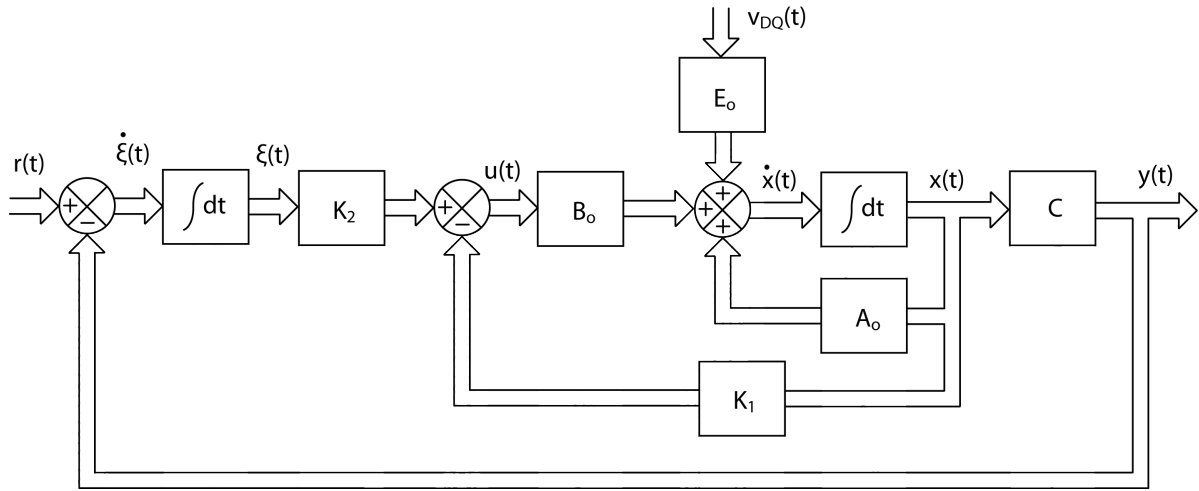


Figura 3.5. Diagrama de bloques del control de un VSC controlado por realimentación de estados.

A partir del diagrama de bloques de la figura 3.4, obtenemos las ecuaciones 3.11 [22].

$$\dot{\vec{x}}(t) = [A_0] \vec{x}(t) + [B_0] \vec{u}(t) + [E_0] \vec{v}(t) \quad (3.11.a)$$

$$\vec{y}(t) = [C_0] \vec{x}(t) \quad (3.11.b)$$

$$\vec{u}(t) = -[K_1]\vec{x}(t) + [K_2]\vec{\xi}(t) \quad (3.11.c)$$

$$\dot{\vec{\xi}}(t) = \vec{r}(t) - \vec{y}(t) = \vec{r}(t) - [C_0]\vec{x}(t) \quad (3.11.d)$$

Si suponemos que la entrada de referencia (función escalón) se aplica en $t=0$, en este caso, para $t>0$, la dinámica del sistema se describe mediante una ecuación que es una combinación de las ecuaciones 3.11.a y 3.11.d:

$$\begin{bmatrix} \dot{\vec{x}}(t) \\ \dot{\vec{\xi}}(t) \end{bmatrix} = \begin{bmatrix} [A_0] & [0] \\ -[C_0] & [0] \end{bmatrix} \begin{bmatrix} \vec{x}(t) \\ \vec{\xi}(t) \end{bmatrix} + \begin{bmatrix} [B_0] \\ [0] \end{bmatrix} \vec{u}(t) + \begin{bmatrix} [0] \\ [I] \end{bmatrix} \vec{r}(t) + \begin{bmatrix} [E_0] \\ [0] \end{bmatrix} \vec{v}(t) \quad (3.12)$$

Diseñaremos un sistema estable asintótico en estado estacionario, tal que $\vec{x}(\infty)$, $\vec{\xi}(\infty)$ y $\vec{u}(\infty)$ tiendan a valores constantes. Así, en un estado estable $\vec{\xi}(\infty)=[0]$ y obtenemos $\vec{y}(\infty)=\vec{r}$. Por lo tanto, en estado estable se tiene que:

$$\begin{bmatrix} \dot{\vec{x}}(\infty) \\ \dot{\vec{\xi}}(\infty) \end{bmatrix} = \begin{bmatrix} [A_0] & [0] \\ -[C_0] & [0] \end{bmatrix} \begin{bmatrix} \vec{x}(\infty) \\ \vec{\xi}(\infty) \end{bmatrix} + \begin{bmatrix} [B_0] \\ [0] \end{bmatrix} \vec{u}(\infty) + \begin{bmatrix} [0] \\ [I] \end{bmatrix} \vec{r}(\infty) + \begin{bmatrix} [E_0] \\ [0] \end{bmatrix} \vec{v}(\infty) \quad (3.13)$$

Considerando que el vector $\vec{r}(t)$ está conformado por entradas de tipo escalón, tenemos que $\vec{r}(\infty)=\vec{r}(t)=\vec{r}$ (constante) para $t>0$. Restando la ecuación 3.13 de la ecuación 3.12, obtenemos:

$$\begin{bmatrix} \dot{\vec{x}}(t) - \dot{\vec{x}}(\infty) \\ \dot{\vec{\xi}}(t) - \dot{\vec{\xi}}(\infty) \end{bmatrix} = \begin{bmatrix} [A_0] & [0] \\ -[C_0] & [0] \end{bmatrix} \begin{bmatrix} \vec{x}(t) - \vec{x}(\infty) \\ \vec{\xi}(t) - \vec{\xi}(\infty) \end{bmatrix} + \begin{bmatrix} [B_0] \\ [0] \end{bmatrix} (\vec{u}(t) - \vec{u}(\infty)) + \begin{bmatrix} [0] \\ [I] \end{bmatrix} (\vec{r}(t) - \vec{r}(\infty)) + \begin{bmatrix} [E_0] \\ [0] \end{bmatrix} (\vec{v}(t) - \vec{v}(\infty)) \quad (3.14)$$

Si ahora definimos que

$$\vec{x}(t) - \vec{x}(\infty) = \vec{x}_e(t) \quad (3.15.a)$$

$$\vec{\xi}(t) - \vec{\xi}(\infty) = \vec{\xi}_e(t) \quad (3.15.b)$$

$$\vec{u}(t) - \vec{u}(\infty) = \vec{u}_e(t) \quad (3.15.c)$$

$$\vec{v}(t) - \vec{v}(\infty) = \vec{v}_e(t) \quad (3.15.d)$$

entonces, la ecuación 3.14 se escribe como

$$\begin{bmatrix} \dot{\vec{x}}_e(t) \\ \dot{\vec{\xi}}_e(t) \end{bmatrix} = \begin{bmatrix} [A_0] & [0] \\ -[C_0] & [0] \end{bmatrix} \begin{bmatrix} \vec{x}_e(t) \\ \vec{\xi}_e(t) \end{bmatrix} + \begin{bmatrix} [B_0] \\ [0] \end{bmatrix} \vec{u}_e(t) + \begin{bmatrix} [E_0] \\ [0] \end{bmatrix} \vec{v}_e(t) \quad (3.16)$$

En donde

$$\vec{u}_e(t) = -[K_1] \vec{x}_e(t) + [K_2] \vec{\xi}_e(t) \quad (3.17)$$

Ahora definimos un nuevo vector que contiene las señales de error:

$$\vec{e}(t) = \begin{bmatrix} \vec{x}_e(t) \\ \vec{\xi}_e(t) \end{bmatrix} \quad (3.18)$$

Así, la ecuación 3.16 se reescribe como

$$\dot{\vec{e}}(t) = [A_C] \vec{e}(t) + [B_C] \vec{u}_e(t) + [E_C] \vec{v}_e(t) \quad (3.19)$$

en donde

$$[A_C] = \begin{bmatrix} [A_0] & [0] \\ -[C_0] & [0] \end{bmatrix} \quad (3.20.a)$$

$$[B_C] = \begin{bmatrix} [B_0] \\ [0] \end{bmatrix} \quad (3.20.b)$$

$$[C_C] = [C_0] \quad (3.20.c)$$

$$[D_c]=[D_o] \quad (3.20.d)$$

$$[E_c]=\begin{bmatrix} [E_o] \\ [0] \end{bmatrix} \quad (3.20.e)$$

y la ecuación 3.17 se convierte en

$$\vec{u}_e(t)=-[K_c]\vec{e}(t) \quad (3.21)$$

en donde

$$[K_c]=\begin{bmatrix} [K_1] & -[K_2] \end{bmatrix} \quad (3.22)$$

Si el sistema definido mediante la ecuación 3.19 es de estado completamente controlable, entonces, especificando la ecuación característica deseada para el sistema, se determina la matriz $[K_c]$ mediante la técnica de asignación arbitraria de polos o Regulador Cuadrático Lineal, que comúnmente se conoce como LQR, por sus siglas en inglés *Linear Quadratic Regulator* [22, 23].

3.3 Control del STATCOM

3.3.1 Control de potencia reactiva con α únicamente

3.3.1.1 Especificación del sistema de control

En la figura 3.6 se observa el diagrama unifilar de un STATCOM conectado a un SEP. Las variables a medir son: la variable $v_{BIABC}^{\rightarrow}(t)$ y las variables de estado, $i_{ABC}^{\rightarrow}(t)$ y $v_{DC}(t)$. En este caso del STATCOM la variable objetivo es únicamente el módulo del voltaje en la

barra de conexión, $|\vec{v}_{BI}(t)|$, cuyo interés en ella es su seguimiento a la variable V_{BI}^{ref} , es decir, queremos que $|\vec{v}_{BI}(\infty)| - V_{BI}^{ref} = 0$. Por lo tanto, se debe relacionar esta variable con las variables de estado.

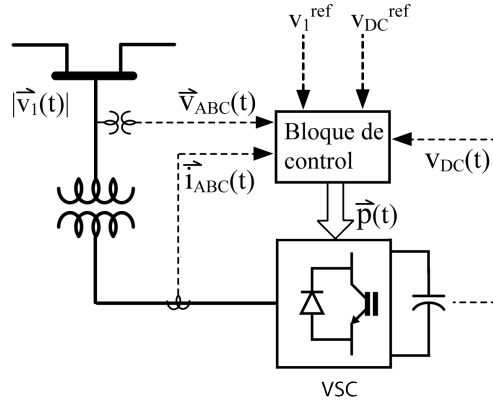


Figura 3.6. Diagrama unifilar del STATCOM con control por α .

Según la teoría de control, las variables objetivos o variables de salida están compuestas por la ecuación generalizada $\vec{y}(t)=[C]\vec{x}(t)+[D]\vec{u}(t)$. Con la matriz $[C]$ obtenemos la parte que se compone de las variables de estado, $\vec{x}(t)$, y con la matriz $[D]$ obtenemos la parte que se compone de las señales de control, $\vec{u}(t)$. En nuestro caso, sin embargo, para expresar $|\vec{v}_1(t)|$ en función de las variables de estado y las variables de control es necesario, además, el conocimiento de las derivadas con respecto al tiempo de las variables de estado, $\vec{x}'(t)$. Por esta razón, no hay forma de controlar directamente $|\vec{v}_1(t)|$. No obstante, si asumimos que la inyección de potencia activa en la barra es despreciable, podemos decir que la variación de la magnitud de voltaje para valores cercanos a 1 pu. en dicha barra es proporcional a la potencia reactiva inyectada a la misma.

Si hacemos que el PLL (Siglas que provienen de *Phase Locked Loop*, que en español significa Oscilador Atado a Fase) esté atado a la fase A del voltaje en la barra B1, que es la barra de conexión, entonces hacemos que el voltaje $v_D(t)$ sea igual al módulo del voltaje en esa barra y el voltaje $v_Q(t)$ sea igual a cero, es decir, $\vec{v}_{DQ}(t) = (v_D(t), 0)$. De esta manera, podemos decir que la potencia reactiva consumida por el STATCOM está dada por $Q(t) = v_D(t) i_Q(t)$. Por lo tanto, es posible de una manera indirecta controlar $|\vec{v}_I(t)|$ por medio del control de la variable de estado $i_Q(t)$. Por ahora asumimos que la variable objetivo es la variable de estado $i_Q(t)$ y suponemos que conocemos el valor de $i_Q^{ref}(t)$.

Una vez identificada la variable objetivo del sistema, definimos la matriz $[C_o]$ del sistema como aparece en la ecuación 3.23. Esto permite calcular las matrices $[A_c]$, $[B_c]$, $[C_c]$, $[D_c]$ y $[E_c]$ mediante las ecuaciones 3.20.

$$[C_o] = [0 \quad I \quad 0] \quad (3.23)$$

Aún queda por definir cómo controlar la verdadera variable objetivo, $|\vec{v}_{BI}(t)|$. Para lograr esto es necesario relacionar $v_D(t)$ con la variable de estado $i_Q(t)$. En la figura 3.7 hay una gráfica del cálculo teórico de la corriente reactiva que se debe inyectar versus la diferencia de voltaje que se ha elevado en la barra.

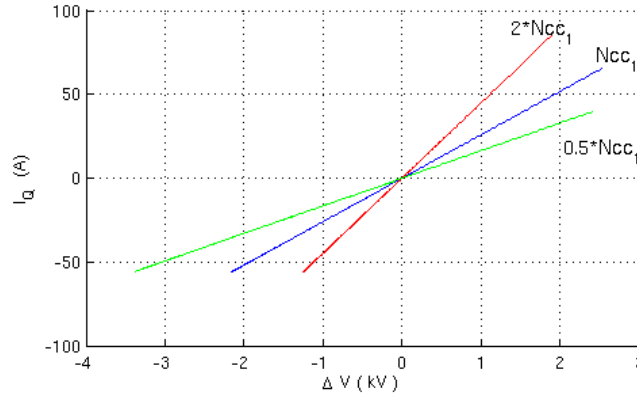


Figura 3.7. Corriente de compensación versus la magnitud de voltaje elevado en la barra de emisión del SEP de la tabla 2.3.

Podemos observar una relación lineal entre i_Q y ΔV , en donde $\Delta V = V^{\sin \text{compensar}} - V^{\text{ref}}$. También se puede observar que a medida que el nivel de cortocircuito aumenta o entre más cerca está instalado el STATCOM de la barra de generación, más potencia reactiva costará inyectar para variar el voltaje en la barra donde está conectado el STATCOM. El cálculo de los valores de la gráfica de la figura 3.6 está basada en el principio de desacople. Al omitir la potencia activa que se inyecta, decimos que:

$$I_{\text{reactiva}}^{\rightarrow} = \frac{V^{\text{ref}}^{\rightarrow} - V_{TH}^{\rightarrow}}{Z_{TH}^{\rightarrow}} \quad (3.24)$$

En donde se asume que $\angle V^{\text{ref}} = \angle V_{TH}$, debido a que la transmisión de potencia activa entre el equivalente de Thevenin y la barra de conexión se desprecia. En la ecuación 3.24 observamos que la relación $\Delta V / I_C$ es igual al inverso de la impedancia de Thevenin, que es igual a la técnica usada en [33]:

$$\frac{\Delta V}{\Delta I_{\text{reactiva}}} = \omega L_{TH} \quad (3.25)$$

Por lo tanto, a partir de la diferencia entre el voltaje en la barra y el voltaje de referencia podemos calcular la corriente reactiva de referencia en cada instante de tiempo, $i_Q^{ref}(t)$. Esto se logra mediante la siguiente relación:

$$\omega L_{TH} = \frac{\Delta V(t)}{i_Q^{ref}(t) - i_Q(t)} = \frac{V^{ref} - \left(\frac{\sqrt{3}}{\sqrt{2}}\right)v_D(t)}{i_Q^{ref}(t) - i_Q(t)} \quad (3.26)$$

Si combinamos la ecuación 3.26 y 3.11.d, podemos decir que:

$$\dot{\xi}(t) = r(t) - y(t) = \left[i_Q^{ref}(t) - i_Q(t) \right] = \left[\left(\frac{1}{\omega L_{TH}} \right) \Delta V(t) \right] \quad (3.27)$$

Observe que el sistema de control se diseñó matemáticamente considerando a $i_Q(t)$ como una variable objetivo, mientras que sólo es un objetivo mediato para controlar $v_D(t)$. Por lo tanto, en el sistema de control la medición de $i_Q^{ref}(t) - i_Q(t)$ se hace de una manera indirecta pero lo suficientemente precisa al medir $V^{ref} - \left(\frac{\sqrt{3}}{\sqrt{2}}\right)v_D(t)$ y luego multiplicarlo por $1/\omega L_{TH}$.

En la figura 3.8 se observa detalladamente el diagrama del sistema de control, en donde la línea punteada significa que la variable está declarada matemáticamente como variable objetivo pero no se mide directamente. En dicha figura se considera que aquellas variables que originalmente se miden en alta tensión están referidas al lado de baja tensión.

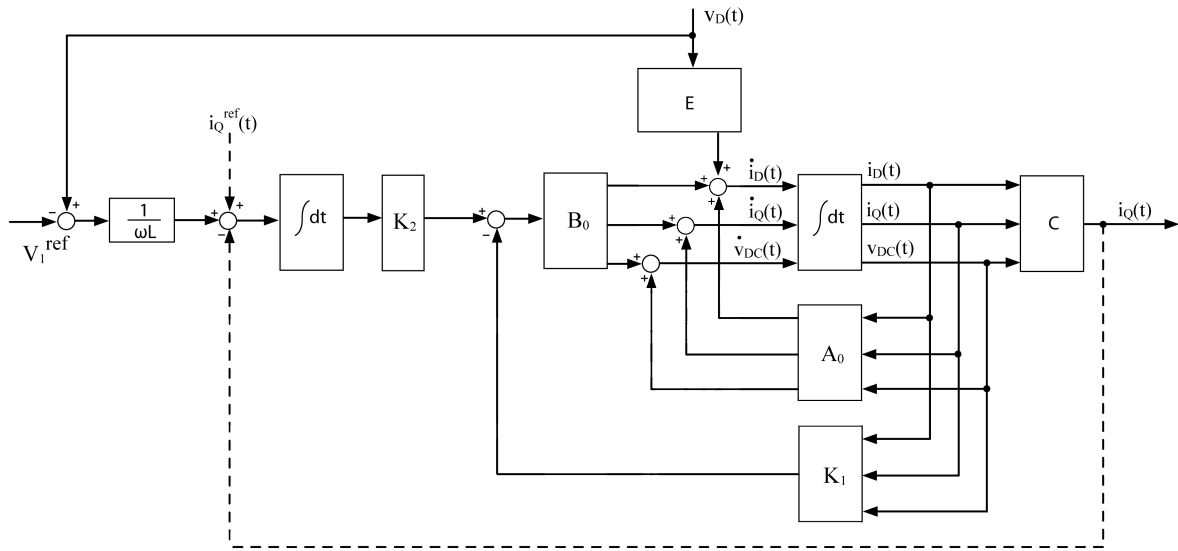


Figura 3.8. Diagrama de bloques detallado del sistema de control por espacio de estados para un STATCOM con voltaje variable en la parte DC.

Una vez definida la parte interna del control del STATCOM, ahora definimos la parte externa. En este control el dispositivo PLL se ajusta para que la referencia sea el voltaje en la barra de conexión, B1. En consecuencia, por la teoría de transformada DQ, tenemos que $\vec{v}_{DQ}(t) = (v_D(t), 0)$. La parte externa del esquema de control se muestra en la figura 3.9. Como se puede observar, el dispositivo tiene un arrancador. Este arrancador es necesario debido a que la relación de voltaje compensado y potencia reactiva inyectada es lineal en las cercanías del punto de operación de la barra, es decir, la ecuación 3.25 es válida si el sistema opera cerca de valores de 1 p.u. El arrancador actuará en los primeros instantes que se carga el capacitor, comparando un valor de la corriente reactiva previamente calculada, i_{Q0} , con la corriente $i_Q(t)$ medida directamente del sistema, luego conmuta y la comparación $i_Q^{ref}(t) - i_Q(t)$ se basará en la estimación que proviene de la medición de la diferencia de voltaje. Observe que el sistema de control por espacio de estado actúa aun en el momento de arranque, ya que el arrancador no es para el sistema de control, sino para tener i_Q^{ref} en los

instantes en que $V_1(t) \ll V^{ref}$. La corriente de referencia de arranque, i_{Q0}^{ref} , puede ser el mismo valor de i_Q en el vector de estado en el punto de operación, $i_{Q0}^{ref} = i_{Q0}$, que pertenece al punto donde se calcula el modelo lineal, \vec{x}_0 . En la figura la variable actuadora está dibujada de manera generalizada como una señal vectorial. Sin embargo, para este caso, la variable actuadora es la señal escalar $u(t) = \alpha(t)$. Por lo tanto, $u_0 = \alpha_0$ y $\Delta u(t) = \Delta \alpha(t)$.

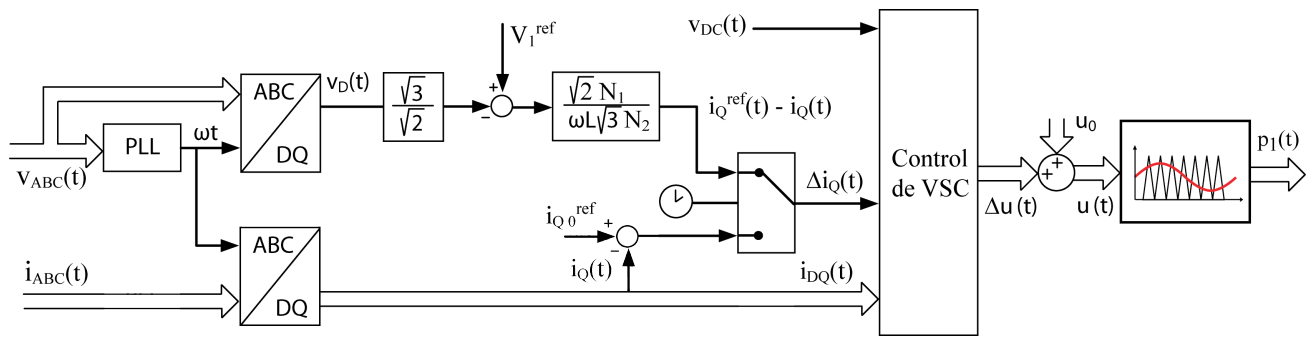


Figura 3.9. Diagrama de bloques del control externo del STATCOM.

3.3.1.2 Cálculo del modelo lineal y las ganancias del sistema de control

Las matrices del modelo lineal se deben calcular en un punto \vec{x}_0 determinado. Para el cálculo del vector \vec{x}_0 se consideró, en este trabajo, el punto en donde el voltaje en la barra de conexión tenga el valor deseado en condiciones de operación promedio. Por ejemplo, si el sistema de potencia opera normalmente con un ángulo $\theta_1 - \theta_2 = \delta$ y se desea que el valor en esa barra normalmente sea V^{ref} , entonces el punto de operación en donde se calcula el modelo lineal debe ser tal que $|v_{ABC}^{\vec{x}_0}| = V^{ref}$ cuando se inyecta una corriente de valor i_{Q0} . De esta manera el sistema de control opera lo más cerca posible de punto de diseño ante diversos cambios.

Para determinar el punto \vec{x}_0 , una vez determinado V^{ref} , partimos de la suposición de que $\dot{\vec{x}}(\infty)=[0]$ y, por lo tanto, la ecuación 3.1 queda como se presenta en la ecuación 3.28. En esta ecuación se varía el ángulo α hasta que i_{Q0} alcance el valor de la corriente de compensación $i_Q(\infty)=i_{Q0}^{ref}$.

$$\begin{bmatrix} 0 \\ 0 \\ 0 \end{bmatrix} = \begin{bmatrix} \frac{-R}{L} & \omega & \frac{-K \cos \alpha}{L} \\ -\omega & \frac{-R}{L} & \frac{-K \sin \alpha}{L} \\ \frac{3K \cos \alpha}{2C} & \frac{3K \sin \alpha}{2C} & \frac{-1}{R_{DC} C} \end{bmatrix} \begin{bmatrix} i_{D0}(\infty) \\ i_{Q0}(\infty) \\ v_{DC0}(\infty) \end{bmatrix} + \frac{1}{L} \begin{bmatrix} \left(\frac{N_2 \sqrt{2}}{N_1 \sqrt{3}} \right) V^{ref} \\ 0 \\ 0 \end{bmatrix} \quad (3.28)$$

Para el cálculo de las ganancias se puede utilizar la técnica de asignación arbitraria de polos o Regulador Cuadrático Lineal (LQR, *Linear Quadratic Regulator*). Para este caso explicaremos la primera técnica y luego para el siguiente caso utilizaremos la técnica LQR.

Con la técnica de asignación arbitraria de polos es posible, en teoría, especificar la forma de la respuesta de la variable objetivo, $i_Q(t)$. Sin embargo, en la práctica, si el sistema se diseñase orientado a obtener una respuesta específica en la corriente $i_Q(t)$ sin atención a las variables restante, implicaría grandes esfuerzos por parte de estas. Tales esfuerzos, muy probablemente, sobre-exigiría la capacidad de respuesta del sistema. Debido a esto, es conveniente asignar los polos de manera que un polo real sea el dominante, quedando el sistema como de primer orden. De esta manera dicho polo estaría asociado a la respuesta de la parte DC, ya que no posee parte imaginaria.

Debido a que un polo \vec{p}_1 es dominante con respecto a un polo \vec{p}_2 si la parte real del

segundo es al menos cinco veces mayor que la parte real del primero, $Real(5\vec{p}_1) \leq Real(\vec{p}_2)$, los polos se ubican, de manera general, en el vector $[\sigma, 5\sigma, 6\sigma, 7\sigma]$, considerando a σ como una variable real. Luego se calcula la ganancia $[K]$ usando el comando de Matlab **place**, $K = place([A_c], [B_c], [\sigma, 5\sigma, 6\sigma, 7\sigma])$. En donde $[A_c]$ y $[B_c]$ se calculan mediante las ecuaciones 3.20.

Una vez determinada la matriz de ganancias de realimentación $[K]$, podemos determinar la respuesta al escalón del sistema diseñado. Dado que la dinámica del sistema viene dada por:

$$\begin{bmatrix} \dot{\vec{x}}(t) \\ \dot{\xi}(t) \end{bmatrix} = \begin{bmatrix} [A_o] & [0] \\ -[C_o] & [0] \end{bmatrix} \begin{bmatrix} \vec{x}(t) \\ \xi(t) \end{bmatrix} + \begin{bmatrix} [B_o] \\ [0] \end{bmatrix} \vec{u}(t) + \begin{bmatrix} [0] \\ [I] \end{bmatrix} r(t) + \begin{bmatrix} [E_o] \\ [0] \end{bmatrix} \vec{v}(t) \quad (3.29)$$

y además sabemos que:

$$u(t) = -[K_1]\vec{x}(t) + K_2\xi(t) \quad (3.30)$$

Entonces podemos combinar 3.29 y 3.30 para obtener la dinámica del sistema

$$\begin{bmatrix} \dot{\vec{x}}(t) \\ \dot{\xi}(t) \end{bmatrix} = \begin{bmatrix} [A_o] - [B_o][K_1] & [B_o]K_2 \\ -[C_o] & [0] \end{bmatrix} \begin{bmatrix} \vec{x}(t) \\ \xi(t) \end{bmatrix} + \begin{bmatrix} [0] \\ [I] \end{bmatrix} r(t) + \begin{bmatrix} [E_o] \\ 0 \end{bmatrix} \vec{v}(t) \quad (3.31)$$

La ecuación 3.31 se puede programar en MATLAB para obtener la respuesta en un tiempo determinado. Luego con la ecuación 3.30 se puede determinar el comportamiento de la variable de control para saber si tiene un comportamiento moderado. Entendiendo por moderado que no haga mucho esfuerzo para modificar las variables de interés, que no haga cambios muy bruscos y no alcance valores muy grandes, ya que experimentalmente se observó que en la planta no funciona bien el sistema de control con variables actuadoras que

requieren mucho esfuerzo.

Al momento de diseñar el sistema de control puede observar el lugar geométrico de las raíces y determinar si es conveniente variar algún parámetro para tener mayor estabilidad. En las figuras 3.10.a y 3.10.b se observa el lugar geométrico de las raíces que describe la variación de la resistencia del lado AC y la variación de la inductancia, respectivamente. En las figuras 3.11.a y 3.11.b se observa el LGR que describe la variación de la resistencia en el lado DC y la capacitancia en la lado DC, respectivamente. La unión entre la línea de color azul y la línea de color rojo es el punto del polo del sistema sin compensar. La línea de color azul indica el desplazamiento del polo a medida que se disminuye el parámetro en cuestión y la línea de color rojo indica el desplazamiento cuando se incrementa el parámetro.

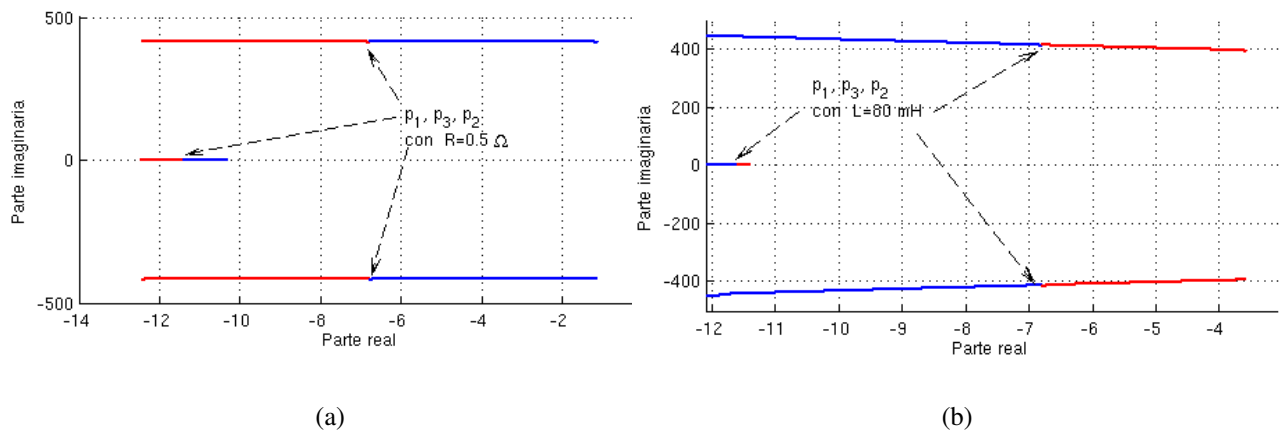


Figura 3.10. LGR que describen los polos del VSC a medida que se varía (a) R y (b) L.

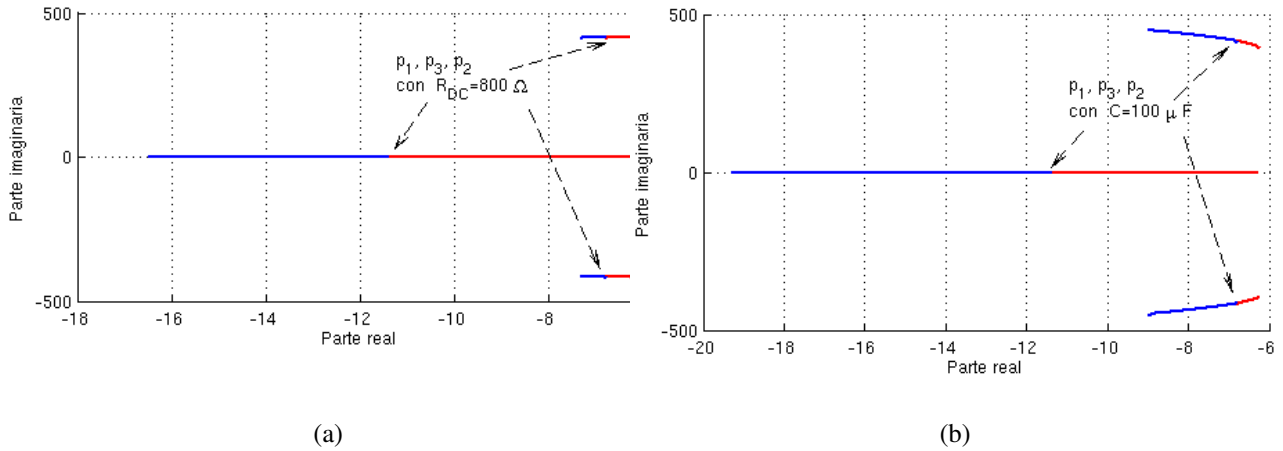


Figura 3.11. LGR que describen los polos del VSC a medida que se varía (a) R_{DC} y (b) C .

3.3.2 Control de potencia reactiva y voltaje en el capacitor con M y α

3.3.2.1 Especificación del sistema de control

En un sistema de control multi-objetivos el número de variables de salida que se pueden controlar tiene que ser igual o inferior al número de variables actuadoras que se dispone. En este caso, como tenemos dos variables de control, el vector $\vec{u}(t)$ es de dimensión 2×1 , por lo tanto sólo se pueden controlar dos variables de salida. En este caso del STATCOM las variables objetivos son el módulo del voltaje en la barra de conexión, $|\vec{v}_j(t)|$, y el voltaje en el capacitor, $v_{DC}(t)$. En el caso anterior el valor de $v_{DC}(t)$ se dejaba libre para que se ajuste al control de $i_Q(t)$. Ahora, además del voltaje en la barra de conexión, también se especificará un valor para $v_{DC}(t)$.

Al igual que en el caso anterior, hacemos la conexión entre la variable $|\vec{v}_j(t)|$ y la variable de estado $i_Q(t)$ mediante la ecuación 3.26. Combinando la ecuación 3.26 y 3.11.d, podemos decir que:

$$\dot{\zeta}(t) = \vec{r}(t) - \vec{y}(t) = \begin{bmatrix} i_Q^{ref}(t) - i_Q(t) \\ V_{DC}^{ref} - v_{DC}(t) \end{bmatrix} = \begin{bmatrix} \left(\frac{I}{\omega L_{TH}} \right) \Delta V(t) \\ V_{DC}^{ref} - v_{DC}(t) \end{bmatrix} \quad (3.29)$$

Una vez identificadas las variables objetivo del sistema, definimos la matriz $[C]$:

$$[C] = \begin{bmatrix} 0 & 1 & 0 \\ 0 & 0 & 1 \end{bmatrix} \quad (3.30)$$

Ahora se puede calcular las matrices $[A_c]$, $[B_c]$, $[C_c]$, $[D_c]$ y $[E_c]$ mediante las ecuaciones 3.20. En la figura 3.12 se observa detalladamente el diagrama de bloques de este esquema de control.

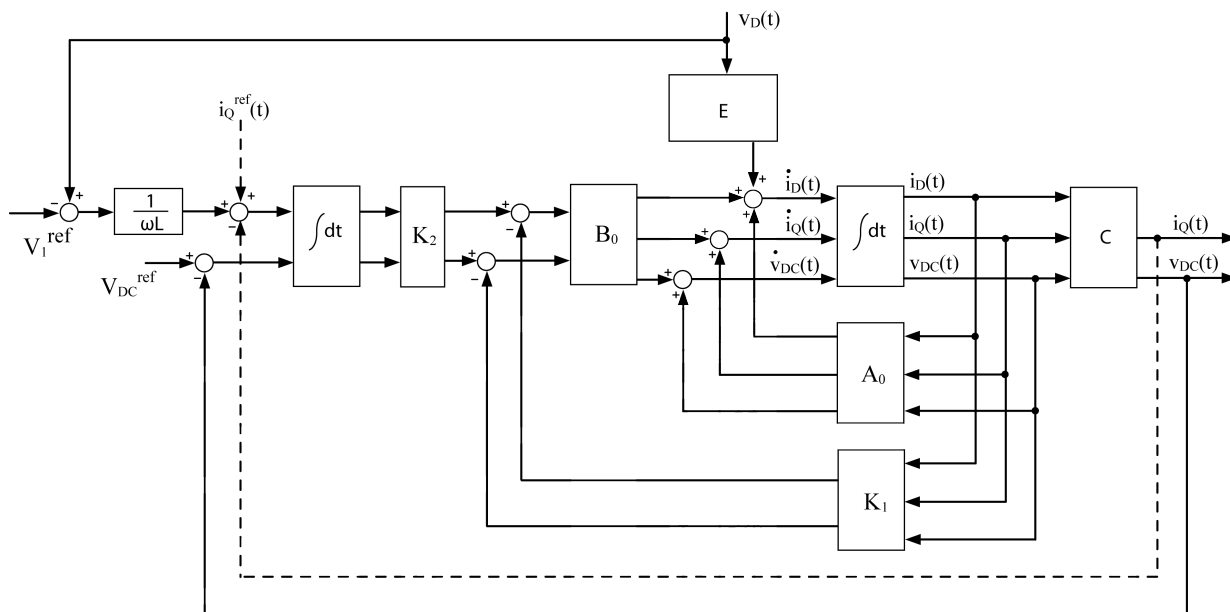


Figura 3.12. Diagrama de bloques detallado del sistema de control por espacio de estados para un STATCOM con voltaje fijo en la parte DC.

La parte externa del sistema de control queda igual que en la figura 3.8 con la modificación de que al bloque de control del VSC se le debe introducir la señal de referencia

del voltaje DC, V_{DC}^{ref} , y la señal de control es $\vec{u}(t) = (M(t), \alpha(t))$, tomando en cuenta la aproximación de las ecuaciones 3.8. Por lo tanto, $\Delta \vec{u}(t) = (\Delta M(t), \Delta \alpha(t))$ y $\vec{u}_0 = (M_0, \alpha_0)$.

Los límites de $M(t)$ seleccionados son $M_{min}(t) = 0.6$ y $M_{max}(t) = 1.0$. En la figura 3.4 se observa un gráfico del módulo del vector de disparos en coordenadas D-Q, $|k_{DQ}^{\vec{}}|$, en función del índice de modulación, M . Se puede observar que en la zona de sobremodulación, $M > 1$, no es lineal la relación $|k_{DQ}^{\vec{}}|/M$. Sin embargo, se puede observar también que en la zona $0 \leq M \leq 1$ la relación $|k_{DQ}^{\vec{}}|/M$ sí tiene un comportamiento lineal. Pero se selecciono como límite inferior $M = 0.6$ para que el Factor de Distorsión no aumente mucho.

3.3.2.2 Cálculo del modelo lineal y las ganancias del sistema de control

El vector del punto de linealización se selecciona con el mismo criterio del caso anterior. En este caso tiene aun más importancia porque de esta manera el índice de modulación puede tener la mayor holgura posible antes de alcanzar los valores límites, ya que el valor de la potencia reactiva inyectada está asociada principalmente a las magnitudes de los voltajes en los extremos de la inductancia de conexión, como se explica en el apéndice A. Esto también se observó experimentalmente, la variación de $i_Q(t)$ está principalmente asociada a el valor de $M(t)$ y el valor de $v_{DC}(t)$ está asociado a $\alpha(t)$. Al igual que en el caso anterior, el vector \vec{x}_0 se calcula mediante la ecuación 3.28.

Para el cálculo de la ganancia $[K]$ tenemos que considerar que ahora se trata de una señal de control vectorial. Por lo tanto, los aspectos matemáticos de ubicación arbitraria de

polos se complican. Por esta razón, el cálculo de la ganancia $[K]$ debe considerar la norma de los vectores. Consideraremos el diseño de sistemas estables basados en los índices de desempeño cuadráticos. En el apéndice D se explica la teoría asociada al control óptimo cuadrático.

Con un método basado en índices de desempeño cuadrático se determina la ganancia de realimentación $[K]$ que minimiza un índice llamado J . Este índice contiene las ponderaciones de las variables cuyo desempeño global se quiere maximizar o minimizar. De esta manera se obtiene una respuesta rápida y con el mínimo esfuerzo posible en las variables de control. Esto significa que para un sistema de la forma $\dot{\vec{x}}=[A]\vec{x}+[B]\vec{u}$ se determina la matriz $[K]$, que será multiplicada por las variables de estado, $\vec{u}(t)=-[K]\vec{x}(t)$. Esta matriz se calcula tomando en cuenta que se debe minimizar el índice de desempeño,

$$J = \int_0^{\infty} (\vec{x}^T [Q] \vec{x} + \vec{u}^T [R] \vec{u}) dt \quad (3.31)$$

En donde las matrices $[Q]$ y $[R]$ son matrices hermitianas o simétricas reales definidas positiva. Por lo tanto, el problema se convierte en determinar los valores de los parámetros ajustables para minimizar el índice de desempeño. Observe que el segundo término en el lado derecho de la ecuación anterior cuenta para los gastos de energía en el esfuerzo de las variables actuadoras.

Bajo condiciones razonables, el cálculo de $[K]$ por LQR asegura la estabilidad del sistema. Sin embargo, una dinámica precisa del sistema no se puede especificar directamente, a diferencia del cálculo de $[K]$ por asignación de polos. Por lo tanto, en la práctica se necesitaría un proceso de ensayo y error que obtener una dinámica satisfactoria. En algunas circunstancias es posible especificar una región en la que se quiere que se reubiquen los

polos. De esta manera se forzaría a que se calcule $[K]$ y los polos se reubiquen en la zona deseada. Esto se logra desplazando el eje de las ordenadas por la siguiente transformación [23]:

$$\tilde{s} = s + \phi \quad (3.32)$$

Debido a que el cálculo de $[K]$ por LQR asegura estabilidad los polos siempre serán ubicados a la izquierda del eje de las ordenadas. Por lo tanto, al desplazar dicho eje en una cantidad ϕ entonces se está forzando a que los polos estén a la izquierda de ϕ . Para entender esta transformación, calculamos la transformada de Laplace de la forma general de un modelo en espacio de estados

$$s X(s) = [A]X(s) + [B]U(s) \quad (3.33)$$

mientras que con \tilde{s} obtenemos:

$$\tilde{s} X(\tilde{s}) = [A + \phi I]X(\tilde{s}) + [B]U(\tilde{s}) \quad (3.34)$$

Por lo tanto la matriz que se debe considerar en el cálculo de las ganancias $[K]$ son:

$$[\tilde{A}] = [A + \phi I]$$

$$[\tilde{B}] = [B]$$

3.4 Control del SSSC

3.4.1 Control de potencia real mediante α

En la figura 3.13 se observa un diagrama de un SSSC conectado a un SEP. La variable a controlar es la potencia que se envía al SEP_2 . Por lo tanto, tenemos una variable objetivo

que se debe controlar con una de las variable de estado del VSC.

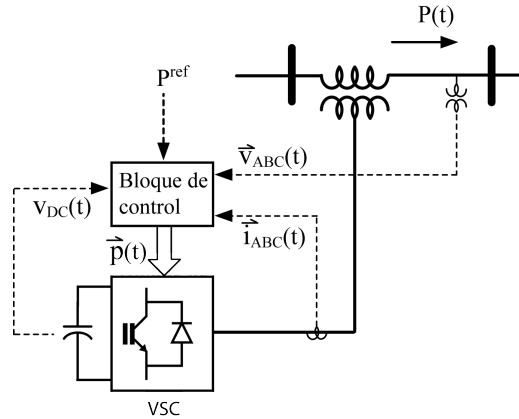


Figura 3.13. Diagrama unifilar de un SSSC con control por fase.

En el caso del SSSC El voltaje en los terminales del transformador de acople, contrario al caso del STATCOM, es variable. Por lo tanto, no tiene sentido atar el PLL al voltaje del transformador. En este caso se debe atar el PPL a la fase A de la corriente que pasa por la línea. De esta manera la corriente en variables DQ que pasa por la línea es $i_{DQ}^{\rightarrow}(t) = (i_D(t), i_Q(t))$ con $i_Q(t) = 0$. Con el PLL atado a la corriente de la línea, se puede calcular la potencia que se envía al SEP_2 mediante la siguiente ecuación:

$$P(t) = \frac{3}{2} i_D(t) v_D(t) \quad (3.35)$$

en donde $v_D(t)$ es la componente en el eje D del voltaje en la barra de emisión. Por lo tanto, la corriente necesaria para alcanzar la potencia deseada se calcula mediante la siguiente ecuación:

$$i_D^{ref}(t) = \frac{2 N_{SEP}}{3 N_{VSC}} \frac{P^{ref}}{v_D(t)} \quad (3.36)$$

en donde N_{SEP}/N_{VSC} es la relación de vueltas del transformador de acople, N_{SEP} es el número de vueltas en el lado que está conectado al SEP y N_{VSC} es el número de vueltas al lado conectado al VSC. En la figura 3.14 se observa el diagrama de bloques de la parte externa del sistema de control para el SSSC con control por fase.

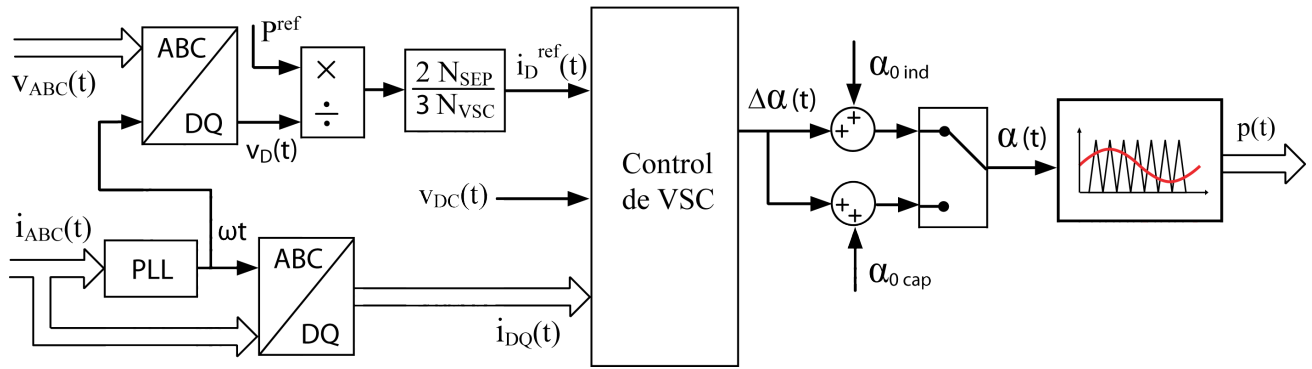


Figura 3.14. Diagrama de bloques de la parte externa del control de un SSSC.

La variable de estado a controlar es $i_D(t)$. Una vez identificada la variable objetivo, se especifica la matriz $[C]$ como aparece en la ecuación 3.37. Esto nos permite calcular las matrices $[A_c]$, $[B_c]$, $[C_c]$, $[D_c]$ y $[E_c]$ mediante las ecuaciones 3.20.

$$[C] = [1 \quad 0 \quad 0] \quad (3.37)$$

Para determinar el punto \vec{x}_0 partimos de la suposición de que $\dot{\vec{x}}(\infty) = [0]$. De las variables de estados ya se conoce que el valor de $i_Q(\infty)$ es cero, por lo tanto, la ecuación 3.1

queda como se presenta en la ecuación 3.38. Con esta ecuación se varía el ángulo α hasta que i_{D0} alcance el valor de la corriente que debe pasar para que haya el flujo de potencia deseado, $i_D(\infty) = i_{D0}^{ref}$.

$$\begin{bmatrix} -\omega i_Q(\infty) \\ \frac{R}{L} i_Q(\infty) + \frac{v_Q(\infty)}{L} \\ \frac{3K \text{sen } \alpha}{2C} i_Q(\infty) \end{bmatrix} = \begin{bmatrix} \frac{-R}{L} & \frac{K \cos \alpha}{L} & \frac{-1}{L} \\ -\omega & \frac{K \text{sen } \alpha}{L} & 0 \\ \frac{-K \cos \alpha}{L} & \frac{-1}{R_{DC} C} & 0 \end{bmatrix} \begin{bmatrix} i_D(\infty) \\ v_{DC}(\infty) \\ v_D(\infty) \end{bmatrix} \quad (3.38)$$

El valor del vector $\vec{v}_{DQ}(t) = (v_D(t), v_Q(t))$ es el voltaje del equivalente de Thevenin visto en los terminales del transformador de acople. Este voltaje debe ser referido a la tensión del lado del VSC y cambiar la referencia a la referencia de la corriente de la línea. También debe tomar en cuenta que los valores de R y L son la suma de dichas impedancias en el lado del VSC más las del equivalente de Thevenin referidas al lado del VSC. Esto se debe que, a diferencia del STATCOM, el SSSC se debe ver como un dispositivo alimentado por la corriente de la línea y no por el voltaje en los terminales, ya que este voltaje es muy variable y cambia de polaridad. Debido a que las variables de estado son las corrientes i_D e i_Q y no el voltaje, entonces se toma en cuenta todo el sistema entero, incluyendo el equivalente de Thevenin del SEP.

3.5 Control del UPFC

3.4.1 Control de potencia real, potencia reactiva y voltaje en la barra

En la figura 3.15 se observa un diagrama unifilar de un UPFC acoplado a un sistema de potencia. Las variables a controlar son el voltaje en la barra B1 y las potencias activa y reactiva que se envían desde la barra B2 al SEP 2. Por lo tanto, las variables a especificar son V_1^{ref} , P_2^{ref} y Q_2^{ref} . Sin embargo, tomando en cuenta el voltaje en la parte DC, son cuatro las variables objetivos, ya que la parte en derivación debe suplir la potencia necesaria mediante el control del voltaje en la parte DC.

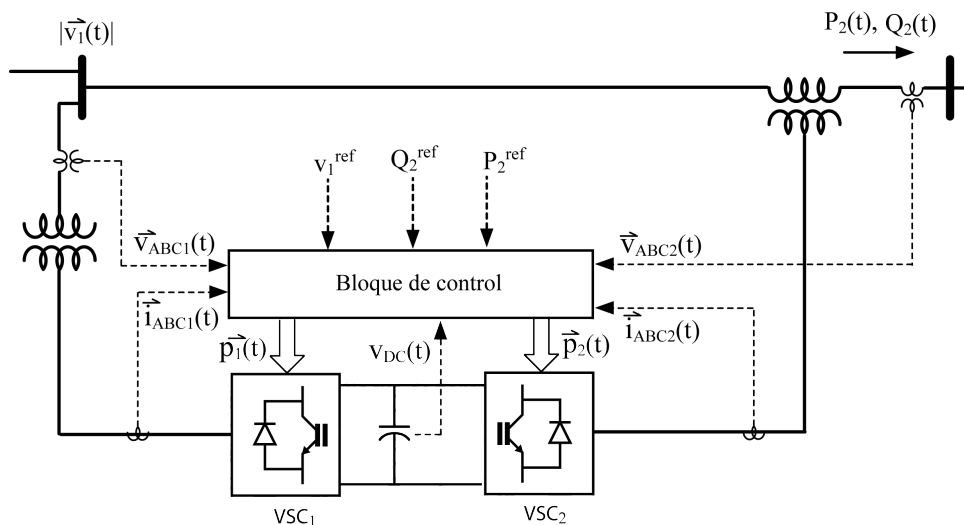


Figura 3.15. Diagrama unifilar de un UPFC conectado a la red.

En este caso las variables de estado son $i_{D1}(t)$, $i_{Q1}(t)$, $i_{D2}(t)$, $i_{Q2}(t)$ y $v_{DC}(t)$. Los subíndices que terminan en uno indican que se trata de las variables asociadas a la parte en derivación y los que terminan en dos indican que se trata de las variables asociadas a la parte

en serie. La ecuación que describe la dinámica de este dispositivo es la unión entre las ecuaciones del STATCOM y del SSSC vinculadas mediante la parte DC. De esta manera las variables que están asociadas a la parte en derivación no tienen que estar referidas al mismo eje que las variables asociadas a la parte serie. Las ecuaciones diferenciales que describen la dinámica del UPFC están en el sistema de ecuaciones 3.39.

$$\frac{d}{dt} \begin{bmatrix} i_{D1}(t) \\ i_{Q1}(t) \\ i_{D2}(t) \\ i_{Q2}(t) \\ v_{DC}(t) \end{bmatrix} = \begin{bmatrix} \frac{-R_1}{L_1} & \omega & 0 & 0 & \frac{-K \cos \alpha_1}{L_1} \\ -\omega & \frac{-R_1}{L_1} & 0 & 0 & \frac{-K_1 \text{sen} \alpha_1}{L_1} \\ 0 & 0 & \frac{-R_2}{L_2} & \omega & \frac{-K_2 \cos \alpha_2}{L_2} \\ 0 & 0 & -\omega & \frac{-R_2}{L_2} & \frac{-K_2 \text{sen} \alpha_2}{L_2} \\ \frac{3K_1 \cos \alpha_1}{2C} & \frac{3K_1 \text{sen} \alpha_1}{2C} & \frac{3K_2 \cos \alpha_2}{2C} & \frac{3K_2 \text{sen} \alpha_2}{2C} & \frac{-1}{R_{DC} C} \end{bmatrix} \begin{bmatrix} i_{D1}(t) \\ i_{Q1}(t) \\ i_{D2}(t) \\ i_{Q2}(t) \\ v_{DC}(t) \end{bmatrix} + [L] \begin{bmatrix} v_{D1}(t) \\ v_{Q1}(t) \\ v_{D2}(t) \\ v_{Q2}(t) \end{bmatrix} \quad (3.39)$$

En donde la matriz $[L]$ es:

$$[L] = \begin{bmatrix} \frac{1}{L_1} & 0 & 0 & 0 \\ 0 & \frac{1}{L_1} & 0 & 0 \\ 0 & 0 & \frac{1}{L_2} & 0 \\ 0 & 0 & 0 & \frac{1}{L_2} \\ 0 & 0 & 0 & 0 \end{bmatrix} \quad (3.40)$$

La parte en derivación funcionará de igual manera que en el STATCOM, el PLL estará atado al voltaje en la barra de acople, haciendo que $v_{Q1}(t)=0$ y por lo tanto la corriente de referencia, $i_{Q1}^{ref}(t)$, se calcula de la misma manera. En la parte serie el PLL seguirá atado a la

corriente de la línea, haciendo que $i_{Q2}(t)=0$; sin embargo, la potencia de referencia necesariamente debe ser calculada de manera distinta.

Para el cálculo de las variables de referencias es necesario que sean a partir de un sistema de referencia atado al voltaje de la barra de emisión. Por lo tanto, las corrientes de referencias vienen dadas por:

$$\tilde{i}_{D2}^{ref}(t) = \frac{P^{ref}}{\tilde{v}_D(t)} \left(\frac{2 N_{SEP}}{3 N_{VSC}} \right) \quad (3.41.a)$$

$$\tilde{i}_{Q2}^{ref}(t) = \frac{Q^{ref}}{\tilde{v}_D(t)} \left(\frac{2 N_{SEP}}{3 N_{VSC}} \right) \quad (3.41.b)$$

En donde la tilde sobre la variable indica que dicha variable está referida al sistema de referencia atado al voltaje de la barra de emisión.

Una vez calculadas estas variables de referencia, es necesario pasarlas a el sistema de referencia atado a la corriente de la línea. Esto se logra mediante las ecuaciones 3.42.

$$i_D^{ref}(t) = |\tilde{i}_{DQ}(t)| \cos(\gamma(t) - \Delta \omega t) \quad (3.42.a)$$

$$i_Q^{ref}(t) = |\tilde{i}_{DQ}(t)| \sen(\gamma(t) - \Delta \omega t) \quad (3.42.b)$$

En donde las $\Delta \omega t$ es la diferencia angular entre ambos sistemas de referencias

$$\Delta \omega t = \omega t - \tilde{\omega} t \quad (3.43)$$

y $\gamma_2(t)$ viene dada por

$$\gamma(t) = \tan^{-1} \left(\frac{\tilde{i}_Q^{\text{ref}}(t)}{\tilde{i}_D^{\text{ref}}(t)} \right) \quad (3.44)$$

En la figura 3.16 se observa un diagrama vectorial donde se observa el cambio de corrientes de referencias.

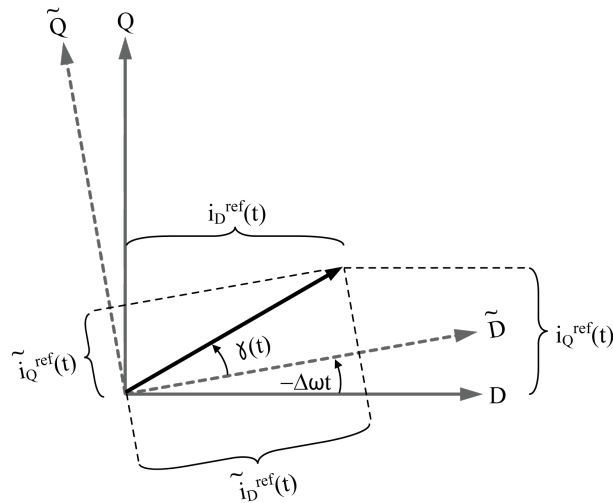


Figura 3.16. Diagrama unifilar de la parte que conecta la red con las variables de estado del UPFC

En la figura 3.17 se observa el diagrama de bloques de la parte que conecta las variables del SEP con las variables de estado.

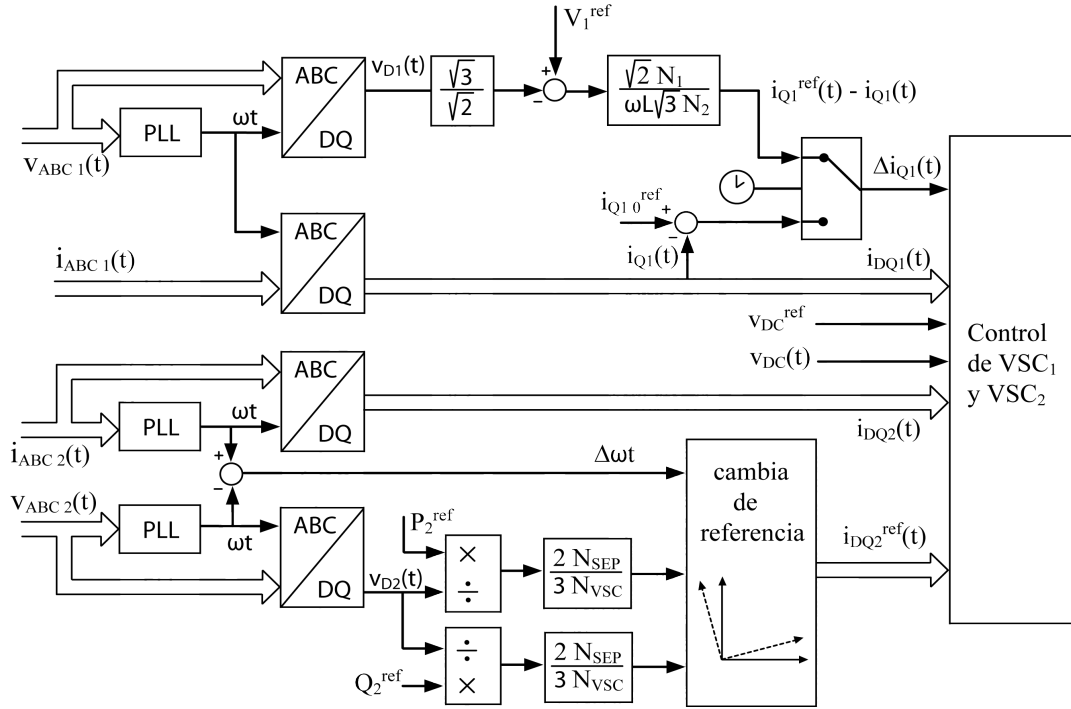


Figura 3.17. Diagrama unifilar de la parte que conecta la red con las variables de estado del UPFC

Finalmente se observa en la figura 3.18 el diagrama unifilar de la parte que conecta las variables de control con las señales de disparo de los IGBT's. En el caso de modo capacitivo la variable $\Delta \alpha_2(t)$ debe multiplicarse por -1 y en el caso inductivo la variable $\Delta M_2(t)$ debe multiplicarse por -1, según lo estudiado en las ecuaciones 3.9 y 3.10.

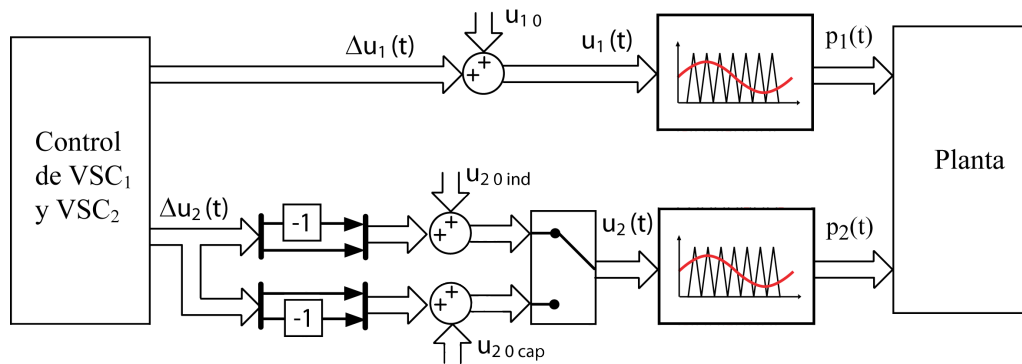


Figura 3.18. Diagrama unifilar de la parte que conecta las variables actuadoras con el UPFC.

3.5 Pasos para el ajuste del sistema de control de un dispositivo FACTS

- 1- Se debe especificar los parámetros del sistema de potencia; niveles de cortocircuito, NCC_1 y NCC_2 ; módulos de las fuentes de voltaje, $|E_1|$ y $|E_2|$; y ángulos de las fuentes de voltaje, $\angle E_1$ y $\angle E_2$.
- 2- Se especifica los valores del VSC: Los del transformador de conexión, S_{3f} , V_{AT} , V_{BT} , Z_{pu} , R_{pu} ; los de la impedancia en el lado AC, L y R ; y los valores de las impedancias en el lado DC, R_{DC} y C .
- 3- En el caso del STATCOM, se traza una curva de $\Delta V / \Delta I_{reactiva}$ ó se calcula el valor de $1/\omega L_{TH}$. En donde L_{TH} es la inductancia de Thevenin del SEP calculada en la barra de conexión. Luego, se especifica V^{ref} y se calcula un punto de operación en donde la corriente reactiva de compensación, $I_C = (N_2/N_1)I_{Q0}$, sea tal que $|v_{ABC}^{\vec{}}| = V^{ref}$. En este punto de operación se obtiene α_0 y \vec{x}_0 . Las variables de estado estarán referidas a un sistema de ejes ortogonales atado al voltaje en la barra de acople.
- 4- En el caso del SSSC, se especifica P^{ref} y se calcula un punto de operación en donde la corriente i_D tenga el valor de la corriente de línea cuando se emite la potencia deseada. En este punto de operación se obtiene α_0 y \vec{x}_0 . Las variables de estado estarán referidas a un sistema de ejes ortogonales atado a la corriente de la línea.
- 5- En el caso del UPFC se hacen los pasos anteriores, con la diferencia de que las variables

de estado están referidas a un sistema de ejes ortogonales atado al voltaje en la barra de emisión, luego dichas variables se refieren a un sistema de referencia que esté atado a la corriente que pasa por la línea.

- 6- Una vez que se ha llegado a cualquiera de los tres puntos anteriores, se decide si son valores aceptables y se sigue en el punto 7 ó se retorna al punto 1 y se decide si se cambia algún parámetro.
- 7- Con el punto de operación (\vec{u}_0, \vec{x}_0) calculado, se calculan las matrices del modelo lineal, $[A_0]$ y $[B_0]$. Luego, se calculan los polos del sistema y se considera si el sistema es suficientemente estable para diseñar las ganancias del sistema de control para este sistema. En caso afirmativo, se seguiría en el paso 8.
- 8- En caso de que quiera cambiar los polos del sistema, cambiando los parámetros del VSC, entonces se hace una gráfica de el lugar geométrico de las raíces cuando se varía R , L , R_{DC} y C . Observando las gráficas se decide qué parámetro cambiar para que el sistema sea más estable. En caso de que se cambien algunos parámetros del VSC entonces se volvería al punto 2.
- 9- Luego, se calculan las matrices del sistema de control $[A_c]$ y $[B_c]$.
- 10- Se calculan las ganancias mediante asignación de polos o se calculan las ganancias por LQR, especificando el desplazamiento del eje de las ordenadas.
- 11- Se ingresa los parámetros al modelo en el simulador (Simulink) y se prueba el funcionamiento.
- 12- Si el funcionamiento resulta satisfactorio, finaliza el diseño. Si no, entonces se puede

volver al punto 10 ó, si lo considera necesario, al punto 2.

Estos pasos se resumen aun más en el diagrama de flujo que aparece en la figura 3.19:

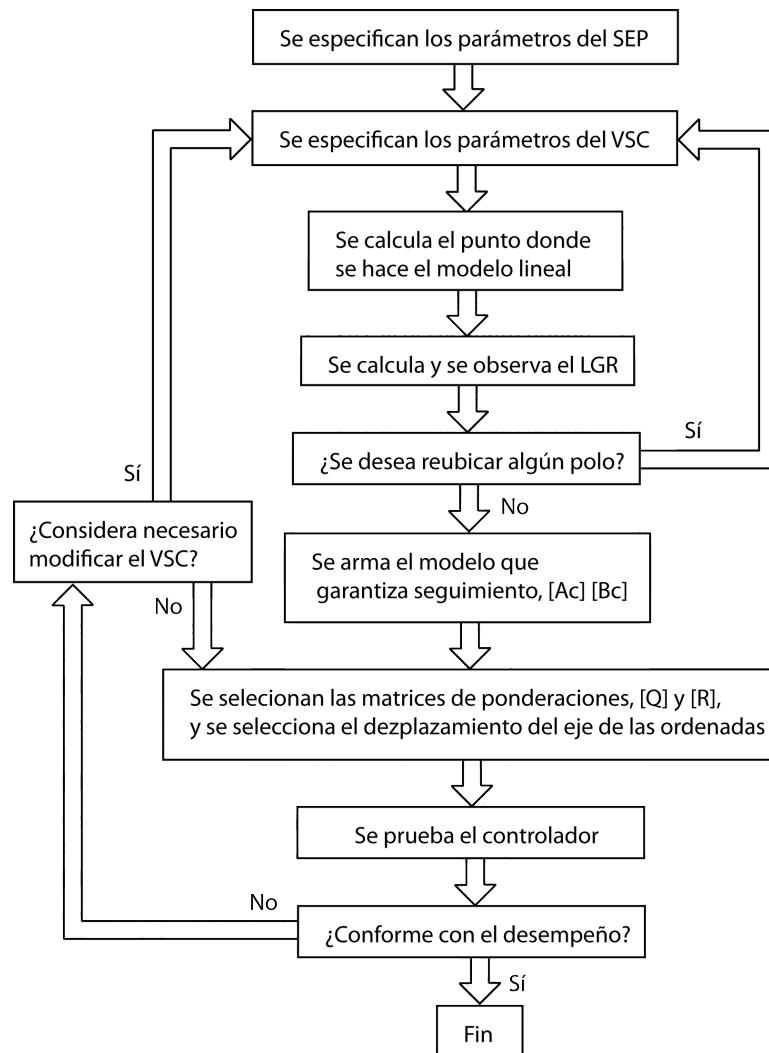


Figura 3.19. Diagrama de flujo de los pasos para el diseño del control de un dispositivo FACTS

CAPÍTULO 4

CASOS DE PRUEBA

4.1 Introducción

En este capítulo se prueban los sistemas de control diseñados en el capítulo anterior. Para cada esquema de control planteado se simuló uno o varios casos de prueba. Cada caso de prueba tiene una tabla donde muestra los parámetros del dispositivo en cuestión. Seguidamente, se muestra una tabla donde indica la secuencia de eventos en el sistema. Luego, se muestran varias figuras en donde se observa el comportamiento de las variables del sistema y del dispositivo de compensación. Finalmente, se comenta acerca del comportamiento de las variables observadas en las figuras. Todos los casos de prueba están simulados con el dispositivo de compensación acoplado al sistema eléctrico de potencia cuyos parámetros están en la tabla 4.1.

Tabla 4.1. Parámetros del sistema eléctrico de potencia para todos los ensayos.

| Equivalente del Sistema de Potencia 1 | |
|--|--------------------------------|
| Nivel de cortocircuito en la barra 1 | $NCC_1 = 1000 \text{ MVA}$ |
| Módulo del voltaje \vec{E}_1 | $ \vec{E}_1 = 230 \text{ kV}$ |
| Ángulo de fase de \vec{E}_1 | θ_1 * |
| Frecuencia | $f = 60 \text{ Hz}$ |
| Línea de transmisión de longitud media | |
| Longitud | 100 km |
| Voltaje nominal | $V_N = 230 \text{ kV}$ |

| | |
|--|--|
| Resistencia 0.91" | $R_L = 0.0806 \text{ (}\Omega / km \text{)}$ |
| Impedancia inductiva | $X_L = 0.5000 \text{ (}\Omega / km \text{)}$ |
| Susceptancia | $B_L = 3.3315 \times 10^{-6} \text{ (}\mathcal{U} / km \text{)}$ |
| Equivalente del Sistema de Potencia 2 | |
| Nivel de cortocircuito en la barra 2 | $NCC_2 = 1000 \text{ MVA}$ |
| Módulo del voltaje \vec{E}_2 | $ \vec{E}_2 = 230 \text{ kV}$ |
| Ángulo de fase de \vec{E}_2 | θ_2 * |
| Frecuencia | $f = 60 \text{ Hz}$ |

- Los valores de θ_1 y θ_2 se especifican en el caso de estudio.

4.2 Prueba del STATCOM con control por α

4.2.1 Prueba 1

En esta prueba se hace un ensayo de un STATCOM controlado solamente por el ángulo de fase del VSC.

Tabla 4.2. Parámetros del STATCOM con control por fase.

| Parámetros del VSC | |
|--|------------------------------|
| Resistencia en el lado AC | $R = 1 \Omega$ |
| Inductancia en el lado AC | $L = 80 \text{ mH}$ |
| Resistencia en el lado DC | $R_{DC} = 6 \text{ k}\Omega$ |
| Capacitancia en el lado DC | $C_{DC} = 50 \mu F$ |
| Índice de modulación | $M = 0.8$ |
| Frecuencia de la onda moduladora * | $f_R = 60 \text{ Hz}$ |
| Frecuencia de la onda portadora * | $f_C = 2,04 \text{ kHz}$ |
| Transformador de acople | |
| Potencia nominal | 180 MVA |
| Voltaje en el lado de alta tensión | 230 kV |
| Voltaje en el lado de baja tensión | 60 kV |
| Resistencia en el lado de alta tensión * | 0.002 pu |
| Resistencia en el lado de baja tensión * | 0.002 pu |
| Inductancia en el lado de alta tensión * | 0.08 pu |
| Inductancia en el lado de baja tensión * | 0.08 pu |
| Resistencia de magnetización * | 500 pu |
| Inductancia de magnetización * | 500 pu |

| Punto del modelo lineal para el sistema de control | |
|--|--|
| $[i_{D0}, i_{Q0}, v_{DC}]$ | $[38,7874 \ 97,9820 \ 130,36 \times 10^3]$ |
| α_0 | $-1,5413^\circ$ |
| Datos del cálculo del sistema de control | |
| Asignación de polos | $[-80 \ -800 \ -880 \ -960]$ |
| $[K_1]$ | $[-0,0055 \ -0,0050 \ -0,0003]$ |
| K_2 | -1.7967 |

- Estos valores serán iguales para todas las simulaciones de este trabajo

Tabla 4.3. Secuencia de eventos para el caso del STATCOM con control por fase.

| Tiempo (segundos) | Evento |
|-------------------|--|
| 0 | $\theta_1 - \theta_2 = 30^\circ$, $[i_D(0), i_Q(0), v_{DC}(0)] = [0, 0, 0]$ |
| 0.2 | conmuta de $i_{Q0}^{ref} - i_Q(t)$ a $\Delta V(t)/\omega L_{TH}$ |
| 0.3 | $\theta_1 - \theta_2 = 40^\circ$ |
| 0.6 | $\theta_1 - \theta_2 = 20^\circ$ |
| 1.1 | $\theta_1 - \theta_2 = 30^\circ$ |
| 1.4 | fin |

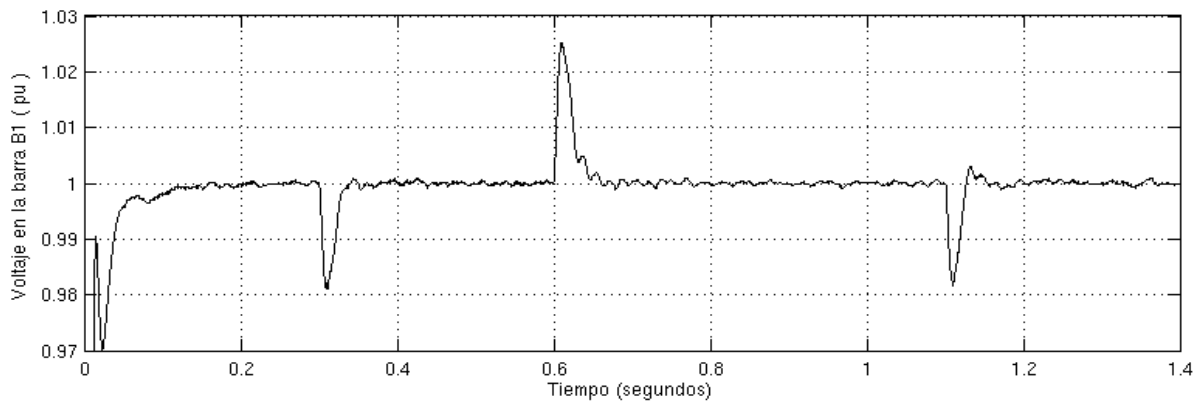


Figura 4.1. Voltaje en la barra B1.

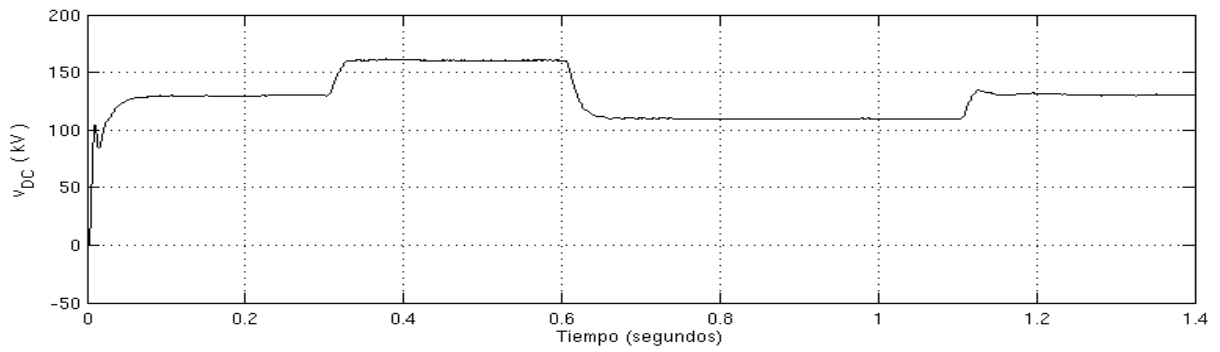


Figura 4.2. Voltaje en el capacitor.

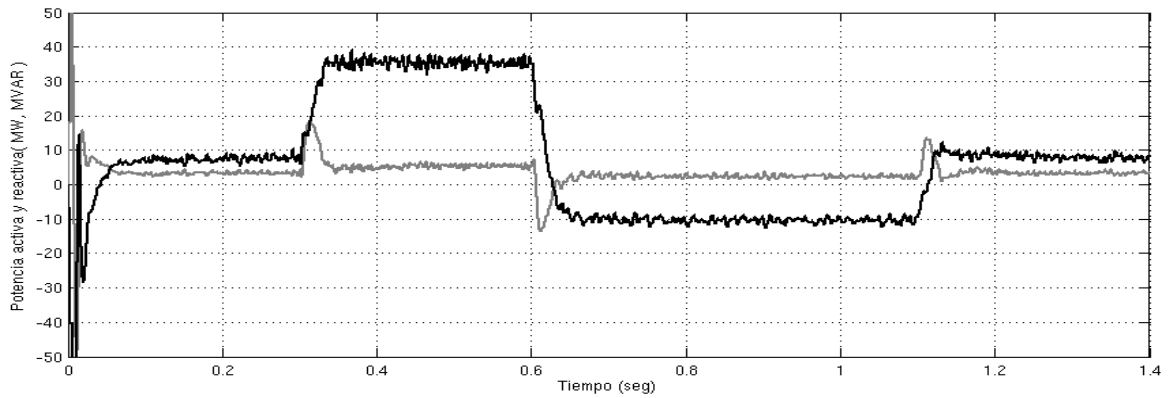


Figura 4.3. Potencia activa (gris) y reactiva (negro) consumida por el STATCOM.

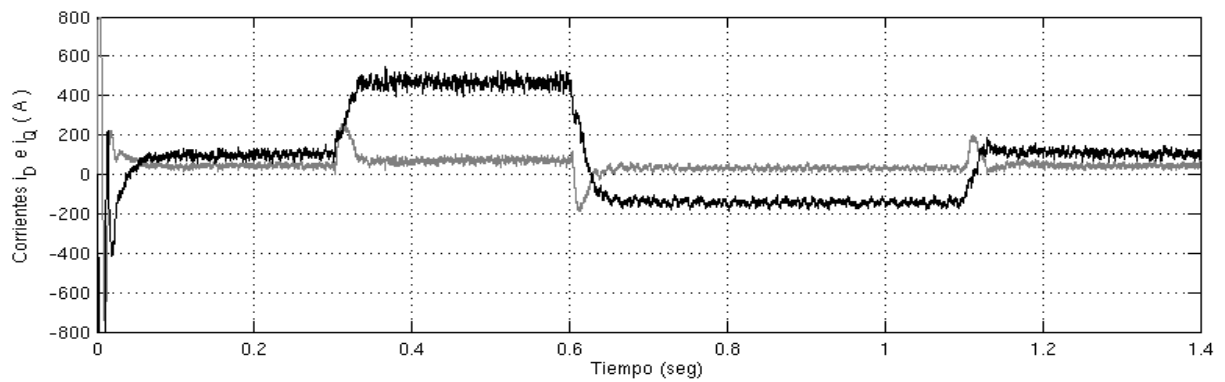


Figura 4.4. Corrientes i_D (gris) e i_Q (negro) que entran al STATCOM.

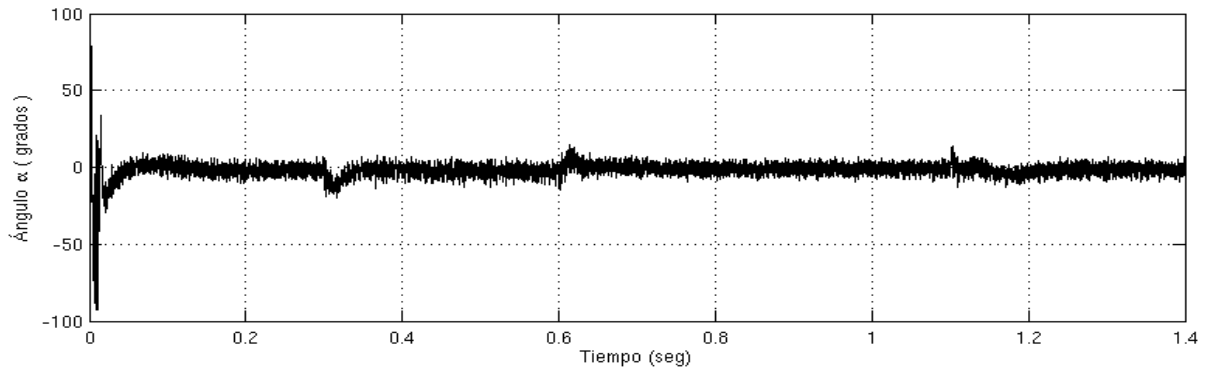


Figura 4.5. Ángulo de control α .

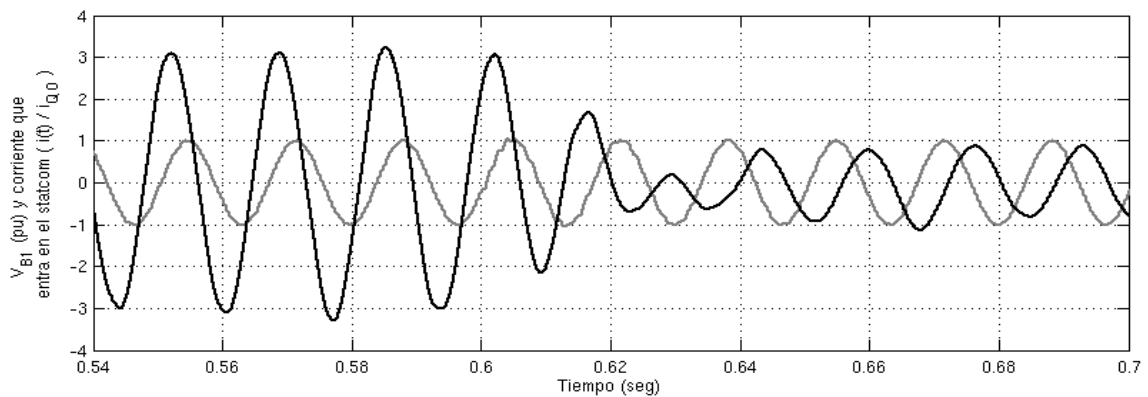


Figura 4.6. Fase A del voltaje en p.u. (gris) en la barra B1 y corriente que entra al STATCOM (negro) en unidades de la corriente reactiva calculada para el punto de linealización.

En la figura 4.1 se observa que se cumple el objetivo planteado, hay seguimiento al voltaje de referencia. El tiempo de asentamiento en promedio es de aproximadamente 0.044 segundos, lo que corresponde a 2.6 ciclos, casi dos ciclos y medio. En la figura 4.6 también podemos ver que para la más alta variación de la simulación la onda de corriente deja de ser sinusoidal por no más de 3 ciclos. También hay que tomar en cuenta que las variaciones de flujos de potencia en esta simulación son bastante altos. Por lo tanto, se puede decir que el control de voltaje por ángulo de fase es robusto.

En la figura 4.2 observamos que el tiempo de asentamiento del voltaje en el capacitor es casi igual al tiempo de asentamiento del voltaje que se controla en la barra B1. Cuando el ángulo de carga es mayor el voltaje se incrementa porque la corriente debe ir hacia la barra, emulando el comportamiento de un capacitor, y para ángulos de carga bajos pasa lo contrario.

En la figura 4.4 se observa que la variación de la corriente $i_D(t)$ es pequeña, mientras que claramente se nota que la corriente $i_Q(t)$ se encarga de controlar el voltaje en la barra. Obviamente, esto se debe a que debido a que el PLL está atado al voltaje en la barra B1, entonces podemos decir que $i_D(t)/i_Q(t)=P(t)/Q(t)$. Al comparar las figuras 4.4 y 4.3 se observa esto también.

En la figura 4.5 se observa que la variación promedio de la fase del STATCOM es pequeña. La variación sería mayor si la resistencia del lado DC fuera menor.

4.2.2 Prueba 2

En esta prueba se simuló el mismo caso anterior pero con las ganancias calculadas por Regulador Cuadrático Lineal. Por lo tanto, los datos de las tablas 4.2 y 4.3 son válidos para esta prueba a excepción de los datos del cálculo del sistema de control.

Tabla 4.4. Parámetros del STATCOM con control por fase y controlador calculado por RQL.

| Datos del cálculo del sistema de control | |
|--|---|
| Desplazamiento del eje de las ordenadas | $\phi=8$ |
| $[Q]$ | $10^{-5}[I]$ |
| $[R]$ | $10^4[I]$ |
| $[K_1]$ | $[-0,0007 \quad -0,0011 \quad -0,0000]$ |
| K_2 | -0.0437 |

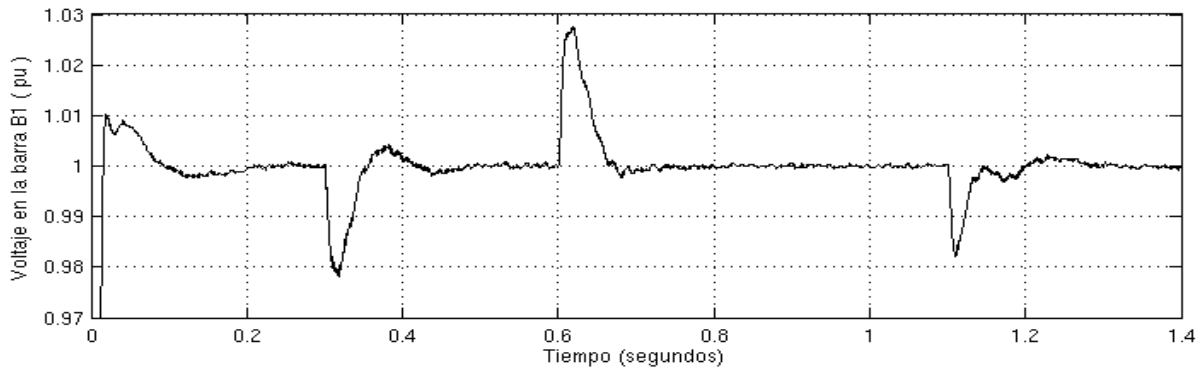


Figura 4.7. Voltaje en la barra B1.

En la figura 4.7 se observa que se cumple el objetivo planteado, hay seguimiento al voltaje de referencia. El tiempo de asentamiento en promedio es de aproximadamente 0.097 segundos, lo que corresponde a 5.8 ciclos, casi seis ciclos. En comparación al ejemplo anterior, podemos decir que, si bien el método de LQR con desplazamiento del eje de las ordenadas es mucho más rápido, este método no asegura el mínimo tiempo de asentamiento posible. Por lo tanto, es posible mejorar el método de LQR modificando las ponderaciones las matrices $[Q]$ y $[R]$.

4.2.3 Prueba 3

En esta prueba se simuló el mismo caso anterior pero con las ganancias calculadas por Regulador Cuadrático Lineal con la diferencia de que en lugar de optimizar las variables de estado, solo se optimiza aquella con la que se controla la salida.

Tabla 4.5. Parámetros del segundo STATCOM con control por fase y controlador calculado por RQL con optimización de la variable de salida en lugar de las variables de estado.

| Datos del cálculo del sistema de control | |
|--|-------------------------------|
| Desplazamiento del eje de las ordenadas | $\phi = 60$ |
| $[Q]$ | $[C_c]^T (10^{-5} [I]) [C_c]$ |

| | |
|---------|--|
| $[R]$ | $10^4[I]$ |
| $[K_1]$ | $(10^{-3})[-0,0819 \ -0,7419 \ -0,0112]$ |
| K_2 | -0.0951 |

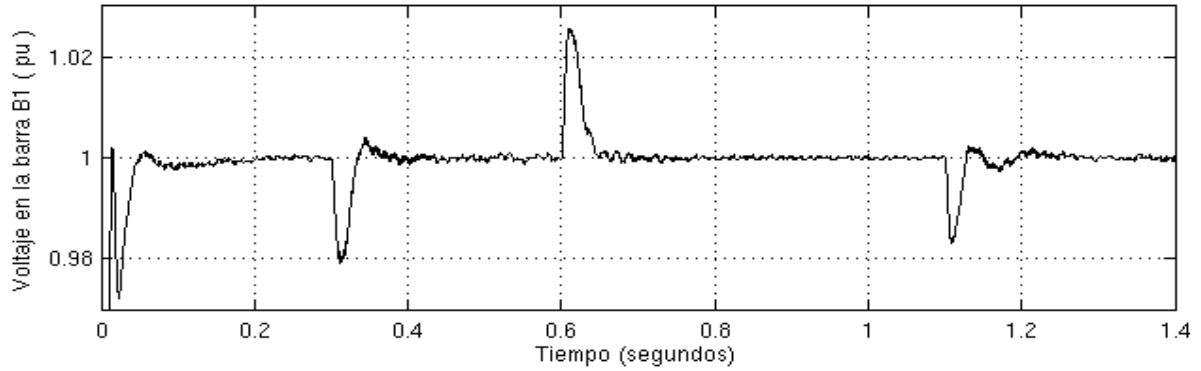


Figura 4.8. Voltaje en la barra B1.

En la figura 4.8 se observa que el tiempo de asentamiento es más corto que en el caso anterior, casi iguala al calculado por asignación arbitraria de polos. Por lo tanto, al dejar libre la variable $v_{DC}(t)$ hace que la respuesta sea más rápida en la variable $i_Q(t)$.

4.3 Prueba del STATCOM con control por M y α

4.3.1 Prueba 1

En esta prueba se hace un ensayo de un STATCOM controlado por el ángulo de fase y el índice de modulación simultáneamente. El controlador fue diseñado mediante LQR.

Tabla 4.6. Parámetros del STATCOM con control por índice de modulación y fase.

| Parámetros del VSC | |
|---------------------------|-------------------|
| Resistencia en el lado AC | $R=5 \Omega$ |
| Inductancia en el lado AC | $L=80 \text{ mH}$ |

| | |
|---|--|
| Resistencia en el lado DC | $R_{DC} = 4k \Omega$ |
| Capacitancia en el lado DC | $C_{DC} = 80 \mu F$ |
| Transformador de acople | |
| Potencia nominal | 180 MVA |
| Voltaje en el lado de alta tensión | 230 kV |
| Voltaje en el lado de baja tensión | 60 kV |
| Punto del modelo lineal para el sistema de control | |
| $[i_{D0}, i_{Q0}, v_{DC}]$ | $[43,1581 \quad -148,8827 \quad 109,33 \times 10^3]$ |
| α_0 | -0.8938° |
| Datos del cálculo del sistema de control | |
| Desplazamiento del eje de las ordenadas | $\phi = 10$ |
| $[Q]$ | $10^{-5} [I]$ |
| $[R]$ | $10^4 [I]$ |
| $[K_1]$ | $10^{-3} \begin{bmatrix} -0,4163 & -0,1375 & -0,0256 \\ -0,2062 & -0,2427 & -0,0167 \end{bmatrix}$ |
| $[K_2]$ | $\begin{bmatrix} 0,0036 & -0,0006 \\ -0,0052 & -0,0003 \end{bmatrix}$ |

Tabla 4.7. Secuencia de eventos para el STATCOM controlado por fase e índice de modulación.

| Tiempo (segundos) | Evento |
|-------------------|--|
| 0 | $\theta_1 - \theta_2 = 20^\circ$, $[i_D(0), i_Q(0), v_{DC}(0)] = [0, 0, 0]$ |
| 0,2 | conmuta de $i_{Q0}^{ref} - i_Q(t)$ a $\Delta V(t) / \omega L_{TH}$ |
| 0,4 | $\theta_1 - \theta_2 = 25^\circ$ |
| 0,7 | $\theta_1 - \theta_2 = 20^\circ$ |
| 1,0 | $\theta_1 - \theta_2 = 15^\circ$ |
| 1,3 | $\theta_1 - \theta_2 = 20^\circ$ |
| 1,5 | fin |

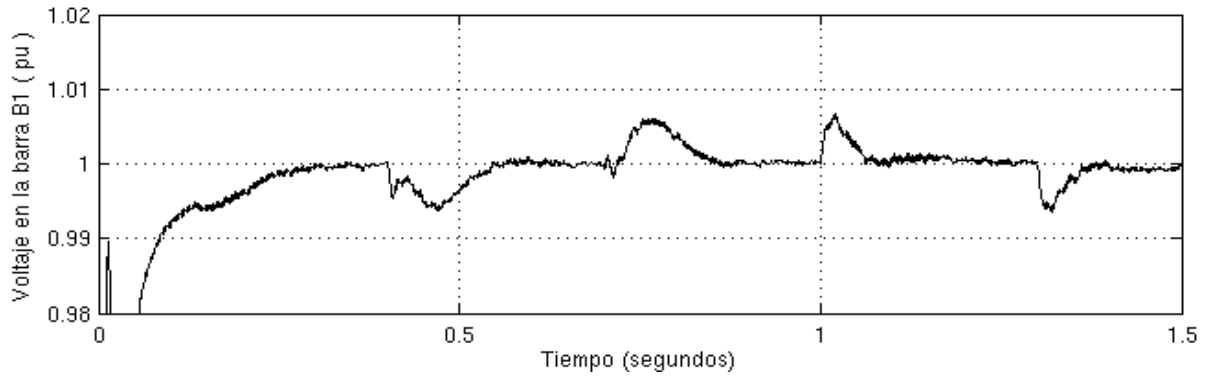


Figura 4.9. Voltaje en la barra B1.

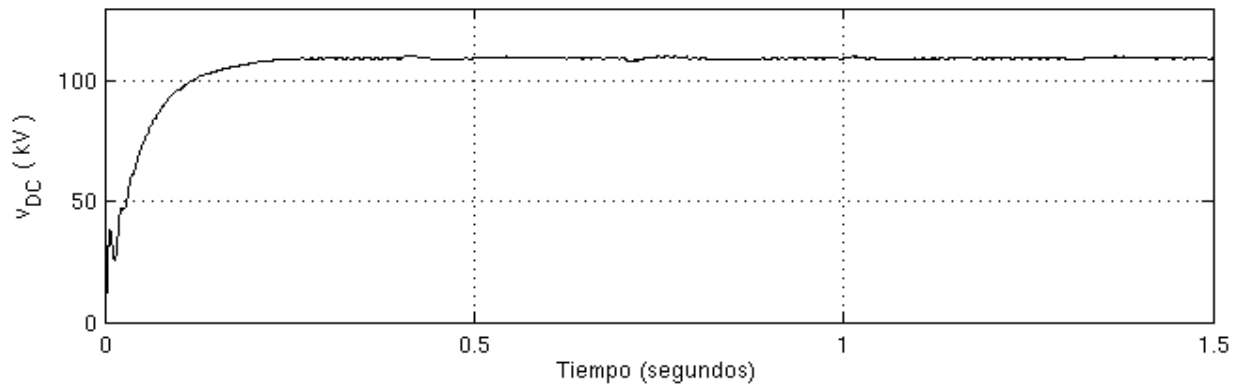


Figura 4.10. Voltaje en el capacitor.

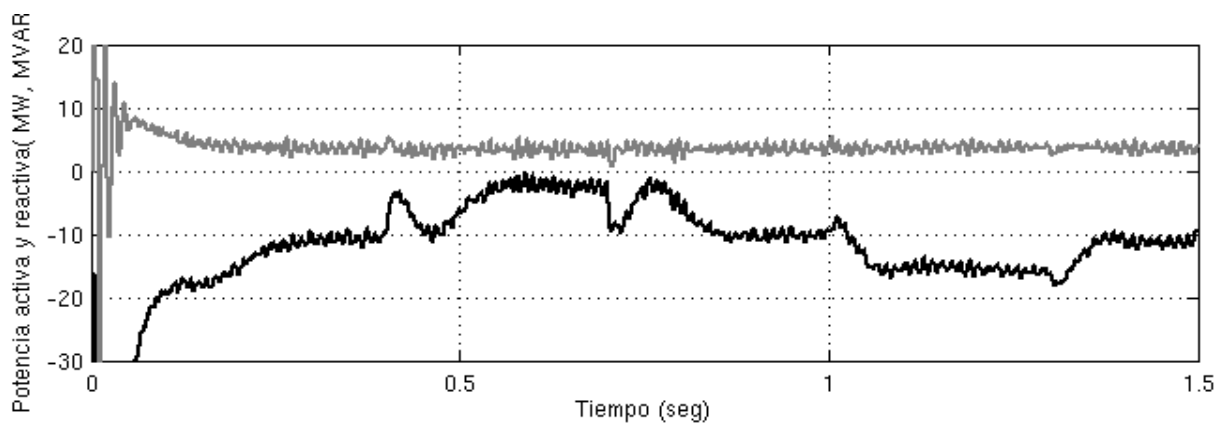
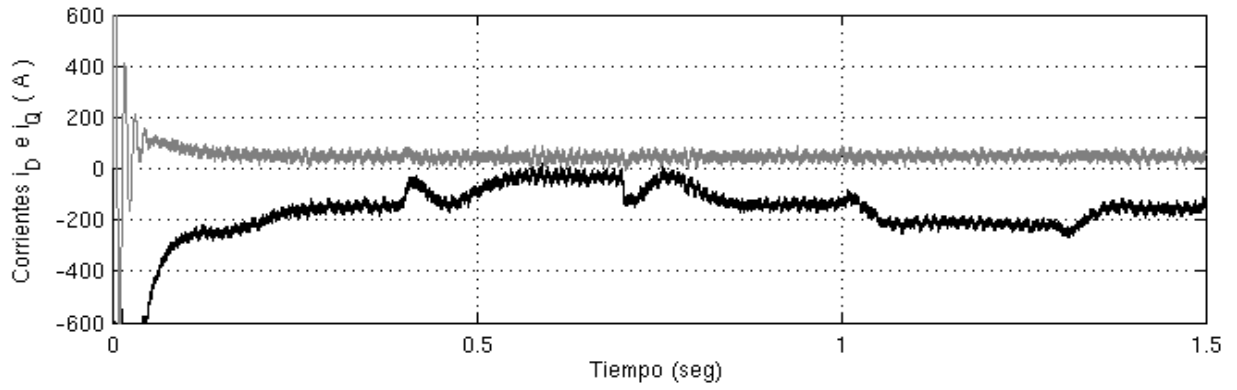
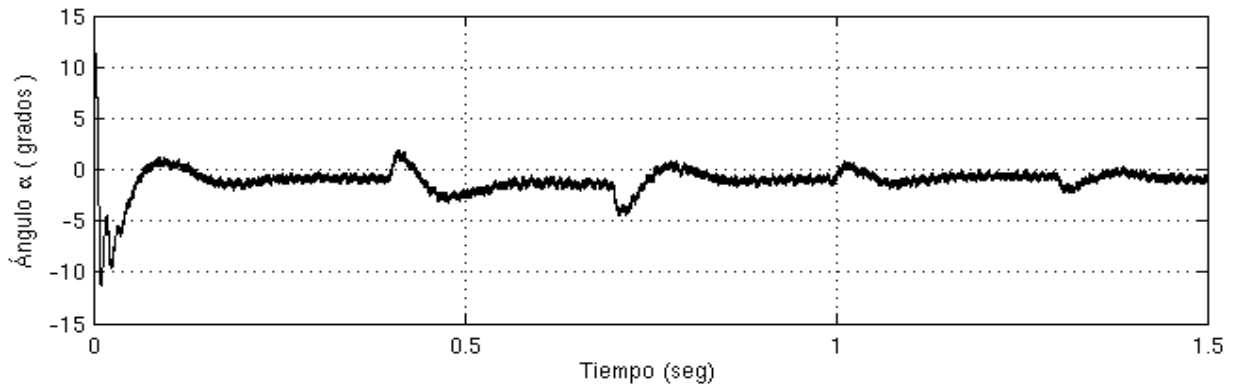
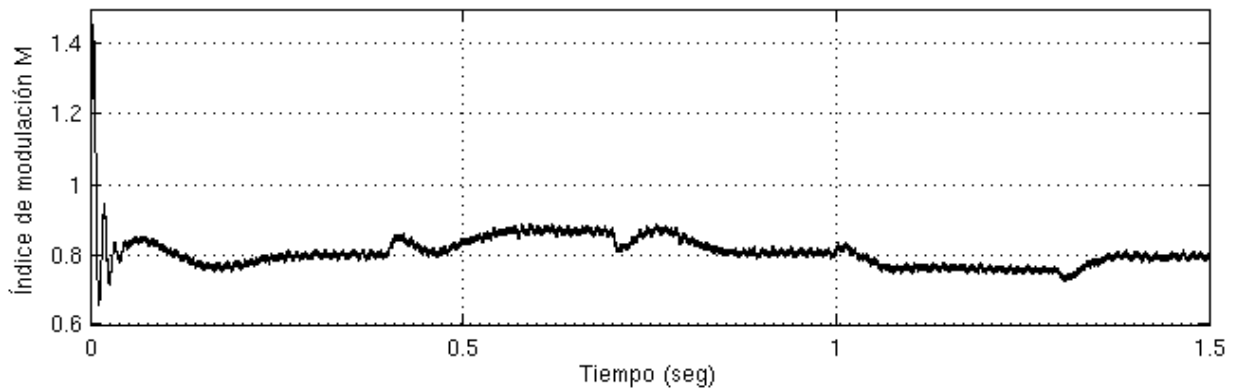


Figura 4.11. Potencia activa (gris) y reactiva (negro) consumida por el STATCOM.

Figura 4.12. Corrientes i_D (gris) e i_Q (negro) que entran al STATCOM.Figura 4.13. Ángulo de control α .Figura 4.14. Índice de modulación M .

En la figura 4.8 se observa que hay seguimiento al voltaje de referencia. El tiempo de asentamiento en promedio es de aproximadamente 0.1054 segundos, lo que aproximadamente corresponde a 6.3 ciclos.

Observando las figuras 4.5 y 4.6 podemos ver que cuando el índice de modulación llega al umbral superior el STATCOM necesita incrementar el voltaje de operación en el capacitor y de igual forma pasa cuando llega a el umbral inferior. De otra forma el grado de compensación del STATCOM estaría limitado a pocos kilo-voltios.

En las figuras 4.6 y 4.7 se puede notar que el índice de modulación controla la cantidad de reactivos que se inyecta, lo que concuerda con el principio de desacople. Sin embargo, se puede notar un ligero cambio en el ángulo de control, pero está asociado a la variación del voltaje en el capacitor.

4.3.1 Prueba 1

En esta prueba se simuló el mismo caso anterior con la diferencia de que en lugar de optimizar las variables objetivo, solo se optimiza aquella con la que se controla el voltaje en la barra.

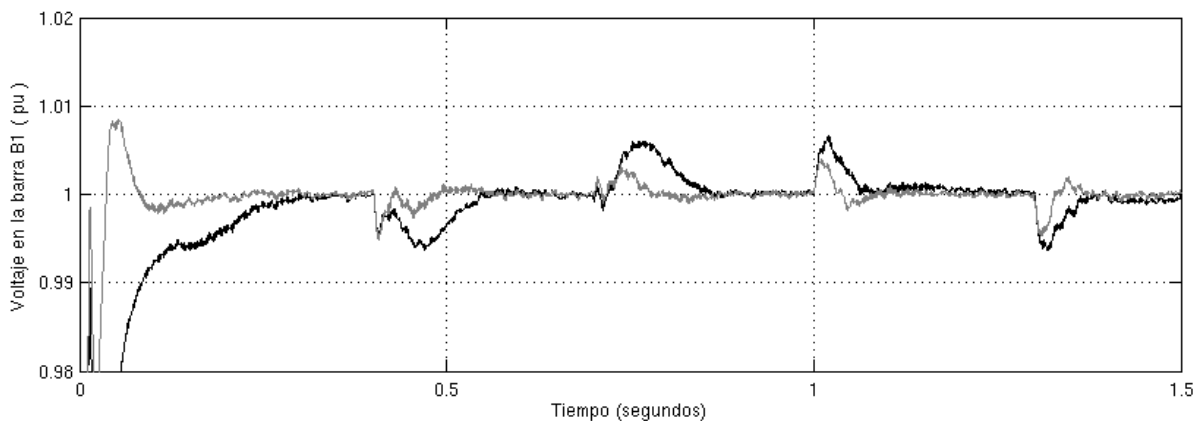


Figura 4.15. Voltaje en la barra B1 cuando se optimiza las variables objetivo (negro) y cuando sólo se optimiza la variable que control la potencia reactiva inyectada (gris).

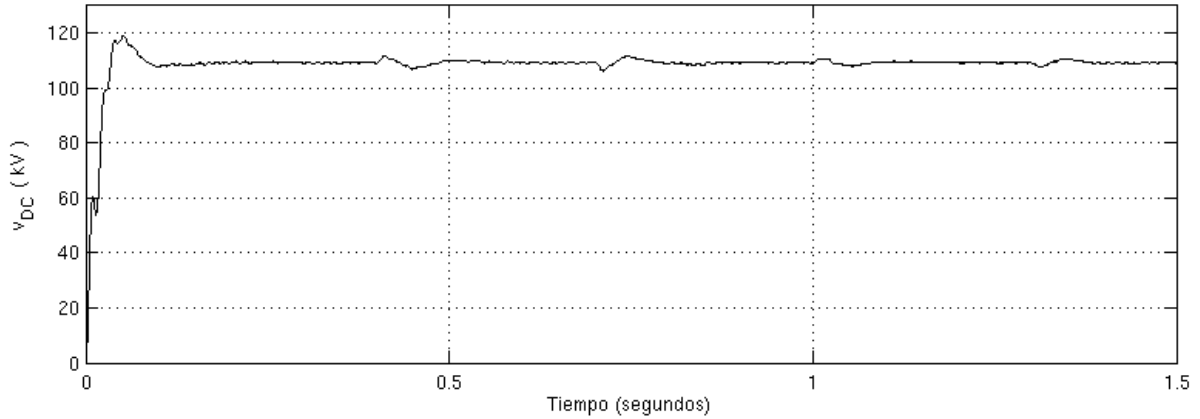


Figura 4.16. Voltaje en el capacitor

Se puede observar que la respuesta del voltaje es mucho más rápida si sólo se optimiza el desempeño de la variable que controla el voltaje en la barra. Por otra parte, se puede observar que el voltaje en la parte DC varía mucho más que en el caso anterior.

4.4 Prueba del SSSC con control por α

En esta prueba se hace un ensayo de un SSSC controlado solamente por el ángulo de fase del VSC. El SSSC está acoplado a un SEP cuyos parámetros son los que aparecen en la tabla 4.1. Los parámetros del SSSC se especifican en la Tabla 4.8. La secuencia de eventos para esta prueba aparece en la table 4.9.

Tabla 4.8. Parámetros del SSSC controlado por fase.

| Parámetros del SSSC | |
|---------------------------|---------------|
| Resistencia en el lado AC | $R=1\ \Omega$ |
| Inductancia en el lado AC | $L=5\ mH$ |

| | |
|----------------------------|------------------------------|
| Resistencia en el lado DC | $R_{DC} = 4 \text{ k}\Omega$ |
| Capacitancia en el lado DC | $C_{DC} = 60 \mu\text{F}$ |
| Transformador de acople | |
| Potencia nominal | 3x40 MVA |
| Voltaje en el lado del SEP | 40 kV |
| Voltaje en el lado del VSC | 60 kV |

Tabla 4.9. Secuencia de eventos para el SSSC controlado por fase.

| Tiempo (segundos) | Evento |
|-------------------|---|
| 0 | $\theta_1 - \theta_2 = -20^\circ$, $[i_D(0), i_Q(0), v_{DC}(0)] = [0, 0, 0]$, $P^{ref} = 0.8 P_0$ |
| 0.8 | $P^{ref} = 0.9 P_0$ |
| 1.3 | $P^{ref} = 1.1 P_0$ |
| 2.0 | $P^{ref} = 1.2 P_0$ |
| 2.5 | fin |

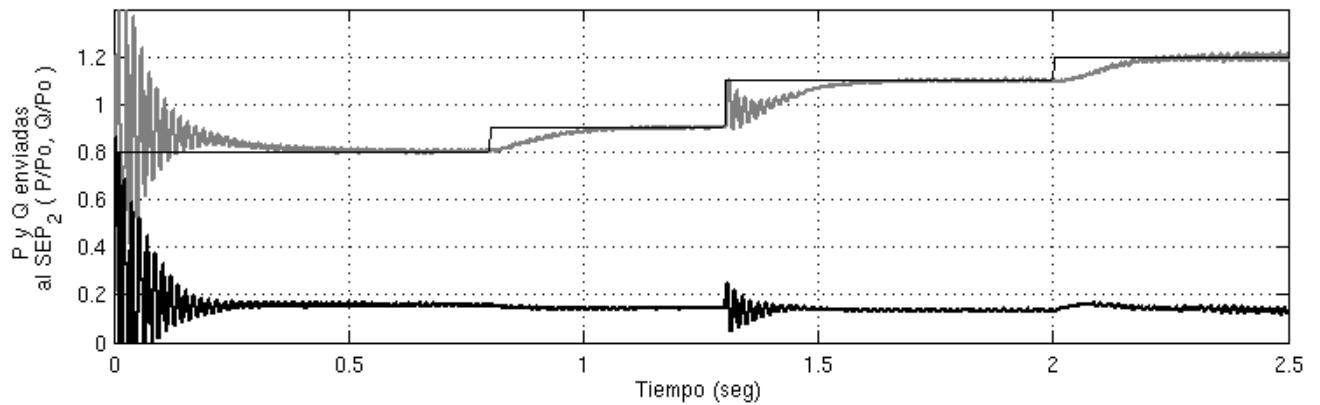


Figura 4.17. Potencia real (gris) y reactiva (negro) transmitidas desde el SEP 1 al SEP 2 y potencia de consigna (línea delgada).

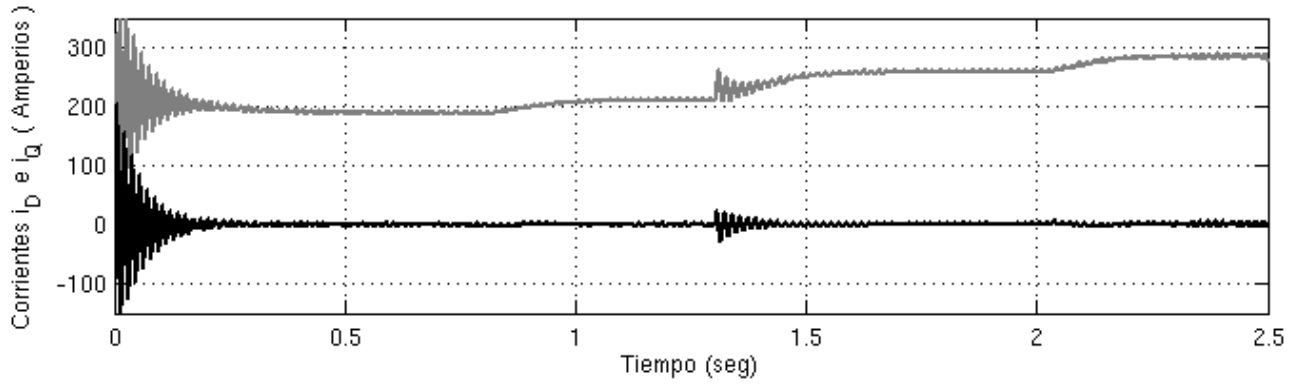


Figura 4.18. Corrientes i_D (gris) e i_Q (negro) en el SSSC.

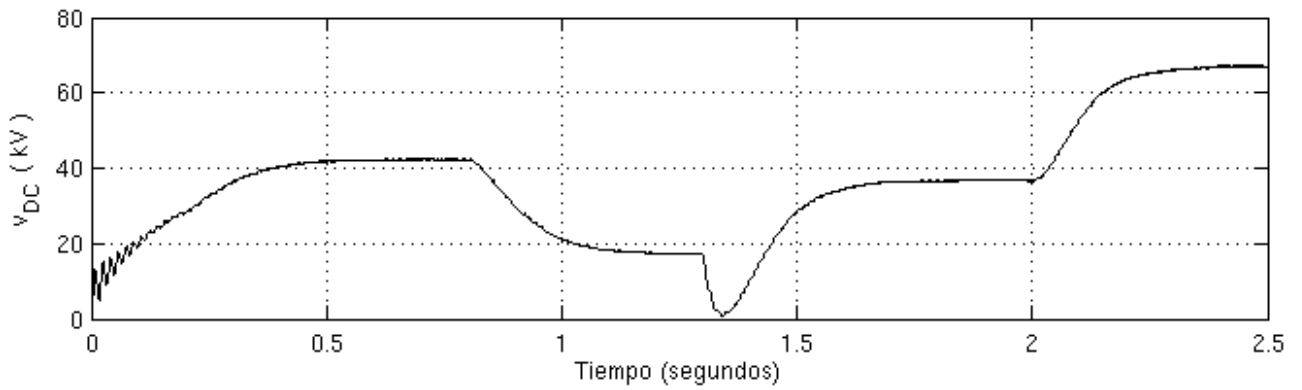


Figura 4.19. Voltaje en el capacitor.

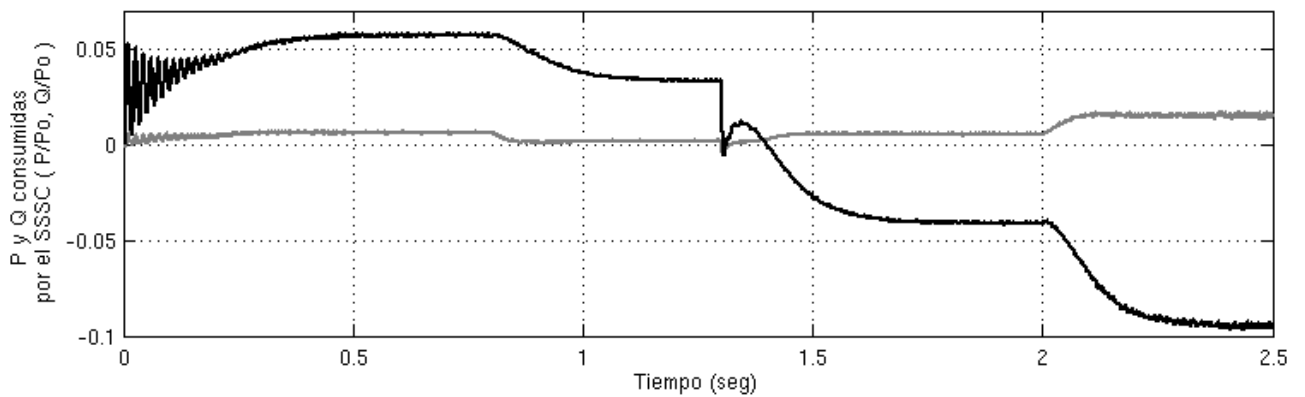


Figura 4.20. Potencia real (gris) y potencia reactiva (negro) consumida por el SSSC.

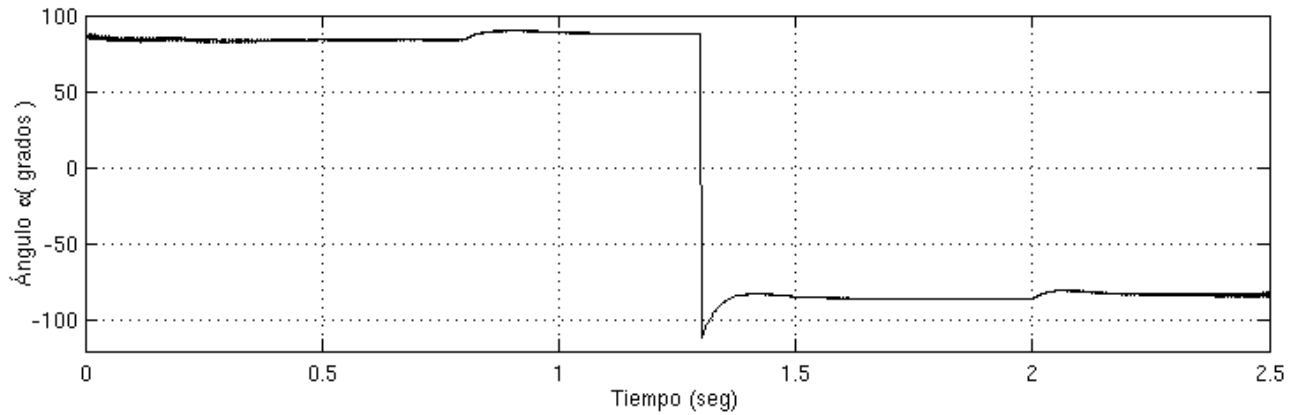


Figura 4.21. Ángulo α de control.

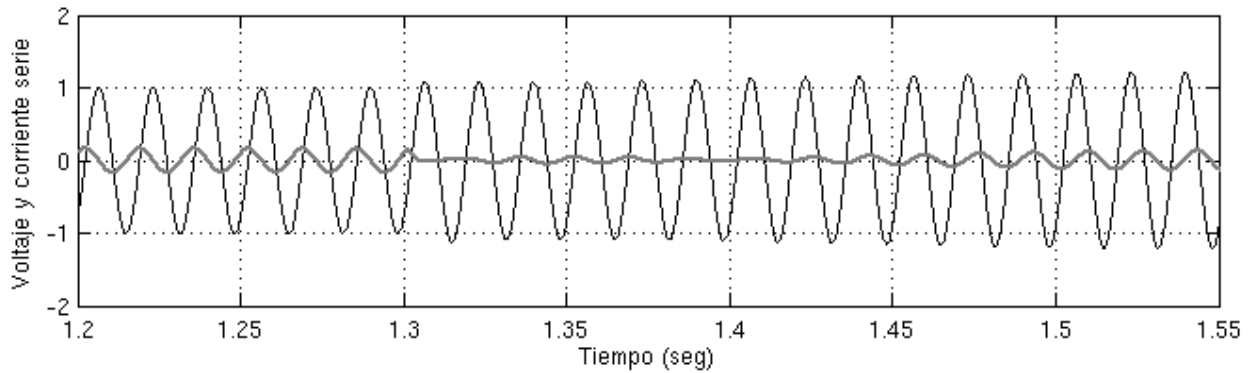


Figura 4.22. Voltaje serie inyectado (gris) y corriente por la línea (negro).

En la gráfica 4.17 se puede observar que hay seguimiento a P^{ref} . El tiempo de asentamiento es de aproximadamente 0.17 segundos, lo que equivale a 10 ciclos. Podemos observar que al conmutar de modo de operación (modo capacitivo o inductivo) se presenta algunas oscilaciones en la potencia enviada y, a su vez, el voltaje en el capacitor se descarga un poco hasta volver a tomar el control. En la figura 4.22 se observa como es la fase de la

corriente con respecto al voltaje inyectado cuando trabaja en modo capacitivo y cuando trabaja en modo inductivo, lo que concuerda con la teoría.

4.5 Prueba del UPFC

En esta parte se hace un ensayo de un UPFC con los parámetros de la tabla 4.10.

Tabla 4.10. Parámetros del UPFC.

| Parámetros del VSC en la parte en derivación | |
|---|---|
| Resistencia en el lado AC de la parte en derivación | $R_l = 1 \Omega$ |
| Inductancia en el lado AC de la parte en derivación | $L_l = 80 \text{ mH}$ |
| Transformador de acople en derivación | |
| Potencia nominal | 180 MVA |
| Voltaje en el lado de alta tensión | 230 kV |
| Voltaje en el lado de baja tensión | 60 kV |
| Parámetros de la parte DC | |
| Resistencia en el lado DC | $R_{DC} = 3 \text{ k}\Omega$ |
| Capacitancia en el lado DC | $C_{DC} = 100 \mu\text{F}$ |
| Parámetros del VSC en serie | |
| Resistencia en el lado AC | $R = 5 \Omega$ |
| Inductancia en el lado AC | $L = 5 \text{ mH}$ |
| Transformador de acople en serie | |
| Potencia nominal | 3x40 MVA |
| Voltaje en el lado del SEP | 24 kV |
| Voltaje en el lado del VSC | 60 kV |
| Punto del modelo lineal en modo capacitivo | |
| Desplazamiento del eje de las ordenadas | $\phi = 10$ |
| $[i_{Q1} \ i_{D2} \ i_{Q3} \ v_{DC}]$ | $[-50.9243 \ 170,0620 \ 0 \ 117,91 \cdot 10^3]$ |
| $[\alpha_1 \ M_1 \ \alpha_2 \ M_2]$ | $[-2,4924^\circ \ 0.8 \ -90^\circ \ 0.6]$ |
| $[Q]$ | $10^{-5} [I]$ |

| | |
|---|---|
| $[R]$ | $10^4 [I]$ |
| $[K_1]$ | $(10^{-3}) \begin{pmatrix} -0,3514 & -0,1346 & -0,1984 & 0,2647 & -0,0263 \\ -0,1578 & -0,2266 & -0,2806 & 0,1142 & -0,0150 \\ 0,0487 & 0,0173 & -0,5310 & -0,0365 & 0,0068 \\ 0,0075 & 0,0028 & 0,0040 & -0,5622 & 0,0006 \end{pmatrix}$ |
| $[K_2]$ | $\begin{pmatrix} 0,0031 & -0,0040 & 0,0323 & -0,0006 \\ -0,0050 & -0,0056 & 0,0337 & -0,0003 \\ 0,0003 & -0,0107 & 0,2042 & 0,0001 \\ 0,0001 & -0,2083 & -0,0119 & 0,0001 \end{pmatrix}$ |
| Punto del modelo lineal en modo inductivo | |
| Desplazamiento del eje de las ordenadas | $\phi = 10$ |
| $[i_{Q1} \ i_{D2} \ i_{Q2} \ v_{DC}]$ | $[-283,8375 \ 110,4478 \ 0 \ 98,554 \cdot 10^3]$ |
| $[\alpha_1 \ M_1 \ \alpha_2 \ M_2]$ | $[-1,7762^\circ \ 0.8 \ 90^\circ \ 0.6]$ |
| $[Q]$ | $10^{-5} [I]$ |
| $[R]$ | $10^4 [I]$ |
| $[K_1]$ | $(10^{-3}) \begin{pmatrix} -0,3309 & -0,1077 & -0,1379 & 0,2533 & -0,0218 \\ -0,2071 & -0,2391 & -0,2703 & 0,1579 & -0,0214 \\ 0,0319 & 0,0081 & -0,6560 & -0,0241 & 0,0043 \\ 0,0073 & 0,0024 & 0,0029 & -0,6725 & 0,0005 \end{pmatrix}$ |
| $[K_2]$ | $\begin{pmatrix} 0,0050 & -0,0028 & 0,0210 & -0,0005 \\ -0,0049 & -0,0054 & 0,0270 & -0,0004 \\ 0,0001 & -0,0133 & 0,2483 & 0,0001 \\ 0,0000 & -0,2501 & -0,0139 & 0,0001 \end{pmatrix}$ |

Tabla 4.11. Secuencia de eventos para la simulación del UPFC.

| Tiempo (segundos) | Evento |
|-------------------|--|
| 0 | $\theta_1 - \theta_2 = 20^\circ$, $\vec{x}(0) = [0]$, $P^{ref} = 69.23 MW$ ($0.7 P_0$), $Q^{ref} = 0 MVAR$ |
| 0,2 | conmuta de $i_{Q1}^{ref} - i_{Q1}(t)$ a $\Delta V(t) / \omega L_{TH}$ |
| 0,5 | $P^{ref} = 83.07 MW$ ($0.84 P_0$) |
| 1,0 | $P^{ref} = 116.7 MW$ ($1.18 P_0$) |
| 1,5 | $P^{ref} = 132.5 MW$ ($1.34 P_0$) |
| 2,0 | $P^{ref} = 116.7 MW$ ($1.18 P_0$) |

| | |
|-----|------------------------------|
| 2,5 | $Q^{ref} = 20 \text{ MVAR}$ |
| 3,0 | $Q^{ref} = -20 \text{ MVAR}$ |
| 4,0 | fin |

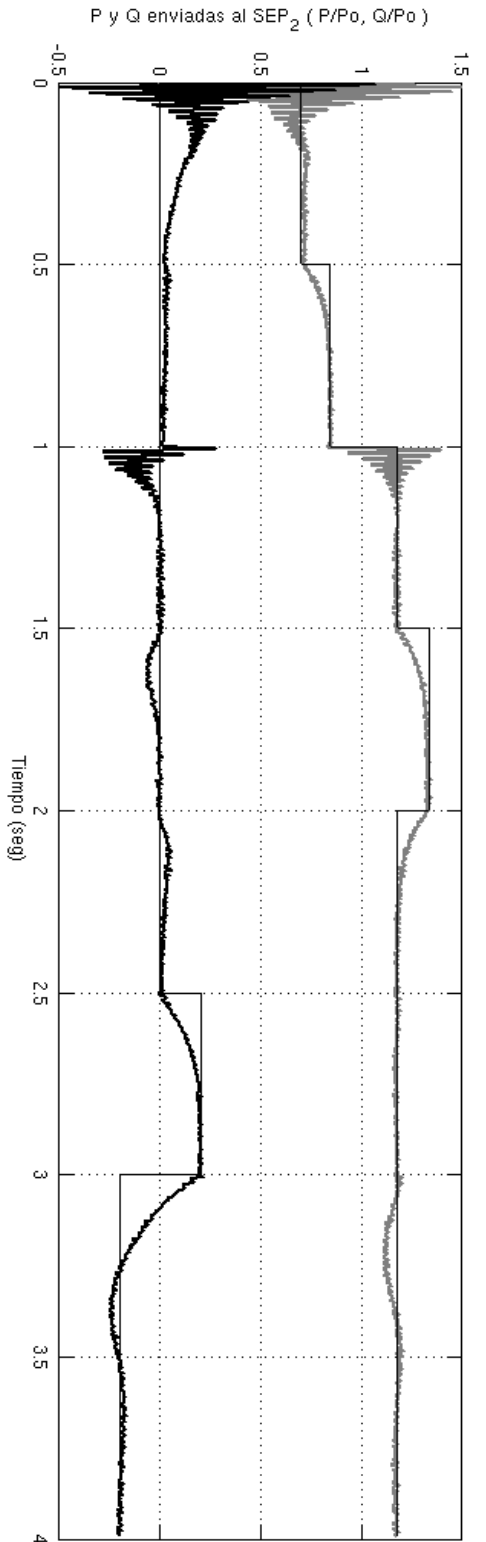


Figura 4.23. Potencia activa (gris) y potencia reactiva (negro) enviadas a trav

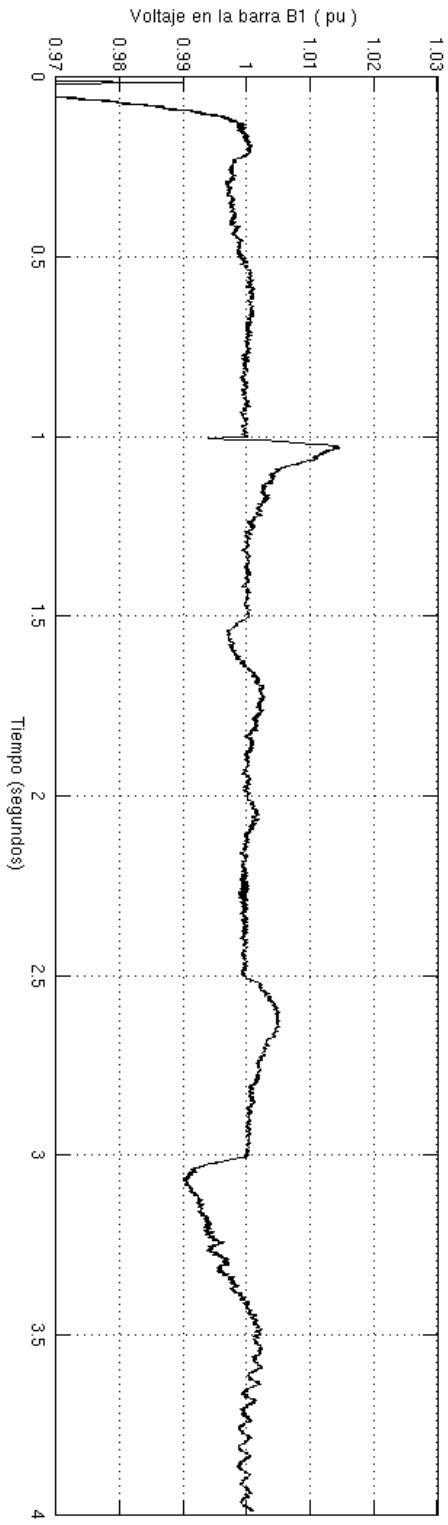


Figura 4.24. Voltaje en la barra B1 en pu.

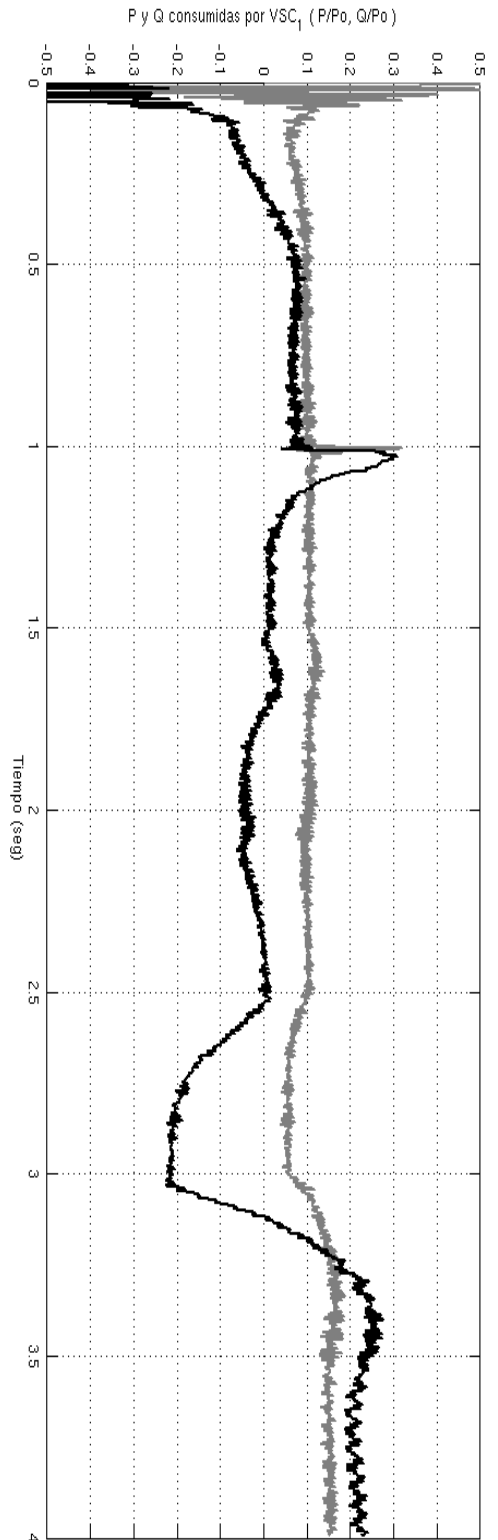


Figura 4.25. Potencia activa (gris) y potencia reactiva (negro) consumida por el VSC en derivaci

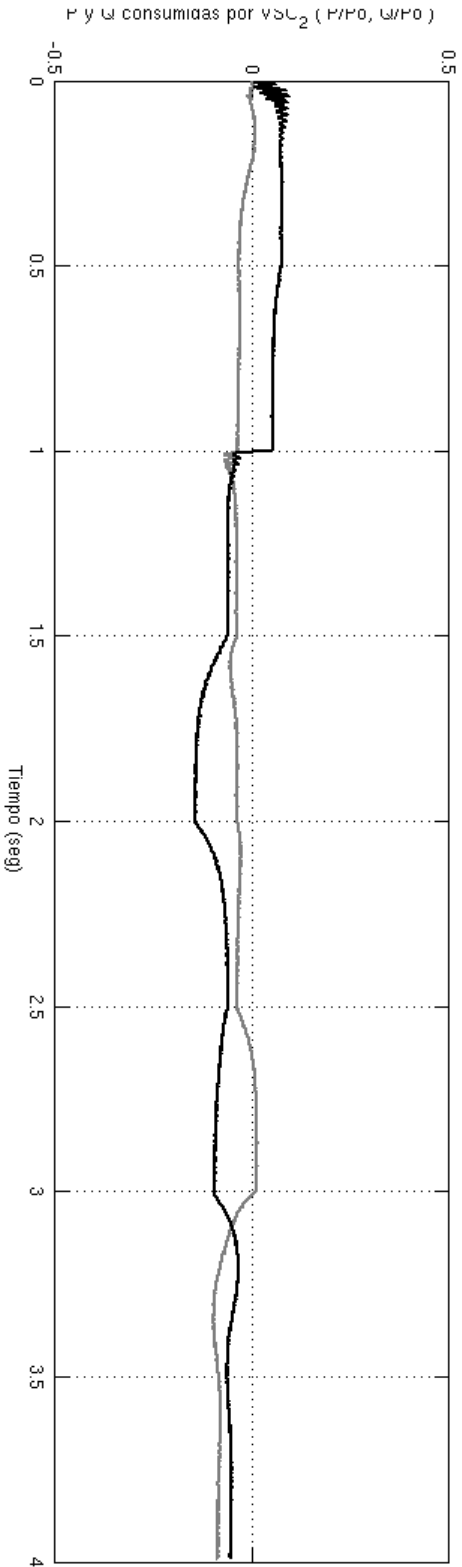


Figura 4.26. Potencia activa (gris) y potencia reactiva (negro) consumida por el VSC en serie.

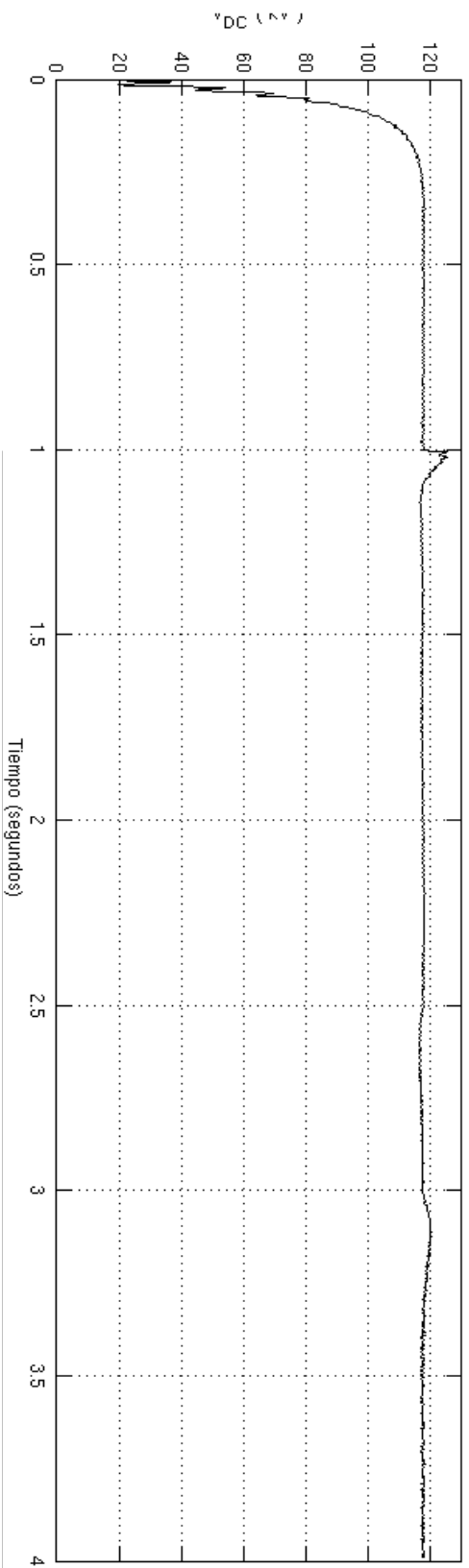


Figura 4.27. Voltaje en la parte DC.

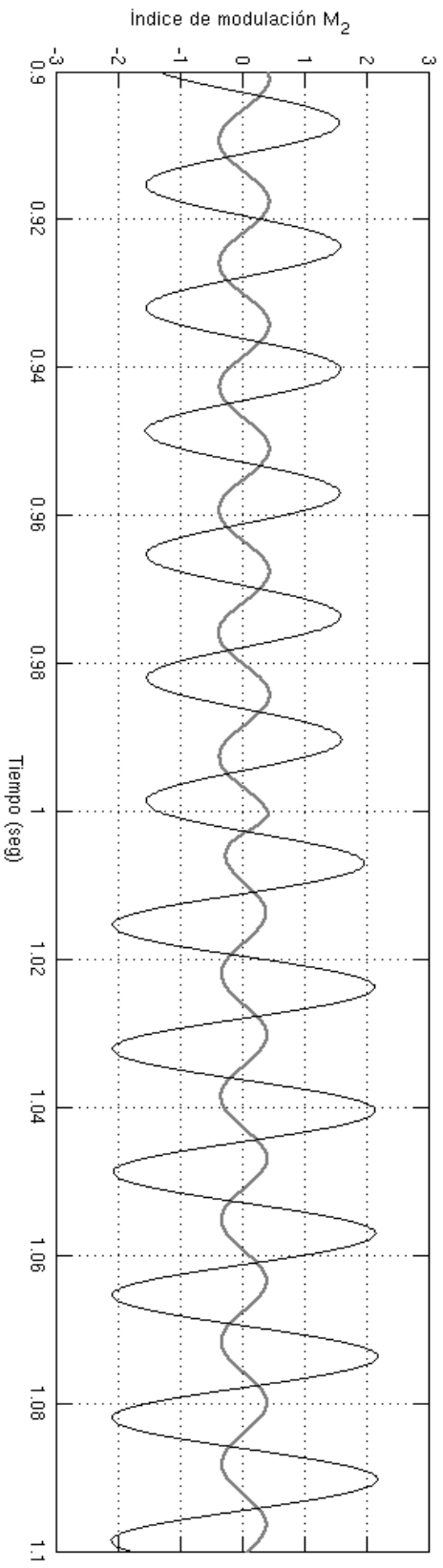


Figura 4.28. Voltaje inyectado por el VSC en serie (gris) en pu. y corriente por la I

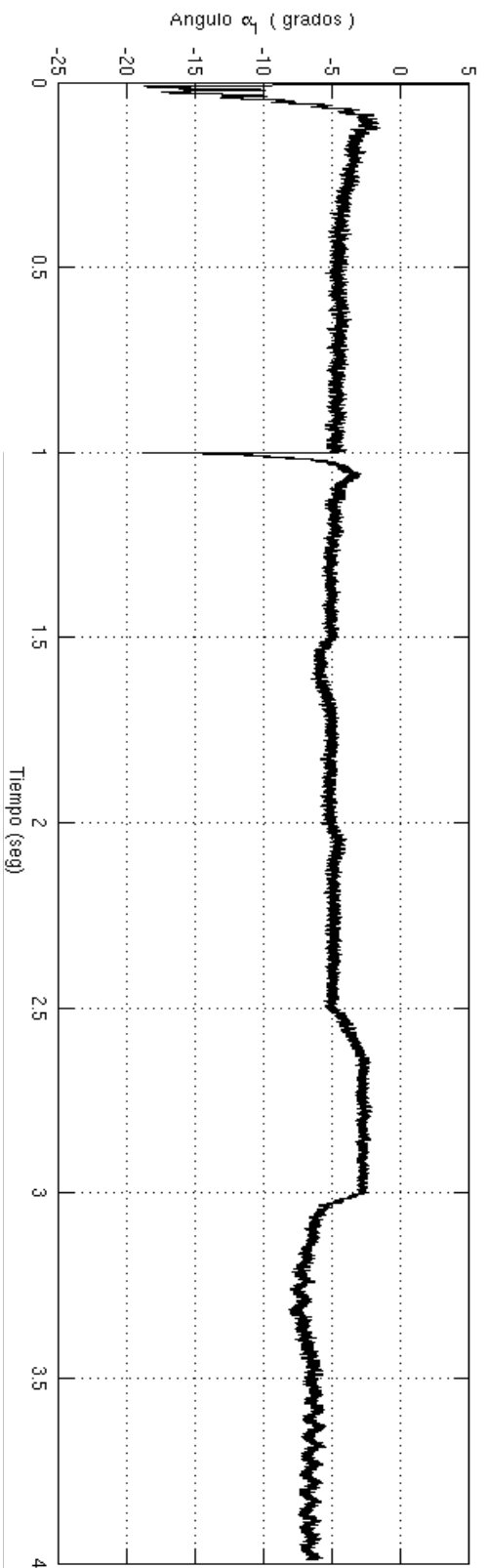


Figura 4.29.

R.

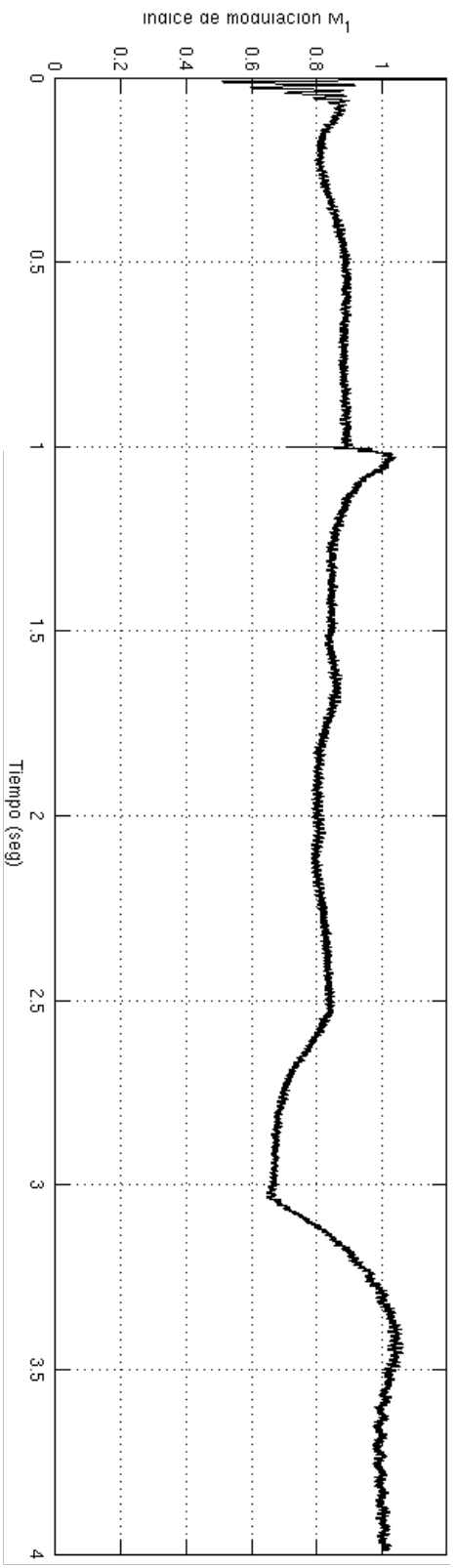


Figura 4.30.

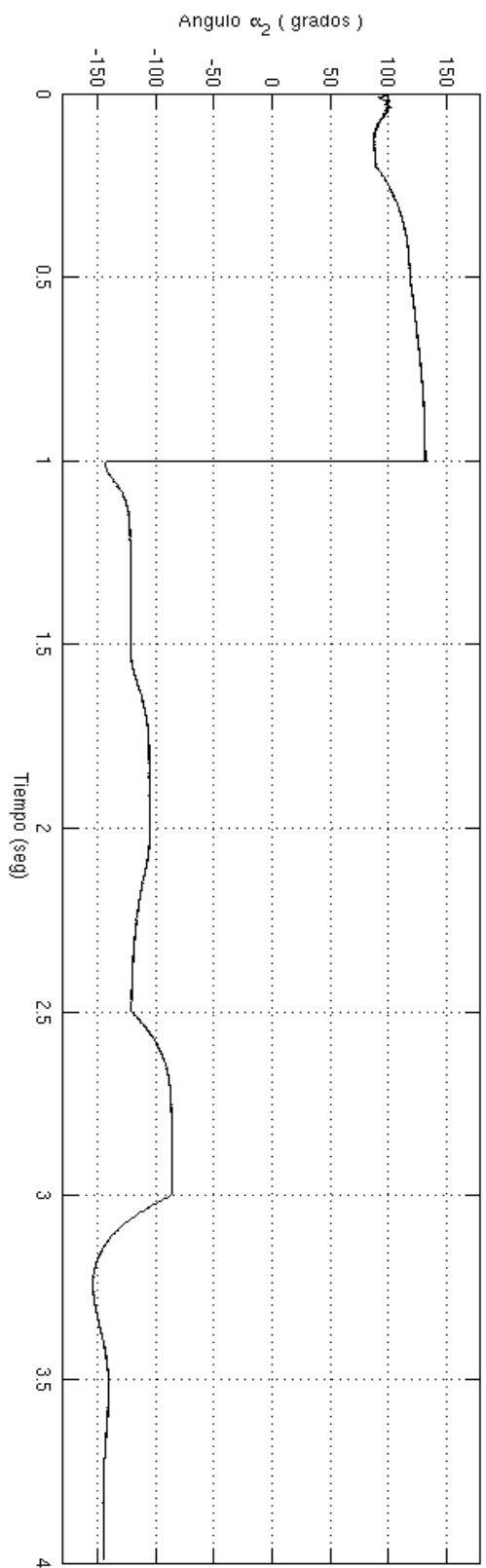


Figura 4.31.

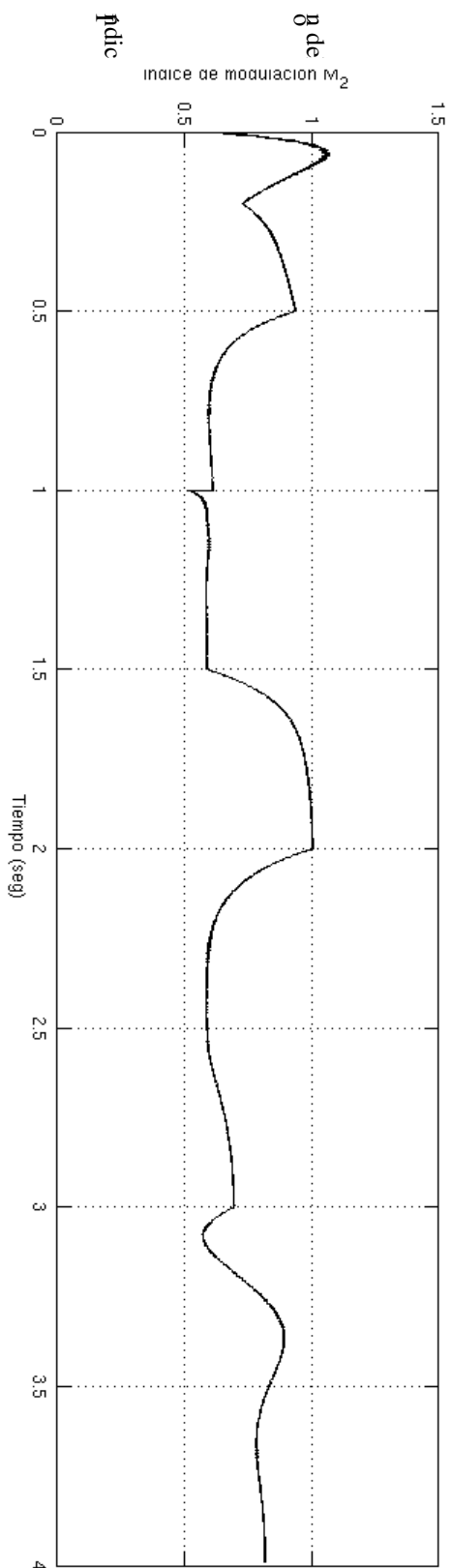


Figura 4.32.

En la figura 4.23 se puede observar un claro seguimiento de ambas potencias enviadas

al SEP 2, la potencia activa y la potencia reactiva. La potencia activa tiene un tiempo de asentamiento similar al SSSC del ejemplo anterior, aproximadamente 10 ciclos. El tiempo de asentamiento de la potencia reactiva es mayor aun. Observamos que para el voltaje en la barra B1 el tiempo de asentamiento es un poco mayor que el asentamiento de la potencia. El voltaje en la barra no podría responder en un tiempo menor a 10 ciclos, ya que mientras la potencia esté cambiando es normal que el voltaje en la barra B1 sea diferente de 1pu. Se observa que el voltaje en el capacitor se mantiene constante, a excepción del momento que conmuta de modo inductivo a modo capacitivo.

CONCLUSIONES

Las diferentes formas de compensación a través de fuentes de voltaje y/o corriente sinusoidales permiten modificar la configuración de la red de transmisión, al controlar los parámetros físicos del sistema, como la impedancia de la línea. A partir de esto y del conocimiento de la configuración física de los dispositivos VSC, se logra entender cómo estos dispositivos pueden emular una fuente sinusoidal en cierto rango de operación que su configuración física lo permita.

El modelo matemático utilizado para el VSC asume que los mismos se comportan como una fuente sinusoidal de magnitud y fase controlable. Para llegar a este modelo matemático, se parte de las ecuaciones de equilibrio del sistema en variables trifásicas, estas variables se transforman a dos variables referidas a un sistema ortogonal sincrónico y se hace un promedio de las funciones de conmutación, con el fin de eliminar las discontinuidades que introducen los elementos conmutadores. Eliminar dichas discontinuidades de esta manera es considerar la salida de los VSC's como fuentes sinusoidales. Teóricamente, se asume la validez de este modelo debido a que la onda portadora es de una frecuencia alta y al ser la carga altamente inductiva, los armónicos de la corriente son empujados a altas frecuencias y, empíricamente, se asume la validez de este modelo debido a lo similar que resultó ser el comportamiento de las variables del modelo promediado con las del VSC simulado digitalmente.

Debido a la necesidad de cargas altamente inductivas, en el caso del STATCOM la

impedancia del VSC debe ser alta para que el modelo sea válido. En el caso del SSSC la impedancia es baja, además que el voltaje en los terminales de acople es variable tanto en grado como en sentido, por lo tanto, el modelo no puede tomar como fuente de alimentación el voltaje en estos terminales, sino que se debe tomar en cuenta el voltaje del equivalente de Thevenin en dichos terminales y, por lo tanto, la impedancia de Thevenin, que es altamente inductiva.

Transformar las variables de estado del modelo de variables trifásicas a variables DQ permite obtener la corriente reactiva instantánea y corriente activa instantánea. La corriente reactiva instantánea es aquella componente que genera la potencia reactiva, y de igual forma sucede con la potencia activa. De esta manera se puede tener control independiente de la potencia activa y la potencia reactiva generada o consumida por los VSC's, al controlar las variables de estado del mismo.

El cálculo de un modelo matemático lineal en espacio de estados hace que este sea válido sólo para operar en cercanía al punto donde se calcula este modelo. En el caso del STATCOM y el SSSC se puede decir que el modelo funcionaría bien, ya que por las limitaciones operativas de los mismos hacen que estos dispositivos operen en cercanías al punto del modelo lineal y, además, entre menores sean las pérdidas más cercano al punto de operación operarán. Sin embargo, para el caso del UPFC es diferente, ya que en teoría este dispositivo puede operar con cualquier ángulo de fase en ambos VSC's, pero la validez del modelo supone que se opera en ángulos cercanos a 0° en la parte en derivación y cercanos a $+90^\circ$ ó -90° para la parte en serie. Esto causa dos problemas; principalmente, al alejarse las fases $+90^\circ$ ó -90° deja de ser válida la aproximación que se hace en la conexión entre las variables actuadoras del modelo matemático ($\Delta \vec{u}$) y las variables actuadoras del modelo

real, que son la fase e índice de modulación; segundo, al permitir flujo de potencia por la parte DC hace que las fases puedan tener ángulos que se alejen mucho más de $+90^\circ$ ó -90° y 0° esto trae como consecuencia que la operación del UPFC está más alejada que el punto de linealización del modelo matemático. Por lo tanto, es necesario replantear esta aproximación para el caso del UPFC, considerando lo perjudicial que experimentalmente resultó ser calcular $\alpha(t)$ y $M(t)$ a partir de $\Delta \vec{u}(t)$.

Se recomienda explorar esquemas de control para sistemas no-lineales, por ejemplo, un sistema de control con modelo de referencia. Tal modelo debe producir la salida deseada para una entrada determinada. De esta manera se compara la salida del modelo matemático con la salida de la planta, y tal diferencia se usa para generar las señales de control.

Para el cálculo de las ganancias se comprobó experimentalmente que un método de control óptimo cuadrático es mucho más conveniente que asignación arbitraria de polos. De esta manera los cálculos pueden estar predefinidos y así no depender por completo de la experimentación cuando se diseñan los controladores.

Como se pudo comprobar en el STATCOM, es preferible que el índice de desempeño considere la variable objetivo del sistema en lugar de todas las variables de estado. Para el caso del STATCOM controlado por fase e índice de modulación hay dos variables objetivo, la corriente reactiva y el voltaje en la parte DC, por lo tanto, se podría pensar que el índice de desempeño debería considerar ambos; sin embargo, tal como se pudo comprobar, es mejor que se considere únicamente la corriente reactiva, de esta manera la respuesta será mucho más rápida y el desplazamiento del eje de las ordenadas será mayor, lo que hace que los polos estén más alejados del origen y por ende el tiempo de asentamiento es mucho menor. Para el

caso el UPFC, al hacer que el índice de desempeño considere sólo las variables de estado asociadas al flujo de potencia reactiva y activa, no hubo una mejora apreciable. Esto se debe a que los polos asociados a las variables de estado que controlan el flujo de potencia activa y reactiva están cerca del polo de la parte DC, en cambio, en el STATCOM el polo que domina la dinámica de la potencia reactiva está mucho más alejado del origen que el de la parte DC.

Se recomienda que se trate de alejar los polos naturales del sistema asociados al control de potencia reactiva para el caso del UPFC y del SSSC. Para lograr esto se recomienda empezar con el SSSC. En el caso del SSSC, se cree que la principal razón de que los polos asociados a la dinámica de la potencia reactiva estén muy cercanos a los de la parte DC es que en este trabajo se usó transformadores que tienen el menor número de vueltas en el devanado que está acoplado al SEP, de igual manera sucede con la parte serie del UPFC. En cambio, se piensa que si el SSSC se diseña con un transformador amplificador en lugar de uno reductor, entonces los polos que dominan la dinámica de la potencia reactiva se alejarán más del origen. Matemáticamente se puede ver esta suposición, al pensar que un transformador reductor hará que la magnitud de las impedancias del equivalente de Thevenin del SEP sean menores al referirlas al lado del VSC y esto trae como consecuencia que los polos se alejen más, tal distanciamiento de los polos es claro de ver, después de las observaciones hechas a los Lugares Geométrico de las Raíces. Por otro lado, físicamente se puede ver esta suposición al pensar que cualquier acción del índice de modulación tendrá más efecto al variar más fácilmente el voltaje inyectado. Esta suposición desde el punto de vista físico solo sería válida para el índice de modulación y no la fase. Por tanto, en los casos del SSSC controlado por índice de modulación y fase y el UPFC se recomienda considerar en el índice de desempeño solamente considere las variables de estado que controlan el flujo de potencia activa y en el caso del UPFC se puede considerar, además, el voltaje en la barra de la

parte en derivación. De comprobarse esta suposición, entonces el tiempo de asentamiento de la potencia se puede reducir mucho más y se pueden reducir o eliminar las oscilaciones.

Con respecto a las funciones en Matlab que tienen como sufijo “*mee*”, se recomienda hacer que las mismas sean capaces de verificar si la configuración del FACTS es factible. Como están programadas ahora, se verifica según el criterio del diseñador, tales criterios pueden ser: observar si la fase del punto de linealización corresponde a un ángulo que permita pasar sólo la potencia para alimentar las pérdidas; observar si la corriente que controla la potencia reactiva y la potencia activa tienen una relación entre ellas razonable; y observar si el voltaje en la parte DC es razonable.

Lo peculiar de estas funciones que tienen como sufijo “*lqr*”, “*ode*” y “*re*” con respecto a las que tiene Matlab disponible es que no se orientan en sólo determinar la salida ante un escalón unitario, sino que también permiten determinar todas las variables de estado y, lo más importante para este caso, las variables de control; también permite una visualización rápida de que hay seguimiento por parte de las variables de salida a las señales de consigna y que hay asentamiento del resto de las variables de estado en punto de linealización, que es calculado independientemente. Todo esto permite verificar que el cálculo de las ganancias es aceptable y además saber que hay concordancia con el modelo de espacio de estados planteado, de manera que la razón del posible no-funcionamiento del control sea atribuido a diferencias entre el modelado matemático y la planta real o que las variables actuadoras sobre-exigen a la capacidad de respuesta de la planta real.

REFERENCIAS

- [1] Vivas N, Jose H; Expósito, J; Suarez, J., "Determinación Geométrica de los Límites Operativos del Controlador Unificado de Flujo de Potencia (UPFC) en Sistema de Transmisión", Memorias del IV Congreso de Ingeniería Eléctrica (CVIE), Caracas, septiembre de 2004, pp. 1-6.
- [2] Uzunovic, Edvina, "EMPT, Transient Stability and Power Flow Models and Controls of VSC Based FACTS Controllers", Tesis Doctoral, University of Waterloo, Canada, 2001.
- [3] Gyugyi, Laszlo Fellow, "Dynamic Compensation of AC Transmission Lines by Solid-State Synchronous voltage sources", IEEE Transactions on Power Delivery, Vol. 9, No. 2, Abril 1994.
- [4] Sanchez S., Cesar A., "Simulación Digital de Controladores FACTS Basados en Fuentes de Voltaje de Estado Sólido", Trabajo de grado, Universidad Simón Bolívar, Caracas, Mayo de 2004.
- [5] Gyugyi, Laszlo; Schauder, Colin D; Sen, Kalyan K., "Static Synchronous Series Compensator: A Solid-State Approach to the Series Compensation of Transmission Lines", IEEE Transactions on Power Delivery, Vol. 12, No. 1, Enero 1997.
- [6] Sen, Kaylan K., "SSSC-Static Synchronous Series Compensator: Theory, Modeling, and Applications", IEEE Transactions on Power Delivery, Vol. 13, No. 1, Enero 1998.
- [7] Muhammad H., Rashid, "Electrónica de Potencia: Circuitos, Dispositivos y Aplicaciones", Pearson Prentice Hall. Tercera Edición. México. 2004.
- [8] Neira, Ana Carolina; Matas, Guillermo, "Simulación de Dispositivos Controladores de Flujo de Potencia en Sistemas de Transmisión (FACTS)", Tesis de grado, Universidad Simón Bolívar, Caracas, 2002.
- [9] Hingorani, Narain G; Gyugyi, Laszlo, "Understanding FACTS: Concepts and Technology

of Flexible AC Transmission Systems", IEEE Press, 2000.

- [10] Acha, E; Agelidis, V. G; Anaya-Lara, O.; Miller, T.J.E., "Power Electronic Control in Electrical Systems", Oxford, Newnes, 2001.
- [11] Ooi, B.T; Kazerani, M; Marceau, R; Wolanski, Z.; Galiana, F; McGillis, D; Joos, G., "Mid-Point Siting of FACTS Devices in Transmission Lines", IEEE Transactions on Power Delivery, Vol. 12, No. 4, Octubre 1997.
- [12] The FACTS Terms & Definitions Task Force of the FACTS Working Group of the DC and FACTS Subcommittee, "Proposed Terms and Definitions for Flexible AC Transmission System (FACTS)", IEEE Transactions on Power Delivery, Vol. 12, No. 4, Octubre 1997.
- [13] Gyugyi, L; Shauder, C; Williams S; Rietman, T; Torgerson, D; Edris, A. , "The Unified Power Flow Controller: A New Approach to Power Transmission Control", IEEE Transactions on Power Delivery, Vol. 10, No. 2, April 1995.
- [14] Sood, Vijay K., "HVDC and FACTS Controllers: Applications of Static Converters in Power Systems", Kluwer Academic Publishers. Boston. 2004.
- [15] Novotny, D. W; Lipo, T. A., "Vector Control and Dynamics of AC Drivers", Oxford Science Publications, New York, 1996, pp. 109-143.
- [16] Leclercq Ludovic, "Apport du Stockage inertiel Associé à des Éolines dans un Réseau Électrique en vue d'Assurer des Services Systèmes", Tesis doctoral, Université des Sciences et Technologies de Lille, Francia, Diciembre de 2004.
- [17] Akagi, Hirofumi; Kanazawa, Yoshihira; Nabae, Akira, "Instantaneous Reactive Power Compensators Comprising Switching Devices without Energy Storage Components", IEEE Transactions on Industry Applications, Vol. IA-20, No. 3, Mayo/Junio de 1984.
- [18] Zheng Peng, Fang; Lai, Jih-Sheng, "Generalized Instantaneous Reactive Power Theory for Three-Phase Power Systems", IEEE Transactions on Instrumentation and Measurement , Vol. 45, No. 1, Febrero de 1996.
- [19] Watanabe, Edson H; Stephan Richard M; Aredes, Maurício, "New Concepts of Instantaneous Active and Reactive Powers in Electrical Systems with Generic Loads", IEEE Transactions on Power Delivery, Vol. 8, No. 2, Abril 1993.
- [20] Papič, Igor, "Mathematical Analysis of FACTS Devices Based on a Voltage Source

Converter. Part I: Mathematical Models”, Elsevier Electric Power System Research, Vol. 56, pp 139-148, Noviembre 2000.

- [21] Kuo, Benjamin C., “Sistemas de Control Automático”, Prentice Hall, México, Séptima Edición, 1996.
- [22] Ogata, Katsuhiko, “Ingeniería de Control Moderna”, Prentice Hall, México, Tercera Edición, 1998.
- [23] Goodwin, Graham; Graebe, Stefan; Salgado, Mario, “Control System Design”, Prentice Hall, Nueva Jersey, 2001.
- [24] Takahashi, Yasundo; Rabins, Michael; Auslander, David, “Control and Dynamic Systems”, Addison-Wesley, 1970.
- [25] Orizondo M. Rogelio A., “Estudio, Diseño e Implementación de Nuevas Estrategias de Control del UPFC en Redes de Media y Alta Tensión”, Tesis de Maestría, Universidad Simón Bolívar, Caracas, 2006.
- [26] Papič, Igor; Žunko P; Povh D., “Basic Control of Unified Power Flow Controller”, IEEE Transactions on Power Systems, Vol. 12, No. 4, April 1997.
- [27] Jovcic, Dragan, “Phase Locked Loop System for FACTS”, IEEE Transactions on Power Systems, Vol. 18, No. 3, Agosto 2003, pp. 1116-1124.
- [28] Schauder, C; Mehta H., “Vector Analysis of Control of Advanced Static Var Compensators”, IEE Proceedings-C Generation Transmission & Distribution, Vol. 140, pp 299-306, Julio 1993.
- [29] Aizam, Shamsul; Mariun, Norman; Hizam, Hashim; Izzri Noor, “Design of the Pole Placement Controller for D-STATCOM in Mitigating Three Phase Fault”, Inaugural IEEE PES 2005 Conference and Exposition in Africa, Durban South Africa, 11-15 Julio 2005, pp. 349-354.
- [30] Lehn, P. W; Iravani, M. R., “Experimental Evaluation of STATCOM Closed Loop Dynamics”, IEEE Transactions on Power Delivery, Vol. 13, No. 4, Octubre 1998, pp. 1378-1384.
- [31] Papič, Igor, “Mathematical Analysis of FACTS Devices Based on a Voltage Source

Converter. Part II: Steady State Operational Characteristics”, Elsevier Electric Power System Research, Vol. 56, pp 149-157, Noviembre 2000.

- [32] Xing, Liqun, “A Comparison of Pole Assignment and LQR Design Methods for Multivariable Control for STATCOM”, Tesis de Maestría, The Florida State University, 2003.
- [33] Sensarma, P. S; Padiyar, K. R; Ramanarayanan, V., “Analysis and Performance Evaluation of a Distribution STATCOM for Compensating Voltage Fluctuations”, IEEE Transactions on Power Delivery, Vol. 16, No. 2, Abril 2001, pp. 259-264.

APÉNDICE A
COMPENSACIÓN CON FUENTES SINCRÓNICAS
DE VOLTAJE Y CORRIENTE

A.1 Introducción

En este capítulo se estudiará cómo se controla el flujo de potencia mediante la compensación con fuentes de voltaje sincrónicas. Según la conexión, hay dos formas de compensación, compensación en serie y compensación en derivación. Como veremos, el control de flujo de potencia en la línea de transmisión se logra mediante el intercambio de potencia entre la fuente de compensación y el sistema de potencia. Este intercambio de potencia se logra variando la amplitud y fase del voltaje de la fuente de compensación, emulando así los parámetros que determinan el flujo de potencia a través de una línea de transmisión. Estos parámetros son los voltajes a los extremos de la línea y las características propias de la línea.

Para una línea de transmisión media con los parámetros de la figura A.1, el flujo de potencia entre los dos puntos extremos de la línea está dado por las siguientes ecuaciones [1]:

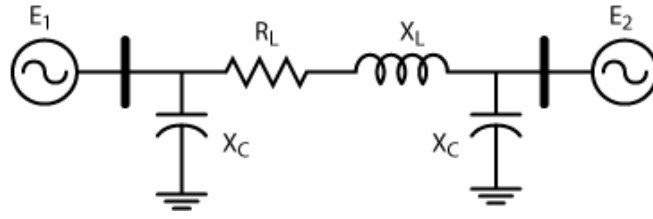


Figura A.1. Dos fuentes de voltaje conectadas mediante una línea de transmisión media.

$$P_{o\ ER} = \frac{R_L}{R_L^2 + X_L^2} \left(V_E^2 - V_E \cdot V_R \cdot \cos(\theta_E - \theta_R) \right) + \frac{X_L}{R_L^2 + X_L^2} \cdot V_E \cdot V_R \cdot \sin(\theta_E - \theta_R) \quad (\text{A.1.a})$$

$$Q_{o\ ER} = \frac{X_L}{R_L^2 + X_L^2} \left(V_E^2 - V_E \cdot V_R \cdot \cos(\theta_E - \theta_R) \right) - \frac{R_L}{R_L^2 + X_L^2} \cdot V_E \cdot V_R \cdot \sin(\theta_E - \theta_R) - \frac{V}{\lambda} \quad (\text{A.1.b})$$

Con el fin de ver más claro el comportamiento de las potencias transmitidas, asumimos que: la relación de la inductancia y la resistencia de la línea es suficientemente alta como para omitir su resistencia, $X_L \gg R_L$; también asumimos que $X_C \gg X_L$, por lo que omitimos el efecto de las capacitancias en derivación; y al designar $\delta = \theta_E - \theta_R$, las ecuaciones A.1 nos queda de la siguiente forma:

$$P_{ER} = \frac{V_E V_R}{X_L} \sin \delta \quad (\text{A.2.a})$$

$$Q_{ER} = \frac{V_E^2 - V_E V_R \cos \delta}{X_L} \quad (\text{A.2.b})$$

Las ecuaciones A.2 corresponden al flujo de potencia en un sistema como el que se observa en la figura A.2. En ambas ecuaciones se observa que ambos flujos de potencia, activa y reactiva, dependen de la reactancia X_L . Tomando en cuenta que en un sistema de potencia en régimen permanente el ángulo δ opera en un rango de $0^\circ \leq \delta \leq 30^\circ$ [2], podemos decir que la potencia real es mucho más sensible ante variaciones de δ que la potencia reactiva y que la potencia reactiva es más sensible ante variaciones de los módulos

de los voltajes en los extremos de la línea.

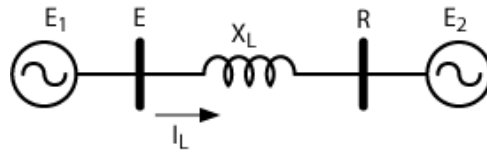


Figura A.2. Dos fuentes de voltaje conectadas mediante una línea con reactancia X_L .

A.2 Compensación serie

Hemos visto que los flujos de potencia dependen de tres factores: la reactancia de la línea, el ángulo δ y las magnitudes de los voltajes en los extremos de la línea. Pues bien, al compensar el sistema de la figura A.2 con una fuente de voltaje en conexión serie, como se observa en la figura A.3, se modifica cada uno de estos parámetros en diferente grado según sea la fase del voltaje de operación de esta fuente. La fase del voltaje determina cuáles parámetros se están compensando y la magnitud del voltaje de la fuente serie determina en qué grado se está compensando los parámetros del sistema. A continuación veremos las tres formas básicas como se puede compensar con una fuente en conexión serie:

A.2.1 Compensación de la inductancia de la línea

Si el objetivo principal es modificar el parámetro X_L , la fase del voltaje de la fuente serie, \vec{V}_{SE} , deberá estar en cuadratura con la fase de la corriente de la línea, \vec{I}_L ; es decir, $\vec{V}_{SE} = V_{SE} (\vec{I}_L / I_L) e^{\pm j 90^\circ}$, en donde $V_{SE} = |\vec{V}_{SE}|$ e $I_L = |\vec{I}_L|$. De esta manera la fuente se desempeña como el equivalente de una impedancia variable de compensación y se logra controlar el flujo de potencia activa al modificar el parámetro X_L en la ecuaciones A.2.

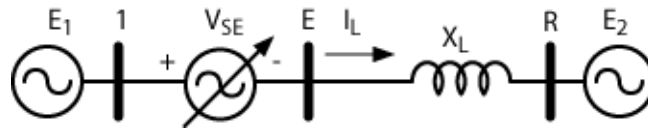


Figura A.3. Línea de transmisión compensada con una fuente de voltaje en serie.

Si el ángulo de \vec{V}_{SE} atrasa en 90° a \vec{I}_L , entonces el compensador estaría emulando a una impedancia capacitiva, $\vec{V}_{SE}/\vec{I}_L = -jX_{CSE}$, compensando así a la reactancia de la línea [3]. En consecuencia, partiendo de la ecuación A.2.a, se puede ver que este tipo de compensación aumenta la potencia de transmisión máxima en la línea, ya que reduce la impedancia efectiva, $X_{EF} = X_L - X_{CSE}$. Si, por el contrario, el voltaje de la fuente de compensación serie se adelanta en 90° respecto a la corriente de la línea, entonces el compensador está emulando a una impedancia inductiva, $\vec{V}_{SE}/\vec{I}_L = jX_{LSE}$, y en consecuencia se disminuye la potencia de transmisión máxima en la línea, ya que se incrementa la impedancia efectiva, $X_{EF} = X_L + X_{LSE}$.

En la compensación en modo capacitiva, la magnitud de voltaje V_X en la impedancia X_L aumenta en relación a la magnitud de voltaje que tenía sin compensar el sistema, aumentando así la magnitud de corriente en la línea. En el segundo caso pasa lo contrario, el voltaje en dicha impedancia se disminuye y en consecuencia se disminuye también la corriente que pasa por la línea. Estas situaciones se observan en los diagramas vectoriales de la figura A.4 [4].

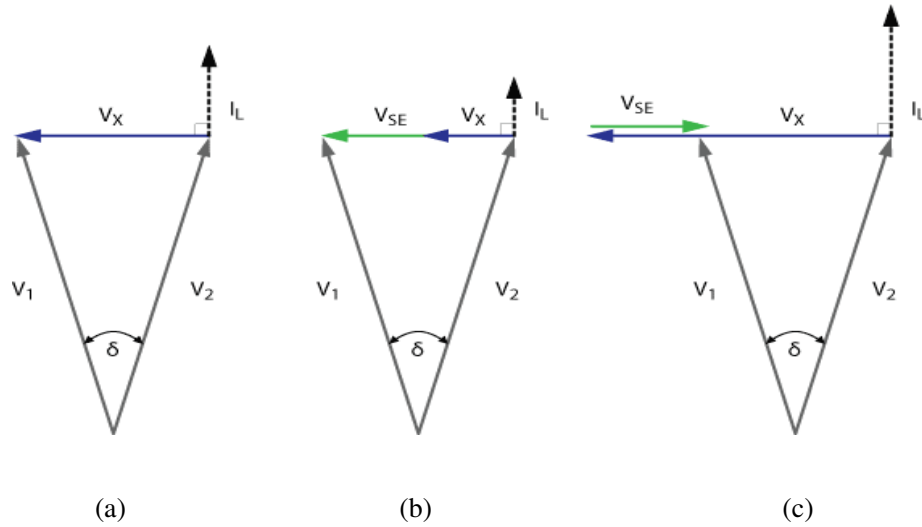


Figura A.4. (a) diagrama vectoriales de la transmisión de potencia (a) sin compensar, (b) con compensación inductiva y (c) con compensación capacitiva.

Hemos visto que una fuente de voltaje en serie puede controlar el flujo de potencia emulando una capacitancia o una inductancia en la línea. Sin embargo, hay que tomar en cuenta que un capacitor o inductor es una impedancia conectada a la línea y el voltaje a través de esta impedancia de compensación será proporcional a la corriente de la línea. Por lo tanto, si el ángulo δ cambia, también cambiará el voltaje de compensación, ya que se incrementa la corriente por la línea. En este caso la potencia transmitida P_{ER} y Q_{ER} , en función del ángulo de operación δ , quedan como funciones paramétricas del grado de compensación ($s = X_C / X_L$). En las ecuaciones A.3 [5, 6] se describen los flujos de potencia para estos casos y en las figura A.5 están las gráficas de estas ecuaciones con las potencias normalizadas.

$$P_{ER} = \frac{V_E V_R}{X_L (1-s)} \text{sen } \delta \quad (\text{A.2.a})$$

$$Q_{ER} = \frac{V_E^2 - V_E V_R \text{cos } \delta}{X_L (1-s)} \quad (\text{A.2.b})$$

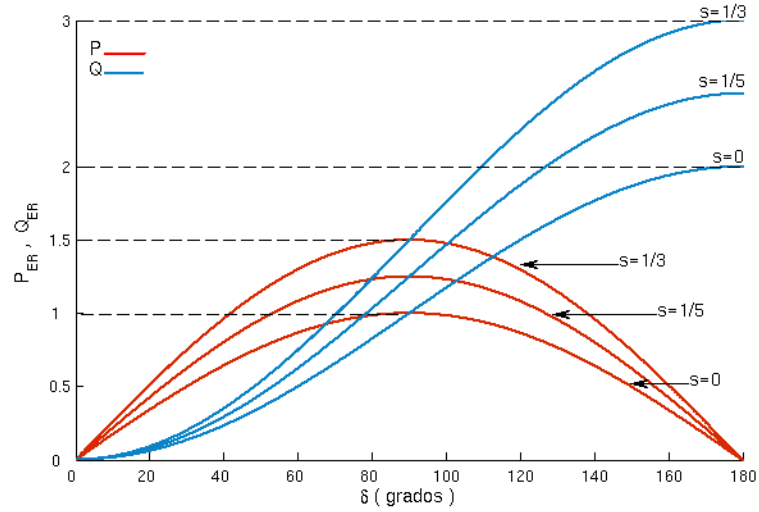


Figura A.5. Potencias $P_{ER}(\delta)$ y $Q_{ER}(\delta)$ como funciones paramétricas del grado de compensación.

En cambio, con una fuente cuya magnitud de voltaje es independiente de la corriente de línea y, a su vez, dicho voltaje está en cuadratura a la misma corriente, las potencias transmitidas son funciones paramétricas del módulo del voltaje V_{SE} inyectado. Asumiendo, por simplicidad, que $|\vec{V}_E|=|\vec{V}_R|=V$ entonces las ecuaciones de los flujos de potencias quedan descritas en las ecuaciones A.3 [7, 8]. En estas ecuaciones la polaridad de V_{SE} determina si el voltaje está en adelanto o retraso con respecto a la corriente de la línea. Por lo tanto hay la posibilidad de compensar en modo inductivo o cambiar a modo capacitivo. Observe que esta posibilidad no existe si se compensa con un elemento reactivo o capacitivo [9, 5].

$$P_{ER} = \frac{V^2 \text{sen}(\theta_{ER}/2)}{X_L} + \frac{V V_{SE} \cos(\theta_{ER}/2)}{X_L} \quad (\text{A.3.a})$$

$$Q_{ER} = \frac{V^2 (1 - \cos(\theta_{ER}/2))}{X_L} + \frac{V V_{SE} \text{sen}(\theta_{ER}/2)}{X_L} \quad (\text{A.3.b})$$

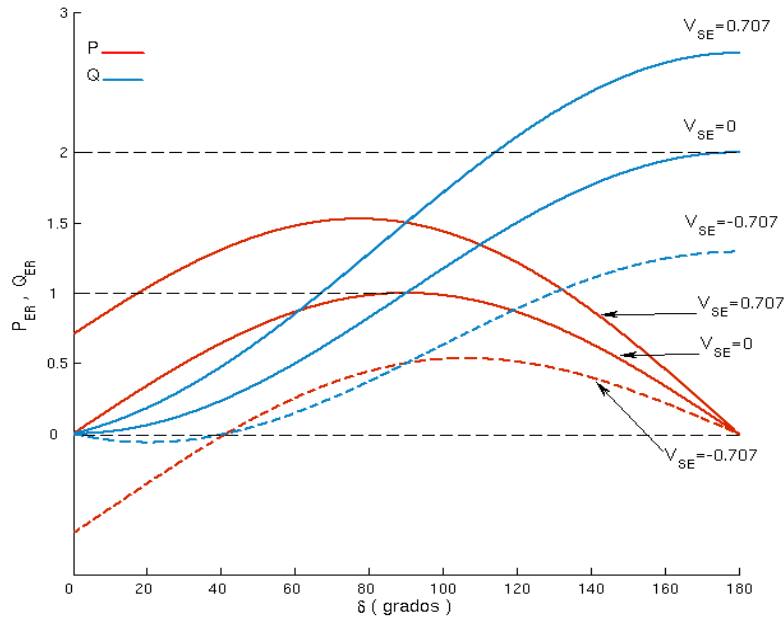


Figura A.6. Potencias $P_{ER}(\delta)$ y $Q_{ER}(\delta)$ como funciones paramétricas del voltaje de compensación.

Se puede ver que para todos los casos anteriores la fuente no produce ni consume potencia real. Si, en cambio, el voltaje de la fuente de compensación está en fase o en contrafase con la corriente de la línea, entonces la fuente se comporta como una impedancia resistiva o una fuente de potencia real. Específicamente, si el ángulo del voltaje de compensación serie está en fase con la corriente de la línea, entonces la fuente se comporta como un sumidero de potencia activa, lo que emularía una impedancia resistiva y por lo tanto la resistencia efectiva de la línea se incrementa. Para este caso la fuente debe consumir la potencia activa que consumiría la resistencia que está emulando. En el caso opuesto, si el voltaje de la fuente está desfasado 180° con respecto a la corriente de la línea, entonces se disminuiría la resistencia efectiva, ya que se está emulando una fuente de potencia activa. Para este caso la fuente debe proporcionar la potencia activa. Para cualquier otra fase de la fuente de compensación con respecto a la corriente de línea la fuente actúa como una combinación de impedancia capacitiva o inductiva con una impedancia resistiva o una fuente

de potencia activa.

La utilidad de la compensación mediante inyección de potencia real se debe a que la compensación capacitiva trae como consecuencia la disminución de la relación entre la inductancia efectiva de la línea y su resistencia; es decir, $X_{EF}/R_L = (X_L - X_C)/R_L < X_L/R_L$. En el diagrama vectorial de la figura A.4 se observa que a medida que se compensa de manera capacitiva la magnitud de la corriente en la línea se incrementa, aumentando a su vez la magnitud de voltaje en la inductancia. Pero si la impedancia propia de la línea no es inductiva pura, sino que además tiene una componente resistiva, como sería un caso real, entonces el voltaje sobre esta resistencia se incrementará también, como se observa en la figura A.7. En consecuencia, esto hace que disminuya la relación entre la inductancia efectiva y la resistencia de la línea, X_{EF}/R .

Por esta razón, la compensación resistiva es útil para mantener la relación X_{EF}/R_L lo más alta posible, ya que si se reduce la relación X_{EF}/R_L a valores muy bajos, podría limitar la potencia real transmisible, en comparación a un sistema con $X_{EF}/R_L = \infty$.

Observando el diagrama vectorial de la figura A.7, vemos que a medida que se compensa en forma capacitiva se incrementa la componente reactiva de la corriente de la línea, $I \sin(\delta/2 + \varphi)$, que es la misma que llega al sistema en la barra de recepción; también vemos que se disminuye la componente real de dicha corriente, $I \cos(\delta/2 + \varphi)$ [9, 5, 6]. Esto se traduce en que la potencia real transmisible disminuye y la potencia reactiva se incrementa a medida que disminuye X_{EF}/R_L .

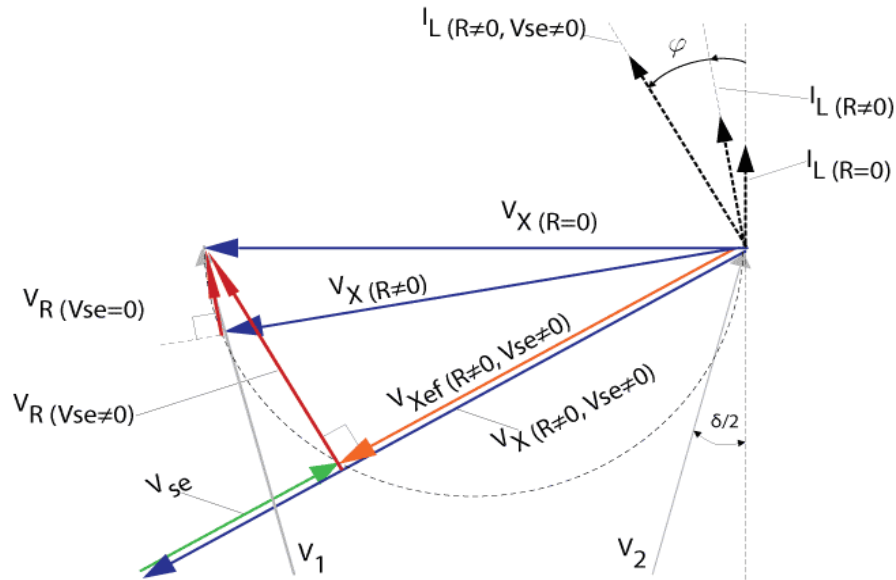


Figura A.7. Diagrama vectorial con compensación resistiva.

Este efecto se puede contrarrestar si al vector \vec{V}_{SE} se le agrega una componente en contra fase del vector \vec{V}_R . Como se observa en la figura A.7, de esta manera se disminuye el ángulo φ de la corriente de la línea y, como consecuencia, se aumenta la potencia real que se transmite a la barra de recepción.

A.2.2 Compensación por ángulo de fase:

Si el voltaje de la fuente de compensación tiene una magnitud y ángulo de fase tal que al sumarse al voltaje de la barra 1 el voltaje efectivo en la barra E tenga la misma magnitud que el voltaje E_1 (véase figura A.8.a), entonces en la ecuación A.a y A.b se está variando el ángulo δ de fase y se controla principalmente la potencia activa, ya que esta depende principalmente del ángulo δ , mientras que la potencia reactiva no varía casi. Por lo tanto, el fin de compensar de esta manera es controlar el flujo de potencia activa mediante el parámetro δ . Con el control del ángulo de fase, el ángulo efectivo entre la barra emisora y la

barra receptora es $(\delta - \sigma)$ y las potencias transmitidas vienen dadas por las siguientes expresiones:

$$P_{ER} = \frac{V^2}{X} \text{sen}(\delta - \sigma) \quad (\text{A.4.a})$$

$$Q_{ER} = \frac{V^2}{X} [1 - \cos(\delta - \sigma)] \quad (\text{A.4.b})$$

La relación de la potencia real y potencia reactiva entre los ángulos δ y σ se ven en la figura A.9.a. Se puede observar que esta forma de compensación no incrementa la potencia transmisible, pero teóricamente hace posible mantener la transmisión de potencia al máximo al desplazar la curva de transmisión de potencia.

Observe que de esta manera la fuente de compensación necesita absorber potencia activa en caso de que se esté aumentando el ángulo δ y necesita entregar potencia activa en caso de que se esté disminuyendo el ángulo δ .

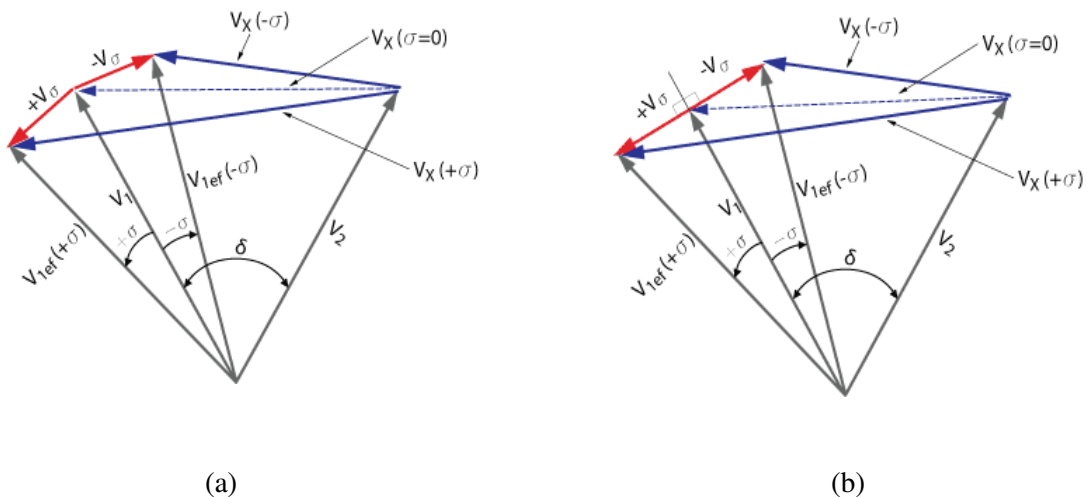
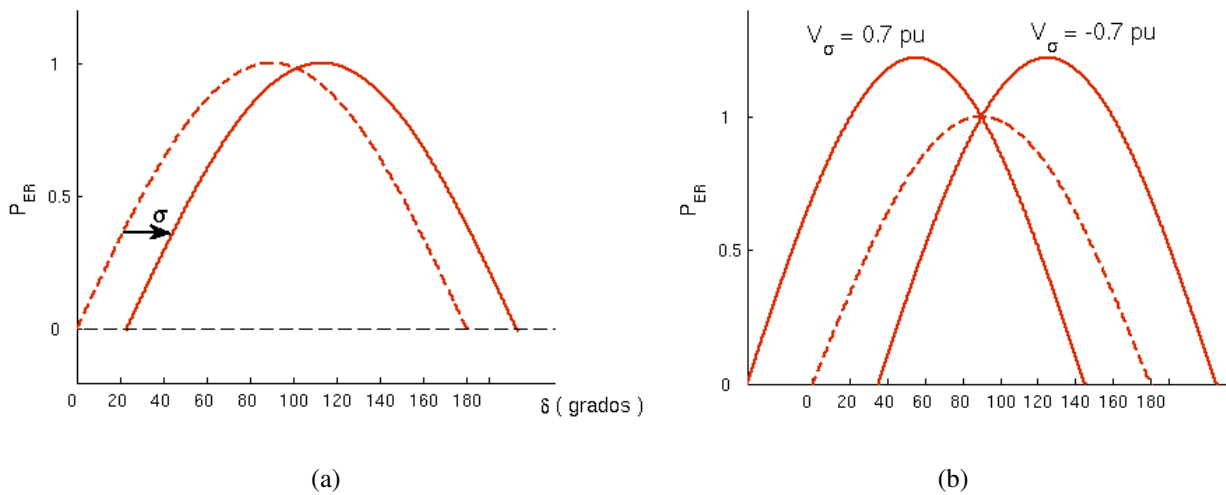


Figura A.8. (a) Diagrama vectorial y potencia transmitida al compensar con un desfaseador
(b) Diagrama vectorial y potencia transmitida al compensar en cuadratura.

Otra forma de compensación similar es cuando el voltaje de la fuente serie está en cuadratura al voltaje de la barra adyacente, como se observa en el diagrama vectorial de la figura A.8.b. En este modo de compensación, a medida que mayor es el ángulo de cambio de fase, mayor será la magnitud del vector de voltaje efectivo. Para este caso la potencia transmitida puede ser calculada por la siguiente ecuación:

$$P_{ER} = \frac{V^2}{X} \left(\text{sen}(\delta) + \frac{V_{\sigma}}{V} \text{cos}(\delta) \right) \quad (\text{A.5})$$

En la figura A.9.b se muestra la potencia transmitida al compensar con un voltaje en cuadratura al voltaje de la barra emisora. Se puede observar que la máxima potencia transmisible se incrementa con el módulo del voltaje de compensación V_{σ} .



(a) Potencia transmitida al compensar con un desfasador
 (b) Potencia transmitida al compensar en cuadratura.

A.2.3 Voltaje de la fuente serie en fase con el voltaje de la barra 1

Si el ángulo de la fuente serie está en fase el voltaje de la barra 1, entonces hay mayor regulación de la potencia reactiva mientras que la potencia activa varía poco, ya que solo se regula la magnitud del voltaje efectivo. Con cualquier otro ángulo de la fuente serie se desempeña como una combinación de un desfasador y una impedancia serie variable.

A.3 Compensación en derivación

La figura A.10.a muestra una línea compensada en el punto medio con un capacitor variable en derivación. Si ese capacitor se ajusta de tal manera que inyecte potencia reactiva hasta que el voltaje en el punto medio sea igual al de los extremos $|\vec{V}_M| = |\vec{V}_1| = |\vec{V}_2|$, entonces el diagrama vectorial de voltajes de ese sistema es el que se observa en la figura A.10.b.

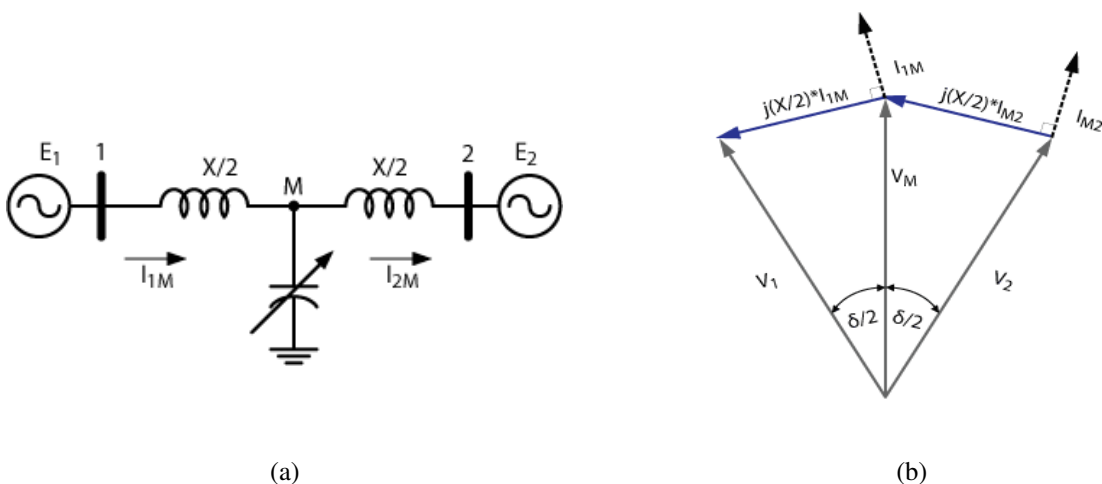


Figura A.10. (a) Diagrama unifilar de compensación en el punto medio de una línea.
(b) Diagrama vectorial para la compensación en el punto medio de una línea.

Podemos observar que esta compensación divide a la línea en dos partes, cada una con una impedancia de $X/2$. Si el compensador puede variar continuamente a fin de mantener el voltaje $|\vec{V}_M|=|\vec{V}_1|=|\vec{V}_2|$, entonces en estado estacionario la impedancia de la línea es seccionada en dos partes iguales, la capacidad de transmisión es incrementa al doble [10], como se ve en la figura A.11. Sin embargo la transmisión de potencia no se incrementa al doble para cada punto de δ , ya que también podemos ver que el ángulo δ se reduce a la mitad para cada medio tramo, solamente se duplica la potencia máxima transmisible, la cual se alcanza a $\delta=\pi$. En [10] se demuestra que la potencia real y reactiva con esta compensación están definidas por:

$$P_{12} = \frac{2V^2}{X} \operatorname{sen}\left(\frac{\delta}{2}\right) \quad (\text{A.6.a})$$

$$Q_{12} = \frac{4V^2}{X} (1 - \cos\delta) \quad (\text{A.6.b})$$

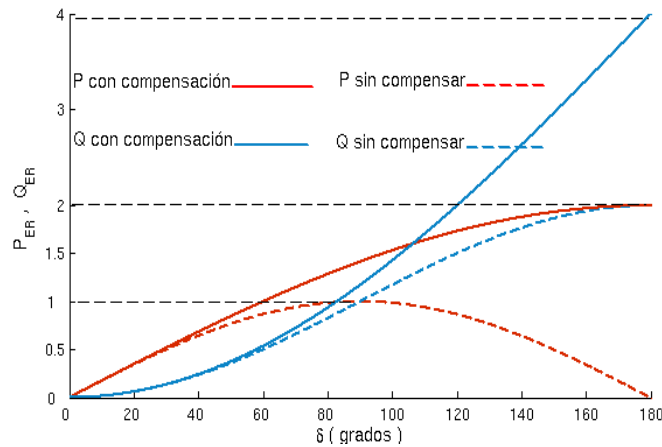


Figura A.11. Flujos de potencias en función de δ cuando se compensa en el punto medio.

En la figura A.11 se observa que para ángulos pequeños la diferencia la potencia transmitida no varía mucho. Cabe destacar que en este caso, de dos fuentes de voltaje conectadas por una línea de transmisión, la compensación por derivación en el punto medio

es donde se tiene mayor efecto en la potencia transmitida, ya que es donde mayor es la caída de voltaje. Por lo tanto, podemos decir que la compensación en derivación es, en relación a la compensación serie, poco eficiente, y por lo tanto no tiene como fin principal variar alguno de los parámetros que determinan la transmisión de potencia, el fin principal de esa compensación es mantener el perfil de voltaje en el punto de compensación [11].

Este tipo de compensación también se logra si en lugar de una capacitancia se coloca una fuente de corriente variable cuyo ángulo de fase esté en cuadratura con el voltaje del punto donde se conecta. Por ejemplo, en la figura A.12 se muestra dos sistema de potencia conectados mediante una línea de trasmisión con inductancia X_L y un sistema de potencia con impedancia de cortocircuito X_1 . Si la fase de la corriente del compensador está adelantada en 90° al voltaje de la barra E, entonces esta fuente inyecta reactivos al sistema, aumentando así el voltaje en la barra E en caso de una sobre-caída de voltaje. Si, por el contrario, el ángulo de fase de la corriente del compensador está retrasado en 90° con respecto al voltaje de la barra E, entonces la fuente absorbe potencia reactiva, disminuyendo así la magnitud del voltaje en la barra E en caso de que haya un sobre-voltaje.

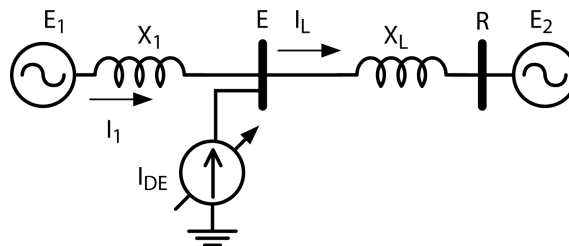


Figura A.12. Diagrama unifilar de un sistema de potencia compensado por una fuente de corriente en derivación.

APÉNDICE B

CONVERTIDORES ESTÁTICOS DE POTENCIA

B.1 Principios de operación de un inversor

B.1.1 Inversor monofásico

El principio de operación de los inversores monofásicos se puede explicar con el diagrama circuital de la figura B.1.a. Este circuito consiste en una carga resistiva conectada a una fuente de voltaje DC por medio de cuatro interruptores. La función básica de estos interruptores es hacer que en la carga aparezca una forma de voltaje AC. Cuando los interruptores Q_1 y Q_4 encienden simultáneamente y Q_2 y Q_3 se mantienen apagados, el voltaje de alimentación V_{DC} aparece a través de la carga y la corriente que la atraviesa es $i_1(t) = V_{DC}/R$. Si, por el contrario, los transistores Q_2 y Q_3 se encienden al mismo tiempo y Q_1 y Q_4 se mantienen apagados, se invierte el voltaje a través de la carga y, en consecuencia, aparece el voltaje $-V_{DC}$ en la carga y la corriente que la atraviesa es $i_2(t) = -V_{DC}/R$. La forma del voltaje y la corriente en la carga se ve en la figura B.1.b.

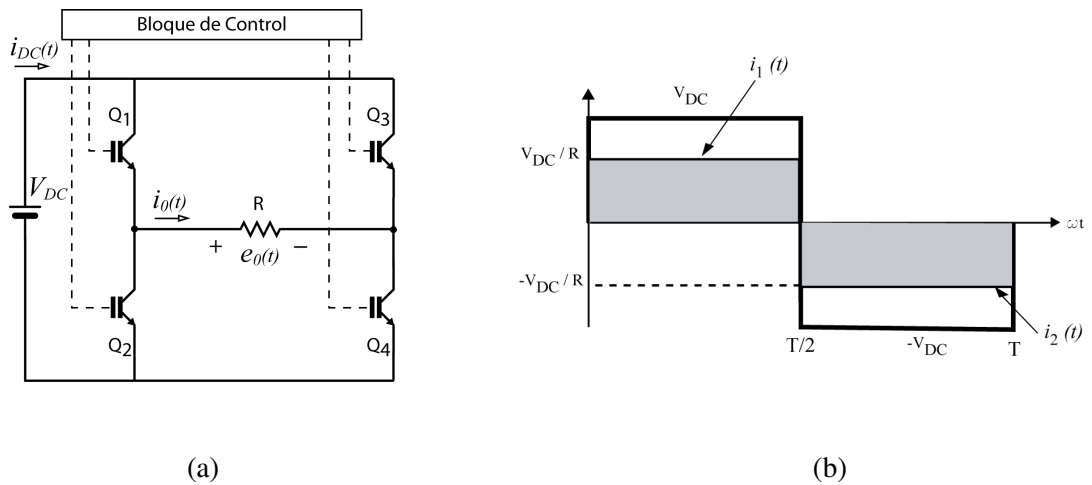


Figura B.1. (a) Circuito del inversor monofásico (b) Forma de onda del voltaje y la corriente en la carga.

Para una carga inductiva, como en la figura B.2.a, es necesario colocar diodos en anti-paralelo a cada interruptor, ya que la corriente de carga no puede cambiar de inmediato al cambiar el voltaje de salida. Cuando Q_1 y Q_4 se apagan y Q_2 y Q_3 se encienden en $t=T/2$, la corriente $i_1(t)$ de carga continuará pasando por D_2 y D_3 hasta llegar a cero y luego continuará pasando por Q_2 y Q_3 , como se observa en la figura B.2.b. Observe que la forma de onda del voltaje a la salida del inversor es independiente de la carga.

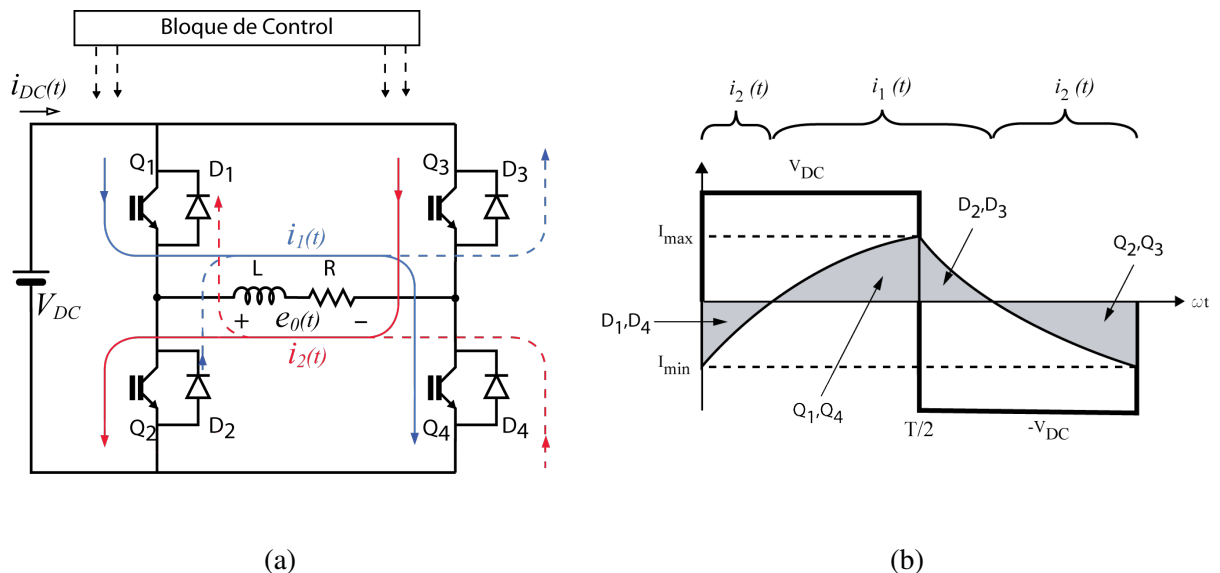


Figura B.2. (a) Circuito del inversor monofásico con una carga resistiva y (b) Forma de onda del voltaje y corriente

a la salida de un inversor monofásico con una carga resistiva e inductiva.

Si la secuencia descrita anteriormente se repite periódicamente, entonces se obtiene en la salida una onda periódica de voltaje de dos pulsos cuadrados. Las señales de control para lograr dicha secuencia está descrita en la tabla B.1. Observe que en un período cada interruptor está encendido durante la mitad del período y que necesariamente se debe cumplir que $p_2(t) = \neg p_1(t)$ y que $p_4(t) = \neg p_3(t)$, porque de otra forma podría haber cortocircuito de la fuente de voltaje DC.

Tabla B.1. Intervalo de encendido y apagado para los transistores de un inversor monofásico.

El estado 1 denota que el interruptor está encendido (cerrado)
y el estado 2 denota que el interruptor está apagado (abierto).

| Pulso de disparo | Intervalo de encendido y apagado | |
|------------------|----------------------------------|-------------|
| | 0 a $T/2$ | $T/2$ a T |
| $p_1(t)$ | 1 | 0 |
| $p_2(t)$ | 0 | 1 |
| $p_3(t)$ | 1 | 0 |
| $p_4(t)$ | 0 | 1 |

En el circuito de la figura B.2.a, observe que cuando la corriente pasa por los interruptores la energía va de la parte DC a la parte AC, entonces en este caso el circuito se comporta como un inversor. En forma contraria, cuando la corriente pasa por los diodos la energía va del lado AC al lado DC, entonces el circuito se comporta como un rectificador. Por lo tanto, en las terminales del inversor puede haber una carga y una fuente, como se observa en la figura B.3. En este circuito la potencia se puede transmitir desde la fuente DC hacia la fuente AC o viceversa.

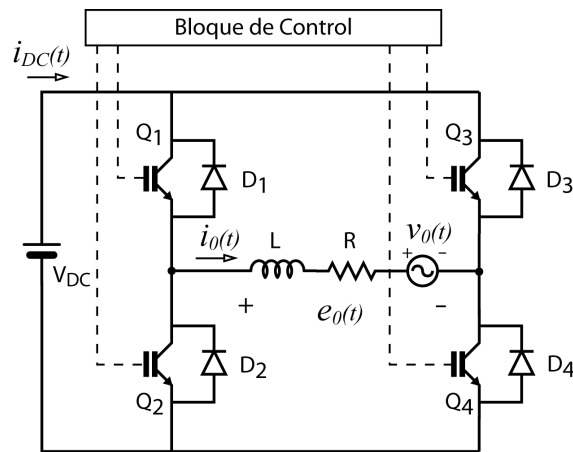


Figura B.3. Diagrama circuital de un inversor monofásico con carga compuesta por impedancia y fuente de voltaje.

B.1.2 Inversor trifásico

Para obtener una salida AC trifásica se le agrega al circuito de la figura B.3 una tercera rama con los interruptores Q_5 , Q_6 y los diodos D_5 , D_6 , como se observa en la figura B.4. En este caso la secuencia de disparos se modifica como aparece en la tabla B.2. Observe que, al igual que en el caso monofásico, cada interruptor está encendido durante medio período y dos interruptores en una misma rama nunca están encendidos al mismo tiempo, ya que $p_2(t) = \neg p_1(t)$, $p_4(t) = \neg p_3(t)$, $p_6(t) = \neg p_5(t)$. Las señales de disparo $p_1(t)$, $p_3(t)$ y $p_5(t)$ están desfasadas entre ellas en un tercio del período.

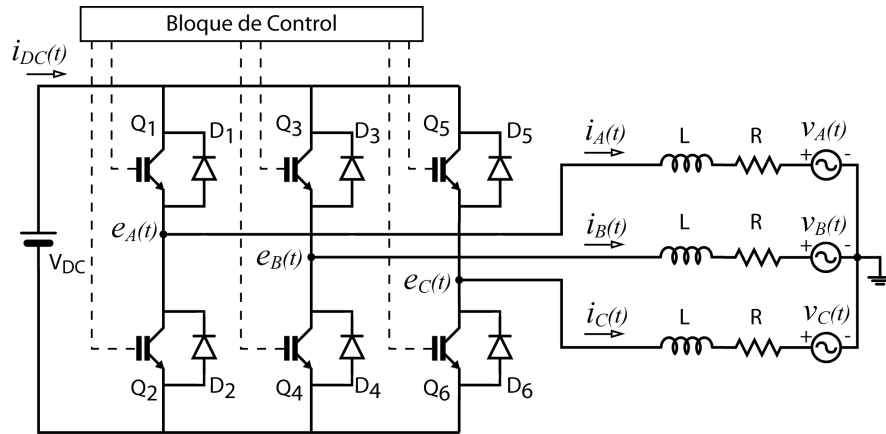


Figura B.4. Diagrama circuital de un inversor trifásico.

Tabla B.2. Intervalo de encendido y apagado para los transistores de un inversor trifásico. El estado 1 denota que el interruptor está encendido y el estado 0 denota que el interruptor está apagado.

| Pulso de disparo | Intervalo de encendido y apagado | | | | | |
|------------------|----------------------------------|---------------------------|-------------------------|-------------------------|----------------------------|--------------------------|
| | $0 \text{ a } \pi/3$ | $\pi/3 \text{ a } 2\pi/3$ | $2\pi/3 \text{ a } \pi$ | $\pi \text{ a } 4\pi/3$ | $4\pi/3 \text{ a } 5\pi/3$ | $5\pi/3 \text{ a } 2\pi$ |
| $p_1(\omega t)$ | 1 | 1 | 1 | 0 | 0 | 0 |
| $p_2(\omega t)$ | 0 | 0 | 0 | 1 | 1 | 1 |
| $p_3(\omega t)$ | 0 | 0 | 1 | 1 | 1 | 0 |
| $p_4(\omega t)$ | 1 | 1 | 0 | 0 | 0 | 1 |
| $p_5(\omega t)$ | 1 | 0 | 0 | 0 | 1 | 1 |
| $p_6(\omega t)$ | 0 | 1 | 1 | 1 | 0 | 0 |

De la tabla B.2 se puede observar que hay seis modos distintos de operación durante un ciclo [7]. Cada modo de operación tiene una duración de un sexto del período. En consecuencia, en cada fase se producirán seis pulsos distintos en la onda de voltaje fase-neutro a la salida del inversor. En la figura B.5 está la configuración circuital para los tres primeros modos de operación [7, 4], en donde Z es válida para cualquier tipo de carga. Para los períodos de $0 \text{ a } \pi/3$, $\pi/3 \text{ a } 2\pi/3$ y $2\pi/3 \text{ a } \pi$ las impedancias tienen las conexiones en modo 1, modo 2 y modo 3 respectivamente.

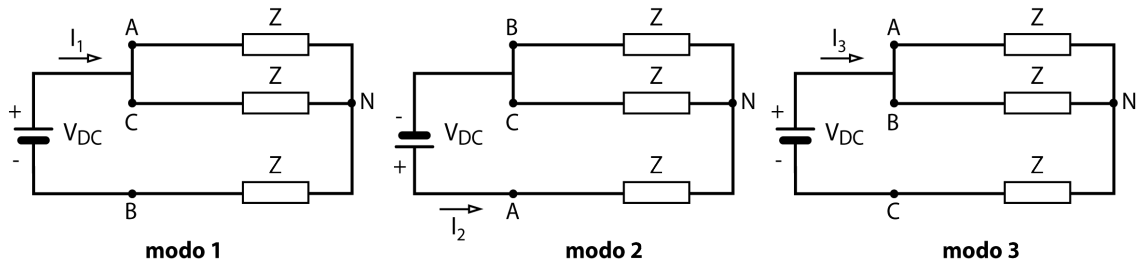


Figura B.5. Diagrama circuital para los tres primeros modos de operación del inversor trifásico.

En la figura B.6 se observa las ondas de voltaje fase-neutro para las tres fases a la salida del inversor. Se puede observar que a la salida del inversor hay tres ondas escalonadas de voltaje AC de seis pulsos y cuyas polaridades coinciden con tres ondas sinusoidales desfasadas 120° entre sí.

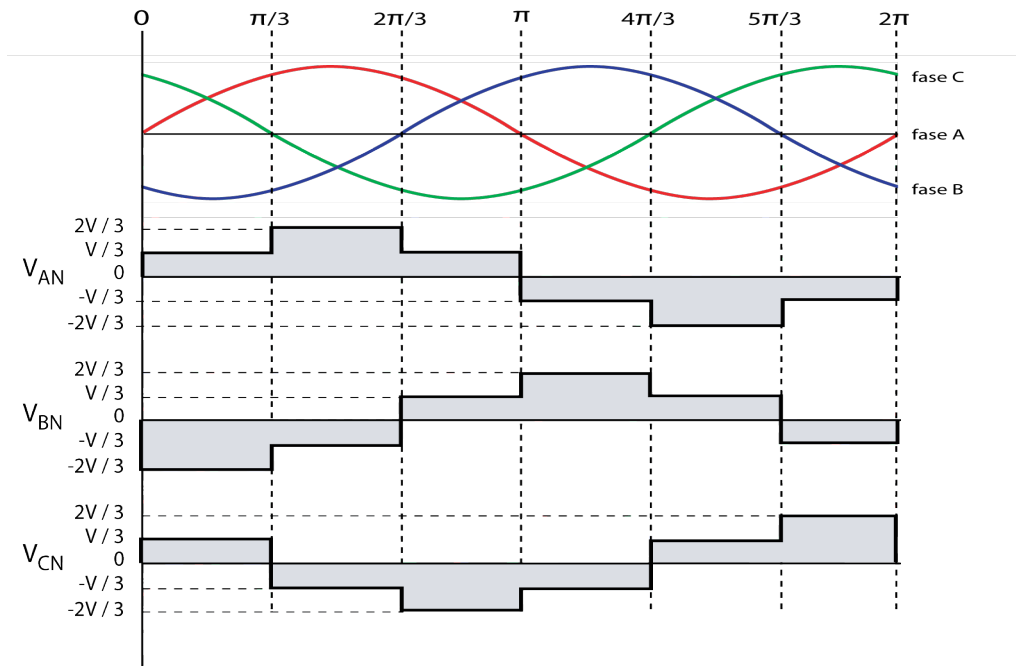


Figura B.6. Voltajes fase-neutro a la salida de un inversor trifásico.

B.2 Modulación sinusoidal por ancho de pulso

Con la modulación de ancho de pulso se trata en lo posible de que el voltaje de salida

del inversor reproduzca en la corriente de una carga inductiva el mismo efecto que una onda de voltaje sinusoidal. Esto se logra si el voltaje de salida está conformado por varios pulsos de voltaje cuyo ancho es proporcional a la amplitud de la señal de control. Si la señal de control es una onda sinusoidal, entonces se reproducirá una onda cuyo promedio varía en forma sinusoidal.

Los pulsos de disparo, como se ve en la figura B.7, se generan comparando una señal sinusoidal de referencia $f_R(t)$ (también llamada señal moduladora) con una onda triangular $f_C(t)$ llamada señal portadora. La frecuencia f_R de la señal sinusoidal determina la frecuencia f_o del voltaje de la salida del inversor y la frecuencia de la onda portadora f_C determina el número de pulsos por cada ciclo, según sea la forma de disparo, ya que existe muchas maneras de disparar las señales de control.

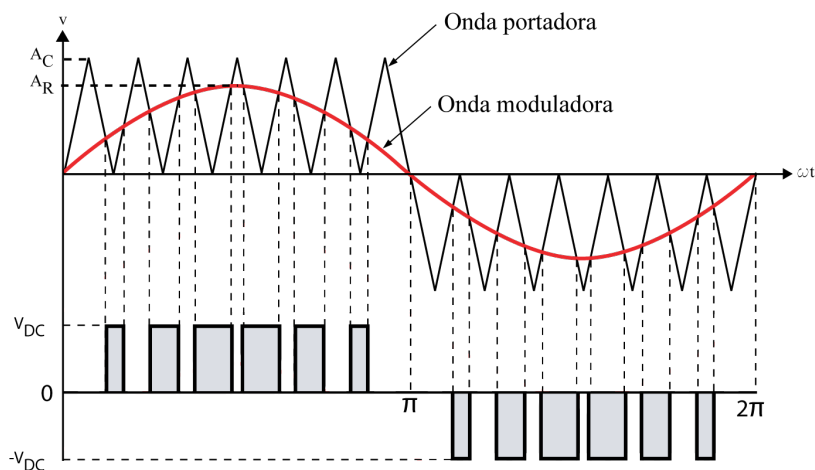


Figura B.7. Modulación sinusoidal por ancho de pulso.

La amplitud del voltaje de cada pulso a la salida se controla mediante la relación de la señal moduladora y la señal portadora, y se define como índice de modulación de amplitud o simplemente índice de modulación, $M = A_R / A_C$. El índice de modulación determina la

magnitud del voltaje efectivo, ya que a mayor índice de modulación todos los pulsos serán más anchos, y a menor índice de modulación los pulsos serán más angostos. La relación entre la frecuencia de la onda portadora, f_C , y la frecuencia de la onda moduladora, f_R , la llamaremos índice de modulación de la frecuencia, $M_f = f_C / f_R$. Entre mayor sea el índice de frecuencia las las componentes armónicas serán de frecuencias más elevadas.

Descripción matemática de la modulación para un inversor monofásico:

La onda portadora consiste en varias líneas rectas cuyas pendientes cambian alternadamente de $4M_f/T$ a $-4M_f/T$, como se ve en la ecuación B.1.

$$f_C(t) = \begin{cases} (4fM_f) \cdot (t) & \text{si } (m) \left(\frac{T}{2M_f} \right) \leq t \leq (m+1) \left(\frac{T}{2M_f} \right) \\ (-4fM_f) \cdot (t) & \text{si } (m+1) \left(\frac{T}{2M_f} \right) \leq t \leq (m+2) \left(\frac{T}{2M_f} \right) \end{cases} \quad (\text{B.1})$$

En donde $m=0, 2, 4, 6 \dots$

Para el inversor monofásico, la señal moduladora está conformada por dos ondas desfasadas 180° entre sí.

$$f_{R1}(t) = \text{sen}(\omega t + \varphi) \quad (\text{B.2.a})$$

$$f_{R2}(t) = \text{sen}(\omega t + \pi + \varphi) \quad (\text{B.2.b})$$

Al comparar las funciones de las ecuaciones B.1 con las de B.2, se generan las señales de disparo $p_i(t)$ para cada interruptor.

$$p_1(t) = \begin{cases} 1 & \text{si } f_{R1}(t) \geq f_c(t) \\ 0 & \text{si } f_{R1}(t) < f_c(t) \end{cases} \quad (\text{B.3.a})$$

$$p_2(t) = \neg p_1(t) \quad (\text{B.3.b})$$

$$p_3(t) = \begin{cases} 1 & \text{si } f_{R2}(t) \geq f_c(t) \\ 0 & \text{si } f_{R2}(t) < f_c(t) \end{cases} \quad (\text{B.3.c})$$

$$p_4(t) = \neg p_3(t) \quad (\text{B.3.d})$$

El circuito equivalente que genera las señales anteriormente descritas está en el diagrama de la figura B.8. En la figura B.9 están las gráficas de onda portadora y la señal moduladora. Para esta gráfica se ajustó $M=0.8$, $f_0=60\text{ Hz}$ y $f_c=120\text{ Hz}$.

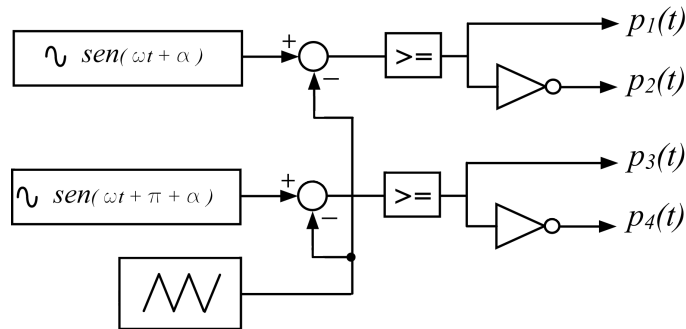


Figura B.8. Diagrama del circuito que genera las señales de disparo para un inversor monofásico.

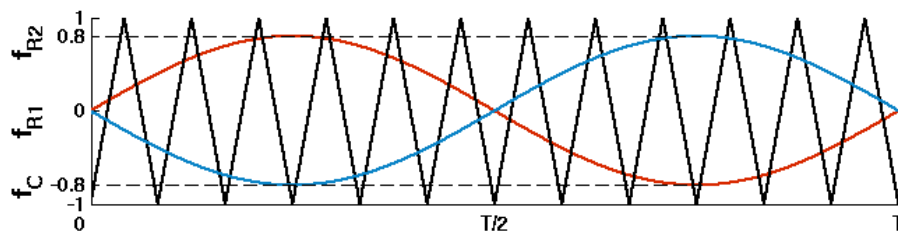


Figura B.9. Gráficas de onda portadora y la señal moduladora, para este ejemplo se ajustó $M=0.8$, $f_0=60\text{ Hz}$ y $f_c=120\text{ Hz}$.

Una vez obtenidas las señales de disparo y al ver la figura B.2.b, se puede decir que el voltaje en la salida del inversor monofásico está dado por la siguiente ecuación:

$$e_o(t) = V_{DC} (p_1(t) - p_3(t)) \quad (\text{B.4})$$

Las señales de control que aparecen en la figura B.9 generan el voltaje de salida que aparece en la figura B.10.

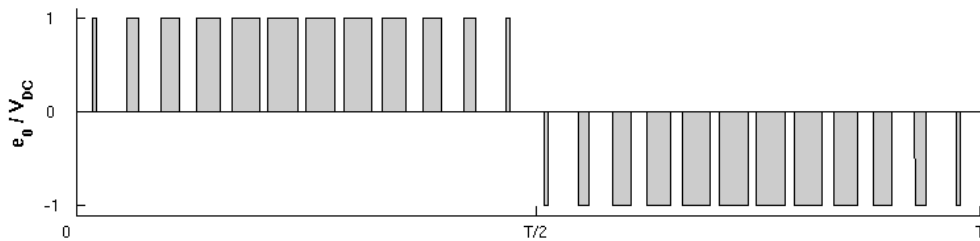


Figura B.10. Voltaje de salida de un inversor monofásico para $M=0.8$, $f_o=60\text{ Hz}$ y $f_c=120\text{ Hz}$.

Inversor trifásico

Para un inversor trifásico la función de la onda portadora sigue siendo la misma que para el caso monofásico, lo que cambia es que las señales de referencia o señales moduladoras son tres señales sinusoidales desfasadas 120° entre sí.

$$f_{RA}(t) = \text{sen}(\omega t + \varphi) \quad (\text{B.5.a})$$

$$f_{RB}(t) = \text{sen}(\omega t + 2\pi/3 + \varphi) \quad (\text{B.5.b})$$

$$f_{RC}(t) = \text{sen}(\omega t - 2\pi/3 + \varphi) \quad (\text{B.5.c})$$

Al comparar la función de la ecuación B.1 con las de B.5, se generan las señales de disparo para cada interruptor. En las ecuaciones B.6 están las funciones de disparo $p_i(t)$.

$$p_1(t) = \begin{cases} 1 & \text{si } f_{RA}(t) \geq f_c(t) \\ 0 & \text{si } f_{RA}(t) < f_c(t) \end{cases} \quad (\text{B.6.a})$$

$$p_2(t) = \neg p_1(t) \quad (\text{B.6.b})$$

$$p_3(t) = \begin{cases} 1 & \text{si } f_{RB}(t) \geq f_c(t) \\ 0 & \text{si } f_{RB}(t) < f_c(t) \end{cases} \quad (\text{B.6.c})$$

$$p_4(t) = \neg p_3(t) \quad (\text{B.6.d})$$

$$p_5(t) = \begin{cases} 1 & \text{si } f_{RC}(t) \geq f_c(t) \\ 0 & \text{si } f_{RC}(t) < f_c(t) \end{cases} \quad (\text{B.6.e})$$

$$p_6(t) = \neg p_5(t) \quad (\text{B.6.f})$$

El circuito equivalente que genera las señales anteriormente descritas está en el diagrama de la figura B.11. En la figura B.12 están las gráficas de onda portadora y la señal moduladora. Para este ejemplo se ajustó $M=0.8$, $f_o=60\text{ Hz}$ y $f_c=2.04\text{ kHz}$.

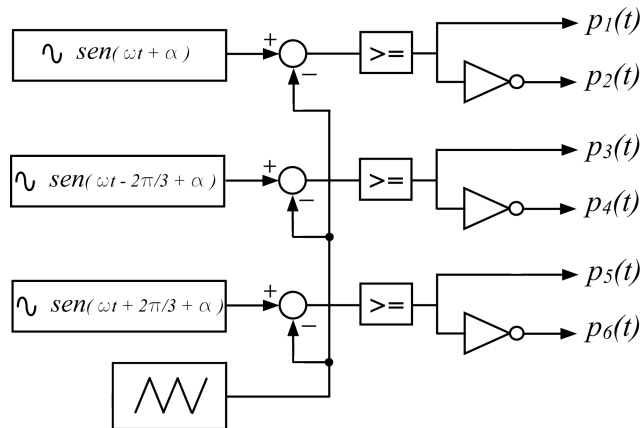


Figura B.11. Diagrama del circuito que genera las señales de disparo para un inversor monofásico.

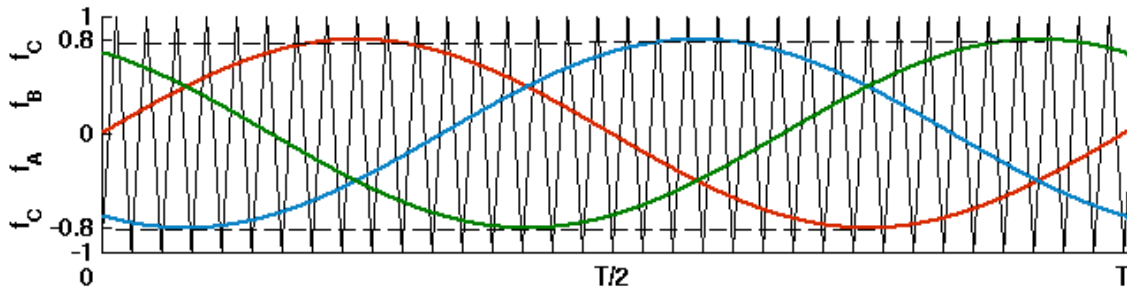


Figura B.12. Gráficas de onda portadora y las señales moduladoras en un inversor trifásico, para este ejemplo se ajustó $M=0.8$, $f_0=60\text{ Hz}$ y $f_c=2.04\text{ kHz}$.

Las señales de control que aparecen en la figura B.12 generan el voltaje de salida que aparece en la figura B.13.

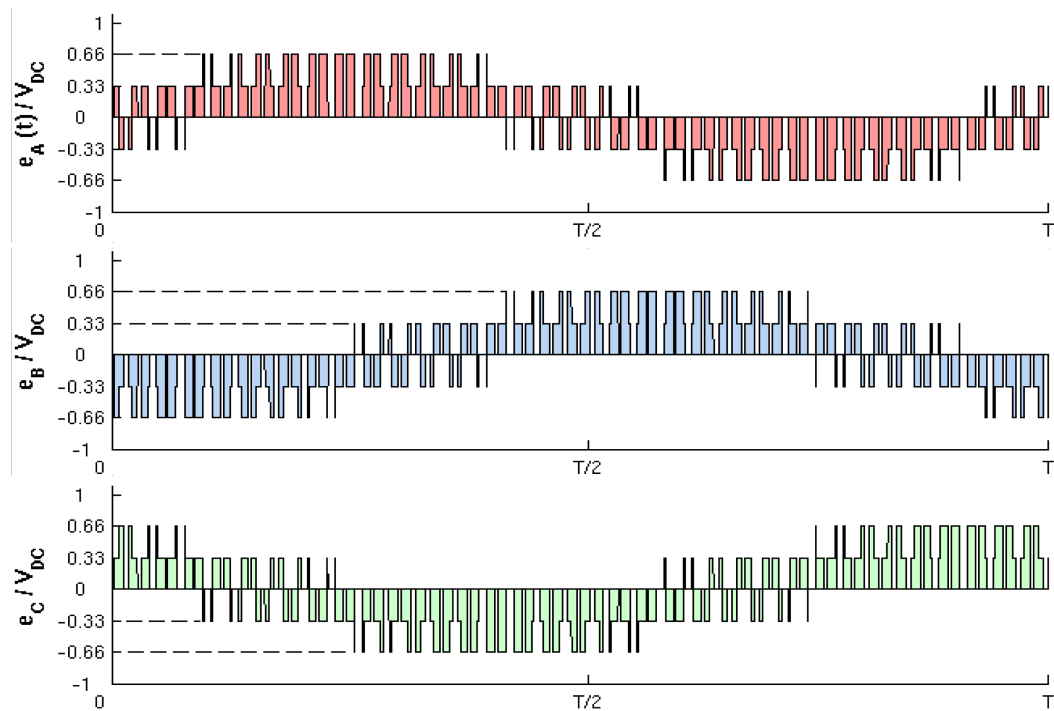


Figura B.13. Voltajes de salida de un inversor trifásico con $M=0.8$, $f_0=60\text{ Hz}$ y $f_c=2.04\text{ kHz}$.

Al ver el las formas de onda de voltaje a la salida del inversor en la figura B.6 y las funciones de disparo en las ecuaciones B.6, podemos decir que los voltajes fase-neutro a la salida del inversor trifásico vienen dados por las siguientes ecuaciones:

$$e_A(t) = \frac{V_{DC}}{3} (2p_1(t) - p_3(t) - p_5(t)) \quad (\text{B.7.a})$$

$$e_B(t) = \frac{V_{DC}}{3} (2p_3(t) - p_1(t) - p_5(t)) \quad (\text{B.7.b})$$

$$e_C(t) = \frac{V_{DC}}{3} (2p_5(t) - p_1(t) - p_3(t)) \quad (\text{B.7.c})$$

Esto nos permite definir unas funciones de disparo que son independientes del voltaje en el lado DC:

$$k_A(t) = \frac{I}{3} (2p_1(t) - p_3(t) - p_5(t)) \quad (\text{B.8.a})$$

$$k_B(t) = \frac{I}{3} (2p_3(t) - p_1(t) - p_5(t)) \quad (\text{B.8.b})$$

$$k_C(t) = \frac{I}{3} (2p_5(t) - p_1(t) - p_3(t)) \quad (\text{B.8.c})$$

Por lo tanto, el voltaje a la salida del inversor trifásico depende de las funciones de disparo y del voltaje en el lado DC, expresadas de la siguiente forma:

$$\begin{bmatrix} e_A(t) \\ e_B(t) \\ e_C(t) \end{bmatrix} = V_{DC} \begin{bmatrix} k_A(t) \\ k_B(t) \\ k_C(t) \end{bmatrix} \quad (\text{B.9})$$

Existen varias maneras de disparar los interruptores en el inversor, lo cual cambia la función de disparo. En este trabajo se utilizará las funciones de disparo que hemos definido en las ecuaciones B.8.

Finalmente, podemos decir que la salida del inversor trifásico depende del voltaje en el

lado DC y del vector de control $k_{ABC}^{\rightarrow}(t)$ que aparece en la ecuación B.9. Este vector es función del índice de modulación M , el índice de modulación de frecuencia M_f y el ángulo α que aparece en las ecuaciones B.5. Este ángulo alfa determinará el ángulo de fase del voltaje trifásico a la salida del inversor. Para este trabajo no se tomará como señal de control el parámetro M_f , se mantendrá fijo en el siguiente valor: $M_f = 2.04 \text{ kHz}$. Por lo tanto, se puede decir que la forma de onda de voltaje a la salida del inversor depende del voltaje en el lado DC, del índice de modulación M y del ángulo de fase α , es decir, $e_{ABC}^{\rightarrow}(t) = f(V_{DC}, M, \alpha, t)$. Esto se puede reescribir en la siguiente ecuación:

$$e_{ABC}^{\rightarrow}(t) = k_{ABC}^{\rightarrow}(t) v_{DC}(t) \quad (\text{B.10})$$

Por lo tanto, podemos decir que el vector $k_{ABC}^{\rightarrow}(t)$ relaciona el lado DC del VSC con el lado AC, y esta variable es función del índice de modulación, el ángulo α y el tiempo, como se expresa en la siguiente ecuación.

$$k_{ABC}^{\rightarrow}(t) = f(M, \alpha, t) \quad (\text{B.11})$$

B.3 Convertidores Estáticos de Potencia Tipo Fuente de Voltaje (VSC)

Si en el inversor que hemos estudiado hasta ahora se sustituye la fuentes de voltaje DC por un capacitor C y una resistencia en paralelo R_{DC} , como se observa en la figura B.14, entonces obtenemos la configuración llamada Convertidor de Potencia Tipo Fuente de Voltaje o VSC por sus siglas en inglés.

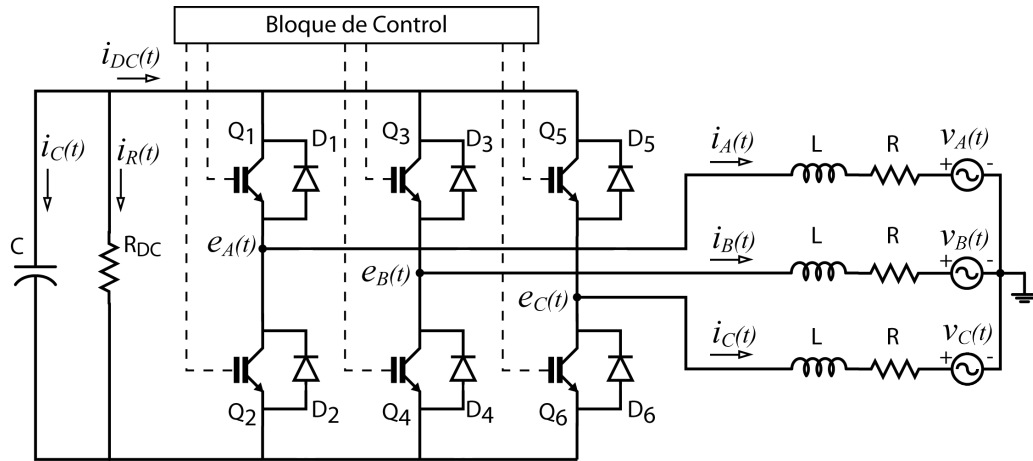


Figura B.14. Diagrama circuital de un VSC.

Para que el VSC opere es necesario que el voltaje $v_{DC}(t)$ sea monitoreado y comparado a un valor de referencia V_{ref} para generar una señal de error que controla el bloque de control PWM [14]. Cuando la corriente $i_{DC}(t)$ es positiva, el VSC actúa como un inversor; el capacitor se descarga a medida que este alimenta la carga en el lado AC, y el sistema de control deberá modificar la señal de disparo para cargar el capacitor absorbiendo potencia del sistema AC. Cuando la corriente $i_{DC}(t)$ es negativa, el VSC actúa como un rectificador; el capacitor DC es cargado y el sistema de control deberá modificar las señales de disparo para entregar potencia hacia el lado AC. Si al VSC se le acopla una fuente de energía en el lado DC, entonces se comporta como una fuente de voltaje con magnitud y fase controlable.

Si en el circuito de la figura B.14 asumimos que $X_L \gg R$ y decimos que el voltaje $e_{ABC}^{\rightarrow}(t)$ a la salida del VSC tiene una fundamental E y que V es el módulo de la fuente de voltaje; entonces, como se muestra en la figura B.15, el intercambio de potencia entre el VSC y la fuente viene dado por la ecuación B.10. Observe que de esta manera el flujo de potencia se controla al ajustar en ángulo α y a su vez se controla la magnitud del voltaje en el lado DC del VSC.

$$P_{EV} = \frac{EV}{X} \text{sen}(\alpha - \varphi) \quad (\text{B.10})$$

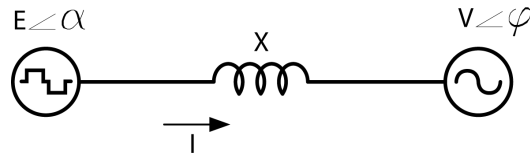


Figura B.15. Diagrama unifilar de un VSC conectado a un sistema de potencia.

B.4 Modelo matemático de un VSC en variables ABC

Primero empezaremos modelando un inversor monofásico conectado al equivalente de un sistema de potencia, como aparece en la figura B.3. Para este inversor la ecuación de equilibrio instantáneo es:

$$e_o(t) = R \cdot i_o(t) + L \frac{di_o(t)}{dt} + v_o(t) \quad (\text{B.11})$$

Si decimos que $e_A(t)$, $e_B(t)$, $e_C(t)$ son los voltajes instantáneos en la salida del inversor trifásico, que está conectado a un sistema de potencia con parámetros R , L , $v_A(t)$, $v_B(t)$ y $v_C(t)$, entonces las ecuaciones de equilibrio instantáneo que modelan al inversor son las siguientes:

$$e_A(t) = R \cdot i_A(t) + L \frac{di_A(t)}{dt} + v_A(t) \quad (\text{B.12.a})$$

$$e_B(t) = R \cdot i_B(t) + L \frac{di_B(t)}{dt} + v_B(t) \quad (\text{B.12.b})$$

$$e_C(t) = R \cdot i_C(t) + L \frac{di_C(t)}{dt} + v_C(t) \quad (\text{B.12.c})$$

A partir de estas ecuaciones obtenemos un modelo matemático en variables ABC para un inversor trifásico que consiste en las ecuaciones de estado de la forma $[x'(t)] = [A][x(t)] + [B][u(t)]$, como aparece en la siguiente ecuación:

$$\frac{d}{dt} \begin{bmatrix} i_A(t) \\ i_B(t) \\ i_C(t) \end{bmatrix} = \begin{bmatrix} -R/L & 0 & 0 \\ 0 & -R/L & 0 \\ 0 & 0 & -R/L \end{bmatrix} \begin{bmatrix} i_A(t) \\ i_B(t) \\ i_C(t) \end{bmatrix} + \frac{1}{L} \begin{bmatrix} v_A(t) - e_A(t) \\ v_B(t) - e_B(t) \\ v_C(t) - e_C(t) \end{bmatrix} \quad (\text{B.13})$$

Si ahora eliminamos la fuente de voltaje en la parte DC y colocamos un capacitor en paralelo con una resistencia, entonces podemos decir que:

$$i_{DC}(t) = i_R(t) + i_C(t) \quad (\text{B.14.a})$$

$$i_{DC}(t) = \frac{v_{DC}(t)}{R_{DC}} + C \frac{dv_{DC}(t)}{dt} \quad (\text{B.14.b})$$

Luego, si no se consideran las pérdidas por conmutación, entonces la potencia real en el lado DC es igual a la potencia que sale al lado AC, $P_{DC}(t) = P_{AC}(t)$. Al expresar la potencia del lado DC y del lado AC en términos de los voltajes y corrientes en sus respectivos terminales, nos queda que:

$$v_{DC}(t) \cdot i_{DC}(t) = e_A(t) \cdot i_A(t) + e_B(t) \cdot i_B(t) + e_C(t) \cdot i_C(t) \quad (\text{B.15})$$

Al tener conocimiento de las funciones de disparo, podemos escribir los voltajes en el

lado AC en función del voltaje en el lado DC y las funciones de disparo

$$e_A(t) = k_A(t) \cdot v_{DC}(t) \quad (\text{B.16.a})$$

$$e_B(t) = k_B(t) \cdot v_{DC}(t) \quad (\text{B.16.b})$$

$$e_C(t) = k_C(t) \cdot v_{DC}(t) \quad (\text{B.16.c})$$

Al sustituir B.16 en B.15, nos queda que:

$$v_{DC}(t) \cdot i_{DC}(t) = k_A(t) \cdot v_{DC}(t) \cdot i_A(t) + k_B(t) \cdot v_{DC}(t) \cdot i_B(t) + k_C(t) \cdot v_{DC}(t) \cdot i_C(t) \quad (\text{B.17})$$

lo que nos permite eliminar $v_{DC}(t)$ de la ecuación B.17

$$i_{DC}(t) = k_A(t) \cdot i_A(t) + k_B(t) \cdot i_B(t) + k_C(t) \cdot i_C(t) \quad (\text{B.18})$$

Luego, al sustituir la ecuación B.14.b en B.18, nos queda la siguiente ecuación:

$$\frac{dv_{DC}(t)}{dt} = \frac{I}{C} \left(k_A(t) \cdot i_A(t) + k_B(t) \cdot i_B(t) + k_C(t) \cdot i_C(t) \right) - \frac{v_{DC}(t)}{R_{DC}C} \quad (\text{B.19})$$

Ahora la ecuación B.19 se le agrega como cuarta fila al sistema modelado en la ecuación B.13, quedando ahora el voltaje en el lado DC como otra variable de estado. El sistema de ecuaciones B.20 modela matemáticamente un VSC.

$$\frac{d}{dt} \begin{bmatrix} i_A(t) \\ i_B(t) \\ i_C(t) \\ v_{DC}(t) \end{bmatrix} = \begin{bmatrix} \frac{-R}{L} & 0 & 0 & \frac{-k_A(t)}{L} \\ 0 & \frac{-R}{L} & 0 & \frac{-k_B(t)}{L} \\ 0 & 0 & \frac{-R}{L} & \frac{-k_C(t)}{L} \\ \frac{k_A(t)}{C} & \frac{k_B(t)}{C} & \frac{k_C(t)}{C} & \frac{-I}{R_{DC}C} \end{bmatrix} \begin{bmatrix} i_A(t) \\ i_B(t) \\ i_C(t) \\ v_{DC}(t) \end{bmatrix} + \frac{I}{L} \begin{bmatrix} v_A(t) \\ v_B(t) \\ v_C(t) \\ 0 \end{bmatrix} \quad (\text{B.20})$$

B.6 Modelo matemático del VSC en variables D-Q

A partir de la definición de la anti-transformada de Park dada en la ecuación B.27, el sistema de ecuaciones B.13, que modela un inversor, lo podemos reescribir de la siguiente forma:

$$\frac{d}{dt} \left([P]^{-1} \begin{bmatrix} i_D(t) \\ i_Q(t) \\ 0 \end{bmatrix} \right) = [A][P]^{-1} \begin{bmatrix} i_D(t) \\ i_Q(t) \\ 0 \end{bmatrix} + \frac{1}{L} [P]^{-1} \begin{bmatrix} v_D(t) \\ v_Q(t) \\ 0 \end{bmatrix} - \frac{1}{L} [P]^{-1} \begin{bmatrix} e_D(t) \\ e_Q(t) \\ 0 \end{bmatrix} \quad (\text{B.35})$$

En donde [A] es:

$$[A] = \begin{bmatrix} -R/L & 0 & 0 \\ 0 & -R/L & 0 \\ 0 & 0 & -R/L \end{bmatrix} \quad (\text{B.36})$$

Luego, el lado izquierdo de la ecuación B.35 lo podemos desarrollar de la siguiente forma:

$$\frac{d}{dt} \left([P]^{-1} \begin{bmatrix} i_D(t) \\ i_Q(t) \\ 0 \end{bmatrix} \right) = \left(\frac{d}{dt} [P]^{-1} \right) \cdot \begin{bmatrix} i_D(t) \\ i_Q(t) \\ 0 \end{bmatrix} + [P]^{-1} \cdot \frac{d}{dt} \begin{bmatrix} i_D(t) \\ i_Q(t) \\ 0 \end{bmatrix} \quad (\text{B.37})$$

Al sustituir B.37 en B.35, nos queda que:

$$\left[\frac{d}{dt} [P]^{-1} \right] \cdot \begin{bmatrix} i_D(t) \\ i_Q(t) \\ 0 \end{bmatrix} + [P]^{-1} \cdot \frac{d}{dt} \begin{bmatrix} i_D(t) \\ i_Q(t) \\ 0 \end{bmatrix} = [A][P]^{-1} \begin{bmatrix} i_D(t) \\ i_Q(t) \\ 0 \end{bmatrix} + \frac{1}{L} [P]^{-1} \begin{bmatrix} v_D(t) \\ v_Q(t) \\ 0 \end{bmatrix} - \frac{1}{L} [P]^{-1} \begin{bmatrix} e_D(t) \\ e_Q(t) \\ 0 \end{bmatrix} \quad (\text{B.38})$$

Luego, desarrollamos despejamos en el lado izquierdo de esta última ecuación las derivadas

de las corrientes,

$$[P]^{-1} \cdot \frac{d}{dt} \begin{bmatrix} i_D(t) \\ i_Q(t) \\ 0 \end{bmatrix} = \left[[A][P]^{-1} - \left(\frac{d}{dt} [P]^{-1} \right) \right] \begin{bmatrix} i_D(t) \\ i_Q(t) \\ 0 \end{bmatrix} + \frac{1}{L} [P]^{-1} \begin{bmatrix} v_D(t) \\ v_Q(t) \\ 0 \end{bmatrix} - \frac{1}{L} [P]^{-1} \begin{bmatrix} e_D(t) \\ e_Q(t) \\ 0 \end{bmatrix} \quad (\text{B.39})$$

$$\frac{d}{dt} \begin{bmatrix} i_D(t) \\ i_Q(t) \\ 0 \end{bmatrix} = \left[[P][A][P]^{-1} - [P] \left(\frac{d}{dt} [P]^{-1} \right) \right] \begin{bmatrix} i_D(t) \\ i_Q(t) \\ 0 \end{bmatrix} + \frac{1}{L} \begin{bmatrix} v_D(t) \\ v_Q(t) \\ 0 \end{bmatrix} - \frac{1}{L} \begin{bmatrix} e_D(t) \\ e_Q(t) \\ 0 \end{bmatrix} \quad (\text{B.40})$$

Como $[P][P]^{-1} = [I]$, la ecuación anterior se reduce de la siguiente manera:

$$[P][A][P]^{-1} = \begin{bmatrix} -R/L & 0 & 0 \\ 0 & -R/L & 0 \\ 0 & 0 & -R/L \end{bmatrix} \quad (\text{B.41})$$

$$[P] \frac{d}{dt} [P]^{-1} = \begin{bmatrix} 0 & \frac{d\omega t}{dt} & 0 \\ -\frac{d\omega t}{dt} & 0 & 0 \\ 0 & 0 & 0 \end{bmatrix} \quad (\text{B.42})$$

$$[P][A][P]^{-1} - [P] \frac{d}{dt} [P]^{-1} = \begin{bmatrix} -R/L & \frac{d\omega t}{dt} & 0 \\ -\frac{d\omega t}{dt} & -R/L & 0 \\ 0 & 0 & -R/L \end{bmatrix} \quad (\text{B.43})$$

Finalmente el modelo en variables D-Q de un inversor, que tiene el voltaje en el lado DC constante, nos queda descrito en la siguiente ecuación:

$$\frac{d}{dt} \begin{bmatrix} i_D(t) \\ i_Q(t) \\ 0 \end{bmatrix} = \begin{bmatrix} -R/L & \frac{d\omega t}{dt} & 0 \\ -\frac{d\omega t}{dt} & -R/L & 0 \\ 0 & 0 & -R/L \end{bmatrix} \begin{bmatrix} i_D(t) \\ i_Q(t) \\ 0 \end{bmatrix} + \frac{1}{L} \begin{bmatrix} v_D(t) \\ v_Q(t) \\ 0 \end{bmatrix} - \frac{1}{L} \begin{bmatrix} e_D(t) \\ e_Q(t) \\ 0 \end{bmatrix} \quad (\text{B.44})$$

Ahora, para desarrollar el modelo matemático de un VSC partimos de la ecuación B.44 y desarrollamos otra ecuación para la sumatoria de corrientes en el lado DC.

$$\frac{dv_{DC}(t)}{dt} = \frac{i_{DC}(t)}{C} - \frac{v_{DC}(t)}{R_{DC} \cdot C} \quad (\text{B.45})$$

Luego sustituimos la ecuación B.18 en B.45.

$$\frac{dv_{DC}(t)}{dt} = \frac{I}{C} \begin{bmatrix} k_A(t) & k_B(t) & k_C(t) \end{bmatrix} \begin{bmatrix} i_A(t) \\ i_B(t) \\ i_C(t) \end{bmatrix} - \frac{v_{DC}(t)}{R_{DC} \cdot C} \quad (\text{B.46})$$

$$\frac{dv_{DC}(t)}{dt} = \frac{I}{C} \begin{bmatrix} k_A(t) & k_B(t) & k_C(t) \end{bmatrix} [P]^{-1} \begin{bmatrix} i_D(t) \\ i_Q(t) \\ 0 \end{bmatrix} - \frac{v_{DC}(t)}{R_{DC} \cdot C} \quad (\text{B.47})$$

Después de desarrollar la ecuación anterior aparecen los términos para una tercera fila en la ecuación B.44:

$$A_{31} = \frac{I}{C} \left[k_A(t) \cdot \text{sen } \theta + k_B(t) \cdot \text{sen} \left(\theta - \frac{2\pi}{3} \right) + k_C(t) \cdot \text{sen} \left(\theta + \frac{2\pi}{3} \right) \right] \quad (\text{B.48.a})$$

$$A_{32} = \frac{I}{C} \left[k_A(t) \cdot \text{cos } \theta + k_B(t) \cdot \text{cos} \left(\theta - \frac{2\pi}{3} \right) + k_C(t) \cdot \text{cos} \left(\theta + \frac{2\pi}{3} \right) \right] \quad (\text{B.48.b})$$

$$A_{33} = \frac{-I}{R_{DC} C} \quad (\text{B.48.c})$$

Al combinar la ecuación B.48 con la definición de la transformada de Park, nos queda que:

$$A_{31} = \frac{3k_D(t)}{2C} \quad (\text{B.49.a})$$

$$A_{32} = \frac{3k_Q(t)}{2C} \quad (\text{B.49.b})$$

Luego se genera una tercera columna de la siguiente forma:

$$\frac{-I}{L} \begin{bmatrix} e_A(t) \\ e_B(t) \\ e_C(t) \end{bmatrix} = \frac{-I}{L} \begin{bmatrix} k_A(t) \cdot v_{DC}(t) \\ k_B(t) \cdot v_{DC}(t) \\ k_C(t) \cdot v_{DC}(t) \end{bmatrix} \quad (\text{B.50})$$

$$\frac{-I}{L} \begin{bmatrix} e_D(t) \\ e_Q(t) \\ 0 \end{bmatrix} = \frac{-I}{L} [P] \begin{bmatrix} e_A(t) \\ e_B(t) \\ e_C(t) \end{bmatrix} = \frac{-I}{L} [P] \begin{bmatrix} k_A(t) \cdot v_{DC}(t) \\ k_B(t) \cdot v_{DC}(t) \\ k_C(t) \cdot v_{DC}(t) \end{bmatrix} \quad (\text{B.51})$$

$$\frac{-I}{L} \begin{bmatrix} e_D(t) \\ e_Q(t) \\ 0 \end{bmatrix} = -v_{DC}(t) \begin{bmatrix} \frac{2k_A(t)}{3L} \text{sen } \theta + \frac{2k_B(t)}{3L} \text{sen} \left(\theta - \frac{2\pi}{3} \right) + \frac{2k_C(t)}{3L} \text{sen} \left(\theta \right) \\ \frac{2k_A(t)}{3L} \text{cos } \theta + \frac{2k_B(t)}{3L} \text{cos} \left(\theta - \frac{2\pi}{3} \right) + \frac{2k_C(t)}{3L} \text{cosn} \left(\theta \right) \\ \left(\frac{2k_A(t)}{3L\sqrt{2}} + \frac{2k_B(t)}{3L\sqrt{2}} + \frac{2k_C(t)}{3L\sqrt{2}} \right) = 0 \end{bmatrix} \quad (\text{B.52})$$

En la ecuación B.52 se pueden identificar que el vector $k_{ABC}^{\rightarrow}(t)$ ha sido transformado al sistema de coordenadas D-Q.

$$\frac{-I}{L} \begin{bmatrix} e_D(t) \\ e_Q(t) \\ 0 \end{bmatrix} = -v_{DC}(t) \begin{bmatrix} \frac{k_D(t)}{L} \\ \frac{k_Q(t)}{L} \\ 0 \end{bmatrix} \quad (\text{B.53})$$

Por lo tanto, los términos de la nueva columna son:

$$A_{13} = \frac{-k_D(t)}{L} \quad (\text{B.54.a})$$

$$A_{23} = \frac{-k_Q(t)}{L} \quad (\text{B.54.b})$$

Con la tercera columna y la tercera fila se obtiene el modelo matemático de un VSC en variables D-Q.

$$\frac{d}{dt} \begin{bmatrix} i_D(t) \\ i_Q(t) \\ v_{DC}(t) \end{bmatrix} = \begin{bmatrix} \frac{-R}{L} & \frac{d\theta}{dt} & A_{13} \\ -\frac{d\theta}{dt} & \frac{-R}{L} & A_{23} \\ A_{31} & A_{32} & \frac{-I}{R_{DC}C} \end{bmatrix} \begin{bmatrix} i_D(t) \\ i_Q(t) \\ v_{DC}(t) \end{bmatrix} + \frac{I}{L} \begin{bmatrix} v_D(t) \\ v_Q(t) \\ 0 \end{bmatrix} \quad (\text{B.55})$$

$$\frac{d}{dt} \begin{bmatrix} i_D(t) \\ i_Q(t) \\ v_{DC}(t) \end{bmatrix} = \begin{bmatrix} \frac{-R}{L} & \omega & \frac{-k_D(t)}{L} \\ -\omega & \frac{-R}{L} & \frac{-k_Q(t)}{L} \\ \frac{3k_D(t)}{2C} & \frac{3k_Q(t)}{2C} & \frac{-I}{R_{DC}C} \end{bmatrix} \begin{bmatrix} i_D(t) \\ i_Q(t) \\ v_{DC}(t) \end{bmatrix} + \frac{I}{L} \begin{bmatrix} v_D(t) \\ v_Q(t) \\ 0 \end{bmatrix} \quad (\text{B.56})$$

Recordemos que en la sección B.3 habíamos mencionado que con la modulación sinusoidal por ancho de pulso se intenta que se reproduzca un efecto similar a un voltaje sinusoidal en una carga bastante inductiva. Al ser la corriente casi sinusoidal entonces el voltaje que la genera tienen que ser una onda casi sinusoidal, la cual es la onda promedio de la onda PWM. A partir de esto obtenemos la siguiente simplificación: el vector $k_{ABC}^{\rightarrow}(t)$ con $\alpha=0$, $M=0.8$ y $M_f=34$ lo transformamos en variables D-Q mediante la matriz de Park definida en la ecuación B.23. Luego se promedian las componentes $k_D(t)$ y $k_Q(t)$ [20]

como aparecen en la figura B.21.c y por ultimo se utiliza la propiedad definida en las ecuaciones B.26. Por lo tanto, se pueden obtener los valores promedios de $k_D(t)$ y $k_Q(t)$ para cualquier otro ángulo α .

Los valores promedios de $k_D(t)$ y $k_Q(t)$ para $\alpha=0$ nos da:

$$K_D = 0.4007 \quad (\text{B.57.a})$$

$$K_Q = 0 \quad (\text{B.57.b})$$

Si llamamos K a K_D , es decir, $K=0.4007$; entonces cualquier valor promedio de $k_D(t)$ y $k_Q(t)$ lo calculamos mediante las siguientes ecuaciones:

$$K_D = K \cos(\alpha) \quad (\text{B.58.a})$$

$$K_Q = K \sin(\alpha) \quad (\text{B.58.b})$$

$$\frac{d}{dt} \begin{bmatrix} i_D(t) \\ i_Q(t) \\ v_{DC}(t) \end{bmatrix} = \begin{bmatrix} \frac{-R}{L} & \omega & \frac{-K \cos \alpha}{L} \\ -\omega & \frac{-R}{L} & \frac{-K \sin \alpha}{L} \\ \frac{3K \cos \alpha}{2C} & \frac{3K \sin \alpha}{2C} & \frac{-1}{R_{DC} C} \end{bmatrix} \begin{bmatrix} i_D(t) \\ i_Q(t) \\ v_{DC}(t) \end{bmatrix} + \frac{1}{L} \begin{bmatrix} v_D(t) \\ v_Q(t) \\ 0 \end{bmatrix} \quad (\text{B.59})$$

APÉNDICE C

TRANSFORMADA DQ

C.1 Definición de la transformada D-Q

La transformación de D-Q o Park convierte las componentes A-B-C de un sistema trifásico a otro sistema de referencia ortogonal D-Q. La transformación permite la simplificación de ecuaciones al convertir los valores trifásicos A-B-C, que varían de forma sinusoidal en el tiempo, a valores constantes en régimen permanente.

Esta transformación se hace en dos pasos: Primeramente, se transforma a un sistema $\alpha - \beta$ estacionario y ortogonal. Luego, se transforma desde el sistema estacionario $\alpha - \beta$ a un sistema de referencia ortogonal D-Q que gira a velocidad sincrónica.

En el sistema de referencia de la figura C.1.a los valores instantáneos de las tres componentes de una variable $\vec{x}(t)$ trifásica ($x_A(t)$, $x_B(t)$ y $x_C(t)$) están representadas en los tres ejes A, B y C, respectivamente, dispuestos 120° entre sí. Si hacemos la proyección ortogonal del valor instantáneo que hay en cada uno de los tres ejes sobre dos ejes ortogonales, como se observa en la misma figura; entonces creamos dos componentes que llamaremos $x_\alpha(t)$ y $x_\beta(t)$, como se observa en la figura C.1.b, que contienen la información de las tres componentes $x_A(t)$, $x_B(t)$ y $x_C(t)$. Esta proyección se puede ver matemáticamente en las ecuaciones C.1.

$$x_{\alpha}(t) = \frac{2}{3} \left[x_A(t) \cdot \text{sen}(0) + x_B(t) \cdot \text{sen}\left(\frac{-2\pi}{3}\right) + x_C(t) \cdot \text{sen}\left(\frac{2\pi}{3}\right) \right] \quad (\text{C.1.a})$$

$$x_{\beta}(t) = \frac{2}{3} \left[x_A(t) \cdot \text{cos}(0) + x_B(t) \cdot \text{cos}\left(\frac{-2\pi}{3}\right) + x_C(t) \cdot \text{cos}\left(\frac{2\pi}{3}\right) \right] \quad (\text{C.1.b})$$

El coeficiente $2/3$ puede ser modificado. Se elije $2/3$ usualmente para mantener la misma magnitud de los vectores de voltaje y corriente. Otro coeficiente que se puede elegir es $\sqrt{2/3}$, que permite que la potencia calculada en el sistema de referencia D-Q sea igual a la calculada en el sistema de referencia A-B-C. En este último caso se dice que la transformación es de potencia invariable o idempotente. Para este trabajo se utilizará el coeficiente $2/3$.

Debido a que, por lo general, hay tres fases; es necesario definir una tercera variable, que es definida típicamente como la componente de secuencia cero.

$$x_0(t) = \frac{1}{3} \left[x_A(t) + x_B(t) + x_C(t) \right] \quad (\text{C.1.c})$$

En este trabajo se consideran que los sistemas son balanceados, por lo tanto la suma de las tres variables trifásicas suman cero. Por esto, es necesario solamente el conocimiento de la proyecciones en los ejes D y Q [15].

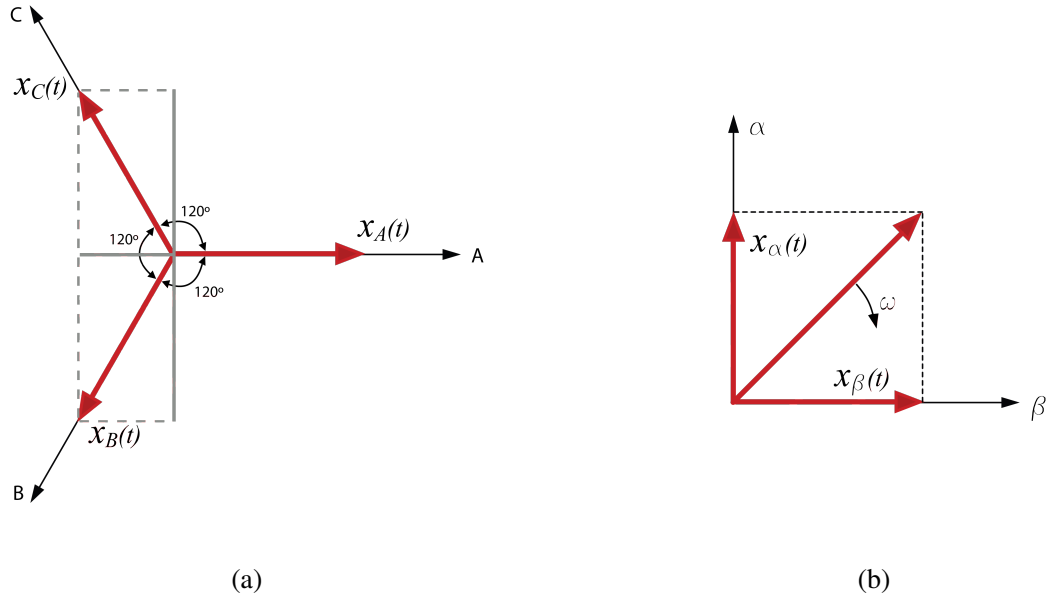


Figura C.1. (a) Variables trifásicas representadas en tres ejes desfasados 120° entre sí
 (b) Variables trifásicas proyectadas en dos ejes ortogonales

Las ecuaciones C.1 se pueden reescribir como $x_{\alpha\beta}^{\rightarrow}(t) = [T] x_{ABC}^{\rightarrow}(t)$, en donde $[T]$ viene dada por:

$$[T] = \frac{2}{3} \begin{bmatrix} \text{sen } 0 & \text{sen} \left(\frac{-2\pi}{3} \right) & \text{sen} \left(\frac{2\pi}{3} \right) \\ \cos 0 & \cos \left(\frac{2\pi}{3} \right) & \cos \left(\frac{2\pi}{3} \right) \\ \frac{1}{\sqrt{2}} & \frac{1}{\sqrt{2}} & \frac{1}{\sqrt{2}} \end{bmatrix} \quad (\text{C.2.a})$$

o, lo que es lo mismo:

$$[T] = \frac{2}{3} \begin{bmatrix} 0 & \frac{-\sqrt{3}}{2} & \frac{\sqrt{3}}{2} \\ 1 & \frac{-1}{2} & \frac{-1}{2} \\ \frac{1}{\sqrt{2}} & \frac{1}{\sqrt{2}} & \frac{1}{\sqrt{2}} \end{bmatrix} \quad (\text{C.2.b})$$

Como los valores trifásicos que están en los ejes A-B-C varían en el tiempo, entonces los valores que se proyectan en los ejes $\alpha - \beta$ también varían en el tiempo. En la figura C.2.a

están los valores con respecto al tiempo de tres ondas sinusoidales desfasadas 120° entre sí ($x_A(t)$, $x_B(t)$ y $x_C(t)$) y en la figura C.2.b están los valores con respecto al tiempo de la proyección de estas variables en los ejes $\alpha - \beta$ ($x_\alpha(t)$ y $x_\beta(t)$).

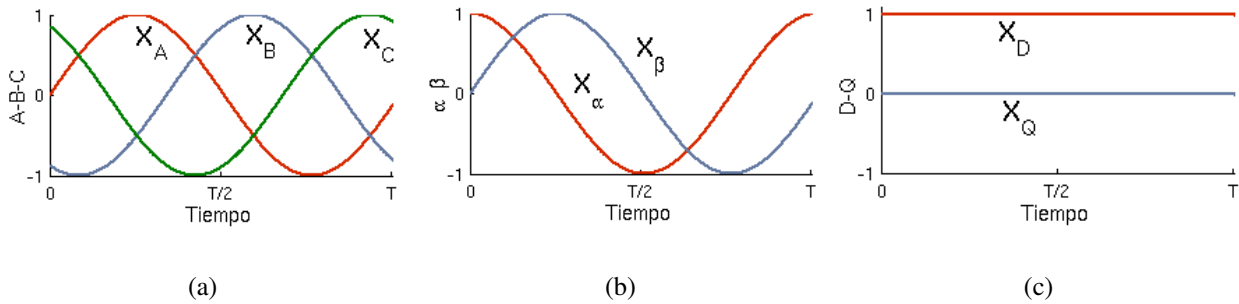


Figura C.2. (a) Variables $x_A(t)$, $x_B(t)$ y $x_C(t)$ (b) Variables $x_\alpha(t)$ - $x_\beta(t)$ (c) Variables $x_D(t)$ - $x_Q(t)$

Observando la figura C.2.b podemos ver que las componentes en los ejes $\alpha - \beta$ son dos ondas sinusoidales desfasadas 90° entre sí. Esto significa que ambas componentes, $x_\alpha(t)$ y $x_\beta(t)$, conforman un vector de magnitud constante que gira a la velocidad ω . En [2] se demuestra matemáticamente esta última afirmación. Por lo tanto, podemos decir que los valores de tres variables se pueden representar en un punto en el plano y que este punto describe una trayectoria circular con velocidad angular ω .

Si en la matriz $[T]$ de la ecuación C.2.a introducimos la velocidad ω , como se ve en la ecuación C.3, entonces los ejes D y Q girarán en sincronía con el vector, manteniendo constante las componentes $x_D(t)$ y $x_Q(t)$ en el tiempo, tal como se observa en la figura C.2.c. Esta nueva matriz se llama Transformada de Park (ecuación C.3). Hay que tomar en cuenta que, para cualquier transitorio o perturbación de las variables trifásicas, las variables $x_D(t)$ y $x_Q(t)$ reflejarán esas perturbaciones también. Es decir, las variables $x_D(t)$ y $x_Q(t)$ contienen toda la información de las variables trifásicas aun cuando estas no sean puramente

sinusoidales.

$$[P] = \frac{2}{3} \begin{bmatrix} \text{sen}(\omega t) & \text{sen}\left(\omega t - \frac{2\pi}{3}\right) & \text{sen}\left(\omega t + \frac{2\pi}{3}\right) \\ \cos(\omega t) & \cos\left(\omega t - \frac{2\pi}{3}\right) & \cos\left(\omega t + \frac{2\pi}{3}\right) \\ \frac{1}{\sqrt{2}} & \frac{1}{\sqrt{2}} & \frac{1}{\sqrt{2}} \end{bmatrix} \quad (\text{C.3})$$

En la figura C.3.a se observa un diagrama vectorial de la transformación, observe que ahora los ejes D-Q están fijados a las componentes $x_D(t)$ y $x_Q(t)$. Como se puede observar, el vector y los ejes giran en el sentido horario. En la figura C.3.b se intercambia la posición de los ejes y ahora gira en sentido anti-horario, lo que es totalmente equivalente.

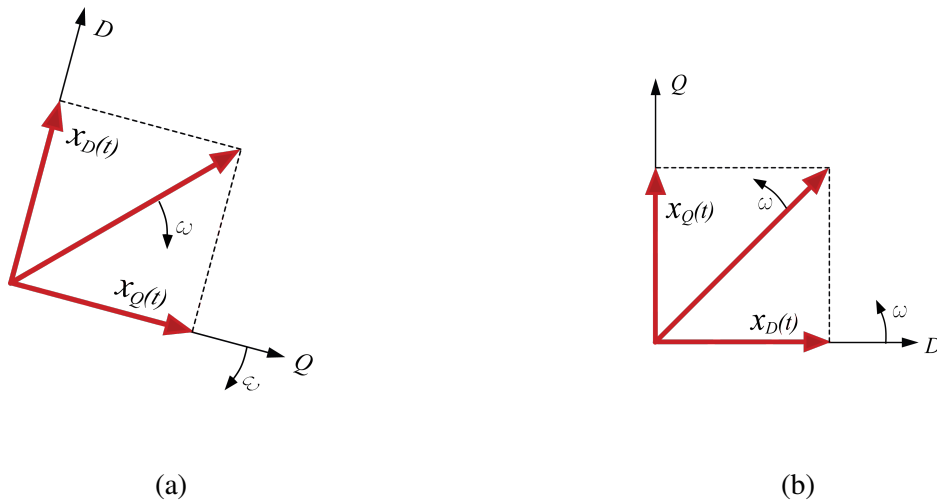


Figura C.3. (a) Sistema de coordenadas D-Q girando en sentido horario
(b) Sistema de coordenadas D-Q girando en sentido anti-horario

C.2 Propiedad de la transformada D-Q

Una propiedad interesante de la transformada de Park es la siguiente: supongamos que tenemos un conjunto de tres variables perfectamente sinusoidales y desfasadas 120° entre sí.

$$\begin{bmatrix} x_A(t) \\ x_B(t) \\ x_C(t) \end{bmatrix} = \sqrt{2} \cdot X_{RMS} \begin{bmatrix} \sin(\omega t + \alpha) \\ \sin(\omega t - 2\pi/3 + \alpha) \\ \sin(\omega t + 2\pi/3 + \alpha) \end{bmatrix} \quad (C.4)$$

Luego, al hacer la transformación de Park, $x_{DQ}^{\rightarrow}(t) = [P] \cdot X_{ABC}^{\rightarrow}(t)$, nos queda que [16]:

$$[x_{DQ}] = [P] \cdot [x_{ABC}] = \frac{2}{3} \left(\sqrt{2} X_{RMS} \right) \begin{bmatrix} \frac{3}{2} \cos \alpha \\ \frac{3}{2} \sin \alpha \\ 0 \end{bmatrix} = \sqrt{2} X_{RMS} \begin{bmatrix} \cos \alpha \\ \sin \alpha \\ 0 \end{bmatrix} \quad (C.5)$$

Por lo tanto, esto sugiere que para un conjunto de variables como el de la ecuación C.4, la transformada de Park viene dada por C.6 (la ecuación anterior también sirve para justificar el coeficiente 2/3 que habíamos mencionado anteriormente).

$$x_D(t) = X_D \cos \alpha \quad (C.6.a)$$

$$x_Q(t) = X_D \sin \alpha \quad (C.6.b)$$

En donde X_D viene dado por el valor de $x_D(t)$ cuando $\alpha=0$, ya que en este caso $X_D = \sqrt{2} X_{RMS} \cos(0^\circ) = \sqrt{2} X_{RMS}$ y $X_Q = \sqrt{2} X_{RMS} \sin(0^\circ) = 0$, esta propiedad se puede ver gráficamente en la figura C.4.

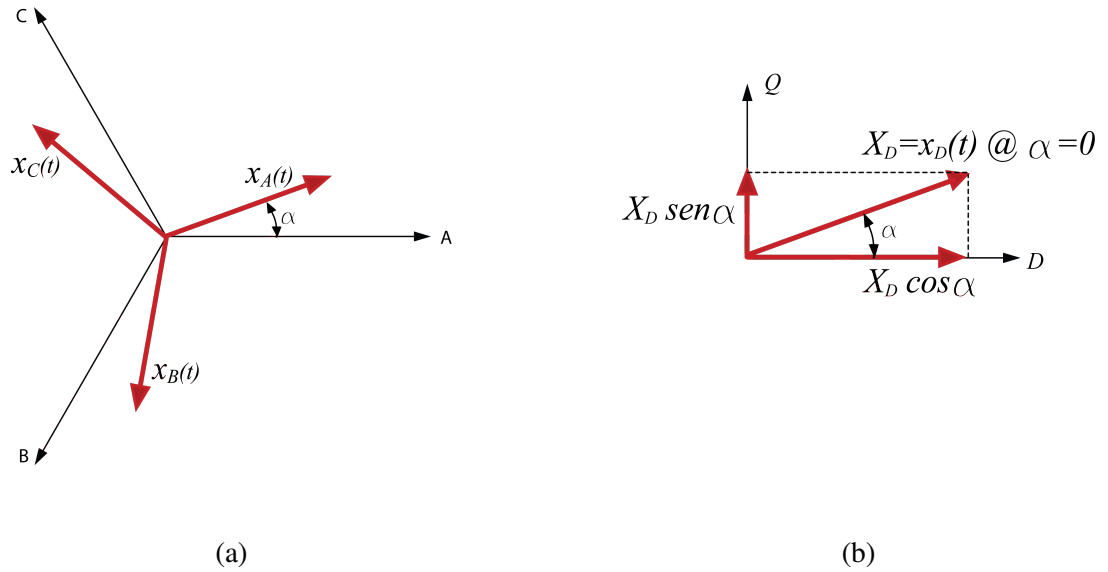


Figura C.4. (a) Variables trifásicas, con fase α , representadas en tres ejes desfasados 120° entre sí.
 (b) Variables trifásicas, con fase α , proyectadas en dos ejes ortogonales.

Por lo tanto, todo conjunto de variables trifásicas se puede transformar a un marco de referencia D-Q como sigue:

$$\begin{bmatrix} x_D(t) \\ x_Q(t) \\ 0 \end{bmatrix} = [P] \begin{bmatrix} x_A(t) \\ x_B(t) \\ x_C(t) \end{bmatrix} \quad (\text{C.7})$$

En caso de que las componentes del vector $x_{ABC}^{\rightarrow}(t)$ sean sinusoidales y en régimen permanente, entonces las componentes del vector $x_{DQ}^{\rightarrow}(t)$ permanecen constante en el tiempo.

$$\begin{bmatrix} X_D \\ X_Q \\ 0 \end{bmatrix} = [P] \begin{bmatrix} x_A(t) \\ x_B(t) \\ x_C(t) \end{bmatrix} \quad (\text{C.8})$$

Una vez que se tienen las variables referido en el marco de referencia DQ, se puede

obtener los valores del vector trifásico $x_{ABC}^{\rightarrow}(t)$ con solo hacer el proceso inverso que hemos explicado. Esto se traduce en que se multiplica el vector $x_{DQ}^{\rightarrow}(t)$ por la inversa de la matriz de Park,

$$\begin{bmatrix} x_A(t) \\ x_B(t) \\ x_C(t) \end{bmatrix} = [P^{-1}] \begin{bmatrix} x_D(t) \\ x_Q(t) \\ 0 \end{bmatrix} \quad (\text{C.9})$$

en donde $[P^{-1}]$ es

$$[P]^{-1} = \begin{bmatrix} \text{sen}(\omega t) & \text{cos}(\omega t) & \frac{1}{\sqrt{2}} \\ -\text{sen}\left(\omega t + \frac{\pi}{3}\right) & -\text{cos}\left(\omega t + \frac{\pi}{3}\right) & \frac{1}{\sqrt{2}} \\ -\text{sen}\left(\omega t - \frac{\pi}{3}\right) & -\text{cos}\left(\omega t - \frac{\pi}{3}\right) & \frac{1}{\sqrt{2}} \end{bmatrix} \quad (\text{C.10})$$

C.3 Cálculo de potencias

Para un sistema trifásico, los voltajes instantáneos $v_A(t)$, $v_B(t)$, $v_C(t)$ y las corrientes $i_A(t)$, $i_B(t)$, $i_C(t)$ se pueden expresar en tres ejes perpendiculares entre sí, como se muestra en la figura C.5.a. Entonces, la potencia real instantánea viene dada por los productos de los voltajes y corrientes en un mismo eje. Es decir, la potencia real instantánea es el producto punto del vector voltaje $v_{ABC}^{\rightarrow}(t)$ por el vector corrientes $i_{ABC}^{\rightarrow}(t)$ y su dimensión es [W] [17].

$$P_{ABC}(t) = v_A(t)i_A(t) + v_B(t)i_B(t) + v_C(t)i_C(t) \quad (\text{C.11})$$

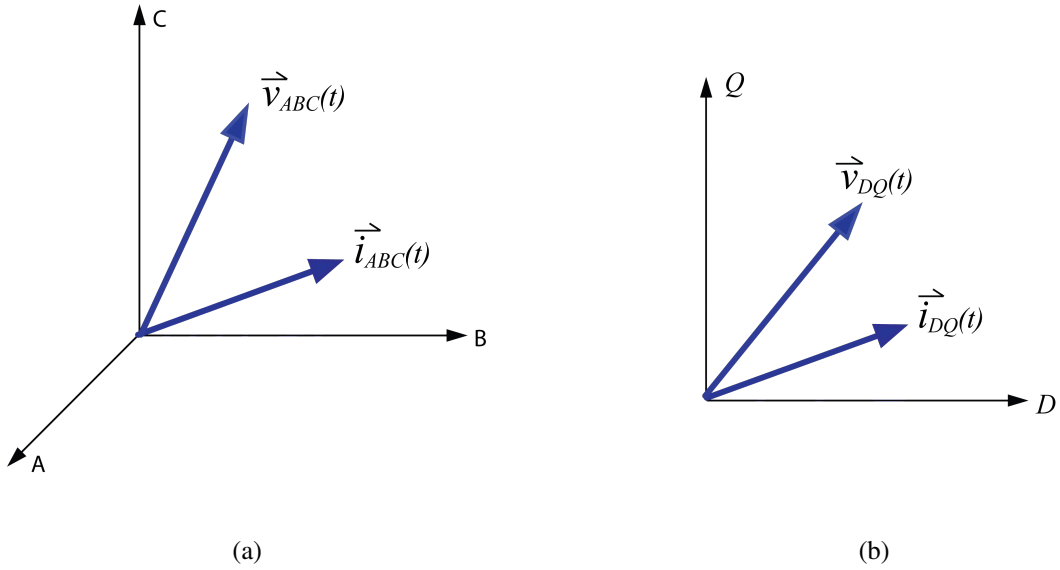


Figura C.5. (a) Variables $\vec{v}_{ABC}(t)$ e $\vec{i}_{ABC}(t)$ representadas en tres ejes ortogonales.
 (b) Variables $\vec{v}_{DQ}(t)$ e $\vec{i}_{DQ}(t)$ representadas en dos ejes ortogonales

Si hacemos esta misma operación a partir de variables DQ y que sea equivalente, nos queda el siguiente desarrollo:

$$\begin{aligned}
 p_{ABC}(t) &= [\vec{v}_{ABC}(t)]^T [\vec{i}_{ABC}(t)] \\
 &= \left([P]^{-1} [\vec{i}_{DQ}(t)] \right)^T \cdot [P]^{-1} [\vec{v}_{DQ}(t)] \\
 &= [\vec{i}_{DQ}(t)]^T \frac{3}{2} [P] [P]^{-1} [\vec{v}_{ABC}(t)]
 \end{aligned}$$

$$p_{ABC}(t) = \frac{3}{2} [\vec{i}_{DQ}(t)]^T [\vec{v}_{DQ}(t)] \quad (C.12)$$

Observe que, al igual que con variables ABC, la potencia en variables D-Q viene dada por el producto punto del vector $\vec{v}_{DQ}(t)$ e $\vec{i}_{DQ}(t)$ pero multiplicado por el factor de 3/2 para que la potencia sea igual en ambos casos, $p_{ABC}(t) = p_{DQ}(t)$.

$$p_{DQ}(t) = \frac{3}{2} [v_D(t)i_D(t) + v_Q(t)i_Q(t)] \quad (C.13)$$

Por otra parte, la potencia reactiva instantánea viene dada por el producto de cada voltaje instantáneo en un eje y la corriente instantánea en un eje que no sea el mismo, sino otro perpendicular. Por lo tanto, esta potencia se define como el producto cruz entre el vector de voltajes y el vector de corrientes, $v_{ABC}^{\vec{}}(t) \times i_{ABC}^{\vec{}}(t)$ [18]. En variables D-Q la potencia imaginaria instantánea también se define por el producto cruz, $v_{DQ}^{\vec{}}(t) \times i_{DQ}^{\vec{}}(t)$, multiplicado por el factor 3/2. Esta potencia ya no tiene el significado físico tradicional; da la medida de la cantidad de corriente o potencia que fluye en cada fase sin transportar energía en ningún instante [19].

$$q_{DQ}(t) = \frac{3}{2} [v_D(t)i_Q(t) - v_Q(t)i_D(t)] \quad (C.14)$$

APÉNDICE D
ANÁLISIS DE SISTEMAS DE CONTROL
EN EL ESPACIO DE ESTADOS

D.1 Principios del modelado en espacio de estados

D.1.1 Variables de estado

Las variables de estado de un sistema se definen como un conjunto mínimo de variables $x_1(t)$, $x_2(t)$, ..., $x_n(t)$, de cuyo conocimiento en cualquier tiempo t_0 , y del conocimiento de la información de entrada de excitación que se aplica subsecuentemente, son suficientes para determinar el estado del sistema en cualquier tiempo $t > t_0$ [21]. Es decir, para cualquier t_0 , el vector $x(t_0)$ contiene toda la información sobre el pasado del sistema para saber el comportamiento futuro del sistema, $t > t_0$, asumiendo que se conocen los efectos externos debidos a las funciones de entrada.

D.1.2 Ecuaciones en el espacio de estados

En el análisis en el espacio de estados, nos concentramos en tres tipos de variables involucrados en el modelado de sistemas dinámicos: variables de entrada, variables de salida y variables de estado. Como veremos más adelante, no es única la representación en espacio de estados para un sistema determinado, excepto en que la cantidad de variables de estado es

igual para cualquiera de las diferentes representaciones en el espacio de estados del mismo sistema [22].

El sistema dinámico debe incorporar elementos que memoricen los valores de la entrada $t \geq t_1$. Esto se logra mediante elementos integradores. Observando la figura D.1 vemos que un elemento integrador tiene la capacidad de acumular la información que se recibe en la señal de entrada a lo largo del tiempo.

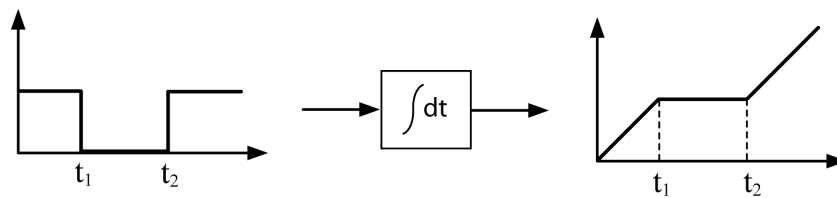


Figura D.1. Salida de un elemento integrador ante una señal constante.

Dado que los integradores de un sistema de control funcionan como dispositivos de memoria, las salidas de tales integradores se consideran las variables que definen el estado interno del sistema dinámico. Por lo tanto, las salidas de los integradores funcionan como variables de estado. La cantidad de variables de estado necesarias para definir completamente la dinámica del sistema es igual a la cantidad de integradores que contiene el sistema [22].

Suponga que un sistema de entradas y salidas múltiples contiene n integradores. También suponga que existen r entradas $u_1(t), u_2(t), \dots, u_r(t)$ y m salidas $y_1(t), y_2(t), \dots, y_m(t)$. A continuación el sistema se describe mediante

$$\begin{aligned}
\dot{x}_1(t) &= f_1(x_1, x_2, \dots, x_n; u_1, u_2, \dots, u_r; t) \\
\dot{x}_2(t) &= f_2(x_1, x_2, \dots, x_n; u_1, u_2, \dots, u_r; t) \\
&\vdots \\
\dot{x}_n(t) &= f_n(x_1, x_2, \dots, x_n; u_1, u_2, \dots, u_r; t)
\end{aligned} \tag{D.1}$$

Las salidas $y_1(t)$, $y_2(t)$, \dots , $y_m(t)$ del sistema se obtienen mediante

$$\begin{aligned}
y_1(t) &= g_1(x_1, x_2, \dots, x_n; u_1, u_2, \dots, u_r; t) \\
y_2(t) &= g_2(x_1, x_2, \dots, x_n; u_1, u_2, \dots, u_r; t) \\
&\vdots \\
y_m(t) &= g_m(x_1, x_2, \dots, x_n; u_1, u_2, \dots, u_r; t)
\end{aligned} \tag{D.2}$$

Si las ecuaciones D.1 y D.2 las escribimos con matrices y vectores, nos queda que:

$$\begin{aligned}
\dot{\vec{x}}(t) &= \mathbf{f}(\vec{x}, \vec{u}, t) \\
\vec{y}(t) &= \mathbf{g}(\vec{x}, \vec{u}, t)
\end{aligned} \tag{D.3}$$

En donde D.3 es la ecuación de estados y D.4 es la ecuación de salida. Las funciones f y/o g al estar escrita en negrillas significa que son funciones matriciales. Si las funciones f y/o g involucran explícitamente el tiempo t , el sistema se denomina sistema variante con el tiempo. Si se linealizan las ecuaciones D.1 y D.2 alrededor del estado de operación, entonces las las funciones f y g no involucran el tiempo, y tenemos las siguientes ecuaciones de estado y de salida linealizadas:

$$\dot{\vec{x}}(t) = [A]\vec{x}(t) + [B]\vec{u}(t) \tag{D.4.a}$$

$$\vec{y}(t) = [C]\mathbf{x}(t) + [D]\vec{u}(t) \tag{D.4.b}$$

en donde $[A]$ se denomina matriz de estado, $[B]$ matriz de entrada, $[C]$ matriz de salida y $[D]$ matriz de transmisión directa. Un diagrama de bloques que representa las ecuaciones D.4 aparece en la figura D.2.

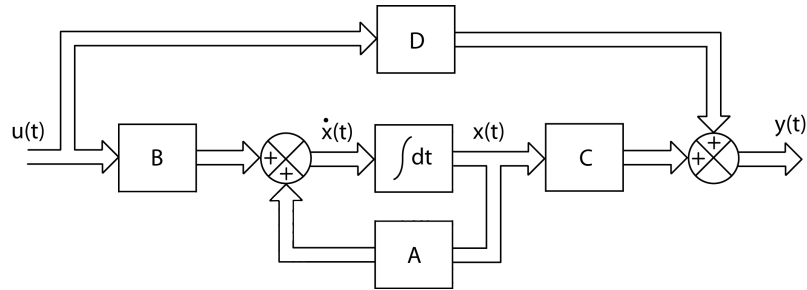


Figura D.2. Diagrama de bloques del sistema de control lineal representado por el espacio de estados.

D.1.3 Correlación entre función de transferencia y ecuaciones en el espacio de estados

Consideremos el sistema cuya función de transferencia en el dominio de la frecuencia se obtiene mediante

$$\frac{\vec{Y}(s)}{\vec{U}(s)} = [G(s)] \quad (\text{D.5})$$

Este sistema se representa en el espacio de estados mediante las ecuaciones D.4. La transformada de Laplace de las ecuaciones D.4 se obtienen mediante

$$s \vec{X}(s) - \vec{x}(0) = [A] \vec{X}(s) + [B] \vec{U}(s) \quad (\text{D.6.a})$$

$$\vec{Y}(s) = [C] \vec{X}(s) + [D] \vec{U}(s) \quad (\text{D.6.b})$$

Si definimos a la función de transferencia como el cociente entre la transformada de Laplace de la salida y la transformada de Laplace de la entrada, cuando las condiciones iniciales son cero, nos queda que:

$$s \vec{X}(s) - [A] \vec{X}(s) = [B] \vec{U}(s) \quad (\text{D.7.a})$$

$$\vec{X}(s) = (s[I] - [A])^{-1} [B] \vec{U}(s) \quad (\text{D.7.b})$$

sustituyendo la ecuación D.7.b en la ecuación D.6.b, llegamos a

$$\vec{Y}(s) = \left[[C] (s[I] - [A])^{-1} [B] + [D] \right] \vec{U}(s) \quad (\text{D.8})$$

Después de comparar la ecuación D.8 con la ecuación D.5 la función de transferencia nos queda [23]

$$[G(s)] = [C] (s[I] - [A])^{-1} [B] + [D] \quad (\text{D.9})$$

Observe que el segundo miembro de la ecuación anterior contiene $(s[I] - [A])^{-1}$. Por lo tanto,

$[G(s)]$ se escribe como

$$[G(s)] = \frac{[Q(s)]}{|s[I] - [A]|} \quad (\text{D.10})$$

en donde $[Q(s)]$ es un conjunto de polinomios en s . Por lo tanto, $|s[I] - [A]|$ es igual al polinomio característico de cada función de transferencia contenida en $[G(s)]$. En otras palabras, los valores específicos de $[A]$ son idénticos a los polos de las funciones de transferencia en $[G(s)]$. Observe que si el sistema es SISO, entonces la matriz de transferencia ya no es una matriz sino que es simplemente $G(s)$.

D.1.4 Controlabilidad

Se dice que un sistema es completamente controlable si cada variable de estado del proceso se puede controlar para llegar a un cierto objetivo en un tiempo finito, a través de algún control no restringido $\vec{u}(t)$. En forma intuitiva, es sencillo entender que si una de las variables de estado es independiente del control de $\vec{u}(t)$, no habría forma de dirigir esta variable de estado en particular al estado deseado en un tiempo finito por medio de un esfuerzo del control. Por lo tanto, se dice que este estado en particular es no controlable, y

que el sistema no es completamente controlable, o simplemente es no controlable, mientras exista por lo menos un estado no controlable [21].

El concepto de controlabilidad mencionado anteriormente se refiere a los estados y se conoce como controlabilidad de estado. La controlabilidad también se puede definir para las salidas del sistema, de tal forma que existe una diferencia entre la controlabilidad del estado y la controlabilidad de la salida.

D.1.5 Observabilidad

Existen dos problemas prácticos en la implementación del control por realimentación del estado. Uno es que el número de variables de estado puede ser excesivo, por lo que el costo de detectar cada una de estas variables de estado para realimentación puede resultar prohibitivo. El otro problema es que no todas las variables de estado están físicamente accesibles. Por lo tanto, podría ser necesario diseñar y construir un observador que estime el vector de estado a partir del vector de salida $\vec{y}(t)$.

El vector observado $\tilde{x}(t)$ se utiliza para generar el control $\vec{u}(t)$ a través de la matriz de realimentación $[K]$. La condición de que tal observador pueda ser diseñado para el sistema se conoce como observabilidad del sistema [21].

En este trabajo todas las variables de estado del dispositivo son accesibles y, por lo tanto, no se utilizará el criterio de observabilidad.

D.1.6 Asignación arbitraria de polos

Suponemos que todas las variables de estado son medibles y que están disponibles

para la realimentación. En [22] se demuestra que si el sistema es considerado de estado completamente controlable, los polos del sistema en lazo cerrado se pueden ubicar en cualquier posición deseada mediante una realimentación de estado a través de una matriz de ganancias de realimentación de estado.

La técnica de diseño comienza con la determinación de los polos en lazo cerrado deseados a partir de la respuesta transitoria, y/o los requerimientos de la respuesta en frecuencia, tales como la velocidad, el factor de amortiguamiento relativo, o el ancho de banda, al igual que los requerimientos de estado estable.

Supongamos que decidimos que los polos en lazo cerrado deseados estén en $s = \mu_1$, $s = \mu_2, \dots, s = \mu_n$. seleccionando una matriz de ganancias apropiada para una realimentación del estado, es posible obligar al sistema para que tenga los polos en lazo cerrado en las posiciones deseadas, siempre y cuando el sistema original sea de estado completamente controlable

D.2 Control Óptimo Cuadrático

En problemas de control multi-objetivos la variable de control (o variable actuadora) es una cantidad vectorial. Por lo tanto, utilizar el método de asignación arbitraria de polos no es conveniente, ya que se diseña orientado a obtener una respuesta deseada en la salida del sistema sin atención al resto de las variables de estado ni las variables actuadoras. Por esta razón, nos interesa un método que diseñe los controladores de tal manera que el desempeño del vector de control $\vec{u}(t)$ sea óptimo. A continuación definiremos conceptos que nos

permite entender un método de control óptimo. Tales conceptos, en su mayor parte, son tomados de [22].

D.2.1 Análisis de estabilidad de Liapunov

En 1892, A. M. Liapunov presentó dos métodos (llamados el primero y el segundo) para determinar la estabilidad de los sistemas dinámicos descritos mediante ecuaciones diferenciales ordinarias. Aquí estudiaremos el segundo método de Liapunov. A continuación definiremos una serie de conceptos que nos permitirá entender el análisis de la estabilidad de Liapunov de los sistemas lineales e invariante con el tiempo.

Estado de equilibrio. El sistema que consideraremos se define mediante

$$\dot{\vec{x}}(t) = \mathbf{f}(\vec{x}(t), t) \quad (\text{D.11})$$

en donde $\vec{x}(t)$ es de dimensión n y es el vector de estado, la función \mathbf{f} también es un vector de dimensión n cuyos elementos son funciones de \vec{x} y t . Suponemos que el sistema de la ecuación D.11 tiene una solución única que empieza en la condición inicial dada. Representaremos la solución como $\phi(t; \vec{x}_0, t_0)$, en donde $\vec{x} = \vec{x}_0$ en $t = t_0$ y t es el tiempo observado. Por lo tanto,

$$\phi(t_0; \vec{x}_0, t_0) = \vec{x}_0 \quad (\text{D.12})$$

Definimos un estado de equilibrio como \vec{x}_e , en el que $\mathbf{f}(\vec{x}_e, t) = [0]$ para toda t . Esto se traduce en que $\vec{x}(\infty) = \vec{x}_e$ cuando $\dot{\vec{x}}(\infty) = [0]$.

Estabilidad en el sentido de Liapunov. Sea una región esférica con radio r a partir de un estado de equilibrio \vec{x}_e como

$$\|\vec{x} - \vec{x}_0\| \leq r \quad (\text{D.13})$$

en donde $\|\vec{x} - \vec{x}_0\|$ es la norma euclidiana. Suponga que $S(\delta)$ está formada por todos los puntos tales que

$$\|\vec{x} - \vec{x}_0\| \leq \delta \quad (\text{D.13})$$

y suponga que $S(\epsilon)$ está formada por todos los puntos tales que

$$\|\phi(t; \vec{x}_0, t_0) - \vec{x}_0\| \leq \epsilon, \quad \text{para toda } t \geq t_0 \quad (\text{D.14})$$

Se dice que un estado de equilibrio \vec{x}_e del sistema de la ecuación D.11 es estable si, en correspondencia con cada $S(\epsilon)$, existe una $S(\delta)$ tal que las trayectorias que empiezan en $S(\delta)$ no se alejan de $S(\epsilon)$ conforme t se incrementa indefinidamente.

Estabilidad asintótica. Se dice que un estado de equilibrio \vec{x}_e del sistema de la ecuación D.11 es asintóticamente estable si es estable en el sentido de Liapunov y todas las soluciones que empiezan dentro de $S(\delta)$ convergen a \vec{x}_e , sin apartarse de $S(\epsilon)$, conforme t se incrementa indefinidamente.

Inestabilidad. Se dice que un estado de equilibrio \vec{x}_e es inestable si para algún número real $\epsilon > 0$ y cualquier número real $\delta > 0$, no importa qué tan pequeño, hay un estado \vec{x}_0 en $S(\delta)$ tal que la trayectoria que empieza en estos estados se aparta de $S(\epsilon)$.

En la figura D.3. hay una representación gráfica de los conceptos definidos. Las figuras D.3.a, D.3.b y D.3.c muestran los estados de equilibrio y las trayectorias comunes correspondientes a la estabilidad general, la estabilidad asintótica y la inestabilidad,

respectivamente. Observe que las definiciones anteriores no especifican la región exacta de las condiciones iniciales permisibles. Por lo tanto, las definiciones se aplican a la cercanía del estado de equilibrio.

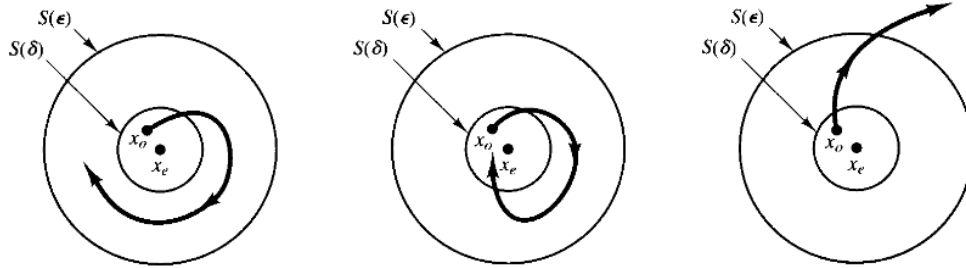


Figura D.3. (a) Estado de equilibrio estable y una trayectoria representativa; (b) estado de equilibrio asintóticamente estable y una trayectoria representativa; (c) estado de equilibrio inestable y una trayectoria representativa [22].

Definición positiva de las funciones escalares. Se dice que una función escalar $V(\vec{x})$ es definida positiva en una región Ω (que incluye al origen del espacio de estados) si $V(x) > 0$ para todos los estados \vec{x} diferentes de cero en la región Ω y $V([0]) = 0$.

Se dice que una función variante con el tiempo $V(\vec{x}, t)$ es definida positiva en una región Ω si está limitada desde abajo por una función definida positiva variante con el tiempo, es decir, si existe una función definida positiva $V(\vec{x})$ tal que

$$V(\vec{x}, t) > V(\vec{x}), \quad \text{para toda } t \geq t_0 \quad (\text{D.15})$$

$$V([0], t) = 0, \quad \text{para toda } t \geq t_0 \quad (\text{D.16})$$

Definición negativa de las funciones escalares. Se dice que una función escalar $V(\vec{x})$ es definida negativa si $-V(\vec{x})$ es definida positiva.

Segundo método de Liapunov. A partir de la teoría clásica de la mecánica, sabemos que un

sistema oscilatorio es estable si su energía total (una función definida positiva) es continuamente decreciente (lo que significa que la derivada de tiempo de la energía total debe ser negativa) hasta que alcanza un estado de equilibrio. El segundo método de Liapunov se basa en una generalización de este hecho: si el sistema tiene un estado de equilibrio asintóticamente estable, la energía almacenada en el sistema desplazada dentro del dominio de atracción se descompone conforme transcurre el tiempo, hasta que finalmente adopta su valor mínimo en el estado de equilibrio. Sin embargo, para los sistemas puramente matemáticos, no existe una forma simple de definir una función de energía. Para superar esta dificultad, Liapunov introdujo una función energética ficticia.

Las funciones de Liapunov dependen del vector de estados, \vec{x} , y el tiempo, t . Las representamos mediante $V(\vec{x}, t)$. En el segundo método de Liapunov, el comportamiento del signo de $V(\vec{x}, t)$ y el de su derivada con respecto al tiempo, $\dot{V}(\vec{x}, t)$, nos ofrece información con respecto a la estabilidad.

Se puede demostrar que si una función escalar $V(\vec{x})$ es definida positiva, los estados \vec{x} que satisfacen

$$V(\vec{x})=C \tag{D.17}$$

(en donde C es una constante positiva) se encuentran en una hipersuperficie cerrada en el espacio de estados, al menos en la cercanía del origen. Si $V(\vec{x}) \rightarrow \infty$ conforme $\|\vec{x}\| \rightarrow \infty$, entonces, las superficies cerradas se extienden sobre el espacio de estados completo. La hipersuperficie $V(\vec{x})=C_1$ se encuentra completamente dentro de la hipersuperficie $V(\vec{x})=C_2$ si $C_1 < C_2$.

Para un sistema determinado, si se encuentra una función escalar definida positiva $V(\vec{x})$ tal que su derivada con respecto al tiempo, tomada a lo largo de una trayectoria, sea siempre negativa, entonces, conforme se incrementa el tiempo, $V(\vec{x})$ adopta valores cada vez más pequeño de C . Conforme se incrementa el tiempo, $V(\vec{x})$ finalmente se reduce a cero y, por lo tanto, \vec{x} también se reduce a cero. Esto implica la estabilidad asintótica del origen del espacio de estados.

Teorema de estabilidad de Liapunov. Suponga que un sistema se describe mediante

$$\dot{\vec{x}} = \mathbf{f}(\vec{x}, t) \quad (\text{D.18})$$

en donde

$$\mathbf{f}([0], t) = [0], \quad \text{para toda } t \quad (\text{D.19})$$

Si existe una función escalar $V(\vec{x}, t)$ con primeras derivadas parciales continuas, que satisfacen las condiciones

- $V(\vec{x}, t)$ es definida positiva
- $V(\vec{x}, t)$ es definida negativa

entonces el estado de equilibrio en el origen es uniforme y asintóticamente estable.

Análisis de la estabilidad de Liapunov de los sistemas lineales e invariantes con el tiempo. Considere el siguiente sistema lineal e invariante con el tiempo

$$\dot{\vec{x}}(t) = [A]\vec{x}(t) \quad (\text{D.20})$$

Suponemos que $[A]$ es no singular. Entonces, el único estado de equilibrio es el

origen $\vec{x}=[0]$. Para el sistema definido mediante la ecuación D.20 seleccionamos una función de Liapunov posible como

$$V(\vec{x})=\vec{x}^T[P]\vec{x} \quad (\text{D.21})$$

en donde $[P]$ es una matriz hermitiana definida positiva. (Si \vec{x} es un vector real y $[A]$ es una matriz real, entonces se elige que $[P]$ sea una matriz simétrica real definida positiva) La derivada con respecto al tiempo de $V(\vec{x})$ a lo largo de cualquier trayectoria es

$$\begin{aligned} \dot{V}(\vec{x}) &= \dot{\vec{x}}^T[P]\vec{x} + \vec{x}^T[P]\dot{\vec{x}} \\ &= ([A]\vec{x})^T[P]\vec{x} + \vec{x}^T[P][A]\vec{x} \\ &= [A]^T\vec{x}^T[P]\vec{x} + \vec{x}^T[P][A]\vec{x} \\ &= \vec{x}^T([A]^T[P] + [P][A])\vec{x} \end{aligned} \quad (\text{D.22})$$

Dado que se eligió que $V(\vec{x})$ fuera definida positiva, requerimos, para una estabilidad asintótica, que $\dot{V}(\vec{x})$ sea definida negativa. Por lo tanto, requerimos que

$$\dot{V}(\vec{x}) = -\vec{x}^T[Q]\vec{x} \quad (\text{D.23})$$

en donde

$$[Q] = -([A]^T[P] + [P][A]) = \text{definida positiva} \quad (\text{D.24})$$

Así, para la estabilidad asintótica del sistema de la ecuación D.20, es suficiente que $[Q]$ sea definida positiva. Para una prueba de la definidad positiva de una matriz, aplicamos el criterio de Sylverster [22], que plantea que una condición necesaria y suficiente para que la matriz sea definida positiva es que los determinantes de todos los menores principales sucesivos de la matriz sean positivos.

D.2.2 Regulador Cuadrático Lineal

En esta sección consideraremos el diseño de sistemas de control estables basados en los índices de desempeño cuadráticos. El sistema de control que consideraremos aquí se define mediante

$$\dot{\vec{x}}(t)=[A]\vec{x}(t)+[B]\vec{u}(t) \quad (\text{D.25})$$

Al diseñar sistemas de control, con frecuencia nos interesa seleccionar el vector de control $\vec{u}(t)$ tal que un índice de desempeño determinado se minimice. Se puede demostrar que un índice de desempeño cuadrático, en el que los límites de integración son 0 e ∞ , de modo que

$$J=\int_0^{\infty} L(\vec{x},\vec{u}) dt \quad (\text{D.26})$$

en donde $L(\vec{x},\vec{u})$ es una función cuadrática o una función hermitiana de $\vec{x}(t)$ y $\vec{u}(t)$, producirá las leyes de control lineal; es decir $u(t)=-[K]\vec{x}(t)$. Por lo tanto, el diseño de los sistemas de control óptimo y de los sistemas reguladores óptimos basados en tales índices de desempeño cuadráticos se reducen a la determinación de los elementos de la matriz $[K]$. Una ventaja de usar el esquema de control óptimo cuadrático es que el sistema diseñado será estable, excepto en el caso en el que el sistema no es controlable.

A continuación, consideraremos el problema de determinar el vector de control $\vec{u}(t)$ óptimo para el sistema descrito mediante la ecuación D.25 y el índice de desempeño obtenido mediante

$$J=\int_0^{\infty} \left(\vec{x}^T [Q] \vec{x} + \vec{u}^T [R] \vec{u} \right) dt \quad (\text{D.27})$$

en donde $[Q]$ es una matriz hermitiana o simétrica real definida positiva, $[R]$ es una matriz hermitiana o simétrica real definida positiva y $\vec{u}(t)$ no está restringida. El sistema de control óptimo se basa en minimizar el índice de desempeño.

Analizaremos una relación directa entre las funciones de Liapunov y los índices cuadráticos de desempeño y resolveremos el problema de optimización de parámetros a partir de esta relación. Consideremos el sistema

$$\dot{\vec{x}} = [A]\vec{x} \quad (\text{D.28})$$

Suponemos que la matriz $[A]$ contiene un parámetro ajustable. Se quiere minimizar el índice de desempeño siguiente:

$$J = \int_0^{\infty} \vec{x}^T [Q] \vec{x} dt \quad (\text{D.29})$$

en el que $[Q]$ es una matriz hermitiana o simétrica real definida positiva. Por lo tanto, el problema se convierte en determinar los valores de los parámetros ajustables para minimizar el índice de desempeño.

Ahora mostraremos que una función de Liapunov se usa efectivamente en la solución de este problema. Supongamos que

$$\vec{x}^T [Q] \vec{x} = -\frac{d}{dt} (\vec{x}^T [P] \vec{x}) \quad (\text{D.30})$$

en donde $[P]$ es una matriz hermitiana o simétrica real definida positiva. En este caso, obtenemos

$$\vec{x}^T [Q] \vec{x} = -\dot{\vec{x}}^T [P] \vec{x} - \vec{x}^T [P] \dot{\vec{x}} = -\vec{x}^T [A]^T [P] \vec{x} - \vec{x}^T [P] [A] \vec{x} = -\vec{x}^T ([A]^T [P] + [P] [A]) \vec{x} \quad (\text{D.31})$$

Mediante el segundo método de Liapunov, sabemos que

$$[A]^T[P] + [P][A] = -[Q] \quad (\text{D.32})$$

Por lo tanto, determinamos los elementos de $[P]$ a partir de esta ecuación. El índice de desempeño J se calcula como

$$J = \int_0^{\infty} \vec{x}^T [Q] \vec{x} dt = -\vec{x}(\infty)^T [P] \vec{x}(\infty) + \vec{x}(0)^T [P] \vec{x}(0) \quad (\text{D.33})$$

Dado que todos los valores característicos de $[A]$ tienen partes reales negativas, tenemos que $\vec{x}(\infty) \rightarrow [0]$. Por lo tanto, obtenemos

$$J = \vec{x}(0)^T [P] \vec{x}(0) \quad (\text{D.34})$$

Así, el índice de desempeño J se obtiene en términos de la condición inicial $\vec{x}(0)$ y $[P]$, que se relaciona con $[A]$ y $[Q]$ mediante la ecuación D.32. Por ejemplo, si un parámetro del sistema se va a ajustar para minimizar el índice de desempeño J , entonces esto se consigue minimizando $\vec{x}(0)^T [P] \vec{x}(0)$ con respecto al parámetro en cuestión. Dado que $\vec{x}(0)$ es la condición inicial determinada y $[Q]$ también se proporciona, $[P]$ es una función de los elementos de $[A]$. Por tanto, este proceso de minimización producirá el valor óptimo del parámetro ajustable.

Ahora consideraremos el problema de control óptimo que, dadas las condiciones del sistema

$$\dot{\vec{x}}(t) = [A]\vec{x}(t) + [B]\vec{u}(t) \quad (\text{D.35})$$

determina la matriz $[K]$ del vector de control óptimo

$$\vec{u}(t) = -[K]\vec{x}(t) \quad (\text{D.36})$$

a fin de minimizar el índice de desempeño

$$J = \int_0^{\infty} (\vec{x}^T [Q] \vec{x} + \vec{u}^T [R] \vec{u}) dt \quad (\text{D.37})$$

en donde $[Q]$ es una matriz hermitiana o simétrica real definida positiva y $[R]$ es una matriz hermitiana o simétrica real definida positiva. Observe que el segundo término del segundo miembro de la ecuación D.37 considera el gasto de energía de las señales de control. Las matrices $[Q]$ y $[R]$ determinan la importancia relativa del error y del gasto de este sistema.

Como se verá después, la ley de control lineal obtenida mediante la ecuación D.36 es la ley de control óptimo. Por tanto, si se determinan los elementos desconocidos de la matriz $[K]$ para minimizar el índice de desempeño, entonces $\vec{u}(t) = -[K]\vec{x}(t)$ es óptima para cualquier estado inicial $\vec{x}(0)$.

Ahora resolveremos el problema de estabilización. Sustituyendo la ecuación D.36 dentro de la ecuación D.35 Obtenemos

$$\dot{\vec{x}} = [A]\vec{x} - [B][K]\vec{x} = ([A] - [B][K])\vec{x} \quad (\text{D.38})$$

Sustituir la ecuación D.36 dentro de la ecuación D.37 produce

$$\begin{aligned} J &= \int_0^{\infty} (\vec{x}^T [Q] \vec{x} + \vec{x}^T [K]^T [R] [K] \vec{x}) dt \\ &= \vec{x}^T ([Q] + [K]^T [R] [K]) \vec{x} dt \end{aligned} \quad (\text{D.39})$$

Siguiendo el análisis obtenido al resolver el problema de optimización de parámetros,

establecemos

$$\dot{\vec{x}}^T ([Q] + [K]^T [R] [K]) \vec{x} = \frac{-d}{dt} (\vec{x}^T [P] \vec{x}) \quad (D.40)$$

en donde $[P]$ es una matriz hermitiana o simétrica real definida positiva. Así, obtenemos

$$\vec{x}^T ([Q] + [K]^T [R] [K]) \vec{x} = -\dot{\vec{x}}^T [P] \vec{x} - \vec{x}^T [P] \dot{\vec{x}} = -\vec{x}^T \left(([A] - [B][K])^T [P] + [P]([A] - [B][K]) \right) \vec{x}$$

Comparando ambos miembros de esta última ecuación y considerando que la misma debe ser válida para cualquier \vec{x} , requerimos que

$$([A] - [B][K])^T [P] + [P]([A] - [B][K]) = -([Q] + [K]^T [R] [K]) \quad (D.41)$$

Mediante el segundo método de Liapunov, si $[A] - [B][K]$ es una matriz estable, existe una matriz $[P]$ definida positiva que satisface la ecuación D.41.

Por lo tanto, nuestro procedimiento se basa en determinar los elementos de $[P]$ a partir de esta ecuación y ver si es definida positiva. El índice de desempeño J se calcula como

$$J = \int_0^{\infty} \vec{x}^T ([Q] + [K]^T [R] [K]) \vec{x} dt = -\vec{x}^T(\infty) [P] \vec{x}(\infty) + \vec{x}^T(0) [P] \vec{x}(0) \quad (D.42)$$

Dado que se supone que todos los valores característicos de $[A] - [B][K]$ tienen partes reales negativas, tenemos que $\vec{x}(\infty) \rightarrow [0]$. Por lo tanto, obtenemos

$$J = \vec{x}^T(0) [P] \vec{x}(0) \quad (D.43)$$

Así, el índice de desempeño J se obtiene en términos de la condición inicial $\vec{x}(0)$ y $[P]$.

Para obtener la solución al problema de control óptimo cuadrático, avanzamos del

modo siguiente: dado que se ha supuesto que $[R]$ es una matriz hermitiana o simétrica real definida positiva, escribimos

$$[R]=[T]^T[T] \quad (D.44)$$

en donde $[T]$ es una matriz no singular. Así, la ecuación D.41 se escribe como

$$\left([A]^T-[K]^T[B]^T\right)[P]+[P]\left([A]-[B][K]\right)+[Q]+[K]^T[T]^T[T][K]=0 \quad (D.45)$$

que puede reescribirse como

$$[A]^T[P]+[P][A]+\left[[T][K]-\left([T]^T\right)^{-1}[B]^T[P]\right]^T\left[[T][K]-\left([T]^T\right)^{-1}[B]^T[P]\right]-[P][B][R]^{-1}[B]^T[P]+[Q]=$$

La minimización de J con respecto a $[K]$ requiere de la minimización de la ecuación D.46 con respecto a $[K]$

$$\tilde{x}^T\left[[T][K]-\left([T]^T\right)^{-1}[B]^T[P]\right]^T\left[[T][K]-\left([T]^T\right)^{-1}[B]^T[P]\right]\tilde{x} \quad (D.46)$$

Dado que esta última expresión no es negativa, el mínimo ocurre cuando es cero, o cuando

$$[T][K]=\left([T]^T\right)^{-1}[B]^T[P] \quad (D.47)$$

Por lo tanto,

$$[K]=[T]^{-1}\left([T]^T\right)^{-1}[B]^T[P]=[R]^{-1}[B]^T[P] \quad (D.48)$$

Esta última ecuación produce la matriz óptima $[K]$. Así la ley del control óptimo para el problema de control óptimo cuadrático es lineal cuando el índice de desempeño se obtiene mediante la ecuación D.37 y se llega a ella mediante

$$\tilde{u}(t)=-[K]\tilde{x}(t)=-[R]^{-1}[B]^T[P]\tilde{x}(t) \quad (D.49)$$

La matriz $[P]$ de la ecuación D.48 debe satisfacer la ecuación D.41 o la ecuación reducida siguiente:

$$[A]^T[P] + [P][A] - [P][B][R]^{-1}[B]^T[P] + [Q] = [0] \quad (\text{D.50})$$

Esta última ecuación se denomina ecuación matricial reducida de Riccati. Los pasos del diseño se plantean del modo siguiente:

1. Resuelva la ecuación D.50, ecuación matricial reducida de Riccati, para la matriz $[P]$.

2. Sustituya esta matriz $[P]$ dentro de la ecuación D.48. La matriz $[K]$ resultante es la matriz óptima.

Existe un enfoque alternativo para la determinación de la matriz de ganancias de realimentación $[K]$ óptima. Los pasos del diseño basados en el enfoque alternativo son los siguientes:

1. Determine la matriz $[P]$ que satisfaga la ecuación D.41 como una función de $[K]$.
2. Sustituya la matriz $[P]$ dentro de la ecuación D.43. En este caso, el índice de desempeño se convierte en una función de $[K]$.
3. Determine los elementos de $[K]$ tales que el índice de desempeño J se minimice. La minimización de J con respecto a los elementos k_{ij} de $[K]$ se consigue estableciendo $\partial J / \partial k_{ij}$ igual a cero y despejando los valores óptimos de k_{ij} .

Por último, observe que si el índice de desempeño se obtiene en términos del vector de

salida, en lugar del vector de estado, es decir,

$$J = \int_0^{\infty} (\vec{y}^T [Q] \vec{y} + \vec{u}^T [R] \vec{u}) dt \quad (\text{D.51})$$

entonces el índice se modifica mediante la ecuación de salida

$$\vec{y} = [C] \vec{x} \quad (\text{D.52})$$

a

$$J = \int_0^{\infty} (\vec{x}^T [C]^T [Q] [C] \vec{x} + \vec{u}^T [R] \vec{u}) dt \quad (\text{D.53})$$

y los pasos del diseño que se presentaron en esta sección se aplican para obtener la matriz $[K]$ óptima.

APÉNDICE E

DIAGRAMAS CIRCUITALES DE LA SIMULACIÓN DIGITAL

E.1 STATCOM con control por fase

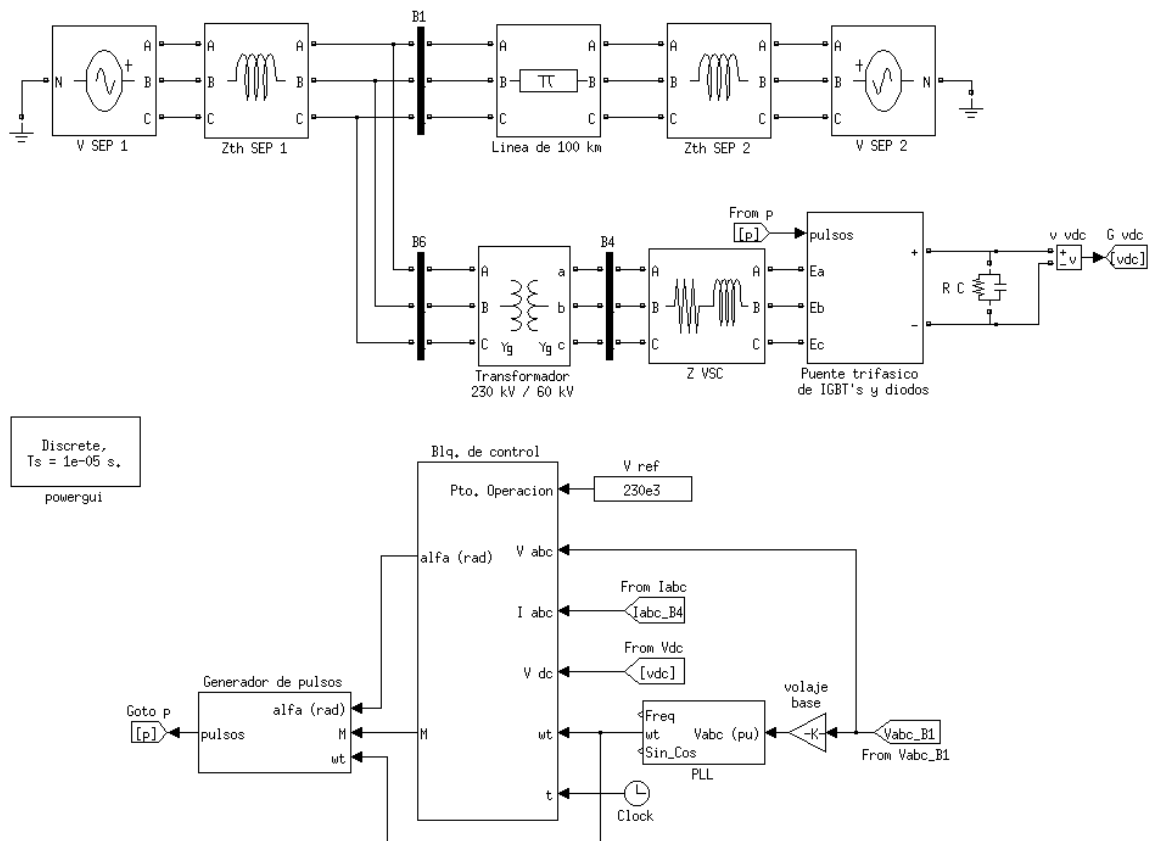


Figura E.1. Diagrama de la simulación digital del STATCOM con control por fase.

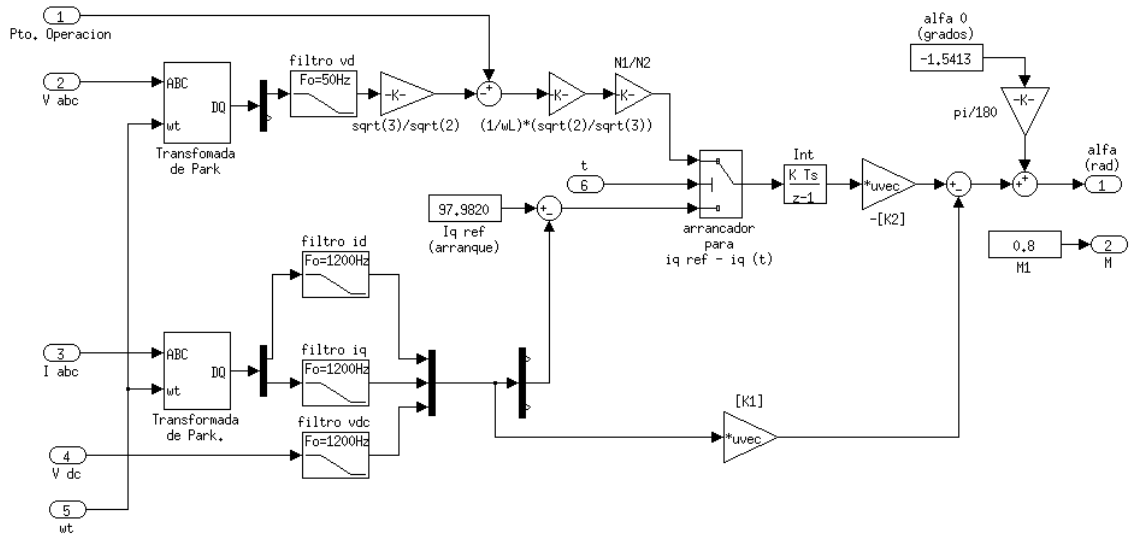


Figura E.2. Diagrama interno del bloque de control del STATCOM con control por fase.

E.2 STATCOM con control por fase e índice de modulación

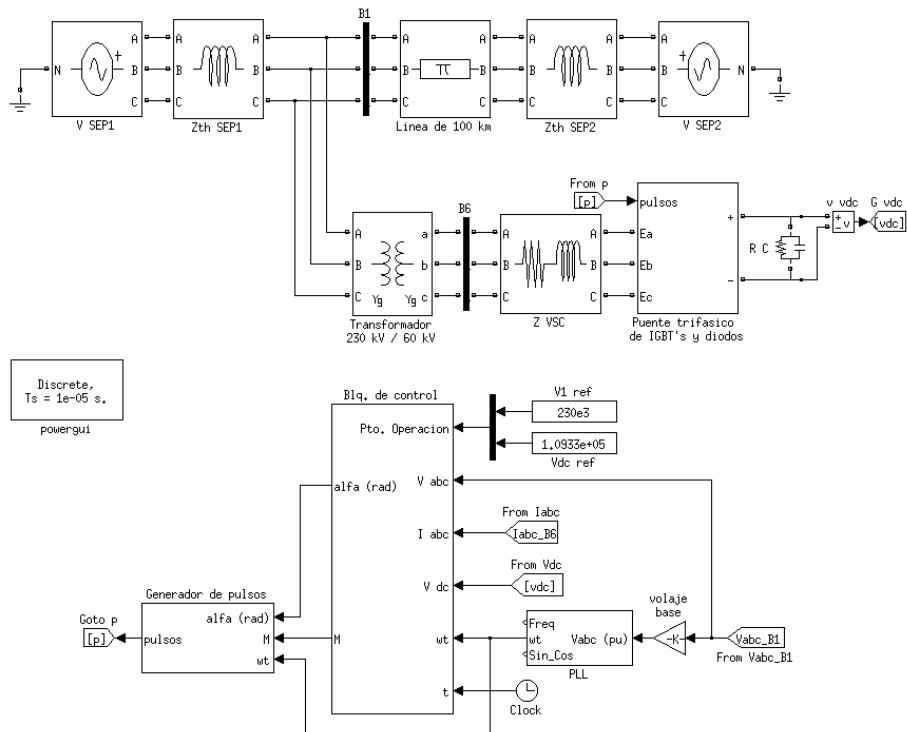


Figura E.3. Diagrama de la simulación digital del STATCOM con control por fase y M.

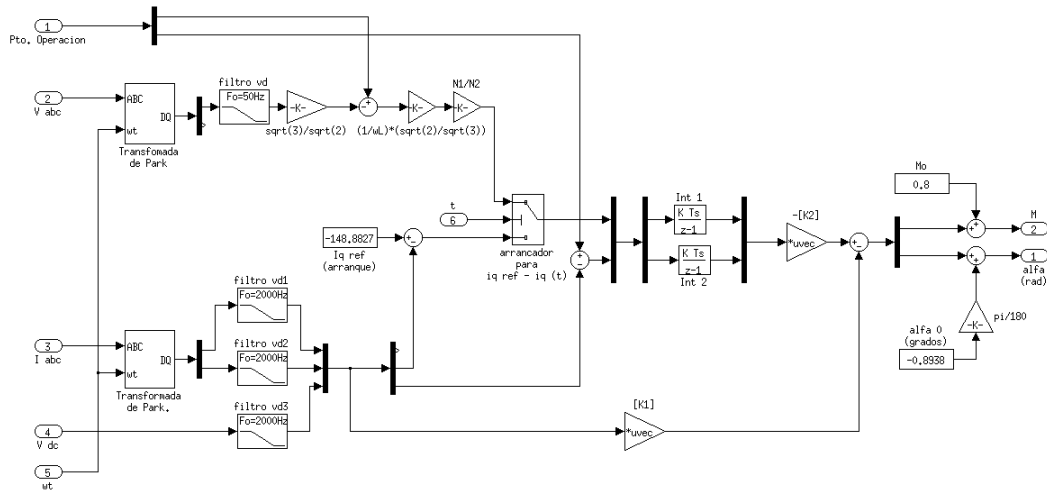


Figura E.4. Diagrama interno del bloque de control del STATCOM con control por fase y M.

E.3 SSSC con control por fase

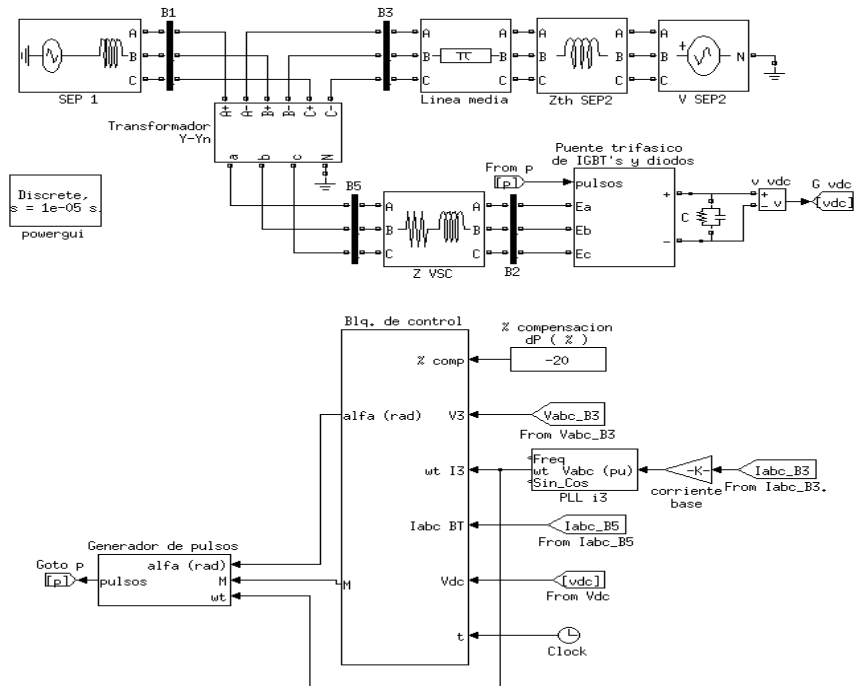


Figura E.5. Diagrama de la simulación digital del SSSC con control por fase.

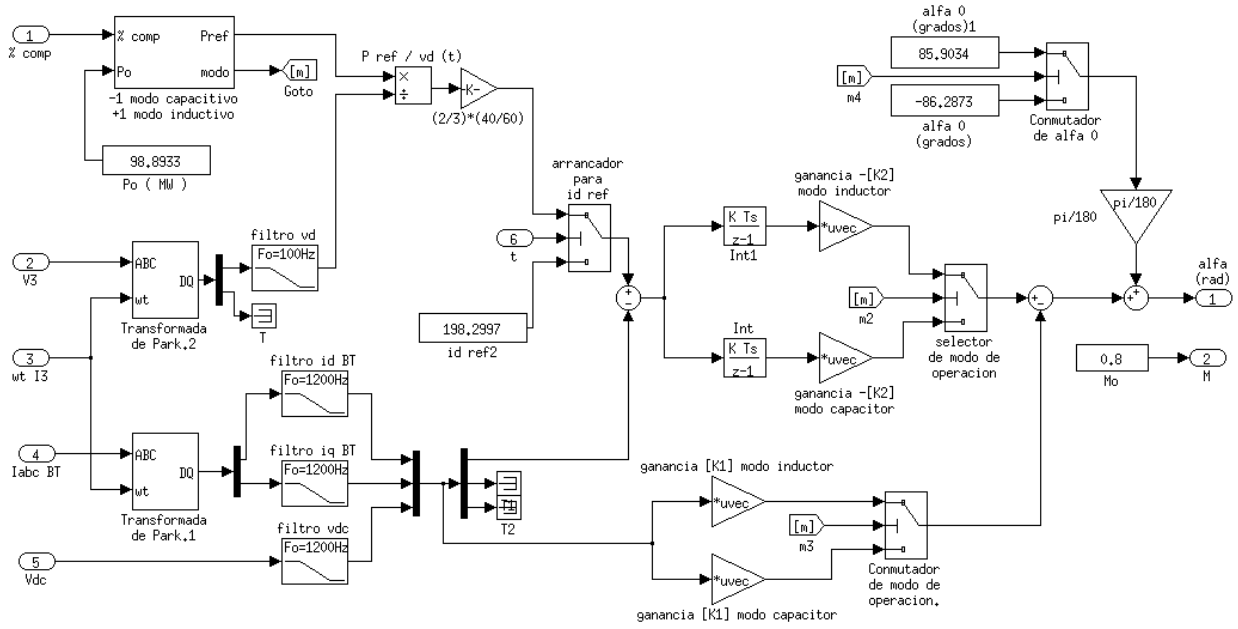


Figura E.6. Diagrama interno del bloque de control del SSSC con control por fase.

E.4 UPFC

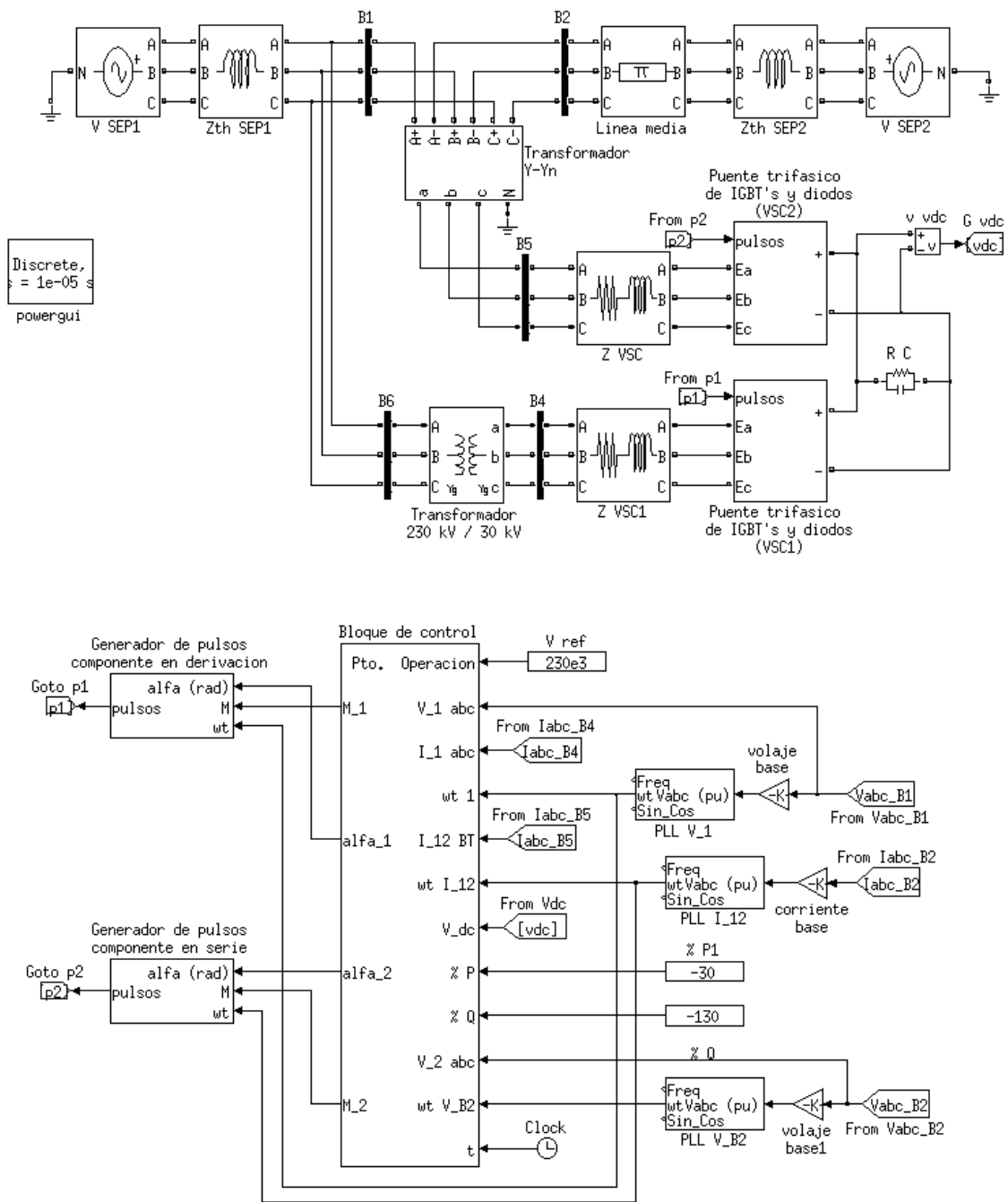


Figura E.7. Diagrama de la simulación digital del UPFC.

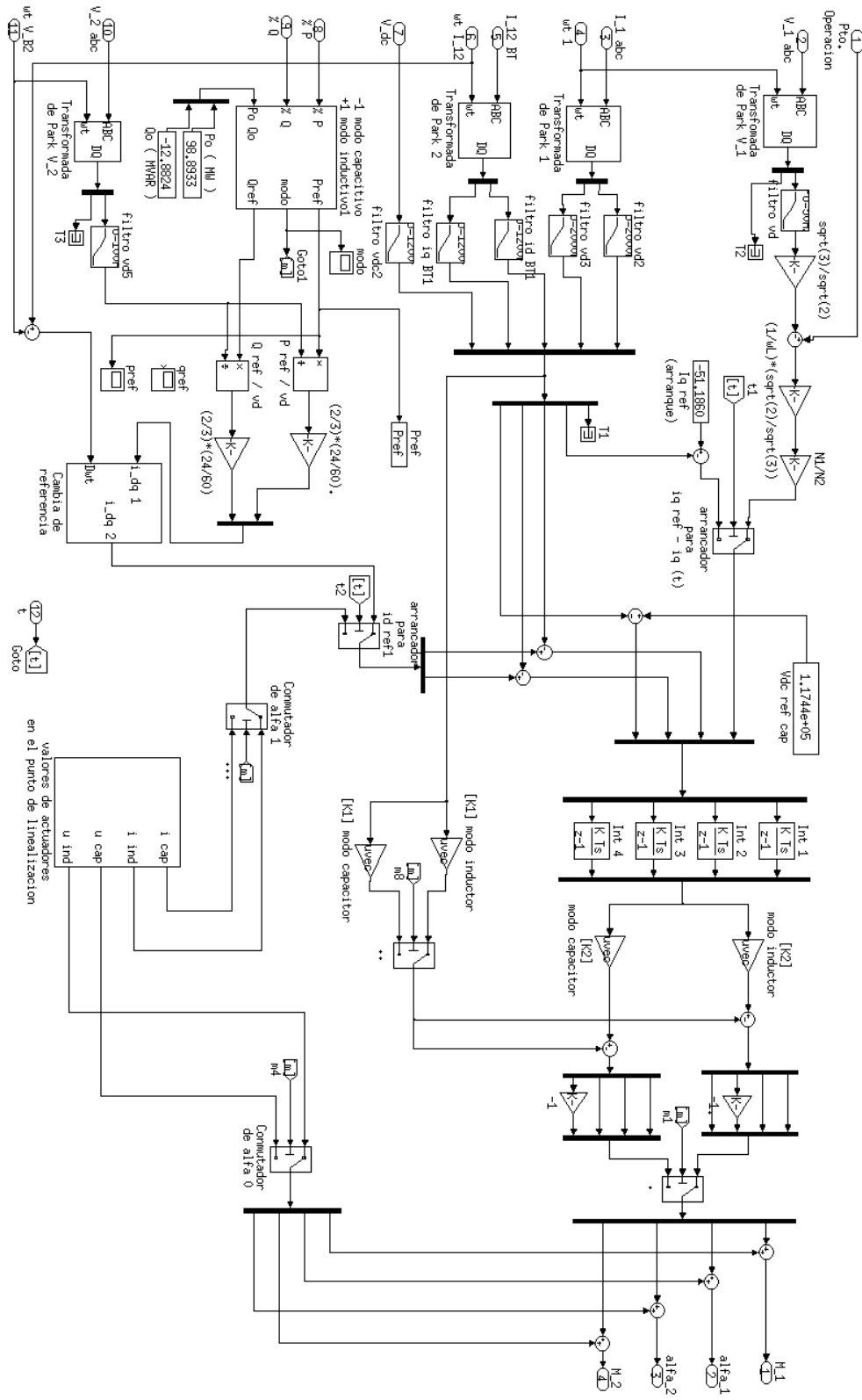


Figura E.8. Diagrama interno del bloque de control del UPFC.

APÉNDICE F

CÓDIGOS EN MATLAB

F.1 Introducción

En esta sección se presentan los códigos de los cálculos que se usaron para el diseño de los controladores de las simulaciones digitales de este trabajo. Los archivos que tienen como sufijo “*mee*” son aquellos que se utilizan para calcular todo lo referente al modelo lineal del mismo, los que tienen el sufijo “*rql*” son aquellos que calculan las ganancias por Regulador Cuadrático Lineal, los que tienen el sufijo “*ode*” son aquellos que contienen la ecuación de diferencias que describe la dinámica del sistema, y los que tienen el sufijo “*re*” son aquellos que evalúan el sistema durante los primeros 0.4 segundos.

Ejemplo de aplicación. A continuación explicaremos mediante un ejemplo el diseño de un control mediante estas funciones. Este ejemplo será para un STATCOM con control por fase e índice de modulación.

El primer comando a ejecutar es:

$$[A_c , B_c , A_m , B_m , C_m , E_m , z] = \text{statcom_1_mee}();$$

Este comando se ejecuta una vez que en la misma función se han especificado todos los parámetros del SEP y del VSC. Luego, en la misma línea de comando de Matlab deberá

aparecer todos los datos de interés de la operación del dispositivo en el punto de linealización, como se muestra a continuación:

```
>> [ A_c , B_c , A_m , B_m , C_m , E_m , z ] = statcom_2_mee( );
```

Corriente de compensación en el lado de alta tensión llcl. (Amperios RMS)

27.3904

modo inductivo

Relación de la variación de diferencia de corriente reactiva entre diferencia de voltaje compensado (1/wL). (Amperios/Voltios)

0.0259

Valores del vector de estado para el punto de linealización (ido iqo vdco). (amperios, amperios, voltios)

43.1581

-148.8827

1.0933e+05

Ángulo alfa en el punto de linealización (alfa_o). (grados)

-0.8938

Polos del sistema

1.0e+02 *

-0.5222 + 4.1912i

-0.5222 - 4.1912i

-0.1350

Controlabilidad

El sistema sí es controlable

```
>>
```

Luego debe ejecutar la función:

$$[K] = \text{statcom}_1_rql(A_c, B_c, A_m, B_m, C_m, 5);$$

Esta función calcula las ganancias del sistema de control, observe que el último argumento usted lo debe seleccionar y es la distancia de desplazamiento del eje de las ordenadas.

Después de ejecutar este comando por pantalla le parecerá lo siguiente:

```
>> [ K ] = statcom_2_rql( A_c, B_c, A_m, B_m, C_m, 10 );
```

Ganancias del sistema de control

K1 =

1.0e-03 *

-0.4163 -0.1375 -0.0256

-0.2062 -0.2427 -0.0167

```
K2 =
    0.0036 -0.0006
   -0.0052 -0.0003
```

Nueva ubicación de polos

```
1.0e+02 *
-2.8978 + 5.4807i
-2.8978 - 5.4807i
-3.3858
-0.2005
-0.2000
```

```
>>
```

Finalmente, se ejecuta la siguiente función

$$\text{statcom_1_re}(A_m, B_m, C_m, E_m, K, z);$$

Con esta función se evalúa el comportamiento del sistema con el controlador calculado, se podrá ver la respuesta de las variables de estado y también las variables actuadora. Después de ejecutar este comando por pantalla aparecerá lo siguiente:

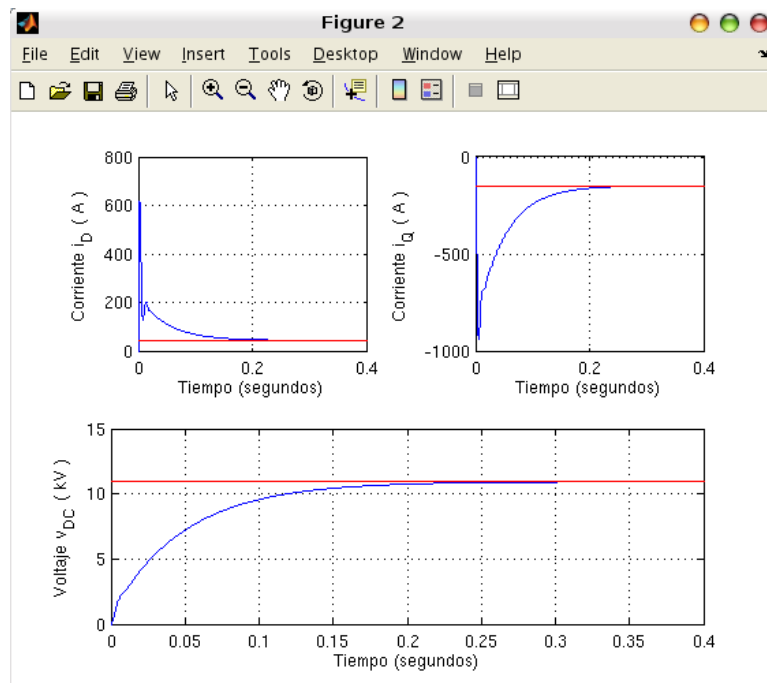


Figura F.1. Figura donde aparece la respuesta de las variables de estado.

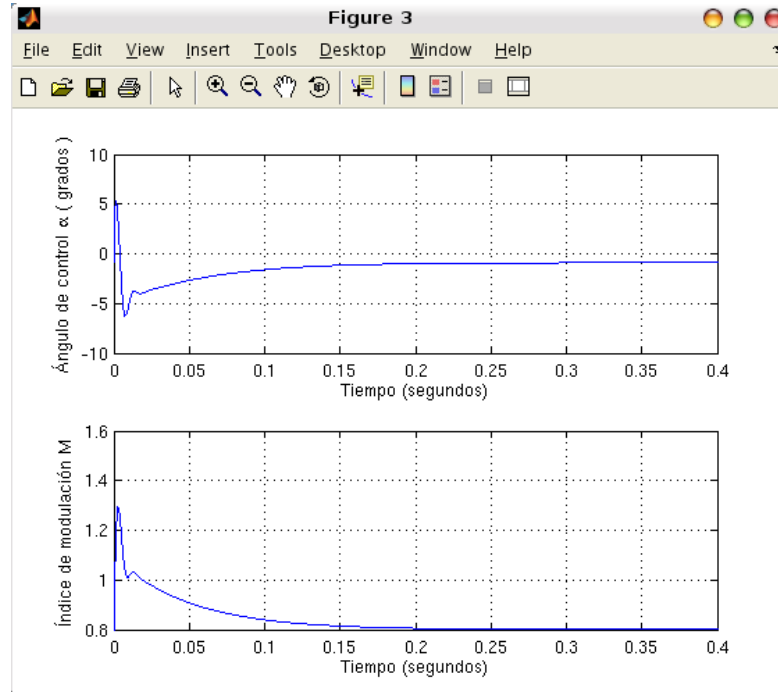


Figura F.2. Figura donde aparece la respuesta de las variables de control.

Las líneas de color rojo indican el valor de las variables de consignas. Por lo tanto, si se observa seguimiento de las líneas azules a las líneas rojas es porque las ganancias están bien calculadas.

F.2 Códigos para el STATCOM con control por M y α

```
[ A_c , B_c , A_m , B_m , C_m , E_m , z ] = statcom_2_mee( );
```

```
statcom_lgr(z );
```

```
s = 10; [ K ] = statcom_2_rql( A_c , B_c , A_m , B_m , C_m , s );
```

statcom_2_re(A_m , B_m , C_m , E_m , K , z);

Código de cálculo del modelo lineal (statcom_2_mee.m)

```
function [ A_c , B_c , A_m , B_m , C_m , E_m , z ] = statcom_2_mee( )

%=====
%===== DATOS =====
%=====
%__ SEP's ( VA (3f), (voltios fase-fase rms), grados y Hertz )_____
Ncc1 = 1*(1000e6);      Ncc2 = 1000e6;
E_1 = 230e3;           E_2 = 230e3;
ang1 = 0;              ang2 = -20;
f=60;
%__ Línea ( ohm/km, H/km, F/km y km ) _____
RL = 0.0892;           LL = 2.187e-3;
CL = 15.58e-9;         Long = 100;

%__ Transformador ( Voltios, VA, L pu y R pu ) _____
Strx = 180e6;
Valta = 230e3;
Ltrx_pu_AT = 8;        Rtrx_pu_AT = 0.2;
Vbaja = 60e3;
Ltrx_pu_BT = 8;        Rtrx_pu_BT = 0.2;
%__ STATCOM ( ohm, H, ohm y F ) _____
Rac = 5; Lac = 80e-3;
Rdc = 4000; Cdc = 80e-6;

%__ Voltaje de referencia en la barra (voltios fase-fase rms) _____
V_ref = (230e3)*1.0;

%=====
%===== CALCULOS =====
%=====
K=0.4007;      w = 2*pi*f;
vd = (Vbaja/Valta)*(sqrt(2))*(V_ref)/sqrt(3);  thetag= 0;
%===== Cálculos de Ic y Kc =====
E1 = (E_1/sqrt(3))*cos( ang1*pi/180 ) + j*(E_1/sqrt(3))*sin( ang1*pi/180 ) ;
E2 = (E_2/sqrt(3))*cos( ang2*pi/180 ) + j*(E_2/sqrt(3))*sin( ang2*pi/180 ) ;
Z1 = j*(E_1^2)/Ncc1;      Z2 = j*(E_2^2)/Ncc2;
ZL = RL*Long + j*w*LL*Long; Z0 = 2/(j*w*CL*Long);
Y0 = 1/Z0 ; YL = 1 / ZL ; Y1 = 1/Z1 ; Y2 = 1/Z2;
Y11 = Y1 + Y0 + YL; Y12 = -YL; Y21 = -YL; Y22 = Y2 + Y0 + YL;
I1 = ( E1 / Z1 ) ; I2 = E2 / Z2 ;
V1 = ( I1*Y22 - I2*Y12 )/( Y11*Y22 - Y12*Y21 );

%__ cálculo de la Z de thevenin_____
Zth2 = ( Z0*ZL*(Z0+Z2) + (Z0^2)*Z2 ) / ( (Z0^2) + ZL*Z0 + ZL*Z2 + 2*Z0*Z2 );
Zth = (Zth2*Z1)/(Zth2+Z1);
```


Kc = 1/imag(Zth);

% el voltaje de thevenin es igual a l voltaje en la barra B1

% _____ cálculo de la corriente de compensación _____

Vref = (V_ref/sqrt(3))*cos(angle(V1)) + j*(V_ref/sqrt(3))*sin(angle(V1));

Ic = (V1 - Vref)/Zth ;

i = sqrt(2)*(Valta/Vbaja)*abs(Ic);

ai = angle(Ic);

v = (Vbaja/Valta)*(sqrt(2))*(V_ref)/sqrt(3);

av = angle(V1);

phi = av ;

id = i*cos(ai - phi) ;

iq = i*sin(ai - phi) ;

vd = v*cos(av - phi) ;

vq = v*sin(av - phi) ;

iqc = iq;

mIc = abs(Ic);

sIc = sign(iq);

%===== Cálculo de alfa_o, ido, iqi y vdc0

Ltrx_BT = (Ltrx_pu_BT/100)*(Vbaja^2/Strx); Rtrx_BT = (Rtrx_pu_BT/100)*(Vbaja^2/Strx);

Ltrx_AT = (Ltrx_pu_AT/100)*(Vbaja^2/Strx); Rtrx_AT = (Rtrx_pu_AT/100)*(Vbaja^2/Strx);

Ltrx = Ltrx_BT + Ltrx_AT; Rtrx = Rtrx_BT + Rtrx_AT;

L = Lac + Ltrx/377; R = Rac + Rtrx;

iq_0 = 0;

alpha_0 = 0; lim = 0;

while (iq_0 <= iqc - 1) || (iq_0 >= iqc + 1)

Ai = [-R/L , w , -K*(cos(alpha_0)/L) ; -w , -(R/L) , -K*(sin(alpha_0)/L) ; (3*K*cos(alpha_0)/(2*Cdc)) , (3*K*sin(alpha_0)/(2*Cdc)) , -1/(Rdc*Cdc)];

Bi = [-vd/L;0;0];

x_0 = linsolve(Ai,Bi);

id_0 = x_0(1); iq_0 = x_0(2); vdc_0 = x_0(3);

alpha_0 = alpha_0 - 0.0001 ;

end

alpha_0 = alpha_0 + 0.0001 ;

id_lin = id_0; iq_lin = iq_0; vdc_lin = vdc_0;

alpha_lin= 180*alpha_0/pi;

%===== Cálculo p

% _____ matriz

A_11 = -R/L ;

A_12 = w ;

A_13 = (-K/L)*cos(alpha_0) ;

A_21 = -w ;

A_22 = -R/L ;

A_23 = (-K/L)*sin(alpha_0) ;

A_31 = (3*K/(2*Cdc))*cos(alpha_0) ; A_32 = (3*K/(2*Cdc))*sin(alpha_0) ; A_33 = -1/(Rdc*Cdc) ;

A = [A_11 , A_12 , A_13 ; A_21 , A_22 , A_23 ; A_31 , A_32 , A_33];

% _____ matriz

B_11 = (-vdc_0)/L ;

B_12 = 0 ;

B_21 = 0 ;

B_22 = (-vdc_0)/L ;

B_31 = ((3)/(2*Cdc))*(id_0) ;

B_32 = ((3)/(2*Cdc))*(iq_0) ;

B = [B_11 , B_12 ; B_21 , B_22 ; B_31 , B_32] ; C = [0 , 1 , 0 ; 0 , 0 , 1] ; D = [0 , 0 ; 0 , 0] ;

```

E = [1/L , 0 ; 0 , 1/L ; 0 , 0] ;
polos_sistema = eig(A);          ps = polos_sistema;
Ac = [ A(1,1:3) , 0 , 0 ; A(2,1:3) , 0 , 0 ; A(3,1:3) , 0 , 0 ; -C(1,1:3) , 0 , 0 ; -C(2,1:3) , 0 , 0 ];

Bc = [ B ; zeros(2,2) ];
Cc = [ C(1,1:3) , 0 , 0 ; C(2,1:3) , 0 , 0 ];

%===== Cálculo de matrices para el modelo en espacio de estados =====
A_m = A;      B_m = B;      C_m = C;      D_m = D;      E_m = E;
A_c = Ac;     B_c = Bc;     C_c = Cc;     D_c = D;

disp('_____')
disp('Corriente de compensación en el lado de alta tensión Iicl. (Amperios RMS)')
disp(' ')
disp(mIc)
if sIc == 1
    disp([blanks(3) , 'modo capacitivo'])
else
    disp([blanks(3) , 'modo inductivo'])
end
disp('_____')

disp('Relación de la variación de diferencia de corriente reactiva entre diferencia de voltaje compensado ( 1/wL ).
(Amperios/Voltios)')
disp(' ')
disp(Kc)
disp('_____')

disp('Valores del vector de estado para el punto de linealización ( ido iqo vdco ). (amperios, amperios, voltios)')
disp(' ')
disp(id_lin)
disp(iq_lin)
disp(vdc_lin)
disp('_____')

disp('Ángulo alfa en el punto de linealización (alfa_o). (grados)')
disp(' ')
disp(alpha_lin)
disp('_____')

disp('Polos del sistema')
disp(' ')
disp(polos_sistema)
disp('_____')

disp('Controlabilidad')
Co=ctrb(A,B);unco=length(A)-rank(Co);
disp(' ');
if unco == 0
    disp(' El sistema sí es controlable');
else
    disp(' El sistema no es controlable');
end

```

```
disp(' ');
z = [ R, L, Rdc, Cdc, alpha_lin, iqc, K, vd, id_lin , iq_lin , vdc_lin ];
```

Código del cálculo de las ganancias por RQL (statcom_2_rql.m)

```
function [ K ] = statcom_2_rql( A_c, B_c, A_m, B_m, C_m, s )
diag_Q = [ 1e-5 , 1e-5 , 1e-5 , 1e-5 , 1e-5 ];
diag_R = [ 10000 , 10000 ];
A_cn = A_c + s*eye(size(A_c));
C_c = [ C_m(1,1:3) , 0 , 0 ; C_m(2,1:3) , 0 , 0 ; zeros(3,5)];
%disp(C_c)
Q = diag(diag_Q); R = diag(diag_R);
%disp(Q)
Qp = (transpose(C_c))*Q*C_c;
K = lqr( A_cn , B_c , Q , R );
K1 = [ K(1,1:3) ; K(2,1:3) ];
K2 = -[ K(1,4:5) ; K(2,4:5) ];
disp('_____');
disp('Ganancias del sistema de control');
disp(' '); disp('K1 ='); disp(K1);
disp(' '); disp('K2 ='); disp(K2); disp(' ');
An = [ A_m-B_m*K1 B_m*K2 ; -C_m zeros(2,2) ];

nuevos_polos = eig(An);
disp('_____');
disp('Nueva ubicación de polos'); disp(' '); disp(nuevos_polos);

Co=ctrb(An,[ zeros(3,2) ; 1 0 ; 0 1 ]);unco=length(An)-rank(Co);
if unco == 0
    disp(' El nuevo sistema sí es controlable');
else
    disp(' El nuevo sistema no es controlable. Quizas deba cambiar las ponderaciones en las matrices Q y/o R');
end
disp(' ');
```

Código de la ecuación diferencial del STATCOM (statcom_2_ode.m)

```
function dx = statcom_2_ode( t,x,A_m, B_m, C_m, E_m, K , vd , r1 , r2 )
K1 = [ K(1,1:3) ; K(2,1:3) ];
K2 = -[ K(1,4:5) ; K(2,4:5) ];
dx = zeros(5,1);
dx = [ A_m-B_m*K1 B_m*K2 ; -C_m zeros(2,2) ]*x + [ zeros(3,2) ; 1 0 ; 0 1 ]*[ r1; r2 ] + [ E_m ; zeros(2,2) ]*[vd ; 0];
```

Código de la respuesta a la señal escalón del STATCOM (statcom_2_re.m)

```
function [] = statcom_2_re( A_m , B_m , C_m , E_m , K , z )
alfa_0 = z(5) ; vd = z(8) ; id = z(9) ; iq = z(10) ; vdc = z(11) ;
ts = 0.4; dt = ts/(10e-6); ft = linspace(0,ts,dt + 2*ts);
[T X] = ode45(@(t,x) statcom_2_ode( t , x , A_m , B_m , C_m , E_m , K , vd , iq , vdc),ft,zeros(5,1));
r1 = id.*ones(size(T)); r2 = iq.*ones(size(T)); r3 = vdc.*ones(size(T));

du1 = - K(1,1)*X(:,1) - K(1,2)*X(:,2) - K(1,3)*X(:,3) - K(1,4)*X(:,4) - K(1,5)*X(:,5) ;
du2 = - K(2,1)*X(:,1) - K(2,2)*X(:,2) - K(2,3)*X(:,3) - K(2,4)*X(:,4) - K(2,5)*X(:,5) ;
kd_0 = 0.4007*cos(pi*alfa_0/180); kq_0 = 0.4007*sin(pi*alfa_0/180);
kd = kd_0 + du1(:,1); kq = kq_0 + du2(:,1); g = kq./kd;
alfa = atan(g);
h1 = kd.*kd; h2 = kq.*kq; h3 = h1(:,1) + h2(:,1); h4 = sqrt(h3);
M = (0.8/sqrt( kd_0^2 + kq_0^2 )). *h4;

figure(2);
subplot(2,2,1); plot(T,X(:,1)); grid on; hold on; plot(T,r1,'r'); hold off;
xlabel('Tiempo (segundos)'); ylabel('Corriente i_{D} ( A )');set(gcf,'Color','w');

subplot(2,2,2); plot(T,X(:,2)); grid on ; hold on; plot(T,r2,'r'); hold off;
xlabel('Tiempo (segundos)'); ylabel('Corriente i_{Q} ( A )');set(gcf,'Color','w');

subplot(2,2,3:4); plot(T,X(:,3)/(10e3)); grid on ; hold on; plot(T,r3/(10e3),'r'); hold off;
xlabel('Tiempo (segundos)'); ylabel('Voltaje v_{DC} ( kV )');set(gcf,'Color','w');

figure(3);
subplot(2,2,1:2); plot(T,180.*alfa./pi); grid on;
xlabel('Tiempo (segundos)'); ylabel('Ángulo de control \alpha ( grados )');set(gcf,'Color','w');

subplot(2,2,3:4); plot(T,M); grid on;
xlabel('Tiempo (segundos)'); ylabel('Índice de modulación M');set(gcf,'Color','w');
```

F.3 Códigos para el SSSC

Código de cálculos del modelo lineal (sssc_1_mee.m)

```
function [ A_c , B_c , A_m , B_m , C_m , E_m , z ] = sssc_1_mee( modo )
%=====
%===== DATOS =====
%=====
%__ SEP's ( VA (3f), (voltios fase-fase rms), grados y Hertz )_____
Ncc1 = 1*(1000e6); Ncc2 = 1000e6;
E_1 = 230e3; E_2 = 230e3;
ang1 = 0; ang2 = -20;
f=60; w = 2*pi*f;
%__ Porcentaje de compensación ( % Po ( % ) ) _____
porcentaje_sup = 15 ; porcentaje_inf = -15 ;
%__ Línea ( ohm/km, H/km, F/km y km ) _____
```

```

RL = 0.0892;          LL = 2.187e-3;
CL = 15.58e-9;       Long = 100;

%_____ Transformador ( Voltios, VA, L pu y R pu ) _____
Strx = 120e6;
Vsep = 40e3;
Ltrx_pu_AT = 8;      Rtrx_pu_AT = 0.2;
Vvsc = 60e3;
Ltrx_pu_BT = 8;      Rtrx_pu_BT = 0.2;
%_____ SSSC ( ohm, H, ohm y F ) _____
Rac = 1; Lac = 5e-3;
Rdc = 4e3; Cdc = 60e-6;
K = 0.4007;

%=====
%=====          CALCULOS          =====
%=====

%_____ Cálculos del sistema sin compensar _____

E1 = (E_1/sqrt(3))*cos( ang1*pi/180 ) + j*(E_1/sqrt(3))*sin( ang1*pi/180 ) ;
E2 = (E_2/sqrt(3))*cos( ang2*pi/180 ) + j*(E_2/sqrt(3))*sin( ang2*pi/180 ) ;
Z1 = j*(E_1^2)/Ncc1;    Z2 = j*(E_2^2)/Ncc2;
ZL = RL*Long + j*w*LL*Long; Z0 = 2/(j*w*CL*Long);
Y0 = 1/Z0 ; YL = 1 / ZL ; Y1 = 1/Z1 ; Y2 = 1/Z2;
Y11 = Y1 + Y0 + YL; Y12 = -YL; Y21 = -YL; Y22 = Y2 + Y0 + YL;
I1 = ( E1 / Z1 ) ; I2 = E2 / Z2 ;
V1 = ( I1*Y22 - I2*Y12 )/( Y11*Y22 - Y12*Y21 ) ;
V2 = ( -Y21*I1 + Y11*I2 )/( Y11*Y22 - Y12*Y21 ) ;
I12 = ( V1 / Z0 ) + (( V1 - V2 )/ZL );
abs(I12);
i_se = sqrt(2)*abs(I12);
So = 3*V1*conj(I12) ;
Po = real(So);
P12 = real(So);

%_____ Cálculo del grado de compensación e impedancia equivalente _____
if modo == -1
    s = 1 - ( 100/(100 + porcentaje_sup) );
else
    s = 1 - ( 100/(100 + porcentaje_inf) );
end
X = imag(Z1) + imag(Z2) + imag(ZL);
if s>0
    Cc = 1/(w*s*X); Xc = -1/(w*Cc) ;
else
    Lc = -s*X/w ; Xc = w*Lc ;
end
Zc = j*Xc;

%_____ cálculo de Pc _____

Y0 = 1/Z0 ; YL = 1 / ZL ; Y1 = 1/(Z1 + Zc ) ; Y2 = 1/Z2;
Y11 = Y1 + Y0 + YL; Y12 = -YL; Y21 = -YL; Y22 = Y2 + Y0 + YL;
I1 = ( E1 / ( Z1 + Zc ) ) ; I2 = E2 / Z2 ;

```

```

V1 = ( I1*Y22 - I2*Y12 )/( Y11*Y22 - Y12*Y21 );
V2 = (-Y21*I1 + Y11*I2)/(Y11*Y22 - Y12*Y21);
I12c = (V1 / Z0) + (( V1 - V2 )/ZL );
Vc = I12c*Zc ;
Sc = 3*Zc*I12c*conj(I12);
Pc = real(Sc);
Qc = imag(Sc);
P12c = real( 3*V1*conj(I12c) );

% cálculo de Vth y Zth
Zth2 = ( Z0*ZL*(Z0+Z2) + (Z0^2)*Z2 ) / ( (Z0^2) + ZL*Z0 + ZL*Z2 + 2*Z0*Z2 );
Za = Z0*( Z0 + ZL )/(2*Z0 + ZL);
Vth2 = E2*( Z0/(Z0 + ZL) )*( Za/( Za + Z2 ) );
Zth1 = Z1;
Vth1 = E1;
Zth = Zth1 + Zth2 ;
Vth = Vth1 - Vth2;

% cálculo de Vth y Zth

i = (Vsep/Vvsc)*sqrt(2)*abs(I12c);          ai = angle(I12c);
vth = (Vvsc/Vsep)*sqrt(2)*abs(Vth);        avth = angle(Vth);
v = (Vvsc/Vsep)*sqrt(2)*abs(Vc);          av = angle(Vc);

phi = ai ;

id = i*cos( ai - phi ) ;                    iq = i*sin( ai - phi ) ;
vthd = vth*cos( avth - phi ) ;            vthq = vth*sin( avth - phi ) ;
vd = v*cos( av - phi ) ;                   vq = v*sin( av - phi ) ;

%===== Cálculo de alfa_o, ido, iqi y vdc0
=====

Ltrx_BT = ( (Ltrx_pu_BT/100)*(Vvsc^2/Strx) )/377;  Rtrx_BT = (Rtrx_pu_BT/100)*(Vvsc^2/Strx);
Ltrx_AT = ( (Ltrx_pu_AT/100)*(Vvsc^2/Strx) )/377;  Rtrx_AT = (Rtrx_pu_AT/100)*(Vvsc^2/Strx);
Ltrx = Ltrx_BT + Ltrx_AT;  Rtrx = Rtrx_BT + Rtrx_AT;
L = Lac + Ltrx ;  R = Rac + Rtrx ;
idc = id;
id_0 = 0 ; iq_0 = 0; vq_0 = vq;

if modo == -1
    alpha_0 = -60*pi/180;    lim = 0;
else
    alpha_0 = 60*pi/180;    lim = 0;
end
alarma=0;
while ( id_0 <= idc - 2 ) || ( id_0 >= idc + 2 )
    Ai = [ -R/L , -K*(cos(alpha_0)/L) , 1/L ; -w , -K*(sin(alpha_0)/L) , 0 ; (3*K*cos(alpha_0)/
(2*Cdc) ) , -1/(Rdc*Cdc) , 0 ];
    Bi = [ -w*iq_0 ; (R/L)*iq_0 - vq_0/L ; (-3*K*sin(alpha_0)/(2*Cdc))*iq_0 ];
    x_0 = linsolve(Ai,Bi);
    id_0 = x_0(1); vdc_0 = x_0(2); vd_0 = x_0(3);
    if modo == -1
        alpha_0 = alpha_0 - 0.0001;
    end
end

```

```

else
    alpha_0 = alpha_0 + 0.0001;
end
alarma = alarma + 1;
if alarma > ( 2*pi/0.0001 )
    id_0 = idc;
    disp('El valor de alfa es muy grande, mayor a 90°. Debe corregir algo en el diseño')
end
end

id_lin = id_0;          iq_lin = iq_0;          vdc_lin = vdc_0;  alpha_lin = 180*alpha_0/pi;

%===== Cálculo p
=====
%L = Lac + Ltrx ;  R = Rac + Rtrx ;
L = Lac + Ltrx + ((Vvsc/Vsep)^2)*imag(Zth)/377 ;  R = Rac + Rtrx + ((Vvsc/Vsep)^2)*real(Zth) ;
%_____ matriz
A
A_11 = -R/L ;          A_12 = w ;          A_13 = (-
K/L)*cos(alpha_0) ;
A_21 = -w ;          A_22 = -R/L ;          A_23 = (-
K/L)*sin(alpha_0) ;
A_31 = (3*K/(2*Cdc))*cos(alpha_0) ; A_32 = (3*K/(2*Cdc))*sin(alpha_0) ; A_33 = -1/(Rdc*Cdc) ;
A = [ A_11 , A_12 , A_13 ; A_21 , A_22 , A_23 ; A_31 , A_32 , A_33 ] ;

B
%_____ matriz
B_11 = (K/L)*vdc_0*sin(alpha_0) ;
B_21 = -(K/L)*vdc_0*cos(alpha_0) ;
B_31 = (3*K/(2*Cdc))*(-id_0*sin(alpha_0) + iq_0*cos(alpha_0)) ;
B = [ B_11 ; B_21 ; B_31 ] ;  C = [ 1 , 0 , 0 ] ;  D = [ 0 ] ;
E = [ 1/L , 0 ; 0 , 1/L ; 0 , 0 ] ;

Ac = [ A(1,1:3) , 0 ; A(2,1:3) , 0 ; A(3,1:3) , 0 ; -C(1,1:3) , 0 ] ;
Bc = [ B(1,3,1) ; 0 ] ;

vd_p = -L*( id_0*A_11 + iq_0*A_12 + vdc_0*A_13 ) ;
vq_p = -L*( id_0*A_21 + iq_0*A_22 + vdc_0*A_23 ) ;

%===== Cálculo de matrices para el modelo en espacio de estados
=====
polos_sistema = eig(A);
A_m = A;      B_m = B;      C_m = C; D_m = D;      E_m = E;
A_c = Ac;     B_c = Bc;     C_c = [C 0];      D_c = D;

disp('_____')
disp('Módulo de la corriente de compensación en el lado del VSC Ilcl (Amperios)')
disp( (Vvsc/Vsep)*id_lin )

disp('_____')
disp('Potencia real transmitida sin compensación al SEP2 (MW)')
disp( P12/(1e6) )
disp('_____')
disp('Potencia real transmitida con compensación al SEP2 (MW)')

```

```

disp( P12c/(1e6) )
disp('_____')
disp('Valores del vector de estado para el punto de linealización ( ido iqr vdc ) (amperios, amperios, voltios)')
disp(id_lin)
disp(iq_lin)
disp(vdc_lin)

disp('_____')
disp('Ángulo alfa en el punto de linealización (alfa_o) (grados)')
disp(alpha_lin)

disp('_____')
disp('Polos del sistema')
disp(polos_sistema)
z = [ R, L, Rdc, Cdc, alpha_lin, idc, K, vd_p, vq_p, id_lin , iq_lin , vdc_lin ];

```

Código del cálculo de las ganancias por LQR (sssc_1_lqr.m)

```

function [ K ] = sssc_1_lqr( A_c, B_c, A_m, B_m, C_m, s )
diag_Q = [ 1e-5 , 1e-5 , 1e-5 , 1e-5 ];
diag_R = [ 10000 ];

C_c = [ C_m(1,1:3) , 0 ; zeros(3,4)];
A_cn = A_c + s*eye(size(A_c));
Q = diag(diag_Q); R = diag(diag_R);
Qp = (transpose(C_c))*Q*C_c;

K = lqr( A_cn , B_c , Qp , R );
K1 = [ K(1,1) , K(1,2) , K(1,3) ];
K2 = -[ K(1,4)];

disp('_____');
disp('Ganancias del sistema de control');

disp(' '); disp('K1 ='); disp(K1);
disp(' '); disp('K2 ='); disp(K2); disp(' ');

An = [ A_m-B_m*K1 B_m*K2 ; -C_m 0 ];
nuevos_polos = eig(An);
disp('_____');
disp('Nueva ubicación de polos'); disp(' '); disp(nuevos_polos);

```

Código de la ecuación diferencial del STATCOM (sssc_1_ode.m)

```

function dx = sssc_1_ode( t,x,A_m, B_m, C_m, E_m, K , vd , vq, r )

```



```

K1 = K(1,1:3);
K2 = - K(1,4) ;
dx = zeros(4,1);
dx = [ A_m-B_m*K1 B_m*K2 ; -C_m 0 ]*x + [ zeros(3,1) ; 1 ]*r + [E_m ; 0 0]*[vd ; vq ];

```

Código de la respuesta a la señal escalón del SSSC (sssc_1_re.m)

```

function [] = sssc_1_re( A_m , B_m , C_m , E_m , K , z )
alfa_0 = z(5) ; vd = z(8) ; vq = z(9) ; id = z(10) ; iq = z(11) ; vdc = z(12) ;
ts = 0.4 ; dt = ts/(10e-6) ; ft = linspace(0,ts,dt + 2*ts);
[T X] = ode45(@(t,x) sssc_1_ode( t , x , A_m , B_m , C_m , E_m , K , vd , vq , id ),ft,zeros(4,1));
r1 = id.*ones(size(T)); r2 = iq.*ones(size(T)); r3 = vdc.*ones(size(T));

du = - K(1,1)*X(:,1) - K(1,2)*X(:,2) - K(1,3)*X(:,3) - K(1,4)*X(:,4) ;
alfa = (pi*alfa_0/180) + du(:,1);
figure(2);
subplot(2,2,1); plot(T,X(:,1)); grid on; hold on; plot(T,r1,'r'); hold off;
xlabel('Tiempo (segundos)'); ylabel('Corriente i_{D} ( A )');set(gcf,'Color','w');

subplot(2,2,2); plot(T,X(:,2)); grid on ; hold on; plot(T,r2,'r'); hold off;
xlabel('Tiempo (segundos)'); ylabel('Corriente i_{Q} ( A )');set(gcf,'Color','w');

subplot(2,2,3); plot(T,X(:,3)/(10e3)); grid on ; hold on; plot(T,r3/(10e3),'r'); hold off;
xlabel('Tiempo (segundos)'); ylabel('Voltaje v_{DC} ( kV )');set(gcf,'Color','w');

subplot(2,2,4); plot(T,180.*alfa/pi); grid on; hold off;
xlabel('Tiempo (segundos)'); ylabel('Ángulo de control \alpha ( grados )');set(gcf,'Color','w');

```

F.4 Códigos para el UPFC

```
[ A_c , B_c , A_m , B_m , C_m , E_m , z ] = upfc_mee( ± I ) ;
```

```
s = 5; [ K ] = upfc_rql( A_c , B_c , A_m , B_m , C_m , s );
```

```
upfc_re( A_m , B_m , C_m , E_m , K , z );
```

Código de cálculo del modelo lineal (upfc_mee.m)

```
function [ A_c , B_c , A_m , B_m , C_m , E_m , z ] = upfc_mee( modo )
```

```

%=====
%===== DATOS =====
%=====

```

```

%__ SEP's ( VA (3f), (voltios fase-fase rms), grados y Hertz ) _____
Ncc1 = 1*(1000e6);      Ncc2 = 1000e6;
E_1 = 230e3;           E_2 = 230e3;
ang1 = 0;              ang2 = -20;
f=60;

%__ Línea ( ohm/km, H/km, F/km y km ) _____
RL = 0.0892;           LL = 2.187e-3;
CL = 15.58e-9;        Long = 100;

%__ Transformador en Derivación ( Voltios, VA, L pu y R pu ) _____
Strx_de = 180e6;
Valta = 230e3;
Ltrx_pu_AT_de = 8;      Rtrx_pu_AT_de = 0.2;
Vbaja = 60e3;
Ltrx_pu_BT_de = 8;      Rtrx_pu_BT_de = 0.2;

%__ Transformador en Serie ( Voltios, VA, L pu y R pu ) _____
Strx_se = 120e6;
Vsep = 24e3;
Ltrx_pu_sep_se = 8;     Rtrx_pu_sep_se = 0.2;
Vvsc = 60e3;
Ltrx_pu_vsc_se = 8;     Rtrx_pu_vsc_se = 0.2;

%__ VSC en Derivación ( ohm, H ) _____
Rac_de = 1;           Lac_de = 80e-3;

%__ Componentes DC ( ohm, F ) _____
Rdc = 3000; Cdc = 100e-6;

%__ VSC en Serie ( ohm, H ) _____
Rac_se = 5;           Lac_se = 5e-3;

%__ Porcentaje de compensación ( % Po ( % ) ) _____
porcentaje_sup = 22 ;      porcentaje_inf = -22 ;

%__ Voltaje de referencia en la barra (voltios fase-fase rms) _____
V_ref = (230e3)*1.0;

%=====
%=====
%===== Cálculos en el SEP
%=====
%=====

K=0.4007;      w = 2*pi*f;

%===== Cálculos de Po y Qo con el sistema sin compensar =====

E1 = (E_1/sqrt(3))*cos( ang1*pi/180 ) + j*(E_1/sqrt(3))*sin( ang1*pi/180 ) ;
E2 = (E_2/sqrt(3))*cos( ang2*pi/180 ) + j*(E_2/sqrt(3))*sin( ang2*pi/180 ) ;
Z1 = j*(E_1^2)/Ncc1;      Z2 = j*(E_2^2)/Ncc2;
ZL = RL*Long + j*w*LL*Long; Z0 = 2/(j*w*CL*Long);
Y0 = 1/Z0 ; YL = 1 / ZL ; Y1 = 1/Z1 ; Y2 = 1/Z2;

```

$$Y11 = Y1 + Y0 + YL; \quad Y12 = -YL; \quad Y21 = -YL; \quad Y22 = Y2 + Y0 + YL;$$

$$I1 = (E1 / Z1); \quad I2 = E2 / Z2;$$

$$V1 = (I1 * Y22 - I2 * Y12) / (Y11 * Y22 - Y12 * Y21);$$

$$V2 = (-Y21 * I1 + Y11 * I2) / (Y11 * Y22 - Y12 * Y21);$$

$$I12 = (V1 / Z0) + ((V1 - V2) / ZL);$$

$$So = 3 * V1 * conj(I12);$$

$$Po = real(So); \quad Qo = imag(So);$$

% _____ cálculo de Vth y Zth en derivacion _____

$$Zth2 = (Z0 * ZL * (Z0 + Z2) + (Z0^2) * Z2) / ((Z0^2) + ZL * Z0 + ZL * Z2 + 2 * Z0 * Z2);$$

$$Zth_de = (Zth2 * Z1) / (Zth2 + Z1);$$

$$Kc = 1 / imag(Zth_de);$$

$$Vth_de = V1;$$

% el voltaje de thevenin es igual a l voltaje en la barra B1

% _____ cálculo de Vth y Zth en serie _____

$$Zth2 = (Z0 * ZL * (Z0 + Z2) + (Z0^2) * Z2) / ((Z0^2) + ZL * Z0 + ZL * Z2 + 2 * Z0 * Z2);$$

$$Za = Z0 * (Z0 + ZL) / (2 * Z0 + ZL);$$

$$Vth2 = E2 * (Z0 / (Z0 + ZL)) * (Za / (Za + Z2));$$

$$Zth1 = Z1;$$

$$Vth1 = E1;$$

$$Zth_se = Zth1 + Zth2;$$

$$Vth_se = Vth1 - Vth2;$$

% _____ Cálculo de impedancia equivalente _____

```
if modo == -1
    s = 1 - (100 / (100 + porcentaje_sup));
else
    s = 1 - (100 / (100 + porcentaje_inf));
end
```

$$X = imag(Z1) + imag(Z2) + imag(ZL);$$

```
if modo == -1
    Cc = 1 / (w * s * X); Xc_cap = -1 / (w * Cc);
else
    Lc = -s * X / w; Xc_ind = w * Lc;
end
```

```
if modo == -1
    Zc_cap = j * Xc_cap;
else
    Zc_ind = j * Xc_ind;
end
```

% _____ Cálculo de V1 Vc I12c V3 Pc Qc del SEP compensado _____

```
if modo == -1
```

$$Y0 = 1 / Z0; \quad YL = 1 / ZL; \quad Y1 = 1 / (Z1 + Zc_cap); \quad Y2 = 1 / Z2;$$

$$Y11 = Y1 + Y0 + YL; \quad Y12 = -YL; \quad Y21 = -YL; \quad Y22 = Y2 + Y0 + YL;$$

$$I1 = (E1 / (Z1 + Zc_cap)); \quad I2 = E2 / Z2;$$

$$V1 = (I1 * Y22 - I2 * Y12) / (Y11 * Y22 - Y12 * Y21); \quad V1_cap = V1;$$

$$V2 = (-Y21 * I1 + Y11 * I2) / (Y11 * Y22 - Y12 * Y21);$$

$$I12c_cap = (V1 / Z0) + ((V1 - V2) / ZL);$$

$$Vc_cap = I12c_cap * Zc_cap;$$

```

V3_cap = V1_cap - Vc_cap;
Sc_cap = 3*V3_cap*conj(I12c_cap);
Pc_cap = real(Sc_cap);
Qc_cap = imag(Sc_cap);

else

Y0 = 1/Z0 ; YL = 1 / ZL ; Y1 = 1/(Z1 + Zc_ind ) ; Y2 = 1/Z2;
Y11 = Y1 + Y0 + YL; Y12 = -YL; Y21 = -YL; Y22 = Y2 + Y0 + YL;
I1 = ( E1 / ( Z1 + Zc_ind ) ) ; I2 = E2 / Z2 ;
V1 = ( I1*Y22 - I2*Y12 )/( Y11*Y22 - Y12*Y21 ); V1_ind = V1;
V2 = (-Y21*I1 + Y11*I2)/(Y11*Y22 - Y12*Y21);
I12c_ind = (V1 / Z0) + (( V1 - V2 )/ZL );
Vc_ind = I12c_ind*Zc_ind ;
V3_ind = V1_ind - Vc_ind;
Sc_ind = 3*V3_ind*conj(I12c_ind);
Pc_ind = real(Sc_ind);
Qc_ind = imag(Sc_ind);

end

%=====
%===== Cálculos en los VSC's
%=====
%=====

%_____ Cálculo de R y L en VSC 1 _____

Ltrx_BT_de = (Ltrx_pu_BT_de/100)*(Vbaja^2/Strx_de); Rtrx_BT_de = (Rtrx_pu_BT_de/100)*(Vbaja^2/Strx_de);
Ltrx_AT_de = (Ltrx_pu_AT_de/100)*(Vbaja^2/Strx_de); Rtrx_AT_de = (Rtrx_pu_AT_de/100)*(Vbaja^2/Strx_de);
Ltrx_de = Ltrx_BT_de + Ltrx_AT_de; Rtrx_de = Rtrx_BT_de + Rtrx_AT_de;
L_1 = Lac_de + Ltrx_de/377; R_1 = Rac_de + Rtrx_de;

%_____ Cálculo de R y L en VSC 2 _____

Ltrx_vsc_se = (Ltrx_pu_vsc_se/100)*(Vvsc^2/Strx_se); Rtrx_vsc_se = (Rtrx_pu_vsc_se/100)*(Vvsc^2/Strx_se);
Ltrx_sep_se = (Ltrx_pu_sep_se/100)*(Vvsc^2/Strx_se); Rtrx_sep_se = (Rtrx_pu_sep_se/100)*(Vvsc^2/Strx_se);
Ltrx_se = Ltrx_vsc_se + Ltrx_sep_se; Rtrx_se = Rtrx_vsc_se + Rtrx_sep_se;

L_2 = Lac_se + Ltrx_se/377 + ( ((Vvsc/Vsep)^2)*imag(Zth_se)/377 );
R_2 = Rac_se + Rtrx_se + ( ((Vvsc/Vsep)^2)*real(Zth_se) );

%_____ Cálculo de id1 iq1 vdc en derivación
%_____

if modo == -1
Vref = (V_ref/sqrt(3))*cos( angle(V1_cap) ) + j*(V_ref/sqrt(3))*sin( angle(V1_cap) );
Ic = ( V1_cap - Vref )/Zth_de ;
ic_de_cap = sqrt(2)*(Valta/Vbaja)*abs(Ic); ang_ic_de_cap = angle( Ic );
v = (Vbaja/Valta)*(sqrt(2))*(V_ref)/sqrt(3); ang_v = angle( Vref );
vd1 = v; vq1 = 0;
phi = ang_v ;
ic_de_cap = ic_de_cap*sin( ang_ic_de_cap - phi);

```

```

iq_1 = 0; alpha_1 = 0;      lim = 0;
if ( iq_1 >= ic_de_cap - 1 ) && ( iq_1 <= ic_de_cap + 1 )
    iq_1 = -100;
end

while ( iq_1 < ic_de_cap - 1 ) || ( iq_1 > ic_de_cap + 1 )
    Ai = [ -R_1/L_1 , w , -K*(cos(alpha_1)/L_1) ; -w , -(R_1/L_1) , -K*(sin(alpha_1)/L_1) ;
(3*K*cos(alpha_1)/(2*Cdc)) , (3*K*sin(alpha_1)/(2*Cdc)) , -1/(Rdc*Cdc) ];
    Bi = [-vd1/L_1;0;0];
    x_0 = linsolve(Ai,Bi);
    id_1 = x_0(1); iq_1 = x_0(2); vdc = x_0(3);
    alpha_1 = alpha_1 - 0.0001 ;
end
alpha_1 = alpha_1 + 0.0001 ;
id_1_cap = id_1; iq_1_cap = iq_1; vdc_cap = vdc;
id_1_lin_cap = id_1; iq_1_lin_cap = iq_1; vdc_lin_cap = vdc;
alpha_1_cap = alpha_1;
alpha_1_lin_cap = 180*alpha_1/pi;

else

Vref = (V_ref/sqrt(3))*cos( angle(V1_ind) ) + j*(V_ref/sqrt(3))*sin( angle(V1_ind) );
Ic = ( V1_ind - Vref )/Zth_de ;
ic_de_ind = sqrt(2)*(Valta/Vbaja)*abs(Ic);      ang_ic_de_ind = angle( Ic );
v = (Vbaja/Valta)*(sqrt(2))*(V_ref)/sqrt(3);      ang_v = angle( Vref );
vd1 = v;      vq1 = 0;
phi = ang_v ;
ic_de_ind = ic_de_ind*sin( ang_ic_de_ind - phi);

iq_1 = 0; alpha_1 = 0;      lim = 0;

if ( iq_1 >= ic_de_ind - 1 ) && ( iq_1 <= ic_de_ind + 1 )
    iq_1 = -100;
disp('entra')
end

while ( iq_1 < ic_de_ind - 1 ) || ( iq_1 > ic_de_ind + 1 )
    Ai = [ -R_1/L_1 , w , -K*(cos(alpha_1)/L_1) ; -w , -(R_1/L_1) , -K*(sin(alpha_1)/L_1) ;
(3*K*cos(alpha_1)/(2*Cdc)) , (3*K*sin(alpha_1)/(2*Cdc)) , -1/(Rdc*Cdc) ];
    Bi = [-vd1/L_1;0;0];
    x_0 = linsolve(Ai,Bi);
    id_1 = x_0(1); iq_1 = x_0(2); vdc = x_0(3);
    alpha_1 = alpha_1 - 0.0001 ;
end
alpha_1 = alpha_1 + 0.0001 ;
id_1_lin_ind = id_1; iq_1_lin_ind = iq_1; vdc_lin_ind = vdc;
id_1_ind = id_1; iq_1_ind = iq_1; vdc_ind = vdc;
alpha_1_ind = alpha_1;
alpha_1_lin_ind = 180*alpha_1/pi;

end

end

```

```

if modo == -1
    phi = angle(I12c_cap);
    id_2_cap = (Vsep/Vvsc)*sqrt(2)*abs(I12c_cap)*cos( angle(I12c_cap) - phi );
    iq_2_cap = (Vsep/Vvsc)*sqrt(2)*abs(I12c_cap)*sin( angle(I12c_cap) - phi );
    vd_2_cap = (Vvsc/Vsep)*sqrt(2)*abs(Vth_se)*cos( angle(Vth_se) - phi );
    vq_2_cap = (Vvsc/Vsep)*sqrt(2)*abs(Vth_se)*sin( angle(Vth_se) - phi );
else
    phi = angle(I12c_ind);
    id_2_ind = (Vsep/Vvsc)*sqrt(2)*abs(I12c_ind)*cos( angle(I12c_ind) - phi );
    iq_2_ind = (Vsep/Vvsc)*sqrt(2)*abs(I12c_ind)*sin( angle(I12c_ind) - phi );
    vd_2_ind = (Vvsc/Vsep)*sqrt(2)*abs(Vth_se)*cos( angle(Vth_se) - phi );
    vq_2_ind = (Vvsc/Vsep)*sqrt(2)*abs(Vth_se)*sin( angle(Vth_se) - phi );
end

%_____ Cálculo de alfa 2 _____
if modo == -1
    %alpha_2_cap = atan( -id_2_cap/iq_2_cap );
    alpha_2_cap = -pi/2;
    alpha_2_cap_I = alpha_2_cap*180/pi;
else
    %alpha_2_ind = atan( -id_2_ind/iq_2_ind );
    alpha_2_ind = pi/2;
    alpha_2_ind_I = alpha_2_ind*180/pi;
end

%v_cap = [ vd1 ; 0 ; vd_2_cap ; vq_2_cap ; 0 ];

if modo == -1
%_____ matriz
A_____
A_11 = -R_1/L_1 ; A_12 = w ; A_13 = 0 ; A_14 = 0 ; A_15 = (-
K/L_1)*cos(alpha_1_cap) ;
A_21 = -w ; A_22 = -R_1/L_1 ; A_23 = 0 ; A_24 = 0 ; A_25 = (-
K/L_1)*sin(alpha_1_cap) ;
A_31 = 0 ; A_32 = 0 ; A_33 = -R_2/L_2 ; A_34 = w ; A_35 = (-
(0.6/0.8)*K/L_2)*cos(alpha_2_cap) ;
A_41 = 0 ; A_42 = 0 ; A_43 = -w ; A_44 = -R_2/L_2 ; A_45 = (-
(0.6/0.8)*K/L_2)*sin(alpha_2_cap) ;
A_51 = (3*K/(2*Cdc))*cos(alpha_1_cap) ; A_52 = (3*K/(2*Cdc))*sin(alpha_1_cap) ; A_53 = (3*(0.6/0.8)*K/
(2*Cdc))*cos(alpha_2_cap) ; A_54 = (3*(0.6/0.8)*K/(2*Cdc))*sin(alpha_2_cap) ; A_55 = -1/(Rdc*Cdc) ;
A = [ A_11, A_12, A_13, A_14, A_15; A_21, A_22, A_23, A_24, A_25; A_31, A_32, A_33, A_34, A_35; A_41, A_42, A_43,
A_44, A_45; A_51, A_52, A_53, A_54, A_55 ];
%_____ matriz
B_____
B_11 = (-vdc_cap)/(L_1) ; B_12 = 0 ; B_13 = 0 ; B_14 = 0 ;
B_21 = 0 ; B_22 = (-vdc_cap)/L_1 ; B_23 = 0 ; B_24 = 0 ;
B_31 = 0 ; B_32 = 0 ; B_33 = (-vdc_cap)/(L_2) ; B_34 = 0 ;
B_41 = 0 ; B_42 = 0 ; B_43 = 0 ; B_44 = (-
vdc_cap)/(L_2) ;
B_51 = ((3)/(2*Cdc))*(id_1_cap) ; B_52 = ((3)/(2*Cdc))*( iq_1_cap ) ; B_53 = ((3)/(2*Cdc))*(id_2_cap) ; B_54 =
((3)/(2*Cdc))*( iq_2_cap ) ;

```

```

B = [ B_11, B_12, B_13, B_14; B_21, B_22, B_23, B_24; B_31, B_32, B_33, B_34; B_41, B_42, B_43, B_44; B_51, B_52, B_53,
B_54 ];
C = [ 0, 1, 0, 0, 0; 0, 0, 1, 0, 0; 0, 0, 0, 1, 0; 0, 0, 0, 0, 1 ];
D = [ zeros(4,4) ];
E = [ 1/L_1, 0, 0, 0; 0, 1/L_1, 0, 0; 0, 0, 1/L_2, 0; 0, 0, 0, 1/L_2; 0, 0, 0, 0 ];
polos_sistema = eig(A);          ps = polos_sistema;
Ac = [ A zeros(5,4) ; -C zeros(4,4) ];          Bc = [ B ; zeros(4,4) ];          Cc = [ C zeros(4,4) ];
%===== Cálculo de matrices para el modelo en espacio de estados =====
A_m_cap = A;    B_m_cap = B;    C_m_cap = C;    D_m_cap = D;    E_m_cap = E;
A_c_cap = Ac;   B_c_cap = Bc;   C_c_cap = Cc;   D_c_cap = D;

else
%_____ matriz
A_____
A_11 = -R_1/L_1 ; A_12 = w ;          A_13 = 0 ;          A_14 = 0 ;          A_15 = (-
K/L_1)*cos(alpha_1_ind) ;
A_21 = -w ;          A_22 = -R_1/L_1 ; A_23 = 0 ;          A_24 = 0 ;          A_25 = (-
K/L_1)*sin(alpha_1_ind) ;
A_31 = 0 ;          A_32 = 0 ;          A_33 = -R_2/L_2 ; A_34 = w ;          A_35 = (-
(0.6/0.8)*K/L_2)*cos(alpha_2_ind) ;
A_41 = 0 ;          A_42 = 0 ;          A_43 = -w ;          A_44 = -R_2/L_2 ; A_45 = (-
(0.6/0.8)*K/L_2)*sin(alpha_2_ind) ;
A_51 = (3*K/(2*Cdc))*cos(alpha_1_ind) ; A_52 = (3*K/(2*Cdc))*sin(alpha_1_ind) ; A_53 = (3*(0.6/0.8)*K/
(2*Cdc))*cos(alpha_2_ind) ; A_54 = (3*(0.6/0.8)*K/(2*Cdc))*sin(alpha_2_ind) ; A_55 = -1/(Rdc*Cdc) ;
A = [ A_11, A_12, A_13, A_14, A_15; A_21, A_22, A_23, A_24, A_25; A_31, A_32, A_33, A_34, A_35; A_41, A_42, A_43,
A_44, A_45; A_51, A_52, A_53, A_54, A_55 ];
%_____ matriz
B_____
B_11 = (-vdc_ind)/(L_1) ; B_12 = 0 ;          B_13 = 0 ;          B_14 = 0 ;
B_21 = 0 ;          B_22 = (-vdc_ind)/L_1 ;          B_23 = 0 ;          B_24 = 0 ;
B_31 = 0 ;          B_32 = 0 ;          B_33 = (-vdc_ind)/(L_2) ; B_34 = 0 ;
B_41 = 0 ;          B_42 = 0 ;          B_43 = 0 ;          B_44 = (-
vdc_ind)/(L_2) ;
B_51 = ((3)/(2*Cdc))*(id_1_ind) ; B_52 = ((3)/(2*Cdc))*( iq_1_ind ) ; B_53 = ((3)/(2*Cdc))*(id_2_ind) ; B_54 =
((3)/(2*Cdc))*( iq_2_ind ) ;

B = [ B_11, B_12, B_13, B_14; B_21, B_22, B_23, B_24; B_31, B_32, B_33, B_34; B_41, B_42, B_43, B_44; B_51, B_52, B_53,
B_54 ];
C = [ 0, 1, 0, 0, 0; 0, 0, 1, 0, 0; 0, 0, 0, 1, 0; 0, 0, 0, 0, 1 ];
D = [ zeros(4,4) ];
E = [ 1/L_1, 0, 0, 0; 0, 1/L_1, 0, 0; 0, 0, 1/L_2, 0; 0, 0, 0, 1/L_2; 0, 0, 0, 0 ];
polos_sistema = eig(A);          ps = polos_sistema;
Ac = [ A zeros(5,4) ; -C zeros(4,4) ];          Bc = [ B ; zeros(4,4) ];          Cc = [ C zeros(4,4) ];
%===== Cálculo de matrices para el modelo en espacio de estados =====
A_m_ind = A;    B_m_ind = B;    C_m_ind = C;    D_m_ind = D;    E_m_ind = E;
A_c_ind = Ac;   B_c_ind = Bc;   C_c_ind = Cc;   D_c_ind = D;
end

if modo == -1
A_c = A_c_cap ; B_c = B_c_cap ; A_m = A_m_cap ; B_m = B_m_cap ; C_m = C_m_cap ; E_m = E_m_cap ;
else
A_c = A_c_ind ; B_c = B_c_ind ; A_m = A_m_ind ; B_m = B_m_ind ; C_m = C_m_ind ; E_m = E_m_ind ;
end

```

```

disp('_____')
disp('Flujos de potencias del SEP 1 al SEP 2 sin compensar el sistema')
disp(' ')
disp('Potencia activa (MW)')
disp(Po/(1e6))
disp(' ')
disp('Potencia reactiva (MVAR)')
disp(Qo/(1e6))

disp('_____')
disp(' ')

if modo == -1
    disp('Porcentaje de compensación de la potencia activa')
    disp(' ')
    disp(100*((Pc_cap/Po)-1))
    disp(' ')
    disp('Porcentaje de compensación de la potencia reactiva')
    disp(' ')
    disp(100*((Qc_cap/Qo)-1))
else
    disp('Porcentaje de compensación de la potencia activa')
    disp(' ')
    disp(100*((Pc_ind/Po)-1))
    disp(' ')
    disp('Porcentaje de compensación de la potencia reactiva')
    disp(' ')
    disp(100*((Qc_ind/Qo)-1))
end

disp('_____')

disp('Constante 1/wLth para la parte en derivación. (Amperios/Voltios)')
disp(' ')
disp(Kc)
if modo == -1
disp('_____')

disp('Valores del vector de estado para el punto de linealización en modo capacitivo ( id1 iq1 id2 iq2 vdc ). (amperios, amperios, voltios)')
disp(' ')
disp(id_1_lin_cap)
disp(iq_1_lin_cap)
disp(id_2_cap)
disp(iq_2_cap)
disp(vdc_lin_cap)
else
disp('_____')

disp('Valores del vector de estado para el punto de linealización en modo inductivo ( id1 iq1 id2 iq2 vdc ). (amperios, amperios, voltios)')
disp(' ')
disp(id_1_lin_ind)
disp(iq_1_lin_ind)
disp(id_2_ind)
disp(iq_2_ind)

```



```

disp(vdc_lin_ind)
end
disp('_____')
if modo == -1
disp('Ángulos alfa en el punto de linealización. (grados)')
disp('_____ alfa 1 (Compensación capacitiva) _____')
disp('')
disp(alpha_1_lin_cap)
disp('')
else
disp('_____ alfa 1 (Compensación inductiva) _____')
disp('')
disp(alpha_1_lin_ind)
disp('')
end

disp('_____')
disp('Polos del sistema')
disp(' ')
disp(polos_sistema)

disp('_____')
disp('Controlabilidad')
Co=ctrb(A,B);unco=length(A)-rank(Co);
disp(' ');
if unco == 0
disp(' El sistema sí es controlable');
else
disp(' El sistema no es controlable');
end
disp(' ');

if modo == -1
z = [ alpha_1_lin_cap , alpha_2_cap*180/pi , iq_1_lin_cap , id_2_cap , iq_2_cap , vdc_lin_cap , vd1 , 0 , vd_2_cap ,
vq_2_cap ];
else
z = [ alpha_1_lin_ind , alpha_2_ind*180/pi , iq_1_lin_ind , id_2_ind , iq_2_ind , vdc_lin_ind , vd1 , 0 , vd_2_ind , vq_2_ind ];
end

```

Código del cálculo de las ganancias por RQL (upfc_rql.m)

```

function [ K ] = upfc_rql( A_c, B_c, A_m, B_m, C_m, s )
diag_Q = [ 1e-5 , 1e-5 , 1e-5 , 1e-5 , 1e-5 , 1e-5 , 1e-5 , 1e-5 , 1e-5 ];
diag_R = [ 10000 , 10000 , 10000 , 10000 ];
A_cn = A_c + s*eye(size(A_c));
Q = diag(diag_Q); R = diag(diag_R);
K = lqr(A_cn, B_c, Q, R);
K1 = [ K(1,1:5) ; K(2,1:5) ; K(3,1:5) ; K(4,1:5) ];
K2 = -[ K(1,6:9) ; K(2,6:9) ; K(3,6:9) ; K(4,6:9) ];

```

```

disp('_____');
disp('Ganancias del sistema de control');
disp(' '); disp('K1 ='); disp(K1);
disp(' '); disp('K2 ='); disp(K2); disp(' ');
An = [ A_m-B_m*K1 B_m*K2 ; -C_m zeros(4,4) ];

nuevos_polos = eig(An);
disp('_____');
disp('Nueva ubicación de polos'); disp(' '); disp(nuevos_polos);

Co=ctrb(An,[ zeros(5,4) ; eye(4,4) ]);unco=length(An)-rank(Co);
if unco == 0
    disp(' El nuevo sistema sí es controlable');
else
    disp(' El nuevo sistema no es controlable. Quizas deba cambiar las ponderaciones en las matrices Q y/o R');
end
disp(' ');

```

Código de la ecuación diferencial del UPFC (upfc_ode.m)

```

function dx = upfc_ode( t , x , A_m , B_m , C_m , E_m , K , v , r )
K1 = [ K(1,1:5) ; K(2,1:5) ; K(3,1:5) ; K(4,1:5) ];
K2 = -[ K(1,6:9) ; K(2,6:9) ; K(3,6:9) ; K(4,6:9) ];
dx = zeros(9,1);
dx = [ A_m-B_m*K1 B_m*K2 ; -C_m zeros(4,4) ]*x + [ zeros(5,4) ; eye(4,4) ]*r + [E_m ; zeros(4,4)]*v;

```

Código de la respuesta a la señal escalón del UPFC (upfc_re.m)

```

function [] = upfc_re( A_m , B_m , C_m , E_m , K , z )
alpha_1 = z(1,1) ; alpha_2 = z(1,2) ;
r = [ z(1,3); z(1,4); z(1,5); z(1,6) ]; v = [ z(1,7); z(1,8); z(1,9); z(1,10) ];
ts = 0.5; dt = ts/(10e-6); ft = linspace(0,ts,dt + 2*ts);
[T X] = ode45(@(t,x) upfc_ode( t , x , A_m , B_m , C_m , E_m , K , v , r ),ft,zeros(9,1));
r1 = r(1,1).*ones(size(T)); r2 = r(2,1).*ones(size(T)); r3 = r(3,1).*ones(size(T)); r4 = r(4,1).*ones(size(T));

du1 = - K(1,1)*X(:,1) - K(1,2)*X(:,2) - K(1,3)*X(:,3) - K(1,4)*X(:,4) - K(1,5)*X(:,5) - K(1,6)*X(:,6) - K(1,7)*X(:,7) - K(1,8)*X(:,8) - K(1,9)*X(:,9);
du2 = - K(2,1)*X(:,1) - K(2,2)*X(:,2) - K(2,3)*X(:,3) - K(2,4)*X(:,4) - K(2,5)*X(:,5) - K(2,6)*X(:,6) - K(2,7)*X(:,7) - K(2,8)*X(:,8) - K(2,9)*X(:,9);
du3 = - K(3,1)*X(:,1) - K(3,2)*X(:,2) - K(3,3)*X(:,3) - K(3,4)*X(:,4) - K(3,5)*X(:,5) - K(3,6)*X(:,6) - K(3,7)*X(:,7) - K(3,8)*X(:,8) - K(3,9)*X(:,9);
du4 = - K(4,1)*X(:,1) - K(4,2)*X(:,2) - K(4,3)*X(:,3) - K(4,4)*X(:,4) - K(4,5)*X(:,5) - K(4,6)*X(:,6) - K(4,7)*X(:,7) - K(4,8)*X(:,8) - K(4,9)*X(:,9);

%-----
kd_1 = 0.4007*cos(pi*alpha_1/180); kq_1 = 0.4007*sin(pi*alpha_1/180);
kd1 = kd_1 + du1(:,1); kq1 = kq_1 + du2(:,1); g1 = kq1/kd1;
alfa_1 = atan(g1);

```

```

h1_1 = kd1.*kd1; h2_1 = kq1.*kq1; h3_1 = h1_1(:,1) + h2_1(:,1); h4_1 = sqrt(h3_1);
M_1 = (0.8/sqrt( kd_1^2 + kq_1^2 )).*h4_1;
%-----
kd_2 = (0.6/0.8)*0.4007*cos(pi*alpha_2/180); kq_2 = (0.6/0.8)*0.4007*sin(pi*alpha_2/180);
kd2 = kd_2 + du3(:,1); kq2 = kq_2 + du4(:,1); g2 = kq2./kd2;
%alfa_2 = atan(g2);
if alpha_2<0
    alfa_2 = pi*alpha_2/180 + du3(:,1);
else
    alfa_2 = pi*alpha_2/180 - du3(:,1);
end
h1_2 = kd2.*kd2; h2_2 = kq2.*kq2; h3_2 = h1_2(:,1) + h2_2(:,1); h4_2 = sqrt(h3_2);
M_2 = (0.6/sqrt( kd_2^2 + kq_2^2 )).*h4_2;
%-----

figure(1);
subplot(2,2,1); plot(T,X(:,2)); grid on; hold on; plot(T,r1,'r');hold off;
xlabel('Tiempo (segundos)'); ylabel('Corriente i_{Q 1} ( A )');set(gcf,'Color','w');

subplot(2,2,2); plot(T,X(:,3)); grid on ; hold on; plot(T,r2,'r');hold off;
xlabel('Tiempo (segundos)'); ylabel('Corriente i_{D 2} ( A )');set(gcf,'Color','w');

subplot(2,2,3); plot(T,X(:,4)); grid on ; hold on; plot(T,r3,'r');hold off;
xlabel('Tiempo (segundos)'); ylabel('Corriente i_{Q 2} ( A )');set(gcf,'Color','w');

subplot(2,2,4); plot(T,X(:,5)/(1e3)); grid on ; hold on; plot(T,r4/(1e3),'r');hold off;
xlabel('Tiempo (segundos)'); ylabel('Voltaje v_{DC} ( kV )');set(gcf,'Color','w');

figure(2);
subplot(2,2,1); plot(T,180.*alfa_1/pi); grid on;
xlabel('Tiempo (segundos)'); ylabel('Ángulo de control \alpha_{1} ( grados )');set(gcf,'Color','w');
subplot(2,2,2); plot(T,M_1); grid on;
xlabel('Tiempo (segundos)'); ylabel('Índice de modulación M_{1}')');set(gcf,'Color','w');
subplot(2,2,3); plot(T,180.*alfa_2/pi); grid on;
xlabel('Tiempo (segundos)'); ylabel('Ángulo de control \alpha_{2} ( grados )');set(gcf,'Color','w');
subplot(2,2,4); plot(T,M_2); grid on;
xlabel('Tiempo (segundos)'); ylabel('Índice de modulación M_{2}')');set(gcf,'Color','w');

```